

Installation

- 1. Select the mounting position, referring to "Precautions".
2. Place the supplied template on the door panel or the rear deck and mark the hole positions.
3. Cut off a large hole and make screw holes.
4. Install the unit.

Installatie

- 1. Kies een geschikte plaats. Zie het gedeelte „Voorzorgsmaatregelen“.
2. Plaats het bijgeleverde malplaatje op het portierpaneel of de hoedeklemp en markeer de gaten.
3. Snijd een opening en maak schroefgaten.
4. Installeer de luidsprekers.

Instalação

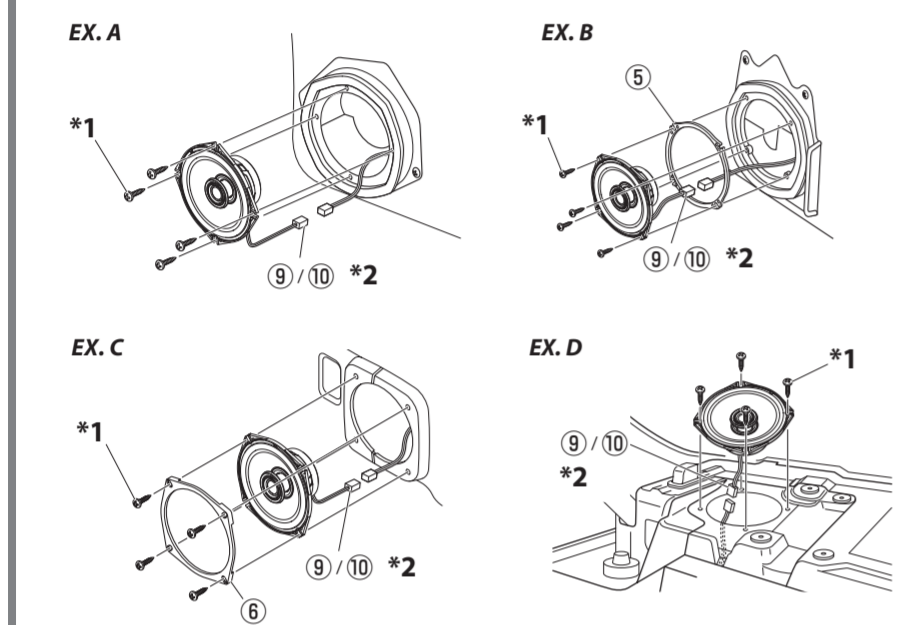
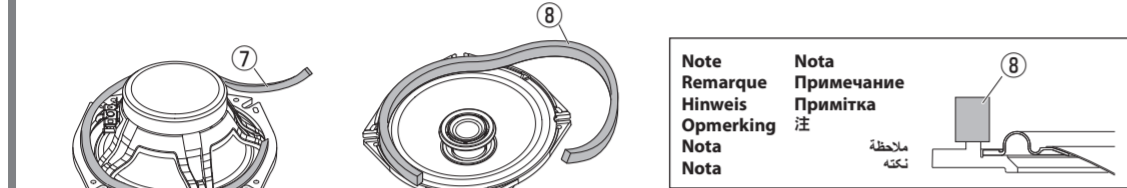
- 1. Seleccione a posição de montagem, consultando "Precauciones".
2. Coloque o gabarito fornecido no painel da porta ou no painel posterior e marque as posições dos orifícios.
3. Recorte um grande orifício e perfure os orifícios dos parafusos.
4. Instale a unidade.

安装

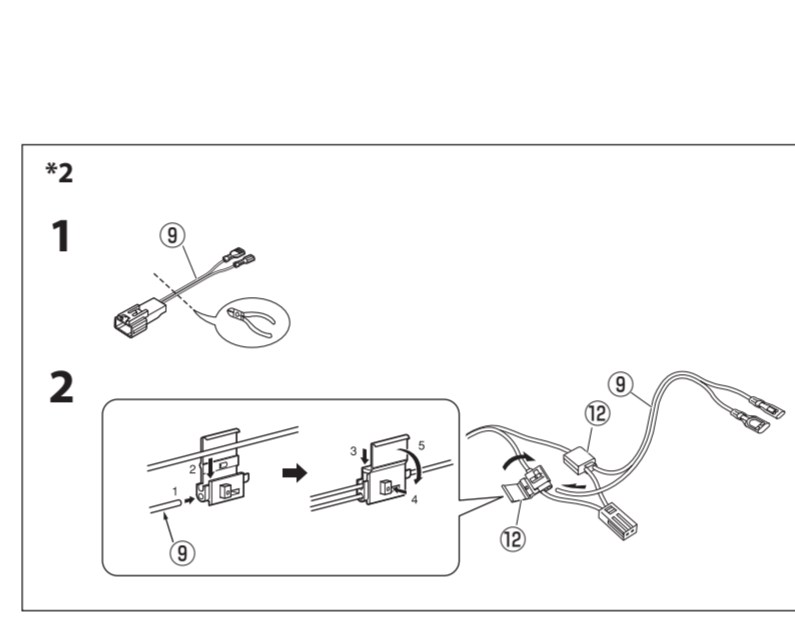
- 1. 选择安装地点，请参考“注意事项”。
2. 将附带的模板放置在门的面板或后面板上，并标好孔的位置。
3. 剪开一个大孔并做成螺纹孔。
4. 安装本机。

Woofer / Graves / Tieftöner / Woofer / Woofer / Altavoz de graves / Altifalante de graves / Вуфер / НЧ-динамик / 低音扬声器 / مجهر منخفض التردد / ووفر

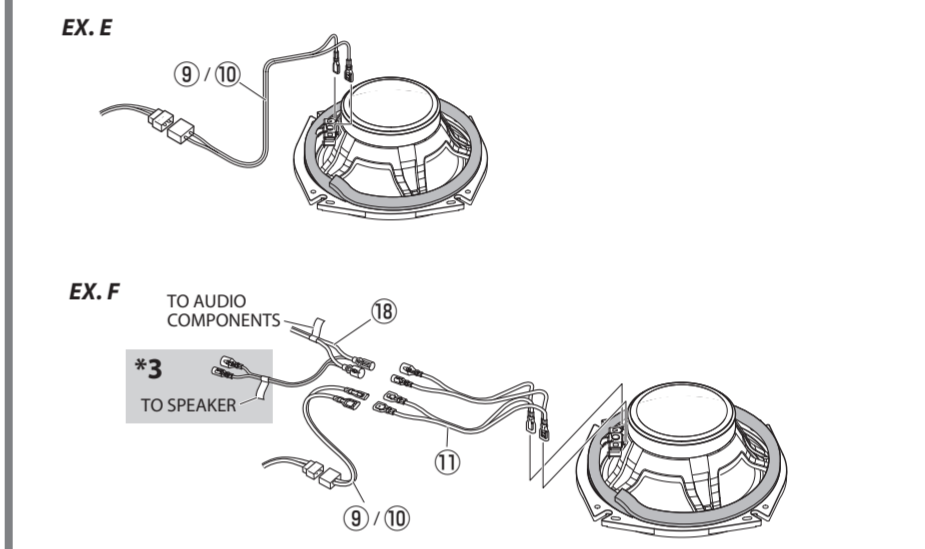
Preparation / Préparation / Vorbereitung / Voorbereiding / Preparativi / Preparación / Preparação / Подготовительные операции / Підготувачі операції / 准备吧 / التحضير / آماده سازی



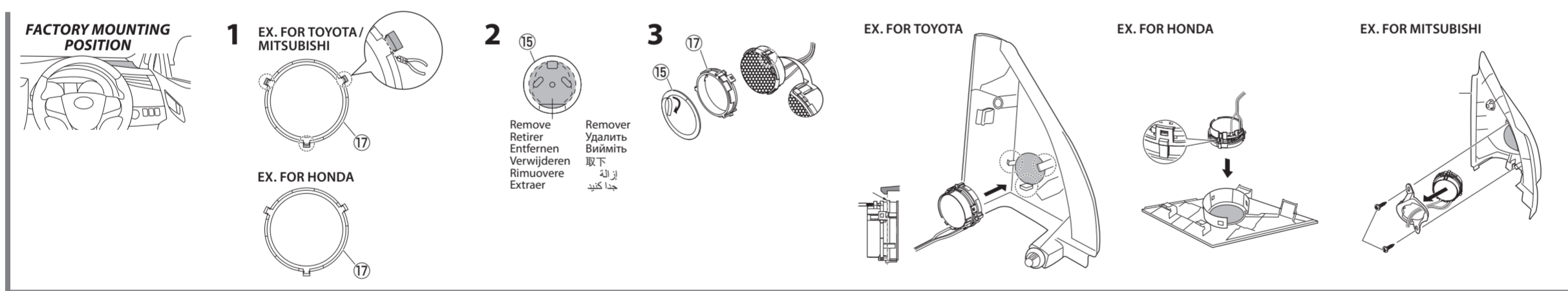
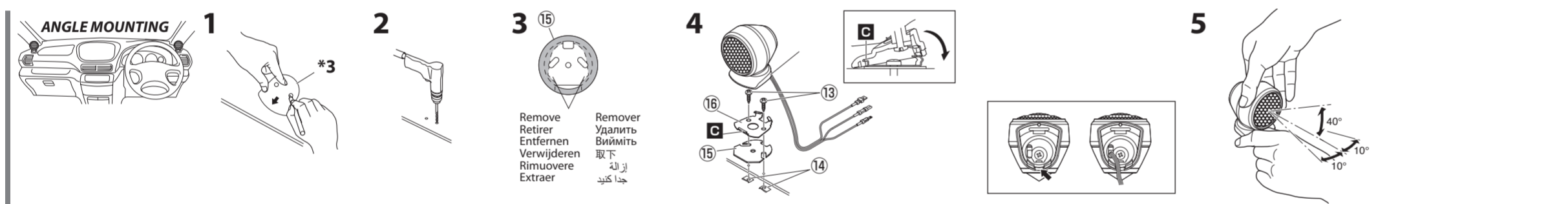
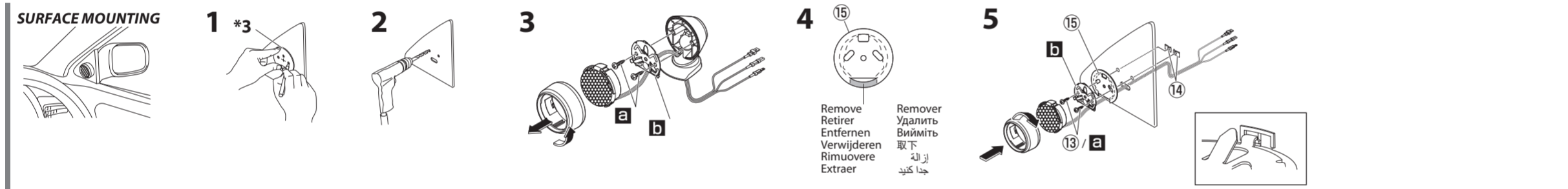
*1 Parts included, or the screws supplied with the vehicle. Pièces comprises, ou les vis fournies avec le véhicule. Mitgeliefertes zubehör, oder die mit dem Fahrzeug mitgelieferten Schrauben. Bijgeleverde onderdelen, of de schroeven die worden meegeleverd met het voertuig. Parti incluse, o le viti in dotazione al veicolo. Partes incluídas, o los tornillos suministrados con el vehículo. Peças incluídas, ou os parafusos fornecidos com o veículo. Комплект поставки, или винты, поставляемые вместе с автомобилем. Деталі в комплекті, або гвинти, що поставляються разом з автомобілем. 配件，或車輛附帶的螺絲。 الإجزاء المتضمنة، أو البراغي المرفقة مع السيارة. تشمل قطع، یا بیچ‌های عرضه‌شده با خودرو.



Connections / Raccordements / Anschlüsse / Aansluitingen / Collegamenti / Conexiones / Conexão / Подключение / Підключення / 连接 / التوصيل / اتصالات



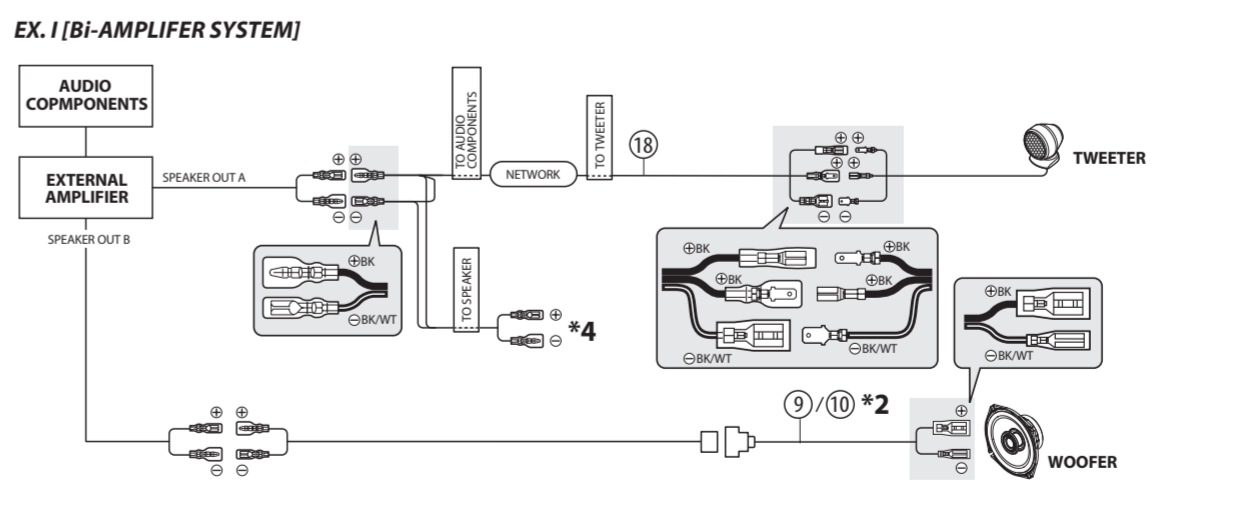
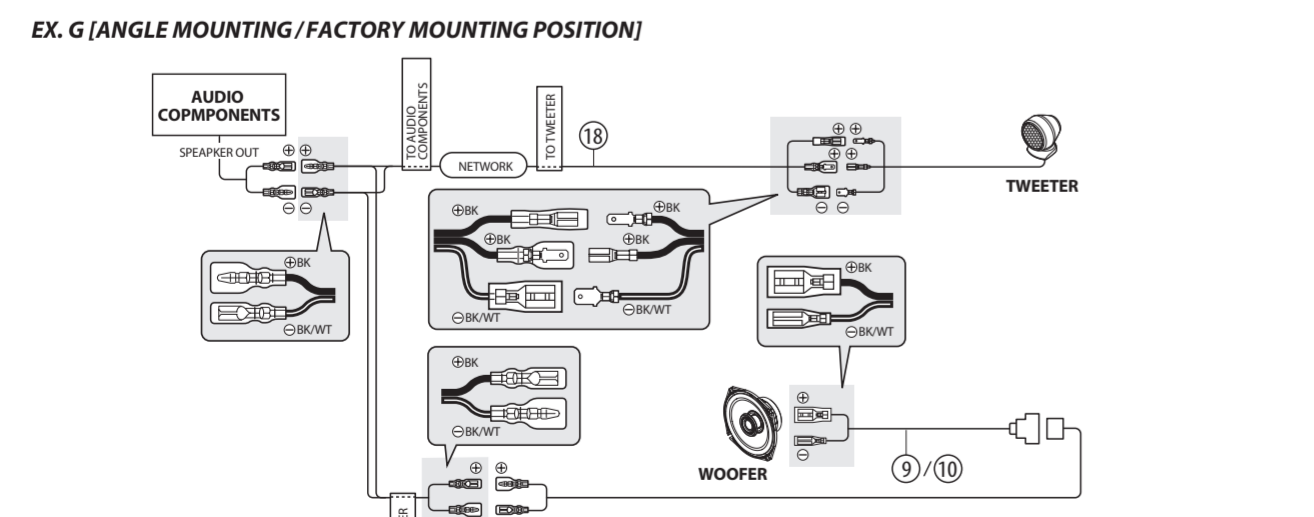
Tweeter / Aigus / Hochtöner / Tweeter / Tweeter / Altavoz de agudos / Altifalante de agudos / Твитер / ВЧ-динамик / 高音扬声器 / مجهر عالي التردد / تيوتر / نغمة



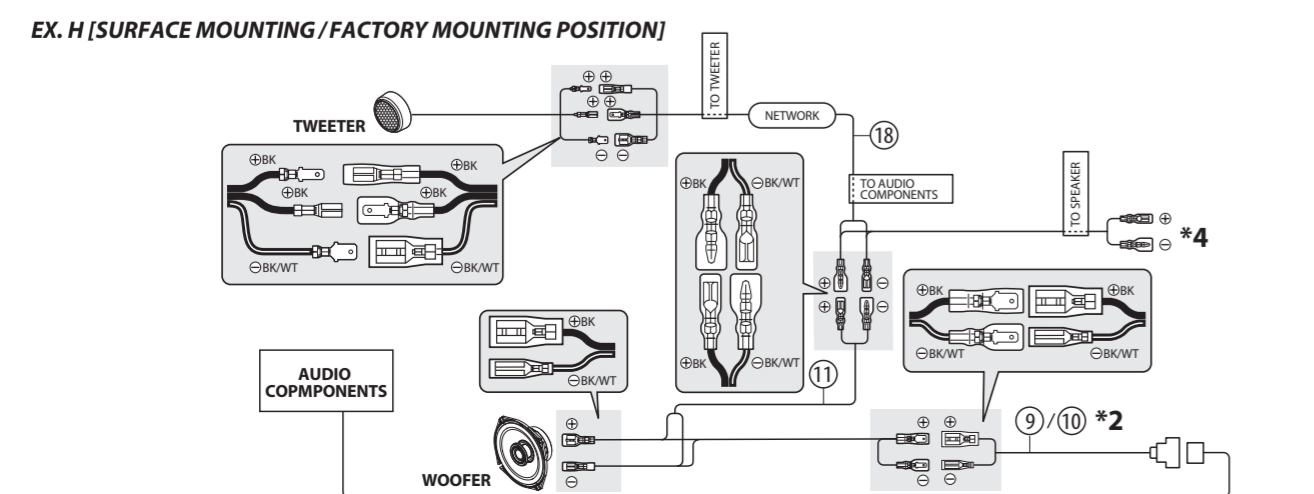
Note: The tweeter's template is on the carton box. Remark: Le gabarit d'aigus figure sur le carton d'emballage. Hinweis: Die Hochtöner-Schablone befindet sich auf dem Karton. Opmerking: De sjabloon van de tweeter staat op de kartonnen verpakking. Nota: La mascherina del tweeter si trova sulla scatola di cartone. Nota: La plantilla del altavoz de agudos está en la caja de cartón. Nota: O gabarito do altifalante de agudos está na caixa de cartão. Примечание: Шаблон твитера находится на картонной коробке. Примітка: Шаблон ВЧ-динаміка знаходиться на картонній коробці. 注意：高音扬声器的模板在包装箱里。 ملاحظة: قالب المجهر عالي التردد موجود على العبة الكرتون. نغمة: قالب تيوتر روی کارتن است.

*3 Template (Tweeter) Gabarito (Aigus) Schablone (Hochtöner) Sjabloon (Tweeter) Mascherina (Tweeter) Plantilla (Altavoz de agudos) Gabarito (Altifalante de agudos) Шаблон (Твитер) Шаблон (ВЧ-динамик) 模板 (高音扬声器) قالب (مجهر عالي التردد) فاکر (تيوتر)

System connections / Connexions du système / Systemanschlüsse / Systemaansluitingen / Collegamenti / Conexiones del sistema / Ligações do sistema / Подсоединение системы / Підключення системи / 系统连接 / توصيل النظام / اتصالات سیستم



*4 Not used / Non utilisé / Nicht verwendet / Niet gebruikt / Non utilizzata / Sin utilizar. Não usado / Не используется / Не використовується / Не використовується / غير مستخدم / غير مستخدم / 不使用 / 不使用 / 不使用 / 不使用. Prevent a short circuit! Éviter les court-circuits! Vermeiden Sie einen Kurzschluss! Voorom kortsluiting! Evitar un corto circuito! ¡Evitar cortocircuitos! Previnia um curto circuito! Не допускайте короткого замыкания! Не допускайте короткого замыканиа! 防短路! تجنب إحداث دائرة قصر! از اتصال کوتاه جلوگیری کنید!



*2 Use the Electro tap if the attached conversion cords are not applicable. Refer to "Woofer - Preparation - *2". Utiliser la prise Electro si les cordons de conversion ne peuvent être utilisés. Se reporter à "Graves - Préparation - *2". Verwenden Sie den Elektroabzweig, wenn die angeschlossenen Konvertierungskabel nicht passen. Siehe "Tieftöner - Vorbereitung - *2". Gebruik de aftakkelm als de bevestigde conversiekabels niet van toepassing zijn. Raadpleeg "Woofer - Voorbereiding - *2". Utilizzare i morsetti di derivazione intermedi se i cavi di conversione in dotazione non sono applicabili. Fare riferimento a "Woofer - Preparativi - *2". Utilice el empalme de derivación si los cables de conversión no son aplicables. Consulte "Altavoz de graves - Preparación - *2". Use o Electro-tap se os cabos de conversão anexados não forem aplicáveis. Consulte "Altifalante de graves - Preparação - *2". Используйте соединитель Electro tap, если подключенные конверсионные кабели не применяются. См. "Вуфер - Подготовительные операции - *2". Використовуйте з'єднувач Electro tap, якщо прилашовані конверсійні кабелі не застосовуються. Див. "НЧ-динамик - Підготувачі операції - *2". 如果使用转换线不适用的话，请使用附件的快速拼接端子。 *2 低音扬声器 - 准备吧 - *2 参照。 استخدم علبه احكام عزل الاسلاك إذا لم تكن اسلاك التحويل المرفقة (9) / (10) قابلة للتطبيق. راجع الموضوع "مجهر منخفض التردد - التحضير - *2". اگر سیم‌های تبدیل ضمیمه (9) / (10) قابل استفاده نیستند، از شیر Electro استفاده کنید. راجع الموضوع " ووفر - آماده سازی - *2".