

KAC-PS704EX KAC-PS404

4/3-KANAL-LEISTUNGSVERSTÄRKER
BEDIENUNGSANLEITUNG
4/3-KANAALS-VERMOGENSVERSTERKER
GEBRUUKSAANWIJZING
AMPLIFICATORE DI POTENZA A 4/3 CANAL
ISTRUZIONI PER L'USO

JVC KENWOOD Corporation

SicherheitsmaRegeln

▲ WARNUNG

Zur Vermeidung von Bränden und Verletzungen

- Beachten Sie bitte die folgenden Hinweise:
- Die Montage sowie die Verkabelung dieses Gerätes macht besondere Fähigkeiten und Erfahrung erforderlich. Überlassen Sie die Arbeiten zur Montage und Verkabelung ausgewiesenen Fachpersonal.
- Verwenden Sie bei Verlegung des Batterie- und Massekabels besonders strapazierfähige und speziell für die Installation im Auto angebotene Kabel mit einem Leitungsquerschnitt von mindestens 5 mm² (AWG 10).
- Stellen Sie sicher, daß keine Metallgegenstände (Münzen, Nadeln, Werkzeuge etc.) ins Innere des Geräts gelangen und Kurzschlüsse verursachen.
- Schalten Sie das Gerät bei Geruch- oder Rauchentwicklung sofort aus und suchen Sie einen KENWOOD-Fachhändler auf.
- Das Gerät während des Betriebs nicht berühren weil es sehr heiß wird und Verbrennungen verursachen kann.

▲ ACHTUNG

- **Bitte beachten Sie folgende Vorsichtsmaßnahmen, damit Ihr Gerät stets einwandfrei funktioniert:**
- Betreiben Sie das Gerät ausschließlich mit 12-Volt-Gleichstrom und negativer Masseverbindung.
- Entfernen Sie nicht die oberen oder unteren Gehäuseabdeckungen.
- Schützen Sie das Gerät vor direkter Sonneneinstrahlung, zu hohen Temperaturen, Feuchtigkeit, Spritzwasser und Staub.
- Achten Sie beim Austauschen einer Sicherung darauf, daß der Wert der Sicherung mit den Angaben am Gerät übereinstimmt. Sicherungen mit einem falschen Wert können Fehlfunktionen verursachen oder zur Beschädigung des Geräts führen.
- Unterbrechen Sie vor dem Austauschen einer Sicherung zunächst die Kabelverbindungen, um Kurzschlüsse zu verhindern.

ANMERKUNGEN

- Sollten Sie Probleme bei der Installation des Geräts haben, lassen Sie sich von Ihrem KENWOOD-Fachhändler beraten.
- Sollte das Gerät nicht einwandfrei funktionieren, dann wenden Sie sich bitte an Ihren KENWOOD Händler.

Reinigung

Schalten Sie das Gerät aus und reinigen Sie das Gehäuse mit einem weichen und trockenen oder mit einem mit neutralem Reinigungsmittel befeuchteten Tuch.

▲ ACHTUNG

Verwenden Sie keine rauen Lappen und Verdünnern, Alkohol oder andere flüchtige Lösungsmittel. Diese Chemikalien können die Oberfläche zerstören und Beschriftungen am Gerät auflösen.

Um ein Ansteigen des Batterieverbrauchs zu verhindern

Wenn das Gerät in der Position ACC ON verwendet wird, ohne dass der Motor EIN ist, wird die Batterie schneller verbraucht. Verwenden Sie es, nachdem Sie den Motor gestartet haben.

Schutzfunktion

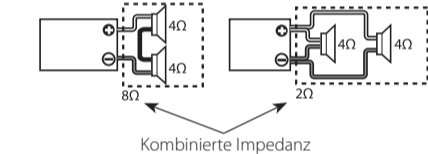
Die Schutzfunktion wird in den folgenden Situationen aktiviert:
Dieses Gerät verfügt über eine Schutzfunktion, um dieses Gerät und die Lautsprecher vor verschiedenen Schäden und Beeinträchtigungen zu schützen.
Wenn die Schutzfunktion ausgelöst wird, erlischt die Power-Anzeige, und der Verstärker schaltet aus.
• Wenn ein Lautsprecherkabel kurzgeschlossen ist.
• Wenn ein Lautsprecherausgang mit Masse verbunden ist.
• Wenn aufgrund einer Fehlfunktion des Gerätes ein Gleichstrom-signal zu den Lautsprecherausgängen gesendet wird.
• Wenn die Innentemperatur hoch ist und das Gerät nicht arbeitet.

■ Verdrathung

- Nehmen Sie das Batteriekaabel für dieses Gerät direkt von der Batterie. Wenn es mit dem Kabelbaum des Fahrzeugs verbunden ist, kann es dazu führen, dass Sicherungen durchbrennen, usw.
- Wenn bei laufendem Motor ein Summgeräusch von den Lautsprechern erzeugt wird, sollte ein Entstörfilter (als Sonderzubehör erhältlich) an das Spannungskabel angebracht werden.
- Die Tüllen verwenden, um direkten Kontakt des Kabels mit dem Rand der Schutzfunktion zu vermeiden.
- Die Masseleitungen an ein Metallteil des Fahrzeugchassis anschließen, das als elektrische Masse wirkt, d.h. mit der Minusklemme ⊖ der Batterie verbunden ist. Die Spannungsversorgung nicht anschließen, wenn die Massekabel nicht angeschlossen sind.
- Achten Sie darauf, die Schutzsicherung des Stromkabels in der Nähe der Batterie zu installieren. Die Schutzsicherung sollte dieselbe oder eine etwas höhere Kapazität haben wie die Sicherung des Geräts.
- Für das Stromkabel und die Erdung sollten Sie ein (feuerfestes) Strom leitungskabel für Fahrzeuge. (Verwenden Sie ein Stromleitungs-kabel mit einem Durchmesser von 5 mm² (AWG 10) oder größer).
- Wenn Sie mehr als einen Leistungsverstärker benutzen möchten, verwenden Sie bitte ein Spannungszufuhrkabel und eine Schutzsicherung mit höherer Belastbarkeit als der insgesamt maximal von jedem Verstärker gezogene Strom.

■ Lautsprecher-Auswahl

- Bei Verwendung von Lautsprechern mit einer kleineren Eingangsleistung als die Ausgangsleistung des Verstärkers würde Rauch oder Geräteversagen verursacht.
- Die Impedanz der anzuschließenden Lautsprecher sollte 2Ω oder mehr (bei Stereo-Anschlüssen) oder mindestens 4Ω (bei Brückenschaltungen) betragen. Wenn Sie mehr als ein Paar anschließen möchten, rechnen Sie die kombinierte Impedanz aller Lautsprecher zusammen und schließen Sie dann die geeigneten Lautsprecher an den Verstärker an.



Veiligheidsvoorschriften

▲ WAARSCHUWING

Voorkom persoonlijk letsel en/of brand en let derhalve op de volgende voorzorgen:

- De bevestiging en bedrading van dit product vereist vakbekwaamheid en ervaring. Laat de bevestiging en bedrading om veiligheidsredenen door vaklui uitvoeren.
- Bij het verlengen van de kabels de accu of aarde moet u kabels gebruiken die voor gebruik in auto's zijn ontworpen of andere kabels met een doorsnede van ten minste 5 mm² (AWG 10) zodat de kabels niet worden aangetast of de isolatie van de kabels wordt beschadigd.
- Voorkom kortsluiting en steek derhalve nooit metalen voorwerpen (zoals munten en gereedschap) in het toestel.
- Schakel de spanning direct uit en raadpleeg uw KENWOOD handelaar indien er rook of een vreemde geur uit het toestel komt.
- Raak het toestel tijdens gebruik niet aan. Het toestel wordt namelijk heet en kan brandwonden veroorzaken indien u het aanraakt.

▲ LET OP

Voorkom beschadiging van het toestel en let derhalve op de volgende voorzorgen:

- Controleer dat het toestel is aangesloten op een 12V gelijkstroombron met negatieve aarding.
- Open nooit de boven- of onderpanelen van het toestel.
- Installeer het toestel niet op plaatsen die aan het directe zonlicht, hitte of extreme vochtigheid blootstaan. Vermijd tevens zeer stoffige plaatsen of plaatsen waar het toestel nat zou kunnen worden.
- Bij het vervangen van een zekering moet u altijd een nieuwe zekering van hetzelfde ampèrage gebruiken. Het gebruik van een andere zekering veroorzaakt mogelijk een onjuiste werking van het toestel.
- Voorkom kortsluiting bij het vervangen van een zekering en ontkoppel derhalve eerst de bedradingsbundel.

OPMERKING

- Raadpleeg uw KENWOOD handelaar indien u problemen of vragen over het installeren heeft.
- Raadpleeg uw KENWOOD handelaar indien het toestel niet juist lijkt te functioneren.

Reinigen van het toestel

Veeg de ombouw indien deze vuil is met een siliconendoek of zachte droge doek schoon. Schakel wel eerst de spanning uit.

▲ LET OP

Veeg het paneel niet schoon met een schurende doek of een deek die met vluchtige middelen zoals thinner en alcohol is bevochtigd. De afwerking van het paneel wordt hierdoor namelijk aangetast en/of de letters van de aanduidingen en indicatoren verdwijnen.

Voorkomen dat de accu leegloopt

Wanneer de eenheid wordt gebruikt met het contactslot op ACC ON zonder de motor te starten, wordt de accu te zwaar belast. Gebruik de eenheid daarom met een draaiende motor.

Beveiligingsfunctie

Het beveiligingssysteem treedt onder de volgende omstandigheden in werking:
Dit toestel beschikt over een beveiligingssysteem dat het toestel en de luidsprekergangen tegen diverse problemen beschermt.

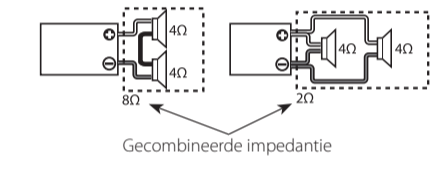
- Indien de beschermingsfunctie wordt geactiveerd, gaat de Power-indicator uit en kan de versterker niet worden gebruikt.
- Indien luidsprekers wordt mogelijk kortgesloten.
- Eenden de luidsprekeruitgangen in contact met de aarde komen.
- Indien het toestel niet juist functioneert en een gelijkstroomsignaal naar de luidsprekeruitgangen wordt gestuurd.
- Wanneer de interne temperatuur hoog is en het toestel niet werkt.

■ Bedrading

- Laat de accukabel voor deze eenheid rechtstreeks van de accu komen. Als de kabel wordt aangesloten op de bedrading van de auto, kunnen bijvoorbeeld de zekeringen doorslaan.
- Verbind een ruisonderdrukkingssnoer (los verkrijgbaar) met het spanningsnoer indien u ruis via de luidsprekers hoort wanneer de motor draait.
- Let op dat bij gebruik van de sluitring het draad niet direct contact maakt met de rand van het ijzeren plaatje. Verbind de aardedraden met een metalen onderdeel van het chassis van de auto dat in verbinding met de min pool ⊖ van de accu staat. Schakel de spanning niet aan (ON) indien de aardedraden niet zijn aangesloten.
- Installeer altijd een zekering in de voedingskabel in de buurt van de accu. De zekering moet dezelfde capaciteit (of iets meer) hebben als de zekering van de eenheid zelf.
- Gebruik voor de voedingskabel en aarding een type kabel (brandbestendig, speciaal voor auto's). (Gebruik een voedingskabel met een diameter van 5 mm² (AWG 10) of meer).
- Wanneer er meerdere vermogensversterkers worden gebruikt, gebruikt u draden en zekeringen met een grotere capaciteit dan de totale maximum spanning die door elke versterker van de accu wordt getrokken.

■ Het kiezen van luidsprekers

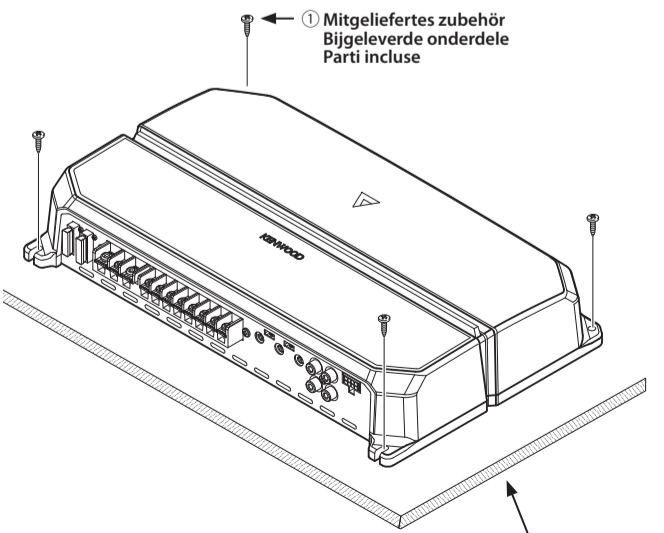
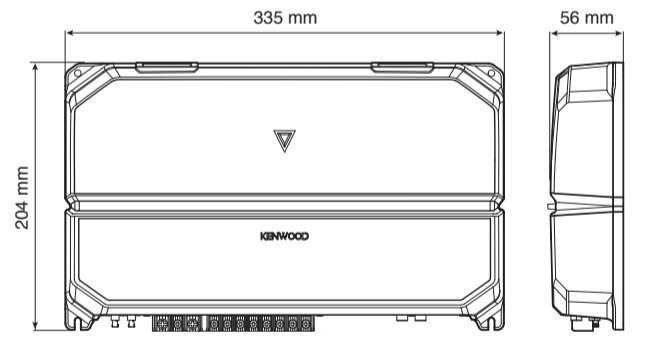
- Gebruik van luidsprekers met een kleine ingangsvermogen dan het uitgangsvermogen van de versterker zal leiden tot rookontwikkeling of defecten aan de apparatuur.
- De impedantie van de aan te sluiten luidsprekers moet minimaal 2Ω (voor stereoverbindingen) of minimaal 4Ω (voor brugverbindingen) bedragen. Als er meer dan één setje luidsprekers moet worden aangesloten, dan berekent u de totale impedantie van de luidsprekers en sluit u luidsprekers aan die voor deze versterker geschikt zijn. <Voorbeeld>



Einbau / Installeren / Installazione

■ Zubehör / Toebehoren / Accessorio

①	Gewindeschneidschrauben / Zelf-tappende schroeven / Vite autofilottant	4
②	Lautsprecherpegel- Eingangskabel / Luidsprekemeetingsingangskabel / Livello d'entrata del cavo dell'altoparlante	1



Einbauplatte usw. (Stärke: 15 mm oder mehr)
Installatiepaneel, of dergelijk, enz. (dikte: 15 mm of meer)
Tavola di installazione ecc. (spessore: almeno 15 mm)

■ Hinweise zum Einbau

- Da je nach Anwendung zahlreiche verschiedene Einstellungen und Anschlüsse möglich sind, wird empfohlen, die Bedienungsanleitung sorgfältig durchzulesen, um die für Ihr Gerät korrekte Einstellung und Anschlussmöglichkeit zu bestimmen.
- 1. Ziehen Sie den Zündschlüssel ab und trennen Sie den Minuspol ⊖ von der Batterie, um einen Kurzschluß zu vermeiden.
- 2. Das Gerät entsprechend der vorgesehenen Verwendung einstellen.
- 3. Verbinden Sie die Ein- und Ausgangskabel der einzelnen Geräte.
- 4. Verbinden Sie die Lautsprecherkabel.
- 5. Batterie-Kabel, Stromversorgungs-Steuerleitung und Massekabel in dieser Reihenfolge anschließen.
- 6. Montieren Sie das Befestigungsan am Gerät.
- 7. Befestigen Sie das Gerät.
- 8. Schließen Sie den Minuspol ⊖ der Batterie an.

▲ ACHTUNG

- Nicht an folgenden Stellen installieren; (nicht stabile Stellen; Stellen, die beim Fahren stören; an einer Stelle, die nass werden kann; an einer staubigen Stelle; an einem Platz, der heiß werden kann; an einem Platz, der dem direkten Sonnenlicht ausgesetzt ist; an einer Stelle, an der heiße Luft einströmt)
- Das Gerät nicht unter dem Teppich einbauen, weil sich sonst die Wärme stauen kann, wodurch Schaden am Gerät verursacht werden kann.
- Das Gerät an einer Stelle anbauen, an der die Wärme gut abgeführt wird. Keine Gegenstände auf das eingebaute Gerät legen.
- Die Oberfläche des Verstärkers wird während der Benutzung heiß. Installieren Sie den Verstärker an einem Ort, an dem weder Personen, Kunststoffe noch andere hitzeempfindliche Substanzen mit dem Verstärker in Kontakt kommen können.
- Überprüfen Sie beim Bohren eines Loches unter dem Sitz, im Kofferraum oder an einer anderen Stelle im Fahrzeug, dass sich auf der gegenüberliegenden Seite keine gefährlichen Gegenstände wie z.B. der Benzintank, die Bremsleitung oder elektrischen Leitungen befinden.
- Achten Sie darauf, dass das Fahrzeug weder zerkratzt noch auf andere Weise beschädigt.
- Installieren Sie den Verstärker nicht in der Nähe des Armaturenbrettes, der Heckklappe oder im Bereich des Sicherheitsairbags.
- Das Gerät muss fest an einer Stelle im Fahrzeug installiert werden, an der es das Fahren des Fahrzeuges nicht behindert. Das Herunterfallen des Gerätes auf Personen oder Sicherheitsrichtungen kann Verletzungen oder Unfälle verursachen.
- Nach dem Einbau des Gerätes muss überprüft werden, ob elektrische Vorrichtungen wie Bremsleuchten, Blinkerleuchten und Scheibenwischer einwandfrei funktionieren.

nur für KAC-PS704EX

- Dieses Gerät verfügt über ein Kühlgebläse, um die Innentemperatur zu senken. Befestigen Sie das Gerät nicht an einem Ort, an dem das Kühlgebläse oder die Leitungen dieses Gerätes blockiert werden könnten. Wenn diese Öffnungen abgedeckt werden, ist eine ausreichende Kühlung zur Senkung der Innentemperatur nicht mehr gewährleistet, was eine Funktionsstörung zur Folge hat.

■ Handelingen voor het installeren

- Er zijn verschillende instellingen en verbindingen mogelijk al naar gelang uw opstelling en het gebruik. Lees derhalve de gebruiksaanwijzing door om de juiste methode te kiezen voor het installeren en verbinden.
- 1. Haal de contactsleutel uit het slot en ontkoppel de negatieve pool ⊖ van de accu ter voorkoming van kortsluiting.
- 2. Stel het toestel voor gebruik in.
- 3. Verbind de invoer- en uitvoerkabels van de toestellen.
- 4. Verbind de luidsprekerkabels.
- 5. Verbind de spanningsdraad, spanningsregel-draad en aardedraad in deze volgorde.
- 6. Monteer de installatiebevestigingen in de eenheid.
- 7. Sluit de eenheid aan.
- 8. Verbind de negatieve pool ⊖ van de accu.

▲ LET OP

- Monteer de eenheid niet op de volgende locaties: (op een instabiele plaats; op een plaats die het sturen bemoeilijkt; op een vochtige plaats; op een stoffige plaats; op een plaats die warm wordt; in direct zonlicht; op een plaats waar warme lucht stroomt)
- Installeer het toestel niet onder een mat of dergelijke. Opgewekte warmte kan anders niet ontsnappen met beschadiging van het toestel tot gevolg.
- Installeer het toestel zodanig dat de ventilatie van het toestel niet wordt gehinderd. Plaats geen voorwerpen boven op het toestel.
- De behuizing van de versterker wordt tijdens gebruik warm. Daarom dient de versterker zodanig geïnstalleerd te worden, dat er geen mensen, kunststoffen of voorwerpen die gevoelig zijn voor warmte mee in aanraking kunnen komen.
- Wanneer er onder de zitting of in de kofferbak gaten in de carrosserie moeten worden aangebracht, dient u eerst te controleren of er geen gevaar bestaat dat de benzinetank, remleidingen of kabelbomen doorboord kunnen worden. Voorkom bovendien dat u krassen of andere beschadigingen veroorzaakt.
- Installeer de versterker niet in het dashboard, op de hoedenplank of op plaatsen waar de airbags worden belemmerd.
- Installeer de versterker zodanig, dat het besturen van het voertuig niet wordt belemmerd. Als de versterker door schokken of trillingen losraakt, kan een ongeval worden veroorzaakt.
- Controleer na het installeren van het toestel dat diverse elektrische functies van het toestel, zoals de remlichten, richtingaanwijzers en ruitenswissers, normaal functioneren.

uitsluitend KAC-PS704EX

- Dit toestel heeft een koelventilator die de afwendende temperatuur verlaagt. Installeer het toestel niet op een plaats waar de koelventilator en de luchtkanalen van het toestel worden belemmerd. Wanneer de openingen zijn afgesloten kan het toestel namelijk niet worden gekoeld, wat storingen tot gevolg heeft.

■ Procedimento per l'installazione

- Dato che ci sono molti modi di regolazione e collegamento possibili a seconda delle circostanze, leggere completamente il manuale dell'unità prima di iniziare l'installazione.
- 1. Rimuovere la chiave del quadro e scollegare il terminale negativo ⊖ della batteria per prevenire eventuali corto circuiti.
- 2. predisporre l'unità per l'uso che se ne intende fare.
- 3. Collegare i cavi di ingresso ed uscita delle unità.
- 4. Collegare i cavi degli altoparlanti.
- 5. Collegare il cavo di alimentazione, quello di controllo dell'alimentazione e quello di messa a terra in quest'ordine.
- 6. Installare i raccordi di montaggio nell'unità.
- 7. Collegare l'unità.
- 8. Collegare il terminale negativo ⊖ della batteria.

▲ ATTENZIONE

- Non installare nelle seguenti posizioni; (Posizioni instabili; In una posizione che interferisce con la guida; In un punto umido o bagnato; In un punto polveroso; In un punto che si riscalda; In un punto che si trova sotto la luce diretta del sole; In una posizione che viene colpita da aria calda)
- Non installare l'unità sotto un tappeto. Essa potrebbe altrimenti surriscaldarsi e subire danni.
- Installare quest'unità in una posizione in cui il calore possa dissiparsi facilmente. Una volta installata, non posarvi sopra alcun oggetto.
- La temperatura della superficie dell'amplificatore diventa molto alta durante l'uso. Installare l'amplificatore in un luogo in cui non possa venire in contatto con le persone, resina o altri materiali sensibili al calore.
- Prima di praticare un foro sotto un sedile, all'interno del bagagliaio o altrove nel veicolo, controllare sempre che non ci sia qualche oggetto pericoloso dall'altra parte, ad esempio il serbatoio di benzina, la condotta principale del freno o il cablaggio. Inoltre, fare attenzione a non provocare graffi od altri danni.
- Non installare l'amplificatore vicino al cruscotto, al ripiano portaoggetti posteriore o nei pressi di air bag.
- Quando si installa l'amplificatore nel veicolo, assicurarsi di fissare l'unità in un luogo in cui non ostacoli l'operazione di guida. Se l'unità si dovesse staccare a causa di un urto violento, colpendo una persona o un dispositivo di sicurezza, si potrebbero verificare delle lesioni personali o incidenti.
- Una volta installata l'unità, controllare che le luci dei freni, le frecce, i tergicristallo e tutti i dispositivi elettrici funzionino a dovere.

solo KAC-PS704EX

- Quest'unità è dotata di un ventilatore di raffreddamento per ridurre la temperatura interna. Non installare l'unità in un luogo dove il ventilatore di raffreddamento e i condotti dell'unità vengono ostruiti. L'ostruzione di queste aperture impedisce la regolazione della temperatura interna, causando guasti all'unità.

Anschlüsse / Aansluitingen / Collegamenti

▲ WARNUNG

▲ WAARSCHUWING

▲ AVVERTENZA

▲ WARNUNG

▲ WAARSCHUWING

▲ AVVERTENZA

■ Anschluss des Stromkabels und der Lautsprecherkabel

■ Aansluiten van stroom- en luidsprekerkabels

■ Collegamento cavo di alimentazione e cavo altoparlante

▲ AVVERTENZA

Fare attenzione in particolare a che i contatti elettrici presso i terminali di uscita dell'amplificatore e dei diffusori siano buoni. I collegamenti scadenti o allentati possono causare scintille o fiamme presso i terminali a causa dell'alta potenza che l'amplificatore è in grado di produrre.

▲ ATTENZIONE

Se il suono non viene riprodotto normalmente, spegnere subito l'unità e controllare i collegamenti.

Prima di cambiare la posizione di qualsiasi tasto, controllare di aver spento l'unità.

Nel caso in cui il fusibile saltasse, controllare i cavi per localizzare eventuali corto circuiti, poi sostituire il fusibile con uno dello stesso amperaggio.

Verificate che nessun cavo o connettore non collegato è appoggiato contro lo chassis dell'automobile. Non rimuovete i coperchi dai cavi o dai connettori non usati per prevenire eventuali corto circuiti.

Collegate i cavi degli altoparlanti ai connettori degli altoparlanti in modo separato. L'uso comune del cavo negativo dell'altoparlante o dei cavi di massa dell'altoparlante potrebbe causare malfunzioni in quest'unità.

Dopo l'installazione, controllate che il freno, i fari, le frecce e i tergicristalli funzionano correttamente.

▲ LET OP

Schakel de spanning direct uit en controleer de verbindingen indien het geluid niet normaal wordt weergegeven.

Schakel de spanning beslist uit alvorens een van de schakelaars in een andere stand te drukken.

Controleer de kabels op sluiting indien de zekering door brandt. Vervang vervolgens de zekering door een zekering van hetzelfde ampèrage.

Controleer dat kabels die niet zijn aangesloten en stekkers geen contact met het chassis van de auto maken. Voorkom kortsluiting en verwijder nooit de klijps van kabels of stekkers die niet zijn aangesloten.

Verbind de luidsprekerkabels afzonderlijk met de overeenkomende luidsprekeransluitingen. Dit toestel functioneert mogelijk niet indien de negatieve kabel van de luidsprekers of aardekabels van de luidspreker tevens

▲ WAARSCHUWING

Sluit ter voorkoming van kortsluiting een zekering of onderbreker aan in de buurt van de positieve accupool.

▲ AVVERTENZA

Per evitare incendi causati da cortocircuiti dell'unità, collegare un fusibile vicino al terminale della batteria.

Precauzioni sull'uso

▲ AVVERTENZA

Per evitare lesioni e/o incendi, osservare le seguenti precauzioni:

- Il montaggio e il cablaggio di questo prodotto richiedono conoscenze specifiche ed esperienza. Per motivi di sicurezza, affidate il montaggio e il cablaggio a dei professionisti.
- Quando si prolungano i cavi della batteria o di massa, accertarsi di usare cavi apposti per autoveicoli o cavi con un'area di 5 mm² (AWG10) o un'area maggiore per evitare il deterioramento dei cavi e danni al rivestimento dei cavi.
- Per evitare cortocircuiti, non inserire mai oggetti di metallo (come monete o strumenti di metallo) all'interno dell'apparecchio.
- Se l'apparecchio comincia ad emettere fumo o odori strani, spegnerlo immediatamente e rivolgersi ad un Centro di Assistenza Autorizzato KENWOOD.
- Non toccate l'unità, dato che essa si surriscalda nel corso dell'uso e può quindi causare ustioni.

▲ ATTENZIONE

Per evitare danni all'apparecchio, osservare le seguenti precauzioni:

- Assicuratevi che l'unità sia collegata ad un sistema di alimentazione CC da 12 V e con una massa negativa.
- Non aprire il coperchio superiore o il coperchio inferiore dell'apparecchio.
- Non installare l'apparecchio in un luogo esposto alla luce solare diretta, o al calore o all'umidità eccessivi. Evitare anche luoghi molto polverosi o soggetti a schizzi d'acqua.
- Quando si sostituisce un fusibile, usarne solo uno nuovo di valore prescritto. L'uso di un fusibile di valore errato può causare problemi di funzionamento dell'apparecchio.
- Per evitare cortocircuiti quando si sostituisce un fusibile, scollegare innanzitutto il connettore multipolare.

NOTA

- Se si incontrano difficoltà durante l'installazione, rivolgersi ad un rivenditore o ad un installatore specializzato KENWOOD.
- Se sembra che l'apparecchio non funzioni correttamente, consultare il proprio rivenditore KENWOOD.

Pulizia dell'apparecchio

Nel caso in cui la superficie dell'unità fosse sporca, spegnere la corrente, poi strofinatela con un panno al silicone o con un panno morbido ed asciutto.

▲ ATTENZIONE

Non pulire il pannello con un panno ruvido o un panno umidificato con solventi volatili come diluenti per vernici e alcol. Essi possono graffiare la superficie del pannello e/o danneggiare le scritte.

Per evitare il consumo della batteria

Quando si utilizza l'unità nella posizione ACC ON senza accendere il motore, si consuma la batteria. Utilizzarla dopo aver acceso il motore.

Funzione di protezione

La funzione di protezione si attiva nella circostanze che seguono:

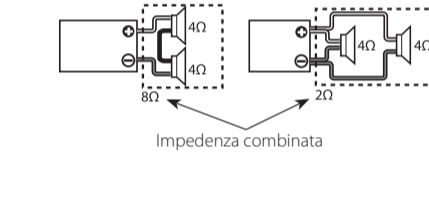
- Quest'unità possiede una funzione di protezione che protegge la vostra unità ed i vostri diffusori da vari incidenti e problemi. Quando la funzione della protezione viene attivata, l'indicatore di alimentazione si spegne e il funzionamento dell'amplificatore viene interrotto.
- Quando un cavo di alimentazione potrebbe essere in corto circuito.
- Quando un'uscita di un diffusore viene messa accidentalmente a massa.
- Quando l'unità non funziona bene ed un segnale a corrente continua viene inviato alle uscite dei diffusori.
- Quando la temperatura interna è alta e l'unità non funziona.

■ Cablaggio

- Prendere direttamente dalla batteria il cavo per questa unità. Se è collegato al cablaggio preassemblato del veicolo può provocare la bruciatura dei fusibili, ecc.
- Se a motore acceso i diffusori producono un ronzio, collegare un filtro del rumore (Opzionale) al cavo di alimentazione.
- Impedire al cavo di entrare direttamente in contatto con il margine della piastra di metallo utilizzando anelli in gomma.
- Collegare i cavi di terra a parti metalliche della scocca della vettura che funge quindi da massa per il terminale negativo ⊖ della batteria. Non accendere l'unità se i cavi di terra non sono collegati.
- Assicurarsi di installare un fusibile di protezione nel cavo di alimentazione accanto alla batteria. Dovrebbe avere la stessa capacità del fusibile dell'unità o maggiore.
- Per il cavo di alimentazione e la messa a terra, utilizzare un cavo di cablaggio di alimentazione (ignifugo). (Utilizzare un cavo di cablaggio di alimentazione con un diametro di 5 mm² (AWG 10) o superiore).
- Se intendete usare più di un amplificatore di potenza, usare un cavo di alimentazione ed un fusibile di protezione con una capacità di tensione superiore rispetto al consumo massimo di ciascun amplificatore.

■ Selezione degli altoparlanti

- Usando diffusori aventi un ingresso dichiarato inferiore alla potenza di uscita dell'amplificatore si potrebbe vedere del fumo e causare danni all'impianto.
- L'impedenza degli altoparlanti da collegare deve essere di 2Ω o più (per i collegamenti stereo) oppure di 4Ω o più (per i collegamenti a ponte). Se intendete usare più di una coppia di altoparlanti, calcolate l'impedenza combinata degli altoparlanti e poi collegare gli altoparlanti adatti all'amplificatore.



Ziehen Sie den Zündschlüssel ab und trennen Sie den Minuspol von der Batterie, um einen Kurzschluss zu vermeiden.

Haal de contactsleutel uit het slot en ontkoppel de negatieve pool ⊖ van de accu ter voorkoming van kortsluiting.

Rimuovere la chiave del quadro e scollegare il terminale negativo ⊖ della batteria per prevenire eventuali corto circuiti.

