

KENWOOD

DNX7150DAB
DNX715WDAB
DNX4150DAB
DNX4150BT
DNX4150BTR

GPS SUSTAV ZA NAVIGACIJU

Vodič za brzi početak

JVCKENWOOD Corporation

Sustav možete ažurirati povezivanjem s USB uređajem koji sadrži datoteku za ažuriranje.

Ako želite ažurirati sustav, posjetite
<<http://www.kenwood.com/cs/ce/>>.

Sadržaj

O vodiču za brzi početak.....	2
Mjere opreza.....	3
Mjere opreza za sigurnost i važne informacije.....	5
Prvi korak	6
Funkcije tipki na prednjoj ploči.....	8
Odvajanje/ Spajanje prednje ploče i umetnite SD karticu	11
Uobičajene funkcije	12
Kako se koristi navigacijski sustav	13
Kako reproducirati glazba	15
Kako se reproducira video zapis/slika.....	17
Kako slušati DAB/radio.....	17
Kako se telefonira	18
Ugradnja.....	19
O ovom uređaju.....	27

O vodiču za brzi početak

Ovaj vodič za brzi početak opisuje osnovne funkcije ovog uređaja.

Za funkcije koje nisu opisane u ovom vodiču pogledajte Upute za upotrebu na sljedećem web mjestu:

<http://manual.kenwood.com/edition/im386/>



Za pregledavanje uputa za uporabu, potrebno je računalo opremljeno sustavom Microsoft® Windows XP/Vista/7/8 ili Mac OS X® 10,4 ili kasnijom inačicom, uz program Adobe® Reader™ 7,1 ili Adobe® Acrobat® 7,1 ili kasnija inačica.

Upute za uporabu podložne su promjenama radi izmjena specifikacija i slično. Obavezno preuzmite najnovije izdanje uputa za uporabu za referencu.

NAPOMENA

- Upravljačke ploče prikazane u ovom vodiču su primjeri koji služe za objašnjenje postupaka. Stoga se mogu razlikovati od stvarnih upravljačkih ploča.
- U ovom priručniku svaki naziv modela prikazan je sljedećom skraćenicom.
 - DNX7150DAB DNX7150WDB: **DNX7**
 - DNX4150DAB, DNX4150BT, DNX4150BTR: **DNX4**Ako su gornje ikone prikazane, pročitajte članak primjenjiv na uređaj koji koristite.
- U operativnim postupcima, oblik zagrada označava tipku ili gumb koji morate koristiti.
 - < >: Označava naziv gumba na ploči.
 - []: označava naziv dodirnih tipki

Mjere opreza

⚠ UPOZORENJE

📌 Poduzmite slijedeće mjere opreza radi izbjegavanja ozljede ili požara:

- Da biste izbjegli kratki spoj, nikada nemojte umetati ili ostavljati metalne predmete (kao što su kovanice ili metalni alat) u uređaju.
- Nemojte dulje vremena gledati ili promatrati zaslon uređaja dok vozite.
- Ako naidete na poteškoće tijekom ugradnje, obratite se vašem kenwood zastupniku.

📌 Mjere opreza za korištenje ovog uređaja

- Kada kupujete dodatni pribor, potražite savjet Kenwood zastupnika kako biste bili sigurni da pribor radi s Vašim modelom i u Vašem području.
- Možete odabrati jezik za prikaz izbornika, oznaka audio datoteka itd. Pogledajte **Postavke jezika (str. 83)** u priručniku za uporabu.
- Značajka radijskog podatkovnog sustava (RDS) ili sustava emitiranja radijskih podataka neće raditi ako tu uslugu ne podržava radijska postaja koja emitira program.
- Uređaj možda neće ispravno raditi ako su priključci između uređaja i prednje ploče prljavi. Odvojite prednju ploču i nježno očistite priključke štapićem od vate, pazeći da ne oštetite priključak.

📌 Mjere opreza za bateriju

- Daljinski upravljač stavite na mjesto gdje se neće pomicati prilikom kočenja ili drugih zahvata. Pad daljinskog upravljača na pod i zapinjanje ispod papučica u vožnji može prouzročiti opasne situacije.
- Nemojte ostavljati bateriju blizu plamena ili na izravnom sunčevom svjetlu. Može doći do požara, eksplozije ili pregrijavanja.
- Nemojte puniti, kratko spojati, trgati ili zagrijavati bateriju ili ju bacati u vatru. Takvi postupci mogu uzrokovati curenje tekućine iz baterije. Ako prolivena tekućina dođe u dodir s očima ili odjećom, odmah isperite vodom i obratite se liječniku.
- Spremite bateriju izvan dohvata djece. Ako dijete ipak proguta bateriju, odmah potražite liječničku pomoć.

📌 Zaštita monitora

- Daljinski upravljač stavite na mjesto gdje se neće pomicati prilikom kočenja ili drugih zahvata. Pad daljinskog upravljača na pod i zapinjanje ispod papučica u vožnji može prouzročiti opasne situacije.

📌 Zaštita monitora

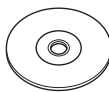
- Daljinski upravljač stavite na mjesto gdje se neće pomicati prilikom kočenja ili drugih zahvata. Pad daljinskog upravljača na pod i zapinjanje ispod papučica u vožnji može prouzročiti opasne situacije.

📌 Magljenje leća

- Kad tijekom hladnog vremena uključite grijač u automobilu, na lećama playera diskova u uređaju može se stvoriti maglica ili kondenzirana voda. Ova kondenzacija, ili magljenje leća, može onemogućiti reprodukciju diskova. U tom slučaju, izvadite disk i čekajte dok kondenzat ne ispari. Ako uređaj nakon nekog vremena još uvijek ne radi ispravno, obratite se Kenwood zastupniku.

📌 Mjere opreza za rukovanje diskovima

- Ne dirajte površinu za snimanje na disku.
- Ne lijepite traku, naljepnice i sl. na disk, a nemojte niti koristiti diskove koji imaju takve naljepnice.
- Nemojte koristiti dodatni pribor umjesto diskova.
- Čistite diskove od sredine prema rubu.
- Prilikom uklanjanja diskova iz uređaja, izvlačite ih vodoravno.
- Ako središnji otvor diska ili vanjski obod ima tragove, primjerce prljavštine, ne koristite disk prije no što tu uklonite vrhom olovke i sl.
- Diskovi koji nisu okrugli nije moguće koristiti.



- Ne mogu se koristiti diskovi 8-cm (3 inča).
- Diskovi koji imaju boju na površini diska namijenjenoj snimanju ili diskovi koji su prljavi ne mogu se koristiti.
- Uređaj može reproducirati samo CD-e s



- Uređaj možda neće pravilno reproducirati diskove koji nemaju oznaku.
- Nije moguća reprodukcija diska koji nije finaliziran. (Za upute o postupku finalizacije, pogledajte softver za snimanje i upute za uporabu vašeg snimača.)

■ Dohvat GPS signala

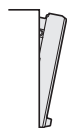
Prilikom prvog uključivanja uređaja, morate pričekati da sustav po prvi put prikupi satelitske signale. Ovaj postupak mogao bi potrajati nekoliko minuta. Vozilo mora biti na otvorenom prostoru, udaljeno od visokih zgrada i drveća za osiguranje najboljeg prijema.

Nakon što sustav po prvi put preuzme podatke sa satelita, nakon toga će to svaki put činiti brže.

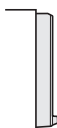
■ O prednjoj ploči **DNX7**

Prilikom vađenja uređaja iz pakiranja ili njegove ugradnje, prednja ploča mora biti pod prikazanim kutom (slika. 1). To je potrebno zbog karakteristika mehanizma kojim je opremljena.

Ako uređaj nakon prvog uključivanja radi ispravno prednja ploča će se automatski pomaknuti u položaj (kut početnog podešavanja) koji je prikazan (slika. 2).



(slika. 1)



(slika. 2)

■ Čišćenje uređaja

Ako je prednja ploča uređaja zamrljana, obrišite ju mekom suhom krpom kao što je silikonska krpa.

Ako je prednja ploča jako zamrljana, obrišite mrlju krpom navlaženom neutralnim sredstvom za čišćenje, a zatim ju ponovo obrišite mekom suhom krpom.

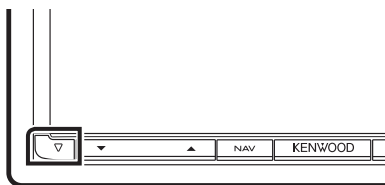
⚠ OPREZ

- Prskanje sredstva za čišćenje u spreju izravno na uređaj može utjecati na rad mehaničkih dijelova. Brisanje prednje ploče grubom krpom ili uporaba hlapive tekućine poput razrjeđivača ili alkohola može ogrept površinu ili obrisati znakove.

■ Kako vratiti uređaj na izvorne postavke

Ako uređaj ili spojena jedinica ne radi ispravno, resetirajte uređaj.

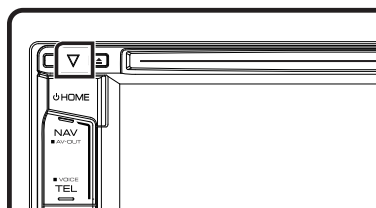
DNX7150DAB



DNX715WDAB



DNX4



🔑 NAPOMENA

- Odspojite USB uređaj prije nego što pritisnete gumb <Reset>. Pritiskanje gumba <Reset> dok je USB uređaj spojen može oštetiti podatke pohranjene na USB uređaju. Za informacije o isključivanju USB uređaja, pogledajte **Kako reproducirati glazbu (str.15)**.
- Kad se uređaj uključi nakon resetiranja, prikazuje se zaslon početnog podešavanja SETUP. Pogledajte **Prvi korak (str.6)**.

Mjere opreza za sigurnost i važne informacije

Pažljivo pročitajte ove informacije prije početka rukovanja automobilskim navigacijskim sustavom Kenwood i pošaljite upute iz ovog priručnika. Kenwood ni Garmin ne snose odgovornost za probleme ili nezgode koje nastanu kao posljedica nepoštivanja uputa iz ovog priručnika.

⚠ UPOZORENJE

Ako se ne izbjegavaju potencijalno opasne situacije to može uzrokovati nezgode ili sudar sa ozbiljnim ili smrtnim posljedicama.

Prilikom navigacije, pažljivo uspedite informacije prikazane na navigacijskom sustavu sa svim dostupnim navigacijskim izvorima, uključujući informacije s prometnih znakova, vizualnih oznaka i karata. Iz sigurnosnih razloga, sve nedoumice ili pitanja riješite prije nastavka navigacije. Vozilom uvijek rukujte na siguran način. Nemojte dopustiti da vas navigacijski sustav ometa u vožnji i uvijek pomno pratite uvjete vožnje. Provodite minimalno vrijeme u gledanju zaslona navigacijskog sustava u vožnji i koristiti glasovne naredbe kad god je to moguće.

Nemojte unositi odredišta, mijenjati postavke ili pristupati nekim funkcijama koje iziskuju duže korištenje komandi navigacijskog sustava dok vozite. Prije takvih radnji, zaustavite vozilo na sigurnom mjestu i na zakonom propisan način.

Neka glasnoća sustava bude dovoljno niska da možete čuti buku izvana u vožnji. Ako više ne možete čuti buku izvana, možda nećete moći izreagirati na odgovarajući način na neku prometnu situaciju kojoj se nađete. Tako može doći do nezgode.

Navigacijski sustav neće prikazati točan trenutni položaj vozila prilikom prvog korištenja ili nakon kupnje, ili ako je akumulator vozila odspojen. Ali čim počne primati GPS satelitske signale prikazat će se točan položaj.

Pazite na temperaturu okoline. Korištenje navigacijskog sustava na ekstremnim vanjskim temperaturama može dovesti do kvara ili oštećenja. Isto tako, morate znati da uređaj mogu oštetiti snažne vibracije, metalni predmeti i voda ako uđe u njega.

⚠ OPREZ

Nepoštivanje pravila izbjegavanja potencijalno opasnih situacija može dovesti do ozljeda ili materijalnog oštećenja.

Navigacijski sustav dizajniran je za davanje prijedloga za rute. Ne utječe na zatvaranje pojedinih cesta, uvjete koji vladaju na cestama, vremenske uvjete ili druge faktore koji mogu utjecati na sigurnost ili vremenski izračun.

Navigacijski sustav koristiti isključivo kao pomoć pri navigaciji. Nemojte pokušavati koristiti navigacijski sustav za precizna mjerenja smjera, udaljenosti, lokacije ili topografije.

Sustavom globalnog pozicioniranja (GPS) upravlja Vlada Sjedinjenih Američkih Država, te je ona jedina odgovorna za njegovu preciznost i održavanje. Vladin sustav podvrgnut je promjenama koje mogu utjecati na točnost i radne karakteristike sve GPS opreme, uključujući navigacijski sustav. Premda je navigacijski sustav precizan navigacijski uređaj, moguće je neprikladno rukovanje ili neispravno tumačenje uputa za rukovanje za svaki navigacijski uređaj, koji u tom slučaju može postati nesiguran za korištenje.

VAŽNE INFORMACIJE

■ Očuvanje akumulatora vozila

Sustav navigacije može se koristiti ako je kontakt ključ u položaju uključenog kontakta ili u položaju za rad dodatne opreme. Ali, za očuvanje akumulatora, preporučuje se njegovo korištenje dok motor radi. Dugotrajno korištenje navigacijskog sustava s isključenim motorom može uzrokovati pražnjenje akumulatora.

■ Informacije o kartografskim podacima

Jedan od ciljeva tvrtke Garmin je osigurati kupcima najkompletniju i najprecizniju kartografiju po pristupačnoj cijeni. Mi koristimo kombinaciju vladinih i privatnih podatkovnih izvora, koje jasno navodimo u dokumentaciji uređaja i svim porukama o zaštiti autorskih prava koje su dostupne kupcima. Gotovo svi izvori podataka sadrže neke netočne ili nepotpune podatke. U nekim zemljama, kompletne i precizne kartografske informacije nisu dostupne ili su bezobrazno skupe.

Prvi korak

Prije upotrebe automatski se pojavljuju različiti zasloni za podešavanje.

■ Početno podešavanje postavki

Pri prvom pokretanju uređaja pojavit će se zaslon za konfiguraciju postavki.

1 Ključ za paljenje automobila okrenite u položaj ACC.

Uređaj se uključuje.

Pojavljuje se početni zaslon za PODEŠAVANJE.

2 Dodirnite odgovarajuću tipku i postavite vrijednost.



Locale (Lokalni podaci)

Odaberite zemlju navigacijskog sustava.

Postavlja se jezik, jedinica za udaljenost i jedinica za benzin.

Language (Jezik)

Odaberite jezik za stavke upravljačkog zaslona i postavke. Zadano je "British English (en)" (Britanski engleski (en)). (Upute za uporabu str.83)

Nakon podešavanja postavke, dodirnite [Enter].

Angle (Kut) **DNX7**

Podešavanje položaja monitora. Tvornički je postavljeno na "0". (Upute za uporabu str.86)

Nakon podešavanja postavke, dodirnite [↵].

Color (Boja)

Podesite boju osvijetljenja zaslona i gumba. Možete odabrati skeniranje spektra boja i podešavanje neke boje iz spektra. (Upute za uporabu str.87)

Nakon podešavanja postavke, dodirnite [↵].

Camera

Postavite parametre kamere. (Upute za uporabu str.90)

Nakon podešavanja postavke, dodirnite [↵].

DEMO

Postavite pokazni način rada. Tvornički je postavljeno na "ON".

3 Dodirnite [Finish].

📌 NAPOMENA

- Nakon resetiranja uređaja pojavljuje se i "Početno podešavanje".

Podešavanje veze za iPod/iPhone

Kada prvi put odaberete iPod kao izvor, pojavit će se zaslon za podešavanje veze s uređajem iPod/iPhone.

1 Pritisnite gumb <HOME>.

Pojavljuje se POČETNI zaslon.

2 Dodirnite [iPod] na POČETNOM zaslonu.

Pojavljuje se zaslon za podešavanje veze za iPod.

3 Dodirnite [CHANGE].



Odaberite način povezivanja uređaja iPod/iPhone. Više pojedinosti potražite u "Podešavanje veze za iPod/iPhone" (str.54) u priručniku za uporabu.

NAPOMENA

- Podatke o potrebnom kabelu i adapteru za spajanje s iPodom/iPhoneom potražite u "iPod/iPhone veza" (str.28).
- Kada odaberete "HDMI + BT" ili "Bluetooth", pojavit će se zaslon za odabir Bluetooth uređaja. Odaberite iPod/iPhone za povezivanje.



Ako se uređaj s omogućenom Bluetooth vezom ne prikazuje, dodirnite [Search] i provedite uparivanje uređaja.

- Nakon resetiranja uređaja pojavljuje se i "Početno podešavanje iPod-a".

Podešavanje aplikacijske veze

Kada prvi put odaberete Aplikacije kao izvor, pojavit će se zaslon za podešavanje veze s uređajem na kojemu su instalirane aplikacije.

1 Pritisnite gumb <HOME>.

Pojavljuje se POČETNI zaslon.

2 Dodirnite [Apps] (Aplikacije) na POČETNOM zaslonu.

Pojavljuje se zaslon za podešavanje aplikacijske veze.

3 Dodirnite [CHANGE].



Odaberite način povezivanja s uređajem na kojemu su instalirane aplikacije. Više pojedinosti potražite u "Podešavanje aplikacijske veze" (str.56) u priručniku za uporabu.

NAPOMENA

- Podatke o potrebnom kabelu i adapteru za spajanje s iPodom/iPhoneom i Androidom potražite u "iPod/iPhone veza" (str.28) i "Spajanje na Android" (str.28).
- Kada odaberete „HDMI + BT“, „HDMI/MHL + BT“ ili „Bluetooth“, pojavit će se zaslon za odabir Bluetooth uređaja. Odaberite uređaj koji želite spojiti.

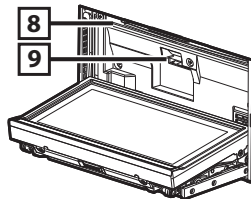
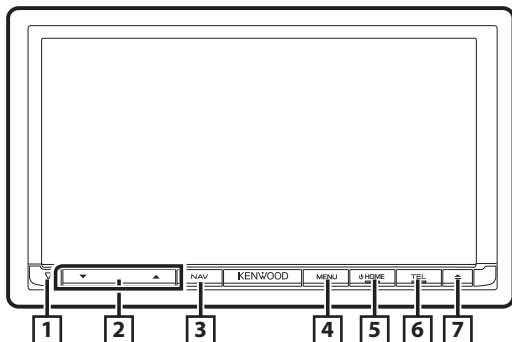


Ako se uređaj s omogućenom Bluetooth vezom ne prikazuje, dodirnite [Search] i provedite uparivanje uređaja.

- Nakon resetiranja uređaja pojavljuje se "Podešavanje aplikacijske veze".

Funkcije tipki na prednjoj ploči

■ DNX7150DAB

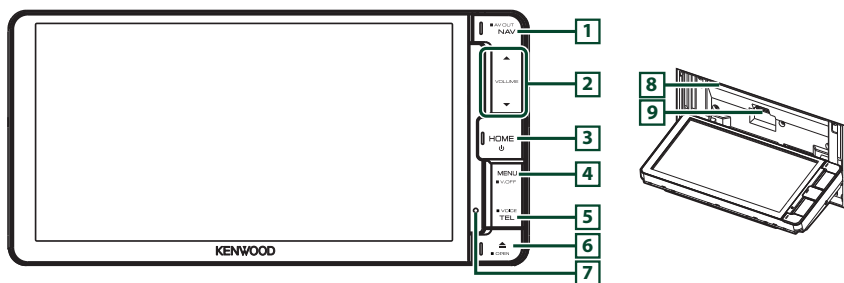


Ne.	Naziv/pokret
1	▽ (Resetiraj) <ul style="list-style-type: none">Ako uređaj ili spojeni uređaj ne rade ispravno, uređaj se vraća na tvorničke postavke kada se pritisne ovaj gumb (Priručnik za uporabu str.113).Ako je funkcija sigurnosnog indikatora (SI) uključena, indikator treperi kada je ploča uklonjena (Upute za uporabu str.84).
2	▲, ▼ <ul style="list-style-type: none">Podlašava glasnoću.
3	NAV <ul style="list-style-type: none">Prikazuje zaslon za navigaciju.Ako se drži pritisnutim 1 sekundu mijenja izvore AV ulaza.
4	MENU <ul style="list-style-type: none">Prikazuje zaslon izbornika opcija.Držanje duže od jedne sekunde isključuje zaslon.*1
5	HOME (Početno) <ul style="list-style-type: none">Prikazuje se POČETNI zaslon (Upute za uporabu str.19).Ako ga držite pritisnutim 1 sekundu isključuje uređaj.Ako je uređaj isključen, on ga uključuje.
6	TEL <ul style="list-style-type: none">Prikazuje se zaslon funkcije "hands-free" (Priručnik za uporabu str.75).Pritiskom u trajanju od 1 sekunde uključuje se zaslon glasovnog prepoznavanja. (Upute za uporabu str.78)

Ne.	Naziv/pokret
7	▲ <ul style="list-style-type: none">Izbacuje disk.Kada je ploča otvorena, pritiskom se zatvara, a pritiskom na 1 sekundu izbacuje se disk.Kada je ploča zatvorena, pritiskom na 1 sekundu se potpuno otvara do mjesta na kojem se nalazi utor za SD karticu.
8	Utor za umetanje diska <ul style="list-style-type: none">Utor u koji se umeću kompaktni diskovi.
9	Utor za SD karticu <ul style="list-style-type: none">Utor u koji se umeće SD kartica. Pogledajte Odvajanje/ Spajanje prednje ploče i umetnite SD karticu (str.11).Možete reproducirati audio/vizualne datoteke na kartici. *2Utor za SD karticu za nadogradnju karte. Za pojediniosti o nadogradnji karte, pogledajte upute za uporabu navigacijskog sustava.

*1 Funkcija gumba [MENU] (izbornik) se može promijeniti na funkciju pogleda kamere. (Upute za uporabu str.82).

*2 Ako datoteka za ažuriranje karte ostane na SD kartici, nećete moći reproducirati audio/vizualne datoteke.

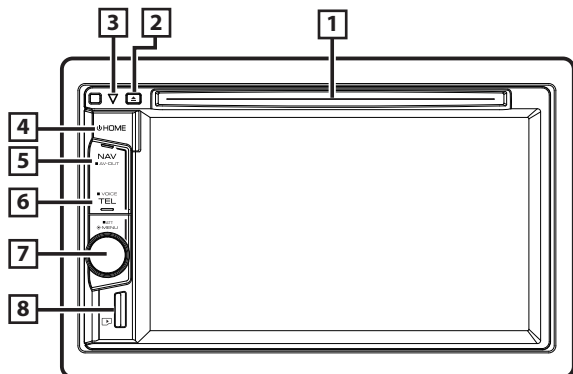


Ne.	Naziv/pokret
1	<p>NAV</p> <ul style="list-style-type: none"> • Prikazuje zaslon za navigaciju. • Ako se drži pritisnutim 1 sekundu mijenja izvore AV ulaza.
2	<p>▲, ▼</p> <ul style="list-style-type: none"> • Podešava glasnoću.
3	<p>HOME (Početno)</p> <ul style="list-style-type: none"> • Prikazuje se POČETNI zaslon (Upute za uporabu str.19). • Ako ga držite pritisnutim 1 sekundu isključuje uređaj. • Ako je uređaj isključen, on ga uključuje.
4	<p>MENU</p> <ul style="list-style-type: none"> • Prikazuje zaslon izbornika opcija. • Držanje duže od jedne sekunde isključuje zaslon.*1
5	<p>TEL</p> <ul style="list-style-type: none"> • Prikazuje se zaslon funkcije "hands-free" (Priručnik za uporabu str.75). • Pritiskom u trajanju od 1 sekunde uključuje se zaslon glasovnog prepoznavanja. (Upute za uporabu str.78)
6	<p>▲ (Izbaci)</p> <ul style="list-style-type: none"> • Izbacuje disk. • Ako ga držite pritisnutim 1 sekundu izbacit će disk.
7	<p>Poništi</p> <ul style="list-style-type: none"> • Ako uređaj ili spojeni uređaj ne rade ispravno, uređaj se vraća na tvorničke postavke kada se pritisne ovaj gumb (Priručnik za uporabu str.113).

Ne.	Naziv/pokret
8	<p>Utor za umetanje diska</p> <ul style="list-style-type: none"> • Utor u koji se umeću kompaktni diskovi.
9	<p>Utor za SD karticu</p> <ul style="list-style-type: none"> • Utor u koji se umeće SD kartica. Pogledajte Odvajanje/ Spajanje prednje ploče i umetnite SD karticu (str.11). • Možete reproducirati audio/vizualne datoteke na kartici.*2 • Utor za SD karticu za nadogradnju karte. Za pojedinosti o nadogradnji karte, pogledajte upute za uporabu navigacijskog sustava.

*1 Funkcija gumba [MENU] (izbornik) se može promijeniti na funkciju pogleda kamere. (Upute za uporabu str.82).

*2 Ako datoteka za ažuriranje karte ostane na SD kartici, nećete moći reproducirati audio/vizualne datoteke.



Ne.	Naziv/pokret
1	Utor za umetanje diska <ul style="list-style-type: none"> • Utor u koji se umeuću kompaktni diskovi.
2	▲ (Izbaci) <ul style="list-style-type: none"> • Izbacuje disk. • Ako ga držite pritisnutim 1 sekundu izbacit će disk.
3	▽ (Resetiraj) <ul style="list-style-type: none"> • Ako uređaj ili spojeni uređaj ne rade ispravno, uređaj se vraća na tvorničke postavke kada se pritisne ovaj gumb (Priručnik za uporabu str.113). • Ako je funkcija sigurnosnog indikatora (SI) uključena, indikator treperi kada je kontakt vozila isključen (Priručnik za uporabu str.84).
4	HOME (Početno) <ul style="list-style-type: none"> • Prikazuje se POČETNI zaslon (Upute za uporabu str.19). • Ako ga držite pritisnutim 1 sekundu isključuje uređaj. • Ako je uređaj isključen, on ga uključuje.
5	NAV <ul style="list-style-type: none"> • Prikazuje zaslon za navigaciju. • Ako se drži pritisnutim 1 sekundu mijenja izvore AV ulaza.

Ne.	Naziv/pokret
6	TEL <ul style="list-style-type: none"> • Prikazuje se zaslon funkcije "hands-free" (Priručnik za uporabu str.75). • Pritiskom od 1 sekunde prikazuje se zaslon Prepoznavanja glasa.*1 (Upute za uporabu str.78)
7	Gumb za podešavanje glasnoće <ul style="list-style-type: none"> • Njegovim okretanjem povećava se ili smanjuje glasnoća. • Prikazuje zaslon izbornika opcija. • Pritiskom od 1 sekunde može se uključiti/ isključiti stišavanje glasnoće.
8	utor za microSD karticu <ul style="list-style-type: none"> • Utor za umetanje microSD kartice. Pogledajte Odvajanje/ Spajanje prednje ploče i umetnite SD karticu (str.11). • Možete reproducirati audio/vizualne datoteke na kartici. *2 (DNX4150DAB/ DNX4150BT samo) • Utor za microSD karticu upotrebljava se za nadogradnju karte. Za pojediniosti o nadogradnji karte, pogledajte upute za uporabu navigacijskog sustava.

*1 [TEL] tipka se također može koristiti za prebacivanje na stražnju kameru ili isključenje zaslona. (Upute za uporabu str.82).

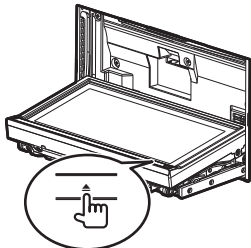
*2 Ako datoteka za ažuriranje karte ostane na microSD kartici, nećete moći reproducirati audio/ vizualne datoteke.

Odvajanje/ Spajanje prednje ploče i umetnite SD karticu

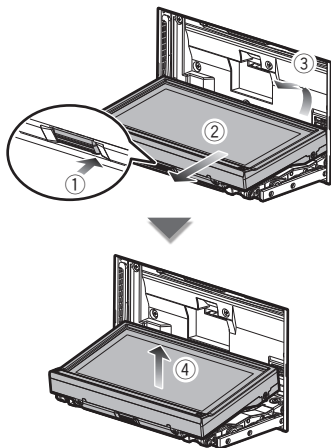
■ DNX7150DAB

• Odvajanje prednje ploče

- 1) Pritisnite gumb <▲> na 1 sekundu. Ploča se otvara do kraja.



- 2) Odvojite ploču kao što je prikazano na donjim grafičkim prikazima.

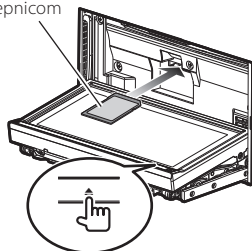


🔧 NAPOMENA

- Ploča se nakon stavljanja automatski zatvara nakon otprilike 10 sekundi, kad se pusti. Skinite ploču prije nego što do toga dođe.

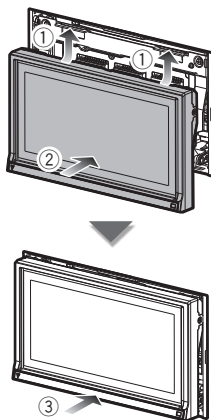
• Umetnite SD karticu

- 1) Pritisnite gumb <▲> na 1 sekundu. Ploča se otvara do kraja.
- 2) Držite SD karticu s naljepnicom prema gore, pa je umetnite u utor dok ne klikne. Strana s naljepnicom



• Spajanje prednje ploče

- 1) Dobro držite prednju ploču kako vam ne bi slučajno ispala. Postavite ploču na pričvrсну pločicu i provjerite je li dobro sjela na mjesto.

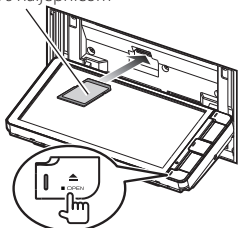


■ DNX715WDAB

• Umetnite SD karticu

- 1) Pritisnite gumb <▲> na 1 sekundu. Ploča se otvara do kraja.
- 2) Držite SD karticu s naljepnicom prema gore, pa je umetnite u utor dok ne klikne.

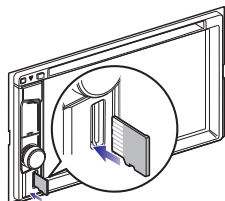
Strana s naljepnicom



■ DNX4

• Umetnite microSD karticu

- 1) Držite microSD karticu sa stranom s naljepnicom okrenutom u desno i dijelom s utorom prema dolje te je umetnite u utor dok ne klikne.



■ Izbacite SD karticu/ microSD karticu

- 1) Gurnite karticu tako da začujete klik, pa je izvadite prstima.
- 2) Kartica će iskočiti i možete ju izvući prstima.

Uobičajene funkcije

■ Skočni izbornik

- 1 Pritisnite tipku **DNX7** <MENU> (Izbornik)/ **DNX4** Gumb za glasnoću.



Dodirnite za prikaz skočnog izbornika. Sadržaj izbornika je sljedeći.

- : Prikazuje zaslon podešavanja zaslona.
- : Isključuje zaslon.
- : Prikazuje pogled kamere.
- : Prikazuje zaslon izbornika SETUP.
- : Prikazuje zaslon izbornika za upravljanje zvukom.
- : Prikazuje zaslon za podešavanje trenutno odabranog izvora. Ikona značajke je različita, ovisno o izvoru.

■ Općenito

Ovo su neke funkcije kojima se može upravljati iz većine zaslona.



(Grafički ekvilibrator)

Prikazuje zaslon Grafičkog ekvilibratora.


(POVRATAK)


Povratak na prethodni zaslon.


← (tipka uobičajenog izbornika)

Dodirnite za prikaz uobičajenog izbornika. Sadržaj izbornika je sljedeći.

 : Prikazuje zaslon izbornika SETUP.

 : Prikazuje zaslon izbornika za upravljanje zvukom.

 : Prikazuje zaslon za podešavanje trenutno odabranog izvora. Ikona značajke je različita, ovisno o izvoru.

 : Zatvara izbornik.



Popis na zaslonu

To su neke uobičajene funkcijske tipke s popisa na zaslonu za većinu izvora.



◀ (Scroll)

Pomiče prikazani tekst.

All ▶ itd.

Tu se prikazuju dodirne tipke s različitim funkcijama. Prikazane tipke su različite, ovisno o trenutno odabranom audio izvoru, statusu itd.

Primjere potražite u dijelu **Popis na zaslonu (str.22)** u priručniku za uporabu.

Popisanje naglim pokretom

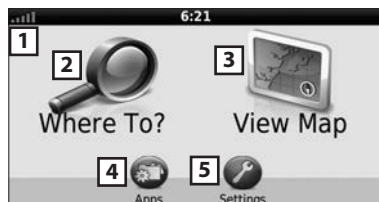
Popis na zaslonu možete pomicati brzim pokretima po zaslonu prema gore/prema dolje ili desno/lijevo.



Kako se koristi navigacijski sustav

1 Pritisnite gumb <NAV> za prikaz navigacijskog zaslona.

2 Željenom funkcijom upravljajte iz zaslona glavnog izbornika.



No.	Naziv/pokret
1	Snaga GPS satelita.
2	Pronalazi odredište.
3	Pregledava kartu.
4	Upotrebljava aplikacije kao što su ecoRoute i Pomoć.
5	Podešava postavke.

NAPOMENA

- Dodatne informacije o korištenju navigacijskog sustava možete dobiti iz pomoći. Za prikaz Pomoći dodirnite [Apps] (Aplikacije) i zatim dodirnite [Help] (Pomoć).



- Za dodatne informacije o sustavu za navigaciju preuzmite najnoviju verziju korisničkog priručnika na adresi <http://manual.kenwood.com/edition/im386/>.

3 Unesite vaše odredište i pokrenite navođenje.

• Pronalazak interesnih točaka

- 1) Dodirnite [Where To?].
- 2) Odaberite kategoriju i podkategoriju.
- 3) Odaberite odredište.
- 4) Dodirnite [Go].

📎 NAPOMENA

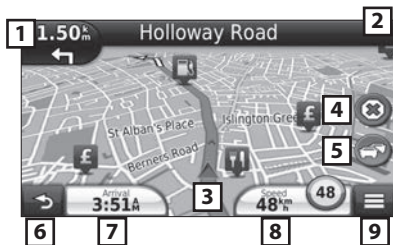
- Za unos slova koja se nalaze u nazivu dodirnite traku pretraživanja i unesite slova.

4 Slijedite svoju rutu do odredišta.

📎 OBAVIJEST

- Značajka ikone ograničenja brzine dana je samo za informaciju i ne oslobađa vozača od odgovornosti da poštuje sve znakove ograničenja brzine i donosi pravilne odluke pri procjeni sigurnosti u vožnji u bilo kojem trenutku. Tvrtke Garmin i JVC KENWOOD nisu odgovorne ni za kakve prometne kazne ili pozive koje biste mogli primiti u slučaju nepoštivanja prometnih propisa i znakova.

Vaša ruta označena je ružičastom crtom. Vaš navigacijski sustav navodi vas u vožnji do vašeg odredišta putem glasovnih naredbi, strelica na karti i uputa na vrhu karte. Ako skrenete s originalne rute, vaš navigacijski sustav ponovno izračunava rutu.



№.	Naziv/pokret
1	Prikazuju stranicu sljedećeg skretanja ili stranicu raskršća, ako je dostupno.
2	Prikazuje stranicu s popisom skretanja.
3	Prikazuje gdje se nalazite "Where Am I?" stranicu.
4	Zaustavlja trenutnu rutu.
5	Prikazuje informacije o stanju u prometu na rutu.
6	Vraća vas u glavni izbornik.
7	Prikazuje podatkovno polje u drugačijem obliku.
8	Prikazuje putno računalo.
9	Prikazuje više mogućnosti.

📎 NAPOMENA

- Dodirnite i povucite kartu za pregled različitih područja karte.
- Ikona ograničenja brzine može se pojaviti pri vožnji po većim prometnicama.

• Dodavanje točke zaustavljanja

- 1) Dok je navigacija rute u tijeku, dodirnite [↔], a zatim dodirnite [Where To?].
- 2) Potražite dodatnu točku zaustavljanja.
- 3) Dodirnite [Go].
- 4) Dodirnite [Add to Active Route] (Dodaj aktivnoj rutu) za dodavanje ovog zaustavljanja prije krajnjeg odredišta.

• Obilazak

- 1) Dok je navigacija rute u tijeku, dodirnite [≡].
- 2) Dodirnite [↔].

📎 Druge značajke

• Ručno izbjegavanje prometnih zastoja na vašoj rutu

- 1) Na karti dodirnite ikonu prometa.
- 2) Dodirnite [Traffic On Route].
- 3) Ako je potrebno, dodirnite strelice za pregled drugih prometnih zastoja na vašoj rutu.
- 4) Dodirnite [≡] > [Avoid] (Izbjegni).

• Pregledavanje karte stanja u prometu

- 1) Karta stanja u prometu u drugačijim bojama prikazuje stanje u prometu i moguće zastoje u blizini.

• O prometu

OBAVIJEST

- Informacije o stanju u prometu nisu dostupne u nekim regijama i državama.
- Tvrtke Garmin i JVC KENWOOD nisu odgovorne za preciznost ili pravovremenost informacija o stanju u prometu.
- INRIX informacije o stanju u prometu i vremensku prognozu možete primiti spajajući svoj iPhone ili Android pametni telefon na koji je instalirana aplikacija "KENWOOD Traffic Powered By INRIX". (osim DNX4150BTR) Za detalje, pogledajte "KENWOOD Traffic Powered By INRIX" aplikaciju.
- Navigacijski sustav može primiti i koristiti informacije o stanju u prometu putem FM prijemnika za informacije o stanju u prometu. Pretplata na FM TMC aktivira se automatski nakon što vaš navigacijski sustav primi satelitske signale tijekom prijema informacija o stanju u prometu od pružatelja usluge. Dodatne informacije potražite na stranici www.garmin.com/kenwood.
- Dok primate INRIX informacije o stanju u prometu, FM TMC informacije nisu prikazane.

• Ažuriranje softvera

Za ažuriranje softvera sustava za navigaciju potrebna vam je SD kartica, USB uređaj za pohranu i internetska veza.

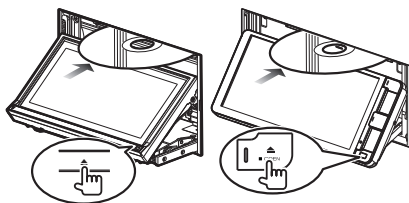
- 1) Posjetite www.garmin.com/kenwood.
 - 2) Odaberite ažuriranje.
 - 3) Slijedite upute na zaslonu.
- ## • Ažuriranje karata
- Ažurirane podatke za karte možete kupiti od tvrtke Garmin ili se možete za detalje obratiti vašem Kenwood zastupniku ili ovlaštenom Kenwood servisnom centru.
- 1) Posjetite www.garmin.com/kenwood.
 - 2) Odaberite ažuriranje.
 - 3) Slijedite upute na zaslonu.

1 Spojite medij s kojeg želite reproducirati kako je prikazano ispod.

Disk

DNX7

- 1) Pritisnite gumb <▲> za otvaranje prednje ploče.
- 2) Umetnite disk u utor. Ploča se automatski zatvara i reprodukcija započinje.

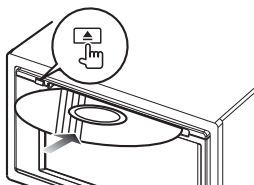


• Za izbacivanje diska:

- 1) Pritisnite gumb <▲>.

DNX4

- 1) Umetnite disk u utor. Započinite reprodukciju.



• Za izbacivanje diska:

- 1) Pritisnite gumb <▲>.

iPod/iPhone

- 1) Povezivanje s uređajima iPod/iPhone.
- 2) Pritisnite gumb <HOME>.
- 3) Dodirnite [iPod].

NAPOMENA

- Podatke o potrebnom kabelu i adapteru za spajanje s iPodom/iPhoneom potražite u "iPod/iPhone veza" (str.28).

• Odvajanje iPod/iPhonea koji su povezani kabelom:

- 1) Dodirnite na lijevoj strani zaslona za prikaz ploče funkcija.
- 2) Dodirnite [▲]. Odspojite iPod/iPhone od kabela.

Kako reproducirati glazba

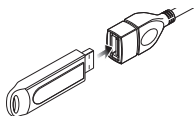
Možete reproducirati audio datoteke s glazbenih CD-ova, kompaktnih diskova, USB uređaja za pohranu, SD kartice i iPod.

NAPOMENA

- Za detalje o formatima datoteka i medija koji se mogu reproducirati te kompatibilnih modela iPod-a itd., pogledajte uputu za uporabu.

USB uređaj

- 1) Spojite USB uređaj koristeći USB kabel.



• Odvajanje USB uređaja:

- 1) Dodirnite na lijevoj strani zaslona za prikaz ploče funkcija.
- 2) Dodirnite [▲]. Odspojite uređaj od kabela.

SD kartica/ microSD kartica (DNX7/ DNX4150DAB/ DNX4150BT)

- 1) Umetnite SD karticu/ microSD karticu.
- 2) Zamijenite prednju ploču.
Započinje reprodukcija.

📎 NAPOMENA

- Za umetanje SD kartice ili microSD kartice, pogledajte "Odvajanje/ Spajanje prednje ploče i umetnite SD karticu" (str.11).

2 Glazbom koju slušate upravljajte iz zaslona za upravljanje izborom.

Sljedeći simboli označavaju tipke na zaslonu.

Funkcije tipki su iste, neovisno o tome koji izvor slušate.



Dodirnite na lijevoj strani zaslona za prikaz ploče funkcija.



• Osnovne radnje koje su moguće iz ovog zaslona



Reprodukcija ili stanka.



Traži prethodni/sljedeći sadržaj.

◀▶▶▶ ili pomaknite kursor na srednju traku

Brzo naprijed ili unatrag (samo kompaktni disk, CD, USB uređaj, SD).



Ponavlanje trenutno odabranog sadržaja.



Reproduciranje svog sadržaja nasumičnim redoslijedom.



Traži prethodnu/sljedeću mapu. (samo kompaktni disk, USB uređaj i SD)



Prekid reprodukcije. (samo kompaktni disk)



Odvajanje uređaja. (samo USB uređaj i iPod)

📎 NAPOMENA

- Za ostale opcije pogledajte uputu za uporabu.

3 Potražite zapis/datoteku koju želite slušati.

• Pretraživanje po popisu

- 1) Dodirnite na desnoj strani zaslona. Prikazuje se popis sadržaja medija koji se reproducira.



• Detaljno pretraživanje

- 1) Dodirnite [Q].
- 2) Dodirnite željeni način detaljnog pretraživanja.
Popis se sužava na odabranu stavku.
- 3) Dodirnite željenu stavku.



📎 NAPOMENA

- Više pojedinosti o načinu pretraživanja potražite u **Funkcija pretraživanja (str.42)** u priručniku za uporabu.

Kako se reproducira video zapis/ slika

Možete reproducirati DVD video, Video CD (VCD), datoteke s video zapisima s kompaktnih diskova, iPoda te slikovne datoteke s USB uređaja za pohranu.

NAPOMENA

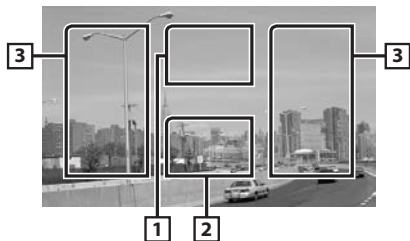
- Za detalje o formatima datoteka koji se mogu reproducirati te formatima kompatibilnih uređaja itd., pogledajte uputu za uporabu.

1 Spojite medij kojeg želite reproducirati.

Informacije o načinu spajanja potražite u dijelu **Kako reproducirati glazba (str.15)**.

2 Video zapisima i slikama upravljajte dodirivanjem zaslona.

Svako područje na zaslonu ima odvojenu funkciju.



Ne.	Naziv/pokret
1	Prikazuje zaslon za upravljanje filmom.
2	Prikazuje zaslon za podešavanje izvora.
3	<ul style="list-style-type: none">• Traži prethodni/sljedeći sadržaj ili datoteku.• Pomicanje od sredine zaslona ulijevo ili udesno dovodi do brzog premotavanja unaprijed ili unazad. Za prekid brzog premotavanja unaprijed ili unazad dodirnite sredinu zaslona.*1

*1 Za USB/SD karticu, ova funkcija možda neće biti dostupna ovisno o formatu reproducirane datoteke.

NAPOMENA

- Za informacije o funkcijama zaslona za podešavanje izvora, pogledajte **Kako reproducirati glazba (str.15)**.

Ali pretraživanje po kategoriji/poveznici/ilustraciji albuma nije dostupno.

Kako slušati DAB/radio

1 Pritisnite gumb <HOME>.

Pojavljuje se POČETNI zaslon.

2 Dodirnite [DAB] (samo DNX7, DNX4150DAB) ili [TUNER].

Uređaj se prebacuje na izvor za radio.

3 Funkcijama upravljajte iz zaslona za podešavanje izvora.

- Traženje postaja za DAB



- 1) Dodirnite [◀◀], ili [▶▶] za podešavanje na željeni sastav, uslugu ili komponentu.

- Traženje postaja za radio



- 1) Dodirnite [AM/FM] za odabir frekvencije.
- 2) Dodirnite [◀◀] ili [▶▶] za podešavanje na željenu postaju.

- Automatsko memoriranje (samo radio)

- 1) Dodirnite [AM/FM] za odabir frekvencije.
- 2) Pomaknite zaslon s lijeve na desnu stranu za prikaz ploče funkcija.
- 3) Dodirnite [AME].
- 4) Dodirnite [◀◀] ili [▶▶].
Započinje automatsko memoriranje.

- Pozivanje prethodno memorirane postaje

- 1) Dodirnite [P#] (#:1-15), [FM#] (#:1-15) ili [AM#] (#:1-5).

NAPOMENA

- Pojednosti o drugim radnjama potražite u dijelu **Osnove rada radija (str.58)**, **Osnovni način rada digitalnog radija (str.60)** u priručniku za uporabu.

Kako se telefonira

Možete koristiti svoj Bluetooth mobilni telefon ako je uparen s ovim uređajem.

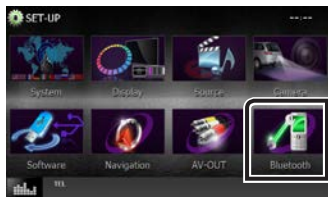
NAPOMENA

- Bluetooth uređaj ne možete registrirati dok koristite sljedeće izvore:
iPod, Bluetooth Audio, APPS, aha, AUPEO

1 Registrirajte svoj mobilni telefon za uređaj.

Sljedite dolje prikazane postupke. Pojednostavi potražite u dijelu **Registracija Bluetooth uređaja (str.71)** u priručniku za uporabu.

- Pritisnite gumb <HOME>. Pojavljuje se POČETNI zaslon.
- Dodirnite [STANDBY].
- Pritisnite tipku **DNX7** >MENU> (Izbornik/**DNX4** gumb za glasnoću. Pojavljuje se skočni izbornik.
- Dodirnite [SETUP]. Prikazuje se zaslon izbornika SETUP.
- Dodirnite [Bluetooth]. Prikazuje se zaslon Bluetooth SETUP.



- Dodirnite [Search]. Prikazuje se zaslon s popisom pronađenih uređaja.



- Odaberite svoj mobilni telefon s popisa prikazanog u zaslonu s popisom pronađenih uređaja.
- Upišite PIN iz mobitela. Registracija je završena. PIN kod je zadan kao "0000".

2 Spojite svoj mobilni telefon na uređaj.

- Dodirnite naziv uređaja koji želite spojiti na zaslonu za podešavanje Bluetootha.
- Dodirnite [ON] za [TEL(HFP)] u zaslonu za podešavanje BT veze. Odabrani telefon je spojen na uređaj.



Po završetku registracije mobilnog telefona, telefonski imenik se automatski preuzima s mobilnog telefona na ovaj uređaj.

3 Primanje ili upućivanje poziva.

U donjoj tablici pogledajte način pozivanja.



Upućivanje poziva unosom telefonskog broja

- Unesite telefonski broj putem numeričkih tipki.
- Dodirnite [Call].


Pozivanje broja iz zapisnika poziva

- Dodirnite [Incoming] (dolazni pozivi), [Missed] (propušteni pozivi) ili [Outgoing] (odlazni pozivi).
- Odaberite broj telefona s popisa.
- Dodirnite [Call].

Pozivanje iz telefonskog imenika

- Dodirnite [Name].
- Odaberite ime s popisa.
- Odaberite broj s popisa.
- Dodirnite [Call].

Pozivanje broja memoriranog pod određenim brojem

- 1) Dodirnite [Preset #] za pozivanje odgovarajućeg broja telefona.
- 2) Dodirnite [].

Glasovni poziv

Možete uspostaviti glasovni poziv pomoću funkcije za prepoznavanje glasa na mobilnom telefonu.

- 1) Dodirnite [].
- 2) Izgovorite ime registrirano u mobilnom telefonu.

NAPOMENA

- Pojedini potražite u dijelu **Korištenje hands-free uređaja (str.75)** u priručniku za uporabu.

Ugradnja

Prije ugradnje

Prije ugradnje uređaja pročitajte i upamtite sljedeće mjere opreza.

▲ UPOZORENJA

- Ako spojite žicu paljenja (crvenu) i žicu akumulatora (žutu) na šasiju automobila (uzemljenje), može doći do kratkog spoja, a to može izazvati požar. Te žice uvijek spajajte na izvor napajanja koji prolazi kroz kućište osigurača.
- Nemojte vaditi osigurač žice paljenja (crvene) i žice akumulatora (žute). Napajanje mora biti spojeno na žice preko osigurača.

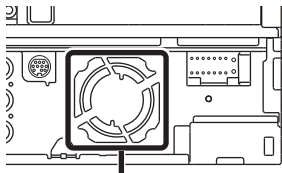
▲ OPREZ

- Uređaj ugradite na konzolu vašeg vozila. Ne dirajte metalne dijelove ovoga uređaja tijekom i kratko vrijeme nakon uporabe uređaja. Metalni dijelovi poput kućišta i prijenosnika topline mogu biti vrući.

NAPOMENA

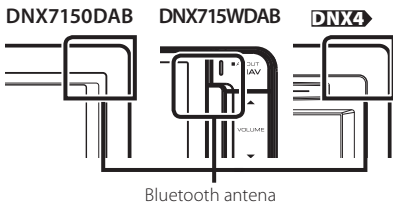
- Za ugradnju i ožičenje ovog proizvoda potrebno je znanje i iskustvo. Za svaku sigurnost, ugradnju i ožičenje prepustite stručnjaku.
- Obavezno uzemljite uređaj na negativno 12 V DC napajanje.
- Uređaj nemojte ugraditi na mjestu koje je izloženo direktnim sunčevim zrakama ili na mjestu na kojem vlada prekomjerna toplotina ili vlaga. Izbjegavajte mjesta s mnogo prašine i ona na kojima postoji mogućnost proljevanja vodom.
- Tijekom ugradnje koristite samo vijke isporučene s uređajem. Koristite samo dostavljene vijke. Uporaba neodgovarajućih vijaka može oštetiti uređaj.
- Ako napajanje nije uključeno (prikazana je poruka "PROTECT"), na žici zvučnika možda postoji kratki spoj ili ona dodiruje šasiju vozila, pa se iz tog razloga uključila zaštita. Zato treba provjeriti žicu zvučnika.
- Ako sustav paljenja vašeg automobila nema položaj kontakta za dodatnu opremu, spojite žice paljenja na izvor napajanja koji se može uključiti i isključiti kontakt ključem. Ako spojite žicu paljenja na izvor pod stalnim naponom, poput žica akumulatora, akumulator može pregorjeti.
- Ako konzola ima poklopac, uređaj ugradite tako da prednja maska prilikom zatvaranja i otvaranja ne udara o poklopac.
- Ako osigurač pregori, najprije provjerite da se žice ne dodiruju i tako uzrokuju kratki spoj, zatim zamijenite stari osigurač novim iste nazivne vrijednosti.

- Izolirajte nespojene žice vinilnom trakom ili sličnom opremom. Kako bi spriječili pojavu kratkoga spoja, na skidajte zaštitu s krajeva nepriključenih žica ili priključaka.
- Pravilno priključite žice zvučnika na odgovarajuće priključke. Ukoliko imate podijeljeni \ominus vod ili ste ih uzemlili na bilo koji metalni dio u vozilu, moguće je oštećenje ili neispravni rad uređaja.
- Kad se na sustav spajaju samo dva zvučnika, spojite oba utikača na prednji ulazni priključak ili na stražnji ulazni priključak (nemojte kombinirano spajati na prednji i stražnji). Na primjer, ako spojite \oplus utikač lijevog zvučnika na prednji izlazni priključak, nemojte spajati \ominus utikač na stražnji izlazni priključak.
- Nakon ugradnje uređaja, provjerite da li ispravno rade stop svjetla, pokazivači smjera, brisači i druga oprema na vozilu.
- Postavite uređaj tako da kut postavljanja bude 30° ili manje.
- Ovaj uređaj ima ventilator hlađenja za smanjivanje unutarnje temperature. Uređaj nemojte ugrađivati na mjestu na kojemu je ventilator hlađenja jedinice blokiran. Blokiranje tih otvora spriječit će spuštanje unutarnje temperature, što će dovesti do kvara.



Ventilator hlađenja

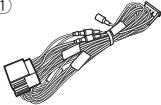
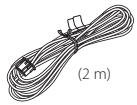

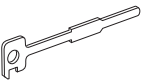
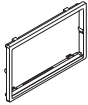
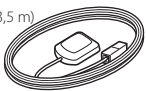



- Nemojte snažno pritiskati površinu ploče prilikom ugradnje uređaja u vozilo. U protivnom bi moglo doći do grebanja, oštećenja ili neispravnosti u radu.
- Ako se u blizini Bluetooth antene nalaze metalni predmeti, kvaliteta prijema može biti smanjena.



Bluetooth antena

■ Isporučen pribor

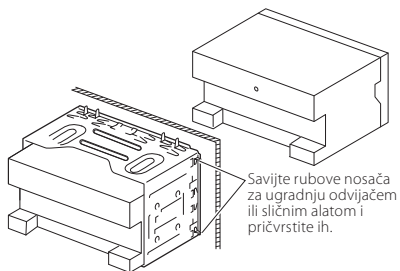
Prije svega provjerite je li sav pribor isporučen s uređajem.

①		x1	②		x1 (2 m)
③ ^{[1][2]}		x1	④ ^[3]		x2
⑤ ^[3]		x1	⑥		x1 (3,5 m)
⑦		x1	⑧		x1 (3 m)
⑨ ^[1]		x1	^[1] DNX7150DAB samo ^[2] DNX715WDAB samo ^[3] Osim DNX715WDAB		

■ Uređaj

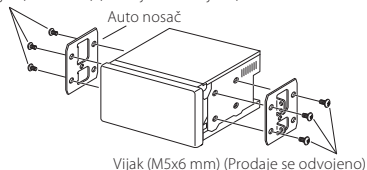
- 1) Kako ne bi došlo do kratkog spoja, izvadite kontakt ključ iz brave i odspojite \ominus priključak akumulatora.
- 2) Provjerite jesu li sve ulazne i izlazne žice dobro spojene.
- 3) Spojite žicu na kabelski snop.
- 4) Uzmite utikač B iz kabelskog snopa i spojite ga na priključak za zvučnik u vašem vozilu.
- 5) Uzmite utikač A iz kabelskog snopa i spojite ga na priključak za vanjsko napajanje u vašem vozilu.
- 6) Spojite utikač kabelskog snopa na uređaj.
- 7) Ugradite uređaj u automobil
- 8) Ponovno spojite \ominus akumulator.
- 9) Pritisnite gumb <Reset>. **(str.4)**
- 10) Provedite početno podešavanje.
Pogledajte **Prvi korak (str.6)**.

• DNX7150DAB, **DNX4**



• DNX715WDAB

Vijak (M5x6 mm) (Prodaje se odvojeno)

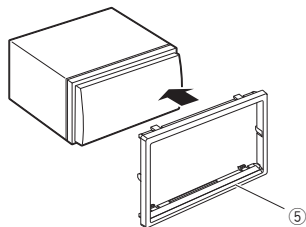


NAPOMENA

- Uređaj mora biti čvrsto postavljen na mjesto ugradnje. Ako uređaj nije čvrsto ugrađen, moguća je loša reprodukcija zvuka (npr. preskakanje).

Prednja ploča (DNX7150DAB, **DNX4**)

- 1) Postavite pribor ⑤ na uređaj.

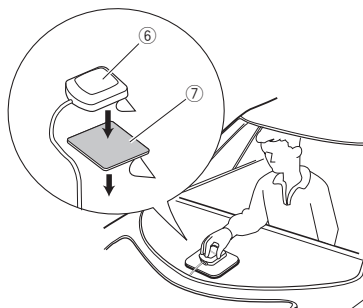


GPS antena

GPS antena ugrađuje se u unutrašnjosti vozila. Mora se postaviti u što vodoravniji položaj kako bi se olakšao prijem GPS satelitskih signala.

Za ugradnju GPS antene u unutrašnjosti vašeg vozila:

- 1) Očistite instrumentnu ploču ili druge površine.
- 2) Odvojite separator od metalne ploče (pribor ⑦).
- 3) Čvrsto pritisnite metalnu pločicu (pribor ⑦) na ploču s instrumentima ili drugu montažnu površinu. Metalnu pločicu (pribor ⑦) možete i savinuti ako je površina na koju je postavljate zaobljena.
- 4) Uklonite separator GPS antene (oprema ⑥) i zalijepite antenu na metalnu ploču (oprema ⑦).

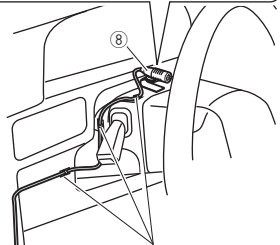
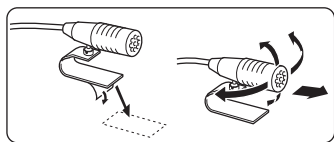


NAPOMENA

- Ovisno o modelu vašeg automobila, prijem GPS satelitskih signala neće biti moguć ako se antena ugradi u unutrašnjosti vozila.
- U tom slučaju, GPS antenu morate ugraditi na mjesto udaljeno najmanje 12 inča (30 cm) od antene mobilnog telefona ili drugih antena. Ako su preblizu može doći do smetnji na signalima s GPS antene.
- Bojanje GPS antene (metalik) bojom može dovesti do smanjenja njenih radnih karakteristika.

■ Mikrofon

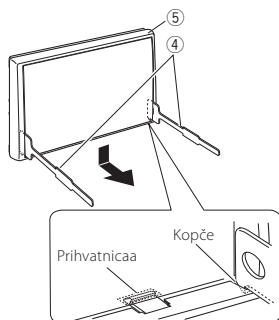
- 1) Provjerite mjesto ugradnje mikrofona (oprema ⑧).
- 2) Očistite površinu postavljanja.
- 3) Odvojite separator mikrofona (oprema ⑧) i zalijepite mikrofona na mjesto prikazano ispod.
- 4) Provedite kabel mikrofona sve do uređaja osiguravajući ga na nekoliko mjesta trakom ili sličnim.
- 5) Podesite smjer mikrofona (oprema ⑧) prema vozaču.



Pričvrstite kabel trakom dostupnom u slobodnoj prodaji.

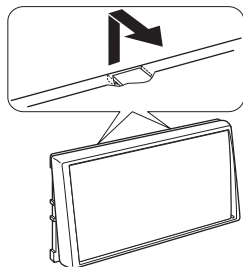
■ Uklanjanje prednje ploče (DNX7150DAB, DNX4)

- 1) Umetnite kukice ključa za izvlačenje (oprema ④) i skinite dvije donje bravice. Spustite štitnik (pribor ⑤) i povucite ga prema naprijed, kako je prikazano na slici.



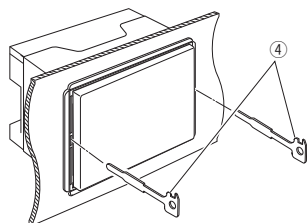
🔑 NAPOMENA

- Prednja se ploča može na isti način skinuti s gornje strane.
- 2) Kad je skinuta donja strana, skinite i gornje dvije.

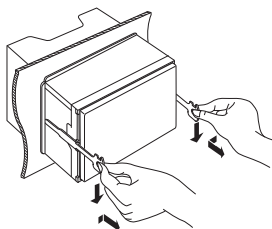


■ Uklanjanje uređaja (DNX7150DAB, **DNX4**)

- 1) Skinite prednju ploču prema postupku 1. korak u dijelu "Skidanje prednje ploče".
- 2) Umetnite dva ključa za izvlačenje (oprema^④) duboko u otvore sa svake strane, kao što je prikazano.

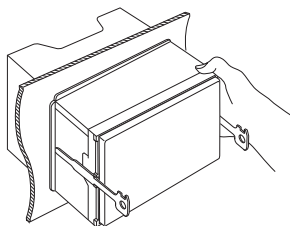


- 3) Gurnite ključ za izvlačenje prema dolje, pa izvucite uređaj do pola pritišćući alat prema dolje.



NAPOMENA

- Budite pažljivi kako se ne bi ozlijedili kucicama na ključu za izvlačenje.
- 4) Rukama izvucite uređaja do kraja, pazeci da vam ne ispadne.

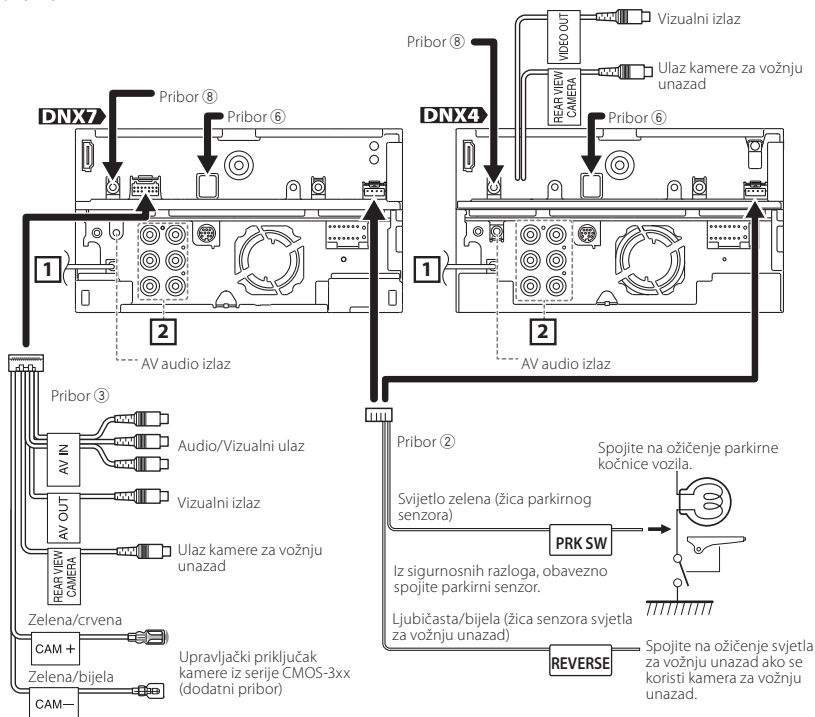


■ Vodič za rad priključka na kabelskim snopovima (pribor ^①)

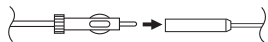
Brojevi nožica za ISO priključke	Boja kabela	Funkcije
Priključak za vanjsko napajanje		
A-4	Žuta	Akumulator
A-5	Plavo/bijela	Napajanje
A-6	Narančasto/žuta	Dimmer
A-7	Crvena	Paljenje (kontakt za dodatnu opremu)
A-8	Crna	Uzemljenje (spoj na masu)
Priključak zvučnika		
B-1	Ljubičasta	Stražnji desni (+)
B-2	Ljubičasto/crna	Stražnji desni (-)
B-3	Siva	Prednji desni (+)
B-4	Sivo/crna	Prednji desni (-)
B-5	Bijela	Prednji lijevi (+)
B-6	Bijelo/crna	Prednji lijevi (-)
B-7	Zelena	Stražnji lijevi (+)
B-8	Zeleno/crna	Stražnji lijevi (-)

*Impedancija zvučnika: 4-8 Ω

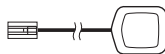
Spajanje sustava



1 FM/AM antenski ulaz



Pribor ⑥: GPS Antena

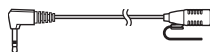


2

---Stražnji audio predizlaz
 ---Prednji audio predizlaz
 ---Predizlaz dubokotonskog zvučnika

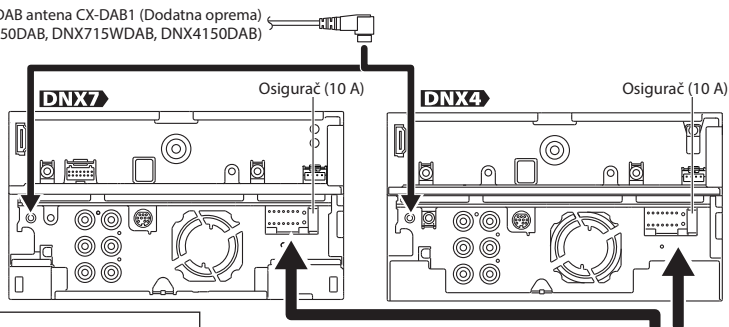
Priključite vanjsko pojačalo, povežite njegovu žicu uzemljenja na šasijsku automobila kako bi se izbjeglo oštećivanje jedinice.

Oprema ⑧: Bluetooth mikroskop



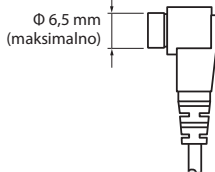
Spajanje žica na priključke

DAB antenna CX-DAB1 (Dodatna oprema)
(samo DNX7150DAB, DNX715WDAB, DNX4150DAB)



Preporučujemo upotrebu CX-DAB1 (izborni dodatak) kao DAB antene.

Pri korištenju komercijalnih DAB antena promjer SMB konektora mora biti jednak ili manji od $\Phi 6,5$ mm.



Spojite na priključak za napajanje uređaja ako koristite dodatno pojačalo ili na priključak napajanja pojačala za antenu foljske ili štapne vrste.

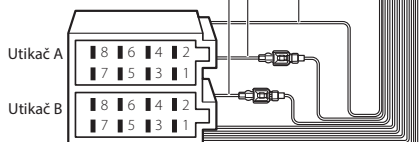
Spojite na priključak koji je uzemljen kad telefon zvoni ili tijekom razgovora.

Za korištenje komandi za daljinsko upravljanje na kolu upravljača, bit će vam potreban poseban adapter daljinskog upravljača (nije dostavljen) koji odgovara vašem vozilu.

A: Crna (vodič mase)

B: Žuta (vodič akumulatora)

C: Crvena (vodič za paljenje vozila)



Ako vodič nije spojen, ne smije viriti izvan oklopa.

Plava/bijela (vodič za napajanje uređaja/napajanje antene)

P.CONT ANT. CONT

Smeđa (žica komande za isključenje zvuka)

MUTE

Svjetlo plava/žuta (žica za upravljanje komandama za daljinsko upravljanje na upravljaču)

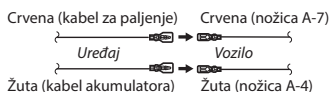
REMOTE CONT. STEERING WHEEL. REMOTE CONTROL

▲ UPOZORENJE za spajanje ISO priključka

Raspored nožica za ISO priključke ovisi o vrsti vozila. Pravilno spajanje sprječava oštećenje uređaja. Uobičajeno spajanje ožičenja opisano je pod (1) u nastavku. Ako su nožice ISO priključka postavljene kako je opisano pod (2), spajanje izvedite kako je prikazano. Kabel obavezno ponovno spojite kako je opisano pod (2) u nastavku ako uređaj ugrađujete u Volkswagen vozila itd.

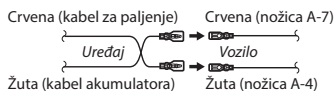
(1): Zadana postavka

Crvena žica (nožica A-7) ISO priključka vozila spojena je na paljenje, a žuta žica (nožica A-4) na stalno napajanje.

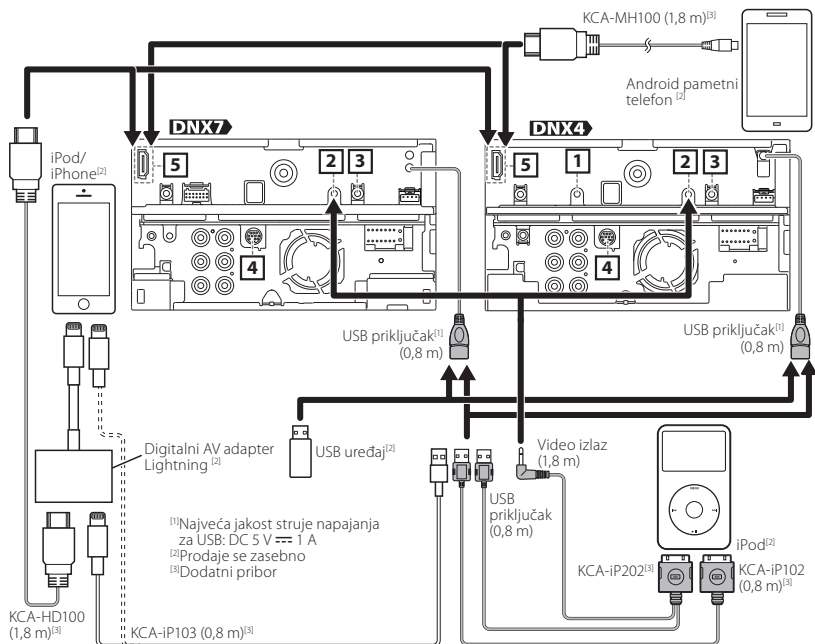


(2)

Crvena žica (nožica A-7) ISO priključka vozila spojena je na stalno napajanje, a žuta žica (nožica A-4) spojena je na paljenje.

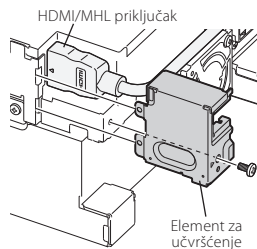


Spajanje dodatne opreme



- 1** AV-IN (CA-C3AV;dodatna oprema) ulaz
- 2** iPod/AV-IN2 (CA-C3AV;dodatna oprema) ulaz (promjenjivi iPod/ AV-IN2)
- 3** Izlaz TV prijemnika za daljinsko upravljanje (samo **DNX7**, DNX4150DAB, DNX4150BT)
- 4** Vanjski I/F
Maksimalna jakost napajanja : 12 V $\overline{\text{---}}$ 500 mA


- 5** Maksimalna jakost struje napajanja za MHL : 5 V $\overline{\text{---}}$ 900 mA
Kada spojite kabel na HDMI/ MHL priključak, uklonite element za učvršćenje. Nakon spajanja kabela, ponovno montirajte element za učvršćenje.



NAPOMENA

- Kada iPod/iPhone spajate pomoću HDMI kabela, potreban kabel razlikovat će se ovisno o tome je li vrsta priključka Lightning ili 30-polni. Podatke o potrebnom kabeu potražite u "iPod/iPhone veza" (str.28).
- Za usklađivanje sa spojenim iPod/iPhone ili Android uređajem potrebno je podešavanje.
- Također je moguće spajanje s iPod/iPhone ili Android uređajem preko Bluetooth veze. Podatke o potrebnom kabeu potražite u "iPod/iPhone veza" (str.28) ili "Spajanje na Android" (str.28).

Autorska prava

- Oznaka i logotip Bluetooth vlasništvo su tvrtke Bluetooth SIG, Inc., a tvrtka JVC KENWOOD Corporation ih koristi pod licencom. Druge robne marke i robni nazivi u vlasništvu su odgovarajućih tvrtki.
- The "AAC" logo is a trademark of Dolby Laboratories.
- "Made for iPod" and "Made for iPhone" mean that an electronic accessory has been designed to connect specifically to iPod or iPhone, respectively, and has been certified by the developer to meet Apple performance standards. Apple is not responsible for the operation of this device or its compliance with safety and regulatory standards. Please note that the use of this accessory with iPod or iPhone may affect wireless performance.
- iPhone, iPod, iPod classic, iPod nano, and iPod touch are trademarks of Apple Inc., registered in the U.S. and other countries. iTunes is a trademark of Apple Inc. Lightning is a trademark of Apple Inc.
-  is a trademark of DVD Format/Logo Licensing Corporation registered in the U.S., Japan and other countries.
- This item incorporates copy protection technology that is protected by U.S. patents and other intellectual property rights of Rovi Corporation. Reverse engineering and disassembly are prohibited.
- Proizvedeno pod licencom tvrtke Dolby Laboratories. Dolby i simbol dvostrukog slova D su zaštitni znakovi tvrtke Dolby Laboratories.
- Android is a trademark of Google Inc.
- Adobe, Acrobat and Reader are either registered trademarks or trademarks of Adobe Systems Incorporated in the United States and/or other countries.
- SDHC and microSDHC Logos are trademarks of SD-3C, LLC.
- DivX
Ovaj DivX Certified® uređaj je prošao rigorozna testiranja da bi se osiguralo da reproducira DivX® video.
Za reprodukciju kupljenih DivX filmova, prvo registrirajte svoj uređaj na vod.divx.com. Pronađite

svoj registracijski kod u DivX VOD odjeljku u izborniku za postavljanje uređaja. Pogledajte **DivX(R) VOD (str.53)**.

- DivX Certified® za reprodukciju DivX® videa, uključujući i premium sadržaj.
- DivX®, DivX Certified® i srodni logotipi su zaštitni znakovi tvrtke DivX, LLC i koriste se pod licencom.
- The terms HDMI and HDMI High-Definition Multimedia Interface, and the HDMI logo are trademarks or registered trademarks of HDMI Licensing LLC in the United States and other countries.
- MHL and the MHL logo are a trademark or registered trademark of MHL, LLC.
 - Incorporates MHL 2
- "aupeo" is a trade mark of Aupeo GmbH.
- INRIX is a registered trademark of INRIX, Inc.
- THIS PRODUCT IS LICENSED UNDER THE AVC PATENT PORTFOLIO LICENSE FOR THE PERSONAL USE OF A CONSUMER OR OTHER USES IN WHICH IT DOES NOT RECEIVE REMUNERATION TO (i) ENCODE VIDEO IN COMPLIANCE WITH THE AVC STANDARD ("AVC VIDEO") AND/OR (ii) DECODE AVC VIDEO THAT WAS ENCODED BY A CONSUMER ENGAGED IN A PERSONAL ACTIVITY AND/OR WAS OBTAINED FROM A VIDEO PROVIDER LICENSED TO PROVIDE AVC VIDEO. NO LICENSE IS GRANTED OR SHALL BE IMPLIED FOR ANY OTHER USE. ADDITIONAL INFORMATION MAY BE OBTAINED FROM MPEG LA, L.L.C. SEE [HTTP://WWW.MPEGLA.COM](http://www.mpegla.com)
- THIS PRODUCT IS LICENSED UNDER THE MPEG-4 VISUAL PATENT PORTFOLIO LICENSE FOR THE PERSONAL AND NON-COMMERCIAL USE OF A CONSUMER FOR (i) ENCODING VIDEO IN COMPLIANCE WITH THE MPEG-4 VISUAL STANDARD ("MPEG-4 VIDEO") AND/OR (ii) DECODING MPEG-4 VIDEO THAT WAS ENCODED BY A CONSUMER ENGAGED IN A PERSONAL AND NON-COMMERCIAL ACTIVITY AND/OR WAS OBTAINED FROM A VIDEO PROVIDER LICENSED BY MPEG LA TO PROVIDE MPEG-4 VIDEO. NO LICENSE IS GRANTED OR SHALL BE IMPLIED FOR ANY OTHER USE. ADDITIONAL INFORMATION INCLUDING THAT RELATING TO PROMOTIONAL, INTERNAL AND COMMERCIAL USES AND LICENSING MAY BE OBTAINED FROM MPEG LA, LLC. SEE [HTTP://WWW.MPEGLA.COM](http://www.mpegla.com).

• libFLAC

Copyright (C) 2000,2001,2002,2003,2004,2005,2006, 2007,2008,2009 Josh Coalsen

Redistribution and use in source and binary forms, with or without modification, are permitted provided that the following conditions are met:

- Redistributions of source code must retain the above copyright notice, this list of conditions and the following disclaimer.
- Redistributions in binary form must reproduce the above copyright notice, this list of conditions and the following disclaimer in the documentation and/or other materials provided with the distribution.

- Neither the name of the Xiph.org Foundation nor the names of its contributors may be used to endorse or promote products derived from this software without specific prior written permission. THIS SOFTWARE IS PROVIDED BY THE COPYRIGHT HOLDERS AND CONTRIBUTORS "AS IS" AND ANY EXPRESS OR IMPLIED WARRANTIES, INCLUDING, BUT NOT LIMITED TO, THE IMPLIED WARRANTIES OF MERCHANTABILITY AND FITNESS FOR A PARTICULAR PURPOSE ARE DISCLAIMED. IN NO EVENT SHALL THE FOUNDATION OR CONTRIBUTORS BE LIABLE FOR ANY DIRECT, INDIRECT, INCIDENTAL, SPECIAL, EXEMPLARY, OR CONSEQUENTIAL DAMAGES (INCLUDING, BUT NOT LIMITED TO, PROCUREMENT OF SUBSTITUTE GOODS OR SERVICES; LOSS OF USE, DATA, OR PROFITS; OR BUSINESS INTERRUPTION) HOWEVER CAUSED AND ON ANY THEORY OF LIABILITY, WHETHER IN CONTRACT, STRICT LIABILITY, OR TORT (INCLUDING NEGLIGENCE OR OTHERWISE) ARISING IN ANY WAY OUT OF THE USE OF THIS SOFTWARE, EVEN IF ADVISED OF THE POSSIBILITY OF SUCH DAMAGE.

📱 Spajanje na Android

Ako želite Android uređaj povezati s ovim uređajem, bit će vam potreban kabel (prodaje se zasebno) i profil koji podržava Android uređaj za:

- **slušanje glazbe i pregled videozapisa APPS izvora**
 - MHL uređaj
 - KCA-MH100 (Dodatna oprema)
 - Profil za Bluetooth: SPP
- **Slušanje glazbe APPS izvora**
 - Profil za Bluetooth: A2DP
 - Profil za Bluetooth: SPP
- **Slušanje glazbe iz Bluetooth audio izvora**
 - Profil za Bluetooth: A2DP
 - Profil za Bluetooth: AVRCP

📱 iPod/iPhone veza

Ako želite iPod/iPhone uređaj povezati s ovim uređajem, bit će vam potreban kabel, adapter (oba se prodaju se zasebno) i profil koji podržava iPod/iPhone uređaj za:

- **Slušanje glazbe i pregled videozapisa s uređaja s Lightning priključkom**
 - Digitalni AV adapter Lightning
 - KCA-HD100
 - KCA-iP103
 - Profil za Bluetooth: SPP
- **Slušanje glazbe s uređaja s Lightning priključkom**
 - KCA-iP103
- **Za slušanje glazbe i pregled videozapisa s uređajem s 30-polnim priključkom**
 - KCA-iP202
- **Slušanje glazbe s uređaja s 30-polnim priključkom**
 - KCA-iP102
- **Slušanje glazbe preko Bluetootha**
 - Profil za Bluetooth: A2DP
 - Profil za Bluetooth: SPP

📌 NAPOMENA

- Prilikom povezivanja s digitalnim Lightning AV adapterom nekim aplikacijama moći će se upravljati iz ovog uređaja. Ovisi o aplikaciji koje će funkcije biti dostupne za rad. Pogledajte "Rad aplikacija" (str.51) u priručniku za uporabu.
- Ne ostavljajte kabel ili adapter druge marke ili proizvođača u automobilu. To može dovesti do neispravnog rada zbog zagrijavanja.

iPod/iPhone uređaji koji se mogu spojiti

Na ovaj uređaj mogu se spojiti sljedeći modeli.

Podržava

- iPhone 5s
- iPhone 5c
- iPhone 5
- iPhone 4S
- iPhone 4
- iPhone 3GS
- iPhone 3G
- iPhone
- iPod touch (5. generacije)
- iPod touch (4. generacije)
- iPod touch (3. generacije)
- iPod touch (2. generacija)
- iPod touch (1. generacija)
- iPod classic
- iPod s videom
- iPod nano (7. generacije)
- iPod nano (6. generacije)
- iPod nano (5. generacija)
- iPod nano (4. generacija)
- iPod nano (3. generacija)

Zahtjevi za Aha™:

iPhone ili iPod touch

- Upotrijebite Apple iPhone ili iPod touch sa sustavom iOS4 ili kasnijim.
- U trgovini za aplikacije Apple iTunes potražite opciju Aha kako biste pronašli i instalirali najnoviju verziju aplikacije Aha™ na svom uređaju.

Android™

- Upotrijebite verziju Android OS 2.2 ili kasniju.
- Preuzmite aplikaciju Aha™ na svoj pametni telefon s tržišta za Android.

NAPOMENA

- U aplikaciji na svom uređaju se prijavite i izradite besplatni račun za Aha.
- Internetska veza putem opcije 3G, EDGE ili WiFi.
- Budući da je Aha™ usluga druge tvrtke, tehnički podaci predmet su promjene bez prethodne najave. Sukladno tome, kompatibilnost može biti oslabljena ili neke ili sve usluge mogu postati nedostupne.
- Nekim funkcijama aplikacije Aha™ ne može se upravljati s ovog uređaja.
- aha, logotip Aha i trgovački izgled opcije Aha zaštitni su znakovi ili registrirani trgovački znakovi tvrtke HARMAN International Industries, a koji se koriste s dozvolom.

O AUPEO!:

iPhone ili iPod touch

- Instalirajte najnoviju verziju aplikacije AUPEO! na svom iPhone-u ili iPod touch-u.(Potražite aplikaciju "AUPEO!" u Apple iTunes trgovini aplikacija kako biste je našli i instalirali njezinu najnoviju verziju.)

Android™

- Posjetite Google play i potražite "AUPEO!" da biste ga instalirali.

NAPOMENA

- Osigurajte da ste prijavljeni na aplikaciju na vašem pametnom telefonu.Ukoliko nemate AUPEO! račun, možete ga besplatno izraditi s vašeg pametnog telefona ili na www.aupeo.com.
- Budući da je AUPEO! usluga druge tvrtke, tehnički podaci predmet su promjene bez prethodne najave. Sukladno tome, kompatibilnost može biti oslabljena ili neke ili sve usluge mogu postati nedostupne.
- Nekim funkcijama aplikacije AUPEO! ne može se upravljati s ovog uređaja.
- Za probleme pri korištenju aplikacije, kontaktirajte AUPEO! na www.aupeo.com.
- Aktivna internet veza.

O Spotify:

iPhone ili iPod touch

- Instalirajte najnoviju verziju aplikacije Spotify na svom iPhone-u ili iPod touch-u.(Potražite aplikaciju "Spotify" u Apple iTunes trgovini aplikacija kako biste je našli i instalirali njezinu najnoviju verziju.)

Android™

- Posjetite Google play i potražite "Spotify" da biste ga instalirali.

NAPOMENA

- Osigurajte da ste prijavljeni na aplikaciju na vašem pametnom telefonu.Ukoliko nemate Spotify račun, možete ga besplatno izraditi s vašeg pametnog telefona ili na www.spotify.com.
- Budući da je Spotify usluga druge tvrtke, tehnički podaci predmet su promjene bez prethodne najave. Sukladno tome, kompatibilnost može biti oslabljena ili neke ili sve usluge mogu postati nedostupne.
- Nekim funkcijama aplikacije Spotify ne može se upravljati s ovog uređaja.
- Za probleme pri korištenju aplikacije, kontaktirajte Spotify na www.spotify.com.
- Aktivna internet veza.

■ Informacije o odlaganju iskorištene električne i elektronske opreme i baterija (primjenjivo u državama EU koje su uvele sustave odvojenog odlaganja otpada)

Proizvodi i baterije s oznakom (prekriženi spremnik za otpad s kotačima) se ne smiju odlagati kao kućni otpad.

Staru električnu i elektronsku opremu i baterije treba reciklirati u pogonu koji je opremljen za obradu tih proizvoda i njihovih sastojaka.

Obratite se lokalnim nadležnim tijelima za pomoć pri nalaženju najbližeg pogona za reciklažu.

Pravilno recikliranje i odlaganje otpada će pomoći pri očuvanju resursa i smanjiti štetne učinke na naše zdravlje i okoliš.

Napomena: Oznaka "Pb" ispod simbola za baterije znači da ta baterija sadrži olovo.



■ Označavanje proizvoda laserom

**CLASS 1
LASER PRODUCT**

Naljepnica je učvršćena na kućište/kutiju i navodi da uređaj koristi laserske zrake koje su klasificirane kao Klasa 1. To znači da uređaj koristi laserske zrake koje su slabije. Ne postoji opasnost od zračenja izvan uređaja.



Izjava o sukladnosti sa Smjernicom EMC 2004/108/EC

Izjava o sukladnosti sa Smjernicom R&TTE 1999/5/EC

Izjava o sukladnosti sa RoHS direktivom 2011/65/EU

Proizvođač:

JVC KENWOOD Corporation

3-12, Moriyacho, Kanagawa-ku, Yokohama-shi, Kanagawa 221-0022, JAPAN

Prdstavnik za EU:

JVC KENWOOD NEDERLAND B.V.

Amsterdamseweg 37, 1422 AC UITHOORN, The Netherlands

English

Hereby, JVC KENWOOD declares that this unit DNX7150DAB, DNX715WDAB, DNX4150DAB, DNX4150BT, DNX4150BTR is in compliance with the essential requirements and other relevant provisions of Directive 1999/5/EC.

Français

Par la présente JVC KENWOOD déclare que l'appareil DNX7150DAB, DNX715WDAB, DNX4150DAB, DNX4150BT, DNX4150BTR est conforme aux exigences essentielles et aux autres dispositions pertinentes de la directive 1999/5/CE.

Par la présente, JVC KENWOOD déclare que ce DNX7150DAB, DNX715WDAB, DNX4150DAB, DNX4150BT, DNX4150BTR est conforme aux exigences essentielles et aux autres dispositions de la directive 1999/5/CE qui lui sont applicables.

Deutsch

Hiermit erklärt JVC KENWOOD, dass sich dieser DNX7150DAB, DNX715WDAB, DNX4150DAB, DNX4150BT, DNX4150BTR in Übereinstimmung mit den grundlegenden Anforderungen und den anderen relevanten Vorschriften der Richtlinie 1999/5/EG befindet. (BMW)

Hiermit erklärt JVC KENWOOD die Übereinstimmung des Gerätes DNX7150DAB, DNX715WDAB, DNX4150DAB, DNX4150BT mit den grundlegenden Anforderungen und den anderen relevanten Festlegungen der Richtlinie 1999/5/EG. (Wien)

Nederlands

Hierbij verklaart JVC KENWOOD dat het toestel DNX7150DAB, DNX715WDAB, DNX4150DAB, DNX4150BT, DNX4150BTR in overeenstemming is met de essentiële eisen en de andere relevante bepalingen van richtlijn 1999/5/EG.

Bij deze verklaart JVC KENWOOD dat deze DNX7150DAB, DNX715WDAB, DNX4150DAB, DNX4150BT, DNX4150BTR voldoet aan de essentiële eisen en aan de overige relevante bepalingen van Richtlijn 1999/5/EC.

Italiano

Con la presente JVC KENWOOD dichiara che questo DNX7150DAB, DNX715WDAB, DNX4150DAB, DNX4150BT, DNX4150BTR è conforme ai requisiti essenziali ed alle altre disposizioni pertinenti stabilite dalla direttiva 1999/5/CE.

Español

Por medio de la presente JVC KENWOOD declara que el DNX7150DAB, DNX715WDAB, DNX4150DAB, DNX4150BT, DNX4150BTR cumple con los requisitos esenciales y cualesquiera otras disposiciones aplicables o exigibles de la Directiva 1999/5/CE.

Português

JVC KENWOOD declara que este DNX7150DAB, DNX715WDAB, DNX4150DAB, DNX4150BT, DNX4150BTR está conforme com os requisitos essenciais e outras disposições da Directiva 1999/5/CE.

Polska

JVC KENWOOD niniejszym oświadcza, że DNX7150DAB, DNX715WDAB, DNX4150DAB, DNX4150BT, DNX4150BTR spełnia zasadnicze wymagania oraz inne istotne postanowienia dyrektywy 1999/5/EC.

Český

JVC KENWOOD tímto prohlašuje, že DNX7150DAB, DNX715WDAB, DNX4150DAB, DNX4150BT, DNX4150BTR je ve shodě se základními požadavky a s dalšími příslušnými ustanoveními Nařízení vlády č. 426/2000 Sb.

Magyar

Alulírott, JVC KENWOOD, kijelenti, hogy a jelen DNX7150DAB, DNX715WDAB, DNX4150DAB, DNX4150BT, DNX4150BTR megfelel az 1999/5/EC irányelvben meghatározott alapvető követelményeknek és egyéb vonatkozó előírásoknak.

Croatia

Ovim putem tvrtka JVC KENWOOD izjavljuje da je ovaj uređaj DNX7150DAB, DNX715WDAB, DNX4150DAB, DNX4150BT, DNX4150BTR u skladu s osnovnim zahtjevima i ostalim ustrežnim predpisima Direktive 1999/5/EC. (Wien)

Svenska

Härmed intygar JVC KENWOOD att denna DNX7150DAB, DNX715WDAB, DNX4150DAB, DNX4150BT, DNX4150BTR står i överensstämmelse med de väsentliga egenskapskrav och övriga relevanta bestämmelser som framgår av direktiv 1999/5/EG.

Suomi

JVC KENWOOD vakuuttaa täten että DNX7150DAB, DNX715WDAB, DNX4150DAB, DNX4150BT, DNX4150BTR täyttävät laite on direktiivin 1999/5/EE yleisellisten vaatimusten ja sitä koskevien direktiivin muiden ehtojen mukainen.

Slovensko

S tem JVC KENWOOD izjavlja, da je ta DNX7150DAB, DNX715WDAB, DNX4150DAB, DNX4150BT, DNX4150BTR v skladu z osnovnimi zahtevami in ostalimi ustrežnimi predpisi Direktive 1999/5/EC.

Slovensky

Spoločnosť JVC KENWOOD týmto vyhlasuje, že DNX7150DAB, DNX715WDAB, DNX4150DAB, DNX4150BT, DNX4150BTR spĺňa základné požiadavky a ďalšie príslušné ustanovenia Direktívy 1999/5/EC.

Dansk

Undertegnede JVC KENWOOD erklærer herved, at følgende udstyr DNX7150DAB, DNX715WDAB, DNX4150DAB, DNX4150BT, DNX4150BTR overholder de væsentlige krav og øvrige relevante krav i direktiv 1999/5/EF.

Norsk

JVC KENWOOD erklærer herved at enheten DNX7150DAB, DNX715WDAB, DNX4150DAB, DNX4150BT oppfyller grunnleggende krav og andre bestemmelser i direktiv 1999/5/EF.

Ελληνικά

ΜΕ ΤΗΝ ΠΑΡΟΥΣΑ JVC KENWOOD ΔΗΛΩΝΕΙ ΟΤΙ ΔNX7150DAB, DNX715WDAB, DNX4150DAB, DNX4150BT, DNX4150BTR ΣΥΜΜΟΡΦΟΝΕΤΑΙ ΠΡΟΣ ΤΙΣ ΟΥΣΙΩΔΕΙΣ ΑΠΑΙΤΗΣΕΙΣ ΚΑΙ ΤΙΣ ΛΟΙΠΕΣ ΣΧΕΤΙΚΕΣ ΔΙΑΤΑΞΕΙΣ ΤΗΣ ΟΔΗΓΙΑΣ 1999/5/ΕΚ.

Eesti

Sellega kinnitab JVC KENWOOD, et see DNX7150DAB, DNX715WDAB, DNX4150DAB, DNX4150BT, DNX4150BTR vastab direktiivi 1999/5/EC põhilistele nõudmistele ja muudele asjakohastele määrustele.

Latviešu

Ar šo, JVC KENWOOD, apstiprina, ka DNX7150DAB, DNX715WDAB, DNX4150DAB, DNX4150BT atbilst Direktīvas 1999/5/EK galvenajām prasībām un citiem tās nosacījumiem.

Lietuviškai

Šiuo, JVC KENWOOD, pareiškia, kad šis DNX7150DAB, DNX715WDAB, DNX4150DAB, DNX4150BT atitinka pagrindinius Direktyvos 1999/5/EB reikalavimus ir kitas svarbias nuostatas.

Malti

Hawnhekk, JVC KENWOOD, jiddikjara li dan DNX7150DAB, DNX715WDAB, DNX4150DAB, DNX4150BT, DNX4150BTR jikkonforma mal-tliġġijiet essenzijali u ma provvedimenti oħrajn relevanti li hemm fid-Dirrettiva 1999/5/EC.

Українська

Компанія JVC KENWOOD заявляє, що цей виріб DNX7150DAB, DNX715WDAB, DNX4150DAB, DNX4150BT, DNX4150BTR відповідає ключовим вимогам та іншим пов'язаним положенням Директиви 1999/5/EC.

Türkçe

Bu vesileyle JVC Kenwood, DNX7150DAB, DNX715WDAB, DNX4150DAB, DNX4150BT, DNX4150BTR ünitesinin, 1999/5/EC Direktifinin başlıca gereksinimleri ve diğer ilgili hükümleri ile uyumlu olduğunu beyan eder.

HDMI™
HIGH-DEFINITION MULTIMEDIA INTERFACE

MHL™
Mobile High-Definition Link

DAB+
Digital Audio Broadcasting

aha™

Bluetooth®

DOLBY
DIGITAL

DivX™

SD™
HD

micro™
SD
HD

AUPEO!®
PERSONAL RADIO

Made for
 iPod  iPhone

Designed for
 Windows
Media™



DVD
VIDEO™

KENWOOD