

# KENWOOD

## DNX4150BT DNX4150BTM DNX4150DAB

(GPS) نظام الملاحة عبر نظام تحديد المواقع العالمي

دليل التشغيل السريع

JVCKENWOOD Corporation



يمكنك تحديث النظام عن طريق توصيل جهاز USB يحتوي على ملف تحديث.  
لتحديث النظام، يرجى زيارة الموقع الإلكتروني <<http://www.kenwood.com/cs/ce/>>.

يقدم دليل التشغيل السريع شرحًا للوظائف الأساسية لهذا الجهاز. أما بخصوص الوظائف غير المذكورة في هذا الدليل، يرجى الرجوع إلى دليل التعليمات على موقع الويب التالي:  
<http://manual.kenwood.com/edition/im386/>

للرجوع إلى دليل التعليمات، يلزم وجود جهاز كمبيوتر محمول عليه أنظمة التشغيل: Microsoft® Windows XP أو Vista أو Mac OS X أو ١٠٤ أو آية أنظمة أحدث بالإضافة إلى برنامج "Adobe® Reader" أو "Adobe® Acrobat" أو ٧١ أو آية أحدث من ذلك. الجدير بالذكر أن دليل التشغيل خاضع للتغيير والتعديل نتيجة لتغير مواصفات الجهاز وما إلى ذلك. تأكد من تحميل أحدث نسخة من دليل التعليمات لتكون مرجعاً لك.

### ملحوظة


- لوحات الشاشة المبينة في هذا الدليل عبارة عن نماذج الغرض منها شرح عمليات التشغيل بشكل واف. لذا فقد تكون مختلفة عن اللوحات الفعلية التي تظهر في الشاشة.
- في خطوات التشغيل، تشير الأقواس المربعة إلى المفتاح أو الزر الذي يتوجب عليك استعماله.  
 < > : يشير إلى مسميات أزرار الشاشة.  
 [ ] : يشير إلى أسماء مفاتيح اللمس

٢.....	نبذة حول دليل التشغيل السريع
٣.....	الاحتياطات
٥.....	احتياطات الأمان والمعلومات الهامة
٦.....	الخطوة الأولى
٨.....	وظائف الأزرار الموجودة على اللوحة الأمامية
٩.....	كيفية إدخال بطاقة microSD
٩.....	عمليات التشغيل العامة
١١.....	كيفية استخدام نظام الملاحة
١٣.....	كيفية تشغيل الموسيقى
١٤.....	كيفية عرض الأفلام/الصور
١٤.....	كيفية الاستماع إلى DAB/الراديو
١٥.....	كيفية إجراء مكالمة هاتفية
١٦.....	التركيب
٢٩.....	نبذة حول هذا الجهاز

احتياطات بخصوص التعامل مع الأسطوانات

- لا تلمس سطح التسجيل بالأسطوانة.
- لا تلتصق شريط لاصق أو غيره على الأسطوانة ولا تستخدم أسطوانة عليها شريط لاصق.
- لا تستخدم ملحقات خاصة بنوع الأسطوانة المستخدمة.
- نظف من منتصف القرص وتحرك إلى الخارج.
- عند إخراج الأسطوانات من هذا الجهاز، فم بسحبها أفقيًا.
- إذا كانت الفتحة الموجودة في منتصف الأسطوانة أو حافتها الخارجية خشنة، فلا تستخدم الأسطوانة إلا بعد إزالة الخشونة باستخدام قلم حبر جاف أو غيره.
- لا يجوز استخدام الأسطوانات غير المستديرة.



- لا يمكن استخدام أسطوانات مقياس 8 سم (٣ بوصة).
  - لا يجوز استخدام الأسطوانات التي بها ألوان على سطح التسجيل أو الأسطوانات المتسخة.
  - يمكن لهذا الجهاز تشغيل أسطوانات CD التي تحمل العلامة
- 
- قد لا يستطيع هذا الجهاز تشغيل الأسطوانات التي لا تحمل العلامة على نحو صحيح.
  - لا يمكنك تشغيل أسطوانة لم يتم إقفالها بعد. (بخصوص عملية الإنهاء، انظر برنامج الحرق، ودليل استعمال المسجل).

تحذير

لمنع الإصابة أو الحريق، يرجى اتخاذ الاحتياطات التالية:

- لمنع حدوث قفلة كهربائية، لا تضع أو تترك أبداً أية أجسام معدنية (مثل العملات أو الأدوات المعدنية) داخل الجهاز.
- لا تنظر في شاشة الجهاز أو تثبت عينيك عليها أثناء القيادة لأية فترة زمنية طويلة.
- إذا صادفك مشاكل أثناء التركيب، فانصل بوكيل Kenwood.

احتياطات بخصوص استخدام هذا الجهاز

- عند شرائك ملحقات اختيارية، فتحقق من وكيل Kenwood أنها تعمل مع طراز جهازك وفي البلد التي توجد بها.
- يمكنك تحديد لغة قوائم العرض وعلامات ملفات الصوت وما إلى ذلك. انظر إعداد اللغة (صفحة ٧٥) في دليل الإرشادات.
- لن تعمل خاصية نظام بيانات الراديو أو نظام بيانات البث الإذاعي إذا لم تكن هذه الخدمة مدعومة من أية محطة إذاعية.
- قد لا تعمل الوحدة بشكل صحيح إذا كانت الروابط بين الوحدة واللوحة الأمامية متسخة. قم بفصل اللوحة الأمامية وتنظيف الموصل باستخدام مسحة القطن بلطف، مع الحرص على عدم الإضرار بالموصل.

احتياطات بخصوص البطارية

- ضع جهاز التشغيل عن بُعد في مكان بحيث يكون ثابتاً أثناء استخدام المكايح أو أثناء إجراء عمليات أخرى. فقد يطرأ موقف خطير إذا سقط جهاز التشغيل عن بُعد وانحصر أسفل الدواسات أثناء قيادة السيارة.
- لا تترك البطارية بالقرب من النار أو تحت أشعة الشمس المباشرة.
- حيث قد يتسبب ذلك في نشوب حريق أو انفجار أو تولد حرارة شديدة.
- لا تقم بإعادة شحن البطارية أو إحداث دائرة قصر بها أو كسرهما أو تسخينها أو وضعها في أسنة اللهب المشتعلة. فقد يؤدي القيام بذلك إلى تسرب السائل من البطارية. وفي حالة ملامسة السائل المتسرب لعينيك أو ملابسك اشطفه فوراً بالماء وتوجه إلى الطبيب.
- ضع البطارية بعيداً عن متناول الأطفال. في بعض الحالات النادرة قد يقوم طفل بابتلاع البطارية، وعندئذ يلزم استشارة الطبيب فوراً.

حماية الشاشة

- ضع جهاز التشغيل عن بُعد في مكان بحيث يكون ثابتاً أثناء استخدام المكايح أو أثناء إجراء عمليات أخرى. فقد يطرأ موقف خطير إذا سقط جهاز التشغيل عن بُعد وانحصر أسفل الدواسات أثناء قيادة السيارة.

حماية الشاشة

- ضع جهاز التشغيل عن بُعد في مكان بحيث يكون ثابتاً أثناء استخدام المكايح أو أثناء إجراء عمليات أخرى. فقد يطرأ موقف خطير إذا سقط جهاز التشغيل عن بُعد وانحصر أسفل الدواسات أثناء قيادة السيارة.

تراكم الضباب على العدسة

- في حالة تشغيل جهاز تدفئة السيارة في الطقس البارد، قد يتكون ندى أو يتكثف بخار على العدسة بداخل مشغل الأسطوانات بالجهاز. وهذه الظاهرة التي تسمى تكثف بخار الماء على العدسة قد تتعذر معها تشغيل الأسطوانات. في هذه الحالة قم بإخراج الأسطوانة وانتظر حتى يتبخر التكاثف الذي تكون. إذا استمر الجهاز في العمل بشكل غير طبيعي بعد مضي فترة قصيرة، فاستشر وكيل Kenwood.

## الحصول على إشارة GPS

عند تشغيل هذا الجهاز للمرة الأولى، لا بد أن تنتظر أثناء قيام النظام بالتقاط إشارات الأقمار الاصطناعية لأول مرة. وقد تستغرق هذه العملية عدة دقائق. لذا احرص على أن تكون سيارتك في الخارج في منطقة مفتوحة بعيدا عن المباني والأشجار العالية لالتقاط الإشارات بأسرع ما يمكن. وبعد أن يلتقط النظام إشارات الأقمار الاصطناعية لأول مرة يقوم فيما بعد بالتقاطها بسرعة في كل مرة.

## تنظيف الجهاز

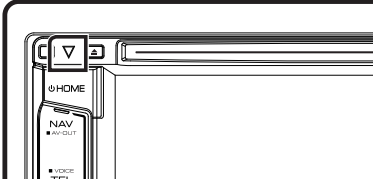
إذا اتسخت اللوحة الأمامية لهذه الوحدة، قم بمسحها بقطعة قماش جافة وناعمة مثل قماش السيلكون. إذا كانت اللوحة الأمامية تشتمل على بقع بدرجة كبيرة، قم بتنظيف البقع باستخدام قطعة قماش مبللة بمنظف متعادل، ثم قم بتنظيفها مرة أخرى باستخدام قطعة قماش جافة وناعمة.

## تحذير

قد يؤثر رش المنظف على الجهاز مباشرةً على أجزائه الميكانيكية. قد يؤدي مسح اللوحة الأمامية بقطعة قماش خشن أو باستخدام سوائل متطايرة مثل التتر أو الكحول إلى خدش السطح أو محو الطباعة المصورة.

## كيفية إعادة ضبط جهازك

إذا لم يعمل الجهاز أو الجهاز الموصول بشكل سليم فقم بإرجاعه إلى الوضع الأصلي.



## ملحوظة

- افصل ذاكرة USB قبل الضغط على زر «Reset». حيث إن الضغط على الزر «Reset» بينما ذاكرة USB موصلة يمكن أن ي تلف البيانات المحفوظة في ذاكرة USB. لمعرفة كيفية فصل جهاز USB، انظر كيفية تشغيل الموسيقى (صفحة ١٢).
- عند تشغيل الجهاز بعد إعادته إلى أوضاع الضبط الأصلية تظهر نافذة الإعداد SETUP الأولية. انظر موضوع الخطوة الأولى (صفحة ٦).



## تنبيه

عدم تجنب المواقف التالية التي قد تمثل خطورة يمكن أن يؤدي إلى التعرض لإصابات أو حدوث أضرار مادية.

لقد تم تصميم نظام الملاحة ليمدك باقتراحات تخص خط سيرك. فهو لا يُظهر الطرق المغلقة أو ظروف الطرق أو الأحوال الجوية أو العوامل الأخرى التي قد تؤثر سلباً على السلامة أو الوقت أثناء القيادة.

اقتصر على استخدام نظام الملاحة كوسيلة مساعدة لملاحة فقط. ولا تحاول استخدام نظام الملاحة لأية أغراض تتطلب تحديداً دقيقاً للاتجاه أو المسافة أو الموقع أو التضاريس.

الجدير بالذكر أن الحكومة الأمريكية تتكفل بتشغيل النظام العالمي لتحديد المواقع (GPS)، وبذلك فهي المسؤولة وحدها عن دقة البيانات وأعمال الصيانة الخاصة بهذا النظام. ويعتبر هذا النظام الحكومي عرضة للتغيرات، التي قد تؤثر سلباً على دقة وأداء جميع أجهزة GPS، بما في ذلك نظام الملاحة. وعلى الرغم من أن نظام الملاحة يعتبر جهاز ملاحة دقيقاً، إلا أن أجهزة الملاحة قد تكون عرضة لسوء الاستخدام أو الفهم، وبالتالي تصبح غير آمنة.

## معلومات هامة

## الحفاظ على بطارية السيارة

يمكن استخدام نظام الملاحة عندما يكون مفتاح الإشعال على الوضع ON أو ACC. وللحفاظ على شحنة البطارية، يجب استخدامه عندما يكون المحرك داثراً، بقدر الإمكان. استخدام نظام الملاحة لفترة طويلة بينما المحرك متوقف قد يؤدي إلى تفريغ شحنة البطارية.

## معلومات حول بيانات الخرائط

من بين أهداف شركة Garmin هو إمداد عملائها بالخرائط الأكثر اكتمالاً ودقة، والتي تتوافر لدينا بأسعار مناسبة. الجدير بالذكر أننا نستخدم باقة من مصادر البيانات الحكومية والخاصة، التي نقوم بذكرها في مجموعة كتيبات الجهاز وفي بيانات حقوق الطبع والنشر التي نقدمها لعملائنا. وفي الواقع تشتمل جميع مصادر البيانات على بعض البيانات غير الدقيقة وغير المكتملة. وفي بعض البلدان لا تتوافر معلومات دقيقة ومكتملة للخرائط أو تتوافر بأسعار باهظة.

يرجى قراءة هذه المعلومات جيداً قبل البدء في تشغيل نظام الملاحة بالسيارة من Kenwood واتباع التعليمات الواردة في هذا الدليل. ولن تتحمل شركة Kenwood وشركة Garmin أية مسؤولية قانونية تجاه أية مشاكل أو حوادث تقع نتيجة عدم مراعاة التعليمات الواردة في هذا الدليل.



## تحذير

عدم تجنب المواقف التالية التي قد تمثل خطورة يمكن أن يؤدي إلى وقوع حادث أو تصادم يتسبب في الوفاة أو التعرض لإصابات بالغة.

عند استخدام نظام الملاحة احرص تماماً على مقارنة المعلومات المعروضة في نظام الملاحة مع المعلومات التي توفرها جميع الوسائل المتاحة الداعمة للملاحة، بما في ذلك المعلومات المبنية في لافتات الطرق ومشاهداتك الشخصية والخرائط. ولدواعي السلامة احرص دائماً على البت في أية تناقضات أو التباسات قبل مواصلة عملية الملاحة.

احرص دائماً على تشغيل السيارة بطريقة آمنة.

لا تجعل نظام الملاحة يشتت انتباهك أثناء القيادة وحرص دائماً على الإلمام بجميع ظروف السير. قلل من فترة مشاهدتك لشاشة نظام الملاحة أثناء القيادة واستخدم الأوامر الصوتية، طالما أمكن ذلك.

لا تقم بإدخال أية وجهة أو تغيير الإعدادات أو الدخول إلى وظائف تتطلب استخدام أزرار التحكم الخاصة بنظام الملاحة لفترات طويلة أثناء القيادة. أوقف سيارتك بطريقة آمنة وطبقاً للتشريعات المرورية قبل القيام بعمليات التشغيل هذه.

اخفض صوت النظام بدرجة تكفي لسماع الأصوات الخارجية أثناء القيادة. ففي حالة عدم التمكن من سماع الأصوات الخارجية، قد يتعذر عليك التجاوب مع مواقف السير بطريقة مناسبة، مما قد يتسبب في وقوع حوادث. لن يقوم نظام الملاحة بعرض موقع السيارة الحالي بشكل صحيح عند تشغيله لأول مرة بعد شرائه أو عند فصل بطارية السيارة. وسيتم سريراً استقبال إشارات الأقمار الاصطناعية لنظام GPS على أية حال، وسيتم عرض الموقع الصحيح للسيارة.

انتبه إلى درجة الحرارة بالسيارة. فاستخدام نظام الملاحة في ظل درجات حرارة مفرطة قد يؤدي إلى تعرضه للخلل أو الضرر. وانتبه أيضاً إلى أن الجهاز يمكن أن يتعرض للضرر من جراء الاهتزازات العنيفة أو الأجسام المعدنية أو من خلال توهل الماء بداخله.

## الخطوة الأولى

تظهر شاشات إعداد مختلفة تلقائياً قبل الاستخدام.

### الإعداد الأولي

عندما تقوم بإدارة الوحدة لأول مرة، تظهر شاشة إعداد التكوين.

### ١ قم بإدارة مفتاح الإشعال بسيارتك إلى ACC.

فيتم تشغيل الجهاز.

تظهر شاشة إعداد أولية.

### ٢ المس المفتاح المعني واضبط القيمة.

### إعداد توصيل iPod/iPhone

عند اختيار iPod كمصدر أولاً، تظهر شاشة الإعداد للاتصال / iPod/iPhone.

### ١ المس [MENU] في أية نافذة.

تظهر النافذة الرئيسية.

### ٢ المس [iPod] على النافذة الرئيسية.

تظهر نافذة الإعداد للاتصال iPod.

### ٣ المس [CHANGE].



حدد طريقة اتصال iPod/iPhone. للحصول على التفاصيل، ارجع إلى «إعداد توصيل iPod/iPhone» (صفحة ٤٦) في دليل الإرشادات.

### ملحوظة

- للحصول على تفاصيل الكابيل والمحول اللازمين للاتصال بـ iPod/iPhone، برجاء الرجوع إلى «توصيل iPod/iPhone» (صفحة ٣).
- عند تحديد "HDMI + BT" أو "Bluetooth"، يظهر تحديد جهاز البلوتوث. حدد iPod/iPhone المطلوب للاتصال به.



في حالة عدم عرض جهاز بلوتوث قابل للاتصال به، المس [Search] و قمر بالإقتران بالأجهزة.

تظهر أيضاً "شاشة إعداد اتصال iPod" عند إعادة تعيين الوحدة.



### Locale / الموقع

حدد الدولة لنظام الملاحة.

يتم تعيين اللغة ووحدة المسافة ووحدة البتزين.

### Language / اللغة

حدد اللغة المستخدمة لنافذة التحكم وعناصر الضبط. الوضع الافتراضي هو "American English (en)" (إنجليزي أمريكي). (كتيب التعليمات صفحة ٧٥)

بعد الضبط، المس الزر [Enter].

### Color / اللون

حدد لون إضاءة الشاشة والأزرار. يمكنك اختيار إجراء استعراض سريع للألوان وضبط لون الاستعراض. (دليل التعليماتصفحة ٧٩)

بعد الإعداد، المس الزر [Next].

### Camera / الكاميرا

حدد بارامترات الكاميرا. (دليل التعليماتصفحة ٨٢)

بعد الإعداد، المس الزر [Next].

### DEMO (طريقة الاستعراض)

اضبط طريقة الاستعراض. القيمة القياسية هي "ON".

### ٣ المس الزر [Finish].

### ملحوظة

- يظهر أيضاً "الإعداد الأولي" عند إعادة تعيين الوحدة.

إعداد رابط التطبيق  
عند اختيار Apps كمصدر أولاً، تظهر شاشة الإعداد لاتصال بالجهاز الذي قام بتثبيت التطبيقات.

### ١ المس [MENU] في أية نافذة.

تظهر النافذة الرئيسية.

### ٢ المس [APPS] (التطبيقات) على النافذة الرئيسية.

تظهر شاشة إعداد رابط التطبيق.

### ٣ المس [CHANGE].



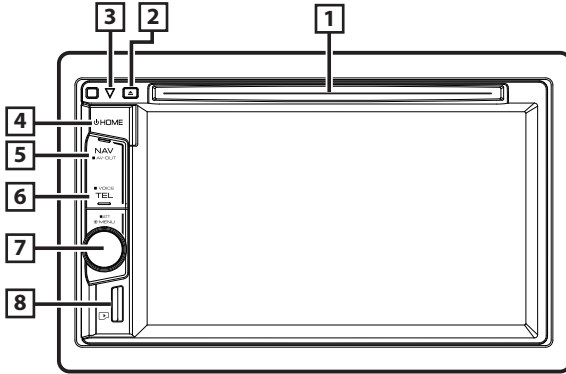
حدد طريقة الاتصال بالجهاز الذي قام بتثبيت التطبيقات. للحصول على التفاصيل، ارجع إلى «إعداد رابط التطبيق» (صفحة ٤٨) في دليل الإرشادات.

### ملحوظة

- للحصول على تفاصيل الكابل والمحول اللازمين للاتصال بـ iPod/iPhone و Android، ارجع إلى «توصيل iPod/iPhone» (صفحة ٢٠) و«اتصال جهاز Android» (صفحة ٢٠).
- عند تحديد "HDMI + BT" أو "HDMI/MHL + BT" أو "Bluetooth"، تظهر شاشة تحديد جهاز البلوتوث. حدد الجهاز المطلوب للاتصال به.



- في حالة عدم عرض جهاز بلوتوث قابل للاتصال به، المس [Search] و قم بالإقتران بالأجهزة.
- تظهر أيضاً "إعداد رابط التطبيق" عند إعادة تعيين الوحدة.



لا.	الاسم الحركة
7	<b>مفتاح شدة الصوت</b>
	<ul style="list-style-type: none"> <li>• تؤدي إدارته إلى زيادة شدة الصوت أو خفضها.</li> <li>• يعرض نافذة قائمة الخيارات.</li> <li>• يؤدي الضغط عليه لمدة ثانية واحدة إلى تشغيل/إيقاف تشغيل خاصية فخوت الصوت.</li> </ul>
8	<b>فتحة بطاقات microSD</b>
	<ul style="list-style-type: none"> <li>• فتحة بطاقات microSD لتحديث الخريطة. بخصوص كيفية تحديث الخريطة، ارجع إلى دليل استعمال نظام الملاحة.</li> </ul>

\* يمكن استخدام الزر [TEL] (هاتف) أيضاً للتبديل إلى كاميرا الرؤية الخلفية أو إيقاف تشغيل الشاشة. (دليل الإرشادات صفحة ٧٤)

لا.	الاسم الحركة
1	<b>فتحة إدخال الأسطوانات</b>
	<ul style="list-style-type: none"> <li>• فتحة لإدخال الأسطوانات.</li> </ul>
2	▲
	<ul style="list-style-type: none"> <li>• يقوم بإخراج الأسطوانة.</li> <li>• الضغط عليه لثانية واحدة يؤدي لإخراج الأسطوانة قسراً.</li> </ul>
3	▽ (إعادة تعيين)
	<ul style="list-style-type: none"> <li>• إذا لم يعمل الجهاز أو الجهاز المتصل، فيعود الجهاز إلى إعدادات المصنع عند الضغط على هذا الزر (دليل الإرشادات صفحة ١٧٤).</li> <li>• في حالة تشغيل وظيفة مؤشر الأمان (SI)، يومض هذا المؤشر عند إيقاف تشغيل اشتعال السيارة (دليل التعليماتصفحة ٧٧).</li> </ul>
4	<b>HOME (الرئيسية)</b>
	<ul style="list-style-type: none"> <li>• تعرض النافذة الرئيسية (دليل الإرشادات صفحة ١٢).</li> <li>• الضغط عليه لثانية واحدة يؤدي لإطفاء الجهاز.</li> <li>• عندما يكون الجهاز مطفأ يقوم بتشغيله.</li> </ul>
5	<b>NAV</b>
	<ul style="list-style-type: none"> <li>• يعرض نافذة الملاحة.</li> <li>• الضغط عليه لثانية واحدة يؤدي للتحويل بين مصادر المخرج AV.</li> </ul>
6	<b>TEL</b>
	<ul style="list-style-type: none"> <li>• يعرض شاشة وضع التحديث الحر (دليل الإرشادات صفحة ١٧).</li> <li>• يؤدي الضغط لمدة ثانية واحدة إلى عرض شاشة "التعرف على الصوت". (دليل التعليماتصفحة ٧٠)</li> </ul>



### القائمة المنبثقة

1 اضغط على مفتاح شدة الصوت.



المس لعرض القائمة المنبثقة. محتويات القائمة هي كما يلي.

1: يعرض نافذة تعديل الشاشة.

2: يقوم بإطفاء الشاشة.

3: يعرض منظر الكاميرا.

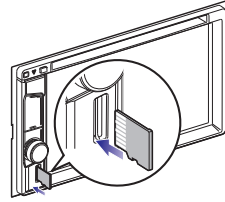
4: يعرض نافذة قائمة الإعداد.

5: يعرض نافذة قائمة التحكم في الصوتيات.

6: عرض نافذة التحكم في مصدر التشغيل الحالي. يختلف شكل

الأيقونة تبعاً لمصدر التشغيل.

1 أمسك بطاقة microSD بينما الجانب الذي عليه الملصق لليساى والقطاع المحرز لأسفل وأدخلها في الفتحة إلى أن تصطك.

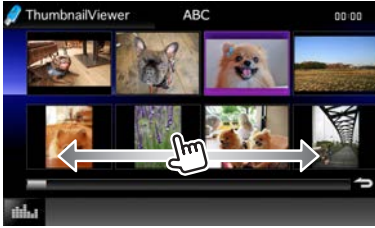
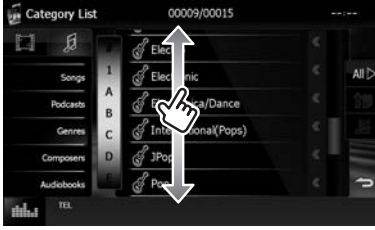


### 1 قم بإخراج بطاقة SD/بطاقة microSD

1 ادفع البطاقة إلى أن تثبت بشكل مسموع ثم أبعاد أصبعك عن البطاقة.

2 تبرز البطاقة حتى يمكنك سحبها للخارج بأصابعك.

التصفح من خلال السحب بالأصبع  
يمكنك تصفح نافذة القائمة بتحريك الأصبع على الشاشة لأعلى/أسفل أو يميناً/يساراً.



#### (معادل الرسومات)

يعرض نافذة معادل الرسومات.

#### (RETURN)

يعود بك إلى الشاشة السابقة.

#### (مفتاح القائمة العامة)

المس الشاشة لعرض القائمة المشتركة. محتويات القائمة هي كما يلي.

: يعرض نافذة قائمة الإعداد.

: يعرض نافذة قائمة التحكم في الصوتيات.

: عرض نافذة التحكم في مصدر التشغيل الحالي. يختلف شكل الأيقونة تبعاً لمصدر التشغيل.

: الأيقونة تبعاً لمصدر التشغيل.

: يغلق القائمة.

#### نافذة القوائم

هناك بعض المفاتيح الوظيفية المشتركة بين شاشات القوائم لمعظم مصادر التشغيل.



#### (تصفح)

يتصفح النصوص المعروضة.

#### وخلافه

تظهر هنا مفاتيح باللمس للعديد من الوظائف.

المفاتيح المعروضة تختلف تبعاً لمصدر تشغيل الصوتيات الحالي والحالة وما إلى ذلك.

للاطلاع على الأمثلة، انظر نافذة القوائم (صفحة ١٥) في دليل الإرشادات.

### ٣ أدخل وجهتك وابدأ عملية الإرشاد نحوها.

- البحث عن المزارات والمعالم
  - (1) المس الزر [Where To].
  - (2) اختر فئة رئيسية وأخرى فرعية.
  - (3) اختر وجهة.
  - (4) المس [Go].

#### ملحوظة

- لإدخال أحرف موجودة في اسم الوجهة، المس شريط البحث وأدخل الحروف.

### ٤ اتبع خط السير نحو وجهتك.

#### ملحوظة

- لا تعدو خاصية أيقونة حد السرعة كونها وسيلة لإمدادك بالمعلومات، فهي لا تُعفي السائق من مسؤولية الالتزام بجميع لافتات حدود السرعة الموجودة في طريقه وكذلك القيادة بطريقة آمنة في جميع الأوقات. ولا تتحمل شركة Garmin وشركة JVC KENWOOD أية مسؤولية قانونية تجاه أية غرامات مرورية أو دعاوى قضائية ناجمة عن عدم الالتزام بجميع قوانين المرور السارية واللافتات المرورية.

تجد خط سيرك مميراً بخط أرجواني، وطوال رحلتك يرشدك نظام الملاحة نحو وجهتك عن طريق الأوامر الصوتية والأسهم على الخريطة والاتجاهات المعروضة بأعلى الخريطة، في حالة حياكك عن خط السير الأصلي، سيقوم نظام الملاحة باحتساب خط السير مجدداً



لا.	الاسم الحركة
1	يعرض نافذة الانعطاف القادم أو نافذة منظر التقاطع، إذا أتبع ذلك
2	يعرض نافذة لائحة الانعطاف.
3	يعرض نافذة موقعك لحالي. صفحة.
4	يوقف المسار الحالي.
5	يعرض المعلومات المرورية الخاصة بالطريق.
6	العودة إلى القائمة الرئيسية.
7	يعرض بيانات متنوعة.
8	يعرض كمبيوتر الرحلات.
9	يعرض مزيد من الخيارات

### ١ اضغط على الزر <NAV> لعرض نافذة الملاحة.

### ٢ قم بتشغيل الوظيفة المرغوبة عن طريق نافذة القائمة الرئيسية.



لا.	الاسم الحركة
1	قوة إشارات الأقمار الاصطناعية لنظام GPS.
2	يبحث عن وجهة.
3	يعرض الخريطة.
4	يستخدم التطبيقات، مثل خاصية ecoRoute ووظيفة المساعدة.
5	يضبط الإعدادات.

#### ملحوظة

- يمكنك الحصول على المزيد من المعلومات حول استعمال نظام الملاحة عن طريق وظيفة المساعدة. لعرض بيانات المساعدة، المس الزر [Apps] وبعد ذلك المس الزر [Help].



- للمزيد من المعلومات حول نظام الملاحة بجهازك، يمكنك تنزيل أحدث نسخة للدليل المالك من موقعنا على الإنترنت <http://manual.kenwood.com/edition/im386/>.

## كيفية تشغيل الموسيقى

يمكنك تشغيل ملفات الصوتيات المسجلة على أسطوانات CD الموسيقية والأسطوانات وذاكرة USB وجهاز iPod.

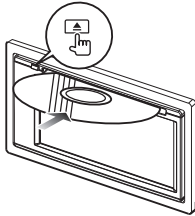
## ملحوظة

لمعرفة التفاصيل حول صيغ الملفات والميديا القابلة للتشغيل وموديلات جهاز iPod المتوافقة وغيره، ارجع إلى دليل التشغيل.

قم بتوصيل وسيط الميديا المراد تشغيله، كما هو موضح أسفله.

## الأسطوانات

- أدخل الأسطوانة في الفتحة.
- فيبدأ تشغيلها.



## إخراج الأسطوانة:

- اضغط على الزر >▲<.

## iPod/iPhone

- الاتصال بأجهزة iPod/iPhone
- اضغط على الزر <HOME>.
- المس [iPod].

## ملحوظة

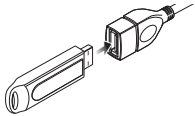
للحصول على تفاصيل الكابيل والمحول اللازمين للاتصال بـ iPod/iPhone، برجاء الرجوع إلى «توصيل iPod/iPhone» (صفحة 3)

## لفصل أجهزة iPod/iPhone المتصلة باستخدام الكابيل:

- المس الجانب الأيسر من النافذة لعرض لوحة الوظائف.
- المس [▲]. أفضل جهاز iPod/iPhone من الكابيل.

## ذاكرة USB

- قم بتوصيل ذاكرة USB باستخدام كابل USB.



## لفصل جهاز USB:

- المس الجانب الأيسر من النافذة لعرض لوحة الوظائف.
- المس [▲]. أفضل الجهاز من الكابيل.

ملحوظة  
الخرائط واسحبها لمشاهدة منطقة أخرى على الخريطة.  
قد تظهر أيقونة حد السرعة أثناء سيرك على الطرق الرئيسية.

## إضافة نقطة توقف

- أثناء التوجه نحو خط السير، المس الزر [↩] ثم المس الزر [Where To?].
- ابحث عن نقطة توقف إضافية.
- المس [Go].
- المس الزر [Add to Active Route] لإضافة نقطة التوقف المعنية قبل وجهتك النهائية.

## عمل تحويلية

- أثناء التوجه نحو خط السير، المس الزر [≡].
- المس [↔].

## خصائص أخرى

## تجنب حركة المرور يدويًا على مسارك

- المس أيقونة التكدس المروري على الخريطة.
- المس الزر [Traffic On Route].
- إذا لزم الأمر، فالمس الأسهم لاستعراض التكدسات المرورية الأخرى الموجودة على خط سيرك.
- المس [≡] < [Avoid].

## عرض خريطة حركة المرور

- تعرض خريطة المرور حركة المرور بألوان رمزية وكذلك التكدسات المرورية القريبة منك.

## حول المرور (نطاق رمز المنطقة ٣/٢ فقط)

## ملحوظة

- لا تكون خدمة المرور متاحة في بعض المناطق أو الدول.
- لا تتحمل شركة Garmin وشركة JVC KENWOOD أية مسئولية فيما يتعلق بدقة ومواعيد أخبار المرور المعروضة. بمساعدة مستقبل إذاعات FM يستطيع نظام الملاحة استقبال أخبار المرور واستخدامها. فعند استقبال رسالة مرور، يمكنك مشاهدة الحدث على الخريطة وتغيير خط سيرك لتجنب هذا الحدث الطارئ.

## تحديث البرمجيات

## لتحديث برنامج نظام الملاحة، يجب أن يتوفر لديك بطاقة SD

- وجهاز تخزين USB كبير السعة واتصال بالإنترنت.
- أذهب إلى موقع [www.garmin.com/kenwood](http://www.garmin.com/kenwood).
  - حدد Update (تحديث).
  - اتبع الإرشادات التي تظهر على الشاشة.

## تحديث الخرائط

يمكنك شراء خرائط حديثة من شركة Garmin أو طلب المزيد من التفاصيل من وكيل Kenwood أو مركز خدمة Kenwood.

- أذهب إلى موقع [www.garmin.com/kenwood](http://www.garmin.com/kenwood).
- حدد Update (تحديث).
- اتبع الإرشادات التي تظهر على الشاشة.

٢ يمكنك التحكم في الموسيقى التي تستمع إليها حاليا عن طريق نافذة التحكم في مصدر التشغيل.

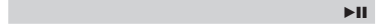
تشير الرموز التالية إلى المفاتيح الموجودة بالشاشة. وظائف المفاتيح هي نفسها على الرغم من اختلاف مصدر التشغيل الذي تستمع إليه.



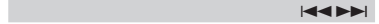
المس الجانب الأيسر من النافذة لعرض لوحة الوظائف.



• عمليات الضبط الأساسية من هذه الشاشة



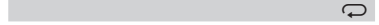
يقوم بالتشغيل أو الإيقاف المؤقت.



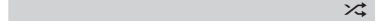
يبحث عن البند السابق/التالي.



التقديم أو الإرجاع السريع (وسائط CD، Disc، جهاز USB فقط)



يكرر المحتوى الحالي.



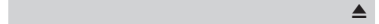
يقوم بتشغيل كافة المحتويات بترتيب عشوائي.



للبحث في المجلد السابق/التالي. (أسطوانة الميديا وجهاز USB فقط)



إيقاف التشغيل. (أسطوانة الميديا فقط)



يؤدي إلى فصل الجهاز. (جهاز USB وجهاز iPod فقط)

ملحوظة

• لمعرفة عمليات التشغيل الأخرى، ارجع إلى دليل التشغيل.

٣ ابحث عن الأغنية/الملف المراد الاستماع إليه.

• البحث في لائحة

- (١) المس الجانب الأيمن من النافذة. فيتم عرض لائحة تسجيلات وسيط الميديا المشغل.



• البحث الدقيق

- (١) المس [Q].
- (٢) المس طريقة البحث الدقيق المرغوبة. فيتم فلتره اللائحة بناء على البند المختار.
- (٣) المس البند المرغوب.



ملحوظة

- لمعرفة التفاصيل حول عمليات البحث، ارجع إلى عملية البحث (صفحة ٣٤) في دليل التشغيل.

### ١ اضغط على الزر <HOME>.

تظهر النافذة الرئيسية.

### ٢ المس [DAB] [DAB] (فقط) أو [الموافق].

فينتقل الجهاز إلى مصدر تشغيل الراديو.

### ٣ قم بإجراء عمليات التشغيل من نافذة التحكم في مصدر التشغيل

#### • البحث عن المحطات لـ DAB



(١) المس [◀◀] أو [▶▶] للبحث في باقة المحطات المرغوبة أو الخدمة أو المكونات.

#### • البحث عن المحطات للراديو



(١) المس [AM/FM] لاختيار النطاق الموجي.

(٢) المس [◀◀] أو [▶▶] لمؤالفة المحطة الإذاعية المرغوبة.

#### • الذاكرة الأوتوماتيكية (الراديو فقط)

(١) المس [AM/FM] لاختيار النطاق الموجي.

(٢) حرّك إصبعك على الشاشة من الطرف الأيسر إلى اليمين لعرض لوحة الوظائف.

(٣) المس الزر [AME].

(٤) المس [◀◀] أو [▶▶].

فتبدأ الذاكرة الأوتوماتيكية في العمل.

#### • استدعاء المحطات الإذاعية سابقة الضبط

(١) المس [P#] [P#] أو [FM#] [FM#] أو [AM#] [AM#] (٥-١: #).

#### ملحوظة

• للتعرف على عمليات التشغيل الأخرى، انظر عمليات التشغيل الأساسية للراديو (صفحة ٥٠)، التشغيل الأساسي للراديو الرقمي (صفحة ٥٢) في دليل التشغيل.

يمكنك تشغيل ملفات فيديو DVD وملفات فيديو CD (VCD) وملفات الأفلام المسجلة على أسطوانات وجهاز iPod وملفات الصور المخزنة على ذاكرة USB.

#### ملحوظة

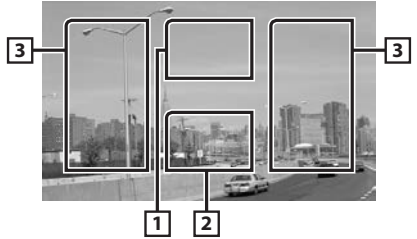
• لمعرفة التفاصيل حول صيغ الملفات والأجهزة القابلة للتشغيل وغيره، ارجع إلى دليل الاستعمال.

### ١ قم بتوصيل وسيط الميديا المراد تشغيله.

لمعرفة طريقة التوصيل، انظر كيفية تشغيل الموسيقى (صفحة ٧٢).

### ٢ يمكنك التحكم في الفيلم/الصورة عن طريق لمس الشاشة.

يشتمل كل جزء من أجزاء الشاشة على وظيفة مستقلة.



لا.	الاسم الحركة
1	يعرض نافذة التحكم في الفيلم.
2	يعرض نافذة التحكم في مصدر التشغيل.
3	• يبحث عن الملف التالي/السابق. • تحريك الإصبع على الشاشة من الوسط إلى اليسار أو اليمين يؤدي للإرجاع السريع أو التقديم السريع. • لإيقاف الإرجاع السريع/التقديم السريع، المس منتصف شاشة العرض. <sup>١٤</sup>

<sup>١٤</sup> بالنسبة لجهاز USB، قد لا تكون هذه الوظيفة متاحة حسب تنسيق الملف الذي يتم تشغيله.

#### ملحوظة

• بالنسبة لعمليات التشغيل بنافذة التحكم في مصدر التشغيل، انظر موضوع كيفية تشغيل الموسيقى (صفحة ٧٢).  
وعلى أية حال، لا تتاح وظيفة البحث بالفتحة/الرابط/المصنف.

## كيفية إجراء مكالمة هاتفية

يمكنك استخدام هاتفك الجوال المزود بتقنية بلوتوث بعد اقترانه بهذا الجهاز.

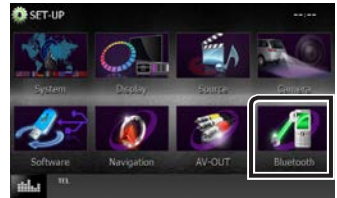
### ملحوظة

- لا يمكنك تسجيل جهاز بلوتوث عند استخدام المصادر التالية:  
iPod, Bluetooth Audio, APPS, Pandora, AUPEO

## ١ قمر بتسجيل هاتفك الجوال في الجهاز.

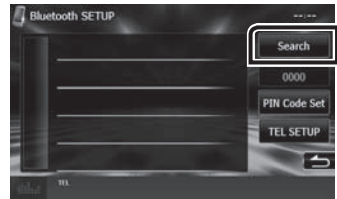
اتبع الإجراءات الواردة أدناه. للتعرف على التشغيل التفصيلي، انظر تسجيل جهاز بلوتوث (صفحة ٦٣) في دليل الإرشادات.

- 1 اضغط على الزر <HOME>.
- 2 تظهر النافذة الرئيسية.
- 3 اضغط على مفتاح شدة الصوت.
- 4 تظهر القائمة المنبثقة.
- 5 المس [SETUP].
- 6 فتظهر نافذة قائمة الإعداد SETUP.
- 7 المس [Bluetooth].
- 8 فتظهر نافذة الإعداد SETUP للبلوتوث.



- 9 المس [Search].

فتظهر نافذة قائمة الأجهزة التي يتم البحث عنها.



- 9 حدد هاتفك الجوال باللائحة المعروضة في نافذة لائحة البحث عن الأجهزة.
- 10 أدخل كود PIN من الهاتف الجوال. عندئذ تكون عملية التسجيل قد اكتملت. تم تعيين كود PIN "0000" ككود افتراضي.

## ٢ قمر بتوصيل هاتفك الجوال بالجهاز.

- 1 المس اسم الجهاز المراد توصيله في شاشة Bluetooth SETUP.
- 2 المس [ON] في [TEL(HFP)] في شاشة BT Connection Settings. عندئذ يكون الجهاز المختار متصلاً بالجهاز.



عند إتمام تسجيل هاتفك الجوال، سيتم تنزيل دليل الهاتف الجوال أو توماتيكياً على هذا الجهاز.

## ٣ إجراء أو استقبال مكالمة هاتفية.

انظر الجدول بأسفل لمعرفة طرق التشغيل المختلفة.



### الاتصال عن طريق إدخال رقم هاتف

- 1 أدخل رقم الهاتف باستخدام مفاتيح الأرقام.
- 2 المس [ ] .

### الاتصال عن طريق سجل المكالمات

- 1 المس [ ] (المكالمات الواردة) أو [ ] (مكالمات لم يتم الرد عليها)، أو [ ] (المكالمات الصادرة).
- 2 اختر رقم الهاتف من اللائحة.
- 3 المس [ ] .

### الاتصال عن طريق دليل الهاتف

- 1 المس [ ] .
- 2 اختر الاسم من اللائحة.
- 3 اختر الرقم من اللائحة.
- 4 المس [ ] .

### الاتصال عن طريق رقم مخزن

- 1 المس [ ] (Presets) لبدء الاتصال برقم الهاتف المعني.
- 2 المس [ ] .

يمكن إجراء مكالمة صوتية باستخدام وظيفة التعرف على الصوت بالهاتف الخليوي.

١) المس [100].

٢) انطق الاسم المسجل في الهاتف الخليوي.

## التركيب

### قبل التركيب

قبل تركيب هذا الجهاز، يُرجى الانتباه إلى الاحتياطات التالية.

### تحذيرات

- إذا قمت بتوصيل سلك الإشعاع (الأحمر) وسلك البطارية (الأصفر) بتسامية السيارة (الأرضي)، فقد تتسبب في حدوث قفلة كهربائية، مما قد يتسبب بدوره في نشوب حريق. قم دائماً بتوصيل هذه الأسلاك بمصدر الكهرباء من خلال علبة المصاهر.
- لا تفصل الفيوز عن سلك الإشعاع (الأحمر) وسلك البطارية (الأصفر). يجب توصيل مصدر الكهرباء بالأسلاك عن طريق الفيوز.

### تنبيه

- ركب هذا الجهاز في كونسول سيارتك.
- لا تلمس الجزء المعدني لهذا الجهاز خلال وبعد استخدام الجهاز بفترة قصيرة. حيث تكون الأجزاء المعدنية بالجهاز مثل مبدد الحرارة والحاوية ساخنة.

### ملحوظة

- يتطلب تركيب وتوصيل هذا الجهاز مهارات وخبرة. لتحقيق أفضل درجات السلامة، أوكل مهمة التركيب وتوصيل الأسلاك للمتخصصين.
- تأكد من تأريض الوحدة بطرف جهد ثابت سالب يبلغ ١٢ فولت.
- لا تقم بتركيب الجهاز في مكان معرض لأشعة الشمس المباشرة أو للرطوبة أو الحرارة المفرطة، وتجنب أيضاً وضع الجهاز في أماكن كثيرة الغبار أو في أماكن عرضة لردّاء الماء.
- لا تستخدم براغي غير البراغي الأصلية. واقتصر على استخدام البراغي الموردة مع الجهاز. فاستخدام براغي غير صحيحة قد يتسبب في تلف الجهاز.
- إذا لم يتم تشغيل الجهاز (يظهر بيان الحماية "PROTECT") فقد يكون سبب ذلك حدوث قفلة في الدائرة الكهربائية لسلك السماعة بتسامية السيارة مما أدى إلى تفعيل وظيفة الحماية. لذلك يجب فحص سلك السماعة.
- إذا كانت دائرة الإشعاع بسيارتك لا تشتمل على وضع الملحقات (ACC)، فأوصل أسلاك الإشعاع بمصدر كهرباء يمكن تشغيله وإيقافه باستخدام مفتاح الإشعاع. في حالة توصيل سلك الإشعاع بمصدر كهرباء بجهد ثابت، مثل أسلاك البطارية، فقد يؤدي ذلك لفرغ شحنة البطارية.
- في حالة احتواء الكونسول على غطاء، فتأكد من تركيب الجهاز بحيث لا تصطدم واجهة الجهاز بالغطاء عند غلقه وفتحه.
- إذا احترق المصهر، فتأكد أولاً من عدم ملاسة الأسلاك لبعضها بحيث تسبب حدوث قفلة كهربائية، ثم استبدل المصهر القديم بآخر له نفس شدة التيار.
- اعزل الأسلاك غير الموصلة بواسطة شريط من الفينيل أو مادة أخرى مشابهة. لمنع حدوث قفلة كهربائية، لا تترك أغطية أطراف الأسلاك غير الموصلة أو مواضع التوصيل.
- قم بتوصيل أسلاك السماعة بأطراف التوصيل التي تتفق معها بشكل صحيح. فمن الممكن أن يتلف الجهاز أو لا يعمل في حالة اشتراك الأسلاك ⊖ مع جهاز آخر أو في حالة تأريضها بأي جزء معدني بالسيارة.
- عند توصيل سماعتين فقط بالنظام، قم بتوصيل الموصل إما بطرفي الخرج الأماميين أو طرفي التوصيل الخرج الخلفيين (ولا تخلط بين الأمامي والخلفي). على سبيل المثال، إذا قمت بتوصيل الموصل ⊕ للسماعة اليسرى بطرف توصيل الخرج الأمامي، فلا تقم بتوصيل الموصل ⊖ بطرف توصيل الخرج الخلفي.
- بعد تركيب الجهاز، تحقق من عمل مصابيح الفرامل وإشارات تغيير الاتجاه والمساحات وخلافه بالسيارة بشكل صحيح.
- قم بتركيب الجهاز بحيث تكون زاوية التركيب ٣٠° أو أقل.

### ملحوظة

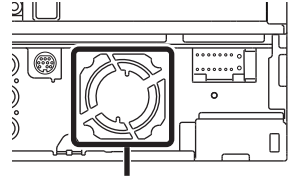
- للتعرف على التشغيل التفصيلي، انظر استخدام جهاز التحدث الحر (صفحة ٣٧) في دليل الإرشادات.



## الملحقات الإضافية الموردة

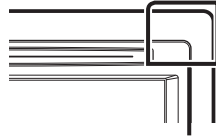
قبل كل شيء، تأكد أن جميع الملحقات الإضافية موردة مع الجهاز.

- تتضمن هذه الوحدة على مروحة تبريد لخفض درجة الحرارة الداخلية.
- فاحرص على تركيب الجهاز في مكان لا يسد منفذ مروحة التبريد الخاصة بالجهاز. وسد هذه الفتحات سيمنع تبريد الحرارة الداخلية ويتسبب في حدوث خلل.

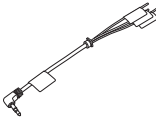
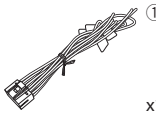

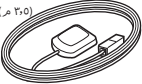
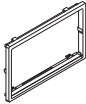



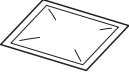


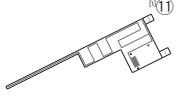



مروحة التبريد

- لا تضغط بشدة على سطح الشاشة عند تركيب الجهاز بالسيارة. وإلا، فقد يخلف ذلك أضراراً أو يحدث عطلاً أو تلفاً.
- قد يتعطل الاستقبال إذا كانت هناك أجسام معدنية بالقرب من هوائي البلوتوث.



وحدة هوائي البلوتوث

 x1	 x1
 x1	 x1
 x1	 x1
 x6	 x6
 x1	 x1
 x1	 x1
	 x3

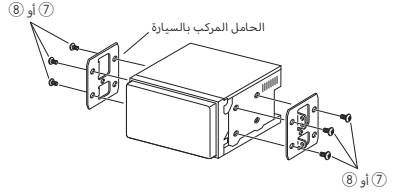
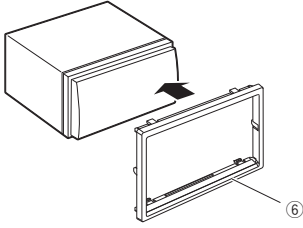
فقط DNX4150DAB<sup>(N)</sup>

## الجهاز

- ١) للحيلولة دون حدوث دائرة قصر، انزع المفتاح من قفل الإشعال وافصل طرف توصيل البطارية (⊖).
  - ٢) قم بتمديد توصيلات أسلاك الدخل والخرج المناسبة لكل وحدة تشغيل.
  - ٣) قم بتوصيل أسلاك السماعة من ضفيرة الأسلاك.
  - ٤) صل ضفيرة الأسلاك وفق الترتيب التالي:  
أرضي، بطارية، إشعال.
  - ٥) قم بتوصيل قابس ضفيرة الأسلاك بالجهاز.
  - ٦) قم بتركيب الجهاز بسيارتك.
  - ٧) أعد توصيل طرف توصيل البطارية (⊖).
  - ٨) اضغط على الزر <إعادة ضبط>. (صفحة ٤)
  - ٩) قم بتنفيذ الإعداد الأولي.
- انظر موضوع الخطوة الأولى (صفحة ٦).

## لوحة زينة

- ١) قم بتوصيل الملحقات ⑥ بالوحدة.



## ملحوظة

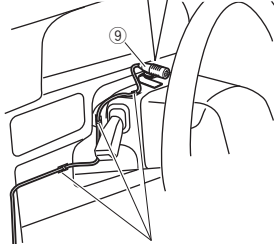
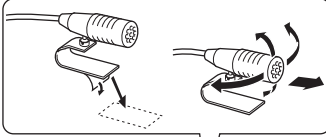
- تأكد من تركيب الجهاز في مكانه بشكل آمن، وذلك لأنه إذا كان الجهاز في وضع غير متزن فقد يتعرض للخلل (مثلا قد يصبح الصوت متقطعاً).

## ■ هوائي نظام GPS

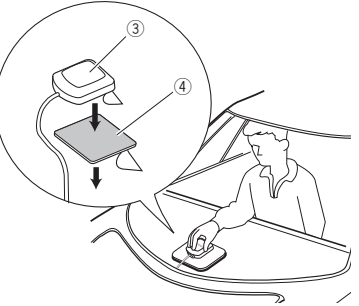
يتم تركيب هوائي نظام GPS داخل السيارة، ويجب أن يتم تركيبه بشكل أفقي قدر الإمكان لإتاحة التقاط إشارات الأقمار الاصطناعية لنظام GPS بسهولة.

### لتركيب هوائي نظام GPS داخل سيارتك:

- ١) تحقق من موضع تركيب الميكروفون (الملحق ٩).
- ٢) نظف سطح التركيب.
- ٣) قم بإزالة فاصل الميكروفون (الملحق ٩)، والصق الميكروفون بالمكان الموضح أدناه.
- ٤) قم بتوصيل كابل الميكروفون بالجهاز مع تثبيته في مواضع مختلفة باستخدام شريط لاصق أو أية وسيلة أخرى مرغوبة.
- ٥) اضبط اتجاه الميكروفون (الملحق ٩) نحو السائق.



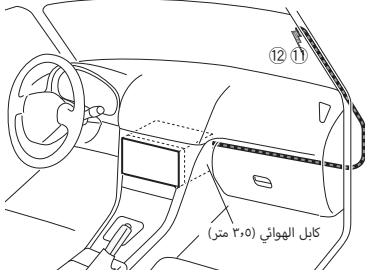
قم بتثبيت الكابل باستخدام شريط لاصق من النوع المتداول في الأسواق.



## 📌 ملحوظة

- تبعاً لطرأز السيارة قد لا يمكن استقبال إشارات الأقمار الاصطناعية لنظام GPS عند تركيب الهوائي داخل السيارة.
- يجب تركيب هوائي نظام GPS في موضع على بُعد ١٢ بوصة على الأقل (٣٠ سم) من الهاتف الجوال أو هوائيات الإرسال الأخرى.
- فقد تتداخل الإشارات الصادرة من القمر الصناعي لنظام GPS مع إشارات أنظمة الاتصالات هذه.
- دهان هوائي نظام GPS يتلاءم مع سبب تدهور أدائه.

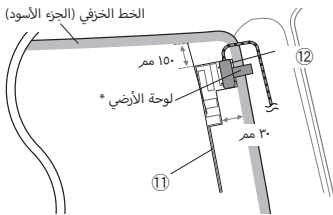
لدواعي السلامة يجب تركيب الهوائي جهة الراكب الأمامي.



• تحديد موضع تركيب الهوائي

- يتغير اتجاه الهوائي الرقائقي (الملحق 11) تبعاً لما إذا كان الهوائي الرقائقي مركباً على الجانب الأيمن أو الأيسر.
- تأكد من فحص موضع تركيب الهوائي الرقائقي (الملحق 11) قبل التركيب. حيث لا يمكن إعادة تركيب الهوائي الرقائقي.
- قم بتركيب الهوائي على بُعد ١٠٠ مم على الأقل من الهوائيات الأخرى.
- لا تقم بتركيب جهاز المكبر (الملحق 12) بالخط الخزفي (الجزء الأسود) حول الزجاج الأمامي، لأنه لن يلتصق بالشكل الكافي.

عند تركيب الهوائي على الجانب الأيمن

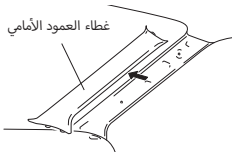


▲ تنبيه

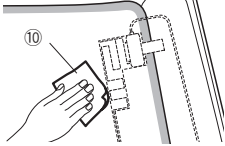
- هذا الهوائي الرقائقي مخصص للاستخدام داخل السيارة فقط.
- لا تقم بتركيبه في المواضع التالية:
- في موضع يجعله يعيق رؤية السائق
- في موضع يجعله يعيق تشغيل تجهيزات الأمان مثل الوسادات الهوائية
- على الزجاج الكهربائي مثل الزجاج الخلفي
- على جانب السيارة (مثل الأبواب أو نوافذ الجانب الأمامي)
- على النوافذ الخلفية
- نقل شدة الإشارة في المواضع التالية:
- على الزجاج العاكس للأشعة تحت الحمراء أو في المواضع المغطاة بطبقة زجاجية عاكسة
- في حالة التداخل مع الهوائي الأصلي (النموذجي) للراديو
- في حالة التداخل مع أسلاك تدفئة الزجاج
- في حالة استخدام زجاج يعيق إشارات الراديو (على سبيل المثال الزجاج العاكس للأشعة تحت الحمراء أو الزجاج العازل للحرارة)
- قد يحدث سوء الاستقبال:
- بسبب الضوضاء عند تشغيل مساحات الزجاج أو مكيف الهواء أو المحرك
- وفقاً لموقع محطة البث فيما يتعلق بالسيارة (الهوائي).
- امسح الزيت والاتساخات عن سطح اللصق باستخدام المنظف المرفق (الملحق 10).
- لا تقم بثنى الهوائي الرقائقي ولا تجعله عرضة للأضرار (الملحق 11).
- قد يتعذر التركيب على بعض أنواع السيارات.
- افحص مسار كابل الهوائي الرقائقي (الملحق 11) والمضخم (الملحق 12) قبل اللصق.

## • تحديد موضع تركيب الهوائي

(١) أزل غطاء العمود الأمامي للسيارة.



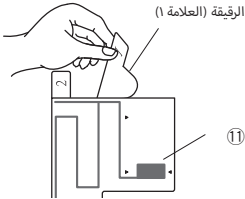
(٢) قم بتنظيف الزجاج الأمامي بالمنظف المرفق (الملحق ١٠).



- انتظر إلى أن يجف الزجاج تماماً قبل اللصق.
- إذا كان السطح الزجاجي بارداً، في الشتاء مثلاً، فقم بتدفئته بمزيل الصقيع أو المجفف.

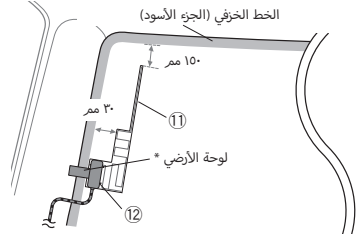
(٣) أزل الرقيقة الأولى (العلامة ١) للهوائي الرقائقي (الملحق ١١)

بشكل أفقي والصق الهوائي على الزجاج الأمامي.



- لا تلمس السطح اللاصق (الجانب اللاصق) لرقاقة الهوائي (الملحق ١١).

## عند تركيب الهوائي على الجانب الأيسر



## ملحوظة

- \*الموضع الذي يمكن فيه لصق لوحة الأرضي للمضخم (الملحق ١٢) على الجزء المعدني للعمود الأمامي.

## تنبيه

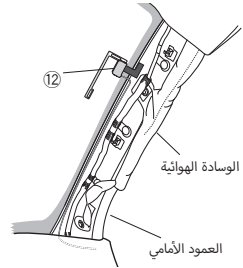
### عند تركيب كابلات الهوائي داخل عمود أمامي يشتمل

#### على وسادة هوائية

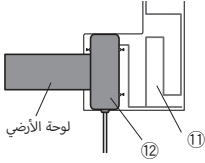
- يتم تأمين غطاء العمود الأمامي باستخدام مشبك خاص قد يلزم تغييره عند خلع غطاء العمود الأمامي.
- اتصل بوكيل بيع سيارتك لمعرفة التفاصيل الخاصة باستبدال غطاء العمود الأمامي ومدى توافر الأجزاء البديلة.



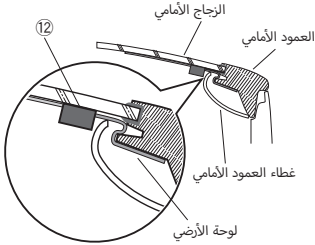
- قم بتركيب جهاز المكثف (الملحق ١٢) أعلى الوسادة الهوائية حتى لا يعيق الهوائي الوسادة الهوائية.



### عند تركيب الهوائي على الجانب الأيسر

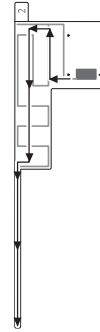


- (٧) قم بإزالة الرقيقة التي تغطي الرقيقة الأرضي ثم الصق رقيقة الأرضي بالجزء المعدني من السيارة.  
احرص على توفير مساحة كافية لرقيقة الأرضي بحيث لا تعيق الأجزاء الداخلية (غطاء العمود الأمامي). توخ الحذر أيضاً حتى لا تعيق الأجزاء الداخلية جهاز المكثف (الملحق 12).

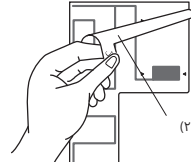


- (٨) قم بتمديد كابلات الهوائي.  
استخدم قامطة السلك (الملحق 13) لتثبيت كابل الهوائي بالعمود في عدة أماكن.  
(٩) أعد تركيب غطاء العمود الأمامي.  
(١٠) احرص على عدم إتلاف رقيقة الأرضي وجهاز المكثف (الملحق 12) عند القيام بإعادة التركيب.  
(١١) قم بتوصيل جهاز المكثف (الملحق 12) بطرف توصيل دخل DAB الموجود على الجانب الخلفي من الجهاز.  
(١٢) اضبط <Antenna Power (طاقة الهوائي)> على "ON" (تشغيل).  
(دليل التعليماتصفحة ٥٩)

- (٤) افرك الهوائي الرقائقي (الملحق 11) برفق في اتجاه السهم الموضح أدناه لصلقه بالزجاج الأمامي بثبات.

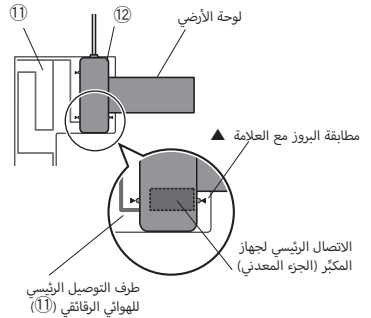


- (٥) أزل الرقيقة الثانية (العلامة ٢) بالهوائي الرقائقي (الملحق 11) رأسياً.

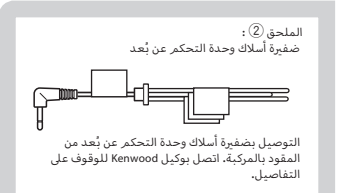
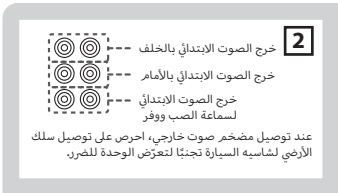
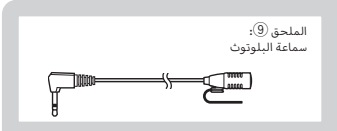
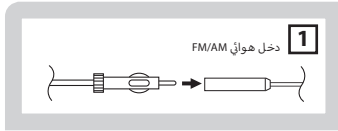
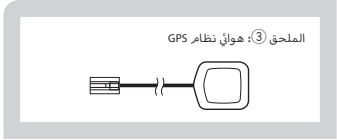
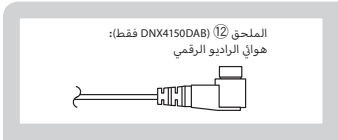
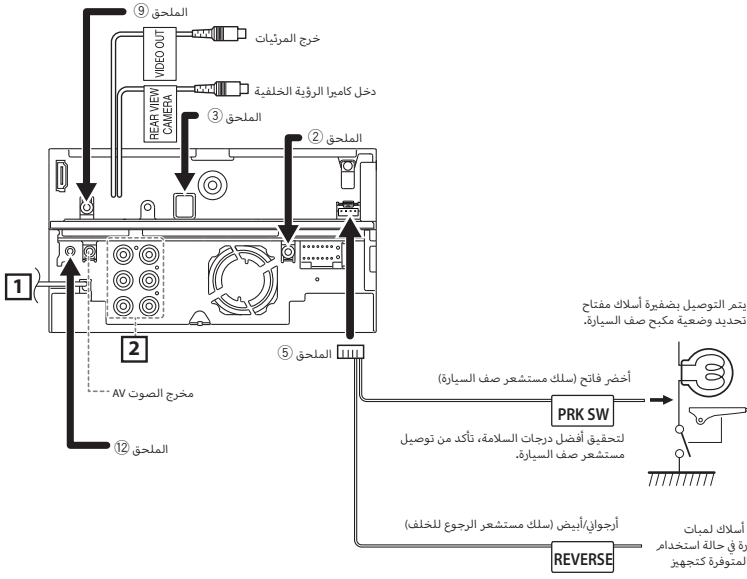


- (٦) قم بمطابقة البروز الموجودة على جهاز المكثف (الملحق 12) مع العلامات الموضحة على الهوائي الرقائقي (الملحق 11) ثم الصق المكثف.  
لا تلمس طرف التوصيل الرئيسي أو الجانب اللاصق لجهاز المكثف (-).

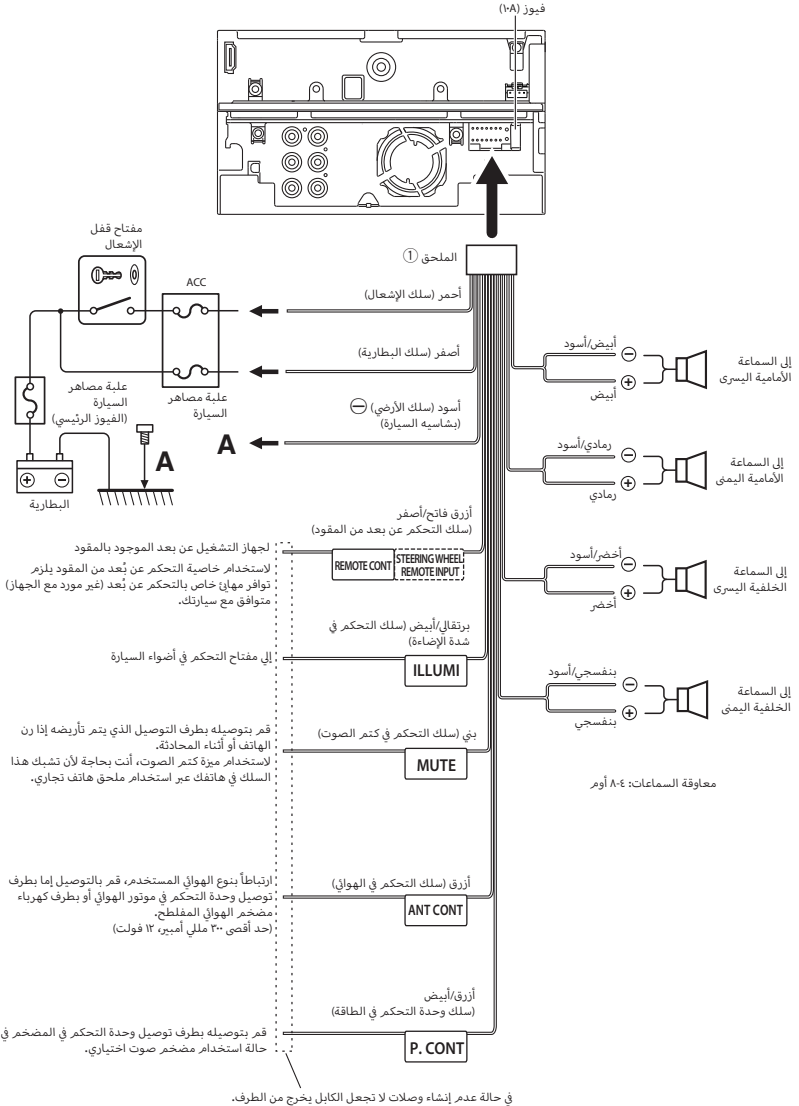
### عند تركيب الهوائي على الجانب الأيمن





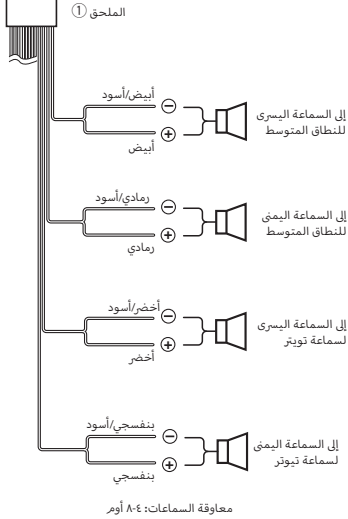
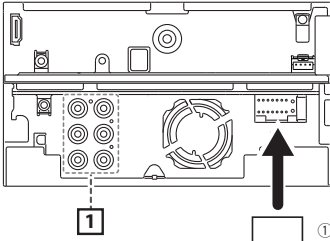






### ملحوظة

- بالنسبة لكيفية توصيل أسلاك السماعة بأطراف التوصيل بدلاً من أطراف توصيل السماعات وأطراف توصيل خرج الصوت الابتدائي، انظر «توصيل النظام» (صفحة ٢٤) و«توصيل الأسلاك بأطراف التوصيل» (صفحة ٢٥).



1

- الخرج المسبق لسماعة تويتر
- الخرج المسبق للمنطقة المتوسطة
- خرج الصوت الابتدائي
- لسماعة الصب ووفر

عند توصيل مضخم صوت خارجي، احرص على توصيل سلك الأرضي لشاسيه السيارة تجنباً لتعرض الوحدة للضرر.

الخرج المسبق

كابلات RCA (يتم بيعه منفصلاً)



• **التبديل بين أنظمة السماعات**  
**قم بالتبديل لنظام السماعات ثلاثية الاتجاه متبعًا للإجراء الوارد أدناه.**

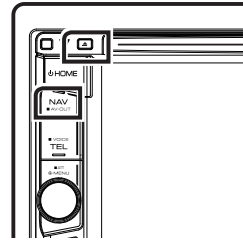
(0) المس [Yes] (نعم).  
 يتم تبديل نظام السماعات ثنائي الاتجاه إلى نظام سماعات ثلاثي الاتجاه.

**ملحوظة**

- عند اختيار نظام السماعات ثلاثية الاتجاه، يتم تعطيل الوظائف التالية، (انظر دليل الإرشادات).
  - التحكم في مناطق الصوت
  - اختيار معالج الصوت الرقمي DSP
  - ترويسة التحكم العام في الصوتيات
  - [ خلفي X ] [ قائمة الوظائف المتعددة ]
- بالنسبة لإعداد السماعة وإعداد التعابر، راجع إعداد الصوت في دليل الإرشادات.

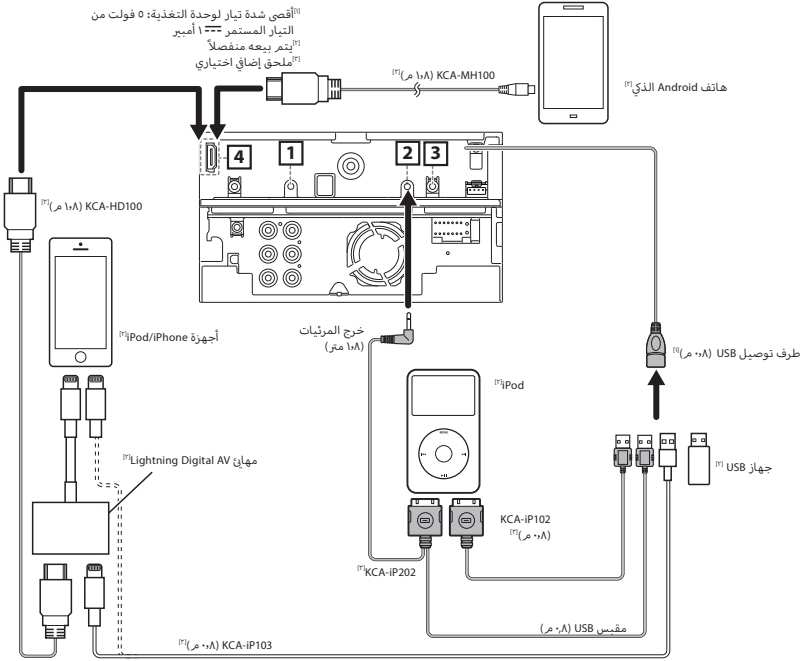
**ملحوظة**

- تأكد من ضبط شبكة السماعات بشكل صحيح. يؤدي توصيل سماعات ثلاثية الاتجاه أثناء اختيار الوضع ثنائي الاتجاه إلى كسر السماعات.
- (1) المس [MENU] في أية نافذة.  
تظهر نافذة القائمة.
  - (2) المس [STANDBY].
  - (3) اضغط على الزر <NAV> والزر <▲> لمدة ثانية واحدة في نفس الوقت.  
تظهر شاشة اختيار نظام السماعة.



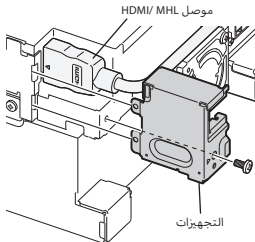
(4) المس [3way].  
تظهر شاشة تأكيد.





4 أقصى شدة تيار لوحدة التغذية MHL: 0 فولت 900 ميلي أمبير

عند قيامك بتوصيل الكابل بالطرف HDMI/ MHL، انزع التجهيزات. بعد توصيل الكابل، ضع التجهيزات مرة أخرى.



1 AV-IN (CA-C3AV): ملحق اختياري) دخل

2 iPod/ AV-IN2 (CA-C3AV): ملحق اختياري) دخل (التحويل بين جهاز iPod/ AV-IN2)

3 خرج موالف التلفزيون عن بُعد

#### ملحوظة

- عند قيامك بتوصيل جهاز iPod/iPhone بكابل HDMI، يختلف الكابل اللازم اعتماداً على نوع الموصل مثل موصل Lightning أو الموصل ذو الـ 30 دبوس. ارجع إلى «توصيل iPod/iPhone» (صفحة ٣٠).
- الإعداد ضروري ليوافق جهاز iPod/iPhone أو جهاز Android المتصل.
- من الممكن أيضاً توصيل جهاز iPod/iPhone أو جهاز Android عبر البلوتوث. ارجع إلى «توصيل iPod/iPhone» (صفحة ٣٠) أو «اتصال جهاز Android» (صفحة ٣٠).

### حقوق الطبع والنسخ

- إعداد الجهاز. انظر **VOD DivX(R) (صفحة ٤٥)**.
- "DivX Certified" لتشغيل فيديو "DivX"، بما في ذلك المحتوى المتميز.
- إن "DivX Certified" و"DivX" والشعارات المقترنة بها هي علامات تجارية لشركة DivX, LLC ويتم استخدامها بموجب ترخيص.
- The terms HDMI and HDMI High-Definition Multimedia Interface, and the HDMI logo are trademarks or registered trademarks of HDMI Licensing LLC in the United States and other countries.
- MHL and the MHL logo are a trademark or registered trademark of MHL, LLC.
  - Incorporates MHL 2
- "aupeo" is a trade mark of Aupeo GmbH.
- THIS PRODUCT IS LICENSED UNDER THE AVC PATENT PORTFOLIO LICENSE FOR THE PERSONAL USE OF A CONSUMER OR OTHER USES IN WHICH IT DOES NOT RECEIVE REMUNERATION TO (i) ENCODE VIDEO IN COMPLIANCE WITH THE AVC STANDARD ("AVC VIDEO") AND/OR (ii) DECODE AVC VIDEO THAT WAS ENCODED BY A CONSUMER ENGAGED IN A PERSONAL ACTIVITY AND/OR WAS OBTAINED FROM A VIDEO PROVIDER LICENSED TO PROVIDE AVC VIDEO. NO LICENSE IS GRANTED OR SHALL BE IMPLIED FOR ANY OTHER USE. ADDITIONAL INFORMATION MAY BE OBTAINED FROM MPEG LA, L.L.C. SEE [HTTP://WWW.MPEGLA.COM](http://www.mpegla.com)
- THIS PRODUCT IS LICENSED UNDER THE MPEG-4 VISUAL PATENT PORTFOLIO LICENSE FOR THE PERSONAL AND NON-COMMERCIAL USE OF A CONSUMER FOR (i) ENCODING VIDEO IN COMPLIANCE WITH THE MPEG-4 VISUAL STANDARD ("MPEG-4 VIDEO") AND/OR (ii) DECODING MPEG-4 VIDEO THAT WAS ENCODED BY A CONSUMER ENGAGED IN A PERSONAL AND NON-COMMERCIAL ACTIVITY AND/OR WAS OBTAINED FROM A VIDEO PROVIDER LICENSED BY MPEG LA TO PROVIDE MPEG-4 VIDEO. NO LICENSE IS GRANTED OR SHALL BE IMPLIED FOR ANY OTHER USE. ADDITIONAL INFORMATION INCLUDING THAT RELATING TO PROMOTIONAL, INTERNAL AND COMMERCIAL USES AND LICENSING MAY BE OBTAINED FROM MPEG LA, L.L.C. SEE [HTTP://WWW.MPEGLA.COM](http://www.mpegla.com).
- تؤول ملكية علامة كلمة Bluetooth وشعاراتها إلى شركة Bluetooth SIG, Inc. وأي استخدام لتلك العلامات من جانب شركة JVC KENWOOD Corporation يتطلب بموجب ترخيص. أما العلامات والأسماء التجارية الأخرى فهي مملوكة لأصحابها المعنيين بها.
  - The "AAC" logo is a trademark of Dolby Laboratories
  - "Made for iPod" and "Made for iPhone" mean that an electronic accessory has been designed to connect specifically to iPod or iPhone, respectively, and has been certified by the developer to meet Apple performance standards. Apple is not responsible for the operation of this device or its compliance with safety and regulatory standards. Please note that the use of this accessory with iPod or iPhone may affect wireless performance.
  - iPhone, iPod, iPod classic, iPod nano, and iPod touch are trademarks of Apple Inc., registered in the U.S. and other countries. iTunes is a trademark of Apple Inc. Lightning is a trademark of Apple Inc.
  -  is a trademark of DVD Format/Logo Licensing Corporation registered in the U.S., Japan and other countries.
  - This item incorporates copy protection technology that is protected by U.S. patents and other intellectual property rights of Rovi Corporation. Reverse engineering and disassembly are prohibited.
  - صنع بترخيص من معامل دولبي.
  - شعار Dolby ورمز حرف D المزدوج هما علامتان تجاريتان لمعامل دولبي.
  - Android is a trademark of Google Inc.
  - BlackBerry®, RIM®, Research In Motion® and related trademarks, names and logos are the property of Research In Motion Limited and are registered and/or used in the U.S. and countries around the world. Used under license from Research In Motion Limited.
  - Adobe, Acrobat and Reader are either registered trademarks or trademarks of Adobe Systems Incorporated in the United States and/or other countries.
  - DivX
    - تجاوز جهاز DivX Certified\* هذا اختبارات صارمة لضمان تشغيله فيديو DivX\*.
    - لتشغيل أفلام DivX المشترقة، قم أولاً بتسجيل الجهاز على [www.divx.com](http://www.divx.com). ابحث عن كود التسجيل في قسم DivX VOD بقائمة

## اتصال جهاز Android:

لتوصيل جهاز Android بهذه الوحدة، يلزم وجود الكابل (يتم بيعه منفصلاً) والخاصية التي يدعمها جهاز Android الخاص بك كما يلي:

- للاستماع للموسيقى ومشاهدة الفيديو لمصدر APPS
  - جهاز MHL
  - KCA-MH100 (ملحق اختياري)
  - خاصية البلوتوث: خاصية المنفذ التسلسلي
- للاستماع للموسيقى لمصدر APPS
  - خاصية البلوتوث: A2DP
  - خاصية البلوتوث: خاصية المنفذ التسلسلي
- للاستماع للموسيقى لمصدر صوت البلوتوث
  - خاصية البلوتوث: A2DP
  - خاصية البلوتوث: AVRCP

## توصيل iPod/iPhone:

لتوصيل جهاز iPod/iPhone بهذه الوحدة، يلزم وجود الكابل (يتم بيع كلٍ منهما بصورة منفصلة) والخاصية التي يدعمها جهاز iPod/iPhone الخاص بك كما يلي:

- للاستماع للموسيقى ومشاهدة الفيديو لجهاز موصل Lightning
  - مهايئ Lightning Digital AV
  - KCA-HD100
  - KCA-IP103
  - خاصية البلوتوث: خاصية المنفذ التسلسلي
- للاستماع للموسيقى لجهاز موصل Lightning
  - KCA-IP103
- للاستماع للموسيقى ومشاهدة الفيديو لجهاز الموصل ذو الـ ٣٠ دبوس
  - KCA-IP202
- للاستماع للموسيقى لجهاز الموصل ذو الـ ٣٠ دبوس
  - KCA-IP102
- للاستماع للموسيقى عبر البلوتوث
  - خاصية البلوتوث: A2DP
  - خاصية البلوتوث: خاصية المنفذ التسلسلي

## ملحوظة

- عند الاتصال بمهايئ Lightning Digital AV، يمكن التحكم ببعض التطبيقات من هذه الوحدة. تعتمد الوظائف القابلة للتشغيل على التطبيق. راجع «تشغيل Apps» (صفحة ٤٣) في دليل الإرشادات.
- لا تترك الكابل أو المهايئ المصنوع من قبل شركات أخرى داخل السيارة. فقد يؤدي ذلك إلى حدوث عطب نتيجة لزيادة الحرارة.

## libFLAC

Copyright (C) 2000,2001,2002,2003,2004,2005,2006,2007,2008,2009 Josh Coalson

Redistribution and use in source and binary forms, with or without modification, are permitted provided that the following conditions are met:

- Redistributions of source code must retain the above copyright notice, this list of conditions and the following disclaimer.

- Redistributions in binary form must reproduce the above copyright notice, this list of conditions and the following disclaimer in the documentation and/or other materials provided with the distribution.

- Neither the name of the Xiph.org Foundation nor the names of its contributors may be used to endorse or promote products derived from this software without specific prior written permission.

THIS SOFTWARE IS PROVIDED BY THE COPYRIGHT HOLDERS AND ONTRIBUTORS "AS IS" AND ANY EXPRESS OR IMPLIED WARRANTIES, INCLUDING, BUT NOT LIMITED TO, THE IMPLIED WARRANTIES OF MERCHANTABILITY AND FITNESS FOR A PARTICULAR PURPOSE ARE DISCLAIMED. IN NO EVENT SHALL THE FOUNDATION OR CONTRIBUTORS BE LIABLE FOR ANY DIRECT, INDIRECT, INCIDENTAL, SPECIAL, EXEMPLARY, OR CONSEQUENTIAL DAMAGES (INCLUDING, BUT NOT LIMITED TO, PROCUREMENT OF SUBSTITUTE GOODS OR SERVICES; LOSS OF USE, DATA, OR PROFITS; OR BUSINESS INTERRUPTION) HOWEVER CAUSED AND ON ANY THEORY OF LIABILITY, WHETHER IN CONTRACT, STRICT LIABILITY, OR TORT (INCLUDING NEGLIGENCE OR OTHERWISE) ARISING IN ANY WAY OUT OF THE USE OF THIS SOFTWARE, EVEN IF ADVISED OF THE POSSIBILITY OF SUCH DAMAGE.

## أجهزة iPod/iPhone المتوافقة

يمكن توصيل الموديلات التالية بهذا الجهاز.

الجهاز متوافق مع

- iPhone 5s
- iPhone 5c
- iPhone 5
- iPhone 4S
- iPhone 4
- iPhone 3GS
- iPhone 3G
- iPhone
- iPod touch (5th generation)
- iPod touch (4th generation)
- iPod touch (3rd generation)
- iPod touch (2nd generation)
- iPod touch (1st generation)
- iPod classic
- iPod with video
- iPod nano (7th generation)
- iPod nano (6th generation)
- iPod nano (5th generation)
- iPod nano (4th generation)
- iPod nano (3rd generation)

## اشتراطات راديو "Pandora"

### جهاز iPhone أو جهاز iPod touch

استخدم جهاز Apple iPhone أو iPod touch بنظام تشغيل iOS<sup>®</sup> أو ما بعده.

ابحث عن "Pandora" في متجر تطبيقات iTunes للعثور على أحدث إصدار من تطبيق Pandora\* وتثبيته على جهازك.

### تطبيق "Android"

قم بزيارة موقع Google play وابحث عن تطبيق Pandora لتثبيته.

### جهاز BlackBerry\*

قم بزيارة موقع www.pandora.com من المتصفح المدمج لتحميل تطبيق Pandora.

يجب أن تكون تقنية بلوتوث مدمجة بالجهاز وأن تكون الخصائص التالية مدعومة.

- خاصية المنفذ التسلسلي

- A2DP

### ملحوظة

قم بتسجيل الدخول في التطبيق الموجود على جهازك وأنشئ حساب باستخدام تطبيق Pandora.

(إذا لم تكن مسجلاً كمستخدم يمكن أيضاً إنشاء حساب على موقع www.pandora.com).

اتصال إنترنت من خلال LTE أو 3G أو EDGE أو WiFi.

يتاح راديو Pandora فقط في الولايات المتحدة وأستراليا ونيوزيلندا.

ونظراً لأن راديو Pandora يعتبر خدمة مقدمة من طرف خارجي، فإن المواصفات تكون عرضة للتغيير دون سابق إخطار. ووفقاً لذلك قد تتأثر

المطابقة وقد تصبح بعض الخدمات أو كلها غير متاحة.

• بعض وظائف راديو Pandora لا يمكن تشغيلها من هذا الجهاز.

• بالنسبة للمشكلات المتعلقة باستخدام التطبيق يرجى الاتصال بدعم

راديو Pandora\* على الموقع pandora-support@pandora.com.

## نُبذة عن AUPEO!

### جهاز iPhone أو جهاز iPod touch

• قم بتثبيت أحدث إصدار من تطبيق AUPEO على جهاز iPhone أو iPod touch. (البحث عن "AUPEO" في متجر تطبيقات Apple iTunes للعثور

على أحدث إصدار وتثبيته).

### تطبيق "Android"

• قم بزيارة موقع Google play وابحث عن تطبيق "AUPEO" لتثبيته.

### ملحوظة

• تأكد من تسجيل الدخول إلى تطبيق الهاتف الذي، إذا لم يكن لديك

حساب AUPEO، فيمكنك إنشاء حساب مجاني من الهاتف الذي أو على www.aupeo.com.

• ونظراً لأن AUPEO يعتبر خدمة مقدمة من جهة أخرى، فإن المواصفات تكون عرضة للتغيير دون إشعار مسبق. ووفقاً لذلك قد تتأثر المطابقة وقد تصبح بعض الخدمات أو كلها غير متاحة.

• لا يمكن تشغيل بعض وظائف AUPEO من هذا الجهاز.

• بالنسبة للمشكلات المتعلقة باستخدام التطبيق يرجى الاتصال بـ AUPEO على الموقع www.aupeo.com.

• وجود اتصال فعال بالإنترنت.

## وضع علامات على المنتجات باستخدام الليزر

# CLASS 1 LASER PRODUCT

هذا الملصق ملصوق على الشاسيه/جسم الجهاز ويعني أن وحدة التشغيل تستخدم أشعة ليزر مصنفة من الفئة الأولى، وهذا يعني أن الوحدة تستعمل أشعة ليزر من درجة ضعيفة. لا يوجد خطر انبعاث إشعاع خطير خارج الجهاز.

---

**KENWOOD**