

KAC-5206

STEREO-ÜBERBRÜCKBARER LEISTUNGSVERSTÄRKER
BEDIENUNGSANLEITUNG
 STEREO/OVERBRUGGABE VERMOGENSVERSTERKER
GEbruIKSAANWIJZING
 AMPLIFICATORE DI POTENZA STEREO/COLLEGABILE
ISTRUZIONI PER L'USO

JVC/KENWOOD Corporation

Sicherheitsmaßregeln

▲ WARNUNG

Zur Vermeidung von Bränden und Verletzungen beachten Sie bitte die folgenden Hinweise:

- Die Montage sowie die Verkabelung dieses Gerätes macht besondere Fähigkeiten und Erfahrung erforderlich. Überlassen Sie die Arbeiten zur Montage und Verkabelung ausgewiesenen Fachpersonal.
- Verwenden Sie bei Verlegung des Batterie- und Massekabels besonders strapazierfähige und speziell für die Installation im Auto angebotene Kabel mit einem Leitungsquerschnitt von mindestens 5 mm² (AWG 10).
- Stellen Sie sicher, daß keine Metallgegenstände (Münzen, Nadeln, Werkzeuge etc.) ins Innere des Geräts gelangen und Kurzschlüsse verursachen.
- Schalten Sie das Gerät bei Geruch- oder Rauchentwicklung sofort aus und suchen Sie einen Kenwood-Fachhändler auf.
- Das Gerät während des Betriebs nicht berühren weil es sehr heiß wird und Verbrennungen verursachen kann.

▲ ACHTUNG

Bitte beachten Sie folgende Vorsichtsmaßnahmen, damit Ihr Gerät stets einwandfrei funktioniert:

- Betreiben Sie das Gerät ausschließlich mit 12-Volt-Gleichstrom und negativer Masseverbindung.
- Entfernen Sie nicht die oberen oder unteren Gehäuseabdeckungen.
- Schützen Sie das Gerät vor direkter Sonneneinstrahlung, zu hohen Temperaturen, Feuchtigkeit, Spritzwasser und Staub.
- Achten Sie beim Austauschen einer Sicherung darauf, daß der Wert der Sicherung mit den Angaben am Gerät übereinstimmt. Sicherungen mit einem falschen Wert können Fehlfunktionen verursachen oder zur Beschädigung des Geräts führen.
- Unterbrechen Sie vor dem Austauschen einer Sicherung zunächst die Kabelverbindungen, um Kurzschlüsse zu verhindern.

▲ ANMERKUNGEN

- Sollten Sie Probleme bei der Installation des Geräts haben, lassen Sie sich von Ihrem Kenwood-Fachhändler beraten.
- Sollte das Gerät nicht einwandfrei funktionieren, dann wenden Sie sich bitte an Ihren Kenwood Händler.

Reinigung

Schalten Sie das Gerät aus und reinigen Sie das Gehäuse mit einem weichen und trockenen oder mit einem mit neutralem Reinigungsmittel befeuchteten Tuch.

▲ ACHTUNG

Verwenden Sie keine rauen Lappen und Verdünnler, Alkohol oder andere flüchtige Lösungsmittel. Diese Chemikalien können die Oberfläche zerstören und Beschriftungen am Gerät auflösen.

Um ein Ansteigen des Batterieverbrauchs zu verhindern

Wenn das Gerät in der Position ACC ON verwendet wird, ohne dass der Motor EIN ist, wird die Batterie schneller verbraucht. Verwenden Sie es, nachdem Sie den Motor gestartet haben.

Schutzfunktion

Die Schutzfunktion wird in den folgenden Situationen aktiviert:
 Dieses Gerät verfügt über eine Schutzfunktion, um dieses Gerät und die Lautsprecher vor verschiedenen Schäden und Beeinträchtigungen zu schützen.
 Wenn die Schutzfunktion ausgelöst wird, erlischt die Power-Anzeige, und der Verstärker schaltet aus.
 • Wenn ein Lautsprecherkabel kurzgeschlossen ist.
 • Wenn ein Lautsprecherabgang mit Masse verbunden ist.
 • Wenn aufgrund einer Fehlfunktion des Gerätes ein Gleichstrom-signal zu den Lautsprecherabgängen gesendet wird.
 • Wenn die Innentemperatur hoch ist und das Gerät nicht arbeitet.

■ Verdrachtung

- Nehmen Sie das Batterieakabel für dieses Gerät direkt von der Batterie. Wenn es mit dem Kabelbaum des Fahrzeuges verbunden ist, kann es dazu führen, dass Sicherungen durchbrennen, usw.
- Wenn bei laufendem Motor ein Summgeräusch von den Lautsprechern erzeugt wird, sollte ein Entstörfilter (als Sonderzubehör erhältlich) an das Spannungskabel angebracht werden.
- Die Tüllen verwenden, um direkten Kontakt des Kabels mit dem Rand der Beschaltplatte zu vermeiden.
- Die Masseleitungen an ein Metallteil des Fahrzeugchassis anschließen, das als elektrische Masse wirkt, d.h. mit der Minusklemme ⊖ der Batterie verbunden ist. Die Spannungsversorgung nicht anschließen, wenn die Massekabel nicht angeschlossen sind.
- Achten Sie darauf, die Schutzsicherung des Stromkabels in der Nähe der Batterie zu installieren. Die Schutzsicherung sollte dieselbe oder eine etwas höhere Kapazität haben wie die Sicherung des Geräts.
- Für das Stromkabel und die Erdung sollten Sie ein (feuerfestes) Stromleitungskabel für Fahrzeuge. (Verwenden Sie ein Stromleitungskabel mit einem Durchmesser von 5 mm² (AWG 10) oder größer).
- Wenn Sie mehr als einen Leistungsverstärker benutzen möchten, verwenden Sie bitte ein Spannungszufuhrkabel und eine Schutzsicherung mit höherer Belastbarkeit als der insgesamt maximal von jedem Verstärker gezogene Strom.

■ Lautsprecher-Auswahl

- Bei Verwendung von Lautsprechern mit einer kleineren Eingangsleistung als die Ausgangsleistung des Verstärkers würde Rauch oder Geräteversagen verursacht.
- Die Impedanz der anzuschließenden Lautsprecher sollte 2Ω oder mehr (bei Stereo-Anschlüssen) oder mindestens 4Ω (bei Brückerschaltungen) betragen. Wenn Sie mehr als ein Paar anschließen möchten, rechnen Sie die kombinierte Impedanz aller Lautsprecher zusammen und schließen Sie dann die geeigneten Lautsprecher an den Verstärker an. <Beispiel>



Kombinierte Impedanz

Veiligheidsvoorschriften

▲ WAARSCHUWING

Voorkom persoonlijk letsel en/of brand en let derhalve op de volgende voorzorgen:

- De bevestiging en bedrading van dit product vereist vakbekwaamheid en ervaring. Laat de bevestiging en bedrading om veiligheidsredenen door vaklui uitvoeren.
- Bij het verlengen van de kabels de accu of aarde moet u kabels gebruiken die voor gebruik in auto's zijn ontworpen of andere kabels met een doorsnede van ten minste 5 mm² (AWG 10) zodat de kabels niet worden aangetast of de isolatie van de kabels wordt beschadigd.
- Voorkom kortsluiting en steek derhalve nooit metalen voorwerpen (zoals munten en gereedschap) in het toestel.
- Schakel de spanning direct uit en raadpleeg uw Kenwood handelaar indien er rook of een vreemde geur uit het toestel komt.
- Raak het toestel tijdens gebruik niet aan. Het toestel wordt namelijk heet en kan brandwonden veroorzaken indien u het aanraakt.

▲ LET OP

Voorkom beschadiging van het toestel en let derhalve op de volgende voorzorgen:

- Controleer dat het toestel is aangesloten op een 12V gelijkstroombron met negatieve aarding.
- Open nooit de boven- of onderpanelen van het toestel.
- Installeer het toestel niet op plaatsen die aan het direkte zonlicht, hitte of extreme vochtigheid blootstaan. Vermijd tevens zeer stoffige plaatsen of plaatsen waar het toestel nat zou kunnen worden.
- Bij het vervangen van een zekering moet u altijd een nieuwe zekering van hetzelfde ampèrage gebruiken. Het gebruik van een andere zekering veroorzaakt mogelijk een onjuiste werking van het toestel.
- Voorkom kortsluiting bij het vervangen van een zekering en ontkoppel derhalve eerst de bedradingsbundel.

OPMERKING

- Raadpleeg uw Kenwood handelaar indien u problemen of vragen over het installeren heeft.
- Raadpleeg uw Kenwood handelaar indien het toestel niet juist lijkt te functioneren.

Reinigen van het toestel

Veeg de ombouwinden deze veil is met een siliconendoek of zachte droge doek schoon. Schakel wel eerst de spanning uit.

▲ LET OP

Veeg het paneel niet schoon met een schurende doek of een doek die met vluchtige middelen zoals thinner en alcohol is bevochtigd. De afwerking van het paneel wordt hierdoor namelijk aangetast en/of de letters van de aanduidingen en indicators verdwijnen.

Voorkomen dat de accu leegloopt

Wanneer de eenheid wordt gebruikt met het contactslot op ACC ON zonder de motor te starten, wordt de accu te zwaar belast. Gebruik de eenheid daarom met een draaiende motor.

Beveiligingsfunctie

Het beveiligingssysteem treedt onder de volgende omstandigheden in werking:
 Dit toestel beschikt over een beveiligingssysteem dat het toestel en de luidsprekers tegen diverse problemen beschermt.

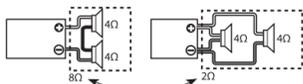
- Indien de beschermingsfunctie wordt geactiveerd, gaat de Power-indicator uit en kan de versterker niet worden gebruikt.
- Een luidsprekersnoer wordt mogelijk kortgesloten.
- Indien de luidsprekeruitgangen in contact met de aarde komen.
- Indien het toestel niet juist funktioneert en een gelijkstroomsignaal naar de luidsprekeruitgangen wordt gestuurd.
- Se l'apparecchio comincia ad emettere fumo o odori strani, spegnerlo immediatamente e rivolgersi ad un Centro di Assistenza Autorizzato Kenwood.
- Non toccate l'unità, dato che essa si surriscalda nel corso dell'uso e può quindi causare ustioni.

■ Bedrading

- Laat de accukabel voor deze eenheid rechtstreeks van de accu komen. Als de kabel wordt aangesloten op de bedrading van de auto, kunnen bijvoorbeeld de zekeringen doorstaan.
- Verbind een ruisonderdrukkingssnoer (los verkrijgbaar) met het spanningssnoer indien u ruis via de luidsprekers hoort wanneer de motor draait.
- Let op dat bij gebruik van de sluitring het draad niet direct contact maakt met de rand van het ijzeren plaatje. Verbind de aarddraden met een metalen onderdeel van het chassis van de auto dat in verbinding met de min pool ⊖ van de accu staat. Schakel de spanning niet aan (ON) indien de aarddraden niet zijn aangesloten.
- Installeer altijd een zekering in de voedingskabel in de buurt van de accu. De zekering moet dezelfde capaciteit (of iets meer) hebben als de zekering van de eenheid zelf.
- Gebruik voor de voedingskabel en aarding een type kabel (brandbestendig, speciaal voor auto's). (Gebruik een voedingskabel met een diameter van 5 mm² (AWG 10) of meer).
- Wanneer er meerdere vermogensversterkers worden gebruikt, gebruikt u draden en zekeringen met een grotere capaciteit dan de totale maximum spanning die door elke versterker van de accu wordt getrokken.

■ Het kiezen van luidsprekers

- Gebruik van luidsprekers met een kleiner ingangsvermogen dan het uitgangsvermogen van de versterker zal leiden tot rookontwikkeling of defecten aan de apparatuur.
- De impedantie van de aan te sluiten luidsprekers moet minimaal 2Ω (voor stereooverbindingen) of minimaal 4Ω (voor brugverbindingen) bedragen. Als er meer dan één setje luidsprekers moet worden aangesloten, dan berekent u de totale impedantie van de luidsprekers en sluit u luidsprekers aan die voor deze versterker geschikt zijn. <Voorbeeld>



Gecombineerde Impedantie

Precauzioni sull'uso

▲ AVVERTENZA

Per evitare lesioni e/o incendi, osservare le seguenti precauzioni:

- Il montaggio e il cablaggio di questo prodotto richiedono conoscenze specifiche ed esperienza. Per motivi di sicurezza, affidate il montaggio e il cablaggio a dei professionisti.
- Quando si prolungano i cavi della batteria o di massa, accertarsi di usare cavi apposti per autoveicoli o cavi con un'area di 5 mm² (AWG10) o un'area maggiore per evitare il deterioramento di cavi e danni al rivestimento dei cavi.
- Per evitare cortocircuiti, non inserire mai oggetti di metallo (come monete o strumenti di metallo) all'interno dell'apparecchio.
- Se l'apparecchio comincia ad emettere fumo o odori strani, spegnerlo immediatamente e rivolgersi ad un Centro di Assistenza Autorizzato Kenwood.
- Non toccate l'unità, dato che essa si surriscalda nel corso dell'uso e può quindi causare ustioni.

▲ ATTENZIONE

Per evitare danni all'apparecchio, osservare le seguenti precauzioni:

- Assicuratevi che l'unità sia collegata ad un sistema di alimentazione CC da 12 V e con una massa negativa.
- Non aprire il coperchio superiore o il coperchio inferiore dell'apparecchio.
- Non installare l'apparecchio in un luogo esposto alla luce solare diretta, o al calore o all'umidità eccessivi. Evitare anche luoghi molto polverosi o soggetti a schizzi d'acqua.
- Quando si sostituisce un fusibile, usare solo un nuovo di valore prescritto. L'uso di un fusibile di valore errato può causare problemi di funzionamento dell'apparecchio.
- Per evitare cortocircuiti quando si sostituisce un fusibile, scollegare innanzitutto il connettore multipolare.

NOTA

- Se si incontrano difficoltà durante l'installazione, rivolgersi ad un rivenditore o ad un installatore specializzato Kenwood.
- Se sembra che l'apparecchio non funzioni correttamente, consultare il proprio rivenditore Kenwood.

Pulizia dell'apparecchio

Nel caso in cui la superficie dell'unità fosse sporca, spegnere la corrente, poi strofinatela con un panno al silicone o con un panno morbido ed asciutto.

▲ ATTENZIONE

Non pulire il pannello con un panno ruvido o un panno umidificato con solventi volatili come diluenti per vernici e alcol. Essi possono graffiare la superficie del pannello e/o danneggiare le scritte.

Per evitare il consumo della batteria

Quando si utilizza l'unità nella posizione ACC ON senza accendere il motore, si consuma la batteria. Utilizzarla dopo aver acceso il motore.

Funzione di protezione

La funzione di protezione si attiva nella circostanza che seguono:

- Quest'unità possiede una funzione di protezione che protegge la vostra unità ed i vostri diffusori da vari incidenti e problemi. Quando la funzione della protezione viene attivata, l'indicatore di alimentazione si spegne e il funzionamento dell'amplificatore viene interrotto.
- Quando un cavo di alimentazione potrebbe essere in corto circuito.
- Quando un'uscita di un diffusore viene messa accidentalmente a massa.
- Quando l'unità non funziona bene ed un segnale a corrente continua viene inviato alle uscite dei diffusori.
- Quando la temperatura interna è alta e l'unità non funziona.

■ Cablaggio

- Prendere direttamente dalla batteria il cavo per questa unità. Se è collegato al cablaggio preassemblato del veicolo, può provocare la bruciatura dei fusibili, ecc.
- Se a motore acceso i diffusori producono un ronzio, collegate un filtro del rumore (Opzionale) al cavo di alimentazione.
- Impedire al cavo di entrare direttamente in contatto con il margine della piastra di metallo utilizzando anelli in gomma.
- Collegate i cavi di terra a parti metalliche della scocca della vettura che funge quindi da massa per il terminale negativo ⊖ della batteria. Non accendere l'unità se i cavi di terra non sono collegati.
- Assicurarsi di installare un fusibile di protezione nel cavo di alimentazione accanto alla batteria. Dovrebbe avere la stessa capacità del fusibile dell'unità o maggiore.
- Per il cavo di alimentazione e la messa a terra, utilizzare un cavo di cablaggio di alimentazione (ignifugo). (Utilizzare un cavo di cablaggio di alimentazione con un diametro di 5 mm² (AWG 10) o superiore).
- Se intendete usare più di un amplificatore di potenza, usate un cavo di alimentazione ed un fusibile di protezione con una capacità di tensione superiore rispetto al consumo massimo di ciascun amplificatore.

■ Selezione degli altoparlanti

- Usando diffusori aventi un ingresso dichiarato inferiore alla potenza di uscita dell'amplificatore si potrebbe vedere del fumo e causare danni all'impianto.
- L'impedenza degli altoparlanti da collegare deve essere di 2Ω o più (per i collegamenti stereo) oppure di 4Ω o più (per i collegamenti a ponte). Se intendete usare più di una coppia di altoparlanti, calcolate l'impedenza combinata degli altoparlanti e poi collegate gli altoparlanti adatti all'amplificatore. <Esempio>

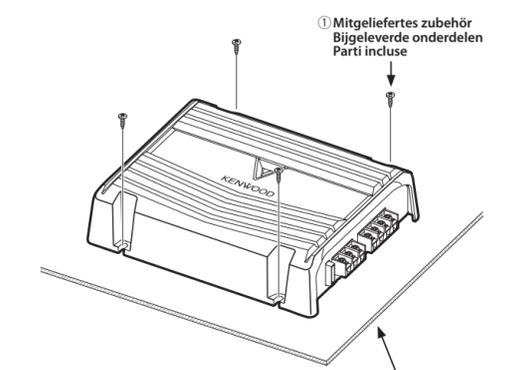
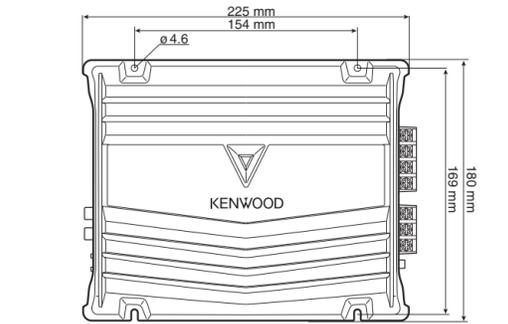


Impedenza combinata

Einbau / Installeren / Installazione

■ Zubehör / Toebehoren / Accessorio

①	Gewindeschneidschrauben / Zelf-tappende schroeven / Vite autofilettant	4
②	Lautsprecherpegel- Eingangskabel / Luidsprekerniveauingangs-kabel / Livello d'entrata del cavo dell'altoparlante	1



Einbauplatte usw. (Stärke: 15 mm oder mehr)
 Installatíonspaneel, of dergelijk, enz. (dikte: 15 mm of meer)
 Tavola di installazione ecc. (spessore: almeno 15 mm)

Hinweise zum Einbau

Da je nach Anwendung zahlreiche verschiedene Einstellungen und Anschlüsse möglich sind, wird empfohlen, die Bedienungsanleitung sorgfältig durchzulesen, um die für Ihr Gerät korrekte Einstellung und Anschlussmöglichkeit zu bestimmen.

- Ziehen Sie den Zündschlüssel ab und trennen Sie den Minuspol ⊖ von der Batterie, um einen Kurzschluß zu vermeiden.
- Das Gerät entsprechend der vorgesehenen Verwendung einstellen.
- Verbinden Sie die Ein- und Ausgangskabel der einzelnen Geräte.
- Verbinden Sie die Lautsprecherkabel.
- Batterie-Kabel, Stromversorgungs-Steuerleitung und Massekabel in dieser Reihenfolge anschließen.
- Montieren Sie die Befestigungen am Gerät.
- Befestigen Sie das Gerät.
- Schließen Sie den Minuspol ⊖ der Batterie an.

▲ ACHTUNG

- Nicht an folgenden Stellen installieren: (nicht stabile Stellen; Stellen, die beim Fahren stören; an einer Stelle, die nass werden kann; an einer staubigen Stelle; an einem Platz, der heiß werden kann; an einem Platz, der dem direkten Sonnenlicht ausgesetzt ist; an einer Stelle, an der heiße Luft einströmt)
- Das Gerät nicht unter dem Teppich einbauen, weil sich sonst die Wärme stauen kann, wodurch Schaden am Gerät verursacht werden kann.
- Das Gerät an einer Stelle anbauen, an der die Wärme gut abgeführt wird. Keine Gegenstände auf das eingebaute Gerät legen.
- Die Oberfläche des Verstärkers wird während der Benutzung heiß. Installieren Sie den Verstärker an einem Ort, an dem weder Personen, Kunststoffteile noch andere hitzeempfindliche Substanzen mit dem Verstärker in Kontakt kommen können.
- Überprüfen Sie beim Bohren eines Loches unter dem Sitz, im Kofferraum oder an einer anderen Stelle im Fahrzeug, dass sich auf der gegenüberliegenden Seite keine gefährlichen Gegenstände wie z.B. der Benzintank, die Bremsleitung oder elektrischen Leitungen befinden. Achten Sie darauf, dass Sie das Fahrzeug weder zerkratzen noch auf andere Weise beschädigen.
- Installieren Sie den Verstärker nicht in der Nähe des Armaturenbrettes, der Heckablage oder im Bereich des Sicherheitsairbags.
- Das Gerät muss fest an einer Stelle im Fahrzeug installiert werden, an der es das Führen des Fahrzeuges nicht behindert. Das Herunterfallen des Gerätes auf Personen oder Sicherheitsrichtungen kann Verletzungen oder Unfälle verursachen.
- Nach dem Einbau des Gerätes muss überprüft werden, ob elektrische Vorrichtungen wie Bremsleuchten, Blinkerleuchten und Scheibenwischer einwandfrei funktionieren.

Handelingen voor het installeren

Er zijn verschillende instellingen en verbindingen mogelijk. Het wordt aanbevolen de gebruiksaanwijzing zorgvuldig te lezen, om de juiste methode te kiezen voor het installeren en verbinden.

- Haal de contactsleutel uit het slot en ontkoppel de negatieve pool ⊖ van de accu ter voorkoming van kortsluiting.
- Stel het toestel voor gebruik in.
- Verbind de invoer- en uitvoerkabels van de kraansteer.
- Verbind de luidsprekerkabels.
- Verbind de spanningsdraad, spanningsregeldraad en aardedraad in deze volgorde.
- Installeer de installatiebevestigingen in de eenheid.
- Sluit de eenheid aan.
- Verbind de negatieve pool ⊖ van de accu.

▲ LET OP

- Monteer de eenheid niet op de volgende locaties: (op een instabiele plaats; op een plaats die het sturen bemoeilijkt; op een vochtige plaats; op een stoffige plaats; op een plaats die warm wordt; in direct zonlicht; op een plaats waar warme lucht stroomt)
- Installeer het toestel niet onder een mat of dergelijke. Opgewekte warmte kan anders niet ontsnappen met beschadiging van het toestel tot gevolg.
- Installeer het toestel zodanig dat de ventilatie van het toestel niet wordt gehinderd. Plaats geen voorwerpen boven op het toestel.
- De behuizing van de versterker wordt tijdens gebruik warm. Daarom dient de versterker zodanig geïnstalleerd te worden, dat er geen mensen, kunststoffen of voorwerpen die gevoelig zijn voor warmte mee in aanraking kunnen komen.
- Wanneer er onder de zitting of in de kofferbak gaten in de carrosserie moeten worden aangebracht, dient u eerst te controleren of er geen gevaar bestaat dat de benzinetank, rlemleidingen of kabelbomen doorborend kunnen worden. Voorkom bovendien dat u krassen of andere beschadigingen veroorzaakt.
- Installeer de versterker niet in het dashboard, op de hoedenplank of op plaatsen waar de airbags worden belemmerd.
- Installeer de versterker zodanig, dat het besturen van het voertuig niet wordt belemmerd. Als de versterker door schokken of trillingen losraakt, kan een ongeval worden veroorzaakt.
- Controleer na het installeren van het toestel dat de diverse elektrische functies van het toestel, zoals de remlichten, richtingaanwijzers en ruitenwissers, normaal functioneren.

Procedimento per l'installazione

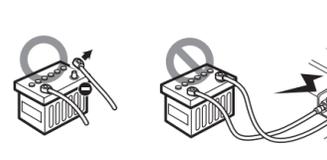
Dato che ci sono molti modi di regolazione e collegamento possibili a seconda delle circostanze, leggere completamente il manuale dell'unità prima di iniziare l'installazione.

- Rimuovere la chiave del quadro e scollegare il terminale negativo ⊖ della batteria per prevenire eventuali corto circuiti.
- Predisporre l'unità per l'uso che se ne intende fare.
- Collegare i cavi di ingresso ed uscita delle unità.
- Collegare i cavi dei altoparlanti.
- Collegare il cavo di alimentazione, quello di controllo dell'alimentazione e quello di messa a terra in quest'ordine.
- Installare i raccordi di montaggio nell'unità.
- Collegare l'unità.
- Collegare il terminale negativo ⊖ della batteria.

▲ ATTENZIONE

- Non installare nelle seguenti posizioni: (Posizioni instabili; In una posizione che interferisce con la guida; In un punto umido o bagnato; In un punto polveroso; In un punto che si riscalda; In un punto che si trova sotto la luce diretta del sole; In una posizione che viene colpita da aria calda)
- Non installare l'unità sotto un tappeto. Essa potrebbe altrimenti surriscaldarsi e subire danni.
- Installare quest'unità in una posizione in cui il calore possa dissiparsi facilmente. Una volta installata, non posarvi sopra alcun oggetto.
- La temperatura della superficie dell'amplificatore diventa molto alta durante l'uso. Installare l'amplificatore in un luogo in cui non possa venire in contatto con le persone, resina o altri materiali sensibili al calore.
- Prima di praticare un foro sotto un sedile, all'interno del bagagliaio o altrove nel veicolo, controllare sempre che non ci sia qualche oggetto pericoloso dall'altra parte, ad esempio il serbatoio di benzina, la condotta principale del freno o il cablaggio. Inoltre, fare attenzione a non provocare graffi od altri danni.
- Non installare l'amplificatore vicino al cruscotto, al ripiano portaoggetti posteriore o nei pressi di air bag.
- Quando si installa l'amplificatore nel veicolo, assicurarsi di fissare l'unità in un luogo in cui non ostacoli l'operazione di guida. Se l'unità si dovesse staccare a causa di un urto violento, colpendo una persona o un dispositivo di sicurezza, si potrebbero verificare delle lesioni personali o incidenti.
- Una volta installata l'unità, controllare che le luci dei freni, i tergicristallo e tutti i dispositivi elettrici funzionino a dovere.

Anschlüsse / Aansluitingen / Collegamenti



▲ WARNUNG

Es ist besonders wichtig, für guten elektrischen Kontakt an den Ausgangs- und Lautsprecherklemmen des Verstärkers zu sorgen.

Lockere oder schlechte Verbindungen können aufgrund der hohen Leistung des Verstärkers Funkenbildung oder Verschmörungen an den Klemmen verursachen.

▲ ACHTUNG

- Wenn keine normale Klangwiedergabe erfolgt, sofort die Stromversorgung ausschalten und die Anschlüsse überprüfen.
- Bevor eine Schalterstellung verändert wird, muß unbedingt die Stromversorgung ausgeschaltet werden.
- Wenn die Sicherung anspricht, überprüfen Sie die Kabel nach Kurzschlüssen. Ersetzen Sie die defekte Sicherung durch eine intakte Sicherung gleichen Werts.
- Achten Sie darauf, daß keine nicht angeschlossenen Kabelenden mit der Karosserie des Fahrzeuges in Verbindung kommen können. Um Kurzschlüsse zu verhindern, entfernen Sie keine Schutzhüllen oder Verbindungsstecker.
- Verbinden Sie beide Pole der Lautsprecher mit den Lautsprecherabgängen am Gerät. Das Anschließen der Lautsprecher-Minuspole an die Karosserie kann zu Betriebsstörungen führen oder die Elektronik beschädigen.
- Prüfen Sie nach dem Einbau, ob Bremslichter, Blinker und Scheibenwischer einwandfrei funktionieren.

▲ WAARSCHUWING

Er moet in het bijzonder worden gelet op een goed elektrisch contact bij zowel de uitgangsaansluitingen van de versterker als de ingangsaansluitingen van de luidsprekers. Slechte of losse contacten kunnen leiden tot vonken of inbranden van de aansluitingen vanwege het zeer hoge vermogen dat de versterker kan leveren.

▲ LET OP

- Schakel de spanning direct uit en controleer de verbindingen indien het geluid niet normaal wordt weergegeven.
- Schakel de spanning beslist uit alvorens een van de schakelaars in een andere stand te drukken.
- Controleer de kabels op sluiting indien de zekering doorbrandt. Vervang vervolgens de zekering door een zekering van hetzelfde ampèrage.
- Controleer dat kabels die niet zijn aangesloten en stekers geen contact met het chassis van de auto maken. Voorkom kortsluiting en verwijder nooit de klijps van kabels of stekers die niet zijn aangesloten.
- Verbind de luidsprekerkabels afzonderlijk met de overeenkomende luidspreker aansluitingen. Dit toestel funktioneert mogelijk niet indien de negatieve kabel van de luidsprekers of aardkabels van de luidspreker tevens

▲ WARNUNG

▲ WAARSCHUWING

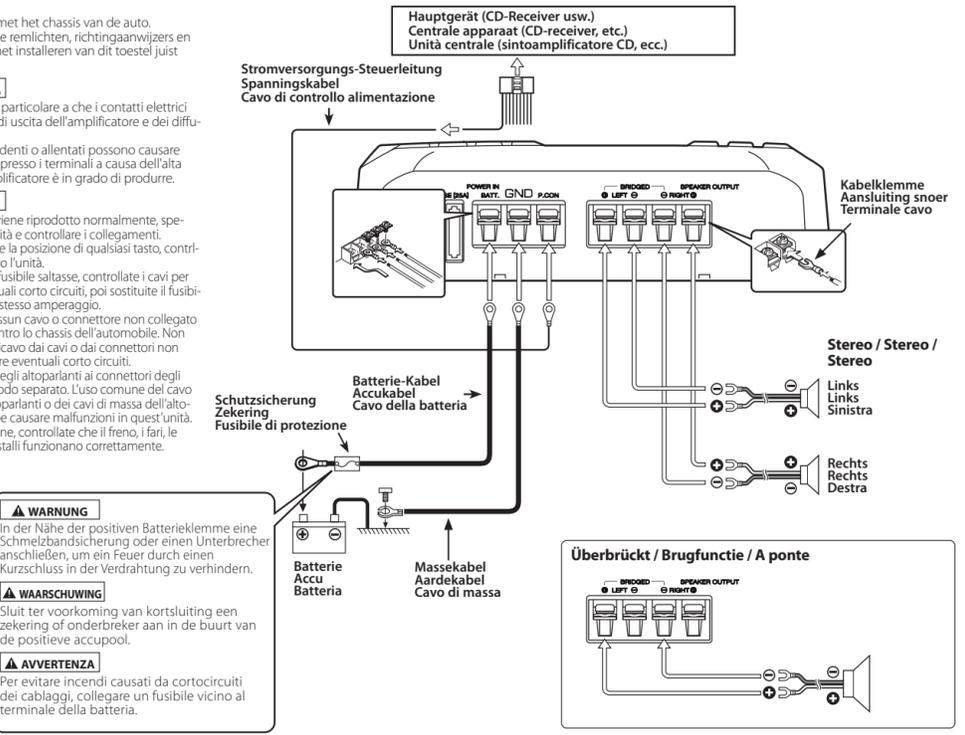
▲ AVVERTENZA

- Anschluss des Stromkabels und der Lautsprecherkabel
- Aansluiten van stroom- en luidsprekerkabels
- Collegamento cavo di alimentazione e cavo altoparlante

Ziehen Sie den Zündschlüssel ab und trennen Sie den Minuspol von der Batterie, um einen Kurzschluß zu vermeiden.

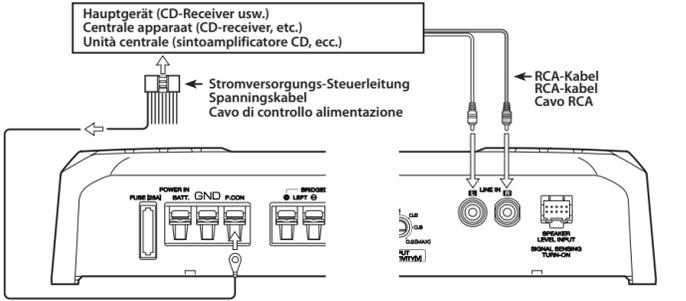
Haal de contactsleutel uit het slot en ontkoppel de negatieve pool ⊖ van de accu ter voorkoming van kortsluiting.

Rimuovere la chiave del quadro e scollegare il terminale negativo ⊖ della batteria per prevenire eventuali corto circuiti.

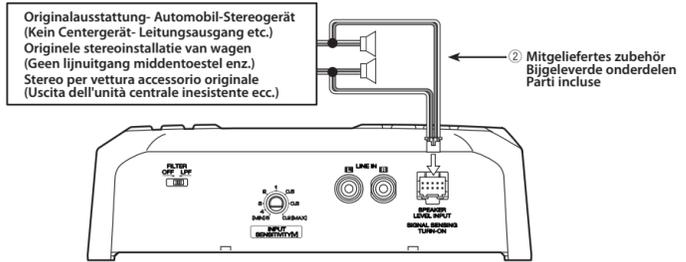


Anslutse / Aansluitingen / Collegamenti

- RCA-Kabelansluß
- Aansluiten van de RCA kabel
- Collegamento cavo RCA



- Lautsprecherpegel-Eingangsansluß
- Luidsprekerniveau ingangsaansluiting
- Collegamento dell'ingresso dei altoparlante



ANMERKUNG

Niemals Kabel und Leitungen gleichzeitig an die Cinchstecker-Eingangsbuchsen und Lautsprecher-Eingangsklemmen anschließen, weil dadurch Fehlfunktionen oder Schäden verursacht werden können.

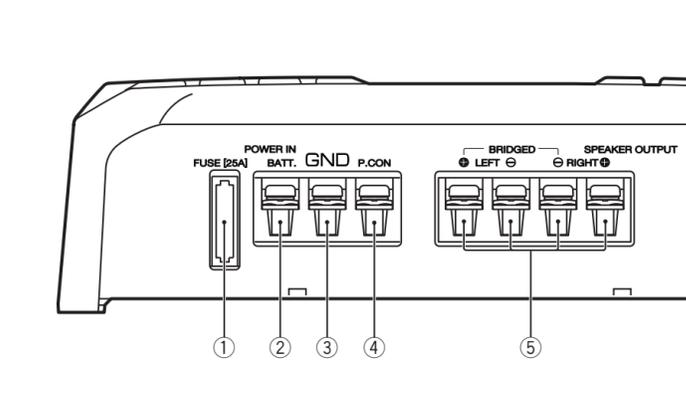
OPMERKING

Sluit niet tegelijkertijd kabels en snoeren aan op de RCA-ingangen en luidsprekeringangen, aangezien dit storing en beschadiging kan veroorzaken.

NOTA

Non collegare cavi e fili alle prese di ingresso RCA ed ai terminali di ingresso del diffusore contemporaneamente in quanto ciò può causare disfunzioni o danni.

Bedienelemente / Regelaars / Comandi



① Sicherung (25 A)

ANMERKUNG

Falls im herkömmlichen Handel etc. eine Sicherung mit der spezifizierten Kapazität nicht erhältlich sein sollte, konsultieren Sie Ihren Kenwood-Händler.

② Netzbuchse (POWER IN BATT.)

③ Massebuchse (GND)

④ Netzsteuerungsbuchse (P.CON)

Regelt ein/aus des Geräts.

ANMERKUNG

Regelt die Stromzufuhr des Geräts. Achten Sie darauf, dass es mit allen Systemen verbunden ist.

⑤ Lautsprecher-Ausgangsanschlüsse (SPEAKER OUTPUT)

- Stereoanschlüsse:** Wenn Sie das Gerät als Stereo-Verstärker verwenden möchten, werden Stereoanschlüsse gebraucht. Die Lautsprecher, die angeschlossen werden sollen, benötigen eine Impedanz von 2 Ω oder mehr. Wenn mehrere Lautsprecher angeschlossen werden sollen, stellen Sie sicher, dass die kombinierte Impedanz für jeden Kanal 2 Ω oder mehr beträgt.

- Brückenanschlüsse:** Wenn Sie das Gerät als Hochleistungs-Verstärker verwenden möchten, werden Brückenanschlüsse gebraucht. (An die LEFT-Kanal ⊕ und RIGHT-Kanal ⊖ SPEAKER OUTPUT-Klemmen anschließen.) Die Lautsprecher, die angeschlossen werden sollen, benötigen eine Impedanz von 4 Ω oder mehr. Wenn mehrere Lautsprecher angeschlossen werden sollen, stellen Sie sicher, dass die kombinierte Impedanz 4 Ω oder mehr beträgt.

⑥ FILTER-Schalter

Dieser Schalter gestattet die Filtrierung der Lautsprecher-Ausgangssignale.

- LPF-Stellung (Tiefpaßfilter):** Nur Frequenzen von 80 Hz und niedriger werden ausgegeben. (Signale über 80 Hz werden unterdrückt.)

⑦ INPUT SENSITIVITY-Regler

(Eingangsempfindlichkeit)

Dieser Regler entspricht dem Pegel des Vorverstärker-Ausgangssignals des an diesen Verstärker angeschlossenen Hauptgeräts einstellen.

ANMERKUNG

Einzelheiten über den Pegel des Vorverstärker-Ausgangssignals siehe <Technische Daten> der Bedienungsanleitung des Hauptgeräts.

⑧ LINE IN-Buchse

- Lautsprecherpegel-Eingangsbuchse (SPEAKER LEVEL INPUT)** Die maximale Ausgangsleistung des Originalausstattung-Automobil-Stereogeräts darf nicht mehr als 50W betragen. Das Gerät wird ein- bzw. ausgeschaltet, wenn ein Eingangssignal anliegt oder nicht anliegt (SIGNAL SENSING TURN-ON). Es ist daher nicht notwendig, die Stromversorgungs-Steuereleitung anzuschließen.

⑩ Power-Anzeige

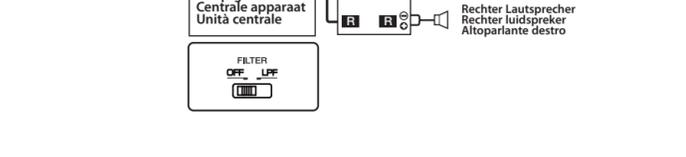
Wenn dieses Gerät eingeschaltet wird, erleuchtet die Power-Anzeige.

Systembeispiele / Systemvoorbeelden / Esempi di sistema

- 2-Kanal-System

- 2-kanalen systeem

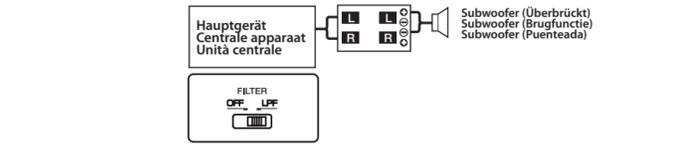
- Sistema a 2 canali



- Subwoofer-System

- System met subwoofer

- Sistema a subwoofer



	Declaration of Conformity with regard to the RoHS Directive 2011/65/EU Manufacturer: JVC KENWOOD Corporation 3-12 Moriya-cho, Kanagawa-ku, Yokohama-shi, Kanagawa, 221-0022, Japan EU Representative: JVCKENWOOD Nederland B.V. Amsterdamseweg 37, 1422 AC UITHOORN, The Netherlands
Importeur JVCKENWOOD Nederland B.V. Amsterdamsweg 37, 1422 AC Uithoorn Nederland	Importateur Kenwood Electronics France S.A. LETOILE PARIS NORD 2, 50 Allée des Impressionnistes BP 58416 VILLEPINTE, 95944 ROISSY CH DE GAULLE CEDEX France
Importer Kenwood Electronics UK Ltd. Kenwood House, Dwight Road, Watford, Hertfordshire, WD18 9EB United Kingdom	Importatore JVCKENWOOD Italia S.p.A. Via G. Sirtori 7/9, 20129 Milano Italia
Importeur Kenwood Electronics Deutschland GmbH Konrad-Adenauer-Allee 1-11, D - 61118 Bad Vilbel Deutschland	Importeur JVCKENWOOD Belgium N.V. Leuvensesteenweg 248J, 1800 Vilvoorde Belgium
Importador JVCKENWOOD Ibérica, S.A. Carretera de Rubí, 88 Planta 1A, 08174 Sant Cugat del Vallés, Barcelona Spain	

	Declaration of Conformity with regard to the EMC Directive 2004/108/CE Manufacturer: JVC KENWOOD Corporation 3-12 Moriya-cho, Kanagawa-ku, Yokohama-shi, Kanagawa, 221-0022, Japan EU Representative: JVCKENWOOD Nederland B.V. Amsterdamseweg 37, 1422 AC UITHOORN, Paesi Bassi
Importeur JVCKENWOOD Nederland B.V. Amsterdamsweg 37, 1422 AC Uithoorn Nederland	Importateur Kenwood Electronics France S.A. LETOILE PARIS NORD 2, 50 Allée des Impressionnistes BP 58416 VILLEPINTE, 95944 ROISSY CH DE GAULLE CEDEX France
Importer Kenwood Electronics UK Ltd. Kenwood House, Dwight Road, Watford, Hertfordshire, WD18 9EB United Kingdom	Importatore JVCKENWOOD Italia S.p.A. Via G. Sirtori 7/9, 20129 Milano Italia
Importeur Kenwood Electronics Deutschland GmbH Konrad-Adenauer-Allee 1-11, D - 61118 Bad Vilbel Deutschland	Importeur JVCKENWOOD Belgium N.V. Leuvensesteenweg 248J, 1800 Vilvoorde Belgium

Conformitätserklärung in Bezug auf die EMC-Vorschrift 2004/108/EG

Hersteller:
JVC KENWOOD Corporation
3-12, Moriyocho, Kanagawa-ku, Yokohamashi, Kanagawa, 221-0022, Japan

EU-Vertreter:
JVCKENWOOD Nederland B.V.
Amsterdamseweg 37, 1422 AC UITHOORN, Niederlande

Conformiteitsverklaring met betrekking tot de EMC-richtlijn van de Europese Unie (2004/108/EG)

Fabrikant:
JVC KENWOOD Corporation
3-12, Moriyocho, Kanagawa-ku, Yokohamashi, Kanagawa, 221-0022, Japan

EU-vertegenwoordiger:
JVCKENWOOD Nederland B.V.
Amsterdamseweg 37, 1422 AC UITHOORN, Nederland

Dichiarazione di conformità relativa alla direttiva EMC 2004/108/CE

Produttore:
JVC KENWOOD Corporation
3-12, Moriyocho, Kanagawa-ku, Yokohamashi, Kanagawa, 221-0022, Japan

Rappresentante UE:
JVCKENWOOD Nederland B.V.
Amsterdamseweg 37, 1422 AC UITHOORN, Paesi Bassi

Conformity Declaration with regard to the EMC Directive 2004/108/CE

Manufacturer:
JVC KENWOOD Corporation
3-12 Moriya-cho, Kanagawa-ku, Yokohama-shi, Kanagawa, 221-0022, Japan
EU Representative:
JVCKENWOOD Nederland B.V.
Amsterdamseweg 37, 1422 AC UITHOORN, The Netherlands

	Declaration of Conformity with regard to the RoHS Directive 2011/65/EU Manufacturer: JVC KENWOOD Corporation 3-12 Moriya-cho, Kanagawa-ku, Yokohama-shi, Kanagawa, 221-0022, Japan EU Representative: JVCKENWOOD Nederland B.V. Amsterdamseweg 37, 1422 AC UITHOORN, The Netherlands
Importeur JVCKENWOOD Nederland B.V. Amsterdamsweg 37, 1422 AC Uithoorn Nederland	Importateur Kenwood Electronics France S.A. LETOILE PARIS NORD 2, 50 Allée des Impressionnistes BP 58416 VILLEPINTE, 95944 ROISSY CH DE GAULLE CEDEX France
Importer Kenwood Electronics UK Ltd. Kenwood House, Dwight Road, Watford, Hertfordshire, WD18 9EB United Kingdom	Importatore JVCKENWOOD Italia S.p.A. Via G. Sirtori 7/9, 20129 Milano Italia
Importeur Kenwood Electronics Deutschland GmbH Konrad-Adenauer-Allee 1-11, D - 61118 Bad Vilbel Deutschland	Importeur JVCKENWOOD Belgium N.V. Leuvensesteenweg 248J, 1800 Vilvoorde Belgium

	Declaration of Conformity with regard to the EMC Directive 2004/108/CE Manufacturer: JVC KENWOOD Corporation 3-12 Moriya-cho, Kanagawa-ku, Yokohama-shi, Kanagawa, 221-0022, Japan EU Representative: JVCKENWOOD Nederland B.V. Amsterdamseweg 37, 1422 AC UITHOORN, Paesi Bassi
Importeur JVCKENWOOD Nederland B.V. Amsterdamsweg 37, 1422 AC Uithoorn Nederland	Importateur Kenwood Electronics France S.A. LETOILE PARIS NORD 2, 50 Allée des Impressionnistes BP 58416 VILLEPINTE, 95944 ROISSY CH DE GAULLE CEDEX France
Importer Kenwood Electronics UK Ltd. Kenwood House, Dwight Road, Watford, Hertfordshire, WD18 9EB United Kingdom	Importatore JVCKENWOOD Italia S.p.A. Via G. Sirtori 7/9, 20129 Milano Italia
Importeur Kenwood Electronics Deutschland GmbH Konrad-Adenauer-Allee 1-11, D - 61118 Bad Vilbel Deutschland	Importeur JVCKENWOOD Belgium N.V. Leuvensesteenweg 248J, 1800 Vilvoorde Belgium

Entsorgung von gebrauchten elektrischen und elektronischen Geräten (gäller länder som har separata sopsorteringsystem)

Das Symbol (durchgestrichene Mülltonne) auf dem Produkt oder seiner Verpackung weist darauf hin, dass dieses Produkt nicht als normaler Haushaltsabfall behandelt werden darf, sondern an einer Annahmestelle für das Recycling von elektrischen und elektronischen Geräten abgegeben werden muss. Durch Ihren Beitrag zur korrekten Entsorgung dieses Produktes schützen Sie die Umwelt und die Gesundheit Ihrer Mitmenschen. Unsachgemässe oder falsche Entsorgung gefährden Umwelt und Gesundheit. Weitere Informationen über das Recycling dieses Produktes erhalten Sie von Ihrer Gemeinde oder den kommunalen Entsorgungsbetrieben.

Dieses Produkt wird weder vom Hersteller eines Fahrzeugs während der Produktion noch von einem professionellen Importeur eines Fahrzeugs in einem EU-Mitgliedstaat eingebaut.

Informatie over het weggooiën van elektrische en elektronische apparatuur (van toepassing voor landen met gescheiden afvalinzamelings-systemen)

Dit symbool geeft aan dat gebruikte elektrische en elektronische producten niet bij het normale huishoudelijke afval monen. Lever deze producten in bij de aangegeven inzamelingspunten, waar ze gratis worden geaccepteerd en op de juiste manier worden verwerkt, teruggewonnen en hergebruikt. Voor inleveradressen zie www.wvmp.nl, www.ctmilieu.nl, www.stbat.nl. Wanneer u dit product op de juiste manier als afval inlevert, spaart u waardevolle hulpbronnen en voorkomt u potentiële negatieve gevolgen voor de volksgezondheid en het milieu, die anders kunnen ontstaan door een onjuiste verwerking van afval.

Dit product wordt niet geïnstalleerd door de fabrikant van een voertuig op de productielijn, noch door de professionele invoerder van een voertuig in EU-lidstaten.

Informazioni sullo smaltimento delle vecchie apparecchiature elettriche ed elettroniche (valido per i paesi che hanno adottato sistemi di raccolta separata)

I prodotti recanti il simbolo di un contenitore di spazzatura su ruote barrato non possono essere smaltiti insieme ai normali rifiuti di casa. I vecchi prodotti elettrici ed elettronici devono essere riciclati presso una apposita struttura in grado di trattare questi prodotti e di smaltirne i loro componenti. Per conoscere dove e come recapitare tali prodotti nel luogo a voi più vicino, contattare l'apposito ufficio comunale. Un appropriato riciclo e smaltimento aiuta a conservare la natura e a prevenire effetti nocivi alla salute e all'ambiente.

Questo prodotto non è installato dal produttore di un veicolo della linea di produzione, né dall'importatore professionale di un veicolo negli stati membri della UE.

Fehlersuche

Manchmal funktioniert das Gerät nicht richtig, weil ein einfacher Bedienungsfehler vorliegt. Schauen Sie daher zunächst in die nachfolgende Übersicht, bevor Sie Ihr Gerät zur Reparatur geben. Vielleicht läßt sich der Fehler ganz leicht beheben.

SYMPTOM	MÖGLICHE URSACHE	ABHILFE
Kein Ton. (Kein Ton von einer Seite) (Durchgebrannte Sicherung)	<ul style="list-style-type: none">Die Eingangskabel (oder Ausgangskabel) sind abgetrennt. Der Schutzschaltkreis kann unter Umständen aktiviert werden. Die Lautstärke ist zu hoch. Das Lautsprecherkabel ist kurzgeschlossen.	<ul style="list-style-type: none">Die Eingangskabel (oder Ausgangskabel) anschließen. Die Anschlüsse überprüfen und sich dabei auf den Abschnitt <Schutzfunktion> beziehen. Ersetzen die Sicherung und verwenden Sie eine niedrigere Lautstärke. Ersetzen Sie nach dem Überprüfen des Lautsprecherkabels und dem Beseitigen der Ursache für den Kurzschluss die Sicherung.
Der Ausgangspegel ist klein (oder zu groß).	<ul style="list-style-type: none">Der Eingangsempfindlichkeit-Regler ist nicht auf die richtige Position eingestellt.	<ul style="list-style-type: none">Den Regler nach den Anweisungen unter <Bedienelemente> einstellen.
Die Klangqualität ist schlecht. (Der Klang ist verzerrt.)	<ul style="list-style-type: none">Die Lautsprecherkabel sind mit falscher ⊕ / ⊖ Polarität angeschlossen. Ein Lautsprecherkabel ist von einer Schraube der Autokarosserie durchstochen. Die Schalter sind evtl. falsch eingestellt.	<ul style="list-style-type: none">Die Kabel polaritätsrichtig mit ⊕ und ⊖ an die entsprechenden Klemmen anschließen. Die Lautsprecherkabel erneut so anschließen, daß sie nicht beschädigt sind. Die Schalter korrekt einstellen und sich dabei auf die Abschnitte <Bedienelemente> beziehen.

Oplossen van problemen

Vele problemen worden slechts veroorzaakt door een verkeerde bediening of verkeerde verbindingen. Controleer voordat u uw handelaar raadpleegt eerst de volgende lijst voor een mogelijke oplossing van uw probleem.

PROBLEEM	MOGELIJKE OORZAAK	OPLOSSING
Geen geluid. (Geen geluid van een kant.) (Zekering doorgebrand)	<ul style="list-style-type: none">Ingang (of uitgang) kabels zijn ontkoppeld. Het beschermingscircuit is mogelijk geactiveerd. Volume is te hoog. Het luidsprekersnoer is kortgesloten.	<ul style="list-style-type: none">Verbind de ingang (of uitgang) kabels. Controleer de verbindingen aan de hand van <Beveiligingsfunctie>. Vervang de zekering en stel het volume lager in. Controleer het luidsprekersnoer, los de oorzaak van de kortsluiting op, en vervang dan de zekering.
Het uitgangsniveau is te laag (of te hoog).	<ul style="list-style-type: none">Het ingangsempfindlichheidsniveau is niet juist ingesteld.	<ul style="list-style-type: none">Stel de regelaar in zoals beschreven bij <Regelaars>.
De geluidskwaliteit is slecht. (Het geluid is vervormd.)	<ul style="list-style-type: none">De luidsprekerkabels zijn verkeerd aangesloten (⊕ / ⊖ verwisseld). Een luidsprekerkabel is vastgeklemd door een schroef van het carrosserie. De schakelaars zijn mogelijk niet in de juiste stand gesteld.	<ul style="list-style-type: none">Stel de kabels juist aan. Let op de ⊕ en ⊖ polen van zowel de kabels als de aansluitingen. Sluit de luidsprekerkabel weer aan en zorg dat de kabel niet wordt afgeklemd. Druk de schakelaars in de juiste stand aan de hand van <Regelaars>.

Guida alla soluzione di problemi

Ciò che può sembrare un problema di funzionamento dell'apparecchio può essere in realtà soltanto il risultato di operazioni o collegamenti errati. Prima di rivolgersi ad un centro di assistenza, è consigliabile eseguire i controlli indicati nella tabella sottostante.

PROBLEMA	CAUSA POSSIBILE	SOLUZIONE
Mancata riproduzione. (mancata riproduzione di un canale.) (Fusibile soffiato)	<ul style="list-style-type: none">I cavi di ingresso o uscita dei diffusori sono scollegati. Il circuito di protezione potrebbe essersi attivato. Il volume è troppo alto. Il cavo dell'altoparlante è in corto circuito.	<ul style="list-style-type: none">Collegare i cavi di ingresso o uscita dei diffusori. Controllare le collegamenti consultando la sezione del manuale <Funzione di protezione>. Sostituire il fuso e utilizzate un volume basso. Dopo aver controllato il cavo dell'altoparlante e aver fissato la causa del corto circuito, sostituite il fusibile.
Il livello in uscita è basso (o troppo alto).	<ul style="list-style-type: none">La manopola di regolazione della sensibilità non si trova sulla posizione corretta.	<ul style="list-style-type: none">Regolare il comando in modo corretto consultando il <Comandi>.
Riproduzione scadente. (suono distorto)	<ul style="list-style-type: none">I cavi dei altoparlante sono collegati con le polarità ⊕ / ⊖ invertite. Un cavo dei altoparlante viene pizzicato da una vite del telaio. I comandi potrebbero non esser stati regolati corretamente.	<ul style="list-style-type: none">Collegarli in modo appropriato controllando che le polarità ⊕ / ⊖ dei cavi e dei terminali siano corrette. Collegare nuovamente il cavo del altoparlante in modo che non venga pizzicato. Regolarli consultando le sezioni <Comandi>.

Technische Daten

Die technischen Daten können sich ohne besonderen Hinweis ändern.

Audioteil	Allgemeine
Nenn-Ausgangsleistung (+B = 14,4V)	Betriebsspannung.....14,4 V (11 – 16 V Zulässig)
Stereo (4 Ω).....60 W × 2	Stromverbrauch.....13 A
(20 Hz – 20 kHz, ≤ 1,0 % Gesamtklirrfaktor)	Installationsgröße (B × H × T).....225 × 55 × 180 mm
Stereo (2 Ω).....75 W × 2 (1 kHz, ≤ 1,0 % Gesamtklirrfaktor)	Gewicht.....1,3 kg
Überbrückt (4 Ω).....150 W	
(1 kHz, ≤ 1,0 % Gesamtklirrfaktor)	
Lautsprecherimpedanz.....4 Ω (2 Ω – 8 Ω Zulässig)	
(Brückenanschlüsse: 4 Ω – 8 Ω Zulässig)	
Frequenzgang (+0, –3 dB).....5 Hz – 50 kHz	
Eingangsempfindlichkeit (RCA).....0,2 V – 5,0 V	
Rauschabstand.....95 dB	
Eingangsimpedanz.....10 kΩ	
Frequenz des Tiefpass-Filters (-18 dB/Okt.).....80 Hz	

Technische gegevens

Technische gegevens zijn zonder voorafgaande kennisgeving wijzigbaar.

Audiogedeelte	Algemeen
Nominale uitgangsvermogen (+B = 14,4V)	Bedrijfsspanning.....14,4 V (11 – 16 V toegestaan)
Stereo (4 Ω).....60 W × 2 (20 Hz – 20 kHz, ≤ 1,0 % THV)	Stroomverbruik.....13 A
Stereo (2 Ω).....75 W × 2 (1 kHz, ≤ 1,0 % THV)	Installatieafmetingen (B × H × D).....225 × 55 × 180 mm
Brugfunctie (4 Ω).....150 W (1 kHz, ≤ 1,0 % THV)	Gewicht.....1,3 kg
Luidsprekerimpedantie.....4 Ω (2 Ω – 8 Ω toegestaan)	
(Overbruggingsaansluitingen: 4 Ω – 8 Ω toegestaan)	
Frequentiebereik (+0, –3 dB).....5 Hz – 50 kHz	
Ingangsempfindigheid (RCA).....0,2 V – 5,0 V	
Signaal/ruisverhouding.....95 dB	
Ingangsimpedantie.....10 kΩ	
Laag-doorlaatfilter frekwentie (-18 dB/oct.).....80 Hz	

Caratteristiche tecniche

Le caratteristiche tecniche sono soggette a cambiamenti senza preavviso.

Sezione audio	Generale
Uscita nominale (+B = 14,4V)	Tensione di alimentazione.....14,4 V (11 – 16 V permessibile)
Stereo (4 Ω).....60 W × 2 (20 Hz – 20 kHz, ≤ 1,0 % THD)	Consumo di corrente.....13 A
Stereo (2 Ω).....75 W × 2 (1 kHz, ≤ 1,0 % THD)	Dimensioni installazione (L × A × P).....225 × 55 × 180 mm
A ponte (4 Ω).....150 W (1 kHz, ≤ 1,0 % THD)	Peso.....1,3 kg
Impedenza dell'altoparlante.....4 Ω (2 Ω – 8 Ω permessibile)	
(Collegamenti a ponte: 4 Ω – 8 Ω permessibile)	
Risposta in frequenza (+0, –3 dB).....5 Hz – 50 kHz	
Sensibilità di ingresso (RCA).....0,2 V – 5,0 V	
Rapporto segnale/rumore.....95 dB	
Impedenza di ingresso.....10 kΩ	
Frequenza filtro passa basso (-18 dB/oct.).....80 Hz	