

Перед тим, як читати цю інструкцію, клацніть на кнопці внизу, зайдіть на сайт та перевірте, чи є остання версія, а також наявність сторінок із змінами.

[Перевірити наявність останньої версії](#)

## 1-1. Заходи безпеки

### ▲ ПОПЕРЕДЖЕННЯ

Щоб запобігти тілесним ушкодженням чи пожежі, виконуйте такі правила техніки безпеки:

- Перш ніж займатися пристроєм, слід зупинити автомобіль.
- Щоб запобігти короткому замиканню, не кладіть і не залишайте всередині пристрою жодних металічних предметів (таких як монети чи металічні інструменти).

### ⚠ УВАГА!

- Рівень гучності слід встановлювати таким чином, щоб водій міг чути звуки, які долинають ззовні. Надмірно великий рівень гучності відтворюваного звуку в автомобілі, що рухається, може стати причиною аварії.
- Витирайте бруд з панелі сухим силіконом або м'якою тканиною. Якщо цього не робити, монітор або пристрій можуть вийти з ладу.
- Якщо у вас виникли проблеми під час установки, проконсультуйтеся зі своїм дилером Kenwood.

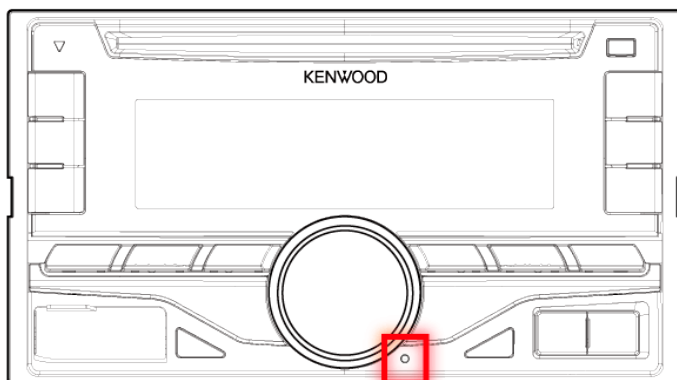
## 1-2. Важлива інформація

### Конденсація

Коли в автомобілі діє система кондиціонування повітря, на лінзі лазера може зібратися волога. Це може спричинити помилки під час читання даних з диску. В такому випадку слід вийняти диск та почекати, поки волога випарується.

### Скидання налаштувань пристрою

У випадку наявності порушень у функціонуванні пристрою натисніть кнопку скидання. Після натискання кнопки скидання пристрій повертається до налаштувань за замовчуванням.



### Примітки

- Якщо ви купуєте допоміжні аксесуари, проконсультуйтеся зі своїм дилером Kenwood, щоб упевнитися, що вони підходять до вашої моделі і території.
- Автомагнітола може відображати символи, які відповідають набору символів ISO 8859-5 або ISO 8859-1. Див. "RUSSIAN SET", розділ <11-6. Встановлення параметрів>.
- Ілюстрації з зображеннями дисплея та панелі в цій інструкції є лише прикладами, призначеними для кращого розуміння функцій ручок налаштування. Тому те, що ви бачите на дисплеї в ілюстраціях, може відрізнятися від зображення на дисплеї реального пристрою, деякі зображення на дисплеї можуть не відповідати дійсності.

## 1-3. Відповідність нормативам

### Декларація про Відповідність

**Вимогам Технічного Регламенту Обмеження Використання деяких Небезпечних Речовин в електричному та електронному обладнанні (затвердженого Постановою №1057 Кабінету Міністрів України)**

Виріб відповідає вимогам Технічного Регламенту Обмеження Використання деяких Небезпечних Речовин в електричному та електронному обладнанні (ТР ОБНР).

Вміст небезпечних речовин у випадках, не обумовлених в Додатку №2 ТР ОБНР:

1. свинець(Pb) – не перевищує 0.1 % ваги речовини або в концентрації до 1000 частин на мільйон;
2. кадмій (Cd)– не перевищує 0.01 % ваги речовини або в концентрації до 100 частин на мільйон;
3. ртуть(Hg) – не перевищує 0.1 % ваги речовини або в концентрації до 1000 частин на мільйон;
4. шестивалентний хром (Cr6+) – не перевищує 0.1 % ваги речовини або в концентрації до 1000 частин на мільйон;
5. полібромбіфеноли (PBВ) – не перевищує 0.1% ваги речовини або в концентрації до 1000 частин на мільйон;
6. полібромдефенілові ефіри (PBDE) – не перевищує 0.1 % ваги речовини або в концентрації до 1000 частин на мільйон.



### Маркування виробів, у яких використовується лазер

**CLASS 1  
LASER PRODUCT**

На каркас/корпус поміщається наклейка, в якій зазначається, що даний виріб випромінює лазерні промені Класу 1. Це означає, що даний апарат використовує лазерні промені слабшого класу. За межами даного апарату не існує небезпеки лазерного випромінювання.

## 2-1. Технічні характеристики

### Секція FM-приймача

---

Діапазон частот (крок 50 кГц)

: 87,5 МГц – 108,0 МГц

Реальна чутливість (сигнал / шум = 26 дБ)

: 0,63 мкВ / 75 Ом

Гранична чутливість (відношення сигнал / шум = 46 дБ)

: 1,6 мкВ / 75 Ом

Частотна характеристика ( $\pm$  3 дБ)

: 30 Гц – 15 кГц

Відношення сигнал / шум (MONO)

: 75 дБ

Розподіл стереозвуку

: 45 дБ (1 кГц)

### Секція MW-приймача

---

Діапазон частот (крок 9 кГц)

: 531 кГц – 1611 кГц

Реальна чутливість (сигнал / шум = 20 дБ)

: 36 мкВ

### Секція LW-приймача

---

Діапазон частот

: 153 кГц – 279 кГц

Реальна чутливість (сигнал / шум = 20 дБ)

: 57 мкВ

### Секція програвача компакт-дисків

---

Лазерний діод

: GaAlAs

Цифровий фільтр (цифро-аналогове перетворення)

: 8-кратна дискретизація

Цифро-аналоговий перетворювач

: 24 біт

Швидкість вала (аудіофайли)

: 500 – 200 об/хв. (CLV)

Детонація

: Нижче вимірювальних можливостей

Частотна характеристика ( $\pm$  1 дБ)

: 20 Гц – 20 кГц

Коефіцієнт нелінійних спотворень (1 кГц)

: 0,01 %

Відношення сигнал / шум (1 кГц)

: 105 дБ

Динамічний діапазон

: 90 дБ

Декодування MP3

: Відповідає стандарту MPEG-1/2 Audio Layer-3

Декодування WMA

: Відповідає стандарту Windows Media Audio

Декодування AAC  
: файли AAC-LC ".m4a"

## **USB-інтерфейс**

---

Стандарт USB

: USB1.1 / 2.0 (повношвидкісний)

Файлова система

: FAT12 / 1632

Максимальний рівень струму живлення

: 5 В пост. стр.  $\overline{\text{---}}$  1 А

Декодування MP3

: Відповідає стандарту MPEG-1/2 Audio Layer-3

Декодування WMA

: Відповідає стандарту Windows Media Audio

Декодування AAC

: файли AAC-LC ".m4a"

Декодування WAV

: лінійне-PCM

## **Секція аудіосистеми**

---

Максимальна вихідна потужність

: 50 Вт x 4

Вихідна потужність (DIN 45324, +V=14,4 В)

: 30 Вт x 4

Номінальний опір динаміка

: 4 – 8 Ом

Дія тембру

Низькі частоти: 100 Гц  $\pm$  8 дБ

Середні частоти: 1 кГц  $\pm$  8 дБ

Високі частоти: 12,5 кГц  $\pm$  8 дБ

Рівень попереднього виходу / навантаження (компакт-диск)

: 2500 мВ / 10 кОм

Опір попереднього виходу

:  $\leq$  600 Ом

## **Секція Bluetooth (DPX405BT)**

---

Версія

: Bluetooth, версія 2.1+EDR сертифіковано

Діапазон частот

: 2,402–2,480 ГГц

Вихідна потужність

: + 4 дБм (макс.), 0 дБм (серед.), клас потужності 2

Максимальна відстань забезпечення зв'язку

: В полі зору — при бл. 10 м (32,8 фути)

Профілі

: HFP (профіль "вільні руки")

: SPP (профіль послідовного порту)

: RPAR (профіль доступу до телефонної книги)

: OPP (профіль передачі об'єктів)

: A2DP (розширений профіль поширення аудіо)

: AVRCP (профіль дистанційного керування аудіо-відео)

## **Лінійний вхід**

---

Частотна характеристика ( $\pm$  3 дБ)

: 20 Гц – 20 кГц

Максимальна напруга на вході

: 1200 мВ  
Опір на вході  
: 10 кОм

## **Загальна**

---

Робоча напруга

**DPX405BT**

: 14,4 В (допустима 10,5 – 16 В)

**DPX305U**

: 14,4 В (допустима 11 – 16 В)

Максимальний струм споживання

: 10 А

Габарити установки (Ш x В x Г)

: 182 x 111 x 157 мм

Маса

: 1,5 кг

Можливі зміни технічних характеристик без повідомлення.

## 2-2. Торгові марки

- The "AAC" logo is a trademark of Dolby Laboratories.



- "Made for iPod" and "Made for iPhone" mean that an electronic accessory has been designed to connect specifically to iPod or iPhone, respectively, and has been certified by the developer to meet Apple performance standards. Apple is not responsible for the operation of this device or its compliance with safety and regulatory standards. Please note that the use of this accessory with iPod or iPhone may affect wireless performance.



- iPhone, iPod, iPod classic, iPod nano, and iPod touch are trademarks of Apple Inc., registered in the U.S. and other countries.
- iTunes is a trademark of Apple Inc.
- Microsoft and Windows Media are either registered trademarks or trademarks of Microsoft Corporation in the United States and/or other countries.



- Назва та логотип Bluetooth належать компанії Bluetooth SIG, Inc. і будь яке використання цих знаків компанією JVC KENWOOD Corporation здійснюється згідно з ліцензією. Інші товарні знаки та торгові марки є власністю відповідних власників.



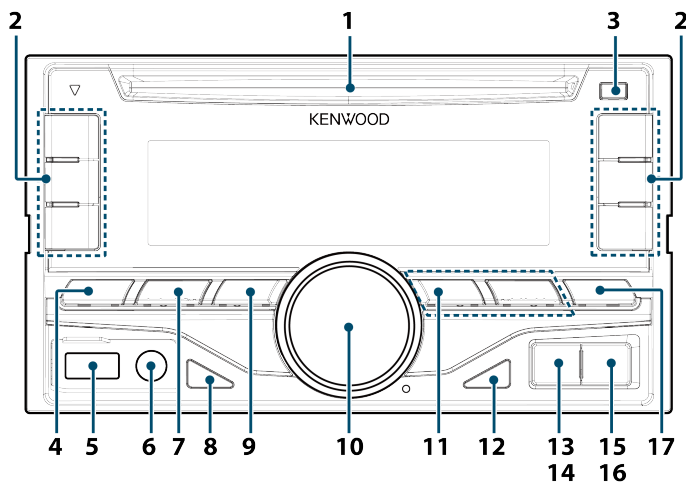
- aha, the Aha logo, and the Aha trade dress are trademarks or registered trademarks of HARMAN International Industries, used with permission.



- Android is a trademark of Google Inc.



### 3-1. Назви компонентів



1. Слот для дисків  
Вставте диск в цей проріз етикеткою угору.
2. Кнопки [1] – [6]  
При відтворенні радіо натисніть кнопку, щоб обрати станцію.  
При відтворенні CD/USB/iPod натисніть цю кнопку, щоб виконати такі дії
  - [1] [2] : Вибір папки аудіофайла.
  - [3] : Вибір відтворення у випадковому порядку.
  - [4] : Вибір повтору відтворення.
  - **DPX405BT** [5] : Вибір режиму управління App & iPod.
3. Кнопка [▲]  
При натисканні цієї кнопки виконується викидання диска.
4. Кнопка [SRC]  
При натисканні цієї кнопки виконується зміна джерела.
5. USB-роз'єм  
Підключайте USB-пристрій або програвач iPod до цього терміналу.
6. Лінійний вхід  
Підключіть зовнішній пристрій за допомогою стерео міні-роз'єму.
7. Кнопка [Q]  
При відтворенні звуку з iPod, аудіофайлу або компакт-диску натисніть кнопку, щоб перейти до режиму пошуку.  
При відтворенні радіо натисніть кнопку, щоб обрати діапазон.
8. Кнопка [DISP]  
Натисніть, щоб обрати режим відображення.
9. Кнопка [↶]  
Натисніть, щоб повернутися до попереднього елемента з будь-якого режиму.
10. [Регулятор управління] (регулятор гучності)  
В звичайному режимі відтворення цей регулятор змінює гучність.  
В режимі налаштування повертання регулятора обирає пункт, а натискання – підтверджує вибір.
11. Кнопка [◀◀] / [▶▶]  
Натисніть цю кнопку, щоб обрати пісню або станцію.
12. Кнопка [▶||]  
Натисніть, щоб розпочати або призупинити відтворення.
13. **DPX405BT** Кнопка [📞]  
Натисніть, щоб обрати телефонну книгу.

14. **DPX305U** Кнопка [A~Z]  
Натисніть, щоб увійти до режиму алфавітного пошуку.
15. **DPX405BT** Кнопка [📞]  
Натисніть цю кнопку, щоб зробити дзвінок, відповісти на дзвінок або закінчити розмову.
16. **DPX305U** Кнопка [iPod]  
Натисніть, щоб обрати iPod в якості джерела.
17. Кнопка [AUDIO]  
Натисніть, щоб увійти до режиму регулювання аудіо.

## 3-2. Приготування

### ***Вихід з демонстраційного режиму***

При першому використанні пристрою після встановлення виконайте вихід з демонстраційного режиму.

1. Для виходу з демонстраційного режиму натисніть [регулятор управління] коли на дисплеї з'явиться напис "To Cancel DEMO Press the volume knob" (приблизно протягом 15 секунд).
2. Поверніть [регулятор управління] та оберіть "YES", а потім натисніть [регулятор управління].

Демонстраційний режим також можна скасувати в режимі налаштування функцій. Див. <11-3. [Налаштування демонстраційного режиму](#).

### 3-3. Як обирати параметр.

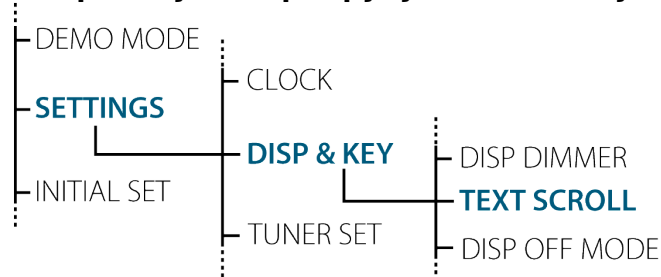
Нижче наведений приклад обирання параметрів:

#### **Приклад: Регулювання прокручування тексту**

**1. Натисніть і утримуйте кнопку [AUDIO].**

На екрані з'являється напис "Function", та вмикається функціональний режим.

**2. Оберіть пункт прокручування тексту**



Поверніть регулятор управління та оберіть "SETTINGS", а потім натисніть [регулятор управління].

Після цього поверніть регулятор управління та оберіть "DISP & KEY", а потім натисніть [регулятор управління].

Поверніть [регулятор управління] та оберіть "TEXT SCROLL", а потім натисніть [регулятор управління].

Натисніть кнопку [↩], щоб повернутись до попереднього елемента.

**3. Поверніть [регулятор управління], щоб обрати значення (AUTO, ONCE, OFF), а потім натисніть [регулятор управління].**

З'явиться попередній елемент.

**4. Натисніть і утримуйте кнопку [↩].**

Вихід з режиму налаштування функцій.

#### ▼ Про цей посібник

- На екрані з'являється напис "Function", та вмикається функціональний режим.  
2 За допомогою [регулятора управління] оберіть "SETTINGS" > "DISP & KEY" > "TEXT SCROLL".  
3 За допомогою [регулятора управління] оберіть значення (AUTO, ONCE, OFF).

## 3-4. Налаштування годинника

- 1. Натисніть і утримуйте [регулятор управління].**  
Починають блимати цифри годин.
- 2. Поверніть [регулятор управління] та виберіть годину, а потім натисніть [регулятор управління].**  
Починають блимати цифри хвилин.
- 3. Поверніть [регулятор управління] та виберіть хвилину, а потім натисніть [регулятор управління].**

## 3-5. Загальні операції

### Живлення

Електроживлення вмикають натисканням кнопки [SRC].  
Натисніть і утримуйте кнопку [SRC], щоб вимкнути живлення.

### Обирання джерела

Натисніть [SRC].  
При натисканні цієї кнопки відбувається зміна джерела.

Джерело	Напис на дисплеї
Режим очікування	"STANDBY"
Радіоприймач	"TUNER"
Пристрій USB	"USB"
iPod[1]	"iPod"
aha™[1][2]	"AHA"
Звук з пристрою Bluetooth[2]	"BT AUDIO"
Компакт-диск[1]	"CD"
Лінійний вхід	"AUX"

[1] ] Це джерело можна обрати лише при можливості відтворення.

[2] Функція моделі DPX405BT.

### ▼ Налаштування змінення джерела

- Джерела "AHA" та "AUX" не можна обрати, якщо до них не підключені пристрої. Детальніше див. <[11-6. Встановлення параметрів](#)>.

### Гучність

Поверніть [регулятор управління].

### USB-роз'єм

Використовується для підключення пристрою USB або iPod.

Для підключення пристроїв USB та iPod рекомендується використовувати додаткові приладдя CA-U1EX або KCA-iP102.

### Лінійний вхід

Забезпечується підключення портативних аудіопристроїв за допомогою стереофонічного міні-з'єднувача (Ø 3,5 мм).

## 4-1. Настроювання звучання

Можна змінювати такі параметри настроювання звучання.

### 1. Виберіть джерело

Див. <Обирання джерела>.

### 2. Натисніть кнопку [AUDIO].

Вхід у режим налаштування звучання.

### 3. Поверніть [регулятор управління], щоб обрати звуковий параметр.

Як користуватись [регулятором управління] наведено у <3-3. Як обирати параметр>.

Напис на дисплеї	Елемент налаштування звукових параметрів	Діапазон
"SUB-W LEVEL"[2][3]	Рівень низькочастотного динаміка	-15 — +15 (дБ) (0)
"BASS LEVEL"	Рівень НЧ	-8 — +8 (дБ) (0)
"MID LEVEL"	Рівень середніх частот	-8 — +8 (дБ) (0)
"TRE LEVEL"	Рівень ВЧ	-8 — +8 (дБ) (0)
"EQ PRO"		
"BASS ADJUST"		
"BASS CTR FRQ"	Середня частота НЧ	60/ 80/ <b>100</b> / 200 (Гц)
"BASS LEVEL"	Рівень НЧ	-8 — +8 (дБ) (0)
"BASS Q FACTOR"	Коефіцієнт Q НЧ	<b>1,00</b> / 1,25/ 1,50/ 2,00
"BASS EXTEND"	Розширення НЧ	<b>OFF (ВИМК.)</b> / ON (УВИМК.)
"MID ADJUST"		
"MID CTR FRQ"	Середня частота СЧ	<b>0,5</b> / 1,0/ 1,5/ 2,5 (кГц)
"MID LEVEL"	Рівень середніх частот	-8 — +8 (дБ) (0)
"MID Q FACTOR"	Фактор Q СЧ	0,75/ <b>1,00</b> / 1,25
"TRE ADJUST"		
"TRE CTR FRQ"	Середня частота ВЧ	<b>10,0</b> / 12,5/ 15,0/ 17,5 кГц
"TRE LEVEL"	Рівень ВЧ	-8 — +8 (дБ) (0)
"PRESET EQ"	Фіксовані характеристики еквайзера	"ROCK"/ "POPS"/ "EASY"/ "TOP40"/ "JAZZ"/ "POWERFUL"/ " <b>NATURAL</b> "/ "USER"[1]
"BASS BOOST"	Підсилення низьких частот	" <b>OFF</b> "/ "LV1"/ "LV2"/ "LV3"
"LOUDNESS"	Тонкомпенсація	"OFF"/ " <b>LV1</b> "/ "LV2"
"BALANCE"	Баланс	Лівий 15 — Правий 15 (0)
	Рівень сигналу	

"FADER"	переднього / заднього каналу	Задній 15 — Передній 15 (0)
"SUBWOOFER SET"[3]	Вихідний сигнал низькочастотного динаміка	OFF (ВИМК.) / ON (УВИМК.)
"DETAILED SET"		
"LPF SUBWOOFER"[2][3]	Фільтр низьких частот	85 / 120 / 160 / повний (Гц)
"SUB-W PHASE"[2][3][4]	Фаза низькочастотного динаміка	Reverse (180°) / Normal (0°)
"SUPREME SET"[5]	Налаштування додаткового покращення звучання	ON (УВИМКН.) / OFF (ВИМКН.)
"VOLUME OFFSET"	Корекція гучності	-8 — ±0 (дБ) (ЗОВНІШН.: -8 — +8) (0)

(**Кольоровий текст:** Налаштування за замовчуванням)

[1] "USER": Діють налаштовані рівні НЧ, СЧ та ВЧ.

[2] "SUB-W LEVEL" / "LPF SUBWOOFER" / "SUB-W PHASE" можна обрати, якщо увімкнути ("ON") режим "SUBWOOFER SET".

[3] "SUB-W LEVEL" / "SUBWOOFER SET" / "LPF SUBWOOFER" / "SUB-W PHASE" можна обрати, якщо обрати для "SWITCH PREOUT" параметр "SUB-W".

[4] "SUB-W PHASE" можна обрати, якщо для "LPF SUB-W" обраний будь-який параметр окрім "THROUGH".

[5] "SUPREME SET" можна обрати лише при відтворенні дисків MP3/WMA/AAC/WAV, пристроїв USB або iPod.

▼ **Діють налаштовані рівні НЧ, СЧ та ВЧ.**

- Можна здійснити налаштування високих, середніх та низьких частот для кожного джерела.

**4. Поверніть [регулятор управління], щоб обрати параметр.**

З'явиться попередній елемент.

**Вихід з режиму налаштування звучання.**

Натисніть і утримуйте кнопку [↵].

▼ **Про налаштування додаткового покращення звучання**

- Технологія використання точного алгоритму для розширення та доповнення високочастотного діапазону, який обрізається під час кодування. Діапазон, що додається, оптимізується за форматом стиснення (AAC, MP3, WMA або WAV) і обробляється відповідно до значення швидкості цифрового потоку. Ефект є незначним, якщо музика закодована при високих та змінних швидкостях цифрового потоку або має мінімальну високочастотну складову.



## 5-1. Моделі iPod/iPhone, які можуть бути під'єднані до цього пристрою

- Made for

- \_ iPod nano (6th generation)
- \_ iPod nano (5th generation)
- \_ iPod nano (4th generation)
- \_ iPod nano (3rd generation)
- \_ iPod nano (2nd generation)
- \_ iPod nano (1st generation)
- \_ iPod with video
- \_ iPod classic
- \_ iPod touch (4th generation)
- \_ iPod touch (3rd generation)
- \_ iPod touch (2nd generation)
- \_ iPod touch (1st generation)
- \_ iPhone 4S
- \_ iPhone 4
- \_ iPhone 3GS
- \_ iPhone 3G
- \_ iPhone

- Інформацію щодо сумісності з програмним забезпеченням пристроїв iPod та iPhone можна знайти в Інтернеті за адресою: [www.kenwood.com/cs/ce/ipod/](http://www.kenwood.com/cs/ce/ipod/).
- Тип можливого керування залежить від типу підключеного пристрою iPod. Щоб ознайомитися з подробицями, відвідайте [www.kenwood.com/cs/ce/ipod/](http://www.kenwood.com/cs/ce/ipod/).
- Слово "iPod", що зустрічається в даному посібнику, позначає iPod або iPhone, підключені за допомогою з'єднувального кабелю iPod (додатковий аксесуар).
- Інформацію про сумісні програвачі iPod та з'єднувальні кабелі iPod див. на веб-сайті.  
[www.kenwood.com/cs/ce/ipod/](http://www.kenwood.com/cs/ce/ipod/)

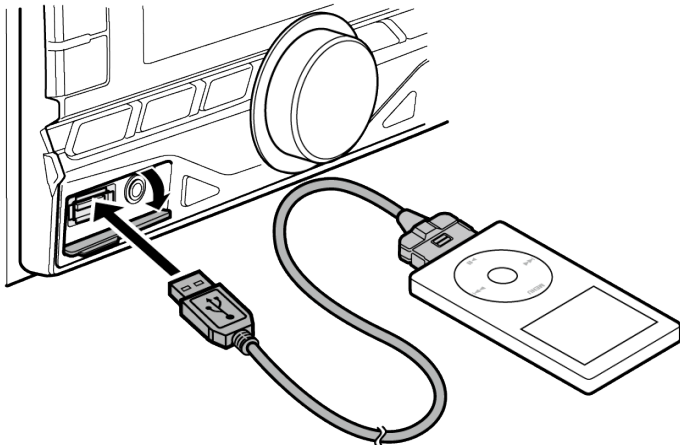
### ▼ Примітки

- Якщо ви починаєте відтворення після підключення до iPod, першою відтворюється музика з iPod.  
У такому випадку на дисплей виводиться напис "RESUMING" без показу назви папки тощо. Зміна елемента перегляду покаже відповідний заголовок тощо.
- Не можна управляти iPod, якщо на iPod відображається напис "KENWOOD" або "√".

## 5-2. Відтворення музики

### *Відтворення з iPod*

Підключіть iPod до терміналу USB за допомогою кабелю KCA-iP102 (додатковий аксесуар).



Після під'єднання автоматично виконується перемикання джерела і починається відтворення.

#### ▼ Якщо відтворення з iPod або iPhone не розпочинається

- Якщо під час підключення iPod touch або iPhone запущений додаток, що не підтримується, на екрані з'являється напис "APP&iPod MODE", а відтворення може не розпочатись. Натисніть кнопку [5] (DPX405BT) або натисніть та утримуйте кнопку [iPod] (DPX305U).

### *Вибір композиції*

Натисніть кнопку [◀◀] або [▶▶].

### *Швидке перемотування композиції вперед або назад*

Натисніть та утримуйте кнопку [◀◀] або [▶▶].

### *Пауза та відтворення композиції.*

Натисніть кнопку [⏸].

### *Відключення iPod*

Натиснувши кнопку [SRC], перемкніть вхід на будь-яке джерело, крім Aha Radio і iPod, після чого відключіть iPod.

Якщо витягати iPod в той час, коли він використовується як активне джерело, можна пошкодити дані, які в ньому містяться.

## 5-3. Пошук музики

Ви можете здійснити пошук композиції, яку бажаєте відтворити.

### 1. Натисніть кнопку [Q].

На дисплеї відображається напис "SEARCH", та вмикається режим пошуку музики.

### 2. Пошук композиції

Тип операції	Операція
Обирання елементів	Поверніть [регулятор управління].
Підтвердження вибору	Натисніть [регулятор управління].
Пропускання при пошуку	Натисніть кнопку [◀◀] або [▶▶]./ Натисніть та утримуйте кнопку [◀◀] або [▶▶].
Повернення до попереднього пункту	Натисніть кнопку [↶].
Повернення до головного меню	Натисніть кнопку [5].

🎵 індикатор: Аудіофайл

🎸 індикатор: Виконавець

👤 індикатор: Альбом

📁 індикатор: Папка

### Відміна режиму пошуку музики

Натисніть і утримуйте кнопку [↶].

### ▼ Заголовки, що не відображаються

- У випадку неможливості відображення символів із назви композиції відображуються назва елемента перегляду та номер (наприклад: PLIST\*\*\*).

Елементи	Напис на дисплеї
Списки відтворення	"PLIST***"
Виконавці	"ART***"
Альбоми	"ALB***"
Композиції	"PRGM***"
Подкасти	"PDCT***"
Стилі	"GEN***"
Автори	"COM***"

## 5-4. Алфавітний пошук

Ви можете обрати будь-яку літеру алфавіту з переліку елементів, які зараз переглядаєте (виконавець, альбом тощо).

### ▼ Для моделі DPX305U

- Модель DPX305U дозволяє вести пошук композицій за алфавітом, натискаючи кнопки [від А до Z] замість виконання наступних дій 1 та 2.

#### 1. Натисніть кнопку [Q].

На дисплеї відображається напис "SEARCH", та вмикається режим пошуку музики.

#### 2. Натисніть кнопку [Q].

Увімкнеться режим алфавітного пошуку, а на дисплеї з'явиться напис "SEARCH <\_>".

#### 3. Оберіть символ.

Тип операції	Операція
Уведення символів	Поверніть [регулятор управління].
Зміна положення символу	Натисніть кнопку [◀◀] або [▶▶].
Визначення уведеного символу	Натисніть [регулятор управління].

Вхід в режим пошуку музики.

### **Відміна режиму алфавітного пошуку**

Натисніть і утримуйте кнопку [↵].

### ▼ Примітки до алфавітного пошуку

- Швидке натискання регулятора управління в режимі пошуку музики дозволяє увійти в режим алфавітного пошуку.
- Тривалість алфавітного пошуку може збільшитись із збільшенням кількості елементів (пісень) у програвачі iPod.
- Для пошуку за символами, відмінними від А – Z і 1, введіть "\*" у позицію першого символу.
- Якщо в режимі алфавітного пошуку перший рядок знаків починається з артикля "a", "an" або "the", то при пошуку він буде відкинутий.

## 5-5. Налаштування співвідношення пропускання

Можна змінити співвідношення пропускання, як це описано у <Пропускання при пошуку>.

- 1. Виберіть джерело iPod.**  
Див. <Обирання джерела>.
- 2. Натисніть і утримуйте кнопку [AUDIO].**  
Вхід до режиму налаштування функцій.
- 3. За допомогою [регулятора управління] оберіть пункти "SETTINGS" > "SKIP SEARCH".**  
Як користуватись [регулятором управління] наведено у <3-3. Як обирати параметр>.
- 4. Поверніть [регулятор управління] та оберіть співвідношення пропускання ("0,5%", "1%", "5%", або "10%").**  
З'явиться попередній елемент.

### ***Вихід з режиму налаштування функцій***

Натисніть і утримуйте кнопку [].

## 5–6. Функція відтворення

### **Повтор відтворення**

**Натисніть кнопку [4].**

Натискаючи цю кнопку, можна вибрати режим з повтором ("FILE REPEAT") або без повтору ("REPEAT OFF").

### **Відтворення у випадковому порядку**

**Натисніть кнопку [3].**

Музика відтворюється у випадковому порядку.

Натисканням цієї кнопки режим відтворення у випадковому порядку почергово вмикається ("FOLDER RANDOM") та вимикається ("RANDOM OFF").

Якщо знову натиснути на цю кнопку, режим відтворення у випадковому порядку вимикається.

### **Відтворення всього у випадковому порядку**

**Натисніть і утримуйте кнопку [3].**

Всі композиції, що є в iPod, будуть відтворюватися у випадковому порядку.

Натисканням цієї кнопки режим відтворення всього у випадковому порядку почергово вмикається ("ALL RANDOM") та вимикається ("RANDOM OFF").

Якщо знову натиснути на цю кнопку, режим відтворення всього у випадковому порядку вимикається.

### **▼ Примітки**

- Час, необхідний для активації функції відтворення усіх пісень у випадковому порядку, може збільшуватися залежно від кількості пісень на iPod.
- При увімкненні функції відтворення всіх композицій у довільному порядку елемент перегляду iPod змінюється на "Songs". Цей елемент перегляду не зміниться, навіть якщо ви вимкнете функцію випадкового відтворення всіх пісень.
- У разі зміни елемента перегляду на пошук композицій при увімкненій функції відтворення всіх композицій у випадковому порядку функція відтворення всіх композицій у випадковому порядку вимикається, і композиції з елемента перегляду відтворюються у випадковому порядку.

## 5-7. Режим APP & iPod

Дає змогу керувати пристроєм iPod за допомогою кнопок на ньому.

**DPX405BT**

Натисніть кнопку [5].

**DPX305U**

Натисніть і утримуйте кнопку [iPod].

Коли обраний режим APP & iPod, з'являється напис "MODE ON".

### ***Вимкнення режиму APP & iPod***

**DPX405BT**

Натисніть кнопку [5].

**DPX305U**

Натисніть кнопку [iPod].

### **▼ Керування в режимі "APP&iPod MODE"**

- Якщо "APP & iPod Mode" встановлено на "ON" (УВІМК.), то цей пристрій може керувати лише функціями "Pause and play", "Selecting a song", і "Fast Forward or Fast Backward of the Song".

## 6-1. Вимоги Aha™

Вимоги для відтворення з джерела Aha™:

- В додатку на вашому пристрої уведіть ваші облікові данні та створіть безкоштовний обліковий запис Aha.
- Інтернет-з'єднання за технологіями 3G, LTE, EDGE або WiFi.

### *iPhone або iPod touch*

- Використання Apple iPhone або iPod з операційною системою iOS4 або новішою.
- Знайдіть "Aha" в магазині додатків Apple iTunes App Store та встановіть останню версію додатку Aha™ на свій пристрій.
- iPhone/ iPod touch підключений за допомогою кабелю KCA-iP102.

### *Android™*

- Використовуйте операційну систему Android 2.2 або новішу.
- Завантажте додаток Aha™ на свій смартфон з магазину Google play.
- Пристрій має бути оснащений технологією Bluetooth, що підтримує такі профілі:
  - \_ SPP (профіль послідовного порту)
  - \_ A2DP (розширений профіль поширення аудіо)

### ▼ Примітки

- Оскільки послуги Aha™ постачаються іншою компанією, специфікації можуть змінюватись без попередження. Відповідно це може вплинути на сумісність а деякі або усі послуги можуть стати недоступними.
- Деякі функції Aha™ можуть бути недоступними на цьому пристрої.

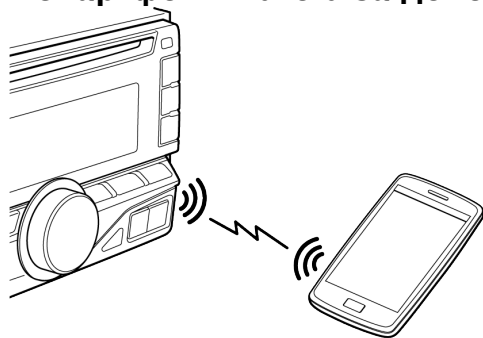


## 6-2. Прослуховування радіо Aha

### Android (лише DPX405BT)

- Перш ніж використовувати мобільний телефон із цією автомагнітолою, його слід зареєструвати. Див. <12-2. Реєстрація пристрою Bluetooth>.
- Відключення iPhone або iPod touch.

#### 1. Підключіть смартфон Android за допомогою Bluetooth.

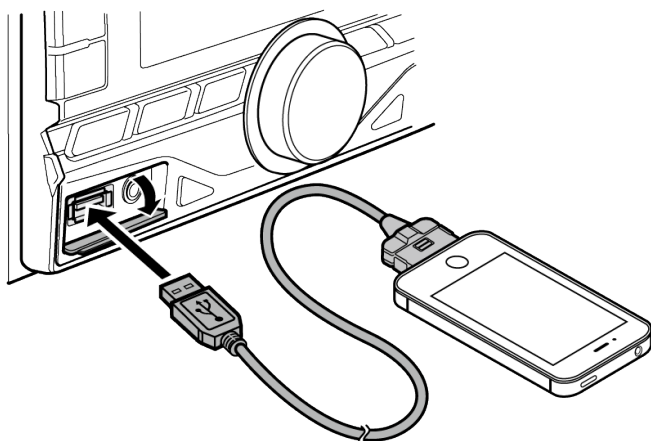


Динаміки, через які відтворюється звук, залежать від налаштувань Bluetooth – "BT HF/AUDIO". За замовченням використовуються фронтальні динаміки. Див. <15-5. Детальне налаштування Bluetooth>.

2. Запустіть додаток Aha Radio на своєму пристрої.
3. Натисніть кнопку [SRC], щоб обрати джерело радіо Aha ("АНА"). Див. <Обирання джерела>.

### iPhone або iPod touch

1. Запустіть додаток Aha Radio на своєму пристрої.
2. Відкрийте кришку.
3. Підключіть iPod до терміналу USB за допомогою кабелю KCA-iP102 (додатковий аксесуар).
4. Натисніть кнопку [SRC], щоб обрати джерело радіо Aha ("АНА"). Див. <Обирання джерела>.



## 6-3. Основні операції

### ***Пауза та відтворення композиції.***

Натисніть кнопку [▶||].

### ***Обирання композиції***

Натисніть кнопку [|◀◀] або [▶▶|].

### ***Пропускання 30 секунд вперед***

Натисніть і утримуйте кнопку [▶▶|].

### ***Пропускання 15 секунд назад***

Натисніть і утримуйте кнопку [|◀◀].

### ***"Подобається" ця композиція***

Натисніть кнопку [1].

Щоб скасувати, натисніть цю кнопку ще раз.

### ***"Не подобається" ця композиція***

Натисніть кнопку [2].

Щоб скасувати, натисніть цю кнопку ще раз.

## 6-4. Пошук станції

Ви можете обрати бажану станцію зі списку станцій.

**1. Натисніть кнопку [Q].**

На дисплеї відображається напис "SEARCH", та вмикається режим пошуку станції.

**2. Поверніть [регулятор управління], щоб обрати станцію.**

Як користуватись [регулятором управління] наведено у <3-3. Як обирати параметр>.

**3. Поверніть [регулятор управління], щоб обрати вміст.**

## 6-5. Виклик номера із вмісту

Ви можете набрати номер, який є у вмісті на вашому смартфоні, підключеному за допомогою Bluetooth.

1. **Натисніть кнопку [3].**  
Відображається напис "MAKE A CALL" (Зробити виклик).
2. **Натисніть [регулятор управління], щоб зробити виклик.**  
Відображається напис "CALL".

### ***Скасування інформації***

Натисніть і утримуйте кнопку [↩].

### ***Завершення виклику***

Натисніть кнопку [↵].

## 7-1. Відтворення музики

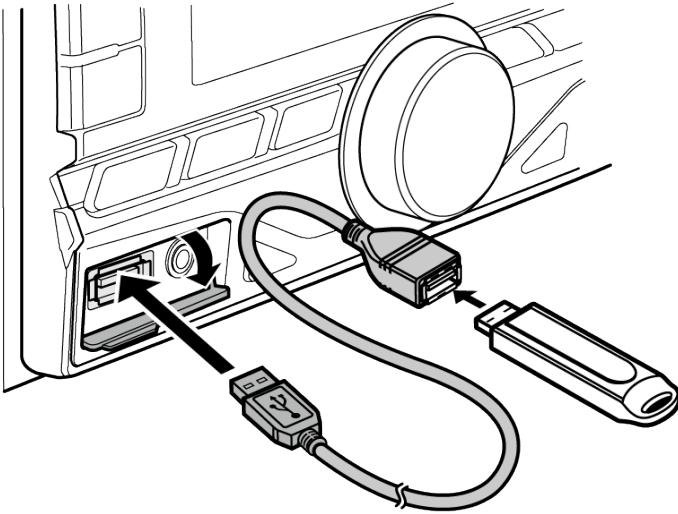
### **Відтворення з диску**

Встановіть диск у проріз для дисків.

Після вставки автоматично виконується перемикання джерела і починається відтворення.

### **Відтворення з пристрою USB**

Підключіть пристрій USB до терміналу USB за допомогою аксесуару CA-U1EX (макс. 500 мА: додатковий аксесуар).



Після під'єднання автоматично виконується перемикання джерела і починається відтворення.

### **Вибір папки аудіофайла**

Натисніть кнопку [1] або [2].

### **Обирання композиції (доріжки або файлу).**

Натисніть кнопку [◀◀] або [▶▶].

### **Швидке перемотування композиції вперед або назад (доріжки або файлу)**

Натисніть та утримуйте кнопку [◀◀] або [▶▶].

### **Пауза та відтворення композиції (доріжки або файлу)**

Натисніть кнопку [⏸].

### **Вилучення диску**

Натисніть кнопку [▲].

### **Відключення пристрою USB**

Натиснувши кнопку [SRC], перемкніть вхід на будь-яке джерело, крім USB, після чого витягніть пристрій USB.

Якщо витягати пристрій USB в той час, коли він використовується як активне джерело, можна пошкодити дані, які в ньому містяться.

## 7-2. Пошук музики

Ви можете обрати музику, яку ви хочете прослухати, з відтворюваного пристрою або накопичувача.

### 1. Натисніть кнопку [Q].

На дисплеї відображається напис "SEARCH", та вмикається режим пошуку музики.

### 2. Пошук композиції

#### Аудіофайл

Тип операції	Операція
Обирання папок/файлів	Поверніть [регулятор управління].
Підтвердження вибору	Натисніть [регулятор управління].
Пошук (музикальний носій)	Натисніть кнопку [◀◀] або [▶▶]./ Натисніть та утримуйте кнопку [◀◀] або [▶▶].
Повернення до попередньої папки	Натисніть кнопку [↶].
Повернення до кореневої папки	Натисніть кнопку [5].
Відміна режиму пошуку музики	Натисніть і утримуйте кнопку [↶].

🎵 індикатор: Аудіофайл

📁 індикатор: Папка

#### При програвачі компакт-дисків у якості джерела

Тип операції	Операція
Обирання доріжки	Поверніть [регулятор управління].
Підтвердження вибору	Натисніть [регулятор управління].
Повернення до першого трека	Натисніть кнопку [5].
Відміна режиму пошуку музики	Натисніть і утримуйте кнопку [↶].

## 7-3. Налаштування співвідношення пропускання

Можна змінити співвідношення пропускання, як це описано у <Пошук (музикальни й носій)>.

- 1. Оберіть джерело USB.**  
Див. <Обирання джерела>.
- 2. Натисніть і утримуйте кнопку [AUDIO].**  
Вхід до режиму налаштування функцій.
- 3. За допомогою [регулятора управління] оберіть пункти "SETTINGS" > "SKIP SEARCH".**  
Як користуватись [регулятором управління] наведено у <3-3. Як обирати параметр>.
- 4. Поверніть [регулятор управління], щоб обрати коефіцієнт.**  
З'явиться попередній елемент.

### ***Вихід з режиму налаштування функцій***

Натисніть і утримуйте кнопку [**↩**].

## 7-4. Функція відтворення

### ***Повтор відтворення***

**Натисніть кнопку [4].**

Натискаючи цю кнопку, можна вибрати режим з повтором доріжки ("TRACK REPEAT") або без повтору ("REPEAT OFF").

Натискаючи цю кнопку, можна вибрати режим з повтором файлу ("FILE REPEAT"), повтором папки ("FOLDER REPEAT") та без повтору ("REPEAT OFF").

### ***Відтворення у випадковому порядку***

**Натисніть кнопку [3].**

Композиції з даного диску чи папки відтворюються у випадковому порядку.

Коли ввімкнено відтворення у випадковому порядку, на дисплеї відображається напис "DISC RANDOM" / "FOLDER RANDOM".

Якщо знову натиснути на цю кнопку, режим відтворення у випадковому порядку вимикається.

### ***Відтворення всього у випадковому порядку***

**Натисніть і утримуйте кнопку [3].**

Всі композиції, що є на диску/USB, будуть відтворюватися у випадковому порядку.

Натисканням цієї кнопки режим відтворення всього у випадковому порядку почергово вмикається ("ALL RANDOM") та вимикається ("RANDOM OFF").

Якщо знову натиснути на цю кнопку, режим відтворення всього у випадковому порядку вимикається.



## 7-5. Прямий пошук композицій

*(Функція дистанційного керування)*

Ви можете вести пошук музики шляхом введення номеру доріжки.

1. Натисніть кнопку [DIRECT] на пульті дистанційного керування.  
На дисплеї відображається "--", та вмикається режим прямого пошуку музики.
2. Натисніть кнопки з цифрами на пульті дистанційного керування, щоб увести номер доріжки.
3. Натисніть кнопку [ENT] на пульті дистанційного керування.

***Відміна режиму прямого пошуку музики***

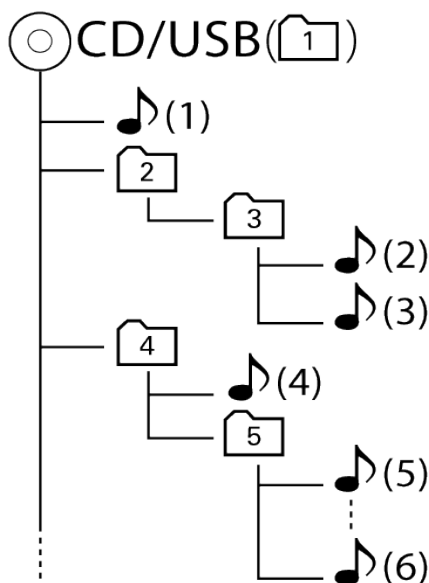
Натисніть кнопку [↵] на пульті дистанційного керування.

## 7-6. Про аудіофайл

- **Відтворювані аудіофайли**  
AAC-LC (.m4a), MP3 (.mp3), WMA (.wma), WAV на пристрої USB (.wav)
- **Формати відтворення дисків**  
CD-R/RW/ROM
- **Формати відтворення дискових файлів**  
ISO 9660 Level 1/2, Joliet, Long file name.
- **Відтворювані USB-пристрої**  
Категорія USB-накопичувача
- **Файлова система відтворюваних USB-пристроїв**  
FAT12, FAT16, FAT32

Навіть якщо аудіофайли відповідають стандартам, переліченим вище, відтворення може не здійснюватися, залежно від типу або стану носія та пристрою.

- **Порядок відтворення аудіофайлів**  
На прикладі дерева папок / файлів, зображеного нижче, наведене відтворення файлів за порядковим номером від (1) до (6).



📁: папка

🎵: аудіофайл

На Інтернет-сайті за адресою [www.kenwood.com/cs/ce/audiofile/](http://www.kenwood.com/cs/ce/audiofile/) наведено онлайн посібник з видів аудіофайлів. У згаданому посібнику можна ознайомитись з детальною інформацією та поясненнями, не наведеними в цій інструкції. Ознайомтеся з інтерактивним посібником на додаток до цього документа.

### ▼ Що таке USB-пристрій

- У цій інструкції термін "USB-пристрій" використовується для позначення накопичувачів флеш-пам'яті або цифрових аудіопрогравачів, які оснащені USB-роз'ємами.


## 7-7. Про USB-пристрій

- При підключенні USB-пристрою до цього обладнання, він може заряджатися за умови, що воно увімкнене.
- Установіть USB-пристрій у місці, в якому він не заважатиме вам вести машину належним чином.
- Не можна підключати USB-пристрій через концентратор USB або пристрій для зчитування карт пам'яті Multi Card Reader.
- Зробіть резервні копії аудіофайлів, які ви будете відтворювати за допомогою цього обладнання. Файли можуть стиратися залежно від робочого стану USB-пристрою.  
Ми не несемо відповідальність за жодні збитки, спричинені знищенням записаних даних.
- USB-пристрій не додається до комплекту цього обладнання. Вам необхідно окремо придбати USB-пристрій у торговельній мережі.
- При підключенні USB-пристрою рекомендується використовувати CA-U1EX (додатковий засіб).
- При використанні кабелю, не сумісного з USB, нормальне відтворення не гарантовано. Підключення кабелю, довжина якого перевищує 4 м, може спричинити неправильне відтворення.

## 7-8. Про "KENWOOD Music Editor Light" та "KENWOOD Music Control"

- Цей пристрій підтримує додаток для ПК "KENWOOD Music Editor Light" (далі – "КМЕ-Light") та додаток для Android™ "KENWOOD Music Control" (далі – "КМС").
- При використанні аудіофайлів з внесеною інформацією бази даних за допомогою "KENWOOD Music Editor Lite" або "KENWOOD Music Control", доступна можливість пошуку файла за назвою, альбомом або ім'ям виконавця за допомогою функції <Пошук композицій>.
- "KENWOOD Music Editor Light" та "KENWOOD Music Control" можна завантажити з наступного сайту: [www.kenwood.com/cs/ce/](http://www.kenwood.com/cs/ce/)

## 7-9. Інформація щодо дисків, які використовуються в цьому пристрої

- Цей пристрій може відтворювати лише CD-диски з 
- Не можна використовувати такі диски:
  - диски, що не мають правильної круглої форми
  - забруднені або з фарбою на поверхні з боку запису
  - записувані та перезаписувані диски, які під час запису не були фіналізовані (інформацію щодо процесу фіналізації можна знайти в інструкції з експлуатації, яка надавалась разом із програмним забезпеченням для запису чи з пристроєм запису дисків)
  - диски діаметром 8 см (3 дюйми) (спроба вставити такий диск з адапторним пристосуванням може призвести до виходу з ладу пристрою)

## 7-10. Правила поводження з дисками

- Заборонено торкатися поверхні диску з боку запису.
- Забороняється наклеювати стрічку та подібні речі на диск, а також використовувати диск з наклеєною стрічкою.
- Забороняється використовувати для роботи з диском додаткове приладдя.
- Заборонено чистити диски розчинниками. Для чищення слід використовувати сухий силікон або м'яку тканину.
- Очищення слід проводити шляхом витирання тканиною в напрямку від центру до краю диска.
- Виймаючи диск з пристрою, слід витягувати його горизонтально.
- Якщо центральний отвір або зовнішній край диска мають задирки, їх необхідно усунути перш ніж вставляти диск.

## 8-1. Прослуховування радіо

### **Вибір джерела приймача**

Натиснувши кнопку [SRC], щоб вибрати "TUNER".

### **Вибір частоти**

Натисніть кнопку [Q].

При натисканні на кнопку здійснюється перемикання діапазону приймача (FM1, FM2, FM3, LW/MW).

### **Вибір станції**

Натисніть кнопку [◀◀] або [▶▶].

Режим пошуку радіостанції можна змінити. Див. <8-6. Настроювання приймача >.

## 8-2. Пам'ять запрограмованих станцій

Ви можете занести станції у пам'ять.

1. Натисніть кнопку [**⏪**] або [**⏩**], щоб обрати канал.
2. Натисніть та утримуйте одну з кнопок від ([1] до [6]), яку ви бажаєте призначити для станції.

Відображається напис "STORED": станцію збережено.

### ▼ Про режим змішаного попереднього програмування

- У цьому режимі дані станцій (FM, LW/MW) можна зберігати в одному ряду попередніх налаштувань, що дає змогу викликати потрібну станцію, не перемикаючи діапазони чи входи з різними приймачами.



## 8-3. Автопам'ять

Автоматичне занесення в пам'ять 6 станцій із добрим прийомом.

- 1. Виберіть приймач в якості джерела**  
Див. <Обирання джерела>.
- 2. Натисніть і утримуйте кнопку [AUDIO].**  
Вхід до режиму налаштування функцій.
- 3. За допомогою [регулятора управління] оберіть пункти "SETTINGS" > "AUTO MEMORY".**  
Як користуватись [регулятором управління] наведено у <3-3. Як обирати параметр>.
- 4. Поверніть [регулятор управління], щоб обрати "YES".**  
Після завершення зберігання 6 станцій із хорошим прийманням в пам'ять роботу в цьому режимі закінчено.

## 8-4. Настроювання на запрограмовані станції

Виклик станції з пам'яті.

1. Натисніть кнопку [Q], щоб обрати діапазон.
2. Натисніть одну з кнопок від ([1] до [6]), що відповідає станції, яку ви хочете слухати.

## 8-5. PTY (тип програми)

Можна виконати пошук станції, вибравши тип програми.

1. Натисніть і утримуйте кнопку [AUDIO].  
Вхід до режиму налаштування функцій.
2. За допомогою [регулятора управління] оберіть пункти "SETTINGS" > "PTY SEARCH".  
Як користуватись [регулятором управління] наведено у <3-3. Як обирати параметр>.
3. Поверніть [регулятор управління], щоб обрати тип програми.

Тип програми	Напис на дисплеї
<b>Розмова</b>	"SPEECH"
Музика	"MUSIC"
<b>Новини</b>	"NEWS"
<b>Поточні події</b>	"AFFAIRS"
<b>Інформація</b>	"INFO"
<b>Спорт</b>	"SPORT"
<b>Освіта</b>	"EDUCATE"
<b>Театр</b>	"DRAMA"
<b>Культура</b>	"CULTURE"
<b>Наука</b>	"SCIENCE"
<b>Різне</b>	"VARIED"
Поп-музика	"POP M"
Рок-музика	"ROCK M"
Легка музика	"EASY M"
Легка класика	"LIGHT M"
Серйозна класика	"CLASSICS"
Інша музика	"OTHER M"
<b>Погода</b>	"WEATHER"
<b>Фінанси</b>	"FINANCE"
<b>Програми для дітей</b>	"CHILDREN"
<b>Соціальна проблематика</b>	"SOCIAL"
<b>Релігія</b>	"RELIGION"
<b>Дзвінок у студію</b>	"PHONE IN"
<b>Подорож</b>	"TRAVEL"
<b>Відпочинок</b>	"LEISURE"
Джазова музика	"JAZZ"
Музика у стилі кантрі	"COUNTRY"
Національна музика	"NATION M"
Музика у стилі ретро	"OLDIES"

Народна музика	"FOLK M"
<b>Документальний стиль</b>	<b>"DOCUMENT"</b>

Мовлення і музика включають наступні типи програм.

Мовлення: тип програми зазначений кольоровими буквами

Музика: тип програми зазначений чорними буквами

#### 4. Поверніть [регулятор управління], щоб обрати мову.

Мова	Напис на дисплеї
Англійська	"ENGLISH"
Французька	"FRENCH"
Німецька	"GERMAN"

#### 5. Натисніть [регулятор управління], щоб обрати станцію.

#### **Вихід з режиму РТУ.**

Натисніть і утримуйте кнопку [].

#### ▼ З'являється напис "NO RTY"

- Якщо не знайдено обраного типу програми, з'являється напис "NO RTY".  
Оберіть інший тип програми.

#### ▼ Коли РТУ не можна використовувати.

- Цю функцію не можна використовувати під час прийому новин про дорожню ситуацію або приймання АМ-станції.

## 8-6. Налаштування приймача

Ви можете налаштувати приймач.

- Виберіть приймач в якості джерела**  
Див. <Обирання джерела>.
- Натисніть і утримуйте кнопку [AUDIO].**  
Вхід до режиму налаштування функцій.
- Поверніть [регулятор управління], щоб обрати "SETTINGS".**  
Як користуватись [регулятором управління] наведено у <3-3. Як обирати параметр>.
- Поверніть [регулятор управління], щоб обрати параметр приймача.**

Напис на дисплеї	Опис
"LOCAL SEEK"	У налаштуваннях автопошуку можливий пошук лише станцій, які якісно приймаються. "ON" / "OFF"
"SEEK MODE"	Встановлює режим пошуку радіостанції. "AUTO1": Автоматичний пошук станції. "AUTO2": Пошук відповідно до станцій, збережених у попередньо встановленій пам'яті. "MANUAL": Звичайне ручне налаштування.
"MONO SET"	Ця функція сприяє зниженню рівню шуму при прийманні стереофонічного мовлення у монофонічному режимі. "ON" / "OFF"
"TI"	Автоматичне вмикання інформації про стан руху, коли починаються новини. "ON" / "OFF"
"NEWS SET"	Вмикає/вимикає автоматичне приймання інформаційних випусків і встановлює час заборони їх переривань. "OFF" / "00M" - "90M"
"AF SET"	Якщо якість приймання сигналу вибраної станції низька, пристрій автоматично перемикається на приймання станції, що транслює таку ж програму в цій мережі Radio Data System. (AF: альтернативна частота) "ON" / "OFF"
"REGIONAL"	Встановлення умови перемикавання на станцію тільки в певному регіоні за допомогою параметра "AF". "ON" / "OFF"
"AUTO TP SEEK"	Якщо приймання станції, що транслює інформацію про дорожній рух, є неякісним, автоматично виконується пошук станції з кращим транслюванням. "ON" / "OFF"

(**Кольоровий текст:** Налаштування за замовчуванням)

- Поверніть [регулятор управління], щоб обрати параметр.**  
З'явиться попередній елемент.

**Вихід з режиму налаштування функцій.**

Натисніть і утримуйте кнопку [↩].

## 8-7. Настроювання із прямим доступом

(Функція дистанційного керування)

Для пошуку станції можна безпосередньо увести її частоту.

1. Натисніть кнопку [DIRECT] на пульті дистанційного керування.  
На дисплеї відображається " - - - - ", та вмикається режим прямого пошуку станції.
2. Натисніть кнопки з цифрами на пульті дистанційного керування, щоб увести номер станції.

Приклад:

Потрібна частота	Натисніть такі кнопки
92,1 МГц (FM)	[9], [2], [1]
810 кГц (AM)	[8], [1], [0]

3. Натисніть кнопку [ENT] на пульті дистанційного керування.

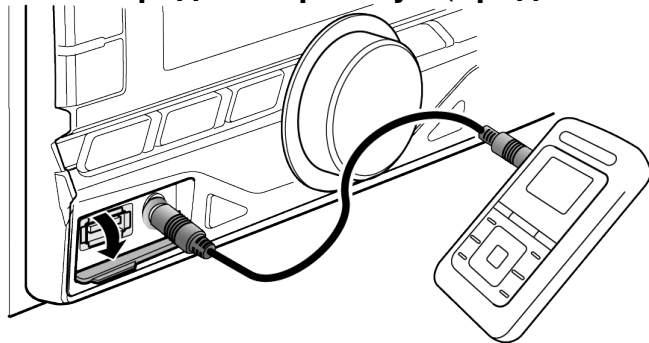
### **Вихід з режиму настроювання із прямим доступом**

Натисніть кнопку [↩] на пульті дистанційного керування.

## 9-1. Підготовка до відтворення

**9-1. Підготовка до відтворення**

- 1. Підключіть портативний аудіоплеєр за допомогою міні-штекеру 3,5 мм, який передає стереозвук (продається окремо).**



- 2. Виберіть додаткове джерело**  
Див. [<Обирання джерела>](#).
- 3. Увімкніть портативний аудіоплеєр та почніть відтворення.**

## 9-2. Налаштування відображення для додаткового входу

Ви можете налаштувати дисплей при підключенні додаткового джерела.

- 1. Виберіть додаткове джерело**  
Див. [<Обирання джерела>](#).
- 2. Натисніть і утримуйте кнопку [AUDIO].**  
Вхід до режиму налаштування функцій.
- 3. За допомогою [регулятора управління] оберіть пункти "SETTINGS" > "AUX NAME SET".**  
Як користуватись [регулятором управління] наведено у [<3-3. Як обирати параметр>](#).
- 4. За допомогою [регулятора управління] оберіть пункт ("AUX", "DVD", "PORTABLE", "GAME", "VIDEO" або "TV").**

**Вихід з режиму налаштування функцій.**

Натисніть і утримуйте кнопку [].



## 10-1. Вибір кольору підсвічування

Ви можете вибрати колір підсвічування панелі.

1. Натисніть і утримуйте кнопку [AUDIO].  
Вхід до режиму налаштування функцій.
2. За допомогою [регулятора управління] оберіть "SETTINGS" > "DISP & KEY" > "COLOR SELECT".  
Як користуватись [регулятором управління] наведено у <3-3. Як обирати параметр>.
3. Поверніть [регулятор управління], щоб обрати підсвічувану частину.

Напис на дисплеї	Частина
"ALL"	Всюди
"DISP"	Напис на дисплеї
"KEY"	Кнопка

4. За допомогою [регулятора управління] оберіть колір ("VARIABLE SCAN"/ "COLOR01" — "COLOR24").

**Вихід з режиму налаштування функцій.**

Натисніть і утримуйте кнопку [↩].

## 10-2. Зміна кольору підсвічення

Ви можете замінити колір підсвічування панелі.

1. **Оберіть колір підсвічування, який ви бажаєте змінити.**  
Оберіть із списку від "COLOR01" до "COLOR24", як вказано у розділі **<10-1. Вибір кольору підсвічування>**.
2. **Натисніть і утримуйте [регулятор управління].**  
Відображається значення RGB обраного кольору та вмикається режим налаштування кольору.
3. **Настрійте колір.**

Тип операції	Операція
Вибір кольору для налаштування (червоний, зелений або синій)	Натисніть кнопку [◀◀] або [▶▶].
Щоб налаштувати колір (діапазон: 0 - 9)	Поверніть [регулятор управління].
Підтвердження налаштованого кольору.	Натисніть [регулятор управління].

Створеному кольору можна дати ім'я, вибравши "USER".

**Вихід з режиму налаштування функцій.**

Натисніть і утримуйте кнопку [↵].

## 10-3. Налаштування відображення та підсвічування

Ви можете налаштувати відображення та підсвічування.

1. Натисніть і утримуйте кнопку [AUDIO].  
Вхід до режиму налаштування функцій.
2. За допомогою [регулятора управління] оберіть пункти "SETTINGS" > "DISP & KEY".  
Як користуватись [регулятором управління] наведено у <3-3. Як обирати параметр>.
3. Поверніть [регулятор управління], щоб обрати пункт Налаштування відображення та підсвічування.

Напис на дисплеї	Опис
"DISP DIMMER"	Зниження яскравості дисплея відповідно до положення вимикача фар автомобіля. "DIM OFF": Яскравість зображення не знижується. "DIM AUTO": Зниження яскравості зображення відповідно до положення вимикача фар автомобіля. "DIM MANUAL1": Постійно знижена яскравість зображення. "DIM MANUAL2": Знижена яскравість до рівня темнішого ніж в режимі Manual1.
"TEXT SCROLL"	Налаштовується спосіб прокрутки для перегляду прихованого тексту. "SCROLL AUTO": Прокручування. "SCROLL ONCE": Одноразове прокручування. "SCROLL OFF": Прокручування вимкнено.
"DISP OFF MODE"	Встановлюються параметри освітлення годинника та кнопок, коли вибрано режим відключення дисплея "DISP OFF MODE", як описано в розділі <10-4. Вибір відображення тексту>.
"CLOCK"	"CLOCK ON": Відображається годинник. "CLOCK OFF": Годинник не відображається.
"KEY ILLUMI"	"KEY ON": Вмикається підсвітка кнопок. "KEY OFF": Вимикається підсвітка кнопок.
"ILLUMI DIMMER"	Зменшення яскравості підсвічування клавіш. "DIM OFF": Яскравість підсвічування не знижується. "DIM AUTO": Зниження яскравості підсвічування відповідно до положення вимикача фар автомобіля. "DIM MANUAL1": Постійно понижена яскравість підсвічування. "DIM MANUAL2": Знижена яскравість підсвітки до рівня темнішого ніж в режимі Manual1.
"BT DVC STATUS"	Можна вибрати відображення стану з'єднання, потужності сигналу та рівня заряду в батареї. HF-CON: Статус підключення мобільного телефону. (1/: Підключено один мобільний телефон, 1/2: Підключено два мобільних телефона, NO: Мобільні телефони не підключено.) AD-CON: Статус підключення BT Audio. (YES: Підключено, NO: Не підключено) BATT: Рівень заряду батареї стільникового телефону. SIGNAL: Потужність сигналу стільникового телефону.

(**Кольоровий текст:** Налаштування за замовчуванням)

4. Поверніть [регулятор управління], щоб обрати параметр.  
З'явиться попередній елемент.

***Вихід з режиму налаштування функцій.***

Натисніть і утримуйте кнопку [↩].

## 10-4. Вибір тексту для відображення

Ви можете змінити тип відображення інформації на кожному з наступних джерел:

### 1. Натисніть кнопку [DISP].

#### *На програвачі аудіофайлів/ на iPod*

Інформація	Напис на дисплеї
Назва композиції та ім'я виконавця	"TITLE/ARTIST"
Назва альбому та ім'я виконавця	"ALBUM/ARTIST"
Назва папки	"FOLDER NAME"
Назва файлу	"FILE NAME"
Тривалість відтворення	"P-TIME"
Режим відключення дисплея	"DISP OFF MODE"

#### **DPX405BT**

#### *З джерела Aha Radio*

Інформація	Напис на дисплеї
Провайдер контенту	"PROVIDER"
Інформація 1	"CONTENT INFO1"
Інформація 2	"CONTENT INFO2"
Content rating information	"CONTENT RATE"
Назва станції	"STATION NAME"
Режим відключення дисплея	"DISP OFF MODE"

#### *На програвачі компакт-дисків*

Інформація	Напис на дисплеї
Назва диска	"DISC TITLE"
Назва доріжки	"TRACK TITLE"
Тривалість відтворення	"P-TIME"
Режим відключення дисплея	"DISP OFF MODE"

#### *На радіоприймачі*

Інформація	Напис на дисплеї
Назва станції (FM)	"STATION NAME"
Радіотекст (FM)	"RADIO TEXT"
Radio text Plus (FM)	"RADIO TEXT+"
Назва композиції та ім'я виконавця (FM)	"TITLE/ARTIST"
Частота	"FREQUENCY"
Режим відключення дисплея	"DISP OFF MODE"

#### **DPX405BT**

## На аудіопрогравачі Bluetooth

Інформація	Напис на дисплеї
Назва композиції та ім'я виконавця	"TITLE/ARTIST"
Назва альбому та ім'я виконавця	"ALBUM/ARTIST"
Тривалість відтворення	"P-TIME"
Режим відключення дисплея	"DISP OFF MODE"

### В режимі очікування / лінійний вхід

Інформація	Напис на дисплеї
Назва джерела	"SOURCE NAME"
Режим відключення дисплея	"DISP OFF MODE"

### ▼ Примітки щодо відображення тексту

- Якщо вибрати режим роботи з відключеним дисплеєм, параметри настроювання дисплея для кожного джерела зміняться таким чином, що дисплей буде завжди вимкнений.
- Якщо обраний для відображення об'єкт не містить жодної інформації, на дисплей виводиться альтернативна інформація.
- Якщо вибрати варіант "Folder name" при відтворенні музики з програвача iPod назви відображатимуться відповідно до поточних елементів відображення.
- Якщо вибрати режим управління APP & iPod під час відтворення музики з програвача iPod, відображається "APP & iPod Mode".
- Якщо під час відтворення музики з програвача iPod не всі символи можуть бути відображені, на дисплеї з'являється номер файлу у списку.

Інформація	Напис на дисплеї
Назва композиції	"TITLE***"
Назва папки	"FOLDER***"
Назва файлу	"FILE***"

## 10-5. Прокручування тексту

**Натисніть і утримуйте кнопку [DISP].**  
Здійснюється прокручування тексту.

## 11-1. Налаштування годиннику

1. Натисніть і утримуйте кнопку [AUDIO].  
Вхід до режиму налаштування функцій.
2. Поверніть [регулятор управління], щоб обрати "SETTINGS" > "CLOCK".  
Як користуватись [регулятором управління] наведено у <3-3. Як обирати параметр>.
3. Поверніть [регулятор управління], щоб обрати пункт налаштування годиннику.

Напис на дисплеї	Опис
"TIME SYNC"	Синхронізація годинника цього пристрою з часовою інформацією RDS-станції . "ON" / "OFF"

(Кольоровий текст: Налаштування за замовчуванням)

4. Поверніть [регулятор управління], щоб обрати параметр.  
З'явиться попередній елемент.

**Вихід з режиму налаштування функцій.**

Натисніть і утримуйте кнопку [↵].



## 11-2. Приглушення звуку під час прийняття телефонного дзвінка

*Для моделі DPX305U*

Коли приймається вхідний телефонний дзвінок, гучність аудіосистеми автоматично вимикається.

### **При надходженні вхідного виклику**

Відображається напис "CALL".

Аудіосистема тимчасово призупиняє роботу.

### **Прослуховування аудіосистеми під час дзвінка**

Натисніть кнопку [SRC].

Текст "CALL" зникає, і аудіосистема знов вмикається.

### **Після завершення дзвінка**

Завершіть виклик (покладіть трубку).

Текст "CALL" зникає, і аудіосистема знов вмикається.

### **▼ Використання цієї функції**

- Для використання функції TEL Mute вам потрібно підключити провід MUTE до вашого телефону за допомогою стандартного телефонного аксесуара. Див. розділ <Підключення кабелів до клем> у Скороченому посібнику.

## 11-3. Настроювання демонстраційного режиму

Ви можете ввімкнути та вимкнути демонстраційний режим.

1. Натисніть і утримуйте кнопку [AUDIO].  
Вхід до режиму налаштування функцій.
2. Поверніть [регулятор управління], щоб обрати "DEMO MODE".  
Як користуватись [регулятором управління] наведено у <3-3. Як обирати параметр>.
3. Поверніть [регулятор управління], щоб обрати параметр ("ON" або "OFF").

**Вихід з режиму налаштування функцій.**

Натисніть і утримуйте кнопку [↵].

## 11-4. Активація коду безпеки

У випадку використання коду безпеки зменшується ймовірність крадіжки, оскільки після вимкнення пристрою для того, щоб його знову ввімкнути, потрібно ввести код безпеки.

### ▼ Примітки щодо коду безпеки

- Код безпеки може складатися з 4 вибраних користувачем цифр.
- Код безпеки не відображається на дисплеї, про нього не залишаються згадки. Запишіть вибраний код безпеки та подбайте про збереження цього запису.

#### 1. Виберіть джерело режиму очікування.

Див. <Обирання джерела>.

#### 2. Натисніть і утримуйте кнопку [AUDIO].

Вхід до режиму налаштування функцій.

#### 3. За допомогою [регулятора управління] оберіть пункти "INITIAL SET" > "SECURITY SET".

Як користуватись [регулятором управління] наведено у <3-3. Як обирати параметр>.

#### 4. Натисніть і утримуйте [регулятор управління].

Увійдіть в режим Коду безпеки.

Коли на дисплеї з'явиться напис "ENTER", з'явиться також напис "CODE".

#### 5. Натисніть кнопку [◀◀] або [▶▶], щоб обрати цифру.

#### 6. Щоб обрати цифри коду безпеки, поверніть [регулятор управління].

#### 7. Повторіть кроки 5 та 6, і завершіть уведення коду безпеки.

#### 8. Перевірте цифри, а потім натисніть і утримуйте [регулятор управління].

Коли на дисплеї з'явиться напис "RE-ENTER", з'явиться також напис "CODE".

#### 9. Виконайте кроки 5 – 8 та введіть код безпеки ще раз.

З'явиться напис "APPROVED".

Активується функція коду безпеки.

### **Вихід з режиму налаштування функцій.**

Натисніть і утримуйте кнопку [↵].

**Повторне встановлення функції Коду безпеки, коли аудіопристрій вперше вмикається після відключення від батареї живлення, або коли була задіяна кнопка Reset.**

#### 1. Електроживлення вмикають натисканням кнопки [SRC].

#### 2. Виконайте кроки 5 – 8 та введіть код безпеки.

З'явиться напис "APPROVED".

Тепер цим пристроєм можна користуватися.

### ▼ Порядок дій по вимкненню функції Коду безпеки.

- Послідовність дій по відключенню функції Коду безпеки описана в наступному розділі <11-5. Вимкнення функції Коду безпеки>.

## 11-5. Вимкнення функції Коду безпеки

Порядок дій по вимкненню функції Коду безпеки.

1. **Виберіть джерело режиму очікування**  
Див. <Обирання джерела>.
2. **Натисніть і утримуйте кнопку [AUDIO].**  
Вхід до режиму налаштування функцій.
3. **За допомогою [регулятора управління] оберіть пункти "INITIAL SET" > "SECURITY CLR".**  
Як користуватись [регулятором управління] наведено у <3-3. Як обирати параметр>.
4. **Натисніть і утримуйте [регулятор управління].**  
Увійдіть в режим Коду безпеки.  
Коли на дисплеї з'явиться напис "ENTER", з'явиться також напис "CODE".
5. **Натисніть кнопку [◀◀] або [▶▶], щоб обрати цифру.**
6. **Щоб обрати цифри коду безпеки, поверніть [регулятор управління].**
7. **Повторіть кроки 5 та 6, і завершіть уведення коду безпеки.**
8. **Перевірте цифри, а потім натисніть і утримуйте [регулятор управління].**  
З'явиться напис "CLEAR".  
Функцію Коду безпеки вимкнено.

***Вихід з режиму налаштування функцій.***

Натисніть і утримуйте кнопку [↵].

▼ **Якщо увести неправильний код**

- Якщо введено неправильний код безпеки, з'явиться напис "ERROR". Уведіть правильний код безпеки.

## 11-6. Початкові налаштування

Ви можете змінити початкові налаштування цього пристрою.

1. **Виберіть джерело режиму очікування**  
Див. <Обирання джерела>.
2. **Натисніть і утримуйте кнопку [AUDIO].**  
Вхід до режиму налаштування функцій.
3. **Поверніть [регулятор управління], щоб обрати "INITIAL SET".**  
Як користуватись [регулятором управління] наведено у <3-3. Як обирати параметр>.
4. **Поверніть [регулятор управління], щоб обрати пункт початкового налаштування.**

Напис на дисплеї	Опис
"PRESET TYPE"	Встановлюється тип попередніх налаштувань приймача. "TYPE NORMAL": Кожній кнопці попереднього налаштування радіостанцій можна поставити у відповідність по 1 станції в кожному з 4 частотних діапазонів (FM1, FM2, FM3, та AM), тобто в цілому 24 станції (6 станцій x 4 діапазони). "TYPE MIX": Можна поставити у відповідність 6 станцій шести кнопкам попереднього налаштування, незалежно від діапазону (FM1, FM2, FM3, та AM). В такому випадку можна викликати попередньо настроєну станцію, не перемикаючи діапазонів.
"KEY BEEP"	Увімкнення/вимкнення звукового сигналу підтвердження спрацювання. "ON" / "OFF"
"RUSSIAN SET"	Якщо цю функцію увімкнено, на дисплеї можуть відобразитися російською мовою такі рядки: Folder name/ File name/ Song title/ Artist name/ Album name "ON" / "OFF"
"P-OFF WAIT"	Встановлення таймера на автоматичне вимкнення пристрою при тривалому перебуванні в режимі очікування. Використання цього параметру може сприяти збереженню заряду акумулятора транспортного засобу. "___": функція таймера відключення живлення вимкнена. "20M" / "40M" / "60M": Вимкнення живлення через зазначену кількість хвилин.
"ANA SRC"	Вибір відображення джерела ана під час вибору джерел. "ON" / "OFF" (Модель DPX405BT)
"BUILT-IN AUX"	Вибір відображення додаткового джерела під час вибору джерел. "ON" / "OFF"
"CD READ"	Встановлення способу відтворення компакт-дисків. У випадку неможливості відтворення компакт-дисків у особливому форматі перемкніть це налаштування на "2" для примусового відтворення. Зверніть увагу, що деякі музичні компакт-диски можуть не відтворюватися навіть при значенні "2". Крім того, якщо для цієї функції встановлено значення "2", аудіофайли не відтворюються. Звичайним значенням цієї функції є "1". 1: Автоматичне розрізнення дисків з аудіофайлами та музичних компакт-

	дисків під час відтворення диска. 2: Примусове відтворення як музичного компакт-диска.
"SWITCH PREOUT"	Попередній вихід перемикається з виходу на задні динаміки на вихід на низькочастотний динамік та навпаки. "REAR": Вихід на задні динаміки "SUB-W": Вихідний сигнал низькочастотного динаміка
"SP SELECT"	Встановлення типу динаміків для забезпечення оптимального значення Q системи. "OFF": Вимкнено "5/4": Для 5 та 4 дюйм. динаміка "6*9/6": Для 6 та 6 x 9 дюйм. динаміка "O.E.M.": Для штатного динаміка
"F/W UPDATE"	Оновлює вбудоване ПЗ. Коли з'явиться версія ПЗ, натисніть [регулятор управління]. При виборі варіанта "YES" із наступним натисканням на кнопку [регулятора управління] здійснюється оновлення вбудованого ПЗ. Щоб дізнатися, як здійснити оновлення вбудованого ПЗ, відвідайте наш веб-сайт. <a href="http://www.kenwood.com/cs/ce/">http://www.kenwood.com/cs/ce/</a>

(**Кольоровий текст:** Налаштування за замовчуванням)

5. Поверніть [регулятор управління], щоб обрати параметр.  
З'явиться попередній елемент.

**Вихід з режиму налаштування функцій.**

Натисніть і утримуйте кнопку [↩].

## 12-1. Відомості про модуль Bluetooth

Ця автомагнітола відповідає таким технічним умовам Bluetooth:

<b>Версія</b>	Bluetooth, версія 2.1+EDR сертифіковано
<b>Профіль</b>	HFP (профіль "вільні руки") SPP (профіль послідовного порту) PBAP (профіль доступу до телефонної книги) OPP (профіль передачі об'єктів) A2DP (розширений профіль поширення аудіо) AVRCP (профіль дистанційного керування аудіо-відео)

Інформацію про телефони, які перевірено на сумісність, див. за адресою:

<http://www.kenwood.com/cs/ce/bt/>

### ▼ Примітки

- Пристрої, що підтримують функцію Bluetooth, було сертифіковано на відповідність стандарту Bluetooth згідно з процедурою, встановленою асоціацією Bluetooth SIG. Однак встановлення зв'язку між цими пристроями та вашим стільниковим телефоном може виявитися неможливим в залежності від типу останнього.
- HFP — це профіль, який використовується для телефонування в режимі «вільні руки».
- OPP — це профіль, який використовується для передачі даних (наприклад, телефонної книги) з одного пристрою на інший.

## 12-2. Реєстрація пристрою Bluetooth

Ви можете виконати реєстрацію пристрою Bluetooth у цьому пристрої.

- 1. Початок реєстрації пристрою шляхом керування пристроєм Bluetooth Керуючи пристроєм Bluetooth, зареєструйте пристрій (створіть пару).**  
Оберіть "DPX4\*\*BT" (для DPX405BT) зі списку знайдених пристроїв.
  - 2. Якщо з'явиться напис "PAIRING PASS \*\*\*\*\* (назва пристрою Bluetooth) PRESS VOLUME KNOB", перейдіть до пункту 4.**
  - 3. Введіть PIN-код ("0000") у пристрій Bluetooth.**  
Переконайтеся, що на пристрої Bluetooth завершено процедуру реєстрації. За промовчуванням код налаштовано на "0000". Цей код можна змінити.  
Див. <15-1. Реєстрація PIN-коду  
З'явиться напис "PAIRING PASS \*\*\*\*\* (назва пристрою Bluetooth) PRESS VOLUME KNOB".
  - 4. Натисніть [регулятор управління].**  
Почнеться з'єднання. Після завершення з'явиться напис "PAIRING OK".
- ▼ **Які модулі Bluetooth можна використовувати із цим пристроєм**
- Додаткові відомості про мобільні телефони з модулем Bluetooth і функцією «вільні руки» див. у розділі <12-1. Відомості про модуль Bluetooth>.
- ▼ **Про автоматичне підключення до iPod touch або iPhone через Bluetooth**
- Цей пристрій підтримує функцію Apple Auto Pairing. Підключення iPod touch або iPhone до цього пристрою за допомогою USB-кабелю автоматично реєструє пристрій Bluetooth. Див. <"AUTO PAIRING">.
    1. Попереш увімкніть Bluetooth на iPod touch або iPhone.
    2. Підключіть iPod touch або iPhone до USB-терміналу.
    3. Натисніть [регулятор управління], щоб поєднати пристрої після уведення паролю.
- ▼ **Коли реєстрація неможлива**
- Якщо вже зареєстровано 5 чи більше пристроїв Bluetooth, новий пристрій Bluetooth зареєструвати неможливо.
  - Якщо під час з'єднання з'явиться будь-який код помилки, див. <17-3. Повідомлення про помилки>.
- ▼ **При отриманні текстового повідомлення (SMS)**
- Коли на підключений пристрій Bluetooth надходить повідомлення, на дисплеї з'являється напис "SMS RECEIVE".



## 12-3. Вибір пристрою Bluetooth, який потрібно підключити

Якщо зареєстровано два пристрої Bluetooth або більше, то необхідно вибрати пристрій Bluetooth, який використовуватиметься.

### 1. Натисніть кнопку [↵].

З'явиться напис "BT MODE", та пристрій увійде до режиму Bluetooth.

### 2. За допомогою [регулятора управління] оберіть "SETTINGS" > "PAIRING" > "PHONE SELECT" (для телефону) або "AUDIO SELECT" (для аудіоплеєру).

Як користуватись [регулятором управління] наведено у <3-3. Як обирати параметр>.

З'явиться "(назва)".

### 3. Поверніть [регулятор управління], щоб обрати пристрій Bluetooth.

"\*З'явиться (назва)' або '-(назва)'.

"\*": вибраний пристрій Bluetooth зайнятий.

"-": вибраний пристрій Bluetooth перебуває в режимі очікування.

" " (пусто): вибір пристрою Bluetooth скасовано.

## ***Вихід з режиму Bluetooth.***

Натисніть кнопку [↵].

### ▼ Коли неможливо обрати жоден пристрій

- Якщо стільниковий телефон уже вибрано, скасуйте свій вибір, а потім виберіть інший телефон.
- Якщо не вдається вибрати пристрій за допомогою аудіопрогравача, створіть підключення з аудіопрогравачем за допомогою пристрою.

## 12-4. Видалення зареєстрованого пристрою Bluetooth

Можна видалити зареєстрований пристрій Bluetooth.

1. Натисніть кнопку [↶].  
З'явиться напис "BT MODE", та пристрій увійде до режиму Bluetooth.
2. За допомогою [регулятора управління] оберіть "SETTINGS" > "PAIRING" > "DEVICE DELETE".  
Як користуватись [регулятором управління] наведено у <3-3. Як обирати параметр>.  
З'явиться "(назва)".
3. Поверніть [регулятор управління], щоб обрати пристрій Bluetooth.
4. Поверніть [регулятор управління], щоб обрати "YES".  
З'явиться напис "COMPLETED".

### ***Вихід з режиму Bluetooth.***

Натисніть кнопку [↶].

#### ▼ Коли зареєстрований пристрій видалено

- Якщо видалити зареєстрований стільниковий телефон, то також буде видалено його телефонну книгу та журнал викликів.

## 12-5. Тест реєстрації пристрою Bluetooth

Керуючи цим пристроєм ви можете перевірити, чи пристрій Bluetooth може бути зареєстрований.

**1. Натисніть кнопку [↵].**

З'явиться напис "BT MODE", та пристрій увійде до режиму Bluetooth.

**2. Поверніть [регулятор управління], щоб обрати "BT TEST MODE".**

Як користуватись [регулятором управління] наведено у <3-3. Як обирати параметр>.

З'явиться напис "PLEASE PAIR YOUR PHONE".

**3. Керуючи пристроєм Bluetooth, зареєструйте пристрій (створіть пару).**

Оберіть "DPX4\*\*BT" (для DPX405BT) зі списку знайдених пристроїв.

**4. Якщо з'явиться "(Назва пристрою Bluetooth)" переходьте до пункту 6.**

**5. Введіть PIN-код ("0000") у пристрій Bluetooth.**

**6. Поверніть [регулятор управління], щоб обрати пристрій Bluetooth.**

Якщо встановлення з'єднання закінчилось успішно, автоматично розпочинається перевірка з'єднання.

Після закінчення перевірки з'єднання результати перевірки відображаються базуючись на функціонуванні ("OK": увімкнено; "NG": вимкнено).

Напис на дисплеї	Опис
"PAIRING"	Реєстрація на цьому пристрої
"HF CNT"	Здійснення телефонних дзвінків у режимі "вільні руки"
"AUD CNT"	Відтворення аудіо
"PB DL"	Завантаження телефонної книги

**7. Натисніть [регулятор управління].**

Вихід з режиму тесту Bluetooth.

## 13-1. Прийом виклику

***Ви можете відповісти на телефонний дзвінок***

Натисніть кнопку [↵].

▼ Лінію буде роз'єднано, якщо виконати такі дії:

- вставити компакт-диск;
- підключити пристрій USB.

***Відхилення вхідного виклику***

Натисніть кнопку [SRC].

## 13-2. Здійснення виклику на номер з телефонної книги

1. Натисніть кнопку [📞].
2. Пошук імені у телефонній книзі

Тип операції	Операція
Вибір списку імен	Поверніть [регулятор управління].
Перейти до списку номерів	Натисніть [регулятор управління].

3. Пошук номеру у телефонній книзі

Тип операції	Операція
Вибір списку номерів	Поверніть [регулятор управління].
Перейти до списку імен	Натисніть [↩].

4. Натисніть [регулятор управління].  
Здійснення виклику.

### ▼ Без телефонної книги

- Якщо телефонна книга ще не була завантажена автоматично, завантажте її у відповідності до розділу <15-2. Завантаження телефонної книги>.

### ▼ Відображення телефонної книги

- Під час пошуку імен, що містять символи з надрядковими знаками, наприклад "ü", використовуються символи, що не містять надрядкових знаків "u".

## 13-3. Алфавітний пошук

Імена в телефонній книзі можна шукати за алфавітом.

1. Натисніть кнопку [⌘].
2. Натисніть кнопку [Q].  
Увімкнеться режим алфавітного пошуку, а на дисплеї з'явиться напис <ABCDEFGHIJK>".
3. Пошук імені у телефонній книзі

Тип операції	Операція
Вибір початкових літер	Поверніть [регулятор управління].
Пересування сторінкою алфавітного пошуку.	Натисніть кнопку [◀◀] або [▶▶].
Визначити ініціали	Натисніть [регулятор управління].

4. Поверніть [регулятор управління], щоб обрати ім'я.
5. Пошук номеру у телефонній книзі

Тип операції	Операція
Вибір списку номерів	Поверніть [регулятор управління].
Перейти до списку імен	Натисніть [↵].

6. Натисніть [регулятор управління].  
Здійснення виклику.

### **Відміна режиму алфавітного пошуку**

Натисніть і утримуйте кнопку [↵].

## 13-4. Набір номера

### 1. Натисніть кнопку [📞].

З'явиться напис "BT MODE", та пристрій увійде до режиму Bluetooth.

### 2. Поверніть [регулятор управління], щоб обрати "NUMBER DIAL".

Як користуватись [регулятором управління] наведено у <3-3. Як обирати параметр>.

### 3. Введіть телефонний номер

Тип операції	Операція
Вибір цифр	Поверніть [регулятор управління].
Обирання цифри	Натисніть кнопку [◀◀] або [▶▶].

### 4. Натисніть [регулятор управління].

Здійснення виклику.

#### ▼ Обмеження кількості цифр

- Ви можете ввести не більше 32 символів.

## 13-5. Виклик номера з журналу викликів

- 1. Натисніть кнопку [↵].**  
З'явиться напис "BT MODE", та пристрій увійде до режиму Bluetooth.
- 2. Поверніть [регулятор управління], щоб обрати "CALL HISTORY".**  
Як користуватись [регулятором управління] наведено у <3-3. Як обирати параметр>.
- 3. Щоб вибрати номер телефону та номер, поверніть регулятор управління.**  
I : Вхідні виклики  
O : Вихідні виклики  
M : Пропущені виклики
- 4. Натисніть [регулятор управління].**  
Здійснення виклику.



## 13-6. Швидкий набір (фіксований набір)

**1. Натисніть кнопку [↵].**

З'явиться напис "BT MODE", та пристрій увійде до режиму Bluetooth.

**2. Натисніть кнопку з цифрою (від [1] до [6]).**

**3. Натисніть [регулятор управління].**

Здійснення виклику.

**▼ Занесення в список номерів**

- Необхідно занести в пам'ять номер фіксованого набору. Див. [<13-7. Занесення в список номерів фіксованого набору >](#).

## 13-7. Занесення в список номерів фіксованого набору

- 1. Натисніть кнопку [↵].**  
З'явиться напис "BT MODE", та пристрій увійде до режиму Bluetooth.
- 2. Введення телефонного номера, який потрібно занести в пам'ять**  
Введіть телефонний номер, керуючись такими розділами:
  - <13-2. Здійснення виклику на номер з телефонної книги>
  - <13-4. Набір номера>
  - <13-5. Виклик номера з журналу викликів>
- 3. Натисніть та утримуйте кнопку з цифрою (від [1] до [6]).**

## 13-8. Під час розмови

### ***Завершення виклику***

Натисніть кнопку [SRC].

### ***Переключення у приватний режим***

Натисніть кнопку [▶II].

Після кожного натискання цієї кнопки відбувається перемикання між приватним режимом («PV TALK») і режимом «вільні руки» ("HF TALK").

### **▼ Коли відновлюється попереднє джерело приватного режиму**

- Залежно від типу стільникового телефону під час переключення на приватний режим може бути вибрано джерело, яке використовувалося перед початком з'єднання в режимі "вільні руки". Якщо таке сталося, джерело не вдасться переключити назад на розмову в режимі "вільні руки" за допомогою керування автомагнітолою. Щоб повернутися до розмови в режимі "вільні руки", використовуйте стільниковий телефон.

### ***Регулювання гучності звуку під час розмови***

Поверніть [регулятор управління].

## 13-9. Не можна перемикається на інший телефон під час завантаження телефонної книги.

При підключенні двох пристроїв Bluetooth ви можете вказати, який з двох пристроїв Bluetooth матиме пріоритет.

### **Вибір пріоритету за допомогою кнопок**

1. Натисніть кнопку [↵].  
З'явиться напис "BT MODE", та пристрій увійде до режиму Bluetooth.
2. Натисніть і утримуйте кнопку [↵].  
Пріоритетний пристрій змінюється.

### **Вибір пріоритету за допомогою режиму налаштування функцій**

1. Натисніть кнопку [↵].  
З'явиться напис "BT MODE", та пристрій увійде до режиму Bluetooth.
2. Поверніть [регулятор управління], щоб обрати "DVC PRIORITY".  
Як користуватись [регулятором управління] наведено у <3-3. Як обирати парам етр>.
3. Поверніть [регулятор управління], щоб обрати "MAIN" або "SUB".
4. Натисніть [регулятор управління].  
При обиранні змінюється пріоритетний пристрій.

### **Вихід з режиму Bluetooth.**

Натисніть кнопку [↵].

#### ▼ Примітки

- Неможливо перемикається між двома мобільними телефонами під час завантаження телефонної книги.
- Лише основний мобільний телефон, з якого ви можете дзвонити.
- Обидва телефона можуть отримувати дзвінки.
- Якщо на другий мобільний телефон поступає виклик під час розмови по основному телефону, ви матиме завершити поточну розмову, щоб відповісти на вхідний виклик.
- Якщо головний телефон відключається, коли ви забираєте його з автівки, другий телефон становиться головним, якщо підключений. Коли ви повертаєте відключений телефон до автівки, він підключається як другий телефон.

13-10. Скидання повідомлення про роз'єднання

## 13-10. Скидання повідомлення про роз'єднання

**Натисніть кнопку [↵].**

Повідомлення "HF DISCONCT" зникне.

## 13-11. Голосовий набір номера

Ви можете скористатися голосовим набором номера, скориставшись функцією розпізнавання голосу стільникового телефону.

1. **Натисніть та утримуйте кнопку [↵], щоб розпочати голосовий виклик.**  
З'являється "VOICE CONTROL".
2. **Вимовте ім'я, зареєстроване в стільниковому телефоні.**  
Здійснення виклику.

### *Скасування розпізнавання голосу*

**Натисніть і утримуйте кнопку [↵].**

#### ▼ Про розпізнавання голосу

- Якщо "NO SUPPORT" не відображається, це означає, що мобільний телефон не підтримує розпізнавання голосу.
- Якщо відображається "N/A VOICE TAG", мобільний телефон не може розпочати розпізнавання голосу.
- Якщо голос не розпізнано, на дисплеї з'явиться відповідне повідомлення.  
Натисніть та утримуйте кнопку гучності, щоб припинити розпізнавання голосу.  
Повторіть знову.
- Під час процедури розпізнавання голосу відтворення звуку аудіосистемою не відбувається.

## 13-12. Відображення типів (категорій) телефонних номерів

Категорії в телефонній книзі відображаються таким чином:

Напис на дисплеї	Інформація
HOME	Домашній
MOBILE	Стільниковий
OFFICE	Службовий
GENERAL	Загальна
OTHERS	Інший

## 14-1. Перед використанням

- Перш ніж використовувати аудіопрогравач Bluetooth із цією автомагнітолою, його слід зареєструвати. Детальніше див. <[12-2. Реєстрація пристрою Bluetooth](#)>.
- Необхідно вибрати аудіопрогравач Bluetooth, який потрібно підключити. Див. <[12-3. Вибір пристрою Bluetooth, який потрібно підключити](#)>.



## 14-2. Основні операції

### ***Вибір аудіопрогравача Bluetooth як джерела***

Натисніть кнопку [SRC].

### ***Пауза та відтворення композиції.***

Натисніть кнопку [▶||].

### ***Вибір композиції***

Натисніть кнопку [◀◀] або [▶▶].

### ***Швидке перемотування композиції вперед або назад***

Натисніть та утримуйте кнопку [◀◀] або [▶▶].

### ***Вибір папки аудіофайла***

Натисніть кнопку [1] або [2].

### **▼ Підготовка до використання аудіоплеєра Bluetooth**

- Всі або деякі дії неможливо виконати, якщо аудіопрогравач Bluetooth не підтримує дистанційне керування.
- Перемикання аудіо-джерел Bluetooth автоматично не призводить до початку або зупинки відтворення. Для початку або зупинки відтворення необхідно виконати відповідні дії.
- Деякими аудіопрогравачами не можна дистанційно керувати або здійснювати з ними повторне з'єднання після втрати з'єднання Bluetooth. Щоб встановити з'єднання з пристроєм Bluetooth, необхідно керувати аудіопрогравачем.

## 14-3. Функція відтворення

### ***Відтворення у випадковому порядку***

**Натисніть кнопку [3].**

Натискаючи цю кнопку, можна вибрати режим з повтором папки ("FOLDER RANDOM"), повтором всього ("ALL RANDOM"), та без повтору ("RANDOM OFF").

### ***Повтор відтворення***

**Натисніть кнопку [4].**

Натискаючи цю кнопку, можна вибрати режим з повтором файлу ("FILE REPEAT"), повтором всього ("ALL REPEAT") та без повтору ("REPEAT OFF").

### **▼ Функції, які можна використовувати**

- Наявні функції відтворення відрізняються в залежності від типу під'єданого аудіопрогравача Bluetooth.

## 15-1. Реєстрація PIN-коду

За допомогою пристрою Bluetooth укажіть PIN-код, необхідний для реєстрації цієї автомагнітоли.

**1. Натисніть кнопку [↻].**

З'явиться напис "BT MODE", та пристрій увійде до режиму Bluetooth.

**2. Use the [Control knob] to select "SETTINGS" > "DETAILED SET" > "PIN CODE EDIT".**

Як користуватись [регулятором управління] наведено у <3-3. Як обирати параметр>.

**3. Уведіть PIN-код**

Тип операції	Операція
Вибір цифр	Поверніть [регулятор управління].
Перехід до наступної цифри	Натисніть кнопку [▶▶].
Видалення останньої цифри	Натисніть кнопку [◀◀].
Введення PIN-коду	Натисніть [регулятор управління].

Коли з'явиться напис "COMPLETED", реєстрацію буде завершено.

### ***Вихід з режиму Bluetooth.***

Натисніть кнопку [↻].

▼ **Примітки щодо введення PIN-коду.**

- Стандартним значенням є код "0000".
- Можна встановити PIN-код довжиною до восьми цифр.

## 15-2. Завантаження телефонної книги

Якщо телефонну книгу не буде завантажено автоматично на цей пристрій з телефону, який не підтримує PBAP, завантажте її наступним чином:

**1. Натисніть кнопку [↵].**

З'явиться напис "BT MODE", та пристрій увійде до режиму Bluetooth.

**2. Поверніть [регулятор управління], щоб обрати "SETTINGS" > "TRANSFER PB".**

Як користуватись [регулятором управління] наведено у <3-3. Як обирати параметр>.

Коли почнеться завантаження, на екрані з'явиться напис "PB DL ###".

### ***Вихід з режиму Bluetooth.***

Натисніть кнопку [↵].

#### ▼ **Максимальна кількість номерів, які можна зареєструвати**

- Для кожного зареєстрованого стільникового телефону можна записати до 400 телефонних номерів.
- Телефонні номери можуть містити до 32 цифр, а імена до них — до 32\* символів.  
(\* 32: кількість алфавітних символів. В залежності від типу символів можна ввести меншу їхню кількість).

#### ▼ **Скасування завантаження**

- Щоб скасувати процедуру завантаження даних телефонної книги, скористайтеся засобами керування стільниковим телефоном.

## 15-3. Видалення телефонної книги

Видалити телефонну книгу телефону, який не підтримує PBAР, збережену на цьому пристрої можна наступним чином:

1. Натисніть кнопку [☰].
2. Знайдіть ім'я або номер в телефонній книзі.

Тип операції	Операція
Вибір списку номерів або імен	Поверніть [регулятор управління].
Перейти до списку номерів	Натисніть [регулятор управління].
Перейти до списку імен	Натисніть [↵].

3. Натисніть і утримуйте [регулятор управління].
4. Поверніть [регулятор управління], щоб обрати елемент для видалення. Як користуватись [регулятором управління] наведено у <3-3. Як обирати параметр>.

Напис на дисплеї	Елемент для видалення
"DELETE ONE"	Коли вибрано ім'я, будуть видалені усі телефонні номери, що збережені для цього імені. Коли вибрано номер телефону, видаляється лише обраний номер.
"DELETE ALL"	Коли вибрано ім'я, будуть видалені усі зареєстровані телефонні книжки. Коли вибраний номер телефону, видаляються усі телефонні книжки, що містять ім'я до якого належить цей номер.

5. Поверніть [регулятор управління], щоб обрати "YES". З'явиться напис "COMPLETED".

## 15-4. Відображення версії мікропрограми

На дисплеї відображається версія мікропрограми цього пристрою.

**1. Натисніть кнопку [↵].**

З'явиться напис "BT MODE", та пристрій увійде до режиму Bluetooth.

**2. За допомогою [регулятора управління] оберіть "SETTINGS" > "DETAILED SET" > "BT F/W UPDATE".**

Як користуватись [регулятором управління] наведено у <3-3. Як обирати параметр>.

На екрані відобразиться версія мікропрограми.

### ***Вихід з режиму Bluetooth.***

Натисніть кнопку [↵].

#### **▼ Як оновлювати**

- Щоб дізнатися, як здійснити оновлення вбудованого ПЗ, відвідайте наш веб-сайт.

[www.kenwood.com/cs/ce/bt/](http://www.kenwood.com/cs/ce/bt/)

## 15-5. Детальне налаштування Bluetooth

Ви можете змінити початкові налаштування цього пристрою.

1. Натисніть кнопку [↶].  
З'явиться напис "BT MODE", та пристрій увійде до режиму Bluetooth.
2. Поверніть [регулятор управління], щоб обрати "SETTINGS" > "DETAILED SET".  
Як користуватись [регулятором управління] наведено у <3-3. Як обирати параметр>.
3. Поверніть [регулятор управління], щоб обрати пункт детального налаштування Bluetooth.

Напис на дисплеї	Опис
"AUTO ANSWER"	Автоматична відповідь на телефонний дзвінок здійснюється через заздалегідь визначений проміжок часу. "OFF": автоматична відповідь на телефонний дзвінок не здійснюється. "1" - "8" - "99": автоматична відповідь на телефонний дзвінок здійснюється через проміжок часу, що складає 1-99 секунд.
"RECONNECT"	Якщо встановлено "ON", автоматично почнеться процедура повторного створення з'єднання з зареєстрованим пристроєм Bluetooth, коли попереднє з'єднання буде розірване. "ON" / "OFF"
"AUTO PAIRING"	Якщо встановлено "ON", почнеться процедура автоматичного створення з'єднання з iPhone при його підключенні через USB. "ON" / "OFF"
"BT HF/AUDIO"	Ви можете вказати, за допомогою яких динаміків буде відтворюватися голос для голосового зв'язку в режимі "вільні руки", а також звук аудіопристрою Bluetooth. "FRONT": відтворення звуку з передніх динаміків. "ALL": відтворення звуку з передніх та задніх динаміків.
"CALL BEEP"	Встановлює, чи під час приймання дзвінка з динаміка може виводитися звуковий сигнал. "ON": Виводиться звуковий сигнал. "OFF": Не виводиться звуковий сигнал.
"MIC GAIN"	Регулює чутливість мікрофона для телефонних дзвінків або гучність голосу абонента, який телефонує. "-20" - "0" - "+8"
"ECHO CANCEL"	Регулювання рівня приглушення луни. "1" - "4" - "10"

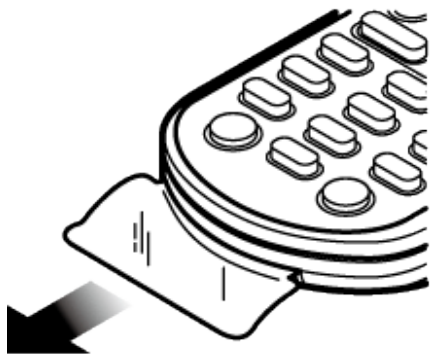
(**Кольоровий текст:** Налаштування за замовчуванням)

4. Поверніть [регулятор управління], щоб обрати параметр.  
З'явиться попередній елемент.

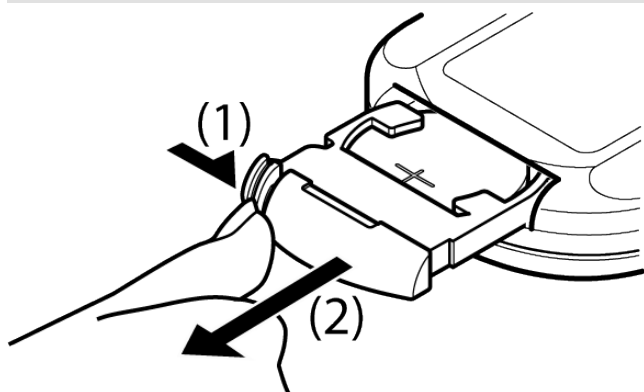
### Вихід з режиму Bluetooth.

Натисніть кнопку [↶].

## 16-1. Перед використанням пульта дистанційного керування

**16-1. Перед використанням пульта дистанційного керування****Підготовка пульта дистанційного керування**

Витягніть вставку батареї з пульта дистанційного керування у напрямку, вказаному стрілкою.

**Заміна батареї в пульті дистанційного керування**

Використовуйте доступні у продажу батареї таблеточного типу (CR2025). Вставте елементи живлення так, щоб полюс + дивився вгору, відповідно до малюнку всередині відділення для елементів живлення.

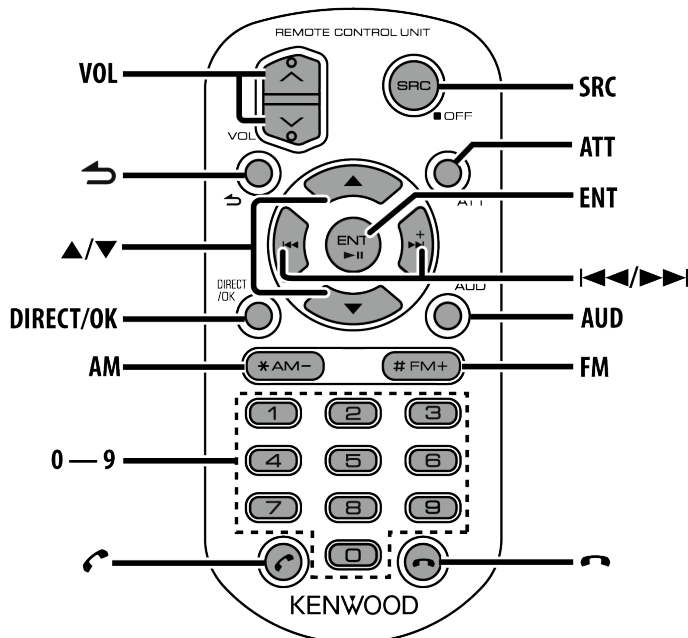
1. Продовжуйте вставляння.
2. Витягніть.

**⚠ УВАГА!**

- Бережіть батареї від дітей, зберігайте в оригінальній упаковці до використання. Негайно утилізуйте використані батареї. У випадку ковтання негайно зверніться до лікаря.
- Не залишайте елементи живлення біля вогню або під прямим сонячним промінням. Це може призвести до пожежі, вибуху або надмірного виділення тепла.
- Не розташовуйте пульт дистанційного керування у місцях із підвищеною температурою, наприклад, на панелі приладів.
- Небезпека вибуху, якщо літієву батарею поміняли неправильно. Замінюйте лише батареєю такого ж або еквівалентного типу.



## 16-2. Стандартні операції



### Загальне управління

- Регулювання гучності: [VOL]
- Вибір джерела: [SRC]  
Натисніть та утримуйте, щоб вимкнути пристрій.
- Зменшення гучності: [ATT]  
Після повторного натиснення на кнопку гучність повернеться до попереднього рівня.
- Повернення до попереднього пункту: [↶]
- Вибір елемента: [▲]/[▼]
- Підтвердження: [ENT]
- Вхід у режим регулювання аудіосистеми: [AUD]

### ▼ Вмикання живлення

- Пульт дистанційного керування не працюватиме, якщо живлення пристрою вимкнено. Натисніть [SRC] на панелі пристрою.

### На радіоприймачі

- Вибір діапазону: [FM]/[AM]
- Вибір станції: [◀◀]/[▶▶]
- Вибір попередньо встановлених станцій: [1] - [6]

### Для джерела CD/Audio

- Вибір музики: [◀◀]/[▶▶]

- Вибір папки: [FM]/[AM]
- Пауза/відтворення:[ENT]
- Вхід у режим вибору музики: [▲]/[▼]
- Вибирання файлів/папок під час пошуку музики: [▲]/[▼]
- Повернення до попередньої папки: [↶]

### *З джерела iPod*

- Вхід у режим пошуку музики [▲]/[▼]
- Вибір елементів у режимі пошуку музики: [▲]/[▼]
- Повернення до попереднього пункту: [↶]
- Пауза/відтворення:[ENT]

### *З джерела Aha*

- Обирання контенту: [⏮]/[⏭]
- Пауза/відтворення:[ENT]
- Вхід у режим пошуку станції: [▲]/[▼]
  - \_ Вибір елемента: [▲]/[▼]
  - \_ Вихід з режиму пошуку станції: [↶]

### *Керування телефоном із функцією «вільні руки»*

#### *Здійснення виклику*

- Вхід у режим Bluetooth: [📶]
- Вибір способу набору номера: [▲]/[▼] → [ENT]
- Введення телефонного номера:
  - \_ Введення цифри: [0] - [9]
  - \_ Введення "+": [⏭]
  - \_ Введення "#": [FM]
  - \_ Введення "\*": [AM]
  - \_ Видалення введеного телефонного номера: [⏮]
- Здійснення виклику: [ENT]

#### *Приймання виклику*

- Відповідь на виклик: [📶]

#### *Під час розмови*

- Завершення виклику: [📶]

## 17-1. Помилка налаштувань

Деякі функції цього пристрою можуть бути недоступними у зв'язку з налаштуваннями.

● **Не вдається налаштувати дисплей.**

- Не вимкнений демонстраційний режим, як це сказано в розділі [<11-3. Налаштування демонстраційного режиму](#).

● **Не вдається налаштувати низькочастотний динамік.**

● **Не вдається налаштувати фільтр низьких частот.**

● **Не вдається налаштувати фільтр низьких частот.**

- "SUBWOOFER SET" не увімкнено, як це сказано в розділі [<4-1. Налаштування звучання >](#).

● **Не вдається налаштувати низькочастотний динамік.**

- "LPF SUBWOOFER" налаштовано на "THROUGH", як це сказано в розділі [<4-1. Налаштування звучання >](#).

## 17-2. Помилки в експлуатації/ підключенні дротів

Деякі несправності вашого пристрою можуть бути спричинені незначними помилками у використанні або помилками запису. Перед тим, як телефонувати до сервісної служби, перегляньте цю таблицю і перевірте свій пристрій на наявність у ньому вказаних несправностей.

### Загальна

- **Не лунає звуковий сигнал підтвердження натискання клавіш**
  - Використовується роз'єм виходу попереднього підсилювача.
    - ☛ Сигнал підтвердження натискання клавіш через роз'єм виходу попереднього підсилювача не виводиться.
- **Відсутній звук.**
  - Встановіть бажаний рівень гучності.
  - Перевірте підключення дротів.

### Джерело приймач

- **Погана якість приймання сигналу станції.**
  - Не висунута автомобільна антена.
    - ☛ Висуньте антену на всю довжину.

### Дискове джерело

- **Не відтворюється потрібний диск, хоча інші диски відтворюються нормально.**
  - Указаний CD-диск забруднений.
    - ☛ Очистіть компакт-диск у відповідності до розділу <7-10. Правила поводження з дисками>.
  - Диск дуже подряпаний.
    - ☛ Спробуйте вставити інший диск.
- **Неможливо вилучити диск.**
  - Пристрій не працює з невідомих причин.
    - ☛ Натисніть та утримуйте кнопку [▲], щоб примусово вилучити диск. Не уроніть диск під час вилучення. Якщо проблему не буде усунено, вимкніть та увімкніть пристрій.

### Джерело аудіофайл

- **Виникають проблеми з відтворенням звуку під час програвання аудіофайлу.**
  - Диск забруднений або подряпаний.
    - ☛ Очистіть компакт-диск у відповідності до розділу <7-10. Правила поводження з дисками>.
  - Незадовільний стан запису.
    - ☛ Виконайте запис на цей носій ще раз або використайте інший.

### Джерело Bluetooth

- **Низька гучність звуку під час розмови в режимі "вільні руки".**
  - Гучність звуку для розмов у режимі «вільні руки» можна налаштовувати окремо.
    - ☛ Відрегулюйте її під час розмови в режимі "вільні руки". "MIC GAIN" в розділі

### <15-5. Детальне налаштування Bluetooth>.

#### ● Під час вхідного виклику не лунає звуковий сигнал.

- При використанні деяких типів мобільних телефонів звуковий сигнал не лунає.
  - ☛ Функція "CALL BEEP", наведена в розділі <15-5. Детальне налаштування Bluetooth> встановлена на ON.

#### ● Не розпізнається голос.

- Вікно автомобіля відкрито. Якщо оточення створює велику кількість шумів, голос може не розпізнаватися належним чином.
  - ☛ Щоб зменшити шуми, закрийте вікно автомобіля.
- Тихий голос. Якщо голос занадто тихий, він може не розпізнаватися.
  - ☛ Говоріть у мікрофон голосно і природно.

#### ● Переривчастий звук відтворення з аудіопрогравача Bluetooth.

- На зв'язок Bluetooth впливає інший пристрій Bluetooth. Вимкніть інший пристрій Bluetooth. Перемістіть інший пристрій Bluetooth подалі від автомагнітоли.
- Для зв'язку використовується інший пристрій Bluetooth або профіль. Під час завантаження телефонної книги звук відключається.

## 17-3. Повідомлення про помилки

Повідомлення, наведені нижче, відображають стан вашої системи

### Загальна

#### ● "PROTECT" (блимає)

- Функція захисту активується у випадку короткого замикання кабелю динаміка або його дотикання до шасі автомобіля.
  - Правильно прокладіть або ізолюйте кабель динаміка і натисніть кнопку скидання. Якщо напис "Protect" не зникає, проконсультуйтеся з найближчою сервісною службою.

### Повідомлення стосовно диску/ USB/ iPod

#### ● "COPY PRO"

- Файл захищений від копіювання.

#### ● "iPod ERROR"

- Не вдається підключити iPod.
  - Витягніть iPod/ iPhone та підключіть знову.
  - Перезавантажте iPod/ iPhone.

#### ● "NA DEVICE"

- Підключено несумісний USB-пристрій.
  - Перевірте, чи підтримується підключений USB-пристрій. Див. [<7-7. Про USB-пристрій>](#).
- Не вдається підключити iPod.
  - Перевірте, що під'єднаний iPod входить до переліку підтримуваних пристроїв. Див. [<5-1. Моделі iPod/iPhone, які можуть бути під'єднані до цього пристрою>](#) про плеєри iPod, що підтримуються.

#### ● "NA FILE"

- Аудіофайл записаний у форматі, який не підтримується цим пристроєм.

#### ● "NO DEVICE"

- USB-пристрій обраний в якості джерела, хоча жоден USB-пристрій не підключений.
  - Змініть джерело на будь-яке інше, відмінне від USB-пристрою. Підключіть USB-пристрій та знову змініть джерело на USB-пристрій.

#### ● "NO MUSIC"

- Підключений USB-пристрій не містить жодних відтворюваних аудіофайлів.
- Підключений носій, на який не записано жодних відтворюваних даних.

#### ● "PLEASE EJECT"

- Пристрій не працює з невідомих причин.
  - Натисніть та утримуйте кнопку [▲].
  - Натисніть кнопку скидання на автомагнітолі. Якщо код "PLEASE EJECT" не зникає, зверніться в найближчий сервісний центр.

#### ● "READ ERROR"

- Не працює файлова система підключеного USB-пристрою.
  - Повторно скопіюйте файли та папки до USB-пристрою. Якщо повідомлення "READ ERROR" не зникає, відформатуйте USB-пристрій або використайте інший USB-пристрій.

#### ● "TOC ERROR"

- Компакт-диск сильно забруднений. Компакт-диск вставлено зворотним боком. Компакт-диск дуже подряпаний.
- Неможливо відтворити диск.
- **"USB ERROR"**
  - Підключений USB-пристрій несправний.
    - 🔧 Вийміть USB-пристрій, а тоді поверніть перемикач живлення в положення увімкнення. Якщо знову висвічується таке ж повідомлення, використайте інший USB-пристрій.

## Повідомлення стосовно Bluetooth

---

- **"AUD DISCONCT"**
  - Пристрій не може з'єднатися з аудіопрогравачем Bluetooth.
- **"DEVICE FULL"**
  - Вже зареєстровано 5 пристроїв Bluetooth. Більше пристрої Bluetooth реєструвати не можна.
- **"HF DISCONCT"**
  - Відсутній зв'язок між автомагнітолою та стільниковим телефоном.
- **"HF ERROR 68"**
  - Відсутній зв'язок між автомагнітолою та стільниковим телефоном.
    - 🔧 Вимкніть і увімкніть перемикач живлення. Якщо це повідомлення не зникає, натисніть кнопку скидання на автомагнітолі.
- **"HF ERROR 89"**
  - Не вдалось виконати оновлення мікропрограми.
    - 🔧 Повторіть спробу оновлення мікропрограми.
- **"NO DATA"**
  - Відсутній список вихідних дзвінків.
  - Відсутній список вхідних дзвінків.
  - Відсутній список пропущених дзвінків.
  - Відсутній список номерів у телефонній книзі.
  - Телефонна книга порожня.
- **"NO ENTRY"**
  - Не зареєстровано стільниковий телефон (не створено з'єднання).
- **"NO ACTIVE DVC"**
  - Мобільні телефони не підключено.
- **"NO NUMBER"**
  - Автоматичний визначник номера не може визначити номер абонента, який телефонує.
  - Відсутні дані про телефонний номер.
- **"NO SUPPORT"**
  - Мобільний телефон не підтримує розпізнавання голосу..
- **"N/A VOICE TAG"**
  - Мобільний телефон не може розпочати розпізнавання голосу.
- **"PAIRING NG"**
  - Помилка під час створення з'єднання.

## Повідомлення стосовно Aha

---

- **"ACTN DISABLED"**
  - Ви намагаєтесь виконати неможливу операцію.
- **"AHA APP UPDATE REQUIRED"**
  - Встановіть останню версію додатку aha.
- **"AHA UNAVAILABLE"**
  - Смартфон не може підключитись до серверу Aha Radio.
- **"CHECK APP"**

- Увійдіть до aha.
- **"CHECK DEVICE"**
  - Додаток Aha не запущено. Вам слід увійти до додатку. Також, можливо не сервері триває технічна перерва.
- **"CONNECT PHONE"**
  - Підключіть мобільний телефон.
- **"LOGIN FAILED"**
  - Не вдалось увійти до aha.
- **"NETWORK UNAVAILABLE"**
  - Мережу відключено.
- **"NO CONTENT"**
  - Немає контенту для отримання.
- **"POOR GPS"**
  - Слабкий сигнал GPS смартфона.