

Innan du läser den här handboken, klicka på knappen nedan för att kontrollera den senaste utgåvan och ändrade sidor.

**Kontrollera den senaste utgåvan**

## 1-1. Säkerhetsanvisningar

### ⚠ VARNING

Observera följande försiktighetsåtgärder för att undvika skada eller brand:

- Stanna bilen innan du använder enheten.
- Stick aldrig in metallföremål (till exempel mynt och metallverktyg) i apparaten eftersom det då finns risk för kortslutning.

### ⚠ FÖRSIKTIGHET

- Ha inte högre volym än att du kan höra ljud utanför bilen. Om du kör med för hög volym kan detta leda till olyckor.
- Torka bort eventuell smuts från panelen med en torr silikontrasa eller mjuk tygtrasa.  
Om du inte följer anvisningarna kan detta skada skärmen eller enheten.
- Kontakta din Kenwood-återförsäljare om du stöter på problem vid installationen.

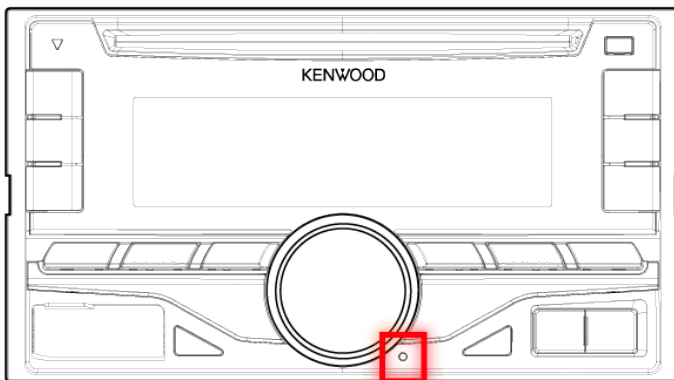
## 1-2. Viktig information

### Kondens

Om bilen har luftkonditionering kan det samlas fukt på laserlinsen. Detta kan orsaka fel när skivan läses av. Om detta inträffar, ta bort skivan och vänta tills fukten har avdunstat.

### Nollställningen av enheten

Tryck på nollställningsknappen om enheten inte fungerar som den ska. Enheten återgår till sina fabriksinställningar när du trycker på Reset.

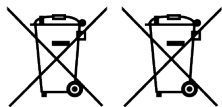


### Anmärkningar

- Om du köper extrautrustning bör du på förhand kontakta din Kenwood-återförsäljare och fråga om utrustningen fungerar tillsammans med din anläggning och på din ort.
- Tecken som uppfyller ISO 8859-5 eller ISO 8859-1 kan visas. Se "[RUSSIAN SET](#)" i [<11-6. Grundinställningar>](#).
- Bilderna på skärmen och panelen som visas i den här handboken är exempel som används för att tydligare beskriva hur reglagen används. Bilderna kan därför skilja sig från det som visas på utrustningens skärm och vissa bilder är inte tillämpliga.

## 1-3. Efterlevnad av gällande lagstiftning

### Information gällande handhavande av gammal elektrisk eller elektronisk utrustning och för batterier (för länder inom EU som har tillämpat separata återvinningssystem för avfall)



**Pb**

Produkter och batterier med symbolen (en överkorsad papperskorg) ska inte disponeras som hushållsavfall.

Gammal elektrisk eller elektronisk utrustning och batterier ska återvinnas på en plats som har befogenhet att ta hand om dessa produkter och dess avfall.

Kontakta din lokala myndighet för information om närliggande återvinningsstationer. Lämplig återvinning och handhavande av det elektroniska avfallet hjälper oss att skona våra naturtillgångar och förebygger skadliga effekter på vår hälsa och miljö.

Notera: Märket "Pb" nedanför symbolen för batterier indikerar att detta batteri innehåller spänning.

### Märkningen av produkter som använder laser

**CLASS 1  
LASER PRODUCT**

Detta märke sitter på höljet och varnar om att det används laserstrålar av Klass 1 i apparaten. Detta innebär att laserstrålarna är av svag klass. Det finns ingen risk för farlig strålning utanför höljet.

### För Turkiet

Bu ürün 28300 sayılı Resmi Gazete'de yayımlanan Atık Elektrikli ve Elektronik Eşyaların Kontrolü Yönetmeliğe uygun olarak üretilmiştir.

**Eski Elektrik ve Elektronik Ekipmanların İmha Edilmesi Hakkında Bilgi (ayrı atık toplama sistemlerini kullanan ülkeleri için uygulanabilir).**



Sembollü (üzerinde çarpı işareti olan çöp kutusu) ürünler ev atıkları olarak atılamaz. Eski elektrik ve elektronik ekipmanlar, bu ürünleri ve ürün atıklarını geri dönüştürebilecek bir tesiste değerlendirilmelidir. Yaşadığınız bölgeye en yakın geri dönüşüm tesisinin yerini öğrenmek için yerel makamlara müracaat edin. Uygun geri dönüşüm ve atık imha yöntemi sağlığımız ve çevremiz üzerindeki zararlı etkileri önlerken kaynakların korunmasına da yardımcı olacaktır.

### Försäkran om överensstämmelse med avseende på EMC-direktiv 2004/108/EC

# Försäkran om överensstämmelse enligt R&TTE-direktiv 1999/5/EC

## Tillverkare:

JVC KENWOOD Corporation

3-12, Moriyacho, Kanagawa-ku, Yokohama-shi, Kanagawa 221-0022, JAPAN

## EU-representant:

Kenwood Electronics Europe BV

Amsterdamseweg 37, 1422 AC UITHOORN, Nederländerna



## Engelska

Hereby, JVC KENWOOD declares that this unit DPX405BT is in compliance with the essential requirements and other relevant provisions of Directive 1999/5/EC.

## Français

Par la présente JVC KENWOOD déclare que l'appareil DPX405BT est conforme aux exigences essentielles et aux autres dispositions pertinentes de la directive 1999/5/CE.

Par la présente, JVC KENWOOD déclare que ce DPX405BT est conforme aux exigences essentielles et aux autres dispositions de la directive 1999/5/CE qui lui sont applicables.

## Deutsch

Hiermit erklärt JVC KENWOOD, dass sich dieser DPX405BT in Übereinstimmung mit den grundlegenden Anforderungen und den anderen relevanten Vorschriften der Richtlinie 1999/5/EG befindet. (BMW)

Hiermit erklärt JVC KENWOOD die Übereinstimmung des Gerätes DPX405BT mit den grundlegenden Anforderungen und den anderen relevanten Festlegungen der Richtlinie 1999/5/EG. (Wien)

## Nederlands

Hierbij verklaart JVC KENWOOD dat het toestel DPX405BT in overeenstemming is met de essentiële eisen en de andere relevante bepalingen van richtlijn 1999/5/EG.

Bij deze verklaart JVC KENWOOD dat deze DPX405BT voldoet aan de essentiële eisen en aan de overige relevante bepalingen van Richtlijn 1999/5/EC.

## Italiano

Con la presente JVC KENWOOD dichiara che questo DPX405BT è conforme ai requisiti essenziali ed alle altre disposizioni pertinenti stabilite dalla direttiva 1999/5/CE.

## Español

Por medio de la presente JVC KENWOOD declara que el DPX405BT cumple con los requisitos esenciales y cualesquiera otras disposiciones aplicables o exigibles de la Directiva 1999/5/CE.

## Português

JVC KENWOOD declara que este DPX405BT está conforme com os requisitos essenciais e outras disposições da Directiva 1999/5/CE.

## Polska

JVC KENWOOD niniejszym oświadcza, że DPX405BT spełnia zasadnicze wymogi oraz inne istotne postanowienia dyrektywy 1999/5/EC.

## Český

JVC KENWOOD tímto prohlašuje, že DPX405BT je ve shodě se základními požadavky a s dalšími příslušnými ustanoveními Nařízení vlády č. 426/2000 Sb.

## Magyar

Alulírott, JVC KENWOOD, kijelenti, hogy a jelen DPX405BT megfelel az 1999/5/EC

irányelvben meghatározott alapvető követelményeknek és egyéb vonatkozó előírásoknak.

### **Svenska**

Härmed intygar JVC KENWOOD att denna DPX405BT står i överensstämmelse med de väsentliga egenskapskrav och övriga relevanta bestämmelser som framgår av direktiv 1999/5/EG.

### **Suomi**

JVC KENWOOD vakuuttaa täten että DPX405BT tyyppinen laite on direktiivin 1999/5/EY oleellisten vaatimusten ja sitä koskevien direktiivin muiden ehtojen mukainen.

### **Slovensko**

S tem JVC KENWOOD izjavlja, da je ta DPX405BT v skladu z osnovnimi zahtevami in ostalimi ustreznimi predpisi Direktive 1999/5/EC.

### **Slovensky**

Spoločnosť JVC KENWOOD týmto vyhlasuje, že DPX405BT spĺňa základné požiadavky a ďalšie príslušné ustanovenia Direktívy 1999/5/EC.

### **Dansk**

Undertegnede JVC KENWOOD erklærer herved, at følgende udstyr DPX405BT overholder de væsentlige krav og øvrige relevante krav i direktiv 1999/5/EF.

### **Ελληνικά**

ΜΕ ΤΗΝ ΠΑΡΟΥΣΑ JVC KENWOOD ΔΗΛΩΝΕΙ ΟΤΙ DPX405BT ΣΥΜΜΟΡΦΩΝΕΤΑΙ ΠΡΟΣ ΤΙΣ ΟΥΣΙΩΔΕΙΣ ΑΠΑΙΤΗΣΕΙΣ ΚΑΙ ΤΙΣ ΛΟΙΠΕΣ ΣΧΕΤΙΚΕΣ ΔΙΑΤΑΞΕΙΣ ΤΗΣ ΟΔΗΓΙΑΣ 1999/5/ΕΚ.

### **Eesti**

Sellega kinnitab JVC KENWOOD, et see DPX405BT vastab direktiivi 1999/5/EC põhilistele nõudmistele ja muudele asjakohastele määrustele.

### **Latviešu**

Ar šo, JVC KENWOOD, apstiprina, ka DPX405BT atbilst Direktīvas 1999/5/EK galvenajām prasībām un citiem tās nosacījumiem.

### **Lietuviškai**

Šiuo, JVC KENWOOD, pareiškia, kad šis DPX405BT atitinka pagrindinius Direktyvos 1999/5/EB reikalavimus ir kitas svarbias nuostatas.

### **Malti**

Hawnhekk, JVC KENWOOD, jiddikjara li dan DPX405BT jikkonforma mal-ħtigijiet essenzjali u ma provvedimenti oħrajn relevanti li hemm fid-Dirrettiva 1999/5/EC.

### **Українська**

Компанія JVC KENWOOD заявляє, що цей виріб DPX405BT відповідає ключовим вимогам та іншим пов'язаним положенням Директиви 1999/5/EC.

### **Türkiska**

JVC KENWOOD, işbu belge ile DPX405BT numaralı bu ünitenin 1999/5/EC Direktifi'nin özel gereksinimlerine ve ilgili diğer hükümlerine uygun olduğunu beyan eder.

## 2-1. Specifikationer

### FM Tunerdel

---

- Frekvensområde (50 kHz intervall)
  - : 87,5 MHz–108,0 MHz
- Känslighet (26 dB signalbrusförhållande)
  - : 0,63  $\mu$ V/75  $\Omega$
- Känslighet med brusspärr (46 dB signalbrusförhållande)
  - : 1,6  $\mu$ V/75  $\Omega$
- Frekvenssvar ( $\pm 3$  dB)
  - : 30 Hz–15 kHz
- Signalbrusförhållande (MONO)
  - : 75 dB
- Stereoseparation
  - : 45 dB (1 kHz)

### MW Tunerdel

---

- Frekvensområde (9 kHz intervall)
  - : 531 kHz–1611 kHz
- Känslighet (20 dB signalbrusförhållande)
  - : 36  $\mu$ V

### LW Tunerdel

---

- Frekvensomfång
  - : 153 kHz–279 kHz
- Känslighet (20 dB signalbrusförhållande)
  - : 57  $\mu$ V

### CD-spelaren

---

- Laserdiod
  - : GaAlAs
- Digitalfilter (D/A)
  - : 8 gånger översampling
- D/A-omvandlare
  - : 24-bits
- Axelhastighet (ljudfiler)
  - : 500–200 rpm (CLV)
- Svaj
  - : Under gränsen för vad som är mätbart
- Frekvenssvar ( $\pm 1$  dB)
  - : 20 Hz–20 kHz
- Total harmonisk distorsion (1 kHz)
  - : 0,01 %
- Signalbrusförhållande (1 kHz)
  - : 105 dB
- Dynamik
  - : 90 dB
- MP3-avkodning
  - : Fungerar med MPEG-1/2 Audio Layer-3
- WMA-avkodning
  - : Fungerar med Windows Media Audio

AAC-avkodning  
: AAC-LC ".m4a"-filer

## **USB-gränssnitt**

---

USB-standard  
: USB1.1/2.0 (Full speed)  
Filsystem  
: FAT12/ 16/ 32  
Max matningsström  
: DC 5 V  $\overline{=}$  1 A  
MP3-avkodning  
: Fungerar med MPEG-1/2 Audio Layer-3  
WMA-avkodning  
: Fungerar med Windows Media Audio  
AAC-avkodning  
: AAC-LC ".m4a"-filer  
WAV-avkodning  
: Linear-PCM

## **Ljuddelen**

---

Maximal uteffekt  
: 50 W x 4  
Uteffekt (DIN 45324, +B=14,4 V)  
: 30 W x 4  
Högtalarimpedans  
: 4 - 8  $\Omega$   
Tonkontroll  
Bas: 100 Hz  $\pm$ 8 dB  
Mellanfrekvens: 1 kHz  $\pm$ 8 dB  
Diskant: 12,5 kHz  $\pm$ 8 dB  
Preout-nivå /Load (CD)  
: 2500 mV/10 k $\Omega$   
Preout-impedans  
:  $\leq$  600  $\Omega$

## **Bluetooth-delen (DPX405BT)**

---

Version  
Bluetooth Ver.2.1+EDR-certifierad  
Frekvensomfång  
: 2,402-2,480 GHz  
Utgående effekt  
: +4dBm (MAX), 0dBm (AVE) Power Class 2  
Maximal räckvidd  
: Synavstånd cirka 10 m (32,8 ft)  
Profiler  
: HFP (Hands Free Profile)  
: SPP (Serial Port Profile)  
: PBAP (Phonebook Access Profile)  
: OPP (Object Push Profile)  
: A2DP (Advanced Audio Distribution Profile)  
: AVRCP (Audio/Video Remote Control Profile)

## **Extraingång**

---

Frekvenssvar ( $\pm$ 3 dB)  
: 20 Hz-20 kHz  
Maximal inspänning



: 1200 mV  
Impedansingång  
: 10 kΩ

## Allmänt

---

Driftspänning

**DPX405BT**

: 14,4 V (10,5-16 V tillåtet)

**DPX305U**

: 14,4 V (11-16 V tillåtet)

Maximal strömförbrukning

: 10 A

Installationsmått (B x H x D)

: 182 x 111 x 157 mm

Vikt

: 1,5 kg

Rätt till ändringar förbehålles.

## 2-2. Varumärken

- The "AAC" logo is a trademark of Dolby Laboratories.



- "Made for iPod" and "Made for iPhone" mean that an electronic accessory has been designed to connect specifically to iPod or iPhone, respectively, and has been certified by the developer to meet Apple performance standards. Apple is not responsible for the operation of this device or its compliance with safety and regulatory standards. Please note that the use of this accessory with iPod or iPhone may affect wireless performance.



- iPhone, iPod, iPod classic, iPod nano, and iPod touch are trademarks of Apple Inc., registered in the U.S. and other countries.
- iTunes is a trademark of Apple Inc.
- Microsoft and Windows Media are either registered trademarks or trademarks of Microsoft Corporation in the United States and/or other countries.



- Bluetooth-märket och dess logotyper ägs av Bluetooth SIG, Inc. och all användning av sådana märken hos JVC KENWOOD Corporation sker under licens. Andra varumärken och varumärkesnamn tillhör sina respektive ägare.

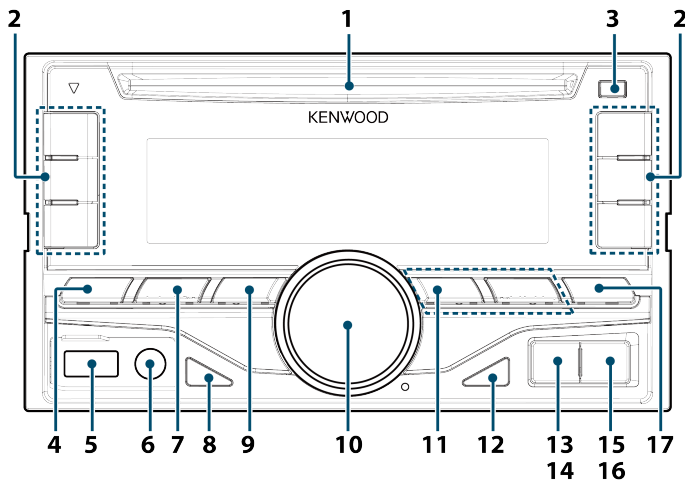


- aha, the Aha logo, and the Aha trade dress are trademarks or registered trademarks of HARMAN International Industries, used with permission.



- Android is a trademark of Google Inc.

## 3-1. Benämningar på komponenter



1. Skivöppning  
Stoppa in en skiva (etiketten uppåt) i facket.
2. Knapparna [1] - [6]  
När du lyssnar på radion kan du välja ett registrerad station genom att trycka på denna knapp.  
Vid uppspelning av CD/USB/iPod-källa gör du följande med knappen:
  - [1] [2] : Välja en ljudfilmsmapp.
  - [3] : Välja slumpmässig uppspelning.
  - [4] : Välja upprepade uppspelning.
  - **DPX405BT** [5] : Välja App & iPod-läge.
3. Knappen [▲]  
Tryck på denna knapp om du vill mata ut en skiva.
4. Knappen [SRC]  
Tryck på denna knapp om du vill byta källa.
5. USB-uttag  
Anslut en iPod eller USB-enhet till denna terminal.
6. Extraingång  
Anslut en extern enhets utgångssignal med hjälp av en stereominikontakt.
7. Knappen [Q]  
När du lyssnar på iPod, ljudfiler eller CD kan du starta sökläget genom att trycka på denna knapp.  
När du lyssnar på radion kan du välja ett frekvensband genom att trycka på denna knapp.
8. [DISP]-knapp  
Tryck på denna knapp om du vill byta displayläge.
9. Knappen [↶]  
Tryck på denna knapp för att gå tillbaka ett steg i aktuellt läge.
10. [Kontrollreglaget] (volymreglage)  
I normalläge kan du justera volymen genom att vrida på detta reglage. Tryck på reglaget om du vill vrida ner volymen snabbt.  
I funktionsläge kan du välja alternativ genom att vrida på detta reglage samt bekräfta valet genom att trycka på reglaget.
11. Knapparna [◀◀]/ [▶▶]  
Tryck på knapparna för att välja en låt eller station.
12. Knappen [▶||]

- Tryck på denna knapp om du vill växla mellan uppspelning och pausläge.
13. **DPX405BT** knappen [📖]  
Tryck på denna knapp om du vill välja telefonboken.
14. **DPX305U** knappen [A~Z]  
Tryck på denna knapp om du vill starta alfabetiskt sökläge.
15. **DPX405BT** knappen [📞]  
Tryck på denna knapp om du vill starta, ta emot eller lägga på ett handsfree-samtal.
16. **DPX305U** knappen [iPod]  
Tryck på denna knapp om du vill byta källa till iPod.
17. Knappen [AUDIO]  
Tryck på denna knapp om du vill starta ljudinställningsläget.

## 3-2. Förberedelser

### *Avsluta demonstrationsläget*

Stäng av demonstrationsläget när du använder enheten för första gången.

1. Lämna demonstrationsläget genom att trycka på [Kontrollreglaget] när meddelandet "CANCEL DEMO PRESS VOLUME KNOB" visas (cirka 15 sekunder).
2. Välj "YES" genom att vrida på [Kontrollreglaget] och tryck sedan på [Kontrollreglaget].

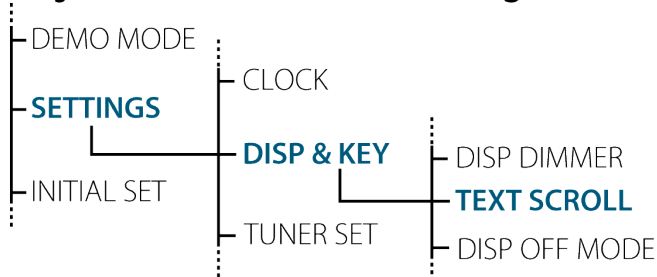
Demonstrationsläget kan även avbrytas i funktionsinställningsläge. Se [<11-3. Inställning av demonstrationsläge>](#).

### 3-3. Så här väljer du ett alternativ

I följande exempel kan du se hur du väljer inställningar för olika funktioner:

#### **Exempel: Justera displayens textrullning**

1. Håll knappen [AUDIO] intryckt.  
"Function" visas och funktionsinställningsläget aktiveras.
2. Välj funktionen för textrullning



Välj "SETTINGS" genom att vrida [Kontrollreglaget] och tryck sedan på [Kontrollreglaget].

Välj "DISP & KEY" genom att vrida [Kontrollreglaget] och tryck sedan på [Kontrollreglaget].

Välj slutligen "TEXT SCROLL" genom att vrida [Kontrollreglaget] och tryck sedan på [Kontrollreglaget].

Du kan gå tillbaka ett steg genom att trycka på [↩].

3. Välj ett värde (AUTO, ONCE, OFF) genom att vrida på [Kontrollreglaget], och tryck sedan på [Kontrollreglaget].  
Det föregående alternativet visas.
4. Håll knappen [↩] intryckt.  
Avsluta funktionsinställningsläget.

#### ▼ Om beskrivningen i denna handbok

- "Function" visas och funktionsinställningsläget aktiveras.  
2 Välj "SETTINGS" > "DISP & KEY" > "TEXT SCROLL" med hjälp av [Kontrollreglaget].  
3 Välj ett värde (AUTO, ONCE, OFF) med hjälp av [Kontrollreglaget].

## 3-4. Justera klockan

- 1. Håll kontrollreglaget intryckt.**  
Timvisningen blinkar.
- 2. Justera timmarna genom att vrida på [Kontrollreglaget] och sedan trycka på [Kontrollreglaget].**  
Minutvisningen blinkar.
- 3. Justera minuterna genom att vrida på [Kontrollreglaget] och sedan trycka på [Kontrollreglaget].**

## 3-5. Allmänna funktioner

### Ström på/av

Slå på strömmen genom att trycka på knappen [SRC].  
Håll in knappen [SRC] för att stänga av strömmen.

### Välja källa

Tryck på [SRC].  
Du kan trycka på denna knapp för att byta mellan olika ljudkällor.

Källa	Visning
Standby	"STANDBY"
TUNER	"TUNER"
USB	"USB"
iPod[1]	"iPod"
aha™[1][2]	"AHA"
Bluetooth-ljud[2]	"BT AUDIO"
CD[1]	"CD"
Extraingång	"AUX"

[1] Denna källa kan endast väljas när den kan spelas.

[2] Funktion hos DPX405BT.

### ▼ Inställning för byte av ljudkälla

- Ljudkällorna "AHA" och "AUX" kan inte väljas när de inte används. Mer information om detta hittar du i avsnittet <[11-6. Grundinställningar](#)>.

### Volym

Vrid [Kontrollreglaget].

### USB-uttag

En USB-enhet eller en iPod kan anslutas.

Vi rekommenderar att du använder CA-U1EX (tillval) eller KCA-iP102 (tillval) om du vill ansluta en USB-enhet eller iPod.

### Extraingång

En portabel ljudenhet kan anslutas med en stereominikontakt (3,5 mm ø).



## 4-1. Ljudinställning

Du kan justera ljudinställningarna.

- Välj ljudkälla.**  
Se <Välja källa>.
- Tryck på knappen [AUDIO].**  
Aktivera ljudinställningsläget.
- Välj ett ljudalternativ med hjälp av [Kontrollreglaget].**  
Information om hur du använder [Kontrollreglaget] hittar du i avsnitt <3-3. Så här väljer du ett alternativ>.

Visning	Ljudinställning	Justeringsomfång
"SUB-W LEVEL"[2][3]	Subwoofernivå	-15-+15 (dB) (0)
"BASS LEVEL"	Basnivå	-8-+8 (dB) (0)
"MID LEVEL"	Nivå för mellanregister	-8-+8 (dB) (0)
"TRE LEVEL"	Diskantnivå	-8-+8 (dB) (0)
"EQ PRO"		
"BASS ADJUST"		
"BASS CTR FRQ"	Basens mittfrekvens	60/ 80/ <b>100</b> / 200 (Hz)
"BASS LEVEL"	Basnivå	-8-+8 (dB) (0)
"BASS Q FACTOR"	Basens Q-faktor	<b>1,00</b> / 1,25/ 1,50/ 2,00
"BASS EXTEND"	Basförstärkning	<b>OFF (Av)</b> / ON (på)
"MID ADJUST"		
"MID CTR FRQ"	Mellanregistrets mittfrekvens	0,5/ <b>1,0</b> /1,5/2,5 (kHz)
"MID LEVEL"	Nivå för mellanregister	-8-+8 (dB) (0)
"MID Q FACTOR"	Mellanregistrets Q-faktor	0,75/ <b>1,00</b> / 1,25
"TRE ADJUST"		
"TRE CTR FRQ"	Diskantens mittfrekvens	10,0/ <b>12,5</b> /15,0/17,5 kHz
"TRE LEVEL"	Diskantnivå	-8-+8 (dB) (0)
"PRESET EQ"	Förinställd equalizer-kurva	"ROCK"/ "POPS"/ "EASY"/ "TOP40"/ "JAZZ"/ "POWERFUL"/ " <b>NATURAL</b> "/ "USER"[1]
"BASS BOOST"	"Bass Boost"	" <b>OFF</b> "/ "LV1"/ "LV2"/ "LV3"
"LOUDNESS"	Loudness	"OFF"/ " <b>LV1</b> "/ "LV2"
"BALANCE"	Balans	Vänster 15-Höger 15 (0)
"FADER"	Fader	Bak 15-Fram 15 (0)
"SUBWOOFER SET"[3]	Subwooferutgång:	OFF (Av)/ <b>ON (på)</b>

"DETAILED SET"		
"LPF SUBWOOFER"[2][3]	Lågpassfilter	85/120/160/ <b>Through</b> (Hz)
"SUB-W PHASE"[2][3][4]	Subwoofersfas	Reverse (180°)/ <b>Normal</b> (0°)
"SUPREME SET"[5]	Bästa inställning	<b>ON (på)</b> /OFF (Av)
"VOLUME OFFSET"	Ljudstyrkekompensation	-8-± <b>0</b> (dB) AUX -8-+8) ( <b>0</b> )

(**Färgad text**: fabriksinställning)

[1] "USER": De anpassade inställningarna för bas, mellanregister och diskant är de som gäller.

[2] "SUB-W LEVEL"/ "LPF SUBWOOFER"/ "SUB-W PHASE" kan väljas endast om "SUBWOOFER SET" är inställt till "ON".

[3] SUB-W LEVEL"/ "SUBWOOFER SET"/ "LPF SUBWOOFER"/ "SUB-W PHASE" kan väljas endast om "SWITCH PREOUT" är inställt till "SUB-W".

[4] "SUB-W PHASE" kan väljas endast om en annan inställning än "THROUGH" är vald för "LPF SUB-W".

[5] "SUPREME SET" kan väljas endast när du spelar upp en skiva med MP3/WMA/AAC/WAV, en USB-enhet eller en iPod.


#### ▼ Justera bas-, mellanregister- och diskantnivåer

\_ Du kan ställa in bas-, mellanregister- och diskantnivåer för varje ljudkälla.

#### 4. Välj ett värde med hjälp av [Kontrollreglaget].

Det föregående alternativet visas.

### Lämna ljudinställningsläget.

Håll knappen [] intryckt.

#### ▼ Om Supreme (bästa)

- En teknik som med hjälp av en särskild algoritm extrapolerar och kompletterar högfrekvensområdet som tas bort vid kodning med låg bithastighet. Kompletteringen optimeras enligt komprimeringsformat (AAC, MP3, WMA eller WAV) och behandlas enligt bithastigheten. Effekten är försumbar med musik som kodas vid hög bithastighet, varierad bithastighet eller har minimalt, högt frekvensomfång.

## 5-1. iPod/iPhone-modeller som kan anslutas till den här enheten

- Made for

- \_ iPod nano (6th generation)
- \_ iPod nano (5th generation)
- \_ iPod nano (4th generation)
- \_ iPod nano (3rd generation)
- \_ iPod nano (2nd generation)
- \_ iPod nano (1st generation)
- \_ iPod with video
- \_ iPod classic
- \_ iPod touch (4th generation)
- \_ iPod touch (3rd generation)
- \_ iPod touch (2nd generation)
- \_ iPod touch (1st generation)
- \_ iPhone 4S
- \_ iPhone 4
- \_ iPhone 3GS
- \_ iPhone 3G
- \_ iPhone

- För information om kompatibiliteten med iPod/iPhone-program, besök [www.kenwood.com/cs/ce/ipod/](http://www.kenwood.com/cs/ce/ipod/).
- Typ av kontroll som finns tillgänglig beror på typ av ansluten iPod. Se [www.kenwood.com/cs/ce/ipod/](http://www.kenwood.com/cs/ce/ipod/) för mer information.
- Ordet "iPod" i den här bruksanvisningen betyder en iPod eller iPhone ansluten med en iPod-kabel (tillval).
- Information om iPod- och iPod-kablar som kan anslutas finns på webbplatsen. [www.kenwood.com/cs/ce/ipod/](http://www.kenwood.com/cs/ce/ipod/)

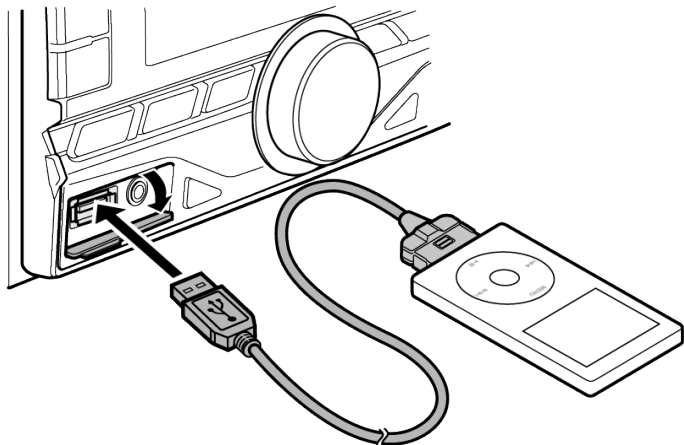
### ▼ Anmärkningar

- Om du börjar avspelningsen efter det att en iPod anslutits, kommer spåren som iPod-enheten har spelat att spelas först. I sådana fall visas "RESUMING" utan att ett mappnamn osv. visas. Rätt titel osv. visas om du ändrar bläddringskategori.
- Du kan inte använda iPod-enheten om "KENWOOD" eller "✓" visas på den.

## 5-2. Spela musik

### Spela upp iPod

Anslut iPod-enheten till USB-kontakten med hjälp av anslutningsadaptern KCA-iP102 (tillval).



Källan ändras automatiskt när den ansluts och uppspelningen startar.

#### ▼ När uppspelning av iPod touch eller iPhone inte startar

- Om en applikation som inte stöds har startat när iPod touch eller iPhone ansluts visas "APP&iPod MODE" och i vissa fall startar då inte uppspelningen. Tryck på knappen [5] (DPX405BT) eller håll knappen [iPod] intryckt (DPX305U).

### Välja en låt

Tryck på [◀◀] eller [▶▶].

### Snabbspola en låt framåt eller bakåt

Håll [◀◀] eller [▶▶] intryckt.

### Pausa och spela en låt

Tryck på knappen [▶||].

### Ta bort iPod-enheten

Byt till en annan ljudkälla än iPod och Aha radio genom att trycka på knappen [SRC]. Koppla sedan ur iPod-enheten.

Data som finns på iPod-enheten kan skadas om du tar bort den när den används som aktiv ljudkälla.

## 5-3. Musiksökning

Du kan söka efter en låt som du vill spela.

1. Tryck på [Q].  
"SEARCH" visas och musiksökningsläget aktiveras.
2. Söka efter en låt

Typ av användning	Användning
Välja objekt	Vrid [Kontrollreglaget].
Bekräfta val	Tryck på [Kontrollreglaget].
Sökning med överhoppning	Tryck på [◀◀] eller [▶▶]./ Håll [◀◀] eller [▶▶] intryckt.
Åter till föregående objekt	Tryck på knappen [↶].
Återgå till den översta menyn	Tryck på knappen [5].

🎵 indikator: Ljudfil

🎤 indikator: Artist

👤 indikator: Album

📁 indikator: Mapp

### Avbryta musiksökningsläget

Håll knappen [↶] intryckt.

#### ▼ Titlar som inte kan visas

- Om en låttitel av någon anledning inte kan visas ser du i stället namnet på bläddringskategori och siffror (t.ex. PLIST\*\*\*).

Alternativ	Visning
Spellistor	"PLIST***"
Artister	"ART***"
Album	"ALB***"
Spår	"PRGM***"
Podcasts	"PDCT***"
Genrer	"GEN***"
Kompositörer	"COM***"

## 5-4. Alfabetisk sökning

Du kan välja ett alfabetiskt tecken i listan för bläddringskategorin (artist, album osv.) som är vald.

### ▼ När du använder DPX305U

- Med DPX305U kan du starta alfabetiskt sökläge genom att trycka på knapparna [A-Z] i stället för att utföra steg 1 och 2 nedan.

#### 1. Tryck på [Q].

"SEARCH" visas och musiksökningsläget aktiveras.

#### 2. Tryck på [Q].

Alfabetiskt sökläge startas och "SEARCH <\_ >" visas.

#### 3. Välja ett tecken.

Typ av användning	Användning
Ange tecken	Vrid [Kontrollreglaget].
Flytta position för teckeninmatning	Tryck på [◀◀] eller [▶▶].
Bekräfta inmatning av tecken	Tryck på [Kontrollreglaget].

Gå tillbaka till musiksökningsläget.

### ***Avbryta alfabetiskt sökläge***

Håll knappen [↵] intryckt.

### ▼ Mer om alfabetisk sökning

- Genom att vrida [Kontrollreglaget] snabbt i musiksökningsläget kan du starta det alfabetiska sökläget.
- En alfabetisk sökning kan ta lång tid beroende på antalet spår eller spellistor på iPod-enheten.
- Ange "\*" som första tecken om du vill söka på andra tecken än A-Z och 1.
- Om det första ordet i söksträngen är en artikel, till exempel "a", "an" eller "the", bortser enheten från artikeln vid sökningen.

## 5-5. Inställning av överhoppningsgrad

Du kan ställa in hur mycket som hoppas över. Se beskrivningen i avsnittet <Sökning med överhoppning>.

**1. Välj källan iPod.**

Se <Välja källa>.

**2. Håll knappen [AUDIO] intryckt.**

Aktivera funktionsinställningsläget.

**3. Välj "SETTINGS" > "SKIP SEARCH" med hjälp av [Kontrollreglaget].**

Information om hur du använder [Kontrollreglaget] hittar du i avsnitt <3-3. Så här väljer du ett alternativ>.

**4. Välj ett värde (0,5, 1, 5, 10) med hjälp av [Kontrollreglaget].**

Det föregående alternativet visas.

### ***Avsluta funktionsinställningsläget***

Håll knappen [] intryckt.

## 5-6. Uppspelningsfunktion

### ***Upprepad uppspelning***

**Tryck på [4].**

Växlar mellan upprepad uppspelning ("FILE REPEAT") och ej upprepad uppspelning ("REPEAT OFF") när du trycker på den.

### ***Slumpmässig uppspelning***

**Tryck på [3].**

Spelar upp musik slumpmässigt.

När du trycker på denna knapp växlar din enhet mellan slumpmässig uppspelning ("FOLDER RANDOM") och icke slumpmässig uppspelning ("RANDOM OFF").

Slumpmässig uppspelning inaktiveras om du trycker på knappen igen.

### ***Slumpmässig uppspelning av alla***

**Håll knappen [3] intryckt.**

Alla låtar på iPod-enheten spelas upp slumpmässigt.

När du trycker på denna knapp växlar din enhet mellan slumpmässig uppspelning av alla ("FOLDER RANDOM") och icke slumpmässig uppspelning ("RANDOM OFF").

Slumpmässig uppspelning av alla inaktiveras om du trycker på knappen igen.

### **▼ Anmärkningar**

- Tiden det tar att aktivera funktionen för slumpmässig uppspelning av alla varierar beroende på antalet låtar på iPod-enheten.
- Om du aktiverar funktionen för slumpmässig uppspelning av alla kommer bläddringsalternativet för iPod att ändras till "Songs". Denna bläddringskomponent kommer inte att ändras även om alla slumpmässiga funktioner stängs av.
- Om bläddringspunkten ändras till musiksökning när funktionen för slumpmässig uppspelning av alla spår är på, kommer slumpmässig uppspelning av alla spår att inaktiveras och spåren för bläddringspunkten spelas upp slumpmässigt.



## 5-7. APP & iPod Mode

Gör att du kan styra en iPod med reglagen på iPod-enheten.

**DPX405BT**

Tryck på [5].

**DPX305U**

Håll knappen [iPod] intryckt.

När du väljer APP & iPod mode visas "MODE ON".

### *Stänga av APP & iPod mode*

**DPX405BT**

Tryck på [5].

**DPX305U**

Tryck på knappen [iPod].

### ▼ Använda enheten med "APP&iPod MODE" i "ON"-läge

- När "APP&iPod MODE" är i "ON"-läge kan denna enhet endast styra funktionerna "Paus och uppspelning", "Välja en låt" och "Snabbspela låten framåt eller bakåt".

## 6-1. Krav för Aha™

Följande krävs för att kunna lyssna på Aha™:

- Logga in i applikationen på din enhet och skapa ett gratis konto med Aha.
- Internetanslutning via 3G, LTE, EDGE eller WiFi.

### *iPhone eller iPod touch*

- Använd en Apple iPhone eller iPod med iOS4 eller nyare.
- Sök efter "Aha" i Apple iTunes App Store – där kan du hitta den senaste versionen av Aha™-applikationen för din enhet.
- iPhone/iPod touch ansluten till denna enhet med en KCA-iP102.

### *Android™*

- Använd Android OS 2.2 eller nyare.
- Ladda ner Aha™-applikationen till din smartphone från Google play.
- Bluetooth måste finnas och följande profiler måste stödjas.
  - \_ SPP (Serial Port Profile)
  - \_ A2DP (Advanced Audio Distribution Profile)

### ▼ Anmärkningar

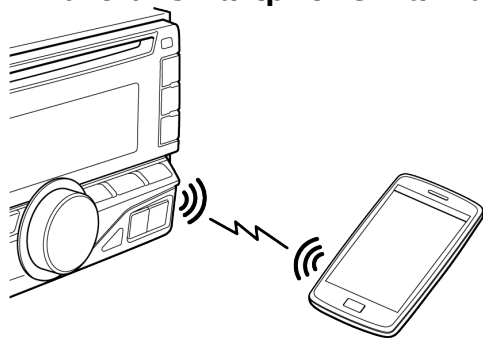
- Eftersom Aha™ är en tredjepartstjänst kan specifikationerna komma att ändras utan föregående meddelande. Kompatibiliteten kan då komma att försämrats och några eller alla tjänster kan komma att bli otillgängliga.
- Vissa Aha™-funktioner kan inte styras från denna enhet.

## 6-2. Lyssna på Aha Radio

### **Android (endast DPX405BT)**

- Du måste registrera din mobiltelefon innan du kan använda den med denna enhet. Se <12-2. Registrera en Bluetooth-enhet>.
- Koppla ur din iPhone eller iPod touch.

#### **1. Anslut din Android-smartphone via Bluetooth.**

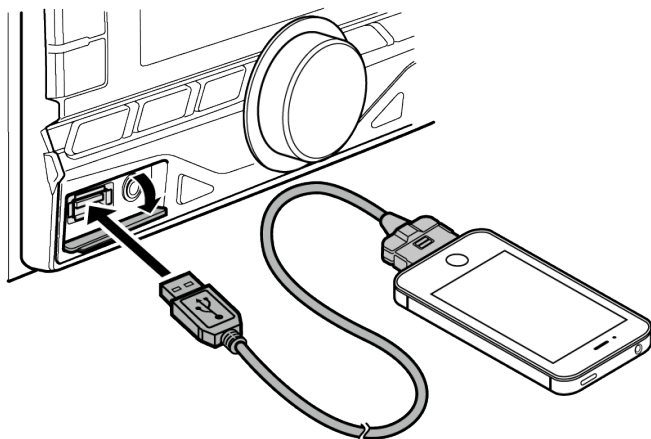


Vilka högtalare som ljudet kommer från kan ändras beroende på Bluetooth-inställningen "BT HF/AUDIO". Standardvärdet är Front. Se <15-5. Bluetooth-inställningar>.

- 2. Öppna applikationen Aha Radio på din enhet.**
- 3. Välj Aha Radio ("AHA") som ljudkälla genom att trycka på knappen [SRC].** Se <Välja källa>.

### **iPhone eller iPod touch**

- 1. Öppna applikationen Aha Radio på din enhet.**
- 2. Öppna skyddet.**
- 3. Anslut iPod-enheten till USB-kontakten med hjälp av anslutningsadaptern KCA-iP102 (tillval).**
- 4. Välj Aha Radio ("AHA") som ljudkälla genom att trycka på knappen [SRC].** Se <Välja källa>.



## 6-3. Grundläggande åtgärder

### ***Paus och uppspelning av innehåll***

Tryck på knappen [▶||].

### ***Välja innehåll***

Tryck på [◀◀] eller [▶▶].

### ***Spola framåt 30 sekunder i innehållet***

Håll knappen [▶▶|] intryckt.

### ***Spola bakåt 15 sekunder i innehållet***

Håll knappen [▶▶|] intryckt.

### ***"Gilla" aktuellt innehåll***

Tryck på [1].

Tryck på knappen igen om du vill ångra din röst.

### ***"Ogilla" aktuellt innehåll***

Tryck på [2].

Tryck på knappen igen om du vill ångra din röst.

## 6-4. Stationssökning

Du kan välja den station du vill lyssna på från din stationslista.

1. **Tryck på [Q].**  
"SEARCH" visas och startar Stationslisteläget.
2. **Välj en station med hjälp av [Kontrollreglaget].**  
Information om hur du använder [Kontrollreglaget] hittar du i avsnitt [<3-3. Så här väljer du ett alternativ>](#).
3. **Välj ett innehåll med hjälp av [Kontrollreglaget].**

## 6-5. Ringa ett nummer i innehållet

Du kan ringa telefonnumret i innehållet från en smartphone som är ansluten till denna enhet via Bluetooth.

1. Tryck på [3].  
"MAKE A CALL" visas.
2. Ring ett samtal genom att trycka på [Kontrollreglaget].  
Texten "CALL" visas.

### *Ta bort bekräftelsen på displayen*

Håll knappen [↩] intryckt.

### *Koppla ifrån ett samtal*

Tryck på knappen [↶].

## 7-1. Spela musik

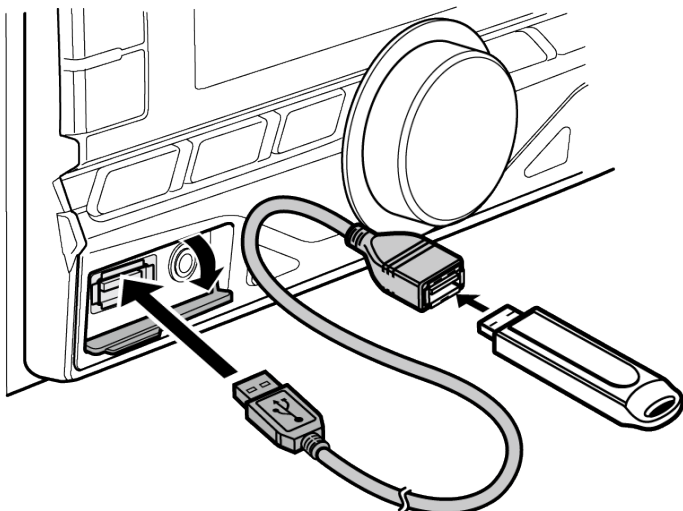
### *Spela en skiva*

Sätt in en skiva i skivfacket.

Källan ändras automatiskt när skivan sätts in och uppspelningen startar.

### *Spela musik från en USB-enhet*

Anslut en USB-enhet till USB-kontakten med hjälp av anslutningsenheten CA-U1EX (500 mA Max.: tillval).



Källan ändras automatiskt när den ansluts och uppspelningen startar.

### *Välja en ljudfilsmapp*

Tryck på [1] eller [2].

### *Välja en låt (spår eller fil)*

Tryck på [◀◀] eller [▶▶].

### *Snabbspola en låt framåt eller bakåt (spår eller fil)*

Håll [◀◀] eller [▶▶] intryckt.

### *Pausa och spela en låt (spår eller fil)*

Tryck på knappen [▶||].

### *Mata ut skiva*

Tryck på knappen [▲].

### *Avlägsna USB-enhet*

Tryck på [SRC]-knappen för att byta till en annan källa än USB och koppla sedan ur USB-enheten.

Data på USB-enheten kan skadas om du kopplar ur den medan den används som aktiv källa.

## 7-2. Musiksökning

Du kan välja den musik som du vill lyssna på från den enhet eller media som spelas just nu.

1. Tryck på [Q].  
"SEARCH" visas och musiksökningsläget aktiveras.
2. Sök efter musik.

### Ljudfil

Typ av användning	Användning
Välja mappar/filer	Vrid [Kontrollreglaget].
Bekräfta val	Tryck på [Kontrollreglaget].
Sökning med överhoppning (Music Editor-media)	Tryck på [◀◀] eller [▶▶]./ Håll [◀◀] eller [▶▶] intryckt.
Åter till föregående mapp	Tryck på knappen [↶].
Åter till rotmappen	Tryck på knappen [5].
Avbryta musiksökningsläge	Håll knappen [↶] intryckt.

🎵 indikator: Ljudfil

📁 indikator: Mapp

### CD-källa

Typ av användning	Användning
Välja spår	Vrid [Kontrollreglaget].
Bekräfta val	Tryck på [Kontrollreglaget].
Återgå till det första spåret	Tryck på knappen [5].
Avbryta musiksökningsläge	Håll knappen [↶] intryckt.




## 7-3. Inställning av överhoppningsgrad

Du kan ställa in hur mycket som hoppas över. Se beskrivningen i avsnittet [<Sökning med överhoppning \(Music Editor-media\)>](#).

- 1. Välj USB som källa.**  
Se [<Välja källa>](#).
- 2. Håll knappen [AUDIO] intryckt.**  
Aktivera funktionsinställningsläget.
- 3. Välj "SETTINGS" > "SKIP SEARCH" med hjälp av [Kontrollreglaget].**  
Information om hur du använder [Kontrollreglaget] hittar du i avsnitt [<3-3. Så här väljer du ett alternativ>](#).
- 4. Välj ett värde med hjälp av [Kontrollreglaget].**  
Det föregående alternativet visas.

### ***Avsluta funktionsinställningsläget***

Håll knappen [] intryckt.

## 7-4. Uppspelningsfunktion

### ***Upprepad uppspelning***

**Tryck på [4].**

Växlar mellan upprepad uppspelning ("TRACK REPEAT") och ej upprepad uppspelning ("REPEAT OFF") när du trycker på den medan en CD spelas.

Växlar mellan upprepad uppspelning av fil ("FILE REPEAT"), upprepad uppspelning av mapp ("FOLDER REPEAT") och ej upprepad uppspelning ("REPEAT OFF") när den trycks ner medan en ljudfil spelas.

### ***Slumpmässig uppspelning***

**Tryck på [3].**

Spelar låtarna på skivan eller i mappen i slumpmässig ordning.

När slumpmässig uppspelning är aktiverad visas "DISC RANDOM"/"FOLDER RANDOM".

Slumpmässig uppspelning inaktiveras om du trycker på knappen igen.

### ***Slumpmässig uppspelning av alla***

**Håll knappen [3] intryckt.**

Alla låtar på disken/USB-enheten spelas upp slumpmässigt.

När du trycker på denna knapp växlar din enhet mellan slumpmässig uppspelning av alla ("FOLDER RANDOM") och icke slumpmässig uppspelning ("RANDOM OFF").

Slumpmässig uppspelning av alla inaktiveras om du trycker på knappen igen.

## 7-5. Direkt spårsökning

*(Endast med fjärrkontrollen)*

Du kan söka efter musik genom att ange spårnummer.

1. Tryck på [DIRECT] på fjärrkontrollen.  
"- -" visas och direktsökningsläge för musik aktiveras.
2. Ange låtnummer genom att trycka på fjärrkontrollens sifferknappar.
3. Tryck på knappen [ENT] på fjärrkontrollen.

***Avbryta direktsökningsläge för musik***

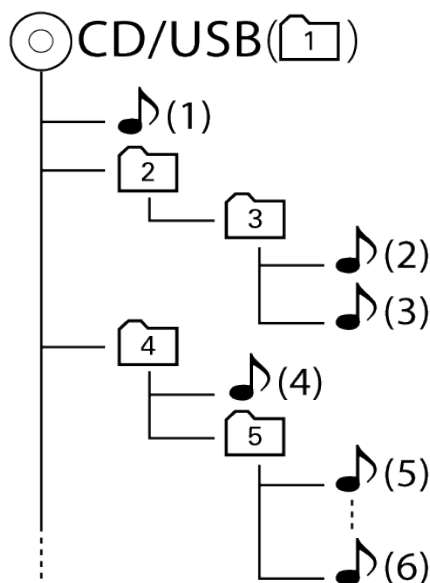
Tryck på knappen [↵] på fjärrkontrollen.

## 7-6. Om ljudfilen

- **Spelbara ljudfiler**  
AAC-LC (.m4a), MP3 (.mp3), WMA (.wma), WAV på USB-enhet (.wav)
- **Spelbara skivmedier**  
CD-R/RW/ROM
- **Spelbara filformat för skivor**  
ISO 9660 Level 1/2, Joliet, långa filnamn.
- **Spelbara USB-enheter**  
USB-masslagringsklass
- **Spelbara filsystem för USB-enheter**  
FAT12, FAT16, FAT32

Trots att ljudfiler kompileras med standarderna som anges ovan, kanske det inte går att spela upp alla ljudfiler beroende på mediets eller enhetens typ eller tillstånd.

- **Uppspelningsordning för ljudfiler**  
I det exempel på mapp-/filträd som visas nedan spelas filerna upp i nummerordning från (1) till (6).



📁: mapp

🎵: ljudfil

En onlinehandbok om ljudfiler finns på webbplatsen [www.kenwood.com/cs/ce/audiofile/](http://www.kenwood.com/cs/ce/audiofile/). Handboken innehåller detaljerad information och anmärkningar som inte finns i den här handboken. Se till att du även läser handboken på vår webbplats.

### ▼ Vad är en USB-enhet?

- I denna handbok syftar termen "USB-enhet" på ett flashminne eller en digital ljudspelare med USB-uttag.



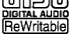
## 7-7. Om USB-enheten

- När USB-enheten ansluts till den här enheten laddas den när enheten är påslagen.
- Placera USB-enheten på en plats där den inte inverkar på bilkörningen.
- Du kan inte ansluta en USB-enhet via en USB-hubb eller multikortläsare.
- Du bör säkerhetskopiera de ljudfiler du spelar via denna enhet. Det finns risk att filerna raderas beroende på det sätt USB-enheten används.  
Vi avsäger oss allt ansvar för skador och förlust av lagrade data.
- Ingen USB-enhet medföljer denna apparat. USB-enheter måste köpas separat.
- Vid anslutning av USB-enheten rekommenderas användning av CA-U1EX (tillval).
- Normal avspelning kan inte garanteras om en annan kabel än den USB-kompatibla kabeln används. Om en kabel som är längre än 4 m används kan uppspelningen störas.

## 7-8. Om "KENWOOD Music Editor Light" och "KENWOOD Music Control"

- Denna enhet stödjer PC-applikationen "KENWOOD Music Editor Light" (hädanefters benämnd "KME-Light") och Android™-applikationen "KENWOOD Music Control" (hädanefters benämnd "KMC").
- När du spelar ljudfiler med databasinformation från "KENWOOD Music Editor Light" eller "KENWOOD Music Control" kan du använda musiksökningen för att söka efter en fil med titel, albumnamn eller artistnamn.
- Du kan hitta "KENWOOD Music Editor Light" och "KENWOOD Music Control" på följande webbsida: [www.kenwood.com/cs/ce/](http://www.kenwood.com/cs/ce/)

## 7-9. Om skivor som används i denna enhet

- Denna apparat kan endast spela CD-skivor märkta   
- Följande skivor kan inte användas:
  - \_ Skivor som inte är runda
  - \_ Skivor som är färgade på den inspelningsbara ytan eller som är smutsiga
  - \_ Inspelningsbar/skrivbar skiva som inte har slutförts (info om slutförande finns i bruksanvisningen för programvaran för skivinspelning eller för skivspelaren.)
  - \_ Skivor på 8 cm (3 tum ) (Om du försöker sätta in den med en adapter kan detta leda till funktionsstörningar.)

## 7-10. Hantera skivor

- Rör inte skivans inspelningsyta.
- Klistra inte fast tejp, etiketter osv. på skivan. Spela inte skivor på vilka det finns fastklistrad tejp.
- Använd inga tillbehör till skivan.
- Rengör inte skivor med lösningsmedel. Använd en torr silikontrasa eller en mjuk trasa.
- Rengör skivan genom att föra trasan utåt från skivans mitt.
- Dra ut skivorna horisontellt när de tas ur apparaten.
- Om mitthålet eller den yttre kanten har ojämnheter ska du först avlägsna dem innan du sätter i skivan.



## 8-1. Lyssna på radio

### **Välja tunerälla**

Välj "TUNER" genom att trycka på knappen [SRC].

### **Välja frekvensband**

Tryck på [Q].

Genom att trycka på denna knapp byter du frekvensband (FM1, FM2, FM3, LW/MW).

### **Välja en Station**

Tryck på [] eller [].

Sökläget kan ändras. Se [<8-6. Inställning av tuner>](#).

## 8-2. Förinställt stationsminne

Du kan lagra en station i minnet.

1. Välj kanal genom att trycka på [**◀◀**] eller [**▶▶**].
2. Koppla den valda stationen till en av knapparna ([1] till [6]) genom att hålla denna knapp intryckt.

"STORED" visas och stationen är nu registrerad.

### ▼ Om förinställningsläget Mix Station

- I detta läge kan olika frekvensband och tunerkällor (FM, LW/MW) sparas i samma förinställda lager, vilket gör att du alltid kan hämta önskad station utan att behöva byta frekvensband eller tunerkälla.

## 8-3. Automatiskt minne

Du kan automatiskt lagra 6 stationer med bra mottagning.

- 1. Välj tunerkälla.**  
Se [<Välja källa>](#).
- 2. Håll knappen [AUDIO] intryckt.**  
Aktivera funktionsinställningsläget.
- 3. Välj "SETTINGS" > "AUTO MEMORY" med hjälp av [Kontrollreglaget].**  
Information om hur du använder [Kontrollreglaget] hittar du i avsnitt [<3-3. Så här väljer du ett alternativ>](#).
- 4. Välj "YES" med hjälp av [Kontrollreglaget].**  
När 6 stationer har lagrats i minnet är processen avslutad.

## 8-4. Snabbvalsinställning

Hämta en station från minnet.

1. Välj ett frekvensband genom att trycka på [Q].
2. Tryck på den knapp ([1] till [6]) som motsvarar den station du vill lyssna på.

## 8-5. PTY (programtyp)

Du kan söka efter en station genom att välja en programtyp.

1. **Håll knappen [AUDIO] intryckt.**  
Aktivera funktionsinställningsläget.
2. **Välj "SETTINGS" > "PTY SEARCH" med hjälp av [Kontrollreglaget].**  
Information om hur du använder [Kontrollreglaget] hittar du i avsnitt <3-3. [Så här väljer du ett alternativ](#)>.
3. **Välj en programtyp med hjälp av [Kontrollreglaget].**

Programtyp	Visning
<b>Tal</b>	"SPEECH"
Musik	"MUSIC"
<b>Nyheter</b>	"NEWS"
<b>Aktuella frågor</b>	"AFFAIRS"
<b>Information</b>	"INFO"
<b>Sport</b>	"SPORT"
<b>Utbildning</b>	"EDUCATE"
<b>Drama</b>	"DRAMA"
<b>Kultur</b>	"CULTURE"
<b>Vetenskap</b>	"SCIENCE"
<b>Blandat</b>	"VARIED"
Popmusik	"POP M"
Rockmusik	"ROCK M"
Lättyssnad musik	"EASY M"
Lätt klassisk	"LIGHT M"
Seriös klassisk	"CLASSICS"
Annan musik	"OTHER M"
<b>Väder</b>	"WEATHER"
<b>Finance</b>	"FINANCE"
<b>Barnprogram</b>	"CHILDREN"
<b>Sociala angelägenheter</b>	"SOCIAL"
<b>Religiösa program</b>	"RELIGION"
<b>Telefonväktarprogram</b>	"PHONE IN"
<b>Reseprogram</b>	"TRAVEL"
<b>Fritid</b>	"LEISURE"
Jazz-musik	"JAZZ"
Country-musik	"COUNTRY"
Nationalmusik	"NATION M"
Evergreens	"OLDIES"
Folkmusik	"FOLK M"

Tal och musik innefattar följande typer av program.

Tal: Programtypen anges med färgade bokstäver

Musik: Programtypen anges med svarta bokstäver

#### 4. Välj ett språk med hjälp av [Kontrollreglaget].

Språk	Visning
Engelska	"ENGLISH"
Franska	"FRENCH"
Tyska	"GERMAN"

#### 5. Välj en station genom att trycka på [Kontrollreglaget].

### Avsluta PTY-läget.

Håll knappen [] intryckt.

#### ▼ "NO PTY" visas

- "NO PTY" visas om den valda programtypen inte kan hittas. Välj i så fall en annan programtyp.

#### ▼ Ibland kan PTY inte användas

- Denna funktion kan inte användas under mottagning av trafikmeddelanden eller AM-sändningar.

## 8-6. Inställning av tuner

Du kan ställa in tunern.


1. **Välj tunerkälla.**  
Se <Välja källa>.
2. **Håll knappen [AUDIO] intryckt.**  
Aktivera funktionsinställningsläget.
3. **Välj "SETTINGS" med hjälp av [Kontrollreglaget].**  
Information om hur du använder [Kontrollreglaget] hittar du i avsnitt <3-3. Så här väljer du ett alternativ>.
4. **Välj en tunerinställning med hjälp av [Kontrollreglaget].**

Visning	Beskrivning
"LOCAL SEEK"	Endast stationer med bra mottagning, dvs. lokala stationer, tas emot under automatisk stationsinställning. "ON" / "OFF"
"SEEK MODE"	Ställer in tuningläget. "AUTO1": Automatisk sökning efter en station. "AUTO2": Stationerna som lagrats i snabbvalsminnet söks av i ordning. "MANUAL": Normal manuell sökning.
"MONO SET"	Du kan reducera ev. störningar i en stereomottagning genom att koppla om till monomottagning. "ON" / "OFF"
"TI"	Växlar automatiskt till trafikinformation när sändning av sådan startar. "ON" / "OFF"
"NEWS SET"	Stänger av/sätter på funktionen för automatisk mottagning av nyhetsmeddelanden och ställer in avbrottstiden för nyhetsmeddelanden. "OFF" / "00M" - "90M"
"AF SET"	Om mottagningen från en station försämras växlar radion automatiskt till en station som sänder samma program i samma Radio Data System-nätverk. [AF] Alternativ frekvens) "ON" / "OFF"
"REGIONAL"	Ställer in huruvida radion ska växla till stationen endast inom angiven region med "AF"-kontroll. "ON" / "OFF"
"AUTO TP SEEK"	När mottagningen av trafikinformationsstationen är svag, söks automatiskt en station med bättre mottagning. "ON" / "OFF"

(Färgad text: fabriksinställning)

5. **Välj en inställning med hjälp av [Kontrollreglaget].**  
Det föregående alternativet visas.

**Avsluta funktionsinställningsläget.**

Håll knappen [] intryckt.

## 8-7. Direktinställning av en frekvens

(Endast med fjärrkontrollen)

Du kan söka efter en station direkt genom att ange en frekvens.

**1. Tryck på [DIRECT] på fjärrkontrollen.**

"- - -" visas och läget för direktinställning av frekvens aktiveras.

**2. Ange frekvens genom att trycka på fjärrkontrollens sifferknappar.**

Exempel:

Önskad frekvens	Tryck på följande knappar
92,1 MHz (FM)	[9], [2], [1]
810 kHz (AM)	[8], [1], [0]

**3. Tryck på knappen [ENT] på fjärrkontrollen.**

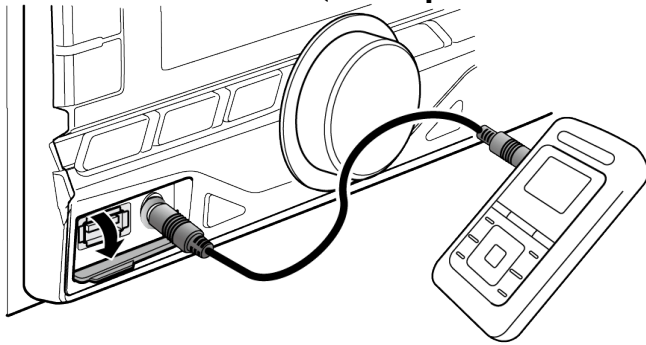
### ***Avbryt läget för direktinställning av en frekvens***

Tryck på knappen [] på fjärrkontrollen.



## 9-1. Börja lyssna

1. Anslut en portabel ljudspelare med en ljudkabel med 3,5 mm stereominikontakt (finns på marknaden).



2. Välj källan AUX.  
Se <Välja källa>.
3. Slå på den portabla ljudspelaren och starta uppspelningen.

## 9-2. Visningsinställning för AUX-ingång

Du kan ställa in visningen vid aktivering av AUX-källa.

- 1. Välj källan AUX.**  
Se <Välja källa>.
- 2. Håll knappen [AUDIO] intryckt.**  
Aktivera funktionsinställningsläget.
- 3. Välj "SETTINGS" > "AUX NAME SET" med hjälp av [Kontrollreglaget].**  
Information om hur du använder [Kontrollreglaget] hittar du i avsnitt <3-3. Så här väljer du ett alternativ>.
- 4. Välj en display ("AUX", "DVD", "PORTABLE", "GAME", "VIDEO" eller "TV") med hjälp av [Kontrollreglaget].**

**Avsluta funktionsinställningsläget.**

Håll knappen [] intryckt.

## 10-1. Välja belysningsfärg

Du kan välja belysningsfärg för panelen.

1. **Håll knappen [AUDIO] intryckt.**  
Aktivera funktionsinställningsläget.
2. **Välj "SETTINGS" > "DISP & KEY" > "COLOR SELECT" med hjälp av [Kontrollreglaget].**  
Information om hur du använder [Kontrollreglaget] hittar du i avsnitt [<3-3. Så här väljer du ett alternativ>](#).
3. **Välj en belysningsdel med hjälp av [Kontrollreglaget].**

Visning	Del
"ALL"	Alla
"DISP"	Visning
"KEY"	Knapp

4. **Välj färg ("VARIABLE SCAN"/ "COLOR01" — "COLOR24") med hjälp av [Kontrollreglaget].**

**Avsluta funktionsinställningsläget.**

Håll knappen [] intryckt.

## 10-2. Anpassa belysningsfärg

Du kan justera panelens belysningsfärg.

1. **Välj vilken belysningsfärg du vill justera.**  
Välj mellan färgerna i intervallet "COLOR01" till "COLOR24" från avsnittet <10-1. Välja belysningsfärg>.
2. **Håll kontrollreglaget intryckt.**  
Den valda belysningsfärgens RGB-värde visas och Färgjusteringsläget aktiveras.
3. **Ange färg.**

Typ av användning	Användning
Välj färg som ska justeras (röd, grön eller blå)	Tryck på [◀◀] eller [▶▶].
Justera färgen (intervall: 0-9)	Vrid [Kontrollreglaget].
Bekräfta den justerade färgen.	Tryck på [Kontrollreglaget].

Du kan använda den färg du har skapat genom att välja "USER".

### **Avsluta funktionsinställningsläget.**

Håll knappen [↵] intryckt.

## 10-3. Inställning av visning och belysning

Du kan ställa in visning och belysning.

1. **Håll knappen [AUDIO] intryckt.**  
Aktivera funktionsinställningsläget.
2. **Välj "SETTINGS" > "DISP & KEY" med hjälp av [Kontrollreglaget].**  
Information om hur du använder [Kontrollreglaget] hittar du i avsnitt <3-3. Så här väljer du ett alternativ>.
3. **Välj en display- och belysningsinställning med hjälp av [Kontrollreglaget].**

Visning	Beskrivning
"DISP DIMMER"	Bländar ned visningsdelen enligt bilens strålkastarströmbrytare. "DIM OFF": Belysningen på displayen sänks inte. "DIM AUTO": Sänker belysningen på displayen enligt bilens strålkastarströmbrytare. "DIM MANUAL1": Sänker belysningen på displayen hela tiden. "DIM MANUAL2": Sänker belysningen av displayen mörkare än Manual1.
"TEXT SCROLL"	Ställer in rullningsmetod för att visa dold text. "SCROLL AUTO" : Rullar. "SCROLL ONCE" : Rullar en gång. "SCROLL OFF" : Rullar inte.
"DISP OFF MODE"	Ställer in klock- och knappbelysning för läget "DISP OFF MODE". Se <10-4. Välj visningstext>.
"CLOCK"	"CLOCK ON" : Visar klockan. "CLOCK OFF" : Sänker klockans belysning.
"KEY ILLUMI"	"KEY ON" : Stänger av knappbelysningen. "KEY OFF" : Sänker knappbelysningen.
"ILLUMI DIMMER"	Minskar knappbelysningens ljusstyrka. "DIM OFF": Belysningen sänks inte. "DIM AUTO": Sänker belysningen enligt bilens strålkastarströmbrytare. "DIM MANUAL1": Sänker belysningen hela tiden. "DIM MANUAL2": Sänker belysningen av displayen mörkare än Manual1.
"BT DVC STATUS"	Du kan visa anslutningsstatus, signalstyrka och batterinivå. HF-CON : Anslutningsstatus för mobiltelefon. (1/: en mobiltelefon är ansluten, 1/2: två mobiltelefoner är anslutna, NO: ingen mobiltelefon är ansluten.) AD-CON : Anslutningsstatus för BT-audio. (YES: ansluten, NO: ej ansluten) BATT : Mobiltelefonens batterinivå. SIGNAL : Mobiltelefonens signalstyrka. (funktion hos DPX405BT)

(Färgad text: fabriksinställning)

4. **Välj en inställning med hjälp av [Kontrollreglaget].**  
Det föregående alternativet visas.

**Avsluta funktionsinställningsläget.**

Håll knappen [] intryckt.

## 10-4. Välja visningstext

Du kan växla visad information på var och en av följande källor:

1. Tryck på knappen [DISP].

### *I ljudfils-/iPod-källan*

Information	Visning
Titel och artistnamn	"TITLE/ARTIST"
Album och artistnamn	"ALBUM/ARTIST"
Mappnamn	"FOLDER NAME"
Filnamn	"FILE NAME"
Uppspelningstid	"P-TIME"
Display av	"DISP OFF MODE"

### **DPX405BT**

### *I Aha Radio-källan*

Information	Visning
Innehållsleverantör	"PROVIDER"
Information om innehåll 1	"CONTENT INFO1"
Information om innehåll 2	"CONTENT INFO2"
Information om innehållsklassificering	"CONTENT RATE"
Stationsnamn	"STATION NAME"
Display av	"DISP OFF MODE"

### *På CD-källa*

Information	Visning
Skivtitel	"DISC TITLE"
Spårtitel	"TRACK TITLE"
Uppspelningstid	"P-TIME"
Display av	"DISP OFF MODE"

### *I tuner-källa*

Information	Visning
Stationsnamn (FM)	"STATION NAME"
Radiotext (FM)*	"RADIO TEXT"
Radiotext Plus (FM)	"RADIO TEXT+ "
Titel och artistnamn (FM)	"TITLE/ARTIST"
Frekvens	"FREQUENCY"
Display av	"DISP OFF MODE"

### **DPX405BT**

## ***På Bluetooth-ljudkälla***

<b>Information</b>	<b>Visning</b>
Låttitel och artistnamn**	"TITLE/ARTIST"
Albumtitel och artistnamn	"ALBUM/ARTIST"
Uppspelningstid	"P-TIME"
Display av	"DISP OFF MODE"

## ***I beredskapsläget/läget för extrakälla***

<b>Information</b>	<b>Visning</b>
Källnamn	"SOURCE NAME"
Display av	"DISP OFF MODE"

### **▼ Om textvisning**

- När läget för avstängd display har valts ändras visningsinställningen för varje källa till avstängd display.
- Om det inte finns någon information för det valda skärmalternativet visas i stället alternativ information.
- Om du väljer "FOLDER NAME" när du spelar upp musik på en iPod kommer namn att visas enligt de aktuella bläddringskategorierna.
- Om du väljer APP & iPod-läge när du spelar musik på din iPod visas "APP&iPod MODE".
- Om det inte går att visa alla tecken när du spelar upp musik med din iPod visas filnumret i listan.

<b>Information</b>	<b>Visning</b>
Låttitel	"TITLE***"
Mappnamn	"FOLDER***"
Filnamn	"FILE***"

## 10-5. Text Scroll

**Håll knappen [DISP] intryckt.**  
Den visade texten bläddrar.



## 11-1. Ställa in klockan

1. **Håll knappen [AUDIO] intryckt.**  
Aktivera funktionsinställningsläget.
2. **Välj "SETTINGS" > "CLOCK" med hjälp av [Kontrollreglaget].**  
Information om hur du använder [Kontrollreglaget] hittar du i avsnitt <3-3. [Så här väljer du ett alternativ](#)>.
3. **Välj en klockinställning med hjälp av [Kontrollreglaget].**

Visning	Beskrivning
"TIME SYNC"	Synkroniserar denna enhets klocka med tiden från RDS-stationen. "ON" / "OFF"

(**Färgad text**: fabriksinställning)

4. **Välj en inställning med hjälp av [Kontrollreglaget].**  
Det föregående alternativet visas.

### **Avsluta funktionsinställningsläget.**

Håll knappen [**↵**] intryckt.

## 11-2. Avstängning av ljudet när telefonsamtal tas emot

### *Funktion hos DPX305U*

Ljudet stängs automatiskt av vid inkommande samtal.

### ***När ett samtal tas emot***

Texten "CALL" visas.

Ljudsystemet sätts på paus.

### ***Lyssna på ljudet under ett samtal***

Tryck på [SRC].

Texten "CALL" försvinner från skärmen och ljudet slås på igen.

### ***När samtalet är slut***

Lägg på luren.

Texten "CALL" försvinner från skärmen och ljudet slås på igen.

### **▼ Om du vill använda denna funktion**

- För att kunna använda telemute-funktionen måste du ansluta en s.k. MUTE-kabel (säljs separat) till telefonen. Se <Anslutning av kablarna till anslutningarna> i Snabbguiden.

## 11-3. Inställning av demonstrationsläge

Du kan slå på/stänga av demonstrationsläget.

1. **Håll knappen [AUDIO] intryckt.**  
Aktivera funktionsinställningsläget.
2. **Välj "DEMO MODE" med hjälp av [Kontrollreglaget].**  
Information om hur du använder [Kontrollreglaget] hittar du i avsnitt <3-3. Så här väljer du ett alternativ>.
3. **Välj en inställning ("ON" eller "OFF") med hjälp av [Kontrollreglaget].**

***Avsluta funktionsinställningsläget.***

Håll knappen [] intryckt.

## 11-4. Aktivera stöldskyddskoden

När stöldskyddskoden har angivits minskas stöldrisken eftersom man måste mata in stöldskyddskoden när enheten slås på efter det att den har stängts av.

### ▼ Om stöldskyddskoden

- Du kan ställa in stöldskyddskoden med ett valfritt fyrasiffrigt nummer.
- Stöldskyddskoden kan inte visas eller refereras. Skriv ner och spara stöldskyddskoden på ett tryggt ställe.

#### 1. Välj Standby som källa.

Se <Välja källa>.

#### 2. Håll knappen [AUDIO] intryckt.

Aktivera funktionsinställningsläget.

#### 3. Välj "INITIAL SET" > "SECURITY SET" med hjälp av [Kontrollreglaget].

Information om hur du använder [Kontrollreglaget] hittar du i avsnitt <3-3. Så här väljer du ett alternativ>.

#### 4. Håll kontrollreglaget intryckt.

Välj stöldskyddskodläget.

När "ENTER" visas syns även texten "CODE".

#### 5. Välj en siffra för inmatning genom att trycka på [◀◀] eller [▶▶].

#### 6. Välj siffrorna för stöldskyddskoden genom att vrida [Kontrollreglaget].

#### 7. Upprepa steg 5 och 6 och slutför inställningen av stöldskyddskoden.

#### 8. Kontrollera stöldskyddskoden och håll [Kontrollreglaget] intryckt.

När "RE-ENTER" visas syns även texten "CODE".

#### 9. Utför stegen 5 till 8 och mata in stöldskyddskoden igen.

"APPROVED" visas.

Stöldskyddskoden aktiveras nu.

### **Avsluta funktionsinställningsläget.**

Håll knappen [↵] intryckt.

### **Återställning av stöldskyddskoden när ljudenheten används för första gången efter det att den har kopplats bort från batteriet eller nollställningsknappen har tryckts in.**

#### 1. Slå på strömmen genom att trycka på knappen [SRC].

#### 2. Utför steg 5 till 8, och ange stöldskyddskoden.

"APPROVED" visas.

Du kan nu använda enheten.

### ▼ Så här avaktiverar du stöldskyddskoden


- Information om hur du avaktiverar stöldskyddskoden hittar du i nästa avsnitt <11-5. Avaktivera stöldskyddskoden>.

## 11-5. Avaktivera stöldskyddskoden

För att avaktivera funktionen stöldskyddskod.

- 1. Välj Standby som källa.**  
Se <Välja källa>.
- 2. Håll knappen [AUDIO] intryckt.**  
Aktivera funktionsinställningsläget.
- 3. Välj "INITIAL SET" > "SECURITY CLR" med hjälp av [Kontrollreglaget].**  
Information om hur du använder [Kontrollreglaget] hittar du i avsnitt <3-3. Så här väljer du ett alternativ>.
- 4. Håll kontrollreglaget intryckt.**  
Välj stöldskyddskodläget.  
När "ENTER" visas syns även texten "CODE".
- 5. Välj en siffra för inmatning genom att trycka på [◀◀] eller [▶▶].**
- 6. Välj siffrorna för stöldskyddskoden genom att vrida [Kontrollreglaget].**
- 7. Upprepa steg 5 och 6 och slutför inställningen av stöldskyddskoden.**
- 8. Kontrollera stöldskyddskoden och håll [Kontrollreglaget] intryckt.**  
"CLEAR" visas.  
Stöldskyddskoden inaktiveras.

### **Avsluta funktionsinställningsläget.**

Håll knappen [] intryckt.

### ▼ Om du anger fel stöldskyddskod

- Om du anger fel stöldskyddskod visas texten "ERROR". Ange den korrekta stöldskyddskoden.

## 11-6. Grundinställningar

Du kan konfigurera de första inställningarna av den här enheten.

- Välj Standby som källa.**  
Se <Välja källa>.
- Håll knappen [AUDIO] intryckt.**  
Aktivera funktionsinställningsläget.
- Välj "INITIAL SET" med hjälp av [Kontrollreglaget].**  
Information om hur du använder [Kontrollreglaget] hittar du i avsnitt <3-3. Så här väljer du ett alternativ>.
- Välj en grundinställning med hjälp av [Kontrollreglaget].**

Visning	Beskrivning
"PRESET TYPE"	Ställer in förinställd tunertyp. "TYPE NORMAL": 1 station kan tilldelas 1 snabbvals knapp för vart och ett av de 4 banden (FM1, FM2, FM3 och AM), dvs. totalt 24 stationer (6 stationer x 4 band) kan förinställas. "TYPE MIX": Totalt 6 stationer kan tilldelas totalt 6 snabbvals knappar oavsett band (FM1, FM2, FM3 och AM). Du kan hämta en förinställd station utan att behöva byta band.
"KEY BEEP"	Ställer in om knappljud ska höras eller ej ON/OFF. "ON" / "OFF"
"RUSSIAN SET"	När denna är på, visas följande teckensträngar på ryska: Mappnamn/Filnamn/Låttitel/Artistnamn/Albumnamn "ON" / "OFF"
"P-OFF WAIT"	Inställning för timerstyrd avstängning efter en viss tid i standbyläge. Med denna inställning kan du spara på bilbatteriet. "___": Timeravstängningsfunktionen är av (OFF). "20M" / "40M" / "60M": Strömmen stängs av efter dessa minuter.
"AHA SRC"	Ställer in huruvida aha ska visas vid val av källa. "ON" / "OFF" (funktion hos DPX405BT)
"BUILT-IN AUX"	Ställer in huruvida AUX ska visas under källvalet. "ON" / "OFF"
"CD READ"	Ställer in metod för avläsning av CD. Om en CD med ett visst format inte kan spelas kan du ställa in detta värde på "2" för att tvinga fram uppspelning. Observera att vissa musik-CD-skivor kanske inte kan spelas ens när "2" är inställt. Dessutom kan ljudfiler inte spelas med inställningen "2". Låt inställningen vara "1" i vanliga fall. 1: Skiljer automatiskt mellan ljudfilsskivan och musik-CD-skivan vid avspelning. 2: Tvingar fram uppspelning som musik-CD.
"SWITCH PREOUT"	Växlar förförstärkarutgång mellan bakre utgång och subwooferutgång. "REAR": Bakre utgång "SUB-W": Subwooferutgång:
"SP SELECT"	Ställer in högtalartypen så att System Q-värdet är optimalt. "OFF": AV "5/4": För 5- & 4-tums högtalare "6*9/6": För 6- & 6x9-tums högtalare "O.E.M.": För originalmonterade högtalare

"F/W  
UPDATE"


Uppgraderar den fasta programvaran.  
Tryck på [Kontrollreglaget] när versionen för den inbyggda programvaran visas.  
Du kan starta uppgraderingen genom att välja "YES" och trycka på [Kontrollreglaget].  
Gå in på vår hemsida för att få reda på hur firmware uppdateras.  
<http://www.kenwood.com/cs/ce/>

(**Färgad text:** fabriksinställning)

**5. Välj en inställning med hjälp av [Kontrollreglaget].**

Det föregående alternativet visas.

***Avsluta funktionsinställningsläget.***

Håll knappen [] intryckt.

## 12-1. Om Bluetooth-modulen

Denna enhet överensstämmer med följande Bluetooth-specifikationer:

<b>Version</b>	Bluetooth Ver.2.1+EDR certifierad
<b>Profil</b>	HFP (Hands Free Profile) SPP (Serial Port Profile) PBAP (Phonebook Access Profile) OPP (Object Push Profile) A2DP (Advanced Audio Distribution Profile) AVRCP (Audio/Video Remote Control Profile)

Kompatibla mobiltelefoner visas på följande URL:

<http://www.kenwood.com/cs/ce/>

### ▼ Anmärkningar

- Apparaterna som stöder Bluetooth-funktionen har verifierats för överensstämmelse med Bluetooth Standard enligt den fastställda rutinen i Bluetooth SIG. Det kan emellertid vara omöjligt för sådana apparater att kommunicera med din mobiltelefon beroende på vilken typ den är.
- HFP är en profil som används för att ringa handsfree-samtal.
- OPP är en profil som används för att överföra data, som till exempel en telefonbok, mellan enheter.



## 12-2. Registrera en Bluetooth-enhet

Du kan registrera din Bluetooth-enhet till denna enhet.

- Börja registreringen av en enhet genom att aktivera Bluetooth-enheten. Registrera handsfree-enheten eller audioenheten (para ihop) genom att aktivera Bluetooth-enheten.**  
Välj "DPX4\*\*BT" (för DPX405BT) från listan med hittade enheter.
- Om "PAIRING PASS \*\*\*\*\* (Bluetooth-enhetsnamn) PRESS VOLUME KNOB" visas kan du gå vidare till steg 4.**
- Mata in PIN-koden ("0000") i Bluetooth-enheten.**  
Kontrollera att registreringen är avslutad på Bluetooth-enheten. PIN-koden är som standard inställd som "0000". Du kan ändra denna kod.  
Se [<15-1. Registrera PIN-kod>](#)  
"PAIRING PASS \*\*\*\*\* (Bluetooth-enhetsnamn) PRESS VOLUME KNOB" visas.
- Tryck på [Kontrollreglaget].**  
Ihopkoppling startar. När den är klar visas texten "PAIRING OK".

### ▼ Bluetooth-modul som kan användas med denna enhet

- Mer information om Bluetooth-telefon med handsfree-funktion hittar du i avsnitt [<12-1. Om Bluetooth-modulen>](#).

### ▼ Om automatisk anslutning av iPod touch eller iPhone via Bluetooth

- Denna enhet är kompatibel med en automatisk ihopkopplingsfunktion för Apple-enheter. Om du ansluter din iPod touch eller iPhone till enheten via en USB-kabel kommer den anslutna enheten automatiskt att registreras som en Bluetooth-enhet. Se [<"AUTO PAIRING">](#).
  1. Bluetooth-funktionen hos iPod touch eller iPhone måste först vara påslagen.
  2. Anslut en iPod touch eller iPhone till USB-kontakten.
  3. Para ihop genom att trycka på kontrollreglaget när du har bekräftat lösenordet.

### ▼ Ibland går det inte att registrera

- Om det finns 5 registrerade Bluetooth-enheter, kan du inte registrera en ny Bluetooth-enhet.
- Om en felkod visas när ihopkopplingen pågår bör du konsultera avsnitt [<17-3. Felmeddelanden>](#).

### ▼ När du får ett SMS

- När den anslutna Bluetooth-enheten tar emot ett SMS visas texten "SMS RECEIVE" på den här enheten.

## 12-3. Välja Bluetooth-enhet som du vill ansluta

Om två eller fler Bluetooth-enheter redan har registrerats, måste du välja Bluetooth-enheten som du vill använda.

**1. Tryck på knappen [↻].**

"BT MODE" visas och Bluetooth-läge aktiveras.

**2. Använd [Kontrollreglaget] och välj "SETTINGS" > "PAIRING" > "PHONE SELECT" (för att välja mobiltelefon) eller "AUDIO SELECT" (för att välja ljudspelare).**

Information om hur du använder [Kontrollreglaget] hittar du i avsnitt <3-3. [Så här väljer du ett alternativ](#)>.

"(namn)" visas.

**3. Välj en bluetooth-enhet med hjälp av [Kontrollreglaget].**

'\*(namn)' eller '-(namn)' visas.

"\*": Den valda Bluetooth-enheten är upptagen.

"-": Den valda Bluetooth-enheten är i standby-läge.

" " (inget tecken): Bluetooth-enheten väljs inte.

### **Avsluta Bluetooth-läge.**

Tryck på knappen [↻].

#### ▼ Om du inte kan välja en enhet

- Om en mobiltelefon redan har valts, ta bort den och välj en annan.
- Om du inte kan välja en enhet med spelaren ska du ansluta enheten till spelaren.

## 12-4. Radera en registrerad Bluetooth-enhet

Du kan radera en registrerad Bluetooth-enhet.

1. Tryck på knappen [↶].  
"BT MODE" visas och Bluetooth-läge aktiveras.
2. Välj "SETTINGS" > "PAIRING" > "DEVICE DELETE" med hjälp av [Kontrollreglaget].  
Information om hur du använder [Kontrollreglaget] hittar du i avsnitt <3-3. Så här väljer du ett alternativ>.  
"(namn)" visas.
3. Välj en bluetooth-enhet med hjälp av [Kontrollreglaget].
4. Välj "YES" med hjälp av [Kontrollreglaget].  
"COMPLETED" visas.

### *Avsluta Bluetooth-läge.*

Tryck på knappen [↶].

#### ▼ Om du raderar en registrerad enhet

- När du raderar en registrerad mobiltelefon raderas även dess telefonbok och meddelandelogg.

## 12-5. Registreringstest för Bluetooth-enhet

Du kan kontrollera om en Bluetooth-enhet kan registreras genom att använda den här enheten.

- 1. Tryck på knappen [↵].**  
"BT MODE" visas och Bluetooth-läge aktiveras.
- 2. Välj "BT TEST MODE" med hjälp av [Kontrollreglaget].**  
Information om hur du använder [Kontrollreglaget] hittar du i avsnitt <3-3. [Så här väljer du ett alternativ](#)>.  
"PLEASE PAIR YOUR PHONE" visas.
- 3. Registrera handsfree-enheten eller ljudenheten genom att aktivera Bluetooth-enheten (ihopkoppling).**  
Välj "DPX4\*\*BT" (för DPX405BT) från listan med hittade enheter.
- 4. Om "(Bluetooth-enhetens namn)" visas kan du gå vidare till steg 6.**
- 5. Mata in PIN-koden ("0000") i Bluetooth-enheten.**
- 6. Välj en bluetooth-enhet med hjälp av [Kontrollreglaget].**  
När ihopkopplingen har slutförts startar ett automatiskt anslutningstest.  
När anslutningstestet är slutfört visas testresultaten efter funktion ("OK": Aktiverad; "NG": avaktiverad).

Visning	Beskrivning
"PAIRING"	Registrering i den här enheten
"HF CNT"	Handsfree-samtal
"AUD CNT"	Ljuduppspelning
"PB DL"	Telefonbok laddas ner

- 7. Tryck på [Kontrollreglaget].**  
Avsluta testläget.

## 13-1. Ta emot ett samtal

### *Du kan besvara ett telefonsamtal*

Tryck på knappen [☎].

#### ▼ Följande åtgärder kopplar bort samtalet:

- Sätta i en CD-skiva.
- Ansluta en USB-enhet.

### *Avvisa ett inkommande samtal*

Tryck på [SRC].

## 13-2. Ringa ett nummer i telefonboken

1. Tryck på [☎].
2. Söka efter ett namn i telefonboken.

Typ av användning	Användning
Välja namnlista	Vrid [Kontrollreglaget].
Växla till nummerlista	Tryck på [Kontrollreglaget].

3. Söka efter ett nummer i telefonboken.

Typ av användning	Användning
Välj nummerlista	Vrid [Kontrollreglaget].
Växla till namnlista	Tryck på knappen [↵].

4. Tryck på [Kontrollreglaget].  
Ringa ett samtal.

### ▼ Om det inte finns någon telefonbok

- Om telefonboken ännu inte har laddats ner automatiskt kan du ladda ner den enligt beskrivningen i avsnitt [<15-2. Hämta telefonboken>](#).

### ▼ Visa telefonbok

- Under sökningen söker enheten efter tecken utan accenter som till exempel "u" i stället för tecken med accenter som "ü".

## 13-3. Alfabetisk sökning

Du kan söka alfabetiskt efter ett namn i telefonboken.

1. Tryck på [☎].

2. Tryck på [Q].

Alfabetiskt sökläge startas och "<ABCDEFGHJK>" visas.

3. Söka efter ett namn i telefonboken.

Typ av användning	Användning
Välja initial	Vrid [Kontrollreglaget].
Gå till ny sida i den alfabetiska listan	Tryck på [◀◀] eller [▶▶].
Ange begynnelsebokstaven	Tryck på [Kontrollreglaget].

4. Välj ett namn med hjälp av [Kontrollreglaget].

5. Söka efter ett nummer i telefonboken.

Typ av användning	Användning
Välj nummerlista	Vrid [Kontrollreglaget].
Växla till namnlista	Tryck på knappen [↵].

6. Tryck på [Kontrollreglaget].

Ringa ett samtal.

### **Avbryta alfabetiskt sökläge**

Håll knappen [↵] intryckt.

## 13-4. Slå ett nummer

1. Tryck på knappen [📞].  
"BT MODE" visas och Bluetooth-läge aktiveras.
2. Välj "NUMBER DIAL" med hjälp av [Kontrollreglaget].  
Information om hur du använder [Kontrollreglaget] hittar du i avsnitt <3-3. Så här väljer du ett alternativ>.
3. Mata in ett telefonnummer.

Typ av användning	Användning
Välj siffra	Vrid [Kontrollreglaget].
Välja siffra	Tryck på [◀◀] eller [▶▶].

4. Tryck på [Kontrollreglaget].  
Ringa ett samtal.
- ▼ Antal siffror som kan matas in
- Du kan mata in maximalt 32 siffror.



## 13-5. Ringa ett nummer från samtalslistan

1. Tryck på knappen [📞].  
"BT MODE" visas och Bluetooth-läge aktiveras.
2. Välj "CALL HISTORY" med hjälp av [Kontrollreglaget].  
Information om hur du använder [Kontrollreglaget] hittar du i avsnitt <3-3. Så här väljer du ett alternativ>.
3. Välj ett namn och telefonnummer genom att vrida på [Kontrollreglaget].  
I : Inkommande samtal  
O : Utgående samtal  
M : Missade samtal
4. Tryck på [Kontrollreglaget].  
Ringa ett samtal.

## 13-6. Snabbuppringning (förinställd uppringning)

**1. Tryck på knappen [☞].**

"BT MODE" visas och Bluetooth-läge aktiveras.

**2. Tryck på en sifferknapp ([1] till [6]).**


**3. Tryck på [Kontrollreglaget].**

Ringa ett samtal.

**▼ Registrera ett telefonnummer**

- Du måste registrera det förinställda numret. Se [<13-7. Registrering i listan med förinställda nummer>](#).

## 13-7. Registrering till listan för förinställda nummer

1. Tryck på knappen [].  
"BT MODE" visas och Bluetooth-läge aktiveras.
2. Mata in det telefonnummer som du vill registrera  
Ange telefonnumret med hänsyn till följande:
  - <13-2. Ringa ett nummer i telefonboken>
  - <13-4. Slå ett nummer>
  - <13-5. Ringa ett nummer från samtalslistan>
3. Håll en sifferknapp intryckt ([1] till [6]).

## 13-8. Under ett samtal

### *Koppla ifrån ett samtal*

Tryck på [SRC].

### *Växla till privatläget*

Tryck på knappen [▶||].

Växlar mellan privat samtal ("PV TALK") och handsfree-samtal ("HF TALK") varje gång du trycker på knappen.

### ▼ **Om du väljer den tidigare källan medan du är i privatläge**

- Om du ändrar till läget för privat samtal kan, beroende på din typ av mobiltelefon, källan väljas som användes innan handsfree-anslutningen. Om detta händer kan inte källan ändras tillbaka till läget för handsfree-samtal genom att använda denna apparat. Använd mobiltelefonen för att återgå till läget för handsfree-samtal.

### *Justera röstvolymen under ett samtal*

Vrid [Kontrollreglaget].

## 13-9. Växla mellan två anslutna mobiltelefoner

Om du har två Bluetooth-enheter anslutna kan du bestämma vilken Bluetooth-enhet som ska ha prioritet över den andra Bluetooth-enheten.

### ***Byta prioriterad enhet med hjälp av knapptryckning***

1. Tryck på knappen [↵].  
"BT MODE" visas och Bluetooth-läge aktiveras.
2. Håll knappen [↵] intryckt.  
Prioriterad enhet ändras.

### ***Byta prioriterad enhet via funktionsinställningsläget***

1. Tryck på knappen [↵].  
"BT MODE" visas och Bluetooth-läge aktiveras.
2. Välj "DVC PRIORITY" med hjälp av [Kontrollreglaget].  
Information om hur du använder [Kontrollreglaget] hittar du i avsnitt <3-3. [Så här väljer du ett alternativ](#)>.
3. Välj en "MAIN" eller "SUB" genom att vrida [Kontrollreglaget].
4. Tryck på [Kontrollreglaget].  
När du väljer sub ändras prioritetsordningen mellan enheterna.

### ***Avsluta Bluetooth-läge.***

Tryck på knappen [↵].

#### ▼ Anmärkningar

- Du kan inte växla mellan de anslutna mobiltelefonerna medan telefonboken laddas ner.
- Du kan endast ringa från den primära mobiltelefonen.
- Båda mobiltelefonerna kan ta emot telefonsamtal.
- Om en ansluten mobiltelefon får ett samtal när du redan talar i den andra anslutna telefonen måste du först avsluta det aktuella samtalet innan du kan ta det inkommande samtalet.
- Om den primära mobiltelefonen kopplas från genom att du avlägsnar den från bilen övergår den sekundära telefonen till att räknas som primär telefon om den fortfarande är ansluten. När den frånkopplade mobiltelefonen återförs till bilen kopplas den in igen som sekundär mobiltelefon.

## 13-10. Radera meddelandet om nedkoppling

**Tryck på knappen [↵].**  
"HF DISCONNECT" försvinner.

## 13-11. Ringa ett samtal med röstuppringning

Du kan ringa röstsamtal med mobiltelefonens röstigenkänningsfunktion.

1. **Starta röstigenkänning genom att hålla knappen [📞] intryckt.**  
"VOICE CONTROL" visas.
2. **Uttala det namn som är registrerat i mobiltelefonen.**  
Ringa ett samtal.

### *Koppla från röstigenkänning*

Håll knappen [📞] intryckt.

#### ▼ Om röstigenkänning

- Om texten "NO SUPPORT" visas stödjer din mobiltelefon inte röstigenkänningsfunktionen.
- Om texten "N/A VOICE TAG" visas kan din mobiltelefon inte starta röstigenkänningen.
- Om din röst inte känns igen visas ett meddelande. Stäng av röstigenkänningen genom att hålla kontrollreglaget intryckt. Försök igen genom att starta om från början.
- Inget ljud hörs under registrering av röstkommando.

## 13-12. Visning av telefonnummertyper (kategorier)

Kategorialternativen i telefonboken visas enligt följande:

Visning	Information
HOME	Hem
MOBILE	Mobil
OFFICE	Kontor
GENERAL	Allmänt
OTHERS	Annat



## 14-1. Innan arbete påbörjas

- Du måste registrera din Bluetooth-spelaren innan du kan använda den med denna apparat. Mer information om detta hittar du i avsnittet <[12-2. Registrera en Bluetooth-enhet](#)>.
- Välj Bluetooth-spelaren som du vill ansluta. Se <[12-3. Välj den Bluetooth-enhet som du vill ansluta](#)>.

## 14-2. Grundläggande åtgärder

### **Välja Bluetooth-ljudkälla**

Tryck på knappen [SRC].

### **Pausa och spela en låt**

Tryck på knappen [▶||].

### **Välja en låt**

Tryck på [◀◀] eller [▶▶].

### **Snabbspola en låt framåt eller bakåt**

Håll [◀◀] eller [▶▶] intryckt.

### **Välja en ljudfilsmapp**

Tryck på [1] eller [2].

### ▼ **Förberedelser för användande av Bluetooth-ljudspelare**

- Alla eller vissa av åtgärderna ovan kan inte utföras om Bluetooth-spelaren inte är redo för fjärrstyrning.
- Uppspelningen startas eller stoppas inte automatiskt när du växlar mellan Bluetooth-ljudkällor. Du måste starta eller stoppa uppspelningen manuellt.
- Vissa spelare kan inte fjärrstyras eller återanslutas när Bluetooth har kopplats bort. Anslut Bluetooth genom att använda huvudenheten på spelaren.

## 14-3. Uppspelningsfunktion

### *Slumpmässig uppspelning*

Tryck på [3].

Växlar mellan slumpmässig uppspelning av mapp ("FOLDER RANDOM"), slumpmässig uppspelning av allt ("ALL RANDOM") och FRÅN ("RANDOM OFF").

### *Upprepad uppspelning*

Tryck på [4].

Växlar mellan upprepad uppspelning av fil ("FILE REPEAT"), upprepad uppspelning av allt ("ALL REPEAT") och FRÅN ("REPEAT OFF").

### ▼ **Funktioner som kan användas**

- De tillgängliga uppspelningsfunktionerna varierar beroende på vilken typ av Bluetooth-ljudspelare som är ansluten.

## 15-1. Registrera PIN-kod

Specificera PIN-koden som är nödvändig för att registrera denna apparat genom att använda Bluetooth-enheten.

1. Tryck på knappen [↻].  
"BT MODE" visas och Bluetooth-läge aktiveras.
2. Välj "SETTINGS" > "DETAILED SET" > "PIN CODE EDIT" med hjälp av [Kontrollreglaget].  
Information om hur du använder [Kontrollreglaget] hittar du i avsnitt <3-3. [Så här väljer du ett alternativ](#)>.
3. Mata in PIN-koden

Typ av användning	Användning
Val av siffror	Vrid [Kontrollreglaget].
Flytta till nästa siffra.	Tryck på knappen [▶▶].
Radera den sista siffran	Tryck på knappen [◀◀].
Överföring av PIN-kod	Tryck på [Kontrollreglaget].

Om texten "COMPLETED" visas och registreringen är klar.

### **Avsluta Bluetooth-läge.**

Tryck på knappen [↻].

- ▼ Om inmatning av PIN-koden
  - Som standard anges "0000".
  - En PIN-kod kan specificeras med upp till åtta siffror.

## 15-2. Hämta telefonboken

Om telefonboken inte laddas ner automatiskt till denna enhet från en mobiltelefon som inte är kompatibel med PBAP kan du ladda ner den på följande sätt:

**1. Tryck på knappen [↵].**

"BT MODE" visas och Bluetooth-läge aktiveras.

**2. Välj "SETTINGS" > "TRANSFER PB" med hjälp av [Kontrollreglaget].**

Information om hur du använder [Kontrollreglaget] hittar du i avsnitt <3-3. [Så här väljer du ett alternativ](#)>.

När nedladdningen startar visas "PB DL ###".

### **Avsluta Bluetooth-läge.**

Tryck på knappen [↵].

#### ▼ **Maximalt antal telefonnummer som kan registreras**

- Upp till 400 telefonnummer kan registreras för varje registrerad mobiltelefon.
- Upp till 32 siffror kan registreras för varje telefonnummer, tillsammans med upp till 32\* tecken som representerar ett namn.  
(\* 32: Antalet alfabetiska tecken. Färre tecken kan anges beroende på typen av tecken.)

#### ▼ **Avbryt nedladdning**

- Använd mobiltelefonen för att avbryta hämtningen av telefonboksuppgifter.

## 15-3. Radera telefonbok

Du kan radera en telefonbok som har lagrats i denna enhet om en mobiltelefon som inte är kompatibel med PBAP har anslutits.

1. Tryck på [☰].
2. Söka efter ett nummer/namn i telefonboken.

Typ av användning	Användning
Välja namnlista och nummerlista	Vrid [Kontrollreglaget].
Växla till nummerlista	Tryck på [Kontrollreglaget].
Växla till namnlista	Tryck på knappen [↵].

3. Håll [Kontrollreglaget] intryckt.
4. Välj den post som ska raderas med hjälp av [Kontrollreglaget].  
Information om hur du använder [Kontrollreglaget] hittar du i avsnitt <3-3. Så här väljer du ett alternativ>.

Visning	Post som ska raderas
"DELETE ONE"	När du väljer ett namn raderas alla de telefonnummer som är associerade till det namnet. När ett telefonnummer väljs raderas endast detta telefonnummer.
"DELETE ALL"	När du väljer ett namn raderas alla registrerade telefonböcker. När du väljer ett telefonnummer raderas alla de data som hör till det valda numret.

5. Välj "YES" med hjälp av [Kontrollreglaget].  
"COMPLETED" visas.

## 15-4. Visa Firmware-versionen

Du kan visa firmware-versionen på denna enhet.

1. Tryck på knappen [↶].  
"BT MODE" visas och Bluetooth-läge aktiveras.
2. Välj "SETTINGS" > "DETAILED SET" > "BT F/W UPDATE" med hjälp av [Kontrollreglaget].  
Information om hur du använder [Kontrollreglaget] hittar du i avsnitt <3-3. Så här väljer du ett alternativ>.  
Firmware-versionen visas.

### **Avsluta Bluetooth-läge.**

Tryck på knappen [↶].

### ▼ Så här uppdaterar du

- Gå in på vår hemsida för att få reda på hur firmware uppdateras.  
[www.kenwood.com/cs/ce/bt/](http://www.kenwood.com/cs/ce/bt/)

## 15-5. Bluetooth-inställningar

Du kan konfigurera de första inställningarna av den här enheten.

1. Tryck på knappen [↶].  
"BT MODE" visas och Bluetooth-läge aktiveras.
2. Välj "SETTINGS" > "DETAILED SET" med hjälp av [Kontrollreglaget].  
Information om hur du använder [Kontrollreglaget] hittar du i avsnitt <3-3. Så här väljer du ett alternativ>.
3. Välj ett alternativ för Bluetooth-inställningar med hjälp av [Kontrollreglaget].

Visning	Beskrivning
"AUTO ANSWER"	Besvarar automatiskt samtal efter att det förinställda tidsintervallet har gått ut. "OFF": Besvarar inte samtalet automatiskt. "1" - "8" - "99": Besvarar telefonsamtalet automatiskt efter ett tidsintervall på 1-99 sekunder.
"RECONNECT"	När det är inställt till "ON" inleds automatisk återihopkoppling med en registrerad Bluetooth-enhet när denna kopplas från. "ON" / "OFF"
"AUTO PAIRING"	När det är inställt till "ON" sker Bluetooth-ihopkoppling automatiskt när din iPhone ansluts till USB-kontakten. "ON" / "OFF"
"BT HF/AUDIO"	Anger högtalarna för handsfree-samtal och Bluetooth-ljud. "FRONT": Ljudet hörs från de främre högtalarna. "ALL": Ljudet hörs från främre och bakre högtalarna.
"CALL BEEP"	Du kan ställa in så att ett pip hörs från högtalaren när ett samtal kommer. "ON": Pipljud aktiverat. "OFF": Pipljud avaktiverat.
"MIC GAIN"	Justerar mikrofonens känslighet för telefonsamtal eller justerar rösten. "-20" - "0" - "+8"
"ECHO CANCEL"	Justerar nivån på ekodämpningen. "1" - "4" - "10"

(Färgad text: fabriksinställning)

4. Välj en inställning med hjälp av [Kontrollreglaget].  
Det föregående alternativet visas.

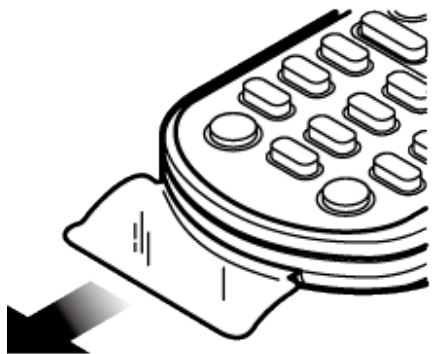
### Avsluta Bluetooth-läge.

Tryck på knappen [↶].



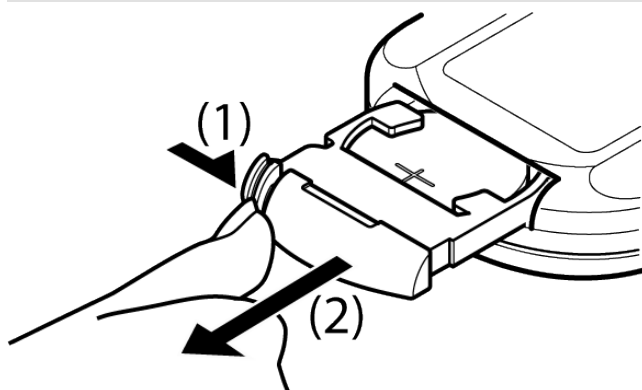
## 16-1. Innan du använder fjärrkontrollen

### Preparing the remote control unit



Dra ut batterifliken ur fjärrkontrollen i pilens riktning.

### Byta batteri i fjärrkontrollen



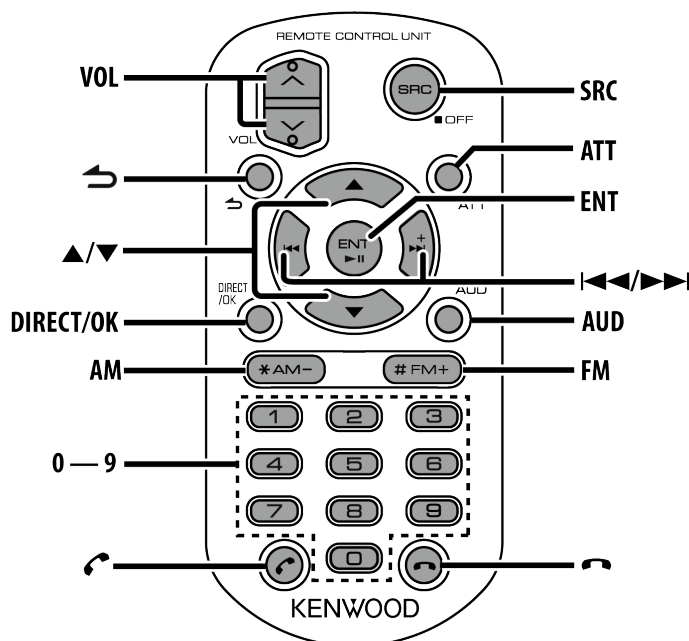
Använd ett batteri som finns i handeln (CR2025). Sätt i batteriet med pluspolen uppåt, enligt illustrationen inuti batterifacket.

1. Fortsätt skjuta på.
2. Dra ut.

#### ⚠ FÖRSIKTIGHET

- Keep battery out of reach of children and in original package until ready to use. Hantera förbrukat avfall enligt miljörekommendationer. Kontakta läkare om det sväljs.
- Lämna inte batteriet i närheten av en eld eller i direkt solljus. Det kan leda till brand, explosion eller att överdriven värme alstras.
- Placera inte fjärrkontrollen på platser som kan bli mycket varma, t.ex. ovanpå instrumentbrädan.
- Explosionsrisk föreligger om litiumbatteriet sätts i fel. Byt bara till batteri av samma eller likvärdig typ.

## 16-2. Grundläggande åtgärder



### Allmän kontroll

- Volymkontroll: [VOL]-reglage
- Välja källa: [SRC]
- Sänka volymen: "ATT"
- Volymen återgår till den föregående nivån när du trycker på knappen igen.
- Åter till föregående objekt: [↶]
- Val av alternativ: [▲]/[▼]
- Bestämma: [ENT]
- Gå in i ljudkontrolläge: [AUD]

### ▼ Att slå på enheten

- Fjärrkontrollen kan inte användas för att slå på enheten. Tryck på knappen [SRC] på enheten.

### I tunerkälla

- Val av frekvensband: "FM"/ "AM"
- Val av station: [◀◀]/[▶▶]
- Hämta förinställda stationer: [1] - [6]

### Med CD/ljudfil som källa

- Musikval: [◀◀]/[▶▶]
- Mappval: "FM"/ "AM"
- Paus/Spela:[ENT]

- Aktivera musiksökningsläget: [▲]/[▼]
- Välja mappar/filer i musiksökningsläget: [▲]/[▼]
- Åter till föregående mapp: [↶]

### ***Med iPod som källa***

- Välj musiksökningsläge: [▲]/[▼]
- Välja poster i musiksökningsläget: [▲]/[▼]
- Åter till föregående objekt: [↶]
- Paus/Spela:[ENT]

### ***Med Aha som källa***

- Välja innehåll: [⏪]/[⏩]
- Paus/Spela:[ENT]
- Aktivera stationssökningsläget: [▲]/[▼]
  - \_ Välj alternativ: [▲]/[▼]
  - \_ Lämna stationssökningsläget: [↶]

### ***Styrning av handsfreetelefon***

#### **Ringa ett samtal**

- Aktivera Bluetooth-läge: [📶]
- Välj en uppringningsmetod: [▲]/[▼] → [ENT]
- Inmatning vid nummeruppringning:
  - \_ Mata in en siffra: [0] - [9]
  - \_ Mata in "+": [⏩]
  - \_ Mata in "#": [FM]
  - \_ Mata in "\*": [AM]
  - \_ Radera det inmatade telefonnumret: [⏪]
- Ringa ett samtal: [ENT]

#### **Ta emot ett samtal**

- Besvara ett samtal: [📞]

#### **Under ett samtal**

- Avsluta samtalet: [📞]

## 17-1. Inställningsfel

Vissa funktioner i denna enhet kan stängas av på grund av vissa inställningar i enheten.

● **Kan inte ställa in displayen.**

- Demonstrationsläget är inte avstängt. Se <11-3. Inställning av demonstrationsläge>.

● **Kan inte ställa in subwoofern.**

● **Kan inte ställa in lågpassfiltret.**

● **Inget ljud från subwoofern.**

- "SUBWOOFER SET" är inte inställt som ON. Se <4-1. Ljudinställning>.

● **Kan inte ställa in subwoofers fas.**

- "LPF SUBWOOFER" är inställt som "THROUGH". Se <4-1. Ljudinställning>.

## 17-2. Användningsfel/ inkopplingsfel

Vad som verkar vara ett fel i apparaten kan helt enkelt bero på fel användning av den eller ett inkopplingsfel. Kontrollera därför nedanstående punkter innan du ringer serviceverkstaden.

### Allmänt

#### ● Knappljudet hörs inte

- Preout-uttaget används.

☛ Knappljudet kan inte matas ut från preout-uttaget (förförstärkarutgångarna).

#### ● Inget ljud hörs.

- Justera volymen till optimal nivå.
- Kontrollera alla sladdar och anslutningar.

### Tunerkälla

#### ● Dålig radiomottagning.

- Bilens antenn är inte utdragen.

☛ Dra ut antennen ända ut.

### Skivkälla

#### ● Den angivna skivan spelas inte – en annan skiva spelas i stället.

- Den angivna CD-skivan är smutsig.  
☛ Rengör CD-skivan. Se <7-10. Hantera skivor>.
- Skivan är allvarligt repad.  
☛ Prova med en annan skiva i stället.

#### ● Skiva kan inte matas ut.

- Fel i enheten av okänd anledning.  
☛ Tvinga fram utmatning av skivan genom att hålla [▲] intryckt. Se till att du inte tappar skivan när den matas ut. Om detta inte löser problemet bör du starta om enheten.

### Ljudfilskälla

#### ● Ljudet hoppar när en ljudfil spelas upp.

- Mediet är repigt eller smutsigt.  
☛ Rengör CD-skivan. Se <7-10. Hantera skivor>.
- Inspelningen låter inte bra.  
☛ Spela mediet igen eller använd ett annat medium.

### Med Bluetooth som källa

#### ● Samtalsvolymen vid handsfree-samtal är låg.

- Volymen för handsfree-samtal kan justeras separat.  
☛ Justera den under handsfree-samtal. "MIC GAIN" i <15-5. Bluetooth-inställningar>.

#### ● Inget pip hörs när ett inkommande samtal tas emot.

- Inget pip hörs beroende på din typ av mobiltelefon.  
☛ Inställningen "CALL BEEP" i <15-5. Bluetooth-inställningar> är inställd som ON.

#### ● Rösterna känns inte igen.

- Ett bilfönster är öppet. Om det omgivande ljudet är högt går det inte att känna igen rösten ordentligt.
  - ☞ Stäng fönstret för att minska bullernivån.
- Tyst röst. Om rösten är för tyst, kan den inte kännas igen.
  - ☞ Tala in i mikrofonen lite högre och tydligare.
- **Ljudet från Bluetooth-spelaren bryts.**
  - En annan Bluetooth-enhet påverkar Bluetooth-kommunikationen. Stäng av den andra Bluetooth-enheten. Flytta den andra Bluetooth-enheten bort från den här enheten.
  - En annan Bluetooth-enhet eller profil används för kommunikation. Ljudet bryts när telefonboken hämtas.

## 17-3. Felmeddelanden

Meddelandena nedan visar systemets tillstånd.

### Allmänt

#### ● "PROTECT" (blinkar)

- Högtalarkabeln kan vara kortsluten eller kan ha kommit i kontakt med bilens chassi så att skyddsfunktionen har aktiverats.
  - ☛ Anslut eller isolera högtalarkabeln ordentligt och tryck på nollställningsknappen. Om texten "PROTECT" inte försvinner bör du kontakta närmaste serviceverkstad.

### Meddelanden för skiva/USB/iPod

#### ● "COPY PRO"

- En kopieringsskyddad fil spelas.

#### ● "iPod ERROR"

- Fel vid anslutning till iPod-enheten.
  - ☛ Koppla ur din iPod/iPhone och anslut den igen.
  - ☛ Starta om din iPod/iPhone.

#### ● "NA DEVICE"

- En USB-enhet som inte stöds har anslutits.
  - ☛ Kontrollera att den anslutna USB-enheten stöds. Se [<7-7. Om USB-enheten>](#).
- Fel vid anslutning till iPod-enheten.
  - ☛ Kontrollera att den anslutna iPod:en stöds. Se [<5-1. iPod/iPhone-modeller som kan anslutas till den här enheten>](#) om du behöver information om vilka iPod-modeller som stöds.

#### ● "NA FILE"

- En ljudfil spelas i ett format som inte stöds av enheten.

#### ● "NO DEVICE"

- En USB-enhet väljs som källa utan att en USB-enhet har anslutits.
  - ☛ Byt till en annan källa än USB. Anslut en USB-enhet, och ändra sedan tillbaka källan till USB igen.

#### ● "NO MUSIC"

- Det finns inga spelbara ljudfiler på den anslutna USB-enheten.
- Du har försökt spela upp ett medium utan spelbara data.

#### ● "PLEASE EJECT"

- Fel i enheten av okänd anledning.
  - ☛ Håll **[▲]** intryckt.
  - ☛ Tryck på enhetens resetknapp. Om texten "PLEASE EJECT" inte försvinner bör du kontakta närmaste serviceverkstad.


#### ● "READ ERROR"

- Fel i filsystemet på den anslutna USB-enheten.
  - ☛ Kopiera USB-enhetens filer och mappar igen. Om texten "READ ERROR" fortfarande visas bör du starta om USB-enheten eller använda en annan USB-enhet.

#### ● "TOC ERROR"



- CD-skivan är mycket smutsig. CD-skivan är felvänd. CD-skivan är mycket repig.
- Det går inte att läsa skivan.

#### ● "USB ERROR"

- Det kan ha uppstått ett fel på den anslutna USB-enheten.
  -  Koppla ur USB-enheten och slå på strömmen. Använd en annan USB-enhet om samma skärm visas igen.

## Meddelanden för Bluetooth

---

- "AUD DISCONNECT"
  - Enheten kan inte kommunicera med Bluetooth-ljudspelaren.
- "DEVICE FULL"
  - Fem Bluetooth-enheter har redan registrerats. Inga fler Bluetooth-enheter kan registreras.
- "HF DISCONNECT"
  - Apparaten kan inte kommunicera med mobiltelefonen.
- "HF ERROR 68"
  - Apparaten kan inte kommunicera med mobiltelefonen.
    -  Slå av strömknappen och slå på den igen. Om detta meddelande fortfarande visas, tryck på nollställningsknappen på styrenheten.
- "HF ERROR 89"
  - Uppdateringen av den inbyggda programvaran misslyckades.
    -  Försök uppdatera den inbyggda programvaran igen.
- "NO DATA"
  - Det finns ingen lista över utgående samtal.
  - Det finns ingen lista över inkommande samtal.
  - Det finns ingen lista över missade samtal.
  - Det finns ingen telefonbokslista.
  - Det finns inga uppgifter i telefonboken.
- "NO ENTRY"
  - Mobiltelefonen har inte registrerats (ihopkoppling).
- "NO ACTIVE DVC"
  - Ingen mobiltelefon är ansluten.
- "NO NUMBER"
  - Den person som ringer har inget ID.
  - Det finns inga uppgifter om telefonnummer.
- "NO SUPPORT"
  - Din mobiltelefon stödjer inte röstigenkänningsfunktionen.
- "N/A VOICE TAG"
  - Din mobiltelefon kan inte starta röstigenkänning.
- "PAIRING NG"
  - Ihopkopplingsfel.

## Meddelanden för Aha

---

- "ACTN DISABLED"
  - Du försökte utföra en åtgärd som inte kan utföras.
- "AHA APP UPDATE REQUIRED"
  - Uppgradera aha-applikationen till den senaste versionen.
- "AHA UNAVAILABLE"
  - Din smartphone kan inte anslutas till Aha Radio-servern.
- "CHECK APP"
  - Logga in på aha.
- "CHECK DEVICE"
  - Aha-applikationen har inte startat, du har inte loggat in, eller så pågår systemunderhåll.
- "CONNECT PHONE"
  - Anslut mobiltelefonen.



- **"LOGIN FAILED"**
  - Inloggning till aha misslyckades.
- **"NETWORK UNAVAILABLE"**
  - Nätverket har kopplats från.
- **"NO CONTENT"**
  - Det finns inget innehåll som kan tas emot.
- **"POOR GPS"**
  - Din mobiltelefons GPS-mottagning är dålig.