

Mielőtt elolvasná ezt a használati utasítást, az alábbi gombra kattintva ellenőrizze, van-e frissebb változata, és mely oldalak módosultak.

[Frissebb változat ellenőrzése](#)

1-1. Biztonsági óvintézkedés

▲ FIGYELMEZTETÉS

A személyi sérülések vagy a tűz megelőzése érdekében tartsa be az alábbi óvintézkedéseket:

- Állítsa meg az autót, mielőtt használná a készüléket.
- A rövidzárlat megelőzése érdekében sose tegyen, illetve hagyjon bármilyen fémes tárgyat (például pénzermét vagy fémszerszámot) az egység belsejében.

⚠ VIGYÁZAT

- Úgy állítsa be a hangerőt, hogy az autón kívülről érkező hangok is hallhatók legyenek. Balesetveszélyes lehet, ha vezetés közben túl nagyra állítja a hangerőt.
- A panelre tapadt szennyeződést száraz szilikonos vagy puha kendővel törölje le. Az óvintézkedés ignorálása a monitor vagy a készülék sérüléséhez vezethet.
- Ha a beszerelés során problémát észlel, vegye fel a kapcsolatot Kenwood márkakereskedőjével.

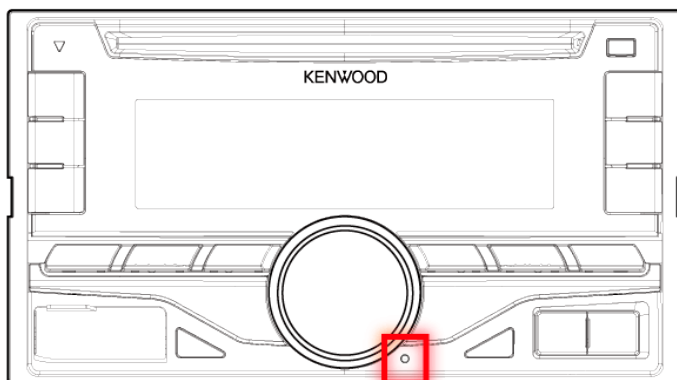
1-2. Fontos információ

Páralecsapódás

Ha légkondicionáló működik az autóban, nedvesség gyűlhet össze a lézerlencsén. Ez lemezolvasási hibához vezethet. Ilyenkor vegye ki a lemezt, és várjon addig, amíg a nedvesség el nem párolog.

A készülék visszaállítása alapértékre

Ha az egység nem működik megfelelően, nyomja meg a Reset (Visszaállítás) gombot. Az egység visszaáll a gyári beállításokra, amikor a visszaállítás (Reset) gombot megnyomja.

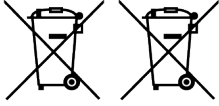


Megjegyzések

- Amikor opcionális tartozékokat vásárol, ellenőrizze a Kenwood forgalmazó segítségével, hogy azok működnek-e az Ön modelljével és területén.
- Az ISO 8859-5 vagy az ISO 8859-1 szabványnak megfelelő karakterek jeleníthetők meg. Lásd a "RUSSIAN SET" beállítást itt: <11-6. Eredeti beállítások>.
- A kijelző illusztrációi és a jelen kézikönyvben megjelenő panel segítségével magyarázzuk el érthetőbben a kezelőszervek használatát. Ezért az illusztrációkon szereplő képernyő tartalma eltérhet attól, ami ténylegesen megjelenik a berendezésen, és lehet, hogy a kijelző néhány illusztrációja alkalmazhatatlan.

1-3. Előírásoknak való megfelelés

Információ a használt elektromos és elektronikus készülékek és elemek ártalmatlanításáról (a szelektív hulladékgyűjtést alkalmazó EU-tagországok számára)



Pb

Az ezzel a szimbólummal (keresztrel áthúzott szemetes) megjelölt termékeket nem szabad háztartási hulladékként kezelni.

Régi elektromos és elektronikus berendezéseit vigye az e célra kijelölt újrahasznosító telepre, ahol az ilyen termékeket és azok melléktermékeit is képesek szakszerűen kezelni.

A legközelebbi ilyen jellegű hulladékhasznosító telep helyéről az önkormányzattól kaphat felvilágosítást.

E készülék szakszerű megsemmisítésével segíthet abban, hogy megelőzzük azt a környezetre és az emberi egészségre gyakorolt negatív hatást, ami a helytelen hulladékkezelésből adódik.

Megjegyzés: Az elemekre vonatkozó szimbólum melletti "Pb" jelölés az elem ólomtartalmára utal.

A lézert használó termékek jelölése

**CLASS 1
LASER PRODUCT**

Ez a címke a burkolaton/házon található, és azt jelzi, hogy az alkatrész 1. osztályba sorolt lézersugárnyalábot használ. Ez azt jelenti, hogy a berendezés gyengébb osztályba sorolt lézersugarakat használ. A berendezésen kívül nem áll fenn veszélyes sugárzás kockázata.

Törökország számára

Bu ürün 28300 sayılı Resmi Gazete'de yayımlanan Atık Elektrikli ve Elektronik Eşyaların Kontrolü Yönetmeliğe uygun olarak üretilmiştir.

Eski Elektrik ve Elektronik Ekipmanların İmha Edilmesi Hakkında Bilgi (ayrı atık toplama sistemlerini kullanan ülkeleri için uygulanabilir).



Sembollü (üzerinde çarpı işareti olan çöp kutusu) ürünler ev atıkları olarak atılamaz. Eski elektrik ve elektronik ekipmanlar, bu ürünleri ve ürün atıklarını geri dönüştürebilecek bir tesiste değerlendirilmelidir. Yaşadığınız bölgeye en yakın geri dönüşüm tesisinin yerini öğrenmek için yerel makamlara müracaat edin. Uygun geri dönüşüm ve atık imha yöntemi sağlığımız ve çevremiz üzerindeki zararlı etkileri önlerken kaynakların korunmasına da yardımcı olacaktır.

**Megfelelőségi nyilatkozat a 2004/108/EK sz. EMC-irányelv
vonatkozásában**
Megfelelőségi nyilatkozat és az 1999/5/EK sz. R&TTE irányelv

Gyártó:

JVC KENWOOD Corporation

3-12, Moriyacho, Kanagawa-ku, Yokohama-shi, Kanagawa 221-0022, Japán

EU-képviselő:

Kenwood Electronics Europe BV

Amsterdamseweg 37, 1422 AC UITHOORN, The Netherlands



Angol

Hereby, JVC KENWOOD declares that this unit DPX405BT is in compliance with the essential requirements and other relevant provisions of Directive 1999/5/EC.

Français

Par la présente JVC KENWOOD déclare que l'appareil DPX405BT est conforme aux exigences essentielles et aux autres dispositions pertinentes de la directive 1999/5/CE.

Par la présente, JVC KENWOOD déclare que ce DPX405BT est conforme aux exigences essentielles et aux autres dispositions de la directive 1999/5/CE qui lui sont applicables.

Deutsch

Hiermit erklärt JVC KENWOOD, dass sich dieser DPX405BT in Übereinstimmung mit den grundlegenden Anforderungen und den anderen relevanten Vorschriften der Richtlinie 1999/5/EG befindet. (BMWi)

Hiermit erklärt JVC KENWOOD die Übereinstimmung des Gerätes DPX405BT mit den grundlegenden Anforderungen und den anderen relevanten Festlegungen der Richtlinie 1999/5/EG. (Wien)

Nederlands

Hierbij verklaart JVC KENWOOD dat het toestel DPX405BT in overeenstemming is met de essentiële eisen en de andere relevante bepalingen van richtlijn 1999/5/EG.

Bij deze verklaart JVC KENWOOD dat deze DPX405BT voldoet aan de essentiële eisen en aan de overige relevante bepalingen van Richtlijn 1999/5/EC.

Italiano

Con la presente JVC KENWOOD dichiara che questo DPX405BT è conforme ai requisiti essenziali ed alle altre disposizioni pertinenti stabilite dalla direttiva 1999/5/CE.

Español

Por medio de la presente JVC KENWOOD declara que el DPX405BT cumple con los requisitos esenciales y cualesquiera otras disposiciones aplicables o exigibles de la Directiva 1999/5/CE.

Português

JVC KENWOOD declara que este DPX405BT está conforme com os requisitos essenciais e outras disposições da Directiva 1999/5/CE.

Polska

JVC KENWOOD niniejszym oświadcza, że DPX405BT spełnia zasadnicze wymogi oraz inne istotne postanowienia dyrektywy 1999/5/EC.

Český

JVC KENWOOD tímto prohlašuje, že DPX405BT je ve shodě se základními požadavky a s

dalsimi prislusnymi ustanoveni Narizeni vlady c. 426/2000 Sb.

Magyar

Alulírott, JVC KENWOOD, kijelenti, hogy a jelen DPX405BT megfelel az 1999/5/EC irányelvben meghatározott alapvető követelményeknek és egyéb vonatkozó előírásoknak.

Svenska

Härmed intygar JVC KENWOOD att denna DPX405BT står i överensstämmelse med de väsentliga egenskapskrav och övriga relevanta bestämmelser som framgår av direktiv 1999/5/EG.

Suomi

JVC KENWOOD vakuuttaa täten että DPX405BT tyyppinen laite on direktiivin 1999/5/EY oleellisten vaatimusten ja sitä koskevien direktiivin muiden ehtojen mukainen.

Slovensko

S tem JVC KENWOOD izjavlja, da je ta DPX405BT v skladu z osnovnimi zahtevami in ostalimi ustreznimi predpisi Direktive 1999/5/EC.

Slovensky

Spoločnosť JVC KENWOOD týmto vyhlasuje, že DPX405BT spĺňa základné požiadavky a ďalšie príslušné ustanovenia Direktívy 1999/5/EC.

Dansk

Undertegnede JVC KENWOOD erklærer herved, at følgende udstyr DPX405BT overholder de væsentlige krav og øvrige relevante krav i direktiv 1999/5/EF.

Ελληνικά

ΜΕ ΤΗΝ ΠΑΡΟΥΣΑ JVC KENWOOD ΔΗΛΩΝΕΙ ΟΤΙ DPX405BT ΣΥΜΜΟΡΦΩΝΕΤΑΙ ΠΡΟΣ ΤΙΣ ΟΥΣΙΩΔΕΙΣ ΑΠΑΙΤΗΣΕΙΣ ΚΑΙ ΤΙΣ ΛΟΙΠΕΣ ΣΧΕΤΙΚΕΣ ΔΙΑΤΑΞΕΙΣ ΤΗΣ ΟΔΗΓΙΑΣ 1999/5/ΕΚ.

Eesti

Sellega kinnitab JVC KENWOOD, et see DPX405BT vastab direktiivi 1999/5/EC põhilistele nõudmistele ja muudele asjakohastele määrustele.

Latviešu

Ar šo, JVC KENWOOD, apstiprina, ka DPX405BT atbilst Direktīvas 1999/5/EK galvenajām prasībām un citiem tās nosacījumiem.

Lietuviškai

Šiuo, JVC KENWOOD, pareiškia, kad šis DPX405BT atitinka pagrindinius Direktyvos 1999/5/EB reikalavimus ir kitas svarbias nuostatas.

Malti

Hawnhekk, JVC KENWOOD, jiddikjara li dan DPX405BT jikkonforma mal-ħtigijiet essenzjali u ma provvedimenti oħrajn relevanti li hemm fid-Direttiva 1999/5/EC.

Українська

Компанія JVC KENWOOD заявляє, що цей виріб DPX405BT відповідає ключовим вимогам та іншим пов'язаним положенням Директиви 1999/5/EC.

Turkish

JVC KENWOOD, işbu belge ile DPX405BT numaralı bu ünitenin 1999/5/EC Direktifi'nin özel gereksinimlerine ve ilgili diğer hükümlerine uygun olduğunu beyan eder.

2-1. Műszaki adatok

FM rádió rész

Frekvenciatartomány (50 kHz-enként)

: 87,5–108,0 MHz

Hasznos érzékenység (S/N = 26 dB)

: 0,63 μ V/75 Ω

Zajérzékenység (S/N = 46 dB)

: 1,6 μ V/75 Ω

Frekvenciaátvitel (\pm 3 dB)

: 30 Hz - 15 kHz

Jel/zaj viszony (MONÓ)

: 75 dB

Sztereoó szeparáció

: 45 dB (1 kHz)

MW rádió rész

Frekvenciatartomány (9 kHz-enként)

: 531 kHz - 1611 kHz

Hasznos érzékenység (S/N = 20 dB)

: 36 μ V

LW rádió rész

Frekvenciatartomány

: 153 kHz - 279 kHz

Hasznos érzékenység (S/N = 20 dB)

: 57 μ V

CD-lejátszó rész

Lézerdióda

: GaAlAs

Digitális szűrő (D/A)

: 8-szoros túlmintavételezés

D/A átalakító

: 24 bit

Tengelysebesség (Audiofájlok)

: 500 - 200 f/perc (CLV)

Nyávogás és torzítás

: A mérhető határérték alatt

Frekvenciaátvitel (\pm 1 dB)

: 20 Hz - 20 kHz

Teljes harmonikus torzítás (1 kHz)

: 0,01 %

Jel/zaj viszony (1 kHz)

: 105 dB

Dinamikus tartomány

: 90 dB

MP3-dekódolás

: MPEG-1/2 Audio Layer-3 kompatibilis

WMA-dekódolás

: Windows Media Audio kompatibilis

AAC-dekódolás
: AAC-LC ".m4a" fájlok

USB interfész

USB szabvány
: USB1.1/ 2.0 (teljes sebességű)
Fájlrendszer
: FAT12/ 16/ 32
Maximális táplálási áram
: DC 5 V $\overline{\text{---}}$ 1 A
MP3-dekódolás
: MPEG-1/2 Audio Layer-3 kompatibilis
WMA-dekódolás
: Windows Media Audio kompatibilis
AAC-dekódolás
: AAC-LC ".m4a" fájlok
WAV dekódolás
: lineáris PCM

Audio rész

Maximális kimenő teljesítmény
: 50 W x 4
Kimenő teljesítmény (DIN 45324, +B=14,4V)
: 30 W x 4
Hangszóró impedancia
: 4 - 8 Ω
Hangszínhatás
Basszus: 100 Hz \pm 8 dB
Középszint: 1 kHz \pm 8 dB
Magas hang: 12,5 kHz \pm 8 dB
Elő-kimenő szint/terhelés (CD)
: 2500 mV / 10 k Ω
Elő-kimenő impedancia
: \leq 600 Ω

Bluetooth szakasz (DPX405BT)

Verzió
: Bluetooth Ver.2.1+EDR Certified
Frekvenciatartomány
: 2,402 - 2,480 GHz
Kimenő teljesítmény
: +4 dBm (MAX), 0 dBm (AVE) 2. teljesítményosztály
Maximális kommunikációs tartomány
: Látóvonalban kb. 10 m (32,8 láb)
Profilok
: HFP (kihangosító profil)
: SPP (soros port profil)
: PBAP (telefonkönyv-hozzáférési profil)
: OPP (objektumtovábbítási profil)
: A2DP (fejlett audio elosztási profil)
: AVRCP (Audio/video távirányító profil)

Külső bemenet

Frekvenciaátvitel (\pm 3 dB)
: 20 Hz - 20 kHz
Maximális bemeneti feszültség

: 1200 mV
Bemeneti impedancia
: 10 kΩ

Általános

Üzemi feszültség

DPX405BT

: 14,4 V (10,5–16 V megengedhető)

DPX305U

: 14,4 V (11–16 V megengedhető)

Maximális áramfelvétel

: 10 A

Beszereleési méret (szélesség x magasság x mélység)

: 182 x 111 x 157 mm

Súly

: 1,5 kg

A műszaki adatok külön értesítés nélkül megváltozhatnak.

2-2. Védjegyek

- The "AAC" logo is a trademark of Dolby Laboratories.



- "Made for iPod" and "Made for iPhone" mean that an electronic accessory has been designed to connect specifically to iPod or iPhone, respectively, and has been certified by the developer to meet Apple performance standards. Apple is not responsible for the operation of this device or its compliance with safety and regulatory standards. Please note that the use of this accessory with iPod or iPhone may affect wireless performance.



- iPhone, iPod, iPod classic, iPod nano, and iPod touch are trademarks of Apple Inc., registered in the U.S. and other countries.
- iTunes is a trademark of Apple Inc.
- Microsoft and Windows Media are either registered trademarks or trademarks of Microsoft Corporation in the United States and/or other countries.



- A Bluetooth szókép és logók tulajdonosa a Bluetooth SIG, Inc.; a jelzéseket a JVC KENWOOD Corporation engedéllyel használja. Más védjegyek és márkanevek tulajdonosaik tulajdonát képezik.

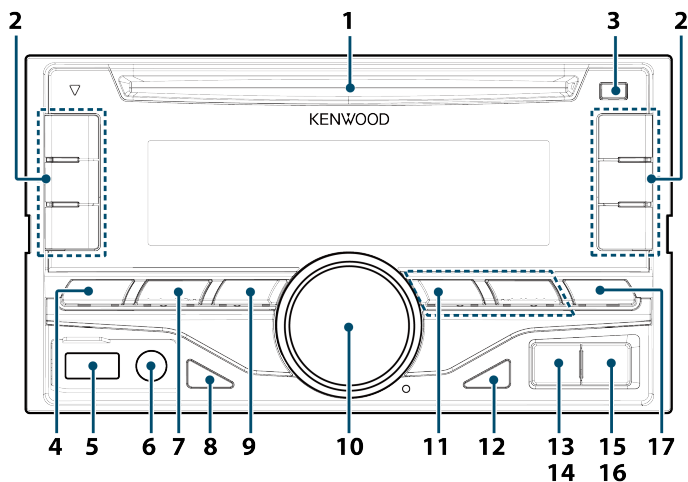


- aha, the Aha logo, and the Aha trade dress are trademarks or registered trademarks of HARMAN International Industries, used with permission.



- Android is a trademark of Google Inc.

3-1. Alkotóelem neve



1. Lemezbetöltő nyílás
Helyezzen be egy lemezt (címkével felfelé) a nyílásba.
2. [1] – [6] gomb
Rádió hallgatásakor nyomja meg a gombot a mentett állomás előhívásához.
CD/USB/iPod hallgatásakor nyomja meg a gombot a következő műveletek elvégzéséhez:
 - [1] [2] : Audiofájl mappa kiválasztása.
 - [3] : Véletlenszerű lejátszás kiválasztása.
 - [4] : Ismételt lejátszás kiválasztása.
 - **DPX405BT** [5] : App & iPod vezérlés üzemmód kiválasztása.
3. gomb
Nyomja meg a gombot a lemez kiadásához.
4. [SRC] gomb
Nyomja meg a gombot a források közötti váltáshoz.
5. USB-kivezetés
Csatlakoztassa az iPodot vagy USB-eszközt ehhez a kimenethez.
6. Külső bemenet
Csatlakoztassa a külső eszköz kimenetét egy sztereó mini csatlakozóval.
7. gomb
iPod, audiofájl, vagy CD hallgatásakor a nyomja meg a keresés üzemmódra történő váltáshoz.
Rádió hallgatásakor nyomja meg a gombot a sáv kiválasztásához.
8. [DISP] gomb
Nyomja meg a gombot a megjelenítési módok közötti váltáshoz.
9. gomb
A gomb megnyomásával a kiválasztott üzemmódok mindegyikében visszatérhet az előző elemhez.
10. [Control knob] (vezérlőgomb)
Normál üzemmódban a gomb elforgatásával beállíthatja, a gomb lenyomásával pedig gyorsan csökkentheti a hangerőt.
Funkció üzemmódban a gomb elforgatásával kiválaszthat egy elemet, a gomb megnyomásával pedig megerősítheti a kiválasztást.
11. []/ [] gomb
Nyomja meg a gombot a zeneszám vagy állomás kiválasztásához.
12. [] gombot

Nyomja meg a gombot a lejátszás/szüneteltetés közötti váltáshoz.

13. **DPX405BT** [📖] gomb

Nyomja meg a gombot a telefonkönyv kiválasztásához.

14. **DPX305U** [A~Z] gomb

Nyomja meg a gombot a Karakter szerinti keresés üzemmódba történő belépéshez.

15. **DPX405BT** [📞] gomb

Nyomja meg a gombot kihangosított telefonhívás indításához, fogadásához vagy megszakításához.

16. **DPX305U** [iPod] gomb

Nyomja meg a gombot az iPod forrásra történő váltáshoz.

17. [AUDIO] gomb

Nyomja meg a gombot a Hangvezérlés üzemmódba történő belépéshez.

3-2. Előkészületek

A demonstrációs módból való kilépés

Kapcsolja ki a demonstrációs üzemmódot, amikor beszerelés után először használja a készüléket.

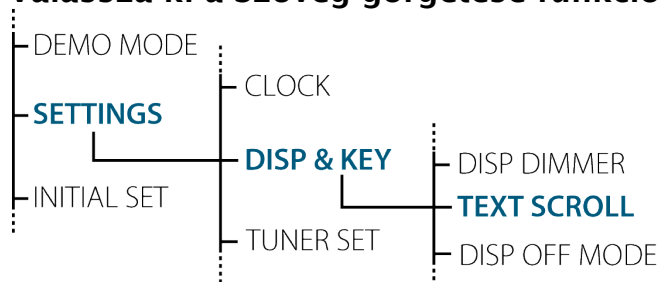
1. **Nyomja meg a gombot [Control knob] a Bemutató üzemmódból történő kilépéshez, amikor a "CANCEL DEMO PRESS VOLUME KNOB" üzenet látható (kb. 15 másodpercig).**
2. **A gomb [Control knob] elforgatásával válassza a "YES" lehetőséget, majd nyomja meg a vezérlőgombot [Control knob].**
A Demonstrációs üzemmód a Funkcióbeállítás üzemmódban is kikapcsolható.
Lásd: <11-3. A Bemutató üzemmód beállítása>.

3-3. Paraméter kiválasztása

A beállítási paraméterek, például egy funkcióbeállítás kiválasztását a következő példa szemlélteti:

Példa: A kijelzőn lévő szöveg görgetésének a beállítása

1. **Nyomja meg és tartsa lenyomva a gombot [AUDIO].**
Megjelenik a "Function" felirat, és a készülék Funkcióbeállítás üzemmódra vált.
2. **Válassza ki a Szöveg görgetése funkciót.**



Forgassa el a vezérlőgombot [Control knob] a "SETTINGS" lehetőség kiválasztásához, majd nyomja meg a vezérlőgombot [Control knob]. Ezután forgassa el a vezérlőgombot [Control knob] az "DISP & KEY" lehetőség kiválasztásához, majd nyomja meg a vezérlőgombot [Control knob]. Végül forgassa el a vezérlőgombot [Control knob] a "TEXT SCROLL" lehetőség kiválasztásához, majd nyomja meg a vezérlőgombot [Control knob]. Nyomja meg a gombot [↵] az előző elemhez történő visszatéréshez.

3. **A vezérlőgomb [Control knob] elforgatásával válasszon ki egy értéket (AUTO, ONCE, OFF), majd nyomja meg a vezérlőgombot [Control knob].**
Megjelenik az előző elem.
 4. **Nyomja meg és tartsa lenyomva a gombot [↵].**
Lépjen ki a Funkció beállítás üzemmódból.
- ▼ **Tudnivalók a kézikönyvben olvasható leírásról**
- Megjelenik a "Function" felirat, és a készülék Funkcióbeállítás üzemmódra vált.
 - 2 A vezérlőgombbal [Control knob] válassza ki a "SETTINGS" > "DISP & KEY" > "TEXT SCROLL" lehetőséget.
 - 3 A vezérlőgombbal [Control knob] válasszon ki egy értéket (AUTO, ONCE, OFF).

3-4. Az óra beállítása

- 1. Nyomja meg és tartsa lenyomva a vezérlőgombot [Control knob].**
Az órakijelzés villogni kezd.
- 2. Forgassa el a vezérlőgombot [Control knob] az óra beállításához, majd nyomja meg a vezérlőgombot.**
Villogni kezd a perckijelzés.
- 3. Forgassa el a vezérlőgombot [Control knob] a perc beállításához, majd nyomja meg a vezérlőgombot.**

3-5. Általános műveletek

Táp

Kapcsolja be az áramellátást az [SRC] gomb megnyomásával.
Nyomja meg és tartsa lenyomva az [SRC] gombot az áramellátás kikapcsolásához.

Forrás kiválasztása

Nyomja meg a gombot [SRC].
Az [SRC] gomb megnyomásával átválthat a jelforrások között.

Forrás	Kijelzés
Készlet	"STANDBY"
RÁDIÓ	"TUNER"
USB	"USB"
iPod ^[1]	"iPod"
aha™ ^{[1][2]}	"AHA"
Bluetooth audio ^[2]	"BT AUDIO"
CD ^[1]	"CD"
Külső bemenet	"AUX"

[1] Ez a forrás csak akkor választható ki, ha lejátszható.

[2] A DPX405BT funkciója.

▼ Forrás átkapcsolásának beállítása

- Az "AHA" és az "AUX" forrás nem választható ki, ha nincs használatban. További részletekért lásd: <[11-6. Eredeti beállítások](#)>.

Hangerő

Forgassa el a vezérlőgombot [Control knob].

USB-kivezetés

Az USB-eszköz vagy az iPod csatlakoztatható.

Az USB-eszköz vagy iPod csatlakoztatásához a CA-U1EX (opcionális tartozék) vagy KCA-iP102 (opcionális tartozék) tartozékra van szükség.

Külső bemenet

Hordozható audio egység a sztereó minidugóval csatlakoztatható (3,5 mm ø).

4-1. Hangvezérlés

Lehetőség van a hangvezérlési paraméterek beállítására.

1. Válassza ki a forrást.

Lásd a [<Forrás kiválasztása>](#) című részt.

2. Nyomja meg a gombot [AUDIO].

Lépjen be a Hangvezérlés üzemmódba.

3. A vezérlőgombbal [Control knob] válasszon ki egy hangparamétert.

A vezérlőgomb [Control knob] használatáról bővebben lásd: [<3-3. Paraméter kiválasztása>](#).

Kijelzés	Hangbeállítási elem	Tartomány
"SUB-W LEVEL"[2][3]	Mély sugárzó szint	-15 — +15 (dB) (0)
"BASS LEVEL"	Basszus szint	-8 — +8 (dB) (0)
"MID LEVEL"	Középs szint	-8 — +8 (dB) (0)
"TRE LEVEL"	Magashang szint	-8 — +8 (dB) (0)
"EQ PRO"		
"BASS ADJUST"		
"BASS CTR FRQ"	Basszus középfrekvencia	60/ 80/ 100 / 200 (Hz)
"BASS LEVEL"	Basszus szint	-8 — +8 (dB) (0)
"BASS Q FACTOR"	Basszus jósági tényező	1,00 / 1,25/ 1,50/ 2,00
"BASS EXTEND"	Basszus kiterjesztés	OFF (KI) / ON (BE)
"MID ADJUST"		
"MID CTR FRQ"	Középső középfrekvencia	0,5/ 1,0 / 1,5/ 2,5 (kHz)
"MID LEVEL"	Középs szint	-8 — +8 (dB) (0)
"MID Q FACTOR"	Középső jósági tényező	0,75/ 1,00 / 1,25
"TRE ADJUST"		
"TRE CTR FRQ"	Magas hang középfrekvenciája	10,0/ 12,5 / 15,0/ 17,5 kHz
"TRE LEVEL"	Magashang szint	-8 — +8 (dB) (0)
"PRESET EQ"	Előre beállított kiegyenlítő görbe	"ROCK"/ "POPS"/ "EASY"/ "TOP40"/ "JAZZ"/ "POWERFUL"/ " NATURAL "/ "USER"[1]
"BASS BOOST"	Mélyhang-kiemelés	OFF / "LV1"/ "LV2"/ "LV3"
"LOUDNESS"	Hangosság	"OFF"/ " LV1 "/ "LV2"
"BALANCE"	Kiegyenlítés	Bal 15 — Jobb 15 (0)
"FADER"	Első-hátsó aszimmetria	Hátsó 15 — Első 15 (0)

"SUBWOOFER SET"[3]	Mélyszugárzó kimenet	OFF (KI)/ ON (BE)
"DETAILED SET"		
"LPF SUBWOOFER"[2][3]	Mélyszugárzó aluláteresztő szűrő	85 / 120 / 160 / Through (Hz)
"SUB-W PHASE"[2][3][4]	Mélyszugárzó fázisa	Reverse (Fordított) (180°)/ Normal (Normál) (0°)
"SUPREME SET"[5]	Supreme beállítás	ON (BE) / OFF (KI)
"VOLUME OFFSET"	Hangerő nullszintjének beállítása	-8 — ± 0 (dB) (AUX: -8 — +8) (0)

(**Színes szöveg**: gyári beállítás)

[1] "USER": Az egyénileg beállított mély, közepes és magas hangbeállítások érvényesek.

[2] "SUB-W LEVEL"/ "LPF SUBWOOFER"/ "SUB-W PHASE" csak akkor választható, ha a "SUBWOOFER SET" beállítása "ON".

[3] "SUB-W LEVEL"/ "SUBWOOFER SET"/ "LPF SUBWOOFER"/ "SUB-W PHASE" csak akkor választható ki, ha a "SWITCH PREOUT" beállítása "SUB-W".

[4] "SUB-W PHASE" csak akkor választható, ha nem a "THROUGH" beállítás van kiválasztva a "LPF SUB-W" pontban.

[5] "SUPREME SET" csak MP3/WMA/AAC/WAV fájl, USB eszköz vagy iPod lejátszásakor választható.

▼ Basszus, Középszint és Magas szint beállítása

– Minden forráshoz beállítható a Basszus, Középszint és Magas szint.

4. A vezérlőgombbal [Control knob] válasszon ki egy értéket.

Megjelenik az előző elem.

Lépjen ki a hangvezérlés üzemmódból.

Nyomja meg és tartsa lenyomva a gombot [↩].

▼ A Supreme funkcióról

- Eljárás az extrapoláláshoz és kiegészítés saját algoritmussal, a nagy frekvenciás tartomány kerül csonkolásra alacsony bitrátával történő kódoláskor. A kiegészítés a tömörítési formátumnak (AAC, MP3, WMA vagy WAV) megfelelően van optimalizálva, és az adatátviteli sebességnek megfelelően kerül feldolgozásra.

Hatása elhanyagolható az olyan zene esetében, amelynek rögzítése nagy adatátviteli sebességen vagy változó adatátviteli sebességen történt, vagy amelynek minimális nagyfrekvenciás tartománya van.

5-1. A készülékhez csatlakoztatható iPod/iPhone modellek

- Made for

- _ iPod nano (6th generation)
- _ iPod nano (5th generation)
- _ iPod nano (4th generation)
- _ iPod nano (3rd generation)
- _ iPod nano (2nd generation)
- _ iPod nano (1st generation)
- _ iPod with video
- _ iPod classic
- _ iPod touch (4th generation)
- _ iPod touch (3rd generation)
- _ iPod touch (2nd generation)
- _ iPod touch (1st generation)
- _ iPhone 4S
- _ iPhone 4
- _ iPhone 3GS
- _ iPhone 3G
- _ iPhone

- Az iPod/iPhone szoftverrel való kompatibilitásról a www.kenwood.com/cs/ce/ipod/ weboldalon található információ.
- A rendelkezésre álló vezérlőegység-típusok a csatlakoztatott iPod típusától függenek. További részletekért lásd a www.kenwood.com/cs/ce/ipod/ weboldalt.
- A kézikönyvben szereplő "iPod" szó az iPod összekötő kábellel (opcionális tartozék) csatlakoztatott iPodot vagy iPhone-t jelzi.
- A csatlakoztatható iPod-okkal és az iPod csatlakozó kábellel kapcsolatban lásd a következő weboldalt: www.kenwood.com/cs/ce/ipod/

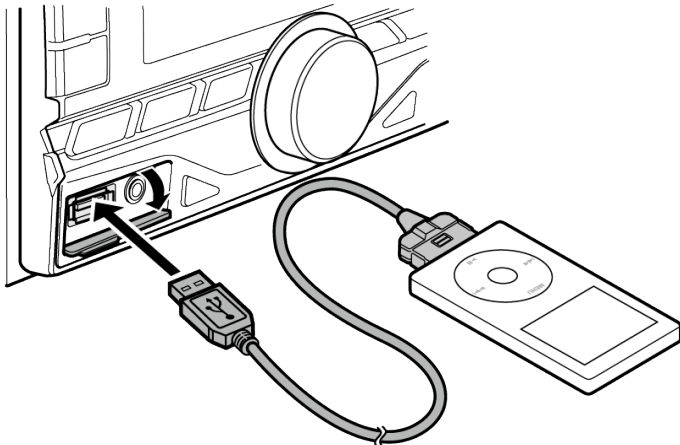
▼ Megjegyzések

- Ha az iPod csatlakoztatása után elindítja a lejátszást, akkor az iPod által lejátszott zene kerül lejátszásra. Ekkor a "RESUMING" (Folytatás) felirat jelenik meg a kijelzőn a mappanévv stb. nélkül. A böngészési elem megváltoztatásakor megjelenik a helyes cím stb.
- Az iPod nem használható, ha a "KENWOOD" vagy "✓" jelenik meg az iPodon.

5-2. Zene lejátszása

iPod lejátszása

Csatlakoztassa az iPodot az USB aljzathoz a KCA-iP102 csatlakozóval (opcionális tartozék).



Csatlakozás után a jelforrás bekapcsolása automatikusan megtörténik, és elkezdődik egy zeneszám lejátszása.

▼ Ha nem indul el az iPod touch vagy iPhone lejátszása

- Ha az iPod touch vagy iPhone csatlakoztatásakor egy nem támogatott alkalmazás indul el, akkor megjelenik az "APP&iPod MODE" üzenet, és előfordulhat, hogy nem indul el a lejátszás. Nyomja meg az [5] gombot (DPX405BT), vagy nyomja meg és tartsa lenyomva az [iPod] gombot (DPX305U).

Egy zeneszám kiválasztása

Nyomja meg a gombot [◀◀] vagy [▶▶].

Egy dal gyors előre vagy hátra tekerése

Nyomja meg a gombot [◀◀] vagy [▶▶].

Dal szüneteltetése és lejátszása

Nyomja meg a gombot [▶||].

iPod eltávolítása

Nyomja meg az [SRC] gombot a forrás olyan eszközre váltásához, amely nem iPod vagy Aha rádió, majd távolítsa el az iPodot.

Az iPodon tárolt adatok károsodhatnak, ha akkor távolítja el az eszközt, amikor az aktív forrásként használatban van.

5-3. Zene keresése

Keresse meg a lejátszani kívánt zeneszámot.

1. Nyomja meg a gombot [Q].

"SEARCH" üzenet jelenik meg, és a készülék Zenekeresés üzemmódra vált.

2. Egy dal keresése

A művelet típusa	Művelet
Elemek kiválasztása	Forgassa el a vezérlőgombot [Control knob].
Kiválasztás meghatározása	Nyomja meg a vezérlőgombot [Control knob].
Keresés kihagyása	Nyomja meg a gombot [◀◀] vagy [▶▶]./ Nyomja meg és tartsa lenyomva a gombot [◀◀] vagy [▶▶].
Visszatérés az előző elemhez	Nyomja meg a gombot [↶].
Visszatérés a főmenübe	Nyomja meg az [5] gombot.

🎵 jelzés: Hangfájl

🎧 jelzés: Előadó

👤 jelzés: Album

📁 jelzés: Mappa

A Zenekeresés üzemmód visszavonása

Nyomja meg és tartsa lenyomva a gombot [↶].

▼ Nem megjeleníthető zeneszámok

- Ha a dal címe valamilyen okból nem jeleníthető meg, a keresési tétel neve és számok jelennek meg (pl. PLIST***). Helyette.

Elem	Kijelzés
Lejátszási listák	"PLIST***"
Előadó	"ART***"
Albumok	"ALB***"
Zeneszámok	"PRGM***"
Podcastok	"PDCT***"
Műfajok	"GEN***"
Zeneszerzők	"COM***"

5-4. Karakter alapú keresés

Kiválaszthat egy betűt az éppen kijelölt böngésző listájából (előadó, album stb.).

▼ DPX305U használata esetén

- A DPX305U készüléken a Karakter szerinti keresés üzemmód az [A-Z] gombok megnyomásával aktiválható a következő 1. és 2. lépés végrehajtása helyett.

1. Nyomja meg a gombot [Q].

"SEARCH" üzenet jelenik meg, és a készülék Zenekeresés üzemmódra vált.

2. Nyomja meg a gombot [Q].

A készülék a Karakter szerinti keresés üzemmódra vált, és megjelenik a "SEARCH <_ >" felirat.

3. Válasszon ki egy karaktert.

A művelet típusa	Művelet
Karakter megadása	Forgassa el a vezérlógombot [Control knob].
Karakter beviteli helyének módosítása	Nyomja meg a gombot [◀◀] vagy [▶▶].
Megadott karakter meghatározása	Nyomja meg a vezérlógombot [Control knob].

Visszatérés a Zenekeresés üzemmódba.

A Karakter szerinti keresés üzemmód visszavonása

Nyomja meg és tartsa lenyomva a gombot [↵].

▼ Megjegyzések a karakter szerinti kereséshez

- A vezérlógomb [Control knob] gyors elforgatásával a zenekeresési mód lehetővé teszi a karakter szerinti keresési módba történő belépést.
- A karakter alapú keresés ideje lehet, hogy hosszú lesz az iPodban tárolt tételek (zeneszámok) mennyisége miatt.
- Ha nem az A-Z és 1-9 tartományokba eső karaktert keres, írjon be "*" karaktert.
- Ha az első karakterlánc a karakter szerinti keresési üzemmódban angol névelővel ("a", "an" vagy "the") kezdődik, a keresés a névelő figyelmen kívül hagyásával történik.

5-5. Keresés kihagyása funkció arányának beállítása

Itt adható meg a <Kihagyásos keresés> funkcióval végrehajtott kihagyás aránya.

- 1. Az iPod forrás beállítása.**
Lásd a <Forrás kiválasztása> című részt.
- 2. Nyomja meg és tartsa lenyomva a gombot [AUDIO].**
Lépjen a Funkció beállítás üzemmódba.
- 3. A vezérlőgombbal [Control knob] válassza ki a "SETTINGS" > "SKIP SEARCH" elemet.**
A vezérlőgomb [Control knob] használatáról bővebben lásd: <3-3. Paraméter kiválasztása>.
- 4. A vezérlőgombbal [Control knob] válassza ki az arányt (0,5, 1, 5, 10).**
Megjelenik az előző elem.

Lépjen ki a Funkció beállítás üzemmódból

Nyomja meg és tartsa lenyomva a gombot [↩].

5-6. Lejátszás funkció

Lejátszás ismétlése

Nyomja meg a [4] gombot.

Megnyomásával átválthat az ismétlés ("FILE REPEAT") és az ismétlés kikapcsolása ("REPEAT OFF") között.

Véletlenszerű lejátszás

Nyomja meg a [3] gombot.

A zeneszámok véletlenszerűen játszódnak le.

A gomb megnyomása be- ("FOLDER RANDOM") és kikapcsolja ("RANDOM OFF") a Véletlenszerű lejátszás funkciót.

A gomb ismételt lenyomása törli a Véletlenszerű lejátszás módot.

Az összes véletlenszerű lejátszása

Nyomja meg és tartsa lenyomva a gombot [3].

Az iPodon található összes zeneszám véletlenszerűen kerül lejátszásra.

A gomb megnyomása be- ("ALL RANDOM") és kikapcsolja ("RANDOM OFF") Az összes véletlenszerű lejátszása funkciót.

A gomb ismételt lenyomása törli Az összes véletlenszerű lejátszása módot.

▼ **Megjegyzések**

- Lehet, hogy hosszabb időre van szükség az összes véletlenszerű funkció bekapcsolásához az iPodban lévő zeneszámok száma miatt.
- Az összes véletlenszerű lejátszása funkció bekapcsolásakor az iPod böngészője "zeneszámok" szerinti keresésre vált. Ez a beállítás akkor sem változik, ha az összes fájl véletlenszerű lejátszását kikapcsolja.
- Ha az elem böngészése zene keresésére van állítva, miközben az összes véletlen lejátszása funkció be van kapcsolva, az összes véletlen lejátszása funkció kikapcsolódik, és a böngészőben lévő zeneszámok véletlen sorrendben játszódnak le.

5-7. APP & iPod üzemmód

Lehetővé teszi az iPod használatát úgy, hogy a vezérlés az iPodról történik.

DPX405BT

Nyomja meg a [5] gombot.

DPX305U

Nyomja meg és tartsa lenyomva a gombot [iPod].

Az APP & iPod üzemmód kiválasztásakor megjelenik a "MODE ON" felirat.

Az APP & iPod üzemmód visszavonása

DPX405BT

Nyomja meg a [5] gombot.

DPX305U

Nyomja meg az [iPod] gombot.

▼ Kezelés bekapcsolt ("ON") "APP&iPod MODE" üzemmódban

- Bekapcsolt "APP & iPod MODE" üzemmódban csak a "Szünet és lejátszás", "Egy zeneszám kiválasztása", és "Zeneszám gyors előre- vagy gyors visszafuttatása" funkciók vezérelhetők erről az egységről.

6-1. Aha™ követelmények

Aha™ hallgatásra a következő követelmények érvényesek:

- Jelentkezzen be a készüléken az alkalmazásba, és hozzon létre egy ingyenes Aha fiókot.
- 3G, LTE, EDGE vagy WiFi internetes kapcsolat.

iPhone vagy iPod touch

- Használjon iOS4 vagy későbbi operációs rendszerrel működő Apple iPhone vagy iPod touch készüléket.
- Keresse ki az "Aha" lehetőséget az Apple iTunes App Store-ban, majd telepítse az Aha™ alkalmazás aktuális verzióját a készülékre.
- A készülékhez iPhone/ iPod touch csatlakozik egy KCA-iP102 csatlakozóval.

Android™

- Android OS 2.2 vagy későbbi verziót használjon.
- Töltse le az Aha™ alkalmazást okostelefonjára a Google play áruházból.
- A készüléknek rendelkeznie kell beépített Bluetooth-kapcsolattal, és támogatnia kell a következő profilokat.
 - _ SPP (soros port profil)
 - _ A2DP (fejlett audio elosztási profil)

▼ Megjegyzések

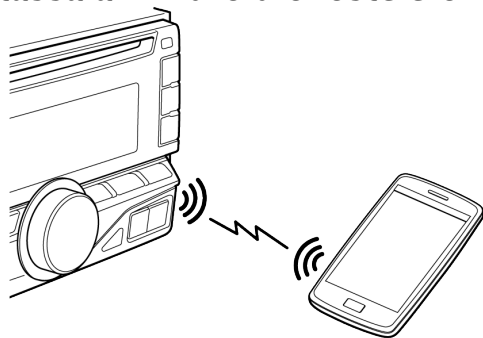
- Az Aha™ külső fél által nyújtott szolgáltatás, ezért műszaki adatai külön értesítés nélkül megváltozhatnak. Ennek következtében megszűnhet a készülékkel való kompatibilitása, vagy előfordulhat, hogy egyes szolgáltatások vagy az összes szolgáltatás elérhetlenné válik.
- Egyes Aha™ funkciók ezzel az egységgel nem használhatók.

6-2. Aha rádió hallgatása

Android (csak DPX405BT esetén)

- A jelen készüléssel való használat előtt regisztrálnia kell mobiltelefonját. Lásd: <1 2-2. Bluetooth-eszköz regisztrálása>.
- Csatlakoztassa le az iPhone vagy iPod touch készüléket.

1. Csatlakoztassa az Android okostelefont Bluetooth-kapcsolaton keresztül.

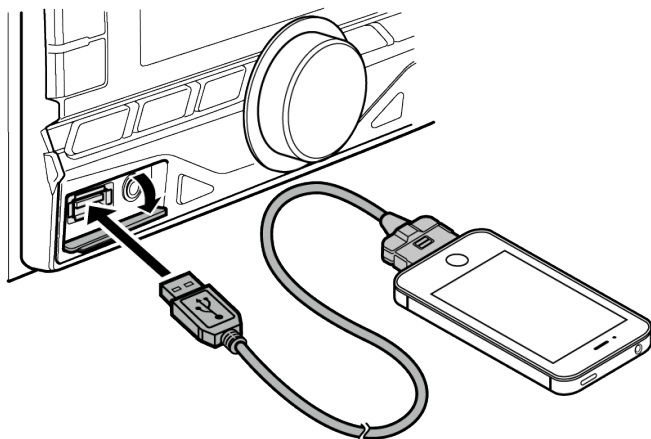


Az audiókimenetként használt hangszórók a "BT HF/AUDIO" Bluetooth-beállítástól függően változnak. Az alapértelmezett beállítás az Elülső. Lásd: <15-5. Bluetooth-eszköz részletes beállítása>.

2. Nyissa meg az Aha rádió alkalmazást a készüléken.
3. Nyomja meg az [SRC] gombot egy Aha rádió ("AHA") forrás kiválasztásához. Lásd a <Forrás kiválasztása> című részt.

iPhone vagy iPod touch

1. Nyissa meg az Aha rádió alkalmazást a készüléken.
2. Nyissa fel a fedelet.
3. Csatlakoztassa az iPodot az USB aljzathoz a KCA-iP102 csatlakozóval (opcionális tartozék).
4. Nyomja meg az [SRC] gombot egy Aha rádió ("AHA") forrás kiválasztásához. Lásd a <Forrás kiválasztása> című részt.



6-3. Alapvető működés

Tartalom szüneteltetése és lejátszása

Nyomja meg a gombot [▶||].

Tartalom kiválasztása

Nyomja meg a gombot [◀◀] vagy [▶▶].

Tartalom előrefuttatása 30 másodperccel

Nyomja meg és tartsa lenyomva a gombot [▶▶].

Tartalom visszafuttatása 15 másodperccel

Nyomja meg és tartsa lenyomva a gombot [◀◀].

Adott tartalom "Tetszik" jelölése

Nyomja meg a [1] gombot.

A tetszésnyilvánítás visszavonásához nyomja meg újra a gombot.

Adott tartalom "Nem tetszik" jelölése

Nyomja meg a [2] gombot.

A tetszésnyilvánítás visszavonásához nyomja meg újra a gombot.

6-4. Állomáskeresés

A hallgatni kívánt állomást kiválaszthatja az állomáslistáról.

- 1. Nyomja meg a gombot [Q].**
Megjelenik a "SEARCH" felirat, és a készülék Állomáslista üzemmódra vált.
- 2. A vezérlőgombbal [Control knob] válassza ki az állomást.**
A vezérlőgomb [Control knob] használatáról bővebben lásd: [<3-3. Paraméter kiválasztása>](#).
- 3. A vezérlőgombbal [Control knob] válassza ki a tartalmat.**

6-5. A tartalomban szereplő szám hívása

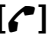
Lehetőség van arra, hogy felhívja a készülékhez Bluetooth-kapcsolaton keresztül csatlakozó okostelefonon tárolt tartalomban szereplő telefonszámot.

- 1. Nyomja meg a [3] gombot.**
Megjelenik a "MAKE A CALL" felirat.
- 2. Nyomja meg a vezérlőgombot [Control knob] a hívásindításhoz.**
Megjelenik a "CALL" felirat.

A megerősítési képernyő visszavonása

Nyomja meg és tartsa lenyomva a gombot [].

Hívás megszakítása

Nyomja meg a gombot [].

7-1. Zene lejátszása

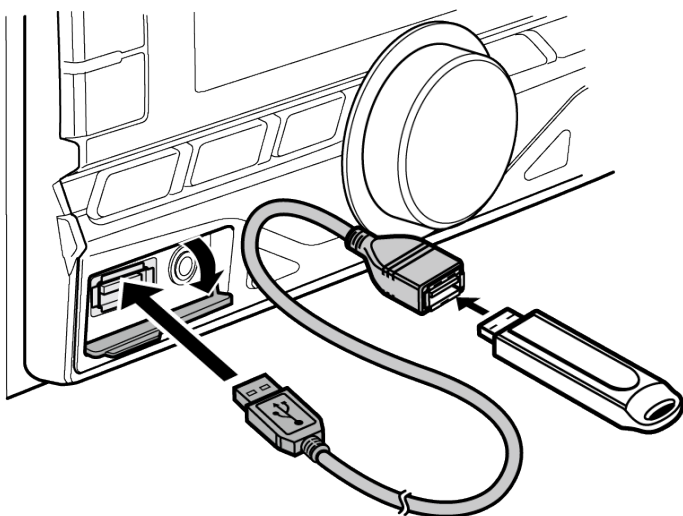
Egy lemez lejátszása

Helyezzen egy lemezt a Lemeznyílásba.

Behelyezés után a jelforrás bekapcsolása automatikusan megtörténik, és elkezdődik egy zeneszám lejátszása.

USB-eszköz lejátszása

Csatlakoztasson egy USB-eszközt az USB-aljzathoz a CA-U1EX csatlakozóval (500 mA max.: opcionális tartozék).



Csatlakozás után a jelforrás bekapcsolása automatikusan megtörténik, és elkezdődik egy zeneszám lejátszása.

Audio fájlmappa kiválasztása

Nyomja meg a gombot [1] vagy [2].

Zeneszám (műsorszám vagy fájl) kiválasztása

Nyomja meg a gombot [◀◀] vagy [▶▶].

Zeneszám (műsorszám vagy fájl) gyors előrefuttatása

Nyomja meg a gombot [◀◀] vagy [▶▶].

Zeneszám (műsorszám vagy fájl) szüneteltetése és lejátszása

Nyomja meg a gombot [▶||].

Lemez eltávolítása

Nyomja meg a gombot [▲].

USB-eszköz eltávolítása

Az [SRC] gomb megnyomásával váltson az USB-től eltérő forrásra, majd vegye ki az USB-eszközt.

Az USB-eszközön található adatok sérülhetnek, ha az eszköz eltávolításakor ez az aktív forrás.

7-2. Zene keresése

A hallgatni kívánt zene kiválasztása az éppen lejátszott eszköztől vagy hordozóról.

1. Nyomja meg a gombot [Q].

"SEARCH" üzenet jelenik meg, és a készülék Zenekeresés üzemmódra vált.

2. Keressen zenét

Hangfájl

A művelet típusa	Művelet
Mappák/fájlok kiválasztása	Forgassa el a vezérlőgombot [Control knob].
Kiválasztás meghatározása	Nyomja meg a vezérlőgombot [Control knob].
Keresés kihagyása (MUSIC Editor hordozó)	Nyomja meg a gombot [◀◀] vagy [▶▶]./ Nyomja meg és tartsa lenyomva a gombot [◀◀] vagy [▶▶].
Visszatérés az előző mappához	Nyomja meg a gombot [↶].
Visszatérés a gyökérmappához	Nyomja meg az [5] gombot.
A Zene keresése üzemmód törlése	Nyomja meg és tartsa lenyomva a gombot [↶].

♪ jelzés: Hangfájl

📁 jelzés: Mappa

CD forrás

A művelet típusa	Művelet
Műsorszám kiválasztása	Forgassa el a vezérlőgombot [Control knob].
Kiválasztás meghatározása	Nyomja meg a vezérlőgombot [Control knob].
Visszalépés az első műsorszámra	Nyomja meg az [5] gombot.
A Zene keresése üzemmód törlése	Nyomja meg és tartsa lenyomva a gombot [↶].

7-3. Keresés kihagyása funkció arányának beállítása

Itt adható meg a <Kihagyásos keresés (Music Editor hordozó)> funkcióval végrehajtott kihagyás aránya.

1. Válassza ki az USB-forrást.

Lásd a <Forrás kiválasztása> című részt.

2. Nyomja meg és tartsa lenyomva a gombot [AUDIO].

Lépjen a Funkció beállítás üzemmódba.

3. A vezérlőgombbal [Control knob] válassza ki a "SETTINGS" > "SKIP SEARCH" elemet.

A vezérlőgomb [Control knob] használatáról bővebben lásd: <3-3. Paraméter kiválasztása>.

4. A vezérlőgombbal [Control knob] válassza ki az arányt.

Megjelenik az előző elem.

Lépjen ki a Funkció beállítás üzemmódból

Nyomja meg és tartsa lenyomva a gombot [↵].

7-4. Lejátszás funkció

Lejátszás ismétlése

Nyomja meg a [4] gombot.

CD lejátszása közben történő megnyomásával be- ("TRACK REPEAT") és kikapcsolhatja ("REPEAT OFF") a Műsorszám ismétlése funkciót.

Hangfájl lejátszása közben történő megnyomásával be- ("FILE REPEAT"), ("FOLDER REPEAT"), és kikapcsolhatja ("REPEAT OFF") a Fájl ismétlése, illetve a Mappa ismétlése funkciót.

Véletlenszerű lejátszás

Nyomja meg a [3] gombot.

A lemezen vagy a mappában lévő zeneszámok véletlenszerűen játszódnak le. Ha a Véletlenszerű lejátszás be van kapcsolva, megjelenik a "DISC RANDOM"/ "FOLDER RANDOM" felirat.

A gomb ismételt lenyomása törli a Véletlenszerű lejátszás módot.

Az összes véletlenszerű lejátszása

Nyomja meg és tartsa lenyomva a gombot [3].

A készülék véletlenszerűen lejátszza a lemezen/USB-n tárolt összes zeneszámot. A gomb megnyomása be- ("ALL RANDOM") és kikapcsolja ("RANDOM OFF") Az összes véletlenszerű lejátszása funkciót.

A gomb ismételt lenyomása törli Az összes véletlenszerű lejátszása módot.

7-5. Zeneszám közvetlen keresése

(A távirányító funkciója)

Lehetőség van zeneszám keresésére a sávszám megadásával.

1. Nyomja meg a [DIRECT] gombot a távirányítón.

Megjelenik a "- -" felirat, és a készülék Zeneszám közvetlen keresése üzemmódra vált.

2. A zeneszám megadásához használja a távirányító számbillentyűit.

3. Nyomja meg az [ENT] gombot a távirányítón.

A Zeneszám közvetlen keresése üzemmód visszavonása

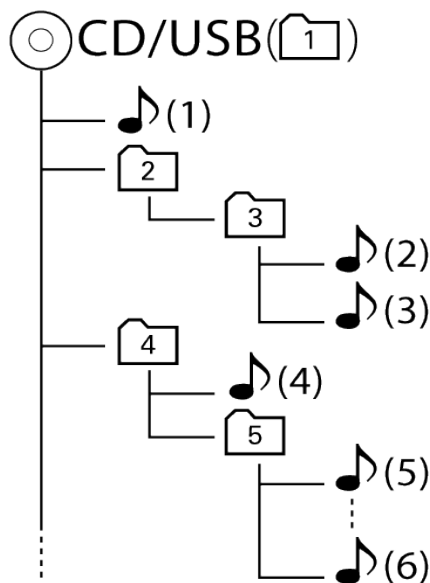
Nyomja meg a [] gombot a távirányítón.

7-6. Az audio fájlokról

- **Lejátszható audiófájlok**
AAC-LC (.m4a), MP3 (.mp3), WMA (.wma), WAV USB-eszközön (.wav)
- **Lejátszható lemezes adathordozók**
CD-R/RW/ROM
- **Lejátszható lemezfájl formátumok**
ISO 9660 Level 1/2, Joliet, Hosszú fájlnev.
- **Lejátszható USB-eszközök**
Nagy kapacitású USB-tárolók osztálya
- **Lejátszható USB-eszköz fájlrendszerek**
FAT12, FAT16, FAT32

Még ha az audiófájlok meg is felelnek a fent felsorolt szabványoknak, előfordulhat, hogy nem lehetséges a lejátszás az adathordozó vagy az eszköz típusa vagy állapota miatt.

- **Az audiófájlok lejátszásának sorrendje**
A mappák/fájlok alábbi példában szereplő fastruktúrájában a fájlok lejátszása (1) és (6) közötti sorrendben történik.



📁: mappa

🎵: audiófájl

Az audiófájlok leírását tartalmazó kézikönyvért látogasson el a www.kenwood.com/cs/ce/audiofile/ címre. Ebben az online útmutatóban a jelen útmutatóban nem szereplő részletes információk és megjegyzések találhatóak. Feltétlenül olvassa végig az online útmutatót is.

▼ Mit jelent az USB-eszköz?

- A jelen kézikönyvben az "USB-eszköz" kifejezés egy olyan flashmemóriát vagy digitális audio lejátszót jelöl, amelynek USB-csatlakozója van.




7-7. Az USB-eszközről

- Amikor a jelen készülékhez USB-eszköz csatlakozik, akkor az utóbbi feltölthető, amennyiben a jelen készülék áram alatt van.
- Az USB-eszközt olyan helyre szerelje be, ahol nem fogja Önt akadályozni a helyes gépjárművezetésben.
- Nincs mód USB-eszköz csatlakoztatására USB-elosztón és kártyaolvasón keresztül.
- Készítsen biztonsági másolatot az ezen a készüléken használt audiófájlokról. A fájlok, az USB-eszköz működési körülményeitől függően, törölődhetnek. A tárolt adatok törléséből fakadó semmiféle kárért nem nyújtunk kártérítést.
- A jelen készülékhez nem jár USB-eszköz. Külön kell vásárolnia kereskedelmi forgalomban kapható USB-eszközt.
- Ha USB-eszközt csatlakoztat, a CA-U1EX (választható) használata ajánlott.
- Ha a kompatibilis kábeltől eltérő kábelt használ, nem garantálható normális lejátszás. 4 méternél nagyobb teljes hosszúságú kábel csatlakoztatása rendellenes lejátszást eredményezhet.

7-8. A "KENWOOD Music Editor" és a "KENWOOD MUSIC Control" szoftver névjegye

- Ez a készülék támogatja a "KENWOOD Music Editor Light" (a továbbiakban "KME-Light") és az Android™ operációs rendszer alatt futó "KENWOOD Music Control" (a továbbiakban "KMC") PC alkalmazást.
- Ha az audiófájl a "KENWOOD Music Editor Light" vagy a "KENWOOD Music Control" alkalmazással hozzáadott adatbázis-információkkal használja, akkor egy fájl cím, az album címe vagy az előadó neve szerint is kereshet a Zenekeresés funkcióval.
- A "KENWOOD Music Editor Light" és a "KENWOOD Music Control" a következő weboldarról tölthető le: www.kenwood.com/cs/ce/

7-9. Az egységgel használható lemezekről

- Ezzel az egységgel csak    jelzéssel ellátott CD-lemezek játszhatók le.
- Nem használhatók a következő lemezek:
 - _ Nem kör alakú lemez.
 - _ Olyan lemezek, amelyek rögzítéshez használt felülete elszíneződött; piszkos lemezek.
 - _ Írható/újraírható lemez nem kerül lezárásra (A lemezírás lezárásával kapcsolatban lásd a lemezíró program vagy lemezíró eszköz kézikönyvét.)
 - _ Egy 8 cm-es (3 hüvelykes) lemez (Ha adapterrel próbálja behelyezni a lemezt, az működési hibát okozhat.)

7-10. Lemezek kezelése

- Ne érintse meg a lemez adatfelületét.
- Ne ragasszon öntapadós címkét stb. a lemez felületére, és ne használjon olyan lemezt, amelyre bármi is ragasztva van.
- Ne használjon kiegészítőket a lemezhez.
- Ne használjon oldószert a lemezek tisztításához. Használjon száraz szilikonos törőkendőt vagy puha rongyot.
- Tisztítsa meg a lemezt a ruhával közepétől kifelé haladva.
- A lemez eltávolításakor az egységből vízszintesen kihúzza vegye ki a lemezt.
- Ha a lemez középső lyukán vagy külső peremén szennyeződés jelentkezett, akkor távolítsa el ezeket a lemez behelyezése előtt.

8-1. Rádió hallgatása

Tuner forrás kiválasztása

Az [SRC] gomb megnyomásával válassza ki valamelyik "TUNER" lehetőséget.

Sávválasztás

Nyomja meg a gombot [Q].

A gomb megnyomásával válthat a hullámsávok között (FM1, FM2, FM3, LW/MW).

Rádióállomás kiválasztása

Nyomja meg a gombot [] vagy [].

A hangolási mód változtatható. Lásd: <[8-6. Rádió beállítása](#)>.

8-2. Előre beállított állomások memóriája

Az állomás tárolható a memóriában.

1. Nyomja meg a gombot [**◀◀**] vagy [**▶▶**] a csatorna kiválasztásához.
2. Nyomja meg és tartsa lenyomva a gombot ([1]–[6]) amelyhez hozzá kívánja rendelni a kiválasztott állomást.

Megjelenik a "STORED" felirat, és megtörténik az állomás regisztrálása.

▼ A Mix Station előre beállított üzemmód

- Ebben az üzemmódban különböző sávok és a kapcsolódó rádióforrások (FM, LW/MW) egyazon beállított rétegre menthetők, ezáltal a kívánt állomás előhívható anélkül, hogy a sávok vagy források között váltani kellene.

8-3. Automatikus memória

6 jól fogható rádióállomás tárolható automatikusan.

1. Válassza ki a Tuner forrást

Lásd a [<Forrás kiválasztása>](#) című részt.

2. Nyomja meg és tartsa lenyomva a gombot [AUDIO].

Lépjen a Funkció beállítás üzemmódba.

3. A vezérlőgombbal [Control knob] válassza ki a "SETTINGS" > "AUTO MEMORY" elemet.

A vezérlőgomb [Control knob] használatáról bővebben lásd: [<3-3. Paraméter kiválasztása>](#).

4. A vezérlőgombbal [Control knob] válassza ki a "YES" lehetőséget.

Miután a memóriában tárolt 6 jól fogható állomást, a folyamat ebben az üzemmódban befejeződik.

8-4. Előre beállított hangolás

Állomás előhívása a memóriából.

1. Sáv kiválasztásához nyomja meg a gombot [Q].
2. A megfelelő rádióállomás kiválasztásához nyomja meg a gombot ([1] to [6]).

8-5. PTY (Programtípus)

Programtípus kiválasztásával kereshet állomást.

- Nyomja meg és tartsa lenyomva a gombot [AUDIO].**
Lépjen a Funkció beállítás üzemmódba.
- A vezérlőgombbal [Control knob] válassza ki "SETTINGS" > "PTY SEARCH" lehetőséget.**
A vezérlőgomb [Control knob] használatáról bővebben lásd: <3-3. Paraméter kiválasztása>.
- A vezérlőgombbal [Control knob] válasszon ki egy programtípust.**

Programtípus	Kijelzés
Beszéd	"SPEECH"
Zene	"MUSIC"
Hírek	"NEWS"
Aktuális témák	"AFFAIRS"
Információ	"INFO"
Sport	"SPORT"
Oktatás	"EDUCATE"
Dráma	"DRAMA"
Kultúra	"CULTURE"
Tudomány	"SCIENCE"
Vegyes	"VARIED"
Popzene	"POP M"
Rockzene	"ROCK M"
Könnyű háttérzene	"EASY M"
Könnyű klasszikus	"LIGHT M"
Komoly klasszikus	"CLASSICS"
Egyéb zene	"OTHER M"
Időjárás	"WEATHER"
Pénzügy	"FINANCE"
Gyerekműsorok	"CHILDREN"
Társadalmi kérdések	"SOCIAL"
Vallás	"RELIGION"
Betelefonálós program	"PHONE IN"
Utazás	"TRAVEL"
Szabadidő	"LEISURE"
Jazz-zene	"JAZZ"
Country zene	"COUNTRY"
Hazai zene	"NATION M"
Régi slágerek	"OLDIES"

Népzene	"FOLK M"
Dokumentumműsor	"DOCUMENT"

A következő programtípusok tartoznak beszéd és a zene kategóriákba.

Beszéd: A program típusát a színes betűk jelzik

Zene: A program típusát a fekete betűk jelzik

4. A vezérlőgombbal [Control knob] válasszon ki egy nyelvet.

Nyelv	Kijelzés
Angol	"ENGLISH"
Francia	"FRENCH"
Német	"GERMAN"

5. A vezérlőgomb [Control knob] megnyomásával válasszon ki egy állomást.

Kilépés a PTY üzemmódból.

Nyomja meg és tartsa lenyomva a gombot [].

▼ "NO PTY" kijelzés

- Ha a kiválasztott programtípus nem található, "NO PTY" üzenet jelenik meg. Válasszon ki egy másik programtípust.

▼ Mikor nem használható PTY?

- Ez a funkció nem használható közlekedési hírosszefoglaló alatt vagy AM műsor vétele közben.

8-6. Rádió beállítása

Beállíthatja a tunert.

- Válassza ki a Tuner forrást**
Lásd a <Forrás kiválasztása> című részt.
- Nyomja meg és tartsa lenyomva a gombot [AUDIO].**
Lépjen a Funkció beállítás üzemmódba.
- A vezérlőgombbal [Control knob] válassza ki a "SETTINGS" lehetőséget.**
A vezérlőgomb [Control knob] használatáról bővebben lásd: <3-3. Paraméter kiválasztása>.
- A vezérlőgombbal [Control knob] válassza ki valamelyik lehetséges tunerbeállítást.**

Kijelzés	Leírás
"LOCAL SEEK"	Az automatikus kereső hangolás során csak a jó vételű állomásokat keresi a készülék. "ON" / "OFF"
"SEEK ÜZEMMÓD"	Beállítja a hangolási üzemmódot. "AUTO1": Állomások automatikus keresése. "AUTO2": Állomások keresése az előre beállított memóriában lévő sorrend szerint. "MANUAL": Normál kézi hangolás.
"MONO SET"	A sztereó adások monóként történő vételével csökkentheti a zajt. "ON" / "OFF"
"TI"	Automatikusan bekapcsolja a közlekedési információt, amikor elkezdődnek a közlekedési hírek. "ON" / "OFF"
"NEWS SET"	A Hírösszefoglaló automatikus vétele funkció be-/kikapcsolása, és a hírösszefoglaló megszakítása letiltási idejének beállítása. "OFF" / "00M" - "90M"
"AF SET"	Ha a rádióállomás vétele gyenge, automatikusan átvált egy olyan állomásra, amely ugyanazon RDS-hálózaton ugyanazt a programot sugározza. (AF: alternatív frekvencia) "ON" / "OFF"
"REGIONAL"	Annak beállítása, hogy csak a meghatározott területen belül történjen-e átváltás az állomásra az "AF" vezérlés révén. "ON" / "OFF"
"AUTO TP SEEK"	Ha a közlekedési információkat sugárzó állomás vétele gyenge, olyan állomás automatikus keresése, amelyről jobb a vétel. "ON" / "OFF"

(**Színes szöveg**: gyári beállítás)

- A vezérlőgombbal [Control knob] válasszon ki egy beállítást.**
Megjelenik az előző elem.

Lépjen ki a Funkció beállítás üzemmódból.

Nyomja meg és tartsa lenyomva a gombot [].

8-7. Közvetlen hozzáférésű hangolás

(A távirányító funkciója)

Lehetőség van állomás közvetlen keresésére a frekvencia megadásával.

- 1. Nyomja meg a [DIRECT] gombot a távirányítón.**
Megjelenik a " - - - " felirat, és a készülék Közvetlen hozzáférésű hangolás üzemmódra vált.
- 2. A frekvencia megadásához használja a távirányító számbillentyűit.**
Példa:

Kívánt frekvencia	Nyomja meg a következő gombokat
92,1 MHz (FM)	[9], [2], [1]
810 kHz (AM)	[8], [1], [0]

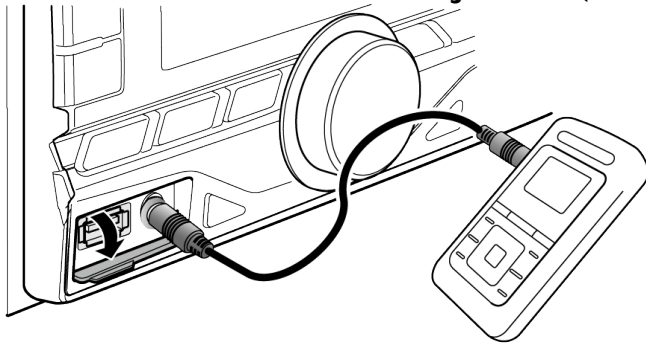
- 3. Nyomja meg az [ENT] gombot a távirányítón.**

A Közvetlen hozzáférésű hangolás mód visszavonása

Nyomja meg a [] gombot a távirányítón.

9-1. Hallgatás megkezdése

1. Csatlakoztasson egy 3,5 mm-es sztereó mini csatlakozós audiokábelrel ellátott hordozható audiólejátszót (kereskedelmi forgalomban kapható)



2. Válassza ki az AUX forrást.
Lásd a [<Forrás kiválasztása>](#) című részt.
3. Kapcsolja be a hordozható audiólejátszót, és indítsa el a lejátszást.

9-2. Külső bemenet kijelzésének beállítása

A kijelzést az AUX forrásra való váltáskor állíthatja be.

1. Válassza ki az AUX forrást.

Lásd a [<Forrás kiválasztása>](#) című részt.

2. Nyomja meg és tartsa lenyomva a gombot [AUDIO].

Lépjen a Funkció beállítás üzemmódba.

3. A vezérlőgombbal [Control knob] válassza ki a "SETTINGS" > "AUX NAME SET" lehetőséget.

A vezérlőgomb [Control knob] használatáról bővebben lásd: [<3-3. Paraméter kiválasztása>](#).

4. A vezérlőgombbal [Control knob] válasszon ki egy kijelzést ("AUX", "DVD", "PORTABLE", "GAME", "VIDEO" vagy "TV").

Lépjen ki a Funkció beállítás üzemmódból.

Nyomja meg és tartsa lenyomva a gombot [].

10-1. Megvilágítási szín kiválasztása

Az előlap megvilágítási színének kiválasztása.

1. **Nyomja meg és tartsa lenyomva a gombot [AUDIO].**
Lépjön a Funkció beállítás üzemmódba.
2. **A vezérlőgombbal [Control knob] válassza ki a "SETTINGS" > "DISP & GOMB" > "COLOR SELECT" lehetőséget.**
A vezérlőgomb [Control knob] használatáról bővebben lásd: <3-3. Paraméter kiválasztása>.
3. **A vezérlőgombbal [Control knob] válasszon ki egy részt a világítás beállításához.**

Kijelzés	Rész
"ALL"	Mindenhol
"DISP"	Kijelzés
"KEY"	Gomb

4. **A vezérlőgombbal [Control knob] válasszon ki egy színt ("VARIABLE SCAN"/ "COLOR01" — "COLOR24").**

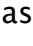

Lépjön ki a Funkció beállítás üzemmódból.

Nyomja meg és tartsa lenyomva a gombot [].

10-2. A megvilágítás színének beállítása

Lehetőség van az előlap megvilágítási színének a beállítására.

- Válassza ki a beállítani kívánt megvilágítási színt.**
Válasszon a "COLOR01" - "COLOR24" lehetőségek közül, lásd: [<10-1. Megvilágítási szín kiválasztása>](#).
- Nyomja meg és tartsa lenyomva a vezérlőgombot [Control knob].**
Megjelenik a kiválasztott megvilágítási szín RGB értéke, és a készülék Részletes színbeállítási üzemmódra vált.
- Adja meg a színt.**

A művelet típusa	Művelet
A beállítani kívánt szín kiválasztása (Piros, Zöld, vagy Kék)	Nyomja meg a gombot [] vagy [].
A szín beállítása (tartomány: 0 - 9)	Forgassa el a vezérlőgombot [Control knob].
A beállított szín meghatározása.	Nyomja meg a vezérlőgombot [Control knob].

A létrehozott szín a "USER" lehetőség kiválasztásakor hívható elő.

Lépjön ki a Funkció beállítás üzemmódból.

Nyomja meg és tartsa lenyomva a gombot [].

10-3. Megjelenítés és megvilágítás beállítása

Beállíthatja a megjelenítést és a megvilágítást.

- 1. Nyomja meg és tartsa lenyomva a gombot [AUDIO].**
Lépjen a Funkció beállítás üzemmódba.
- 2. A vezérlőgombbal [Control knob] válassza ki a "SETTINGS" > "DISP & GOMB" lehetőséget.**
A vezérlőgomb [Control knob] használatáról bővebben lásd: <3-3. Paraméter kiválasztása>.
- 3. A vezérlőgombbal [Control knob] válassza ki valamelyik Megjelenítés és megvilágítás beállítása elemet.**

Kijelzés	Leírás
"DISP DIMMER"	A kijelző egy részének elhalványítása a jármű világításkapcsolójával összekapcsolt módon. "DIM OFF": A kijelző elhalványításának mellőzése. "DIM AUTO": A kijelző elhalványítása a jármű világításkapcsolójával összekapcsolt módon. "DIM MANUAL1": A kijelző állandó elhalványítása. "DIM MANUAL2": A kijelző fényerejének beállítása a Manual1 beállításnál sötétebbre.
"TEXT SCROLL"	Beállítja a görgetési módot rejtett szöveg megjelenítésére "SCROLL AUTO" : görgetés. "SCROLL ONCE" : egyszeri görgetés. "SCROLL OFF" : görgetés mellőzése.
"DISP OFF MODE"	Beállítja az óra és a gombok megvilágítását, ha a "DISP OFF MODE" van kiválasztva, a leírást lásd: <10-4. Szövegkijelzés kiválasztása>.
"CLOCK"	"CLOCK ON" : Az óra megjelenítése. "CLOCK OFF" : Az óra elhalványítása.
"KEY ILLUMI"	"KEY ON" : Bekapcsolja a gombok megvilágítását. "KEY OFF" : Elhalványítja a gombok megvilágítását.
"ILLUMI DIMMER"	A gombok megvilágítási fényerejének csökkentése. "DIM OFF": A halványítás mellőzése. "DIM AUTO": A megvilágítás elhalványítása a jármű világításkapcsolójával összekapcsolt módon. "DIM MANUAL1": A megvilágítás állandó elhalványítása. "DIM MANUAL2": A kijelző fényerejének beállítása a Manual1 módnál sötétebbre.
"BT DVC STATUS"	Lehetősége van a csatlakozási állapot, a jelerősség és az akkumulátor töltöttségi szintjének kijelzésére. HF-CON : Csatlakozási állapot mobiltelefon esetén. (1/: egy mobiltelefon csatlakozik, 1/2: két mobiltelefon csatlakozik, NO: egy mobiltelefon sem csatlakozik.) AD-CON : Csatlakozási állapot BT Audio esetén. (YES: csatlakoztatva, NO: nincs csatlakoztatva.) BATT : A mobiltelefon akkumulátorának töltöttségi szintje. SIGNAL : A mobiltelefon jelerőssége. (A DPX405BT funkciója)

(Színes szöveg: gyári beállítás)

- 4. A vezérlőgombbal [Control knob] válasszon ki egy beállítást.**

Megjelenik az előző elem.

Lépjen ki a Funkció beállítás üzemmódból.

Nyomja meg és tartsa lenyomva a gombot [.

10-4. Szövegkijelzés kiválasztása

Megjeleníti a kijelzési információkat a következő forrásokra vonatkozóan:

1. Nyomja meg a [DISP] gombot.

Hangfájlban/ iPod forrásban

Információ	Kijelzés
Cím és Előadó neve	"TITLE/ARTIST"
Album és Előadó neve	"ALBUM/ARTIST"
Mappanév	"FOLDER NAME"
Fájlnév	"FILE NAME"
Lejátszási idő	"P-TIME"
Kijelzés kikapcsolása	"DISP OFF MODE"

DPX405BT

Aha rádióforrás használata

Információ	Kijelzés
Tartalomszolgáltató	"PROVIDER"
1. tartalominformáció	"CONTENT INFO1"
2. tartalominformáció	"CONTENT INFO2"
Tartalombesorolási információ	"CONTENT RATE"
Állomásnév	"STATION NAME"
Kijelzés kikapcsolása	"DISP OFF MODE"

CD forráson

Információ	Kijelzés
Lemez címe	"DISC TITLE"
Sáv címe	"TRACK TITLE"
Lejátszási idő	"P-TIME"
Kijelzés kikapcsolása	"DISP OFF MODE"

Állomáskereső forrás használatakor

Információ	Kijelzés
Állomásnév (FM)	"STATION NAME"
Rádió szöveg (FM)	"RADIO TEXT"
Kiegészítő rádió szöveg (FM)	"RADIO TEXT+"
Cím és Előadó neve (FM)	"TITLE/ARTIST"
Frekvencia	"FREQUENCY"
Kijelzés kikapcsolása	"DISP OFF MODE"

DPX405BT

Bluetooth audio forráson

Információ	Kijelzés
Dal neve és előadó neve	"TITLE/ARTIST"
Album neve és előadó neve	"ALBUM/ARTIST"
Lejátszási idő	"P-TIME"
Kijelzés kikapcsolása	"DISP OFF MODE"

Készenlétben/Külső jelforrás esetén

Információ	Kijelzés
Forrás neve	"SOURCE NAME"
Kijelzés kikapcsolása	"DISP OFF MODE"

▼ Megjegyzések a szövegkijelzéshez

- Ha a kijelzés kikapcsolása módot választja, az egyes források kijelzési beállításai kijelzés kikapcsolása módra váltanak.
- Ha a kijelzőn kiválasztott elemhez nincs információ, alternatív információ jelenik meg.
- Ha iPodon zene lejátszása közben választja ki a "FOLDER NAME" elemet, akkor a megjelenő nevek az éppen kiválasztott böngészési elemektől függnak majd.
- Ha iPodon zene lejátszása közben kiválasztja az APP és iPod vezérlő üzemmódot, akkor az "APP&iPod MODE" üzenet jelenik meg.
- Ha az iPod lejátszása közben nem jeleníthető meg az összes karakter, a listában szereplő fájlszám jelenik meg.

Információ	Kijelzés
Zeneszám címe	"TITLE***"
Mappanév	"FOLDER***"
Fájlnév	"FILE***"

10-5. Szöveg görgetése

Nyomja meg és tartsa lenyomva a gombot [DISP].
A kijelzett szöveg görgetése történik.

11-1. Óra beállítása

1. **Nyomja meg és tartsa lenyomva a gombot [AUDIO].**
Lépjen a Funkció beállítás üzemmódba.
2. **A vezérlőgombbal [Control knob] válassza ki a "SETTINGS" > "CLOCK" lehetőséget.**
A vezérlőgomb [Control knob] használatáról bővebben lásd: <3-3. Paraméter kiválasztása>.
3. **A vezérlőgombbal [Control knob] válassza ki valamelyik lehetséges óra-beállítást.**

Kijelzés	Leírás
"TIME SYNC"	Az egység órájának szinkronizálása a rádió adatrendszer állomásának időadataival. "ON" / "OFF"

(**Színes szöveg**: gyári beállítás)

4. **A vezérlőgombbal [Control knob] válasszon ki egy beállítást.**
Megjelenik az előző elem.

Lépjen ki a Funkció beállítás üzemmódból.

Nyomja meg és tartsa lenyomva a gombot [].

11-2. Hang némítása telefonhívás fogadásakor

A DPX305U funkciója

Bejövő hívás fogadásakor a rendszer automatikusan némítja a hangot.

Hívás fogadásakor

Megjelenik a "CALL" felirat.
Az audiorendszer lejátssza a szünetet.

Zene hallgatása hívás közben

Nyomja meg az [SRC] gombot.
A "CALL" üzenet eltűnik, és az audiorendszer újra bekapcsol.

Hívás befejezésekor

Tegye le a telefont.
A "CALL" üzenet eltűnik, és az audiorendszer újra bekapcsol.

▼ A funkció használata

- A TEL elnémítás funkció használatához egy kereskedelmi forgalomban kapható telefontartozék felhasználásával csatlakoztatnia kell a MUTE (elnémítás) vezeték a telefonhoz. Lásd: <Vezetékek csatlakoztatása a kivezetésekhez> a Gyors üzembe helyezési útmutatóban.

11-3. A Bemutató üzemmód beállítása

Ki-/bekapcsolhatja a Bemutató üzemmódot.

1. **Nyomja meg és tartsa lenyomva a gombot [AUDIO].**
Lépjen a Funkció beállítás üzemmódba.
2. **A vezérlőgombbal [Control knob] válassza ki a "DEMO MODE" lehetőséget.**
A vezérlőgomb [Control knob] használatáról bővebben lásd: [<3-3. Paraméter kiválasztása>](#).
3. **A vezérlőgombbal [Control knob] válasszon ki egy beállítást ("ON" vagy "OFF").**

Lépjen ki a Funkció beállítás üzemmódból.

Nyomja meg és tartsa lenyomva a gombot [].

11-4. A biztonsági kód aktiválása

A biztonsági kód megadása csökkenti a lopás kockázatát, mivel a készülék kikapcsolása után a bekapcsolásához szükséges biztonsági kód megadását kérő kijelzés villog.

▼ Megjegyzések a biztonsági kódhoz

- Bármely tetszés szerinti 4 jegű szám megadható biztonsági kódként.
- A biztonsági kód nem jeleníthető meg vagy kérdezhető le. Jegyezze fel a kódot és tartsa biztonságos helyen.

1. Válassza ki valamelyik készenléti forrást.

Lásd a [<Forrás kiválasztása>](#) című részt.

2. Nyomja meg és tartsa lenyomva a gombot [AUDIO].

Lépjen a Funkció beállítás üzemmódba.

3. A vezérlőgombbal [Control knob] válassza ki az "INITIAL SET" > "SECURITY SET" lehetőséget.

A vezérlőgomb [Control knob] használatáról bővebben lásd: [<3-3. Paraméter kiválasztása>](#).

4. Nyomja meg és tartsa lenyomva a vezérlőgombot [Control knob].

Válassza ki a Biztonsági kód üzemmódot.

Amikor megjelenik az "ENTER" üzenet, egyidejűleg a "CODE" is látható.

5. Nyomja meg a gombot [] vagy [] a megadni kívánt számjegy kiválasztásához.

6. A biztonsági kód számjegyeinek kiválasztásához forgassa el a vezérlőgombot [Control knob].

7. Ismétlje meg az 5-6. lépést, míg a kódot teljesen meg nem adja.

8. Ellenőrizze a biztonsági kódot, majd nyomja meg és tartsa lenyomva a vezérlőgombot [Control knob].

Amikor megjelenik a "RE-ENTER" üzenet, egyidejűleg a "CODE" is látható.

9. A biztonsági kód megadásához végezze el újra az 5-8. lépéseket.

Megjelenik az "APPROVED" felirat.

A biztonsági kód funkció aktiválódik.

Lépjen ki a Funkció beállítás üzemmódból.

Nyomja meg és tartsa lenyomva a gombot [].

A biztonsági kód funkció alaphelyzetbe kerül, amikor a készüléket az áramforrásról való eltávolítás után először használják, vagy ha a Reset gombot megnyomják.

1. Az áramellátás bekapcsolásához [ON] nyomja meg az [SRC] gombot.

2. A biztonsági kód megadásához végezze el az 5-8. lépéseket.

Megjelenik az "APPROVED" felirat.

A készülék ezután használatra kész.

▼ A biztonsági kód funkció deaktiválása

- A biztonsági kód funkció deaktiválásához lásd a következő szakaszt [<11-5. A biztonsági kód deaktiválása>](#).

11-5. A biztonsági kód deaktiválása

A biztonsági kód funkció deaktiválódik.

- Válassza ki valamelyik készenléti forrást.**
Lásd a [<Forrás kiválasztása>](#) című részt.
- Nyomja meg és tartsa lenyomva a gombot [AUDIO].**
Lépjen a Funkció beállítás üzemmódba.
- A vezérlőgombbal [Control knob] válassza ki az "INITIAL SET" > "SECURITY CLR" lehetőséget.**
A vezérlőgomb [Control knob] használatáról bővebben lásd: [<3-3. Paraméter kiválasztása>](#).
- Nyomja meg és tartsa lenyomva a vezérlőgombot [Control knob].**
Válassza ki a Biztonsági kód üzemmódot.
Amikor megjelenik az "ENTER" üzenet, egyidejűleg a "CODE" is látható.
- Nyomja meg a gombot [◀◀] vagy [▶▶] a megadni kívánt számjegy kiválasztásához.**
- A biztonsági kód számjegyeinek kiválasztásához forgassa el a vezérlőgombot [Control knob].**
- Ismételje meg az 5-6. lépést, míg a kódot teljesen meg nem adja.**
- Ellenőrizze a biztonsági kódot, majd nyomja meg és tartsa lenyomva a vezérlőgombot [Control knob].**
Megjelenik a "CLEAR" üzenet.
A biztonsági kód funkció deaktiválódik.

Lépjen ki a Funkció beállítás üzemmódból.

Nyomja meg és tartsa lenyomva a gombot [↩].

▼ Hibás biztonsági kód megadása

- Ha hibás kódot adott meg, "ERROR" üzenet jelenik meg. Adja meg a megfelelő biztonsági kódot.

11-6. Eredeti beállítások

Konfigurálhatja a készülék kezdeti beállításait

- Válassza ki valamelyik készenléti forrást.**
Lásd a [<Forrás kiválasztása>](#) című részt.
- Nyomja meg és tartsa lenyomva a gombot [AUDIO].**
Lépjen a Funkció beállítás üzemmódba.
- A vezérlőgombbal [Control knob] válassza ki az "INITIAL SET" lehetőséget.**
A vezérlőgomb [Control knob] használatáról bővebben lásd: [<3-3. Paraméter kiválasztása>](#).
- A vezérlőgombbal [Control knob] válasszon ki egy lehetséges eredeti beállítást.**

Kijelzés	Leírás
"PRESET TYPE"	Beállítja a Rádió beállított típusát. "TYPE NORMAL" : 1 állomás rendelhető hozzá 1 gombhoz mind a 4 sáv (FM1, FM2, FM3, AM) esetén, azaz összesen 24 állomás (6 állomás x 4 sáv) adható meg. "TYPE MIX" : Maximum 6 állomás rendelhető hozzá a 6 gombhoz sávától (FM1, FM2, FM3, AM) függetlenül. A beállított állomások sávváltás nélkül előhívhatók.
"KEY BEEP"	A műveletek ellenőrző hangjának (sípoló hang) be- és kikapcsolása. "ON" / "OFF"
"RUSSIAN SET"	Ezen tétel beállításakor a következő szövegelemek oroszul kerülnek kijelzésre: mappa neve/fájl neve/zeneszám címe/előadó neve/album neve "ON" / "OFF"
"P-OFF WAIT"	Az időzítő beállítása oly módon, hogy a készüléket automatikusan kikapcsolja, ha a készenléti üzemmód folytatódik. Ez a beállítás segít megakadályozni a jármű akkumulátorának lemerülését. "_" : A Power OFF (Kikapcsolási időzítő) funkció ki van kapcsolva. "20M" / "40M" / "60M" : Kikapcsolja az áramellátást a jelzett idő letelte után.
"AHA SRC"	Annak beállítása, hogy az aha megjelenjen-e a forrás kiválasztása során. "ON" / "OFF" (A DPX405BT funkciója)
"BUILT-IN AUX"	Annak beállítása, hogy az AUX megjelenjen-e a forrás kiválasztása során. "ON" / "OFF"
"CD READ"	A CD-olvasás módjának beállítása. Ha a készülék nem képes lejátszani a speciális formátumú CD-t, állítsa át ezt a beállítást "2"-re a lejátszás kikényszerítéséhez. Megjegyezzük, hogy egyes zenei CD-k lejátszása akkor sem lehetséges, ha a beállítás "2". Továbbá: audiofájlok nem játszhatók le a "2" beállítás mellett. Normális körülmények között maradjon az "1" beállításnál. 1 : Az audiofájlokat és a zenét tartalmazó CD-k automatikus megkülönböztetése lemez lejátszásakor. 2 : Kikényszeríti a zenei CD-ként való lejátszást.
"SWITCH PREOUT"	Az előerősítőt váltja a hátsó és mélysugárzó kimenete között. "REAR" : Hátsó kimenet "SUB-W" : Mélysugárzó kimenet
	Beállítja a hangszóró típusát, hogy a System Q érték optimális legyen. "OFF" : Ki

"SP SELECT"	"5/4": 5" és 4" méretű hangszórónál "6*9/6": 6" és 6x9" méretű hangszórónál "O.E.M.": OEM hangszórónál
"F/W UPDATE"	Frissíti a készülékprogramot. Amikor megjelenik a készülékprogram verziószáma, nyomja meg a vezérlőgombot [Control knob]. Ha megnyomja a "YES", majd a vezérlőgombot [Control knob], elkezdődik a készülékprogram frissítése. A készülékprogram frissítésének módjáról webhelyünkön tájékozódhat. http://www.kenwood.com/cs/ce/

(**Színes szöveg:** gyári beállítás)

5. **A vezérlőgombbal [Control knob] válasszon ki egy beállítást.**
Megjelenik az előző elem.

Lépjen ki a Funkció beállítás üzemmódból.

Nyomja meg és tartsa lenyomva a gombot [↵].

12-1. A Bluetooth modulról

A készülék az alábbi Bluetooth-specifikációnak felel meg:

Verzió	Bluetooth Ver.2.1+EDR Certified
Profil	HFP (kihangosító profil) SPP (soros port profil) PBAP (telefonkönyv-hozzáférési profil) OPP (objektumtovábbítási profil) A2DP (fejlett audio elosztási profil) AVRCP (Audio/video távirányító profil)

Az ellenőrzöten kompatibilis mobiltelefonokról a következő URL-en tájékozódhat:

<http://www.kenwood.com/cs/ce/bt/>

▼ Megjegyzések

- A Bluetooth-funkciót támogató egységek Bluetooth-szabványnak való megfelelése a Bluetooth SIG által előírt eljárással lett tanúsítva. Előfordulhat azonban, hogy az ilyen készülékek nem képesek kommunikálni az Ön mobiltelefonjával annak típusától függően.
- A HFP a kihangosított beszélgetések bonyolítására szolgáló profil.
- Az OPP az egységek közti adatátvitelre, például telefonkönyvi adatok továbbítására szolgáló profil.

12-2. Bluetooth eszköz regisztrálása

Bluetooth-eszközét regisztrálhatja a készüléken.

- 1. Indítsa el a készülék regisztrálását a Bluetooth-eszköz működtetésével. A Bluetooth eszköz használatával regisztrálhatja a kihangosító egységet (párosítás).**
A fellelt készülékek listájában válassza ki "DPX4**BT" lehetőséget (DPX405BT esetén).
- 2. Ha megjelenik a "PAIRING PASS ***** (Bluetooth-készülék neve) PRESS VOLUME KNOB" üzenet, lépjen tovább a 4. lépésre.**
- 3. Adja meg a PIN kódot ("0000") a Bluetooth-készüléken.**
Ellenőrizze, hogy a regisztráció kész-e a Bluetooth-eszközön. Az alapértelmezett PIN kód "0000". Ez a kód módosítható.
Lásd: [<15-1. A PIN kód regisztrálása>](#)
Megjelenik a "PAIRING PASS ***** (Bluetooth-készülék neve) PRESS VOLUME KNOB" üzenet.
- 4. Nyomja meg a vezérlógombot [Control knob].**
Megkezdődik a párosítás. Amikor véget ér, megjelenik a "PAIRING OK" üzenet.

▼ A készülékkel használható Bluetooth-modul

- A kihangosító funkcióval rendelkező Bluetooth-mobiltelefonok részleteiről lásd: [<12-1. A Bluetooth modulról>](#).

▼ iPod touch és iPhone automatikus csatlakoztatása Bluetooth kapcsolaton keresztül

- Ez a készülék kompatibilis az Apple automatikus párosítás funkciójával. Ha a készülékhez USB-kábellel csatlakoztatja iPod touch vagy iPhone készülékét, akkor automatikusan megtörténik a készülék Bluetooth-eszközként való regisztrálása. Lásd: [<"AUTO PAIRING">](#).
 1. Először kapcsolja be az iPod touch vagy az iPhone Bluetooth funkcióját.
 2. Csatlakoztassa az iPod touch vagy az iPhone készüléket az USB-kimenetre.
 3. Miután megerősítette a PIN-kódot, nyomja meg a vezérlógombot [Volume knob] a párosításhoz.

▼ Ha nem lehetséges a regisztrálás

- 5 Bluetooth-eszköz regisztrálása után nem lehet további Bluetooth-eszközt regisztrálni.
- Ha a párosítás folyamán valamilyen hibakód jelenik meg, lásd: [<17-3. Hibaüzenetek>](#).

▼ SMS fogadásakor

- Ha a csatlakoztatott Bluetooth-eszköz SMS-t fogad, a készülék kijelzőjén megjelenik az "SMS RECEIVE" üzenet.

12-3. A csatlakoztatni kívánt Bluetooth-eszköz kiválasztása

Ha már két vagy több Bluetooth-eszköz van regisztrálva, akkor ki kell választania a használni kívánt Bluetooth-eszközt.

1. Nyomja meg a gombot [↵].

Megjelenik a "BT MODE" felirat, és a készülék Bluetooth-üzemmódra vált.

2. A vezérlőgombbal [Control knob] válassza ki a "SETTINGS" > "PAIRING" > "PHONE SELECT" lehetőséget (a mobiltelefon kiválasztásához) vagy az "AUDIO SELECT" lehetőséget (az audiorejlesztő kiválasztásához).

A vezérlőgomb [Control knob] használatáról bővebben lásd: <3-3. Paraméter kiválasztása>.

Megjelenik a "(name)".

3. A vezérlőgombbal [Control knob] válasszon ki egy Bluetooth-eszközt.

Megjelenik a '* (name)' vagy '- (name)'.

"*": A kiválasztott Bluetooth-eszköz foglalt.

"-": A kiválasztott Bluetooth-eszköz készenlétben van.

" " (üres): A Bluetooth-eszköz kiválasztása meg lett szüntetve.

Lépjen ki a Bluetooth üzemmódból.

Nyomja meg a gombot [↵].

▼ Ha nincs kiválasztva eszköz

- Ha egy mobiltelefon már ki van választva, akkor szüntesse meg a kiválasztást, és válasszon ki egy másikat.
- Ha nem lehet kiválasztani egy eszközt az audiorejlesztővel, csatlakoztassa az eszközt az audiorejlesztővel.

12-4. Regisztrált Bluetooth-eszköz törlése

Lehetősége van regisztrált Bluetooth-eszköz törlésére.

1. Nyomja meg a gombot [↵].

Megjelenik a "BT MODE" felirat, és a készülék Bluetooth-üzemmódra vált.

2. A vezérlőgombbal [Control knob] válassza ki a "SETTINGS" > "PAIRING" > "DEVICE DELETE" lehetőséget.

A vezérlőgomb [Control knob] használatáról bővebben lásd: <3-3. Paraméter kiválasztása>.

Megjelenik a "(name)".

3. A vezérlőgombbal [Control knob] válasszon ki egy Bluetooth-eszközt.

4. A vezérlőgombbal [Control knob] válassza ki a "YES" lehetőséget.

A "COMPLETED" üzenet jelenik meg.

Lépjen ki a Bluetooth üzemmódból.

Nyomja meg a gombot [↵].

▼ Regisztrált eszköz törlésekor

- Regisztrált mobiltelefon törlésekor annak telefonkönyve és naplója is törlődik.

12-5. Bluetooth eszköz regisztrációs tesztje

Ellenőrizheti, hogy az Ön Bluetooth eszköze regisztrálható-e ennek az egységnek a használatához.

1. Nyomja meg a gombot [↵].

Megjelenik a "BT MODE" felirat, és a készülék Bluetooth-üzemmódra vált.

2. A vezérlőgombbal [Control knob] válassza ki a "BT TEST MODE" lehetőséget.

A vezérlőgomb [Control knob] használatáról bővebben lásd: <3-3. Paraméter kiválasztása>.

Megjelenik a "PLEASE PAIR YOUR PHONE" üzenet.

3. A Bluetooth-eszköz használatával regisztrálhatja a kihangosító egységet (párosítás).

A fellelt készülékek listájában válassza ki "DPX4**BT" lehetőséget (DPX405BT esetén).

4. Ha a "(Bluetooth-eszköz neve)" üzenet látható, folytassa a 6. lépéssel.

5. Adja meg a PIN kódot ("0000") a Bluetooth-készüléken.

6. A vezérlőgombbal [Control knob] válasszon ki egy Bluetooth-eszközt.

A párosítás sikeres befejeződésével automatikusan elindul egy csatlakozási teszt. A csatlakozási teszt befejeződésével a teszteredmények függvényalapon jelennek meg ("OK": Bekapcsolva; "NG": Kikapcsolva).

Kijelzés	Leírás
"PAIRING"	Regisztrálás ezen az egységen
"HF CNT"	Telefonálás kihangosítóval
"AUD CNT"	Audio lejátszása
"PB DL"	Telefonkönyv letöltése

7. Nyomja meg a vezérlőgombot [Control knob].

Lépjen ki a teszt üzemmódból.

13-1. Hívás fogadása

Telefonhívást fogadhat a mobiltelefonnal

Nyomja meg a gombot [↵].

▼ A következő műveletek megszakítják a hívást

- CD behelyezése.
- USB-eszköz csatlakoztatása.

Beérkező hívás elutasítása

Nyomja meg az [SRC] gombot.

13-2. Telefonkönyvben szereplő szám hívása

1. **Nyomja meg a gombot [📞].**
2. **Név keresése a telefonkönyvben.**

A művelet típusa	Művelet
Névlista kiválasztása	Forgassa el a vezérlőgombot [Control knob].
Váltás a számlistára	Nyomja meg a vezérlőgombot [Control knob].

3. **Szám keresése a telefonkönyvben.**

A művelet típusa	Művelet
Számlista kiválasztása	Forgassa el a vezérlőgombot [Control knob].
Váltás a névlistára	Nyomja meg a [↵] gombot.

4. **Nyomja meg a vezérlőgombot [Control knob].**
Hívás kezdeményezése.

▼ Ha nincs telefonkönyv

- Ha a telefonkönyv még nem töltődött le automatikusan a készülékre, akkor töltse le, lásd: <[15-2. A telefonkönyv letöltése](#)>.

▼ A telefonkönyv megjelenítése

- Keresés közben nem ékezetes betűt, pl. "u" betűt keres az ékezetes, pl. "ü" betű helyett.

13-3. Karakter alapú keresés

A neveket betűrend szerint kikeresheti a telefonkönyvből.

1. **Nyomja meg a gombot [☰].**

2. **Nyomja meg a gombot [Q].**

A készülék a Karakter szerinti keresés üzemmódra vált, és megjelenik a "<ABCDEFGHJK>" felirat.

3. **Név keresése a telefonkönyvben.**

A művelet típusa	Művelet
Kezdeti kiválasztása	Forgassa el a vezérlőgombot [Control knob].
A betűrendes lista lapozása	Nyomja meg a gombot [◀◀] vagy [▶▶].
Kezdőbetű meghatározása	Nyomja meg a vezérlőgombot [Control knob].

4. **A vezérlőgombbal [Control knob] válasszon ki egy nevet.**

5. **Szám keresése a telefonkönyvben.**

A művelet típusa	Művelet
Számlista kiválasztása	Forgassa el a vezérlőgombot [Control knob].
Váltás a névlistára	Nyomja meg a [↵] gombot.

6. **Nyomja meg a vezérlőgombot [Control knob].**

Hívás kezdeményezése.

A Karakter szerinti keresés üzemmód visszavonása

Nyomja meg és tartsa lenyomva a gombot [↵].

13-4. Telefonszám tárcsázása

1. Nyomja meg a gombot [📞].

Megjelenik a "BT MODE" felirat, és a készülék Bluetooth-üzem módra vált.

2. A vezérlőgombbal [Control knob] válassza ki a "NUMBER DIAL" lehetőséget.

A vezérlőgomb [Control knob] használatáról bővebben lásd: <3-3. Paraméter kiválasztása>.

3. Adjon meg egy telefonszámot.

A művelet típusa	Művelet
Telefonszám kiválasztása	Forgassa el a vezérlőgombot [Control knob].
Számjegy kiválasztása	Nyomja meg a gombot [◀◀] vagy [▶▶].

4. Nyomja meg a vezérlőgombot [Control knob].

Hívás kezdeményezése.

▼ A megadható számjegyek száma

- Legfeljebb 32 számjegy írható be.

13-5. Hívásnaplóban szereplő szám hívása

- 1. Nyomja meg a gombot [📞].**
Megjelenik a "BT MODE" felirat, és a készülék Bluetooth-üzem módra vált.
- 2. A vezérlőgombbal [Control knob] válassza ki a "CALL HISTORY" lehetőséget.**
A vezérlőgomb [Control knob] használatáról bővebben lásd: <[3-3. Paraméter kiválasztása](#)>.
- 3. A Vezérlőgomb elforgatásával válasszon ki egy nevet és telefonszámot.**
I : Bejövő hívások
O : Kimenő hívások
M : Nem fogadott hívások
- 4. Nyomja meg a vezérlőgombot [Control knob].**
Hívás kezdeményezése.

13-6. Gyorstárcsázás (Előre beállított tárcsázás)

1. Nyomja meg a gombot [↵].

Megjelenik a "BT MODE" felirat, és a készülék Bluetooth-üzemmódra vált.

2. Nyomja meg a számgombot ([1] - [6]).

3. Nyomja meg a vezérlőgombot [Control knob].

Hívás kezdeményezése.

▼ **Hívószám regisztrálása**

- Az előre beállított hívószámot regisztrálnia kell. Lásd: <[13-7. Regisztrálás az előre beállított hívószámok listáján](#)>.

13-7. Az előre beállított tárcsázási számok listájának regisztrálása

1. Nyomja meg a gombot [📶].

Megjelenik a "BT MODE" felirat, és a készülék Bluetooth-üzem módra vált.

2. Adja meg a regisztrálni kívánt telefonszámot

Adja meg a telefonszámot a következőképpen:

<13-2. Telefonkönyvben szereplő szám hívása>

<13-4. Telefonszám tárcsázása>

<13-5. Hívásnaplóban szereplő szám hívása>

3. Nyomja meg és tartsa a számgombot ([1] - [6]).

13-8. Hívás közben

Hívás megszakítása

Nyomja meg az [SRC] gombot.

Átkapcsolás magánbeszélgetés módra

Nyomja meg a gombot [▶||].

Ennek a gombnak a lenyomásával a privát beszélgetés ("PV TALK") és a kihangosított beszélgetés ("HF TALK") között válthat.

▼ **Az előző forrás visszaállításakor Magánbeszélgetés módban**

- A mobiltelefon típusától függően előfordulhat, hogy a magánbeszélgetés módra váltáskor az a forrás kerül kiválasztásra, amelyik a kihangosított kapcsolat megkezdése előtt volt használatban. Ebben az esetben a forrás nem váltható vissza kihangosított beszélgetés módra a jelen egységről. Mobiltelefonján végrehajtott művelet segítségével lépjen vissza a kihangosított beszélgetés módba.

A hangerő beállítása hívás közben

Forgassa el a vezérlőgombot [Control knob].

13-9. Váltás két csatlakoztatott mobiltelefon között

Amikor két Bluetooth-eszköz van csatlakoztatva, akkor megadhatja, hogy melyik Bluetooth-eszköz használata élvezzen elsőbbséget.

Az elsőbbséget élvező eszköz gombbal történő kiválasztásakor

1. **Nyomja meg a gombot [↖].**
Megjelenik a "BT MODE" felirat, és a készülék Bluetooth-üzemmódra vált.
2. **Nyomja meg és tartsa lenyomva a gombot [↖].**
Meváltozik az elsőbbséget élvező eszköz.

Az elsőbbséget élvező eszköz Funkcióbeállítás üzemmódban történő kiválasztásakor

1. **Nyomja meg a gombot [↖].**
Megjelenik a "BT MODE" felirat, és a készülék Bluetooth-üzemmódra vált.
2. **A vezérlőgombbal [Control knob] válassza ki a "DVC PRIORITY" lehetőséget.**
A vezérlőgomb [Control knob] használatáról bővebben lásd: <3-3. Paraméter kiválasztása>.
3. **A Vezérlőgomb elforgatásával válassza ki a "MAIN" vagy "SUB" lehetőséget.**
4. **Nyomja meg a vezérlőgombot [Control knob].**
A Sub lehetőség kiválasztásakor megváltozik az elsőbbséget élvező eszköz.

Lépjön ki a Bluetooth üzemmódból.

Nyomja meg a gombot [↖].

▼ **Megjegyzések**

- A telefonkönyv letöltése közben nem lehet átváltani a csatlakoztatott mobiltelefonok között.
- Csak a fő mobiltelefonról kezdeményezhet hívást.
- Az elsődleges és a másodlagos mobiltelefon egyaránt fogadhat beérkező hívást.
- Ha a második mobiltelefon beérkező hívást fogad az aktív mobiltelefonon folytatott beszélgetés közben, akkor először be kell fejeznie a folyamatban lévő hívást, hogy fogadni tudja a másik mobiltelefonra beérkező hívást.
- Ha az elsődleges mobiltelefon csatlakoztatása megszakad, amikor eltávolítja a járműből, a másodlagos mobiltelefon válik elsődleges mobiltelefonná, amennyiben továbbra is csatlakoztatva marad. Amikor a lecsatlakoztatott mobiltelefont ismét visszahelyezi a járműbe, másodlagos mobiltelefonként csatlakozik újra.

13-10. A szétkapcsolási üzenet törlése

Nyomja meg a gombot [↵].
Eltűnik a "HF DISCONNECT" felirat.

13-11. Hanghívás hangvezérléssel

Hangtárcsázásos hívást mobiltelefonja hangfelismerés funkciója segítségével indíthat.

- 1. Nyomja meg és tartsa lenyomva a gombot [🔊] a hangfelismerés elindításához.**
Megjelenik a "VOICE CONTROL" felirat.
- 2. Hangosan ejtse ki a mobiltelefonban regisztrált nevet.**
Hívás kezdeményezése.

A hangfelismerés visszavonása

Nyomja meg és tartsa lenyomva a gombot [🔊].

▼ Tudnivalók a hangfelismerésről

- Ha a "NO SUPPORT" felirat jelenik meg, , a mobiltelefon nem támogatja a hangfelismerés funkciót.
- Ha a "N/A VOICE TAG" felirat jelenik meg, akkor a mobiltelefon nem tudja elindítani a hangfelismerést.
- Ha az egység nem ismeri fel az Ön hangját, üzenet jelenik meg. Nyomja meg és tartsa lenyomva a vezérlőgombot a hangfelismerés befejezéséhez. Próbálkozzon újra előről.
- A hangfelismerés közben nincs kimenő hang.

13-12. A telefonszám típusának (kategóriájának) megjelenítése

A telefonkönyvben szereplő kategóriatételek az alábbiak:

Kijelzés	Információ
HOME	Otthoni
MOBILE	Mobil
OFFICE	Munkahelyi
GENERAL	Általános
OTHERS	Egyéb

14-1. Használatba vétel előtt

- A készülékkel való használat előtt regisztrálnia kell a Bluetooth Audio lejátszóját. További részletekért lásd: <[12-2. Bluetooth-eszköz regisztrálása](#)>.
- Ki kell választania a csatlakoztatni kívánt Bluetooth lejátszót. Lásd: <[12-3. A csatlakoztatni kívánt Bluetooth-eszköz kiválasztása](#)>.

14-2. Alapvető működés

Bluetooth audio forrás kiválasztása

Nyomja meg a gombot [SRC].

Dal szüneteltetése és lejátszása

Nyomja meg a gombot [▶||].

Egy zeneszám kiválasztása

Nyomja meg a gombot [◀◀] vagy [▶▶].

Egy dal gyors előre vagy hátra tekerése

Nyomja meg a gombot [◀◀] vagy [▶▶].

Audio fájlmappa kiválasztása

Nyomja meg a gombot [1] vagy [2].

▼ A Bluetooth-audiolejátszó használatának előkészítése

- A fenti műveletek egyike vagy mindegyike nem használható, ha a Bluetooth audio lejátszó nem áll készen a távvezérlésre.
- A Bluetooth hangforrások közötti váltás nem indítja el és nem állítja le automatikusan a lejátszást. Ehhez hajtsa végre a lejátszás indítási és leállítási műveletét.
- Egyes audiolejátszókat nem lehet távvezérelni vagy újból csatlakoztatni a Bluetooth szétkapcsolása nélkül. Használja az audio lejátszó fő egységét, ha csatlakoztatni szeretné a Bluetooth eszközt.

14-3. Lejátszás funkció

Véletlenszerű lejátszás

Nyomja meg a [3] gombot.

Átvált a mappa véletlenszerű lejátszása ("FOLDER RANDOM"), az összes véletlenszerű lejátszása ("ALL RANDOM") és a véletlenszerű lejátszás kikapcsolása ("RANDOM OFF") között.

Lejátszás ismétlése

Nyomja meg a [4] gombot.

Átvált a fájl ismétlése ("FILE REPEAT"), az összes ismétlése ("ALL REPEAT"), és az ismétlés kikapcsolása ("REPEAT OFF") között.

▼ Használható funkciók

- Az elérhető lejátszási funkciók a csatlakoztatott Bluetooth audio lejátszó típusától függően eltérők lehetnek.

15-1. A PIN kód regisztrálása

A Bluetooth-eszközön végrehajtott művelettel adja meg a jelen készülékkel való regisztráláshoz szükséges PIN kódot.

1. Nyomja meg a gombot [↻].

Megjelenik a "BT MODE" felirat, és a készülék Bluetooth-üzemmódra vált.

2. A vezérlőgombbal [Control knob] válassza ki a "SETTINGS" > "DETAILED SET" > "PIN CODE EDIT" lehetőséget.

A vezérlőgomb [Control knob] használatáról bővebben lásd: <3-3. Paraméter kiválasztása>.

3. Írja be a PIN kódot

A művelet típusa	Művelet
Telefonszámok kiválasztása	Forgassa el a vezérlőgombot [Control knob].
Lépés a következő számjegyre	Nyomja meg a gombot [▶▶].
Az utolsó számjegy törlése	Nyomja meg a gombot [◀◀].
PIN-kód átvitele	Nyomja meg a vezérlőgombot [Control knob].

Ha megjelenik a "COMPLETED" felirat, akkor a regisztráció befejeződött.

Lépjön ki a Bluetooth üzemmódból.

Nyomja meg a gombot [↻].

▼ Megjegyzések a PIN kód megadásához

- Alapértelmezésként "0000" van megadva.
- Legfeljebb nyolc számjegű PIN kód adható meg.

15-2. A telefonkönyv letöltése

Ha a telefonkönyv nem lett töltődött le automatikusan a készülékre, amelyre egy nem PBAP kompatibilis mobiltelefon csatlakozik, akkor a következőképpen töltheti le:

1. Nyomja meg a gombot [↵].

Megjelenik a "BT MODE" felirat, és a készülék Bluetooth-üzemmódra vált.

2. A vezérlőgombbal [Control knob] válassza ki a "SETTINGS" > "TRANSFER PB" lehetőséget.

A vezérlőgomb [Control knob] használatáról bővebben lásd: <3-3. Paraméter kiválasztása>.

Amikor elindul a letöltés, megjelenik a "PB DL ###" felirat.

Lépjen ki a Bluetooth üzemmódból.

Nyomja meg a gombot [↵].

▼ **A regisztrálható telefonszámok maximális száma**

- Minden egyes regisztrált mobiltelefonhoz 400 telefonszám regisztrálható.
- Mindegyik telefonszám esetében legfeljebb 32 számjegy regisztrálható, valamint legfeljebb 32* karakter a név megadásához.
(* 32: A betű karakterek száma. A karakterek típusától függően előfordulhat, hogy kevesebb karakter adható meg.)

▼ **A letöltés megszakítása**

- A telefonkönyvi adatok letöltésének érvénytelenítéséhez hajtson végre egy műveletet a mobiltelefonon.

15-3. A telefonkönyv törlése

Lehetőség van a telefonkönyv törlésére azon a készüléken, amelyre – nem PBAP kompatibilis – mobiltelefon csatlakozik.

1. **Nyomja meg a gombot [☰].**
2. **Szám/név keresése a telefonkönyvben.**

A művelet típusa	Művelet
Névlista és számlista kiválasztása	Forgassa el a vezérlőgombot [Control knob].
Váltás a számlistára	Nyomja meg a vezérlőgombot [Control knob].
Váltás a névlistára	Nyomja meg a [↵] gombot.

3. **Nyomja meg és tartsa lenyomva a vezérlőgombot [Control knob].**
4. **A vezérlőgombbal [Control knob] válassza ki a törölni kívánt elemet.**
A vezérlőgomb [Control knob] használatáról bővebben lásd: <3-3. Paraméter kiválasztása>.

Kijelzés	Törölni kívánt elem
"DELETE ONE"	Név kiválasztása esetén a névhez regisztrált összes telefonszám törlődik. Telefonszám kiválasztása esetén a csak a kiválasztott telefonszám törlődik.
"DELETE ALL"	Név kiválasztása esetén a névhez regisztrált összes telefonkönyv-bejegyzés törlődik. Telefonszám kiválasztása esetén az adott számhoz tartozó telefonkönyv-bejegyzések törlődnek.

5. **A vezérlőgombbal [Control knob] válassza ki a "YES" lehetőséget.**
A "COMPLETED" üzenet jelenik meg.

15-4. A készülékprogram verziószámának kijelzése

Megtekintheti a készüléken található firmware verziószámát.

1. Nyomja meg a gombot [↻].

Megjelenik a "BT MODE" felirat, és a készülék Bluetooth-üzemmódra vált.

2. A vezérlőgombbal [Control knob] válassza ki a "SETTINGS" > "DETAILED SET" > "BT F/W UPDATE" lehetőséget.

A vezérlőgomb [Control knob] használatáról bővebben lásd: <3-3. Paraméter kiválasztása>.

Megjelenik a készülékprogram verziószáma.

Lépjön ki a Bluetooth üzemmódból.

Nyomja meg a gombot [↻].

▼ **A frissítés lépései**

- A készülékprogram frissítésének módjáról webhelyünkön tájékozódhat.
www.kenwood.com/cs/ce/bt/

15-5. Bluetooth-eszköz részletes beállítása

Konfigurálhatja a készülék eredeti beállításait

1. Nyomja meg a gombot [↵].

Megjelenik a "BT MODE" felirat, és a készülék Bluetooth-üzemmódra vált.

2. A vezérlőgombbal [Control knob] válassza ki a "SETTINGS" > "DETAILED SET" lehetőséget.

A vezérlőgomb [Control knob] használatáról bővebben lásd: <3-3. Paraméter kiválasztása>.

3. A vezérlőgombbal [Control knob] válassza ki a Bluetooth-eszköz valamelyik részletes beállítását.

Kijelzés	Leírás
"AUTO ANSWER"	Hívás automatikus megválaszolása az automatikus válasz funkciónál előre beállított időtartam elteltével. "OFF": A telefonhívás automatikus megválaszolása kikapcsolva. "1" - "8" - "99": A telefonhívás automatikus megválaszolása 1-99 másodperc elteltével.
"RECONNECT"	Az "ON" beállítás mellett a regisztrált Bluetooth eszköz újrapárosítása automatikusan elindul, ha a párosítottság megszűnt. "ON" / "OFF"
"AUTO PAIRING"	Az "ON" beállítással a Bluetooth-eszköz párosítása automatikusan megtörténik, amikor az iPhone-t csatlakoztatják az USB-aljzathoz. "ON" / "OFF"
"BT HF/AUDIO"	Megadja a kimeneti hangszórókat a kihangosított kommunikációhoz és a Bluetooth audio hanghoz. "FRONT" : Hangkimenet az összes elülső hangszórón. "ALL" : Hangkimenet az összes elülső és hátsó hangszórón.
"CALL BEEP"	Beállítja, hogy legyen-e sípszó kiadása a hangszóróról bejövő hívás esetén. "ON" : Sípoló jelzést ad. "OFF" : Nem ad sípoló jelzést.
"MIC GAIN"	Állítsa be a mikrofon érzékenységet a telefonhíváshoz, vagy állítsa be a hívó fél hangerejét. "-20" - "0" - "+8"
"ECHO CANCEL"	Itt állítható be a visszhangelnyomás erőssége. "1" - "4" - "10"

(Színes szöveg: gyári beállítás)

4. A vezérlőgombbal [Control knob] válasszon ki egy beállítást.

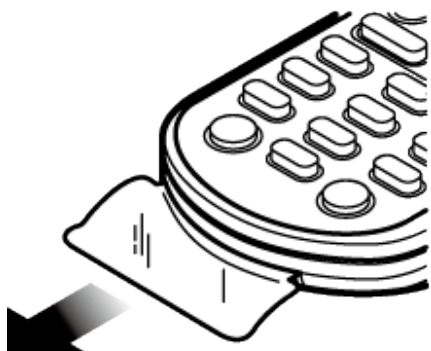
Megjelenik az előző elem.

Lépjen ki a Bluetooth üzemmódból.

Nyomja meg a gombot [↵].

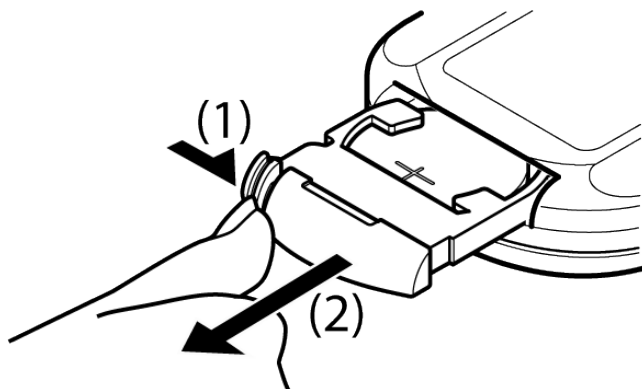
16-1. A távvezérlő használata előtt

A távirányító előkészítése



Húzza ki az elemvédő lapot a távirányítóból a nyíl irányában.

A távirányító elemének kicserélése



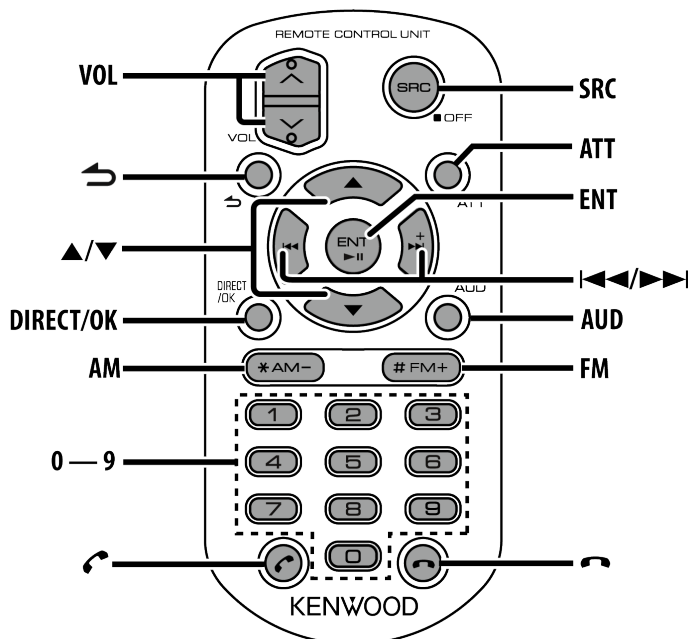
Kereskedelemben kapható gombelemet használjon (CR2025). Helyezze be az elemet, és közben a rekesz belsejében lévő ábra szerint ügyeljen arra, hogy a + pólus legyen felfelé.

1. Csúsztassa tovább.
2. Húzza ki.

⚠ VIGYÁZAT

- Felhasználásig tartsa az elemet gyermekektől elzárva, az eredeti csomagolásában. Azonnal ártalmatlanítsa az elhasznált elemeket. Lenyelés esetén azonnal forduljon orvoshoz.
- Ne hagyja az elemeket nyílt láng közelében és ne tegye ki közvetlen napsugárzásnak. Tűz, robbanás vagy túlzott hő keletkezhet.
- Ne helyezze a távirányítót forró helyre, pl. a műszerfalra!
- A lítium elem nem megfelelő cseréje esetén robbanásveszély áll fenn. Azonos vagy egyenértékű típusra cserélje ki.

16-2. Alapvető működés



Általános vezérlés

- Hangerő-szabályozás: [VOL]
- Forrás kiválasztása: [SRC]
Nyomja meg és tartsa lenyomva az áramellátás kikapcsolásához.
- Hangerő csökkentése: [ATT]
A gomb újbóli lenyomásakor a hangerő visszatér a korábbi szintre.
- Visszatérés az előző elemhez: [↶]
- Elem kiválasztása: [▲]/[▼]
- Elfogadás: [ENT]
- Lépjen be a hangvezérlés üzemmódba: [AUD]

▼ Tudnivalók a bekapcsolásról

- A készüléket nem lehet a távvezérlővel bekapcsolni. Nyomja meg a gombot [SRC] a főkészüléken.

Állomáskereső forrás használatakor

- Sáv kiválasztása: [FM]/[AM]
- Állomás kiválasztása: [◀◀]/[▶▶]
- Tárolt rádióállomások előhívása: [1] - [6]

CD/audiófájl forrás használatakor

- Zene kiválasztása: [◀◀]/[▶▶]
- Mappa kiválasztása: [FM]/[AM]
- Szünet/Lejátszás: [ENT]

- Belépés a Zenekeresés üzemmódba: [▲]/[▼]
- Mappák/fájlok kiválasztása Zenekeresés üzemmódban: [▲]/[▼]
- Visszatérés az előző mappához: [↶]

iPod forrás használatakor

- Belépés a Zenekeresés üzemmódba: [▲]/[▼]
- Paraméterek kiválasztása Zenekeresés üzemmódban: [▲]/[▼]
- Visszatérés az előző elemhez: [↶]
- Szünet/Lejátszás:[ENT]

Aha forrás használatakor

- Tartalom kiválasztása: [◀◀]/[▶▶]
- Szünet/Lejátszás:[ENT]
- Belépés az Állomáskereső üzemmódba: [▲]/[▼]
 - _ Paraméter kiválasztása: [▲]/[▼]
 - _ Kilépés az Állomáskereső üzemmódból: [↶]

Kihangosított telefonvezérlés

Hívás indítása

- Belépés a Bluetooth üzemmódba: [↶]
- Tárcsázási mód választása: [▲]/[▼] → [ENT]
- Számtárcsázás megadása:
 - _ Számjegy beírása: [0] - [9]
 - _ "+" beírása: [▶▶]
 - _ "#" beírása: [FM]
 - _ "*" beírása: [AM]
 - _ A beírt telefonszám törlése: [◀◀]
- Hívás kezdeményezése: [ENT]

Hívás fogadása

- Hívás fogadása: [↶]

Hívás közben

- A hívás befejezése: [↶]

17-1. Beállítási hiba

A készülék egyes beállításai letilthatnak bizonyos funkciókat.

● **Nem lehet kijelzést beállítani.**

- A bemutató üzemmód nem kapcsolható ki a leírt módon <11-3. A Bemutató üzemmód beállítása>.

● **Nem lehet beállítani a mélysugárzót.**

● **Nem lehet beállítani az aluláteresztő szűrőt.**

● **Nincs kimenet a mélysugárzóból.**

- A "SUBWOOFER SET" nem kapcsolható BE a leírt módon <4-1. Hangvezérlés>.

● **Nem lehet beállítani a mélysugárzó fázist.**

- Az "LPF SUBWOOFER" beállítása "THROUGH" a leírtak szerint <4-1. Hangvezérlés>.

17-2. Működési/ vezetékezési hiba

Ami a berendezés meghibásodásának tűnhet, az esetleg csak a pontatlan kezelésnek vagy a vezetékek hibás bekötésének az eredménye. Mielőtt a szervizhez fordulna, ellenőrizze az alábbi táblázatban szereplő lehetséges problémákat.

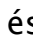
Általános

- **A gombnyomásjelző hang nem hallatszik**
 - Az előerősítő kimeneti dugasza használatban van.
 - ☛ A gombnyomásjelző hang nem lép ki az előerősítő kimeneti dugaszán.
- **Nem lehet a hangot hallani.**
 - Szabályozza a hangerőt az optimális szintre.
 - Ellenőrizze a vezetékeket és a csatlakozásokat.

Állomáskereső forrás

- **Gyenge a rádióvétel.**
 - Az autóantenna nincs kihúzva.
 - ☛ Húzza ki teljesen az antennát.

Lemez forrás

- **A készülék nem játssza le a kiválasztott lemezt, egy másik lemezt azonban igen.**
 - A kiválasztott CD erősen szennyezett.
 - ☛ Tisztítsa meg a CD-t a leírt módon [<7-10. Lemezek kezelése>](#).
 - A lemez erősen karcosodott.
 - ☛ Próbálkozzon másik lemezzel.
- **A készülék nem adja ki a lemezt.**
 - A készülék valamilyen okból nem működik megfelelően.
 - ☛ Nyomja meg és tartsa lenyomva a gombot  a lemez kényszerített kiadásához. Vigyázzon, nehogy a kiadáskor leessen a lemez. Ha ezzel nem szűnik meg a probléma, kapcsolja ki, és kapcsolja be újra a készüléket.

Hangfájl-forrás

- **Audiofájl lejátszásakor szaggatott a hang.**
 - Az adathordozó megkarcolódott vagy szennyezett.
 - ☛ Tisztítsa meg a CD-t a leírt módon [<7-10. Lemezek kezelése>](#).
 - Gyenge minőségű a felvétel.
 - ☛ Játssza le újra a hordozót vagy használjon másik hordozót.

Bluetooth-forrás

- **A kihangosított beszélgetés hangereje túl alacsony.**
 - A kihangosítás hangereje függetlenül állítható.
 - ☛ Kihangosított beszélgetés közben állítsa be. "MIC GAIN", [<15-5. Bluetooth-esz köz részletes beállítása>](#).
- **Nem hallható sípszó bejövő hívás fogadásakor.**
 - A mobiltelefon típusától függően nem hallható hangjelzés.
 - ☛ A "CALL BEEP" funkció [<15-5. A Bluetooth-eszköz részletes beállítása>](#) BE van kapcsolva.

● **A készülék nem ismeri fel a hangot.**

A jármű ablaka nyitva van. Ha erős a környező zaj, a hangfelismerés nem fog megfelelően zajlani.

☛ A zaj csökkentése érdekében zárja be a jármű ablakait.

Gyenge hang. Ha a hang túl gyenge, akkor nem azonosítható megfelelően.

☛ Beszéljen kicsit hangosabban és természetes módon a mikrofonba.

● **A Bluetooth audiorejátszó hangja szaggatott.**

Egy másik Bluetooth eszköz befolyásolja a Bluetooth-kommunikációt. Kapcsolja ki a másik Bluetooth eszközt. Vigye a másik Bluetooth eszközt távolabb ettől az egységtől.

Egy másik Bluetooth eszköz vagy profil került alkalmazásra a kommunikációhoz. A telefonkönyv letöltése megszakítja a hangot.

17-3. Hibaüzenetek

Az alábbi üzenetek a rendszer állapotáról tájékoztatnak.

Általános

● "PROTECT" (villog)

- A hangszóró vezetéke rövidre van zárva, vagy hozzáér a jármű alvázához, és ilyenkor működésbe lép a védelmi funkció.
 - Huzalozza vagy szigetelje megfelelően a hangszórókábelt, majd nyomja meg a Reset gombot. Ha nem tűnik el a "PROTECT" felirat, vegye fel a kapcsolatot legközelebbi szervizközponttal.

Lemez / USB/ iPod üzenetek

● "COPY PRO"

- A lejátszott fájl másolásvédt.

● "iPod ERROR"

- Nem sikerült az iPod csatlakoztatása.
 - Távolítsa el, majd csatlakoztassa újra az iPodot/iPhone-t.
 - Indítsa újra az iPodot/iPhone-t.

● "NA DEVICE"

- Nem támogatott USB-eszköz van csatlakoztatva.
 - Ellenőrizze, hogy a csatlakoztatott USB-eszköz támogatott-e. Lásd: [<7-7. Tudnivalók az USB-eszközről>](#).
- Nem sikerült az iPod csatlakoztatása.
 - Ellenőrizze, hogy a csatlakoztatott iPod támogatott-e. Lásd: [<5-1. A készülékhez csatlakoztatható iPod/iPhone modellek>](#) a támogatott iPodokról.

● "NA FILE"

- A lejátszás alatt álló audiofájl formátumát az egység nem támogatja.

● "NO DEVICE"

- USB-eszköz van forrásként kiválasztva, jóllehet egyetlen USB-eszköz sincs csatlakoztatva.
 - Változtassa meg a forrást az USB-től eltérő bármilyen más forrásra. Csatlakoztasson egy USB-eszközt, majd válassza ki ismét az USB-forrást.

● "NO MUSIC"

- A csatlakoztatott USB-eszközön nem található lejátszható audiofájl.
- Egy olyan médium került lejátszásra, amelyen nem található lejátszható adat.

● "PLEASE EJECT"

- A készülék valamilyen okból nem működik megfelelően.
 - Nyomja meg és tartsa lenyomva a gombot [▲].
 - Nyomja meg a készüléken található visszaállítógombot. Ha nem tűnik el a "PLEASE EJECT" üzenet, vegye fel a kapcsolatot a legközelebbi szervizközponttal.

● "READ ERROR"

- A csatlakoztatott USB-eszköz fájlrendszere sérült.
 - Másolja újra a fájlokat és a mappákat az USB-eszközre. Ha a "READ ERROR" üzenet ismét megjelenik, inicializálja az USB-eszközt, vagy használjon másik USB-eszközt.

● "TOC ERROR"

- A CD erősen szennyezett. A CD fordítva lett behelyezve. A CD nagyon össze van karcolva.

- A lemez olvashatatlan.
- **"USB ERROR"**
 - Probléma adódhatott a csatlakoztatott USB-eszközzel.
 - ➡ Távolítsa el az USB-eszközt, majd állítsa az áramkapcsolót BE állásba. Ha ismét ugyanaz a kijelzés jelenik meg, használjon másik USB-eszközt.

Bluetooth üzenetek

- **"AUD DISCONNECT"**
 - A készülék nem tud kommunikálni a Bluetooth audio lejátszóval.
- **"DEVICE FULL"**
 - Már 5 Bluetooth eszköz lett regisztrálva. Nem regisztrálható több Bluetooth-eszköz.
- **"HF DISCONNECT"**
 - A készülék nem tud kommunikálni a mobiltelefonnal.
- **"HF ERROR 68"**
 - A készülék nem tud kommunikálni a mobiltelefonnal.
 - ➡ Kapcsolja ki, majd kapcsolja be a tápellátást. Ha az üzenet továbbra is megjelenik, nyomja meg a visszaállítás gombját a vezérlőegységen.
- **"HF ERROR 89"**
 - Nem sikerült frissíteni a készülékprogramot.
 - ➡ Próbálja újra frissíteni a készülékprogramot.
- **"NO DATA"**
 - Nincs kimenő hívások listája.
 - Nincs beérkező hívások listája.
 - Nincs nem fogadott hívások listája.
 - Nincs telefonkönyv-lista.
 - A telefonkönyvben nem szerepel adat.
- **"NO ENTRY"**
 - A mobiltelefon nem lett regisztrálva (párosítva).
- **"NO ACTIVE DVC"**
 - Nincs csatlakoztatva mobiltelefon.
- **"NO NUMBER"**
 - A hívó fél nem jelzett hívóazonosítót.
 - Nincs telefonszámadat.
- **"NO SUPPORT"**
 - A mobiltelefon nem támogatja a hangfelismerést.
- **"N/A VOICE TAG"**
 - A mobiltelefon nem képes elindítani a hangfelismerést.
- **"PAIRING NG"**
 - Párosítási hiba.

Aha üzenetek

- **"ACTN DISABLED"**
 - Nem használható műveletet próbált végrehajtani.
- **"AHA APP UPDATE REQUIRED"**
 - Frissítse az aha alkalmazást a legújabb verzióra.
- **"AHA UNAVAILABLE"**
 - Az okostelefon nem csatlakoztatható az Aha rádiószerverhez.
- **"CHECK APP"**
 - Jelentkezzen be az aha szerverre.
- **"CHECK DEVICE"**
 - Nem indították el a Aha alkalmazást, nem jelentkezett be, vagy folyamatban van a rendszer karbantartása.

- **"CONNECT PHONE"**
 - Csatlakoztassa a mobiltelefont.
- **"LOGIN FAILED"**
 - Nem sikerült bejelentkezni az aha szerverre.
- **"NETWORK UNAVAILABLE"**
 - Megszakadt a hálózati kapcsolat.
- **"NO CONTENT"**
 - Nincs fogható tartalom.
- **"POOR GPS"**
 - Gyenge az okostelefon GPS-térereje.