

Πριν διαβάσετε αυτό το εγχειρίδιο, κάντε κλικ στο παρακάτω κουμπί, για να ελέγξετε την τελευταία έκδοση καθώς για τυχόν τροποποιημένες σελίδες.

[Έλεγχος τελευταίας έκδοσης](#)

1-1. Προληπτικά μέτρα ασφαλείας

⚠ ΠΡΟΕΙΔΟΠΟΙΗΣΗ

Για την αποφυγή πρόκλησης τραυματισμών ή φωτιάς, λάβετε τα παρακάτω προληπτικά μέτρα:

- Σταματήστε το αυτοκίνητο πριν το χειρισμό της μονάδας.
- Για να αποφευχθεί η πιθανότητα πρόκλησης βραχυκυκλώματος, μην τοποθετείτε ή αφήνετε ποτέ μεταλλικά αντικείμενα (όπως κέρματα ή μεταλλικά εργαλεία) μέσα στη μονάδα.

⚠ ΠΡΟΣΟΧΗ

- Ρυθμίστε την ένταση του ήχου σε τέτοια επίπεδα, ώστε να μπορείτε να ακούτε τους εξωτερικούς θορύβους. Η οδήγηση με πολύ υψηλή ένταση ήχου ενδέχεται να αποτελέσει αιτία πρόκλησης ατυχήματος.
- Καθαρίστε τους ρύπους από την πρόσοψη με ένα στεγνό πανί σιλικόνης ή ένα στεγνό μαλακό πανί.
Η μη τήρηση αυτού του προληπτικού μέτρου ενδέχεται να αποτελέσει αιτία πρόκλησης ζημιάς στην οθόνη ή στη μονάδα.
- Εάν αντιμετωπίσετε προβλήματα κατά την τοποθέτηση, συμβουλευθείτε τον τοπικό αντιπρόσωπο της Kenwood.

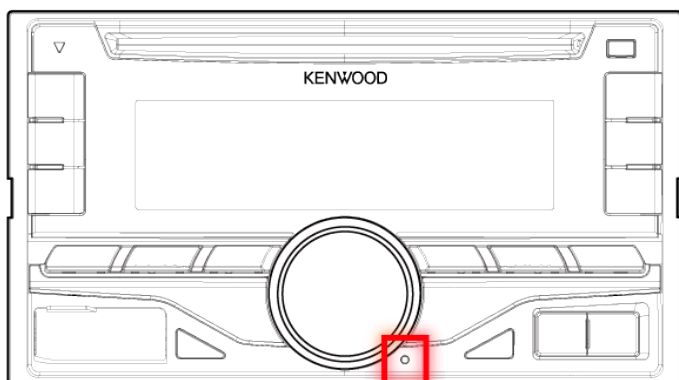
1-2. Σημαντικές πληροφορίες

Συμπύκνωση

Εάν το αυτοκίνητο διαθέτει σύστημα κλιματισμού, ενδέχεται να συγκεντρωθεί υγρασία στο φακό του λέιζερ. Αυτό μπορεί να αποτελέσει αιτία πρόκλησης σφαλμάτων ανάγνωσης. Σε μια τέτοια περίπτωση, αφαιρέστε το δίσκο και περιμένετε να εξατμιστεί η υγρασία.

Επαναφορά της μονάδας

Εάν η μονάδα δεν λειτουργεί σωστά, πατήστε το πλήκτρο επαναφοράς (Reset). Όταν πατηθεί το πλήκτρο επαναφοράς, η μονάδα επιστρέφει στις εργοστασιακές ρυθμίσεις.

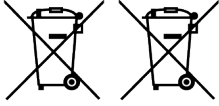


Σημειώσεις

- Όταν αγοράζετε προαιρετικά αξεσουάρ, απευθυνθείτε στον τοπικό αντιπρόσωπο της Kenwood, για να βεβαιωθείτε ότι μπορούν να λειτουργήσουν με το μοντέλο σας και στην περιοχή σας.
- Μπορούν να απεικονιστούν οι χαρακτήρες που συμμορφώνονται με το πρότυπο ISO 8859-5 ή το πρότυπο ISO 8859-1. Ανατρέξτε στο **"RUSSIAN SET"** του <11-6. Αρχικές ρυθμίσεις>.
- Οι εικόνες οθόνης και οι προσόψεις, που περιλαμβάνονται σε αυτό το εγχειρίδιο, αποτελούν παραδείγματα για λόγους αποσαφήνισης του τρόπου χρήσης των στοιχείων ελέγχου. Συνεπώς οι απεικονίσεις οθόνης σε αυτές τις οδηγίες χρήσης ενδέχεται να διαφέρουν από τις πραγματικές απεικονίσεις στην οθόνη της συσκευής και ορισμένες από τις απεικονίσεις οθόνης ενδέχεται να μην μπορούν να εφαρμοστούν στη συσκευή σας.

1-3. Κανονιστική συμμόρφωση

Πληροφορίες σχετικά με την απόρριψη του παλαιού ηλεκτρικού και ηλεκτρονικού εξοπλισμού και των μπαταριών (ισχύει για χώρες της ΕΕ, που έχουν υιοθετήσει ξεχωριστά συστήματα συλλογής απορριμμάτων)



Pb

Τα προϊόντα και οι μπαταρίες με το σύμβολο (διεγραμμένος κάδος απορριμμάτων) δεν μπορούν να διατεθούν στα οικιακά απορρίμματα.

Ο παλιός ηλεκτρικός και ηλεκτρονικός εξοπλισμός και οι μπαταρίες πρέπει να ανακυκλώνονται σε μονάδες εξειδικευμένες στη μεταχείριση αυτών των αντικειμένων και των υποπροϊόντων τους.

Επικοινωνήστε με τις τοπικές αρχές για λεπτομέρειες σχετικά με τις μονάδες ανακύκλωσης της περιοχής σας.

Η σωστή ανακύκλωση και διάθεση των απορριμμάτων συμβάλλει στη διατήρηση των φυσικών πόρων, ενώ ταυτόχρονα αποφεύγονται οι επιβλαβείς επιπτώσεις για την υγεία και το περιβάλλον.

Ειδοποίηση: Το σήμα "Pb" κάτω από το σύμβολο για τις μπαταρίες καταδεικνύει ότι αυτή η μπαταρία περιέχει μόλυβδο.

Η σήμανση των προϊόντων που χρησιμοποιούν λέιζερ

**CLASS 1
LASER PRODUCT**

Αυτή η ετικέτα είναι τοποθετημένη στο πλαίσιο / στη θήκη της συσκευής και καταδεικνύει ότι το εξάρτημα χρησιμοποιεί ακτίνες λέιζερ, που έχουν ταξινομηθεί στην κατηγορία 1. Αυτό σημαίνει ότι η μονάδα χρησιμοποιεί ακτίνες λέιζερ χαμηλής κατηγορίας. Δεν υπάρχει κίνδυνος για επικίνδυνη ακτινοβολία έξω από τη μονάδα.

Για την Τουρκία

Bu ürün 28300 sayılı Resmi Gazete'de yayımlanan Atık Elektrikli ve Elektronik Eşyaların Kontrolü Yönetmeliğe uygun olarak üretilmiştir.

Eski Elektrik ve Elektronik Ekipmanların İmha Edilmesi Hakkında Bilgi (ayrı atık toplama sistemlerini kullanan ülkeleri için uygulanabilir).



Sembollü (üzerinde çarpı işareti olan çöp kutusu) ürünler ev atıkları olarak atılamaz. Eski elektrik ve elektronik ekipmanlar, bu ürünleri ve ürün atıklarını geri dönüştürebilecek bir tesiste değerlendirilmelidir. Yaşadığınız bölgeye en yakın geri dönüşüm tesisinin yerini öğrenmek için yerel makamlara müracaat edin. Uygun geri

dönüşüm ve atık imha yöntemi sağlığımız ve çevremiz üzerindeki zararlı etkileri önlerken kaynakların korunmasına da yardımcı olacaktır.

**Δήλωση συμμόρφωσης σύμφωνα με την Ευρωπαϊκή Οδηγία
2004/108/EK**

Δήλωση συμμόρφωσης σύμφωνα με την Οδηγία R&TTE 1999/5/EK

Κατασκευαστής:

JVC KENWOOD Corporation

3-12, Moriyacho, Kanagawa-ku, Yokohama-shi, Kanagawa 221-0022, Japan

Αντιπρόσωπος ΕΕ:

Kenwood Electronics Europe BV

Amsterdamseweg 37, 1422 AC UITHOORN, The Netherlands



Αγγλικά

Hereby, JVC KENWOOD declares that this unit DPX405BT is in compliance with the essential requirements and other relevant provisions of Directive 1999/5/EC.

Français

Par la présente JVC KENWOOD déclare que l'appareil DPX405BT est conforme aux exigences essentielles et aux autres dispositions pertinentes de la directive 1999/5/CE.

Par la présente, JVC KENWOOD déclare que ce DPX405BT est conforme aux exigences essentielles et aux autres dispositions de la directive 1999/5/CE qui lui sont applicables.

Deutsch

Hiermit erklärt JVC KENWOOD, dass sich dieser DPX405BT in Übereinstimmung mit den grundlegenden Anforderungen und den anderen relevanten Vorschriften der Richtlinie 1999/5/EG befindet. (BMW)

Hiermit erklärt JVC KENWOOD die Übereinstimmung des Gerätes DPX405BT mit den grundlegenden Anforderungen und den anderen relevanten Festlegungen der Richtlinie 1999/5/EG. (Wien)

Nederlands

Hierbij verklaart JVC KENWOOD dat het toestel DPX405BT in overeenstemming is met de essentiële eisen en de andere relevante bepalingen van richtlijn 1999/5/EG.

Bij deze verklaart JVC KENWOOD dat deze DPX405BT voldoet aan de essentiële eisen en aan de overige relevante bepalingen van Richtlijn 1999/5/EC.

Italiano

Con la presente JVC KENWOOD dichiara che questo DPX405BT è conforme ai requisiti essenziali ed alle altre disposizioni pertinenti stabilite dalla direttiva 1999/5/CE.

Español

Por medio de la presente JVC KENWOOD declara que el DPX405BT cumple con los requisitos esenciales y cualesquiera otras disposiciones aplicables o exigibles de la Directiva 1999/5/CE.

Português

JVC KENWOOD declara que este DPX405BT está conforme com os requisitos essenciais e outras disposições da Directiva 1999/5/CE.

Polska

JVC KENWOOD niniejszym oświadcza, że DPX405BT spełnia zasadnicze wymogi oraz inne istotne postanowienia dyrektywy 1999/5/EC.

Český

JVC KENWOOD tímto prohlašuje, že DPX405BT je ve shodě se základními požadavky a s dalšími příslušnými ustanoveními Nařízení vlády č. 426/2000 Sb.

Magyar

Alulírott, JVC KENWOOD, kijelenti, hogy a jelen DPX405BT megfelel az 1999/5/EC irányelvben meghatározott alapvető követelményeknek és egyéb vonatkozó előírásoknak.

Svenska

Härmed intygar JVC KENWOOD att denna DPX405BT står i överensstämmelse med de väsentliga egenskapskrav och övriga relevanta bestämmelser som framgår av direktiv 1999/5/EG.

Suomi

JVC KENWOOD vakuuttaa täten että DPX405BT tyyppinen laite on direktiivin 1999/5/EY oleellisten vaatimusten ja sitä koskevien direktiivin muiden ehtojen mukainen.

Slovensko

S tem JVC KENWOOD izjavlja, da je ta DPX405BT v skladu z osnovnimi zahtevami in ostalimi ustreznimi predpisi Direktive 1999/5/EC.

Slovensky

Spoločnosť JVC KENWOOD týmto vyhlasuje, že DPX405BT spĺňa základné požiadavky a ďalšie príslušné ustanovenia Direktívy 1999/5/EC.

Dansk

Undertegnede JVC KENWOOD erklærer herved, at følgende udstyr DPX405BT overholder de væsentlige krav og øvrige relevante krav i direktiv 1999/5/EF.

Ελληνικά

ΜΕ ΤΗΝ ΠΑΡΟΥΣΑ JVC KENWOOD ΔΗΛΩΝΕΙ ΟΤΙ DPX405BT ΣΥΜΜΟΡΦΩΝΕΤΑΙ ΠΡΟΣ ΤΙΣ ΟΥΣΙΩΔΕΙΣ ΑΠΑΙΤΗΣΕΙΣ ΚΑΙ ΤΙΣ ΛΟΙΠΕΣ ΣΧΕΤΙΚΕΣ ΔΙΑΤΑΞΕΙΣ ΤΗΣ ΟΔΗΓΙΑΣ 1999/5/ΕΚ.

Eesti

Sellega kinnitab JVC KENWOOD, et see DPX405BT vastab direktiivi 1999/5/EC põhilistele nõudmistele ja muudele asjakohastele määrustele.

Latviešu

Ar šo, JVC KENWOOD, apstiprina, ka DPX405BT atbilst Direktīvas 1999/5/EK galvenajām prasībām un citiem tās nosacījumiem.

Lietuviškai

Šiuo, JVC KENWOOD, pareiškia, kad šis DPX405BT atitinka pagrindinius Direktyvos 1999/5/EB reikalavimus ir kitas svarbias nuostatas.

Malti

Hawnhekk, JVC KENWOOD, jiddikjara li dan DPX405BT jikkonforma mal-ħtiġijiet essenzjali u ma provvedimenti oħrajn relevanti li hemm fid-Dirrettiva 1999/5/EC.

Українська

Компанія JVC KENWOOD заявляє, що цей виріб DPX405BT відповідає ключовим вимогам та іншим пов'язаним положенням Директиви 1999/5/EC.

Turkish

JVC KENWOOD, işbu belge ile DPX405BT numaralı bu ünitenin 1999/5/EC Direktifi'nin özel gereksinimlerine ve ilgili diğer hükümlerine uygun olduğunu beyan eder.

2-1. Προδιαγραφές

Τμήμα ραδιοφώνου FM

- Περιοχή συχνοτήτων (βήμα 50 kHz)
 - : 87,5 MHz - 108,0 MHz
- Ωφέλιμη ευαισθησία (S/N = 26dB)
 - : 0,63 μ V/75 Ω
- Ευαισθησία σίγασης (S/N = 46dB)
 - : 1,6 μ V/75 Ω
- Απόκριση συχνότητας (± 3 dB)
 - : 30 Hz - 15 kHz
- Λόγος σήματος προς θόρυβο (MONO)
 - : 75 dB
- Στερεοφωνικός διαχωρισμός
 - : 45 dB (1 kHz)

Τμήμα ραδιοφώνου MW

- Περιοχή συχνοτήτων (βήμα 9 kHz)
 - : 531 kHz - 1611 kHz
- Ωφέλιμη ευαισθησία (S/N = 20dB)
 - : 36 μ V

Τμήμα ραδιοφώνου LW

- Περιοχή συχνοτήτων
 - : 153 kHz - 279 kHz
- Ωφέλιμη ευαισθησία (S/N = 20dB)
 - : 57 μ V

Τμήμα CD player

- Δίοδος λέιζερ
 - : GaAlAs
- Ψηφιακό φίλτρο (D/A)
 - : 8 φορές υπερδειγματοληψία
- Μετατροπέας D/A
 - : 24 Bit
- Ταχύτητα άξονα (αρχεία ήχου)
 - : 500 - 200 σ.α.λ. (CLV)
- Αυξομείωση έντασης ήχου & κυματισμός ήχου
 - : Τιμή χαμηλότερη από το μετρήσιμο μέγεθος
- Απόκριση συχνότητας (± 1 dB)
 - : 20 Hz - 20 kHz
- Ολική αρμονική παραμόρφωση (1 kHz)
 - : 0,01 %
- Λόγος σήματος προς θόρυβο (1 kHz)
 - : 105 dB
- Δυναμική περιοχή
 - : 90 dB
- Αποκωδικοποίηση MP3
 - : Συμβατό με το MPEG-1/2 Audio Layer-3
- Αποκωδικοποίηση WMA
 - : Συμβατό με το Windows Media Audio

Αποκωδικοποίηση AAC
: Αρχεία AAC-LC ".m4a"

Διεπαφή USB

Πρότυπο USB
: USB1.1/ 2.0 (Full speed)
Σύστημα αρχείων
: FAT12/ 16/ 32
Μέγιστο ρεύμα τροφοδοσίας
: DC 5 V $\overline{\text{---}}$ 1 A
Αποκωδικοποίηση MP3
: Συμβατό με το MPEG-1/2 Audio Layer-3
Αποκωδικοποίηση WMA
: Συμβατό με το Windows Media Audio
Αποκωδικοποίηση AAC
: Αρχεία AAC-LC ".m4a"
Αποκωδικοποίηση WAV
: Linear-PCM

Τμήμα ήχου

Μέγιστη ισχύς εξόδου
: 50 W x 4
Ισχύς εξόδου (DIN 45324, +B=14,4V)
: 30 W x 4
Σύνθετη αντίσταση ηχείων
: 4 - 8 Ω
Έλεγχος τόνου
Μπάσα: 100 Hz \pm 8 dB
Μεσαία: 1 kHz \pm 8 dB
Πρίμα: 12,5 kHz \pm 8 dB
Στάθμη προενίσχυσης / φορτίο (CD)
: 2500 mV/10 k Ω
Σύνθετη αντίσταση προενίσχυσης
: \leq 600 Ω

Τμήμα Bluetooth (DPX405BT)

Έκδοση
: Bluetooth Έκδ.2.1+Πιστοποίηση EDR
Περιοχή συχνοτήτων
: 2,402 - 2,480 GHz
Ισχύς εξόδου
: +4dBm (MAX), 0dBm (AVE) κατηγορία ισχύος 2
Μέγιστη περιοχή επικοινωνίας
: Οπτική ευθεία περίπου 10m (32,8 ft)
Προφίλ
: HFP (Hands Free Profile)
: SPP (Serial Port Profile)
: PBAP (Phonebook Access Profile)
: OPP (Object Push Profile)
: A2DP (Advanced Audio Distribution Profile)
: AVRCP (Audio/Video Remote Control Profile)

Βοηθητική είσοδος

Απόκριση συχνότητας (\pm 3 dB)
: 20 Hz - 20 kHz
Μέγιστη τάση εισόδου

: 1200 mV
Σύνθετη αντίσταση εισόδου
: 10 kΩ

Γενικά

Τάση λειτουργίας

DPX405BT

: 14,4 V (επιτρεπόμεν. 10,5 - 16V)

DPX305U

: 14,4 V (επιτρεπόμεν. 11 - 16V)

Μέγιστη κατανάλωση ρεύματος

: 10 A

Διαστάσεις τοποθέτησης (Π x Υ x Β)

: 182 x 111 x 157 mm

Βάρος

: 1,5 kg

Οι προδιαγραφές ενδέχεται να τροποποιηθούν χωρίς προειδοποίηση.

2-2. Εμπορικά σήματα

- The "AAC" logo is a trademark of Dolby Laboratories.



- "Made for iPod" and "Made for iPhone" mean that an electronic accessory has been designed to connect specifically to iPod or iPhone, respectively, and has been certified by the developer to meet Apple performance standards. Apple is not responsible for the operation of this device or its compliance with safety and regulatory standards. Please note that the use of this accessory with iPod or iPhone may affect wireless performance.



- iPhone, iPod, iPod classic, iPod nano, and iPod touch are trademarks of Apple Inc., registered in the U.S. and other countries.
- iTunes is a trademark of Apple Inc.
- Microsoft and Windows Media are either registered trademarks or trademarks of Microsoft Corporation in the United States and/or other countries.



- Η ονομασία και τα λογότυπα Bluetooth αποτελούν ιδιοκτησία της Bluetooth SIG, Inc. και η χρήση τους από την JVC KENWOOD Corporation πραγματοποιείται κατόπιν αδείας. Όλα τα υπόλοιπα εμπορικά σήματα και οι εμπορικές επωνυμίες αποτελούν ιδιοκτησία των αντίστοιχων κατόχων.

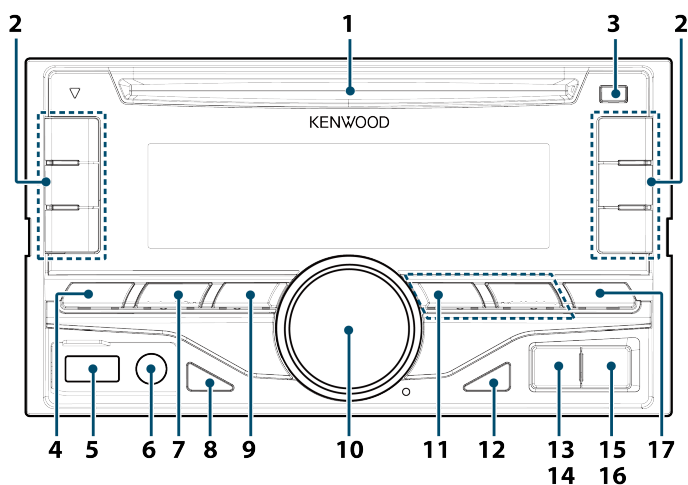


- aha, the Aha logo, and the Aha trade dress are trademarks or registered trademarks of HARMAN International Industries, used with permission.



- Android is a trademark of Google Inc.

3-1. Ονόματα επιμέρους στοιχείων



1. Υποδοχή δίσκου
Τοποθετήστε ένα δίσκο (με την ετικέτα προς τα επάνω) σε αυτήν την υποδοχή.
2. Πλήκτρα [1] - [6]
Όταν ακούτε ραδιόφωνο, πατήστε το πλήκτρο, για να καλέσετε έναν καταχωρημένο σταθμό.
Όταν ακούτε CD/USB/iPod, πατήστε το πλήκτρο, για να πραγματοποιήσετε τις παρακάτω ενέργειες:
 - [1] [2] : Επιλογή ενός φακέλου αρχείων ήχου.
 - [3] : Επιλογή της αναπαραγωγής με τυχαία σειρά.
 - [4] : Επιλογή της επανάληψης αναπαραγωγής.
 - **DPX405BT** [5] : Επιλογή της λειτουργίας ελέγχου App & iPod.
3. Πλήκτρο [▲]
Πατήστε το πλήκτρο, για να εξαχθεί ο δίσκος.
4. Πλήκτρο [SRC]
Πατήστε το πλήκτρο για εναλλαγή των πηγών.
5. Ακροδέκτης USB
Συνδέστε το iPod ή τη συσκευή USB σε αυτόν τον ακροδέκτη.
6. Βοηθητική είσοδος
Συνδέστε την έξοδο μιας εξωτερικής συσκευής χρησιμοποιώντας ένα στερεοφωνικό βύσμα mini.
7. Πλήκτρο [Q]
Όταν ακούτε το iPod, ένα αρχείο ήχου ή ένα CD, πατήστε το πλήκτρο, για να μεταβείτε στη λειτουργία αναζήτησης.
Όταν ακούτε ραδιόφωνο, πατήστε το πλήκτρο, για να επιλέξετε μπάντα.
8. Πλήκτρο [DISP]
Πατήστε το πλήκτρο για εναλλαγή των λειτουργιών απεικόνισης.
9. Πλήκτρο [↩]
Σε κάθε επιλεγμένη λειτουργία, πατήστε το πλήκτρο, για να επιστρέψετε στο προηγούμενο στοιχείο.
10. [Control knob] (κουμπί έντασης ήχου)
Στην κανονική λειτουργία, περιστρέψτε το κουμπί, για να ρυθμίσετε την ένταση του ήχου ή πατήστε το κουμπί, για να μειώσετε την ένταση του ήχου γρήγορα.
Στη λειτουργία ρύθμισης λειτουργίας, περιστρέψτε το κουμπί, για να επιλέξετε ένα στοιχείο ή πατήστε το κουμπί, για να καθορίσετε την επιλογή σας.
11. Πλήκτρο [◀◀]/ [▶▶]

- Πατήστε το πλήκτρο, για να επιλέξετε ένα τραγούδι ή ένα σταθμό.
12. Πλήκτρο [▶||]
Πατήστε το πλήκτρο για εναλλαγή μεταξύ αναπαραγωγής και παύσης.
13. **DPX405BT** Πλήκτρο [📖]
Πατήστε το πλήκτρο, για να επιλέξετε τον τηλεφωνικό κατάλογο.
14. **DPX305U** Πλήκτρο [A~Z]
Πατήστε το πλήκτρο, για να μεταβείτε στη λειτουργία αλφαβητικής αναζήτησης.
15. **DPX405BT** Πλήκτρο [📞]
Πατήστε το πλήκτρο για να πραγματοποιήσετε, απαντήσετε ή να τερματίσετε μια κλήση hands-free.
16. **DPX305U** Πλήκτρο [iPod]
Πατήστε το πλήκτρο, για να περάσετε στην πηγή iPod.
17. Πλήκτρο [AUDIO]
Πατήστε το πλήκτρο, για να μεταβείτε στη λειτουργία ελέγχου ήχου.

3-2. Προετοιμασία

Έξοδος από τη λειτουργία παρουσίασης

Απενεργοποιήστε τη λειτουργία παρουσίασης, όταν χρησιμοποιείτε τη μονάδα για πρώτη φορά μετά την τοποθέτησή της.

1. Πατήστε το [Control knob], για να ακυρώσετε τη λειτουργία παρουσίασης, όταν εμφανιστεί το μήνυμα "CANCEL DEMO PRESS VOLUME KNOB" (περ. 15 δευτερόλεπτα).
2. Περιστρέψτε το [Control knob], για να επιλέξετε το "YES" και στη συνέχεια πατήστε το [Control knob].

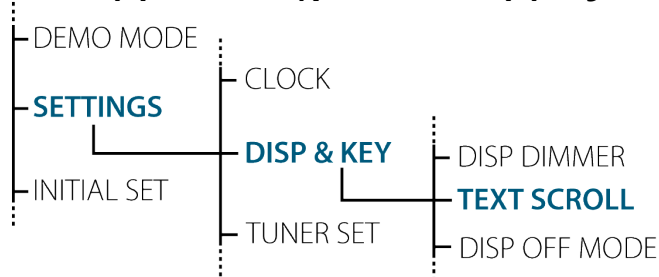
Η λειτουργία παρουσίασης μπορεί επίσης να ακυρωθεί στη λειτουργία ρύθμισης λειτουργίας. Ανατρέξτε στο [<11-3. Ρύθμιση της λειτουργίας παρουσίασης>](#).

3-3. Επιλογή ενός στοιχείου

Για τον τρόπο επιλογής των στοιχείων ρύθμισης, όπως τα στοιχεία ρύθμισης λειτουργίας, βλέπε παρακάτω παράδειγμα:

Παράδειγμα: Ρύθμιση της κύλισης κειμένου οθόνης

1. Πατήστε και κρατήστε πατημένο το πλήκτρο [AUDIO].
Η ένδειξη "Function" εμφανίζεται και περνάτε στη λειτουργία ρύθμισης λειτουργίας.
2. Επιλογή του στοιχείου λειτουργίας κύλισης κειμένου



Περιστρέψτε το [Control knob], για να επιλέξετε το "SETTINGS" και πατήστε το [Control knob].

Στη συνέχεια περιστρέψτε το [Control knob], για να επιλέξετε το "DISP & KEY" και πατήστε το [Control knob].

Τέλος, περιστρέψτε το [Control knob], για να επιλέξετε το "TEXT SCROLL" και πατήστε το [Control knob].

Πατήστε το πλήκτρο [↵], για να επιστρέψετε στο προηγούμενο στοιχείο.

3. Περιστρέψτε το [Control knob], για να επιλέξετε μια τιμή (AUTO, ONCE, OFF) και στη συνέχεια πατήστε το [Control knob].

Το προηγούμενο στοιχείο εμφανίζεται.

4. Πατήστε και κρατήστε πατημένο το πλήκτρο [↵].

Έξοδος από τη λειτουργία ρύθμισης λειτουργίας.

▼ Σχετικά με την περιγραφή σε αυτό το εγχειρίδιο

- Η ένδειξη "Function" εμφανίζεται και περνάτε στη λειτουργία ρύθμισης λειτουργίας.

2 Χρησιμοποιήστε το [Control knob], για να επιλέξετε το "SETTINGS" > "DISP & KEY" > "TEXT SCROLL".

3 Χρησιμοποιήστε το [Control knob], για να επιλέξετε μια τιμή (AUTO, ONCE, OFF).

3-4. Ρύθμιση του ρολογιού

1. Πατήστε και κρατήστε πατημένο το [Control knob].
Η ένδειξη ώρας αναβοσβήνει.
2. Περιστρέψτε το [Control knob], για να ρυθμίσετε την ώρα και στη συνέχεια πατήστε το [Control knob].
Η ένδειξη λεπτών αναβοσβήνει.
3. Περιστρέψτε το [Control knob], για να ρυθμίσετε τα λεπτά και στη συνέχεια πατήστε το [Control knob].

3-5. Γενικές λειτουργίες

Τροφοδοσία ρεύματος

Πατήστε το πλήκτρο [SRC], για να ενεργοποιήσετε τη μονάδα.
Πατήστε και κρατήστε πατημένο το πλήκτρο [SRC], για να απενεργοποιήσετε τη μονάδα.

Επιλογή πηγής

Πατήστε το [SRC].

Με το πάτημα του πλήκτρου εναλλάσσονται οι πηγές.

Πηγή	Οθόνη
Αναμονή	"STANDBY"
Ραδιόφωνο	"TUNER"
USB	"USB"
iPod ^[1]	"iPod"
aha™ ^{[1][2]}	"AHA"
Ήχος Bluetooth ^[2]	"BT AUDIO"
CD ^[1]	"CD"
Βοηθητική είσοδος	"AUX"

[1] Αυτή η πηγή μπορεί να επιλεγθεί μόνο εφόσον μπορεί να αναπαραχθεί.

[2] Λειτουργία του DPX405BT.

▼ Ρύθμιση αλλαγής πηγών

- Οι πηγές "AHA" και "AUX" δεν μπορούν να επιλεγθούν, όταν δεν χρησιμοποιούνται. Για περισσότερες λεπτομέρειες, βλέπε <11-6. Αρχικές ρυθμίσεις>.

Ένταση ήχου

Περιστρέψτε το [Control knob].

Ακροδέκτης USB

Μπορεί να συνδεθεί μια συσκευή USB ή ένα iPod.

Το CA-U1EX (προαιρετικό αξεσουάρ) ή το KCA-iP102 (προαιρετικό αξεσουάρ) συνιστάται για τη σύνδεση μιας συσκευής USB ή ενός iPod.

Βοηθητική είσοδος

Μπορεί να συνδεθεί μια φορητή συσκευή ήχου με ένα στερεοφωνικό βύσμα mini (3,5 mm ø).

4-1. Έλεγχος ήχου

Μπορείτε να ρυθμίσετε τα στοιχεία ελέγχου ήχου.

- Επιλέξτε την πηγή.**
Ανατρέξτε στο <Επιλογή πηγής>.
- Πατήστε το πλήκτρο [AUDIO].**
Περάστε στη λειτουργία ελέγχου ήχου.
- Χρησιμοποιήστε το [Control knob], για να επιλέξετε ένα στοιχείο ήχου.**
Για τον τρόπο χρήσης του [Control knob], ανατρέξτε στο <3-3. Επιλογή ενός στοιχείου>.

Οθόνη	Στοιχείο ρύθμισης ήχου	Φάσμα
"SUB-W LEVEL"[2][3]	Στάθμη subwoofer	-15 — +15 (dB) (0)
"BASS LEVEL"	Στάθμη μπάσων	-8 — +8 (dB) (0)
"MID LEVEL"	Στάθμη μεσαίων	-8 — +8 (dB) (0)
"TRE LEVEL"	Στάθμη πρίμων	-8 — +8 (dB) (0)
"EQ PRO"		
"BASS ADJUST"		
"BASS CTR FRQ"	Κεντρική συχνότητα μπάσων	60/ 80/ 100 / 200 (Hz)
"BASS LEVEL"	Στάθμη μπάσων	-8 — +8 (dB) (0)
"BASS Q FACTOR"	Συντελεστής Q μπάσων	1,00 / 1,25/ 1,50/ 2,00
"BASS EXTEND"	Επέκταση μπάσων	OFF / ON
"MID ADJUST"		
"MID CTR FRQ"	Κεντρική συχνότητα μεσαίων	0,5/ 1,0 / 1,5/ 2,5 (kHz)
"MID LEVEL"	Στάθμη μεσαίων	-8 — +8 (dB) (0)
"MID Q FACTOR"	Συντελεστής Q μεσαίων	0,75/ 1,00 / 1,25
"TRE ADJUST"		
"TRE CTR FRQ"	Κεντρική συχνότητα πρίμων	10,0/ 12,5 / 15,0/ 17,5 kHz
"TRE LEVEL"	Στάθμη πρίμων	-8 — +8 (dB) (0)
"PRESET EQ"	Προεπιλεγμένη καμπύλη ισοσταθμιστή	"ROCK"/ "POPS"/ "EASY"/ "TOP40"/ "JAZZ"/ "POWERFUL"/ "NATURAL" / "USER"[1]
"BASS BOOST"	Ενίσχυση μπάσων	OFF / "LV1"/ "LV2"/ "LV3"
"LOUDNESS"	Loudness	"OFF"/ "LV1" / "LV2"
"BALANCE"	Ισορροπία	Αριστερά 15 — Δεξιά 15 (0)
"FADER"	Fader	Πίσω 15 — Μπροστά 15 (0)

"SUBWOOFER SET"[3]	Έξοδος subwoofer	OFF/ ON
"DETAILED SET"		
"LPF SUBWOOFER"[2][3]	Βεθυπερατό φίλτρο	85/ 120/ 160/ Through (Hz)
"SUB-W PHASE"[2][3][4]	Φάση subwoofer	Reverse (Αντιστροφή) (180°)/ Normal (Κανονική) (0°)
"SUPREME SET"[5]	Ρύθμιση Supreme	ON / OFF
"VOLUME OFFSET"	Αντιστάθμιση έντασης	-8 — ± 0 (dB) (AUX: -8 — +8) (0)

(**Έγχρωμο κείμενο**: Εργοστασιακή ρύθμιση)

[1] "USER": Χρησιμοποιούνται οι προσαρμοσμένες ρυθμίσεις μπάσων, μεσαίων και πρίμων.

[2] Τα "SUB-W LEVEL"/ "LPF SUBWOOFER"/ "SUB-W PHASE" μπορούν να επιλεγθούν μόνο εάν το "SUBWOOFER SET" είναι ρυθμισμένο σε "ON".

[3] Τα SUB-W LEVEL"/ "SUBWOOFER SET"/ "LPF SUBWOOFER"/ "SUB-W PHASE" μπορούν να επιλεγθούν μόνο εάν το "SWITCH PREOUT" είναι ρυθμισμένο σε "SUB-W".

[4] Το "SUB-W PHASE" μπορεί να επιλεγθεί μόνο εάν έχει επιλεγθεί οποιαδήποτε άλλη ρύθμιση, εκτός του "THROUGH", για το "LPF SUB-W".

[5] Το "SUPREME SET" μπορεί να επιλεγθεί μόνο όταν αναπαράγεται δίσκος MP3/WMA/AAC/WAV, συσκευή USB ή iPod.

▼ Ρύθμιση επιπέδου μπάσων, μεσαίων και πρίμων

- Μπορείτε να ρυθμίσετε τα επίπεδα των μπάσων, των μεσαίων και των πρίμων για κάθε πηγή.

4. Χρησιμοποιήστε το [Control knob], για να επιλέξετε μια τιμή.

Το προηγούμενο στοιχείο εμφανίζεται.

Έξοδος από τη λειτουργία ελέγχου ήχου.

Πατήστε και κρατήστε πατημένο το πλήκτρο [].

▼ Σχετικά με τη λειτουργία Supreme

- Τεχνολογία υπολογισμού και συμπλήρωσης μέσω ενός αποκλειστικού αλγόριθμου της περιοχής υψηλών συχνοτήτων, που αποκόπτεται κατά την κωδικοποίηση με χαμηλό ρυθμό bit. Η συμπλήρωση βελτιστοποιείται βάσει μορφής συμπίεσης (AAC, MP3, WMA ή WAV) και υποβάλλεται σε επεξεργασία ανάλογα με το ρυθμό bit. Το εφέ δεν γίνεται αισθητό σε μουσική, η οποία έχει κωδικοποιηθεί σε υψηλό ρυθμό bit ή μεταβλητό ρυθμό bit ή διαθέτει ελάχιστη περιοχή υψηλής συχνότητας.

5-1. Μοντέλα iPod/iPhone, που μπορούν να συνδεθούν σε αυτή τη μονάδα

- Made for

- _ iPod nano (6th generation)
- _ iPod nano (5th generation)
- _ iPod nano (4th generation)
- _ iPod nano (3rd generation)
- _ iPod nano (2nd generation)
- _ iPod nano (1st generation)
- _ iPod with video
- _ iPod classic
- _ iPod touch (4th generation)
- _ iPod touch (3rd generation)
- _ iPod touch (2nd generation)
- _ iPod touch (1st generation)
- _ iPhone 4S
- _ iPhone 4
- _ iPhone 3GS
- _ iPhone 3G
- _ iPhone

- Για πληροφορίες σχετικά με τη συμβατότητα με το λογισμικό iPod/iPhone, επισκεφθείτε τη διεύθυνση www.kenwood.com/cs/ce/ipod/.
- Οι διαθέσιμοι τύποι ελέγχου ποικίλουν ανάλογα με τον τύπο του συνδεδεμένου iPod. Επισκεφθείτε τη διεύθυνση www.kenwood.com/cs/ce/ipod/ για περισσότερες λεπτομέρειες.
- Η λέξη "iPod" σε αυτό το εγχειρίδιο αντιπροσωπεύει ένα iPod ή iPhone, που είναι συνδεδεμένο μέσω του καλωδίου σύνδεσης iPod (προαιρετικό αξεσουάρ).
- Ανατρέξτε στον ιστότοπο για τα συνδεόμενα iPod και τα καλώδια σύνδεσης iPod.
www.kenwood.com/cs/ce/ipod/

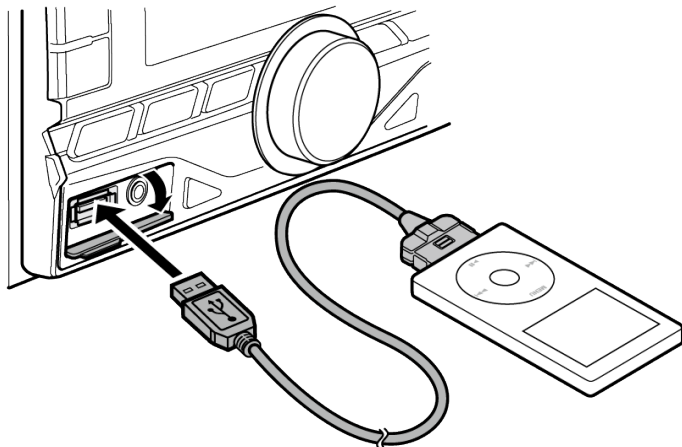
▼ Σημειώσεις

- Εάν ξεκινήσετε την αναπαραγωγή μετά τη σύνδεση του iPod, η μουσική από το iPod θα αναπαραχθεί πρώτη.
Σε αυτήν την περίπτωση, εμφανίζεται η ένδειξη "RESUMING", χωρίς να εμφανίζεται ένα όνομα φακέλου κ.λπ. Εάν αλλάξετε το στοιχείο περιήγησης, θα εμφανιστεί ο σωστός τίτλος κ.λπ.
- Ο χειρισμός του iPod δεν είναι δυνατός, εάν εμφανίζεται η ένδειξη "KENWOOD" ή "✓" στο iPod.

5-2. Αναπαραγωγή μουσικής

Αναπαραγωγή ενός iPod

Συνδέστε το iPod στον ακροδέκτη USB χρησιμοποιώντας το σύνδεσμο KCA-iP102 (προαιρετικό αξεσουάρ).



Μόλις συνδεθεί, η πηγή αλλάζει αυτόματα και η αναπαραγωγή ξεκινάει.

▼ Εάν δεν αρχίζει η αναπαραγωγή του iPod touch ή του iPhone

- Εάν κατά τη σύνδεση του iPod touch ή του iPhone εκκινήθηκε μια μη υποστηριζόμενη εφαρμογή, εμφανίζεται η ένδειξη "APP&iPod MODE" και ορισμένες φορές δεν ξεκινάει η αναπαραγωγή. Πατήστε το πλήκτρο [5] (DPX405BT) ή πατήστε και κρατήστε πατημένο το πλήκτρο [iPod] (DPX305U).

Επιλογή ενός τραγουδιού

Πατήστε το πλήκτρο [◀◀] ή [▶▶].

Γρήγορη κίνηση εμπρός ή πίσω σε ένα τραγούδι

Πατήστε και κρατήστε πατημένο το πλήκτρο [◀◀] ή [▶▶].

Παύση και αναπαραγωγή ενός τραγουδιού

Πατήστε το πλήκτρο [▶||].

Αφαίρεση του iPod

Πατήστε το πλήκτρο [SRC], για να αλλάξετε σε οποιαδήποτε άλλη πηγή εκτός των iPod και Aha Radio και στη συνέχεια αφαιρέστε το iPod.

Τα δεδομένα που περιέχονται στο iPod ενδέχεται να υποστούν ζημιά, εάν το αφαιρέσετε, ενώ χρησιμοποιείται ως ενεργή πηγή.

5-3. Αναζήτηση μουσικής

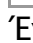
Μπορείτε να αναζητήσετε το τραγούδι, που θέλετε να αναπαραχθεί.

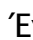
1. Πατήστε το πλήκτρο [Q].

Η ένδειξη "SEARCH" εμφανίζεται και περνάτε στη λειτουργία αναζήτησης μουσικής.

2. Αναζήτηση ενός τραγουδιού

Τύπος χειρισμού	Χειρισμός
Επιλογή στοιχείων	Περιστρέψτε το [Control knob].
Καθορισμός επιλογής	Πατήστε το [Control knob].
Παράλειψη αναζήτησης	Πατήστε το [◀◀] ή το [▶▶]./ Πατήστε και κρατήστε πατημένο το [◀◀] ή το [▶▶].
Επιστροφή στο προηγούμενο στοιχείο	Πατήστε το πλήκτρο [↶].
Επιστροφή στο Πάνω μενού	Πατήστε το πλήκτρο [5].

Ένδειξη : Αρχείο ήχου

Ένδειξη : Καλλιτέχνης

Ένδειξη : Άλμπουμ

Ένδειξη : Φάκελος

Ακύρωση της λειτουργίας αναζήτησης μουσικής

Πατήστε και κρατήστε πατημένο το πλήκτρο [↶].

▼ Μη απεικονιζόμενοι τίτλοι

- Εάν για κάποιο λόγο ένα όνομα τραγουδιού δεν μπορεί να απεικονιστεί, εμφανίζεται αντί αυτού το όνομα στοιχείου περιήγησης και τα ψηφία (ex. PLIST***).

Στοιχεία	Οθόνη
Λίστες αναπαραγωγής	"PLIST***"
Καλλιτέχνες	"ART***"
Άλμπουμ	"ALB***"
Τραγούδια	"PRGM***"
Podcasts	"PDCT***"
Είδη	"GEN***"
Συνθέτες	"COM***"

5-4. Αλφαβητική αναζήτηση

Μπορείτε να επιλέξετε έναν αλφαβητικό χαρακτήρα από τη λίστα στο τρέχον επιλεγμένο στοιχείο περιήγησης (καλλιτέχνης, άλμπουμ κ.λπ.).

▼ Εάν χρησιμοποιείται το DPX305U

- Το DPX305U επιτρέπει την είσοδο στη λειτουργία αλφαβητικής αναζήτησης με το πάτημα των πλήκτρων [A έως Z], αντί της εκτέλεσης των παρακάτω βημάτων 1 και 2.

1. Πατήστε το πλήκτρο [Q].

Η ένδειξη "SEARCH" εμφανίζεται και περνάτε στη λειτουργία αναζήτησης μουσικής.

2. Πατήστε το πλήκτρο [Q].

Περνάτε στη λειτουργία αλφαβητικής αναζήτησης και εμφανίζεται η ένδειξη "SEARCH <_ >".

3. Επιλέξτε ένα χαρακτήρα.

Τύπος χειρισμού	Χειρισμός
Καταχώριση χαρακτήρα	Περιστρέψτε το [Control knob].
Μετακίνηση της θέσης καταχώρισης χαρακτήρα	Πατήστε το [◀◀] ή το [▶▶].
Καθορισμός του καταχωρημένου χαρακτήρα	Πατήστε το [Control knob].

Επιστροφή στη λειτουργία αναζήτησης μουσικής.

Ακύρωση της λειτουργίας αλφαβητικής αναζήτησης

Πατήστε και κρατήστε πατημένο το πλήκτρο [↵].

▼ Σημειώσεις για την αλφαβητική αναζήτηση

- Η γρήγορη περιστροφή του [Control knob] στη λειτουργία αναζήτησης μουσικής επιτρέπει τη μετάβαση στη λειτουργία αλφαβητικής αναζήτησης.
- Η αλφαβητική αναζήτηση μπορεί να διαρκέσει αρκετή ώρα, ανάλογα με τον αριθμό των στοιχείων (τραγουδιών) στο iPod.
- Για να αναζητήσετε ένα χαρακτήρα εκτός των A έως Z και 1, καταχωρίστε "*".
- Εάν η πρώτη ακολουθία χαρακτήρων ξεκινάει με ένα άρθρο "a", "an" ή "the" στη λειτουργία αλφαβητικής αναζήτησης, το άρθρο δεν λαμβάνεται υπόψη.

5-5. Ρύθμιση αναλογίας παράλειψης αναζήτησης

Μπορείτε να αλλάξετε την αναλογία παράλειψης, με τον τρόπο που περιγράφεται στο <Παράλειψη αναζήτησης>.

1. Επιλέξτε την πηγή iPod.

Ανατρέξτε στο <Επιλογή πηγής>.

2. Πατήστε και κρατήστε πατημένο το πλήκτρο [AUDIO].

Περάστε στη λειτουργία ρύθμισης λειτουργίας.

3. Χρησιμοποιήστε το [Control knob], για να επιλέξετε το "SETTINGS" > "SKIP SEARCH".

Για τον τρόπο χρήσης του [Control knob], ανατρέξτε στο <3-3. Επιλογή ενός στοιχείου>.

4. Χρησιμοποιήστε το [Control knob], για να επιλέξετε μια αναλογία (0,5, 1, 5, 10).

Το προηγούμενο στοιχείο εμφανίζεται.

Έξοδος από τη λειτουργία ρύθμισης λειτουργίας

Πατήστε και κρατήστε πατημένο το πλήκτρο [↵].

5-6. Λειτουργία αναπαραγωγής

Επανάληψη αναπαραγωγής

Πατήστε το πλήκτρο [4].

Εναλλαγή μεταξύ επανάληψης ("FILE REPEAT") και απενεργοποίησης ("REPEAT OFF") με κάθε πάτημα.

Αναπαραγωγή με τυχαία σειρά

Πατήστε το πλήκτρο [3].

Αναπαράγει τη μουσική με τυχαία σειρά.

Με το πάτημα του πλήκτρου πραγματοποιείται εναλλαγή της ρύθμισης μεταξύ ενεργοποίησης της αναπαραγωγής με τυχαία σειρά ("FOLDER RANDOM") και απενεργοποίησης ("RANDOM OFF").

Με το εκ νέου πάτημα αυτού του πλήκτρου ακυρώνεται η αναπαραγωγή με τυχαία σειρά.

Αναπαραγωγή όλων με τυχαία σειρά

Πατήστε και κρατήστε πατημένο το πλήκτρο [3].

Όλα τα τραγούδια στο iPod αναπαράγονται με τυχαία σειρά.

Με το πάτημα του πλήκτρου πραγματοποιείται εναλλαγή της ρύθμισης μεταξύ ενεργοποίησης της αναπαραγωγής όλων με τυχαία σειρά ("ALL RANDOM") και απενεργοποίησης ("RANDOM OFF").

Με το εκ νέου πάτημα αυτού του πλήκτρου ακυρώνεται η αναπαραγωγή όλων με τυχαία σειρά.

▼ Σημειώσεις

- Για την ενεργοποίηση της λειτουργίας αναπαραγωγής όλων με τυχαία σειρά, ενδέχεται να απαιτείται αρκετά μεγάλο χρονικό διάστημα, ανάλογα με τον αριθμό των τραγουδιών στο iPod.
- Με την ενεργοποίηση της λειτουργίας αναπαραγωγής όλων με τυχαία σειρά, το στοιχείο περιήγησης του iPod αλλάζει σε "Songs". Αυτό το στοιχείο περιήγησης δεν θα αλλάξει, ακόμη και εάν η λειτουργία αναπαραγωγής όλων με τυχαία σειρά απενεργοποιηθεί.
- Εάν αλλάξετε το στοιχείο περιήγησης για να αναζητήσετε μουσική, ενώ η λειτουργία αναπαραγωγής όλων με τυχαία σειρά είναι ενεργοποιημένη, η λειτουργία αναπαραγωγής όλων με τυχαία σειρά απενεργοποιείται και τα τραγούδια στο συγκεκριμένο στοιχείο περιήγησης αναπαράγονται με τυχαία σειρά.

5-7. Λειτουργία APP & iPod

Σας επιτρέπει το χειρισμό του iPod με το χειριστήριο στο iPod.

DPX405BT

Πατήστε το πλήκτρο [5].

DPX305U

Πατήστε και κρατήστε πατημένο το πλήκτρο [iPod].

Όταν επιλεχθεί η λειτουργία APP & iPod, εμφανίζεται η ένδειξη "MODE ON".

Ακύρωση της λειτουργίας APP & iPod

DPX405BT

Πατήστε το πλήκτρο [5].

DPX305U

Πατήστε το πλήκτρο [iPod].

▼ Λειτουργία όταν το "APP&iPod MODE" είναι "ON"

- Όταν η λειτουργία "APP&iPod MODE" είναι ρυθμισμένη σε "ON", από αυτή τη μονάδα μπορείτε να ελέγξετε μόνο τις λειτουργίες "Παύση και αναπαραγωγή", "Επιλογή ενός τραγουδιού" και "Γρήγορη κίνηση εμπρός ή πίσω σε ένα τραγούδι".

6-1. Απαιτήσεις Aha™

Οι απαιτήσεις για την ακρόαση Aha™ είναι οι εξής:

- Στην εφαρμογή στη συσκευή σας, συνδεθείτε και δημιουργήστε ένα δωρεάν λογαριασμό στο Aha.
- Σύνδεση Internet μέσω 3G, LTE, EDGE ή WiFi.

iPhone ή iPod touch

- Χρήση ενός Apple iPhone ή iPod touch με iOS4 ή νεότερο.
- Αναζήτηση του "Aha" στο κατάστημα εφαρμογών iTunes της Apple, για να βρείτε και να εγκαταστήσετε την πιο πρόσφατη έκδοση της εφαρμογής Aha™ στη συσκευή σας.
- iPhone/ iPod touch συνδεδεμένο σε αυτή τη μονάδα με το KCA-iP102.

Android™

- Χρήση του Android OS 2.2 ή νεότερου.
- Κατεβάστε την εφαρμογή Aha™ στο smartphone σας από το Google play.
- Πρέπει να υπάρχει εγκατεστημένο Bluetooth καθώς και να υποστηρίζονται τα παρακάτω προφίλ.
 - _ SPP (Serial Port Profile)
 - _ A2DP (Advanced Audio Distribution Profile)

▼ Σημειώσεις

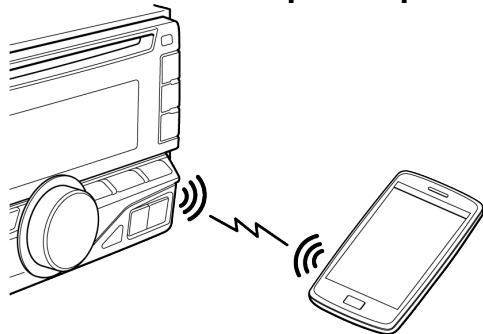
- Λόγω του ότι το Aha™ είναι μια υπηρεσία τρίτου παρόχου, οι προδιαγραφές ενδέχεται να τροποποιηθούν χωρίς προηγούμενη ειδοποίηση. Συνεπώς, ενδέχεται να επηρεαστεί η συμβατότητα ή ορισμένες ή όλες οι υπηρεσίες ενδέχεται να γίνουν μη διαθέσιμες.
- Ορισμένες λειτουργικότητες του Aha™ δεν είναι δυνατόν να ελεγχθούν από αυτή τη μονάδα.

6-2. Ακρόαση Aha Radio

Android (μόνο DPX405BT)

- Πρέπει να καταχωρήσετε το κινητό σας τηλέφωνο, για να μπορέσετε να το χρησιμοποιήσετε με αυτή τη μονάδα. Βλέπε <12-2. Καταχώριση μιας συσκευής Bluetooth>.
- Αποσυνδέστε το iPhone ή iPod touch.

1. Συνδέστε το Android smartphone μέσω Bluetooth.

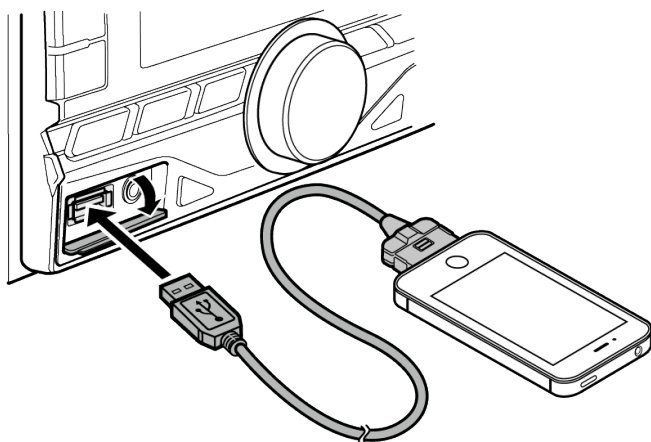


Τα ηχεία εξόδου του ήχου αλλάζουν ανάλογα με τη ρύθμιση Bluetooth "BT HF/AUDIO". Η προεπιλεγμένη ρύθμιση είναι μπροστά. Βλέπε <15-5. Λεπτομερής ρύθμιση Bluetooth>.

2. Ανοίξτε την εφαρμογή Aha Radio στη συσκευή σας.
3. Πατήστε το πλήκτρο [SRC], για να επιλέξετε μια πηγή Aha Radio ("AHA"). Ανατρέξτε στο <Επιλογή πηγής>.

iPhone ή iPod touch

1. Ανοίξτε την εφαρμογή Aha Radio στη συσκευή σας.
2. Ανοίξτε το κάλυμμα.
3. Συνδέστε το iPod στον ακροδέκτη USB χρησιμοποιώντας το σύνδεσμο KCA-iP102 (προαιρετικό αξεσουάρ).
4. Πατήστε το πλήκτρο [SRC], για να επιλέξετε μια πηγή Aha Radio ("AHA"). Ανατρέξτε στο <Επιλογή πηγής>.



6-3. Βασικές λειτουργίες

Παύση και αναπαραγωγή ενός περιεχομένου

Πατήστε το πλήκτρο [▶||].

Επιλογή ενός περιεχομένου

Πατήστε το πλήκτρο [◀◀] ή [▶▶].

Ρύθμιση του περιεχομένου κατά 30 δευτερόλεπτα προς τα μπροστά

Πατήστε και κρατήστε πατημένο το πλήκτρο [▶▶].

Ρύθμιση του περιεχομένου κατά 15 δευτερόλεπτα προς τα πίσω

Πατήστε και κρατήστε πατημένο το πλήκτρο [◀◀].

Επιλογή του "Like" για το τρέχον περιεχόμενο

Πατήστε το πλήκτρο [1].

Για να ανακαλέσετε την ψήφο σας, πατήστε το πλήκτρο εκ νέου.

Επιλογή του "Dislike" για το τρέχον περιεχόμενο

Πατήστε το πλήκτρο [2].

Για να ανακαλέσετε την ψήφο σας, πατήστε το πλήκτρο εκ νέου.

6-4. Αναζήτηση σταθμού

Μπορείτε να επιλέξετε το σταθμό, που θέλετε να ακούσετε, από τη λίστα σταθμών.

- 1. Πατήστε το πλήκτρο [Q].**
Η ένδειξη "SEARCH" εμφανίζεται και περνάτε στη λειτουργία λίστας σταθμών.
- 2. Χρησιμοποιήστε το [Control knob], για να επιλέξετε ένα σταθμό.**
Για τον τρόπο χρήσης του [Control knob], ανατρέξτε στο <3-3. Επιλογή ενός στοιχείου>.
- 3. Χρησιμοποιήστε το [Control knob], για να επιλέξετε ένα περιεχόμενο.**

6-5. Κλήση ενός αριθμού από τα περιεχόμενα

Μπορείτε να καλέσετε έναν αριθμό τηλεφώνου, που προέρχεται από το περιεχόμενο ενός smartphone, που είναι συνδεδεμένο σε αυτή τη μονάδα μέσω Bluetooth.

1. Πατήστε το πλήκτρο [3].
Εμφανίζεται το "MAKE A CALL".
2. Πατήστε το [Control knob], για να πραγματοποιήσετε μια κλήση.
Η ένδειξη "CALL" εμφανίζεται.

Ακύρωση της οθόνης επιβεβαίωσης

Πατήστε και κρατήστε πατημένο το πλήκτρο [↵].

Τερματισμός μιας κλήσης

Πατήστε το πλήκτρο [⏏].

7-1. Αναπαραγωγή μουσικής

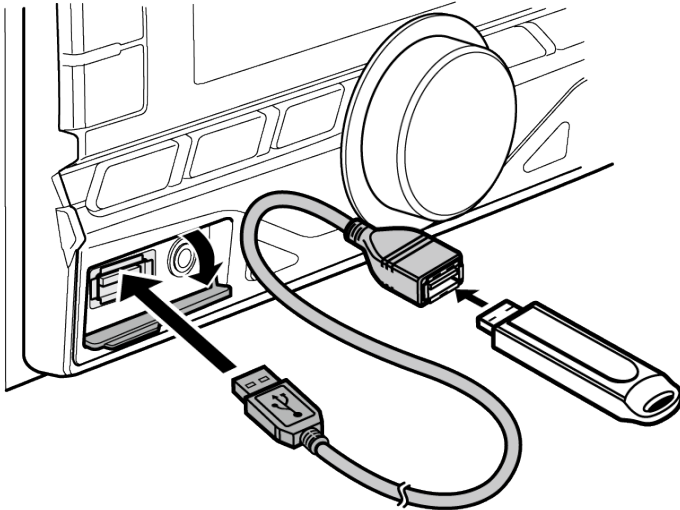
Αναπαραγωγή ενός δίσκου

Τοποθετήστε ένα δίσκο στην υποδοχή δίσκου.

Μόλις εισαχθεί, η πηγή αλλάζει αυτόματα και η αναπαραγωγή ξεκινάει.

Αναπαραγωγή μιας συσκευής USB

Συνδέστε μια συσκευή USB στον ακροδέκτη USB χρησιμοποιώντας το σύνδεσμο CA-U1EX (Μέγ. 500 mA: προαιρετικό αξεσουάρ).



Μόλις συνδεθεί, η πηγή αλλάζει αυτόματα και η αναπαραγωγή ξεκινάει.

Επιλογή ενός φακέλου αρχείων ήχου

Πατήστε το πλήκτρο [1] ή [2].

Επιλογή ενός τραγουδιού (κομμάτι ή αρχείο)

Πατήστε το πλήκτρο [◀◀] ή [▶▶].

Γρήγορη κίνηση εμπρός ή πίσω σε ένα τραγούδι (κομμάτι ή αρχείο)

Πατήστε και κρατήστε πατημένο το πλήκτρο [◀◀] ή [▶▶].

Παύση και αναπαραγωγή ενός τραγουδιού (κομμάτι ή αρχείο)

Πατήστε το πλήκτρο [▶||].

Αφαίρεση δίσκου

Πατήστε το πλήκτρο [▲].

Αφαίρεση συσκευής USB

Πατήστε το πλήκτρο [SRC], για να αλλάξετε σε οποιαδήποτε άλλη πηγή εκτός του USB και στη συνέχεια αφαιρέστε τη συσκευή USB.

Τα δεδομένα που περιέχονται στη συσκευή USB ενδέχεται να υποστούν ζημιά, εάν την αφαιρέσετε, ενώ χρησιμοποιείται ως ενεργή πηγή.

7-2. Αναζήτηση μουσικής

Μπορείτε να επιλέξετε τη μουσική, που θέλετε να ακούσετε, από τη συσκευή ή το μέσο, που αναπαράγεται τώρα.

1. Πατήστε το πλήκτρο [Q].

Η ένδειξη "SEARCH" εμφανίζεται και περνάτε στη λειτουργία αναζήτησης μουσικής.

2. Αναζήτηση μουσικής

Αρχείο ήχου

Τύπος χειρισμού	Χειρισμός
Επιλογή φακέλων / αρχείων	Περιστρέψτε το [Control knob].
Καθορισμός επιλογής	Πατήστε το [Control knob].
Παράλειψη αναζήτησης (μέσο Music Editor)	Πατήστε το [◀◀] ή το [▶▶]./ Πατήστε και κρατήστε πατημένο το [◀◀] ή το [▶▶].
Επιστροφή στον προηγούμενο φάκελο	Πατήστε το πλήκτρο [↶].
Επιστροφή στο βασικό φάκελο	Πατήστε το [5].
Ακύρωση της λειτουργίας αναζήτησης μουσικής	Πατήστε και κρατήστε πατημένο το πλήκτρο [↶].

Ένδειξη : Αρχείο ήχου

Ένδειξη : Φάκελος

Πηγή CD

Τύπος χειρισμού	Χειρισμός
Επιλογή κομματιού	Περιστρέψτε το [Control knob].
Καθορισμός επιλογής	Πατήστε το [Control knob].
Επιστροφή στο πρώτο κομμάτι	Πατήστε το [5].
Ακύρωση της λειτουργίας αναζήτησης μουσικής	Πατήστε και κρατήστε πατημένο το πλήκτρο [↶].

7-3. Ρύθμιση αναλογίας παράλειψης αναζήτησης

Μπορείτε να αλλάξετε την αναλογία παράλειψης, με τον τρόπο που περιγράφεται στο <Παράλειψη αναζήτησης (μέσω Music Editor)>.

1. Επιλέξτε την πηγή USB.

Ανατρέξτε στο <Επιλογή πηγής>.

2. Πατήστε και κρατήστε πατημένο το πλήκτρο [AUDIO].

Περάστε στη λειτουργία ρύθμισης λειτουργίας.

3. Χρησιμοποιήστε το [Control knob], για να επιλέξετε το "SETTINGS" > "SKIP SEARCH".

Για τον τρόπο χρήσης του [Control knob], ανατρέξτε στο <3-3. Επιλογή ενός στοιχείου>.

4. Χρησιμοποιήστε το [Control knob], για να επιλέξετε μια αναλογία.

Το προηγούμενο στοιχείο εμφανίζεται.

Έξοδος από τη λειτουργία ρύθμισης λειτουργίας

Πατήστε και κρατήστε πατημένο το πλήκτρο [**↵**].

7-4. Λειτουργία αναπαραγωγής

Επανάληψη αναπαραγωγής

Πατήστε το πλήκτρο [4].

Εναλλαγή μεταξύ επανάληψης κομματιού ("TRACK REPEAT") και απενεργοποίησης ("REPEAT OFF") με κάθε πάτημα κατά την αναπαραγωγή ενός CD.

Εναλλαγή μεταξύ επανάληψης αρχείου ("FILE REPEAT"), επανάληψης φακέλου ("FOLDER REPEAT") και απενεργοποίησης ("REPEAT OFF") με κάθε πάτημα κατά την αναπαραγωγή ενός αρχείου ήχου.

Αναπαραγωγή με τυχαία σειρά

Πατήστε το πλήκτρο [3].

Αναπαράγει με τυχαία σειρά τη μουσική στο δίσκο ή στο φάκελο.

Όταν η αναπαραγωγή με τυχαία σειρά είναι ενεργοποιημένη, εμφανίζονται οι ενδείξεις "DISC RANDOM"/ "FOLDER RANDOM".

Με το εκ νέου πάτημα αυτού του πλήκτρου ακυρώνεται η αναπαραγωγή με τυχαία σειρά.

Αναπαραγωγή όλων με τυχαία σειρά

Πατήστε και κρατήστε πατημένο το πλήκτρο [3].

Όλα τα τραγούδια στο δίσκο/USB αναπαράγονται με τυχαία σειρά.

Με το πάτημα του πλήκτρου πραγματοποιείται εναλλαγή της ρύθμισης μεταξύ ενεργοποίησης της αναπαραγωγής όλων με τυχαία σειρά ("ALL RANDOM") και απενεργοποίησης ("RANDOM OFF").

Με το εκ νέου πάτημα αυτού του πλήκτρου ακυρώνεται η αναπαραγωγή όλων με τυχαία σειρά.

7-5. Απευθείας αναζήτηση μουσικής

(Λειτουργία του τηλεχειριστηρίου)

Μπορείτε να αναζητήσετε μουσική καταχωρώντας τον αριθμό κομματιού.

1. Πατήστε το πλήκτρο [DIRECT] στο τηλεχειριστήριο.

Η ένδειξη "- -" εμφανίζεται και περνάτε στην λειτουργία απευθείας αναζήτησης μουσικής.

2. Πατήστε τα αριθμητικά πλήκτρα στο τηλεχειριστήριο, για να καταχωρήσετε τον αριθμό μουσικής.

3. Πατήστε το πλήκτρο [ENT] στο τηλεχειριστήριο.

Ακύρωση της λειτουργίας απευθείας αναζήτησης μουσικής

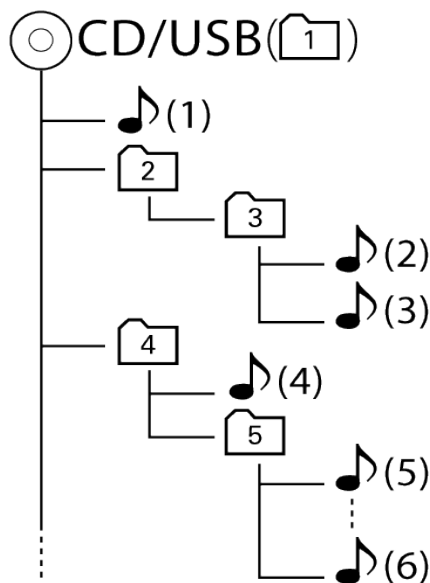
Πατήστε το πλήκτρο [] στο τηλεχειριστήριο.

7-6. Σχετικά με τα αρχεία ήχου

- **Αναπαραγόμενα αρχεία ήχου**
AAC-LC (.m4a), MP3 (.mp3), WMA (.wma), WAV σε συσκευή USB (.wav)
- **Αναπαραγόμενα μέσα δίσκου**
CD-R/RW/ROM
- **Αναπαραγόμενες μορφές αρχείων δίσκου**
ISO 9660 Level 1/2, Joliet, Long file name.
- **Αναπαραγόμενες συσκευές USB**
USB κατηγορίας μαζικής αποθήκευσης
- **Αναπαραγόμενα συστήματα αρχείων συσκευής USB**
FAT12, FAT16, FAT32

Παρόλο που τα αρχεία ήχου συμμορφώνονται με τα παραπάνω πρότυπα, η αναπαραγωγή ενδέχεται να μην είναι δυνατή, ανάλογα με τον τύπο ή την κατάσταση του μέσου ή της συσκευής.

- **Σειρά αναπαραγωγής των αρχείων ήχου**
Στο παρακάτω παράδειγμα δέντρου φακέλων/αρχείων, τα αρχεία αναπαράγονται με τη σειρά (1) έως (6).



📁: Φάκελος

🎵: Αρχείο ήχου

Για το online εγχειρίδιο περιγραφής των αρχείων ήχου, επισκεφθείτε τη διεύθυνση www.kenwood.com/cs/ce/audiofile/. Σε αυτό το online εγχειρίδιο, περιλαμβάνονται λεπτομερείς πληροφορίες και σημειώσεις, που δεν παρέχονται σε αυτό το εγχειρίδιο. Φροντίστε επίσης να διαβάσετε και το online εγχειρίδιο.

▼ Τι είναι μια συσκευή USB;

- Σε αυτό το εγχειρίδιο, με τον όρο "συσκευή USB" εννοούμε μια μνήμη flash ή ένα ψηφιακό audio player, που διαθέτει ακροδέκτη USB.



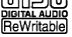
7-7. Σχετικά με τη συσκευή USB

- Όταν η συσκευή USB είναι συνδεδεμένη σε αυτή τη μονάδα και η μονάδα είναι ενεργοποιημένη, πραγματοποιείται επίσης φόρτιση της συσκευής.
- Τοποθετήστε τη συσκευή USB σε ένα σημείο, που δεν εμποδίζει την ασφαλή οδήγηση του οχήματος.
- Δεν είναι δυνατή η σύνδεση μιας συσκευής USB μέσω USB hub ή Multi Card Reader.
- Δημιουργήστε αντίγραφα ασφαλείας των αρχείων ήχου, που χρησιμοποιούνται σε αυτή τη μονάδα. Τα αρχεία μπορεί να διαγραφούν, ανάλογα με τις συνθήκες λειτουργίας της συσκευής USB.
Δεν φέρουμε καμία ευθύνη για οποιαδήποτε ζημιά τυχόν προκύψει, λόγω της διαγραφής αποθηκευμένων δεδομένων.
- Καμία συσκευή USB δεν συνοδεύει αυτή τη μονάδα. Πρέπει να αγοράσετε μια εμπορικά διαθέσιμη συσκευή USB.
- Όταν συνδέετε τη συσκευή USB, συνιστάται η χρήση του CA-U1EX (προαιρετικά).
- Η κανονική αναπαραγωγή δεν διασφαλίζεται, εάν χρησιμοποιηθεί ένα καλώδιο διαφορετικό από το συμβατό καλώδιο USB. Σε περίπτωση σύνδεσης ενός καλωδίου με συνολικό μήκος μεγαλύτερο από 4 m, ενδέχεται να παρατηρηθούν ανωμαλίες στην αναπαραγωγή.

7-8. Σχετικά με το "KENWOOD Music Editor Light" και το "KENWOOD Music Control"

- Αυτή η μονάδα υποστηρίζει την εφαρμογή Η/Υ "KENWOOD Music Editor Light" (στο εξής θα αναφέρεται ως "KME-Light") και την εφαρμογή Android™ "KENWOOD Music Control" (στο εξής θα αναφέρεται ως "KMC").
- Όταν χρησιμοποιείτε το αρχείο ήχου με πληροφορίες βάσης δεδομένων, που προστέθηκαν από το "KENWOOD Music Editor Light" ή το "KENWOOD Music Control", μπορείτε να αναζητήσετε ένα αρχείο μέσω τίτλου, άλμπουμ ή ονόματος καλλιτέχνη χρησιμοποιώντας τη λειτουργία αναζήτησης μουσικής.
- Το "KENWOOD Music Editor Light" και το "KENWOOD Music Control" είναι διαθέσιμα μέσω του παρακάτω ιστότοπου: www.kenwood.com/cs/ce/

7-9. Σχετικά με τους δίσκους που χρησιμοποιούνται σε αυτή τη μονάδα

- Σε αυτή τη μονάδα μπορούν να αναπαραχθούν μόνο CD με   .
- Οι παρακάτω δίσκοι δεν μπορούν να χρησιμοποιηθούν:
 - Ένας δίσκος που δεν είναι στρογγυλός
 - Ένας δίσκος με έγχρωμη επιφάνεια εγγραφής ή ένας ακάθαρτος δίσκος
 - Ένας εγγράψιμος / επανεγγράψιμος δίσκος που δεν έχει οριστικοποιηθεί (Για τη διαδικασία οριστικοποίησης, ανατρέξτε στο εγχειρίδιο οδηγιών χρήσης που συνοδεύει το λογισμικό εγγραφής δίσκων ή τη συσκευή εγγραφής δίσκων, που χρησιμοποιείτε.)
 - Ένας δίσκος 8 cm (3 inch) (Η προσπάθεια να εισαχθεί με χρήση αντάπτορα μπορεί να προκαλέσει δυσλειτουργία.)

7-10. Χειρισμός των δίσκων

- Μην ακουμπάτε την επιφάνεια εγγραφής του δίσκου.
- Μην κολλάτε ταινίες κ.λπ. επάνω στους δίσκους και μη χρησιμοποιείτε δίσκους, που έχουν πάνω τους κολλημένες ταινίες.
- Μη χρησιμοποιείτε αξεσουάρ για δίσκους.
- Μη χρησιμοποιείτε διαλύτες για τον καθαρισμό των δίσκων. Χρησιμοποιήστε ένα στεγνό πανί σιλικόνης ή ένα στεγνό μαλακό πανί.
- Καθαρίζετε τους δίσκους σκουπίζοντάς τους με ένα πανί από το κέντρο τους προς τα έξω.
- Όταν αφαιρείτε ένα δίσκο από αυτή τη μονάδα, τραβήξτε τον έξω οριζόντια.
- Εάν η κεντρική οπή ή το εξωτερικό χείλος ενός δίσκου έχει γρέζια, αφαιρέστε τα πριν τοποθετήσετε το δίσκο.

8-1. Ακρόαση ραδιοφώνου

Επιλογή μιας πηγής ραδιοφώνου

Πατήστε το πλήκτρο [SRC], για να επιλέξετε ένα "TUNER".

Επιλογή μιας μπάντας

Πατήστε το πλήκτρο [Q].

Με το πάτημα του πλήκτρου αλλάζει η μπάντα λήψης (FM1, FM2, FM3, LW/MW).

Επιλογή ενός σταθμού

Πατήστε το πλήκτρο [] ή [].

Η λειτουργία συντονισμού μπορεί να αλλαχθεί. Ανατρέξτε στο <8-6. Ρύθμιση ραδιοφώνου>.

8-2. Μνήμη προεπιλογής σταθμών

Μπορείτε να αποθηκεύσετε ένα σταθμό στη μνήμη.

1. Πατήστε το πλήκτρο [**◀◀**] ή [**▶▶**], για να επιλέξετε το κανάλι.
2. Πατήστε και κρατήστε πατημένο το πλήκτρο ([1] έως [6]), στο οποίο θέλετε να αντιστοιχίσετε τον επιλεγμένο σταθμό.
Η ένδειξη "STORED" εμφανίζεται και ο σταθμός έχει καταχωρηθεί.

▼ Σχετικά με τη λειτουργία μικτής αποθήκευσης σταθμών

- Σε αυτή τη λειτουργία, διάφορες μπάντες και πηγές ραδιοφώνου (FM, LW/MW) μπορούν να αποθηκευτούν στο ίδιο επίπεδο προεπιλογών. Αυτό επιτρέπει την επανάκληση του επιθυμητού σταθμού χωρίς να απαιτείται πρώτα αλλαγή της μπάντας ή της πηγής ραδιοφώνου.

8-3. Αυτόματη μνήμη

Μπορείτε να αποθηκεύσετε αυτόματα 6 σταθμούς με καλή λήψη.

- 1. Επιλέξτε την πηγή ραδιοφώνου.**
Ανατρέξτε στο <Επιλογή πηγής>.
- 2. Πατήστε και κρατήστε πατημένο το πλήκτρο [AUDIO].**
Περάστε στη λειτουργία ρύθμισης λειτουργίας.
- 3. Χρησιμοποιήστε το [Control knob], για να επιλέξετε το "SETTINGS" > "AUTO MEMORY".**
Για τον τρόπο χρήσης του [Control knob], ανατρέξτε στο <3-3. Επιλογή ενός σταθμού>.
- 4. Χρησιμοποιήστε το [Control knob], για να επιλέξετε το "YES".**
Μόλις αποθηκευθούν στη μνήμη 6 σταθμοί με καλή ποιότητα λήψης, η διαδικασία αυτής της λειτουργίας ολοκληρώνεται.

8-4. Προεπιλεγμένος συντονισμός

Επαναφορά ενός σταθμού από τη μνήμη.

1. Πατήστε το πλήκτρο [Q], για να επιλέξετε μια μπάντα.
2. Πατήστε το πλήκτρο ([1] έως [6]), ανάλογα με το σταθμό, που θέλετε να ακούσετε.

8-5. PTY (Τύπος προγράμματος)

Μπορείτε να αναζητήσετε ένα σταθμό επιλέγοντας έναν τύπο προγράμματος.

1. Πατήστε και κρατήστε πατημένο το πλήκτρο [AUDIO].
Περάστε στη λειτουργία ρύθμισης λειτουργίας.
2. Χρησιμοποιήστε το [Control knob], για να επιλέξετε το "SETTINGS" > "PTY SEARCH".
Για τον τρόπο χρήσης του [Control knob], ανατρέξτε στο <3-3. Επιλογή ενός στ οιχείου>.
3. Χρησιμοποιήστε το [Control knob], για να επιλέξετε έναν τύπο προγράμματος.

Τύπος προγράμματος	Οθόνη
Ομιλία	"SPEECH"
Μουσική	"MUSIC"
Ειδήσεις	"NEWS"
Τρέχοντα θέματα	"AFFAIRS"
Πληροφορίες	"INFO"
Σπορ	"SPORT"
Εκπαίδευση	"EDUCATE"
Δράμα	"DRAMA"
Πολιτισμός	"CULTURE"
Επιστήμη	"SCIENCE"
Ποικίλο πρόγραμμα	"VARIED"
Ποπ μουσική	"POP M"
Ροκ μουσική	"ROCK M"
Ελαφριά μουσική	"EASY M"
Ελαφριά κλασική	"LIGHT M"
Βαριά κλασική	"CLASSICS"
Άλλη μουσική	"OTHER M"
Καιρός	"WEATHER"
Οικονομικά	"FINANCE"
Παιδικά προγράμματα	"CHILDREN"
Κοινωνικά θέματα	"SOCIAL"
Θρησκεία	"RELIGION"
Τηλεφωνικής συνομιλίας	"PHONE IN"
Ταξίδι	"TRAVEL"
Ελεύθερου χρόνου	"LEISURE"
Τζαζ μουσική	"JAZZ"
Μουσική Country	"COUNTRY"
Εθνική μουσική	"NATION M"
Παλαιά μουσική	"OLDIES"

Λαϊκή μουσική	"FOLK M"
Ντοκιμαντέρ	"DOCUMENT"

Ομιλία και μουσική περιλαμβάνουν οι παρακάτω τύποι προγραμμάτων.

Ομιλία: Τύποι προγράμματος με έγχρωμα γράμματα

Μουσική: Τύποι προγράμματος με μαύρα γράμματα

4. Χρησιμοποιήστε το [Control knob], για να επιλέξετε μια γλώσσα.

Γλώσσα	Οθόνη
Αγγλικά	"ENGLISH"
Γαλλικά	"FRENCH"
Γερμανικά	"GERMAN"

5. Πατήστε το [Control knob], για να επιλέξετε ένα σταθμό.

Έξοδος από τη λειτουργία PTY.

Πατήστε και κρατήστε πατημένο το πλήκτρο [↵].

▼ Ένδειξη "NO PTY"

- Εάν δεν βρεθεί ο επιλεγμένος τύπος προγράμματος, εμφανίζεται η ένδειξη "NO PTY". Επιλέξτε έναν άλλο τύπο προγράμματος.

▼ Πότε δεν μπορεί να χρησιμοποιηθεί το PTY

- Αυτή η λειτουργία δεν μπορεί να χρησιμοποιηθεί κατά τη λήψη δελτίου κίνησης ή εκπομπής AM.

8-6. Ρύθμιση ραδιοφώνου

Μπορείτε να ρυθμίσετε το ραδιόφωνο.

1. **Επιλέξτε την πηγή ραδιοφώνου.**
Ανατρέξτε στο <Επιλογή πηγής>.
2. **Πατήστε και κρατήστε πατημένο το πλήκτρο [AUDIO].**
Περάστε στη λειτουργία ρύθμισης λειτουργίας.
3. **Χρησιμοποιήστε το [Control knob], για να επιλέξετε το "SETTINGS".**
Για τον τρόπο χρήσης του [Control knob], ανατρέξτε στο <3-3. Επιλογή ενός στοιχείου>.
4. **Χρησιμοποιήστε το [Control knob], για να επιλέξετε ένα στοιχείο ρύθμισης ραδιοφώνου**

Οθόνη	Περιγραφή
"LOCAL SEEK"	Στο συντονισμό αυτόματης αναζήτησης πραγματοποιείται αναζήτηση μόνο για σταθμούς με καλή λήψη. "ON" / "OFF"
"SEEK MODE"	Ρυθμίζει τη λειτουργία συντονισμού. "AUTO1": Αυτόματη αναζήτηση ενός σταθμού. "AUTO2": Αναζήτηση με τη σειρά των σταθμών, που είναι αποθηκευμένοι στη μνήμη προεπιλογής. "MANUAL": Κανονικός χειροκίνητος συντονισμός.
"MONO SET"	Μπορείτε να μειώσετε το θόρυβο, όταν οι στερεοφωνικές εκπομπές λαμβάνονται μονοφωνικά. "ON" / "OFF"
"TI"	Αυτόματη αλλαγή σε πληροφορίες κίνησης, όταν ξεκινάει ένα δελτίο κίνησης. "ON" / "OFF"
"NEWS SET"	Ενεργοποιεί / απενεργοποιεί τη λειτουργία αυτόματης λήψης δελτίου ειδήσεων και ρυθμίζει το χρόνο διακοπής δελτίου ειδήσεων. "OFF" / "00M" - "90M"
"AF SET"	Όταν η λήψη ενός σταθμού δεν είναι καλή, πραγματοποιείται αυτόματα αλλαγή στο σταθμό, που εκπέμπει το ίδιο πρόγραμμα μέσω του ίδιου δικτύου Συστήματος Ραδιοφωνικών Πληροφοριών. (AF: Εναλλακτική συχνότητα) "ON" / "OFF"
"REGIONAL"	Ρυθμίζει εάν η αλλαγή σταθμού με τον έλεγχο "AF" θα πραγματοποιείται μόνο στη συγκεκριμένη περιοχή. "ON" / "OFF"
"AUTO TP SEEK"	Όταν η λήψη του σταθμού πληροφοριών κίνησης δεν είναι καλή, πραγματοποιείται αυτόματα αναζήτηση ενός σταθμού με καλύτερη λήψη. "ON" / "OFF"

(**Έγχρωμο κείμενο:** Εργοστασιακή ρύθμιση)

5. **Χρησιμοποιήστε το [Control knob], για να επιλέξετε μια ρύθμιση.**
Το προηγούμενο στοιχείο εμφανίζεται.

Έξοδος από τη λειτουργία ρύθμισης λειτουργίας.

Πατήστε και κρατήστε πατημένο το πλήκτρο [].

8-7. Συντονισμός απευθείας πρόσβασης

(Λειτουργία του τηλεχειριστηρίου)

Μπορείτε να αναζητήσετε ένα σταθμό καταχωρώντας απευθείας τη συχνότητα.

1. Πατήστε το πλήκτρο [DIRECT] στο τηλεχειριστήριο.

Η ένδειξη " - - - " εμφανίζεται και περνάτε στη λειτουργία συντονισμού απευθείας πρόσβασης.

2. Πατήστε τα αριθμητικά πλήκτρα στο τηλεχειριστήριο, για να καταχωρήσετε τη συχνότητα.

Παράδειγμα:

Επιθυμητή συχνότητα	Πατήστε τα παρακάτω πλήκτρα
92,1 MHz (FM)	[9], [2], [1]
810 kHz (AM)	[8], [1], [0]

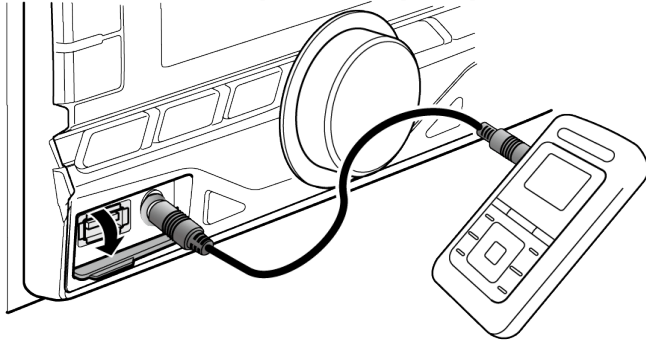
3. Πατήστε το πλήκτρο [ENT] στο τηλεχειριστήριο.

Ακύρωση της λειτουργίας συντονισμού απευθείας πρόσβασης

Πατήστε το πλήκτρο [] στο τηλεχειριστήριο.

9-1. Έναρξη της ακρόασης

1. Συνδέστε ένα φορητό audio player με καλώδιο ήχου βύσματος mini 3,5 mm stereo (διαθέσιμο στο εμπόριο).



2. Επιλέξτε την πηγή AUX.
Ανατρέξτε στο <Επιλογή πηγής>.
3. Ενεργοποιήστε το φορητό audio player και ξεκινήστε την αναπαραγωγή.

9-2. Ρύθμιση οθόνης βοηθητικής εισόδου

Μπορείτε να ρυθμίσετε την οθόνη, όταν έχει επιλεγθεί η πηγή AUX.

1. Επιλέξτε την πηγή AUX.

Ανατρέξτε στο <Επιλογή πηγής>.

2. Πατήστε και κρατήστε πατημένο το πλήκτρο [AUDIO].

Περάστε στη λειτουργία ρύθμισης λειτουργίας.

3. Χρησιμοποιήστε το [Control knob], για να επιλέξετε το "SETTINGS" > "AUX NAME SET".

Για τον τρόπο χρήσης του [Control knob], ανατρέξτε στο <3-3. Επιλογή ενός στοιχείου>.

4. Χρησιμοποιήστε το [Control knob], για να επιλέξετε μια οθόνη ("AUX", "DVD", "PORTABLE", "GAME", "VIDEO" ή "TV").

Έξοδος από τη λειτουργία ρύθμισης λειτουργίας.

Πατήστε και κρατήστε πατημένο το πλήκτρο [↵].

10-1. Επιλογή χρώματος φωτισμού

Μπορείτε να επιλέξετε το χρώμα φωτισμού της πρόσοψης.

1. Πατήστε και κρατήστε πατημένο το πλήκτρο [AUDIO].
Περάστε στη λειτουργία ρύθμισης λειτουργίας.
2. Χρησιμοποιήστε το [Control knob], για να επιλέξετε το "SETTINGS" > "DISP & KEY" > "COLOR SELECT".
Για τον τρόπο χρήσης του [Control knob], ανατρέξτε στο <3-3. Επιλογή ενός στοιχείου>.
3. Χρησιμοποιήστε το [Control knob], για να επιλέξετε ένα τμήμα φωτισμού.

Οθόνη	Τμήμα
"ALL"	Όλα
"DISP"	Οθόνη
"KEY"	Πλήκτρο

4. Χρησιμοποιήστε το [Control knob], για να επιλέξετε ένα χρώμα ("VARIABLE SCAN"/ "COLOR01" — "COLOR24").

Έξοδος από τη λειτουργία ρύθμισης λειτουργίας.

Πατήστε και κρατήστε πατημένο το πλήκτρο [↵].

10-2. Ρύθμιση του χρώματος φωτισμού

Μπορείτε να ρυθμίσετε το χρώμα φωτισμού της πρόσοψης.

1. **Επιλέξτε το χρώμα φωτισμού, που θέλετε να ρυθμίσετε.**
Επιλέξτε από "COLOR01" έως "COLOR24" λαμβάνοντας επίσης υπόψη το < **10-1. Επιλογή χρώματος φωτισμού**>.
2. **Πατήστε και κρατήστε πατημένο το [Control knob].**
Η τιμή RGB του επιλεγμένου χρώματος φωτισμού εμφανίζεται και περνάτε στη λειτουργία λεπτομερούς ρύθμισης χρώματος.
3. **Ρυθμίστε το χρώμα.**

Τύπος χειρισμού	Χειρισμός
Για να επιλέξετε το προς ρύθμιση χρώμα (κόκκινο, πράσινο ή μπλε)	Πατήστε το [◀◀] ή το [▶▶].
Για να ρυθμίσετε το χρώμα (φάσμα: 0 - 9)	Περιστρέψτε το [Control knob].
Καθορισμός του ρυθμισμένου χρώματος.	Πατήστε το [Control knob].

Το χρώμα, που δημιουργήσατε μπορεί να κληθεί μέσω της επιλογής του "USER".

Έξοδος από τη λειτουργία ρύθμισης λειτουργίας.

Πατήστε και κρατήστε πατημένο το πλήκτρο [↵].

10-3. Ρύθμιση οθόνης & φωτισμού

Μπορείτε να ρυθμίσετε την οθόνη και το φωτισμό.

1. Πατήστε και κρατήστε πατημένο το πλήκτρο [AUDIO].
Περάστε στη λειτουργία ρύθμισης λειτουργίας.
2. Χρησιμοποιήστε το [Control knob], για να επιλέξετε το "SETTINGS" > "DISP & KEY".
Για τον τρόπο χρήσης του [Control knob], ανατρέξτε στο <3-3. Επιλογή ενός στοιχείου>.
3. Χρησιμοποιήστε το [Control knob], για να επιλέξετε το στοιχείο ρύθμισης οθόνης & φωτισμού.

Οθόνη	Περιγραφή
"DISP DIMMER"	Μειώνει την ένταση φωτισμού της οθόνης εν μέρει σε συνδυασμό με το διακόπτη φώτων του οχήματος. "DIM OFF": Δεν μειώνει την ένταση φωτισμού της οθόνης. "DIM AUTO": Μειώνει την ένταση φωτισμού της οθόνης σε συνδυασμό με το διακόπτη φώτων του οχήματος. "DIM MANUAL1": Συνεχής μείωση της έντασης φωτισμού της οθόνης. "DIM MANUAL2": Περαιτέρω μείωση της έντασης φωτισμού της οθόνης σε σχέση με τη λειτουργία Manual1.
"TEXT SCROLL"	Ρυθμίζει τη μέθοδο κύλισης, για την προβολή κρυμμένων κειμένων. "SCROLL AUTO": Πραγματοποιείται κύλιση. "SCROLL ONCE": Πραγματοποιείται κύλιση μία φορά. "SCROLL OFF": Δεν πραγματοποιείται κύλιση.
"DISP OFF MODE"	Ρυθμίζει το ρολόι και το φωτισμό πλήκτρων, όταν έχει επιλεγθεί το "DISP OFF MODE", όπως περιγράφεται στο <10-4. Επιλογή κειμένου οθόνης>.
"CLOCK"	"CLOCK ON": Εμφανίζει το ρολόι. "CLOCK OFF": Αποκρύπτει το ρολόι.
"KEY ILLUMI"	"KEY ON": Ενεργοποιεί το φωτισμό πλήκτρων. "KEY OFF": Απενεργοποιεί το φωτισμό πλήκτρων.
"ILLUMI DIMMER"	Μειώνει την ένταση φωτισμού των πλήκτρων. "DIM OFF": Δεν μειώνει την ένταση φωτισμού. "DIM AUTO": Μειώνει την ένταση φωτισμού σε συνδυασμό με το διακόπτη φώτων του οχήματος. "DIM MANUAL1": Συνεχής μείωση της έντασης φωτισμού. "DIM MANUAL2": Περαιτέρω μείωση της έντασης φωτισμού σε σχέση με τη λειτουργία Manual1.
"BT DVC STATUS"	Μπορείτε να εμφανίσετε την κατάσταση σύνδεσης, την ισχύ σήματος και τη στάθμη μπαταρίας. HF-CON : Κατάσταση σύνδεσης για το κινητό τηλέφωνο. (1/: Έχει συνδεθεί ένα κινητό τηλέφωνο, 1/2: Έχουν συνδεθεί δύο κινητά τηλέφωνα, NO: Δεν έχει συνδεθεί κανένα κινητό τηλέφωνο.) AD-CON : Κατάσταση σύνδεσης για τον ήχο BT. (YES: Έχει συνδεθεί, NO: Δεν έχει συνδεθεί) BATT : Στάθμη μπαταρίας κινητού τηλεφώνου. SIGNAL : Ισχύς σήματος του κινητού τηλεφώνου. (Λειτουργία του DPX405BT)

(Έγχρωμο κείμενο: Εργοστασιακή ρύθμιση)

4. Χρησιμοποιήστε το [Control knob], για να επιλέξετε μια ρύθμιση.

Το προηγούμενο στοιχείο εμφανίζεται.

Έξοδος από τη λειτουργία ρύθμισης λειτουργίας.

Πατήστε και κρατήστε πατημένο το πλήκτρο [↵].

10-4. Επιλογή κειμένου οθόνης

Μπορείτε να αλλάξετε τις πληροφορίες, που εμφανίζονται στις παρακάτω πηγές:

1. Πατήστε το [DISP].

Σε πηγή αρχείο ήχου / iPod

Πληροφορίες	Οθόνη
Όνομα τίτλου και καλλιτέχνη	"TITLE/ARTIST"
Όνομα άλμπουμ και καλλιτέχνη	"ALBUM/ARTIST"
Όνομα φακέλου	"FOLDER NAME"
Όνομα αρχείου	"FILE NAME"
Χρόνος αναπαραγωγής	"P-TIME"
Απενεργοποίηση οθόνης	"DISP OFF MODE"

DPX405BT

Σε πηγή Aha Radio

Πληροφορίες	Οθόνη
Πάροχος περιεχομένου	"PROVIDER"
Πληροφορίες περιεχομένου 1	"CONTENT INFO1"
Πληροφορίες περιεχομένου 2	"CONTENT INFO2"
Πληροφορίες διαβάθμισης περιεχομένου	"CONTENT RATE"
Όνομα σταθμού	"STATION NAME"
Απενεργοποίηση οθόνης	"DISP OFF MODE"

Σε πηγή CD

Πληροφορίες	Οθόνη
Τίτλος δίσκου	"DISC TITLE"
Τίτλος κομματιού	"TRACK TITLE"
Χρόνος αναπαραγωγής	"P-TIME"
Απενεργοποίηση οθόνης	"DISP OFF MODE"

Σε πηγή ραδιοφώνου

Πληροφορίες	Οθόνη
Όνομα σταθμού (FM)	"STATION NAME"
Κείμενο ραδιοφώνου (FM)	"RADIO TEXT"
Κείμενο ραδιοφώνου Plus (FM)	"RADIO TEXT+"
Όνομα τίτλου και καλλιτέχνη (FM)	"TITLE/ARTIST"
Συχνότητα	"FREQUENCY"
Απενεργοποίηση οθόνης	"DISP OFF MODE"

DPX405BT

Σε πηγή ήχου Bluetooth

Πληροφορίες	Οθόνη
Τίτλος τραγουδιού και όνομα καλλιτέχνη	"TITLE/ARTIST"
Όνομα άλμπουμ και όνομα καλλιτέχνη	"ALBUM/ARTIST"
Χρόνος αναπαραγωγής	"P-TIME"
Απενεργοποίηση οθόνης	"DISP OFF MODE"

Σε πηγή αναμονής / βοηθητικής εισόδου

Πληροφορίες	Οθόνη
Όνομα πηγής	"SOURCE NAME"
Απενεργοποίηση οθόνης	"DISP OFF MODE"

▼ Σημειώσεις κειμένου οθόνης

- Όταν επιλέγετε τη λειτουργία απενεργοποίησης οθόνης, η ρύθμιση οθόνης όλων των πηγών αλλάζει σε απενεργοποίηση οθόνης.
- Εάν για το επιλεγμένο στοιχείο οθόνης δεν υπάρχουν πληροφορίες, εμφανίζονται εναλλακτικές πληροφορίες.
- Εάν επιλέξετε το "FOLDER NAME", ενώ αναπαράγεται μουσική στο iPod, τα ονόματα θα εμφανιστούν ανάλογα με τα τρέχοντα επιλεγμένα στοιχεία περιήγησης.
- Εάν επιλέξετε τη λειτουργία ελέγχου APP & iPod, ενώ αναπαράγεται μουσική στο iPod, εμφανίζεται η ένδειξη "APP&iPod MODE".
- Εάν δεν είναι δυνατόν να εμφανιστούν όλοι οι χαρακτήρες, ενώ αναπαράγεται μουσική στο iPod, εμφανίζεται ο αριθμός αρχείου στη λίστα.

Πληροφορίες	Οθόνη
Τίτλος μουσικής	"TITLE***"
Όνομα φακέλου	"FOLDER***"
Όνομα αρχείου	"FILE***"

10-5. Κύλιση κειμένου

Πατήστε και κρατήστε πατημένο το [DISP].

Πραγματοποιείται κύλιση στο απεικονιζόμενο κείμενο.

11-1. Ρύθμιση ρολογιού

1. Πατήστε και κρατήστε πατημένο το πλήκτρο [AUDIO].
Περάστε στη λειτουργία ρύθμισης λειτουργίας.
2. Χρησιμοποιήστε το [Control knob], για να επιλέξετε το "SETTINGS" > "CLOCK".
Για τον τρόπο χρήσης του [Control knob], ανατρέξτε στο <3-3. Επιλογή ενός στοιχείου>.
3. Χρησιμοποιήστε το [Control knob], για να επιλέξετε ένα στοιχείο ρύθμισης του ρολογιού.

Οθόνη	Περιγραφή
"TIME SYNC"	Συγχρονίζει το ρολόι αυτής της μονάδας με τα δεδομένα ώρας του σταθμού εκπομπής Συστήματος Ραδιοφωνικών Πληροφοριών. "ON" / "OFF"

(Έγχρωμο κείμενο: Εργοστασιακή ρύθμιση)

4. Χρησιμοποιήστε το [Control knob], για να επιλέξετε μια ρύθμιση.
Το προηγούμενο στοιχείο εμφανίζεται.

Έξοδος από τη λειτουργία ρύθμισης λειτουργίας.

Πατήστε και κρατήστε πατημένο το πλήκτρο [↵].

11-2. Σίγαση του ήχου κατά τη λήψη εισερχόμενης τηλεφωνικής κλήσης

Λειτουργία του DPX305U

Το ηχοσύστημα περνάει αυτόματα σε σίγαση, μόλις ληφθεί μια εισερχόμενη τηλεφωνική κλήση.

Όταν ληφθεί εισερχόμενη κλήση

Η ένδειξη "CALL" εμφανίζεται.

Το ηχοσύστημα περνάει σε κατάσταση παύσης.

Ακρόαση του ήχου κατά τη διάρκεια μιας κλήσης

Πατήστε το πλήκτρο [SRC].

Η οθόνη "CALL" εξαφανίζεται και το ηχοσύστημα επανενεργοποιείται.

Όταν τερματιστεί η κλήση

Κατεβάστε το ακουστικό.

Η οθόνη "CALL" εξαφανίζεται και το ηχοσύστημα επανενεργοποιείται.

▼ Για να χρησιμοποιήσετε αυτή τη λειτουργία

- Για να χρησιμοποιήσετε το χαρακτηριστικό TEL Mute (σίγασης τηλεφώνου), πρέπει να συνδέσετε το καλώδιο MUTE στο τηλέφωνό σας χρησιμοποιώντας ένα εμπορικά διαθέσιμο αξεσουάρ τηλεφώνου. Ανατρέξτε στο <Σύνδεση των καλωδίων στους ακροδέκτες> στις συνοπτικές οδηγίες χρήσης.

11-3. Ρύθμιση της λειτουργίας παρουσίας

Μπορείτε να ενεργοποιήσετε / απενεργοποιήσετε τη λειτουργία παρουσίας.

1. Πατήστε και κρατήστε πατημένο το πλήκτρο [AUDIO].
Περάστε στη λειτουργία ρύθμισης λειτουργίας.
2. Χρησιμοποιήστε το [Control knob], για να επιλέξετε το "DEMO MODE".
Για τον τρόπο χρήσης του [Control knob], ανατρέξτε στο <3-3. Επιλογή ενός στοιχείου>.
3. Χρησιμοποιήστε το [Control knob], για να επιλέξετε μια ρύθμιση ("ON" ή "OFF").

Έξοδος από τη λειτουργία ρύθμισης λειτουργίας.

Πατήστε και κρατήστε πατημένο το πλήκτρο [↵].

11-4. Ενεργοποίηση του κωδικού ασφαλείας

Όταν ορίζεται ένας κωδικός ασφαλείας, η πιθανότητα κλοπής μειώνεται, διότι μετά την απενεργοποίηση της μονάδας απαιτείται η εισαγωγή του κωδικού ασφαλείας για την επανενεργοποίησή της.

▼ Σημειώσεις για τον κωδικό ασφαλείας

- Ως κωδικός ασφαλείας μπορεί να οριστεί οποιοσδήποτε 4-ψήφιος αριθμός της επιλογής σας.
- Ο κωδικός ασφαλείας δεν είναι δυνατόν να απεικονιστεί ή να αναφερθεί. Σημειώστε τον κωδικό ασφαλείας και αποθηκεύστε τον σε ασφαλές σημείο.

1. Επιλέξτε την πηγή αναμονή.

Ανατρέξτε στο <Επιλογή πηγής>.

2. Πατήστε και κρατήστε πατημένο το πλήκτρο [AUDIO].

Περάστε στη λειτουργία ρύθμισης λειτουργίας.

3. Χρησιμοποιήστε το [Control knob], για να επιλέξετε το "INITIAL SET" > "SECURITY SET".

Για τον τρόπο χρήσης του [Control knob], ανατρέξτε στο <3-3. Επιλογή ενός στοιχείου>.

4. Πατήστε και κρατήστε πατημένο το [Control knob].

Περάστε στη λειτουργία κωδικού ασφαλείας.

Όταν εμφανίζεται το "ENTER", εμφανίζεται επίσης το "CODE".

5. Πατήστε το πλήκτρο [◀◀] ή [▶▶], για να επιλέξετε ένα ψηφίο για εισαγωγή.

6. Περιστρέψτε το [Control knob], για να επιλέξετε τους αριθμούς του κωδικού ασφαλείας.

7. Επαναλάβετε τα βήματα 5 και 6 και ολοκληρώστε τον κωδικό ασφαλείας.

8. Ελέγξτε τον κωδικό ασφαλείας και πατήστε και κρατήστε πατημένο το [Control knob].

Όταν εμφανίζεται το "RE-ENTER", εμφανίζεται επίσης το "CODE".

9. Επαναλάβετε τα βήματα 5 έως 8 και επανεισαγάγετε τον κωδικό ασφαλείας.

Η ένδειξη "APPROVED" εμφανίζεται.

Η λειτουργία κωδικού ασφαλείας ενεργοποιείται.

Έξοδος από τη λειτουργία ρύθμισης λειτουργίας.

Πατήστε και κρατήστε πατημένο το πλήκτρο [↵].

Πραγματοποιήστε επαναφορά του κωδικού ασφαλείας, όταν η μονάδα ήχου χρησιμοποιείται για πρώτη φορά μετά την αποσύνδεσή της από την πηγή τροφοδοσίας μπαταρίας ή εάν πατηθεί το κουμπί επαναφοράς (Reset).

1. Πατήστε το πλήκτρο [SRC], για να ενεργοποιήσετε τη μονάδα.

2. Επαναλάβετε τα βήματα 5 έως 8 και εισαγάγετε τον κωδικό ασφαλείας.

Η ένδειξη "APPROVED" εμφανίζεται.

Τώρα μπορείτε να χρησιμοποιήσετε τη μονάδα.

▼ Για να απενεργοποιήσετε τη λειτουργία κωδικού ασφαλείας

- Για να απενεργοποιήσετε τη λειτουργία κωδικού ασφαλείας, βλέπε επόμενη

ενότητα <11-5. Απενεργοποίηση του κωδικού ασφαλείας>.

11-5. Απενεργοποίηση του κωδικού ασφαλείας

Για να απενεργοποιήσετε τη λειτουργία κωδικού ασφαλείας.

1. **Επιλέξτε την πηγή αναμονή.**
Ανατρέξτε στο <Επιλογή πηγής>.
2. **Πατήστε και κρατήστε πατημένο το πλήκτρο [AUDIO].**
Περάστε στη λειτουργία ρύθμισης λειτουργίας.
3. **Χρησιμοποιήστε το [Control knob], για να επιλέξετε το "INITIAL SET" > "SECURITY CLR".**
Για τον τρόπο χρήσης του [Control knob], ανατρέξτε στο <3-3. Επιλογή ενός στοιχείου>.
4. **Πατήστε και κρατήστε πατημένο το [Control knob].**
Περάστε στη λειτουργία κωδικού ασφαλείας.
Όταν εμφανίζεται το "ENTER", εμφανίζεται επίσης το "CODE".
5. **Πατήστε το πλήκτρο [◀◀] ή [▶▶], για να επιλέξετε ένα ψηφίο για εισαγωγή.**
6. **Περιστρέψτε το [Control knob], για να επιλέξετε τους αριθμούς του κωδικού ασφαλείας.**
7. **Επαναλάβετε τα βήματα 5 και 6 και ολοκληρώστε τον κωδικό ασφαλείας.**
8. **Ελέγξτε τον κωδικό ασφαλείας και πατήστε και κρατήστε πατημένο το [Control knob].**
Η ένδειξη "CLEAR" εμφανίζεται.
Η λειτουργία κωδικού ασφαλείας απενεργοποιείται.

Έξοδος από τη λειτουργία ρύθμισης λειτουργίας.

Πατήστε και κρατήστε πατημένο το πλήκτρο [↵].

- ▼ **Εισαγωγή ενός λανθασμένου κωδικού ασφαλείας**
 - Εάν εισαχθεί λανθασμένος κωδικός ασφαλείας, εμφανίζεται η ένδειξη "ERROR". Εισαγάγετε το σωστό κωδικό ασφαλείας.

11-6. Αρχικές ρυθμίσεις

Μπορείτε να διαμορφώσετε τις αρχικές ρυθμίσεις αυτής της μονάδας.

1. **Επιλέξτε την πηγή αναμονής.**
Ανατρέξτε στο <Επιλογή πηγής>.
2. **Πατήστε και κρατήστε πατημένο το πλήκτρο [AUDIO].**
Περάστε στη λειτουργία ρύθμισης λειτουργίας.
3. **Χρησιμοποιήστε το [Control knob], για να επιλέξετε το "INITIAL SET".**
Για τον τρόπο χρήσης του [Control knob], ανατρέξτε στο <3-3. Επιλογή ενός στοιχείου>.
4. **Χρησιμοποιήστε το [Control knob], για να επιλέξετε ένα στοιχείο αρχικής ρύθμισης.**

Οθόνη	Περιγραφή
"PRESET TYPE"	Ρυθμίζει τον τύπο προεπιλογής του ραδιοφώνου. "TYPE NORMAL" : 1 σταθμός μπορεί να αντιστοιχηθεί σε 1 πλήκτρο προεπιλογής σε κάθε μία από τις 4 μπάντες (FM1, FM2, FM3 και AM), δηλαδή μπορούν να αποθηκευτούν ως προεπιλογές συνολικά 24 σταθμοί (6 σταθμοί x 4 μπάντες). "TYPE MIX" : Συνολικά 6 σταθμοί μπορούν να αντιστοιχηθούν σε συνολικά 6 πλήκτρα προεπιλογής, ανεξάρτητα από την μπάντα (FM1, FM2, FM3 και AM). Μπορείτε να καλέσετε έναν προεπιλεγμένο σταθμό, χωρίς να χρειάζεται να αλλάξετε την μπάντα.
"KEY BEEP"	Ρύθμιση του ήχου επιβεβαίωσης χειρισμού (σύντομος ήχος) ON/OFF. "ON" / "OFF"
"RUSSIAN SET"	Όταν αυτή η ρύθμιση είναι ρυθμισμένη σε ON, οι παρακάτω ακολουθίες χαρακτήρων απεικονίζονται στα ρωσικά: Όνομα φακέλου / όνομα αρχείου / τίτλος τραγουδιού / όνομα καλλιτέχνη / όνομα άλμπουμ "ON" / "OFF"
"P-OFF WAIT"	Ρύθμιση του χρονοδιακόπτη για αυτόματη απενεργοποίηση της τροφοδοσίας αυτής της μονάδας, εάν η λειτουργία αναμονής (Standby) συνεχιστεί. Η χρήση αυτής της ρύθμισης μπορεί να συμβάλλει στη διατήρηση της φόρτισης της μπαταρίας του οχήματος. "_" : Η λειτουργία χρονοδιακόπτη απενεργοποίησης τροφοδοσίας είναι OFF. "20M" / "40M" / "60M" : Απενεργοποιεί την τροφοδοσία μετά από τα αντίστοιχα λεπτά.
"AHA SRC"	Ρυθμίζει εάν επιθυμείτε την απεικόνιση του aha κατά την επιλογή πηγής. "ON" / "OFF" (Λειτουργία του DPX405BT)
"BUILT-IN AUX"	Ρυθμίζει εάν επιθυμείτε την απεικόνιση του AUX κατά την επιλογή πηγής. "ON" / "OFF"
"CD READ"	Ορίζει τη μέθοδο ανάγνωσης CD. Εάν δεν είναι δυνατή η αναπαραγωγή ενός CD με ειδική μορφή, ρυθμίστε αυτή τη ρύθμιση στο "2", για να πραγματοποιηθεί εξαναγκασμένη αναπαραγωγή. Λάβετε υπόψη ότι ορισμένα CD μουσικής ενδέχεται να μην είναι δυνατόν να αναπαραχθούν ακόμη και με τη ρύθμιση "2". Επιπρόσθετα, τα αρχεία ήχου δεν είναι δυνατόν να αναπαραχθούν στη ρύθμιση "2". Υπό κανονικές συνθήκες συνιστάται η ρύθμιση "1".

	<p>1: Διαχωρίζει αυτόματα μεταξύ ενός δίσκου αρχείων ήχου και ενός CD μουσικής κατά την αναπαραγωγή ενός δίσκου.</p> <p>2: Πραγματοποιεί εξαναγκασμένη αναπαραγωγή ως CD μουσικής.</p>
"SWITCH PREOUT"	<p>Εναλλάσσει την προενίσχυση μεταξύ της πίσω εξόδου και της εξόδου subwoofer.</p> <p>"REAR": Πίσω έξοδος</p> <p>"SUB-W": Έξοδος subwoofer</p>
"SP SELECT"	<p>Ρυθμίζει τον τύπο των ηχείων, για να βελτιστοποιηθεί η τιμή Q του συστήματος.</p> <p>"OFF": Απενεργοποίηση</p> <p>"5/4": Για ηχεία 5 & 4 in.</p> <p>"6*9/6": Για ηχεία 6 & 6x9 in.</p> <p>"O.E.M.": Για τα ηχεία OEM</p>
"F/W UPDATE"	<p>Αναβάθμιση του υλικολογισμικού (firmware).</p> <p>Όταν εμφανιστεί η έκδοση του υλικολογισμικού, πατήστε το [Control knob].</p> <p>Με την επιλογή του "YES" και το πάτημα του [Control knob] ξεκινάει η αναβάθμιση του υλικολογισμικού.</p> <p>Για τον τρόπο ενημέρωσης του υλικολογισμικού, επισκεφθείτε τον ιστότοπο της εταιρείας μας.</p> <p>http://www.kenwood.com/cs/ce/</p>

(**Έγχρωμο κείμενο:** Εργοστασιακή ρύθμιση)

5. Χρησιμοποιήστε το [Control knob], για να επιλέξετε μια ρύθμιση.
Το προηγούμενο στοιχείο εμφανίζεται.

Έξοδος από τη λειτουργία ρύθμισης λειτουργίας.

Πατήστε και κρατήστε πατημένο το πλήκτρο [].

12-1. Σχετικά με τη συσκευή Bluetooth

Αυτή η μονάδα είναι συμβατή με τις παρακάτω προδιαγραφές Bluetooth:

Έκδοση	Bluetooth Έκδ.2.1+Πιστοποίηση EDR
Προφίλ	HFP (Hands Free Profile) SPP (Serial Port Profile) PBAP (Phonebook Access Profile) OPP (Object Push Profile) A2DP (Advanced Audio Distribution Profile) AVRCP (Audio/Video Remote Control Profile)

Για τα κινητά τηλέφωνα με επιβεβαιωμένη συμβατότητα, επισκεφθείτε το παρακάτω URL:

<http://www.kenwood.com/cs/ce/bt/>

▼ Σημειώσεις

- Οι μονάδες, που υποστηρίζουν τη λειτουργία Bluetooth έχουν πιστοποιηθεί για συμμόρφωση με το πρότυπο Bluetooth σύμφωνα με τη διαδικασία, που έχει οριστεί από την Bluetooth SIG. Παρόλα αυτά, οι μονάδες αυτές ενδέχεται να μην είναι δυνατόν να επικοινωνήσουν με το κινητό τηλέφωνό σας, ανάλογα με τον τύπο του.
- Το HFP είναι ένα προφίλ, που χρησιμοποιείται για την πραγματοποίηση κλήσεων hands-free.
- Το OPP είναι ένα προφίλ, που χρησιμοποιείται για τη μεταφορά δεδομένων, όπως ένας τηλεφωνικός κατάλογος, μεταξύ μονάδων.

12-2. Καταχώριση μιας συσκευής Bluetooth

Σε αυτή τη μονάδα μπορούν να καταχωρηθούν συσκευές Bluetooth.

- Ξεκινήστε την καταχώριση μιας μονάδας μέσω χειρισμού της συσκευής Bluetooth.**
Με χειρισμό της συσκευής Bluetooth, καταχωρήστε τη μονάδα hands-free ή τη μονάδα ήχου (ζεύξη).
Επιλέξτε "DPX4**BT" (για το DPX405BT) από τη λίστα των μονάδων, που βρέθηκαν.
 - Εάν εμφανιστεί το μήνυμα "PAIRING PASS ***** (όνομα συσκευής Bluetooth) PRESS VOLUME KNOB", συνεχίστε με το βήμα 4.**
 - Καταχωρήστε τον κωδικό PIN ("0000") στη συσκευή Bluetooth.**
Βεβαιωθείτε ότι η καταχώριση έχει ολοκληρωθεί στη συσκευή Bluetooth. Ο προεπιλεγμένος κωδικός PIN είναι "0000". Μπορείτε να αλλάξετε αυτόν τον κωδικό.
Βλέπε <15-1. Καταχώριση κωδικού PIN>
Εμφανίζεται το μήνυμα "PAIRING PASS ***** (όνομα συσκευής Bluetooth) PRESS VOLUME KNOB".
 - Πατήστε το [Control knob].**
Η ζεύξη ξεκινάει. Όταν ολοκληρωθεί, θα εμφανιστεί η ένδειξη "PAIRING OK".
- ▼ **Συσκευές Bluetooth, που μπορούν να χρησιμοποιηθούν με αυτή τη μονάδα**
- Για λεπτομέρειες σχετικά με τα κινητά τηλέφωνα Bluetooth με λειτουργία hands-free, βλέπε <12-1. Σχετικά με τη συσκευή Bluetooth>.
- ▼ **Σχετικά με την αυτόματη σύνδεση του iPod touch ή του iPhone μέσω Bluetooth**
- Αυτή η μονάδα είναι συμβατή με τη λειτουργία αυτόματης ζεύξης Auto Pairing της Apple. Εάν το iPod touch ή το iPhone συνδεθούν σε αυτή τη μονάδα με καλώδιο USB, καταχωρούνται αυτόματα ως συσκευές Bluetooth. Βλέπε <"AUTO PAIRING">.
 1. Πρώτα πρέπει να ενεργοποιηθεί η λειτουργία Bluetooth του iPod touch ή του iPhone.
 2. Συνδέστε ένα iPod touch ή iPhone στον ακροδέκτη USB.
 3. Πατήστε το [Control knob] για ζεύξη, μόλις επιβεβαιώσετε τον κωδικό πρόσβασης.
- ▼ **Εάν η καταχώριση δεν είναι δυνατή**
- Εάν έχουν ήδη καταχωρηθεί 5 συσκευές Bluetooth, δεν μπορεί να καταχωρηθεί μια νέα συσκευή Bluetooth.
 - Εάν εμφανιστεί ένα κωδικός σφάλματος κατά τη διαδικασία ζεύξης, ανατρέξτε στο <17-3. Μηνύματα σφάλματος>.
- ▼ **Όταν λαμβάνεται SMS**
- Όταν η συνδεδεμένη συσκευή Bluetooth λάβει SMS, εμφανίζεται η ένδειξη "SMS RECEIVE" σε αυτή τη μονάδα.

12-3. Επιλογή της συσκευής Bluetooth, που θέλετε να συνδέσετε

Εάν έχουν ήδη καταχωρηθεί δύο ή περισσότερες συσκευές Bluetooth, πρέπει να επιλέξετε τη συσκευή Bluetooth, που θέλετε να χρησιμοποιήσετε.

1. Πατήστε το πλήκτρο [↵].

Η ένδειξη "BT MODE" εμφανίζεται και περνάτε στη λειτουργία Bluetooth.

2. Χρησιμοποιήστε το [Control knob], για να επιλέξετε το "SETTINGS" > "PAIRING" > "PHONE SELECT" (για να επιλέξετε το κινητό τηλέφωνο) ή "AUDIO SELECT" (για να επιλέξετε το audio player).

Για τον τρόπο χρήσης του [Control knob], ανατρέξτε στο <3-3. Επιλογή ενός στοιχείου>.

Εμφανίζεται το "(όνομα)".

3. Χρησιμοποιήστε το [Control knob], για να επιλέξετε μια συσκευή Bluetooth.

*Εμφανίζεται η ένδειξη '(όνομα)' ή '-(όνομα)'.

"*": Η επιλεγμένη συσκευή Bluetooth είναι κατειλημμένη.

"-": Η επιλεγμένη συσκευή Bluetooth βρίσκεται σε κατάσταση αναμονής.

" " (κενό): Η συσκευή Bluetooth αποεπιλέχθηκε.

Έξοδος από τη λειτουργία Bluetooth.

Πατήστε το πλήκτρο [↵].

▼ Εάν δεν μπορεί να επιλεγθεί καμία συσκευή

- Εάν έχει ήδη επιλεγθεί ένα κινητό τηλέφωνο, αποεπιλέξτε το και στη συνέχεια επιλέξτε ένα άλλο.
- Εάν δεν μπορείτε να επιλέξετε μια συσκευή χρησιμοποιώντας το audio player, συνδέστε τη συσκευή με το audio player.

12-4. Διαγραφή μιας καταχωρημένης συσκευής Bluetooth

Μπορείτε να διαγράψετε μια καταχωρημένη συσκευή Bluetooth.

1. Πατήστε το πλήκτρο [↵].
Η ένδειξη "BT MODE" εμφανίζεται και περνάτε στη λειτουργία Bluetooth.
2. Χρησιμοποιήστε το [Control knob], για να επιλέξετε το "SETTINGS" > "PAIRING" > "DEVICE DELETE".
Για τον τρόπο χρήσης του [Control knob], ανατρέξτε στο <3-3. Επιλογή ενός στοιχείου>.
Εμφανίζεται το "(όνομα)".
3. Χρησιμοποιήστε το [Control knob], για να επιλέξετε μια συσκευή Bluetooth.
4. Χρησιμοποιήστε το [Control knob], για να επιλέξετε το "YES".
Η ένδειξη "COMPLETED" εμφανίζεται.

Έξοδος από τη λειτουργία Bluetooth.

Πατήστε το πλήκτρο [↵].

- ▼ Όταν διαγράφεται μια καταχωρημένη συσκευή
 - Όταν διαγράφεται ένα καταχωρημένο κινητό τηλέφωνο, ο αντίστοιχος τηλεφωνικός κατάλογος και τα σχετικά δεδομένα καταγραφής διαγράφονται επίσης.

12-5. Έλεγχος καταχώρισης συσκευής Bluetooth

Μπορείτε να ελέγξετε εάν μια συσκευή Bluetooth μπορεί να καταχωρηθεί μέσω του χειρισμού αυτής της μονάδας.

1. Πατήστε το πλήκτρο [↵].

Η ένδειξη "BT MODE" εμφανίζεται και περνάτε στη λειτουργία Bluetooth.

2. Χρησιμοποιήστε το [Control knob], για να επιλέξετε το "BT TEST MODE".

Για τον τρόπο χρήσης του [Control knob], ανατρέξτε στο <3-3. Επιλογή ενός στοιχείου>.

Το μήνυμα "PLEASE PAIR YOUR PHONE" εμφανίζεται.

3. Με χειρισμό της συσκευής Bluetooth, καταχωρήστε τη μονάδα hands-free ή τη μονάδα ήχου (ζεύξη).

Επιλέξτε "DPX4**BT" (για το DPX405BT) από τη λίστα των μονάδων, που βρέθηκαν.

4. Εάν εμφανιστεί το "(όνομα συσκευής Bluetooth)", συνεχίστε με το βήμα 6.

5. Καταχωρήστε τον κωδικό PIN ("0000") στη συσκευή Bluetooth.

6. Χρησιμοποιήστε το [Control knob], για να επιλέξετε μια συσκευή Bluetooth.

Όταν η διαδικασία ζεύξης ολοκληρωθεί επιτυχώς, ξεκινάει αυτόματα ένας έλεγχος σύνδεσης.

Όταν ο έλεγχος σύνδεσης ολοκληρωθεί, τα αποτελέσματα του ελέγχου εμφανίζονται με βάση τη λειτουργία ("OK": Ενεργοποιημένο. "NG": Απενεργοποιημένο).

Οθόνη	Περιγραφή
"PAIRING"	Καταχώριση σε αυτή τη μονάδα
"HF CNT"	Κλήση Hands-free
"AUD CNT"	Αναπαραγωγή ήχου
"PB DL"	Λήψη τηλεφωνικού καταλόγου

7. Πατήστε το [Control knob].

Έξοδος από τη λειτουργία ελέγχου.

13-1. Λήψη μιας κλήσης

Μπορείτε να απαντήσετε σε μια τηλεφωνική κλήση

Πατήστε το πλήκτρο [☎].

▼ Με τις παρακάτω ενέργειες αποσυνδέεται η γραμμή

- Τοποθέτηση ενός CD.
- Σύνδεση μιας συσκευής USB.

Απόρριψη μιας εισερχόμενης κλήσης

Πατήστε το πλήκτρο [SRC].

13-2. Κλήση ενός αριθμού από τον τηλεφωνικό κατάλογο

1. Πατήστε το πλήκτρο [OK].
2. Αναζητήστε ένα όνομα στον τηλεφωνικό κατάλογο.

Τύπος χειρισμού	Χειρισμός
Επιλογή της λίστας ονομάτων	Περιστρέψτε το [Control knob].
Αλλαγή σε λίστα αριθμών	Πατήστε το [Control knob].

3. Αναζητήστε έναν αριθμό στον τηλεφωνικό κατάλογο.

Τύπος χειρισμού	Χειρισμός
Επιλογή της λίστας αριθμών	Περιστρέψτε το [Control knob].
Αλλαγή σε λίστα ονομάτων	Πατήστε το [↵].

4. Πατήστε το [Control knob].
Πραγματοποιήστε μια κλήση.

▼ Εάν δεν υπάρχει τηλεφωνικός κατάλογος

- Εάν ο τηλεφωνικός κατάλογος δεν έχει ληφθεί ακόμη αυτόματα, κατεβάστε τον σύμφωνα με το <15-2. Λήψη του τηλεφωνικού καταλόγου>.

▼ Απεικόνιση του τηλεφωνικού καταλόγου

- Κατά την αναζήτηση, αναζητώνται οι μη τονισμένοι χαρακτήρες, όπως ο χαρακτήρας "α", αντί των χαρακτήρων με τόνο, όπως ο χαρακτήρας "ά".

13-3. Αλφαβητική αναζήτηση

Μπορείτε να αναζητήσετε αλφαβητικά ένα όνομα στον τηλεφωνικό κατάλογο.

1. Πατήστε το πλήκτρο [Q].
2. Πατήστε το πλήκτρο [Q].
Περνάτε στη λειτουργία αλφαβητικής αναζήτησης και εμφανίζεται η ένδειξη "<ABCDEFGHIJK>".
3. Αναζητήστε ένα όνομα στον τηλεφωνικό κατάλογο.

Τύπος χειρισμού	Χειρισμός
Επιλογή αρχικού γράμματος	Περιστρέψτε το [Control knob].
Αλλαγή σελίδων αλφαβητικής λίστας	Πατήστε το [◀◀] ή το [▶▶].
Καθορισμός αρχικού γράμματος	Πατήστε το [Control knob].

4. Χρησιμοποιήστε το [Control knob], για να επιλέξετε ένα όνομα.
5. Αναζητήστε έναν αριθμό στον τηλεφωνικό κατάλογο.

Τύπος χειρισμού	Χειρισμός
Επιλογή της λίστας αριθμών	Περιστρέψτε το [Control knob].
Αλλαγή σε λίστα ονομάτων	Πατήστε το [↵].

6. Πατήστε το [Control knob].
Πραγματοποιήστε μια κλήση.

Ακύρωση της λειτουργίας αλφαβητικής αναζήτησης

Πατήστε και κρατήστε πατημένο το πλήκτρο [↵].

13-4. Κλήση ενός αριθμού

1. Πατήστε το πλήκτρο [📞].
Η ένδειξη "BT MODE" εμφανίζεται και περνάτε στη λειτουργία Bluetooth.
2. Χρησιμοποιήστε το [Control knob], για να επιλέξετε το "NUMBER DIAL".
Για τον τρόπο χρήσης του [Control knob], ανατρέξτε στο <3-3. Επιλογή ενός στοιχείου>.
3. Καταχωρήστε έναν αριθμό τηλεφώνου.

Τύπος χειρισμού	Χειρισμός
Επιλογή αριθμού	Περιστρέψτε το [Control knob].
Επιλογή ψηφίου	Πατήστε το [◀◀] ή το [▶▶].

4. Πατήστε το [Control knob].
Πραγματοποιήστε μια κλήση.
- ▼ Αριθμός ψηφίων, που μπορούν να εισαχθούν
- Μπορείτε να εισαγάγετε μέχρι και 32 ψηφία.

13-5. Κλήση ενός αριθμού από την καταγραφή κλήσεων

- 1. Πατήστε το πλήκτρο [↵].**
Η ένδειξη "BT MODE" εμφανίζεται και περνάτε στη λειτουργία Bluetooth.
- 2. Χρησιμοποιήστε το [Control knob], για να επιλέξετε το "CALL HISTORY".**
Για τον τρόπο χρήσης του [Control knob], ανατρέξτε στο <3-3. Επιλογή ενός στοιχείου>.
- 3. Περιστρέψτε το [Control knob], για να επιλέξετε ένα όνομα και έναν αριθμό τηλεφώνου.**
I : Εισερχόμενες κλήσεις
O : Εξερχόμενες κλήσεις
M : Αναπάντητες κλήσεις
- 4. Πατήστε το [Control knob].**
Πραγματοποιήστε μια κλήση.

13-6. Ταχεία κλήση (κλήση προεπιλογής)

1. Πατήστε το πλήκτρο [☞].

Η ένδειξη "BT MODE" εμφανίζεται και περνάτε στη λειτουργία Bluetooth.

2. Πατήστε το αριθμητικό πλήκτρο ([1] έως [6]).

3. Πατήστε το [Control knob].

Πραγματοποιήστε μια κλήση.

▼ Καταχώριση ενός αριθμού κλήσης

- Πρέπει να καταχωρήσετε τον προεπιλεγμένο αριθμό κλήσης. Ανατρέξτε στο < [13-7. Καταχώριση στη λίστα προεπιλεγμένων αριθμών κλήσης](#)>.

13-7. Καταχώριση στη λίστα προεπιλεγμένων αριθμών κλήσης

- 1. Πατήστε το πλήκτρο [☞].**
Η ένδειξη "BT MODE" εμφανίζεται και περνάτε στη λειτουργία Bluetooth.
- 2. Εισαγάγετε τον αριθμό τηλεφώνου, που θέλετε να καταχωρήσετε**
Εισαγάγετε τον αριθμό τηλεφώνου σύμφωνα με τα εξής:
<13-2. Κλήση ενός αριθμού από τον τηλεφωνικό κατάλογο>
<13-4. Κλήση ενός αριθμού>
<13-5. Κλήση ενός αριθμού από την καταγραφή κλήσεων>
- 3. Πατήστε και κρατήστε πατημένο το αριθμητικό πλήκτρο ([1] έως [6]).**

13-8. Κατά τη διάρκεια μιας κλήσης

Τερματισμός μιας κλήσης

Πατήστε το πλήκτρο [SRC].

Αλλαγή σε ιδιωτική λειτουργία

Πατήστε το πλήκτρο [▶II].

Με το πάτημα του πλήκτρου πραγματοποιείται εναλλαγή μεταξύ της λειτουργίας ιδιωτικής συνομιλίας ("PV TALK") και της λειτουργίας συνομιλίας hands-free ("HF TALK").

▼ Όταν επαναφέρεται η προηγούμενη πηγή στην ιδιωτική λειτουργία

- Ανάλογα με τον τύπο του κινητού τηλεφώνου σας, κατά την αλλαγή σε λειτουργία ιδιωτικής συνομιλίας, ενδέχεται να επιλεγθεί η πηγή, που χρησιμοποιούνταν πριν την έναρξη της σύνδεσης hands-free. Εάν συμβεί αυτό, η πηγή δεν μπορεί να αλλαχθεί και πάλι στη λειτουργία hands-free μέσω χειρισμού αυτής της μονάδας. Χρησιμοποιήστε το κινητό σας τηλέφωνο, για να επιστρέψετε σε λειτουργία ομιλίας hands-free.

Ρύθμιση της έντασης της φωνής κατά τη διάρκεια μιας κλήσης

Περιστρέψτε το [Control knob].

13-9. Αλλαγή μεταξύ δύο συνδεδεμένων κινητών τηλεφώνων

Όταν είναι συνδεδεμένες δύο συσκευές Bluetooth, μπορείτε να επιλέξετε τη συσκευή Bluetooth, που θα χρησιμοποιείται κατά προτεραιότητα σε σχέση με την άλλη συσκευή Bluetooth.

Επιλογή της συσκευής με προτεραιότητα χρησιμοποιώντας τα πλήκτρα

1. Πατήστε το πλήκτρο [F].
Η ένδειξη "BT MODE" εμφανίζεται και περνάτε στη λειτουργία Bluetooth.
2. Πατήστε και κρατήστε πατημένο το πλήκτρο [F].
Η συσκευή με προτεραιότητα αλλάξει.

Επιλογή της συσκευής με προτεραιότητα από τη λειτουργία ρύθμισης λειτουργίας

1. Πατήστε το πλήκτρο [F].
Η ένδειξη "BT MODE" εμφανίζεται και περνάτε στη λειτουργία Bluetooth.
2. Χρησιμοποιήστε το [Control knob], για να επιλέξετε το "DVC PRIORITY".
Για τον τρόπο χρήσης του [Control knob], ανατρέξτε στο <3-3. [Επιλογή ενός στοιχείου](#)>.
3. Περιστρέψτε το [Control knob], για να επιλέξετε ένα "MAIN" ή ένα "SUB".
4. Πατήστε το [Control knob].
Όταν επιλέγεται το "Sub", η συσκευή με προτεραιότητα αλλάζει.

Έξοδος από τη λειτουργία Bluetooth.

Πατήστε το πλήκτρο [F].

▼ Σημειώσεις

- Δεν μπορείτε να αλλάξετε ανάμεσα στα συνδεδεμένα κινητά τηλέφωνα κατά τη λήψη του τηλεφωνικού καταλόγου.
- Μόνο το κύριο κινητό τηλέφωνο, από το οποίο μπορείτε να πραγματοποιήσετε μια κλήση.
- Και τα δύο κινητά τηλέφωνα, κύριο και δευτερεύον, μπορούν να λάβουν εισερχόμενη κλήση.
- Εάν το άλλο κινητό τηλέφωνο λάβει μια εισερχόμενη κλήση, ενώ μιλάτε στο ενεργό κινητό τηλέφωνο, πρέπει να τερματίσετε την τρέχουσα κλήση, για να απαντήσετε στην εισερχόμενη κλήση στο άλλο κινητό τηλέφωνο.
- Όταν το κύριο κινητό τηλέφωνο έχει αποσυνδεθεί λόγω απομάκρυνσής του από το όχημα, το δευτερεύον κινητό τηλέφωνο ρυθμίζεται σε κύριο κινητό τηλέφωνο, εάν παραμείνει συνδεδεμένο. Όταν το αποσυνδεδεμένο κινητό τηλέφωνο επιστρέψει στο όχημα, επανασυνδέεται ως δευτερεύον κινητό τηλέφωνο.

13-10. Διαγραφή του μηνύματος αποσύνδεσης

Πατήστε το πλήκτρο [✎].
Το "HF DISCONCT" εξαφανίζεται.

13-11. Πραγματοποίηση φωνητικής κλήσης

Μπορείτε να πραγματοποιήσετε μια φωνητική κλήση χρησιμοποιώντας τη λειτουργία αναγνώρισης φωνής του κινητού τηλεφώνου.

1. Πατήστε και κρατήστε πατημένο το πλήκτρο [🔊], για να ξεκινήσει η λειτουργία αναγνώρισης φωνής.
Η ένδειξη "VOICE CONTROL" εμφανίζεται.
2. Εκφωνήστε το όνομα που είναι καταχωρημένο στο κινητό τηλέφωνο.
Πραγματοποιήστε μια κλήση.

Ακύρωση της αναγνώρισης φωνής

Πατήστε και κρατήστε πατημένο το πλήκτρο [🔊].

▼ Σχετικά με την αναγνώριση φωνής

- Εάν εμφανιστεί η ένδειξη "NO SUPPORT", το κινητό σας τηλέφωνο δεν υποστηρίζει τη λειτουργία αναγνώρισης φωνής.
- Εάν εμφανιστεί η ένδειξη "N/A VOICE TAG", το κινητό σας τηλέφωνο δεν μπορεί να ξεκινήσει την αναγνώριση φωνής.
- Εάν η φωνή σας δεν μπορεί να αναγνωριστεί, εμφανίζεται ένα ανάλογο μήνυμα. Πατήστε και κρατήστε πατημένο το [Control knob], για να τερματίσετε την αναγνώριση φωνής. Ξαναπροσπαθήστε επαναλαμβάνοντας τη διαδικασία από την αρχή.
- Κατά την αναγνώριση φωνής δεν αναπαράγεται ήχος από το ηχοσύστημα.

13-12. Απεικόνιση τύπων αριθμού τηλεφώνου (κατηγορίες)

Τα στοιχεία κατηγορίας στον τηλεφωνικό κατάλογο απεικονίζονται ως εξής:

Οθόνη	Πληροφορίες
HOME	Σπίτι
MOBILE	Κινητό
OFFICE	Γραφείο
GENERAL	Γενικά
OTHERS	Λοιπά

14-1. Πριν τη χρήση

- Πρέπει να καταχωρήσετε το Bluetooth audio player, για να μπορέσετε να το χρησιμοποιήσετε με αυτή τη μονάδα. Για περισσότερες λεπτομέρειες, βλέπε <12-2. Καταχώριση μιας συσκευής Bluetooth>.
- Πρέπει να επιλέξετε το Bluetooth audio player, που θέλετε να συνδέσετε. Ανατρέξτε στο <12-3. Επιλογή της συσκευής Bluetooth, που θέλετε να συνδέσετε>.

14-2. Βασικές λειτουργίες

Επιλογή μιας πηγής ήχου Bluetooth

Πατήστε το πλήκτρο [SRC].

Παύση και αναπαραγωγή ενός τραγουδιού

Πατήστε το πλήκτρο [▶||].

Επιλογή ενός τραγουδιού

Πατήστε το πλήκτρο [◀◀] ή [▶▶].

Γρήγορη κίνηση εμπρός ή πίσω σε ένα τραγούδι

Πατήστε και κρατήστε πατημένο το πλήκτρο [◀◀] ή [▶▶].

Επιλογή ενός φακέλου αρχείων ήχου

Πατήστε το πλήκτρο [1] ή [2].

▼ Προετοιμασία για τη χρήση ενός Bluetooth audio player

- Όλες ή ορισμένες από τις παραπάνω λειτουργίες δεν μπορούν να πραγματοποιηθούν εάν το Bluetooth audio player δεν είναι έτοιμο για τηλεχειρισμό.
- Η εναλλαγή των πηγών ήχου Bluetooth δεν ξεκινάει ή διακόπτει την αναπαραγωγή αυτόματα. Για την έναρξη ή τη διακοπή της αναπαραγωγής πραγματοποιήστε τις ανάλογες ενέργειες χειρισμού.
- Ορισμένα audio player δεν μπορούν να ελεγχθούν μέσω τηλεχειρισμού ή να επανασυνδεθούν μετά την αποσύνδεση του Bluetooth. Πραγματοποιήστε τις ανάλογες ενέργειες χειρισμού στην κύρια μονάδα του audio player, για να συνδέσετε μια συσκευή Bluetooth.

14-3. Λειτουργία αναπαραγωγής

Αναπαραγωγή με τυχαία σειρά

Πατήστε το πλήκτρο [3].

Εναλλαγή μεταξύ της αναπαραγωγής φακέλων με τυχαία σειρά ("FOLDER RANDOM"), της αναπαραγωγής όλων με τυχαία σειρά ("ALL RANDOM") και της απενεργοποίησης ("RANDOM OFF").

Επανάληψη αναπαραγωγής

Πατήστε το πλήκτρο [4].

Εναλλαγή μεταξύ της επανάληψης αρχείου ("FILE REPEAT"), της επανάληψης όλων ("ALL REPEAT") και της απενεργοποίησης ("REPEAT OFF").

▼ Λειτουργίες, που μπορούν να χρησιμοποιηθούν

- Οι διαθέσιμες λειτουργίες αναπαραγωγής διαφέρουν, ανάλογα με τον τύπο του συνδεδεμένου Bluetooth audio player.

15-1. Καταχώριση κωδικού PIN

Καθορίστε τον κωδικό PIN, που απαιτείται για την καταχώριση αυτής της μονάδας, μέσω χειρισμού της συσκευής Bluetooth.

1. Πατήστε το πλήκτρο [↻].

Η ένδειξη "BT MODE" εμφανίζεται και περνάτε στη λειτουργία Bluetooth.

2. Χρησιμοποιήστε το [Control knob], για να επιλέξετε το "SETTINGS" > "DETAILED SET" > "PIN CODE EDIT".

Για τον τρόπο χρήσης του [Control knob], ανατρέξτε στο <3-3. Επιλογή ενός στοιχείου>.

3. Εισαγωγή του κωδικού PIN

Τύπος χειρισμού	Χειρισμός
Επιλογή αριθμών	Περιστρέψτε το [Control knob].
Μετακίνηση στο επόμενο ψηφίο	Πατήστε το [▶▶].
Διαγραφή του τελευταίου ψηφίου	Πατήστε το [◀◀].
Μετάδοση του κωδικού PIN	Πατήστε το [Control knob].

Εάν εμφανιστεί η ένδειξη "COMPLETED" και η καταχώριση έχει ολοκληρωθεί.

Έξοδος από τη λειτουργία Bluetooth.

Πατήστε το πλήκτρο [↻].

▼ Σημειώσεις για την είσοδο κωδικού PIN

- Η προεπιλεγμένη ρύθμιση είναι το "0000".
- Μπορεί να οριστεί ένας κωδικός PIN με έως οκτώ ψηφία.

15-2. Λήψη του τηλεφωνικού καταλόγου

Εάν ο τηλεφωνικός κατάλογος δεν λαμβάνεται αυτόματα από αυτή τη μονάδα, στην οποία έχει συνδεθεί ένα κινητό τηλέφωνο (που δεν είναι συμβατό με το προφίλ PBAP), κατεβάστε τον με τον εξής τρόπο:

1. Πατήστε το πλήκτρο [↵].

Η ένδειξη "BT MODE" εμφανίζεται και περνάτε στη λειτουργία Bluetooth.

2. Χρησιμοποιήστε το [Control knob], για να επιλέξετε το "SETTINGS" > "TRANSFER PB".

Για τον τρόπο χρήσης του [Control knob], ανατρέξτε στο <3-3. Επιλογή ενός στοιχείου>.

Όταν η λήψη ξεκινήσει, εμφανίζεται η ένδειξη "PB DL ###".

Έξοδος από τη λειτουργία Bluetooth.

Πατήστε το πλήκτρο [↵].

▼ **Μέγιστος αριθμός τηλεφώνων, που μπορούν να καταχωρηθούν**

- Μπορούν να καταχωρηθούν μέχρι και 400 αριθμοί τηλεφώνου για κάθε καταχωρημένο κινητό τηλέφωνο.
- Μπορούν να καταχωρηθούν μέχρι και 32 ψηφία για κάθε αριθμό τηλεφώνου μαζί με 32* χαρακτήρες για το όνομα.
(* 32: Αριθμός αλφαβητικών χαρακτήρων. Ενδέχεται να μπορούν να εισαχθούν λιγότεροι χαρακτήρες, ανάλογα με τον τύπο των χαρακτήρων.)

▼ **Ακύρωση της λήψης**

- Για να ακυρώσετε τη λήψη των δεδομένων τηλεφωνικού καταλόγου, χρησιμοποιήστε το κινητό τηλέφωνο.

15-3. Διαγραφή του τηλεφωνικού καταλόγου

Μπορείτε να διαγράψετε τον τηλεφωνικό κατάλογο, που είναι αποθηκευμένος σε αυτή τη μονάδα, στην οποία έχει συνδεθεί ένα κινητό τηλέφωνο (που δεν είναι συμβατό με το προφίλ PBAP).

1. Πατήστε το πλήκτρο [OK].
2. Αναζητήστε έναν αριθμό / ένα όνομα στον τηλεφωνικό κατάλογο.

Τύπος χειρισμού	Χειρισμός
Επιλογή της λίστας ονομάτων και της λίστας αριθμών	Περιστρέψτε το [Control knob].
Αλλαγή σε λίστα αριθμών	Πατήστε το [Control knob].
Αλλαγή σε λίστα ονομάτων	Πατήστε το [↵].

3. Πατήστε και κρατήστε πατημένο το [Control knob].
4. Χρησιμοποιήστε το [Control knob], για να επιλέξετε το στοιχείο, που θέλετε να διαγραφεί.

Για τον τρόπο χρήσης του [Control knob], ανατρέξτε στο <3-3. Επιλογή ενός στοιχείου>.

Οθόνη	Στοιχείο προς διαγραφή
"DELETE ONE"	Εάν επιλέξετε ένα όνομα, διαγράφονται όλοι οι αριθμοί τηλεφώνου που είναι καταχωρημένοι για το συγκεκριμένο όνομα. Εάν επιλέξετε έναν αριθμό τηλεφώνου, διαγράφεται μόνο ο επιλεγμένος αριθμός τηλεφώνου.
"DELETE ALL"	Εάν επιλέξετε ένα όνομα, διαγράφονται όλες οι καταχωρίσεις τηλεφωνικού καταλόγου. Εάν επιλέξετε έναν αριθμό τηλεφώνου, διαγράφονται όλες οι καταχωρίσεις τηλεφωνικού καταλόγου, που αφορούν στον επιλεγμένο αριθμό.

5. Χρησιμοποιήστε το [Control knob], για να επιλέξετε το "YES".
Η ένδειξη "COMPLETED" εμφανίζεται.

15-4. Εμφάνιση της έκδοσης υλικολογισμικού

Μπορείτε να δείτε την έκδοση υλικολογισμικού (firmware) αυτής της μονάδας.

1. Πατήστε το πλήκτρο [↵].

Η ένδειξη "BT MODE" εμφανίζεται και περνάτε στη λειτουργία Bluetooth.

2. Χρησιμοποιήστε το [Control knob], για να επιλέξετε το "SETTINGS" > "DETAILED SET" > "BT F/W UPDATE".

Για τον τρόπο χρήσης του [Control knob], ανατρέξτε στο <3-3. Επιλογή ενός στοιχείου>.

Η έκδοση του υλικολογισμικού εμφανίζεται.

Έξοδος από τη λειτουργία Bluetooth.

Πατήστε το πλήκτρο [↵].

▼ Τρόπος ενημέρωσης

- Για τον τρόπο ενημέρωσης του υλικολογισμικού, επισκεφθείτε τον ιστότοπο της εταιρείας μας.

www.kenwood.com/cs/ce/bt/

15-5. Λεπτομερής ρύθμιση Bluetooth

Μπορείτε να διαμορφώσετε τις αρχικές ρυθμίσεις αυτής της μονάδας.

1. Πατήστε το πλήκτρο [F].

Η ένδειξη "BT MODE" εμφανίζεται και περνάτε στη λειτουργία Bluetooth.

2. Χρησιμοποιήστε το [Control knob], για να επιλέξετε το "SETTINGS" > "DETAILED SET".

Για τον τρόπο χρήσης του [Control knob], ανατρέξτε στο <3-3. Επιλογή ενός στοιχείου>.

3. Χρησιμοποιήστε το [Control knob], για να επιλέξετε ένα στοιχείο λεπτομερούς ρύθμισης Bluetooth.

Οθόνη	Περιγραφή
"AUTO ANSWER"	Αυτόματη απάντηση μιας κλήσης μετά την πάροδο του προεπιλεγμένου χρονικού διαστήματος. "OFF": Δεν πραγματοποιείται αυτόματη απάντηση κλήσης. "1" - "8" - "99": Αυτόματη απάντηση μιας τηλεφωνικής κλήσης μετά την πάροδο 1 - 99 δευτερολέπτων.
"RECONNECT"	Όταν είναι ρυθμισμένο στο "ON", ξεκινάει αυτόματα η εκ νέου ζεύξη με την καταχωρημένη συσκευή Bluetooth, εάν η ζεύξη διακοπεί. "ON" / "OFF"
"AUTO PAIRING"	Όταν είναι ρυθμισμένο στο "ON", πραγματοποιείται αυτόματα ζεύξη Bluetooth, όταν το iPhone είναι συνδεδεμένο στον ακροδέκτη USB. "ON" / "OFF"
"BT HF/AUDIO"	Ορίζει τα ηχεία εξόδου για τη φωνητική επικοινωνία hands-free και τον ήχο Bluetooth. "FRONT": Έξοδος του ήχου από τα εμπρός ηχεία. "ALL": Έξοδος του ήχου από τα εμπρός και τα πίσω ηχεία.
"CALL BEEP"	Ρυθμίζει εάν θέλετε να ακούγεται ένας σύντομος ήχος από τα ηχεία κατά τη λήψη εισερχόμενης κλήσης. "ON": Ακούγεται ένας σύντομος ήχος. "OFF": Δεν ακούγεται ένας σύντομος ήχος.
"MIC GAIN"	Ρυθμίζει την ευαισθησία του μικροφώνου για την τηλεφωνική κλήση ή ρυθμίζει τη φωνή του καλούντος. "-20" - "0" - "+8"
"ECHO CANCEL"	Ρυθμίζει το επίπεδο ακύρωσης της ηχούς. "1" - "4" - "10"

(**Έγχρωμο κείμενο:** Εργοστασιακή ρύθμιση)

4. Χρησιμοποιήστε το [Control knob], για να επιλέξετε μια ρύθμιση.
Το προηγούμενο στοιχείο εμφανίζεται.

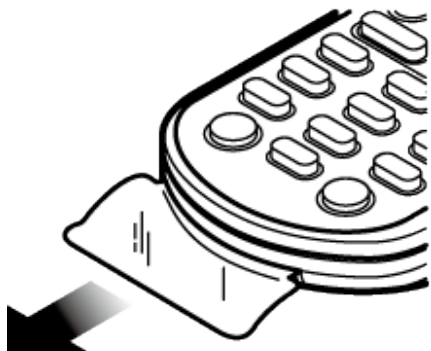
Έξοδος από τη λειτουργία Bluetooth.

Πατήστε το πλήκτρο [F].

16-1. Πριν τη χρήση του τηλεχειριστηρίου

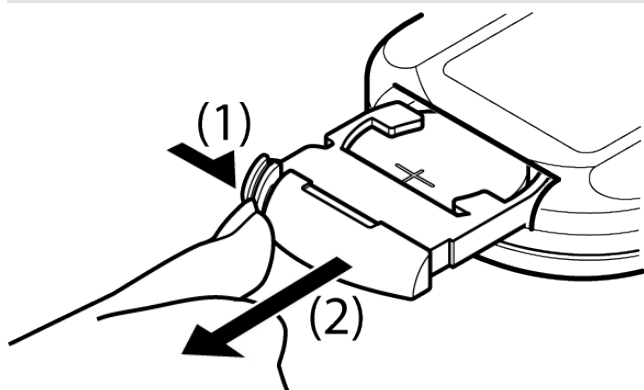
16-1. Πριν τη χρήση του τηλεχειριστηρίου

Προετοιμασία της μονάδας τηλεχειρισμού



Τραβήξτε το φύλλο προστασίας της μπαταρίας έξω από τη μονάδα τηλεχειρισμού, προς την κατεύθυνση του βέλους.

Αλλαγή μπαταρίας της μονάδας τηλεχειρισμού



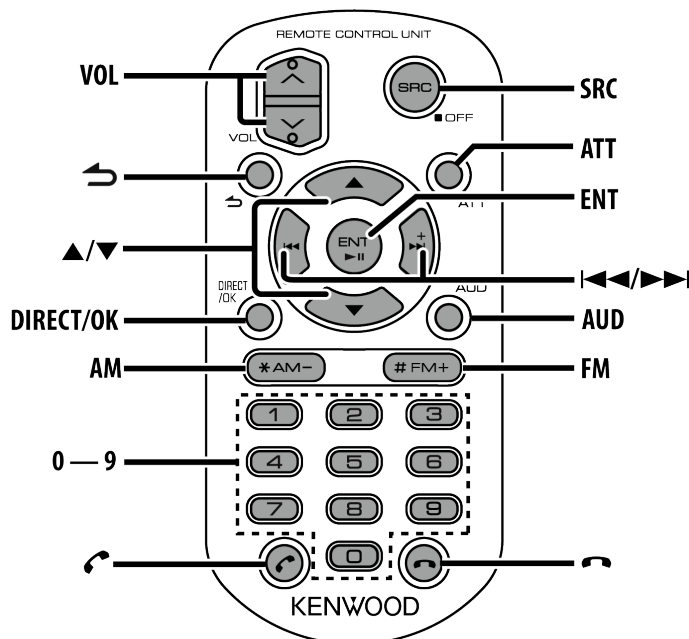
Χρησιμοποιήστε μια εμπορικά διαθέσιμη κομβιόσχημη μπαταρία (CR2025). Τοποθετήστε την μπαταρία με την πλευρά + προς τα επάνω, σύμφωνα με την εικόνα στο εσωτερικό της θήκης.

1. Πιέστε προς τα μέσα.
2. Τραβήξτε έξω.

⚠ ΠΡΟΣΟΧΗ

- Κρατήστε την μπαταρία μακριά από παιδιά και φυλάξτε την μέσα στην αρχική της συσκευασία μέχρι να την χρειαστείτε. Απορρίψτε τις χρησιμοποιημένες μπαταρίες με το σωστό τρόπο. Σε περίπτωση κατάποσης, επικοινωνήστε αμέσως με ένα γιατρό.
- Μην αφήνετε την μπαταρία κοντά σε φωτιά ή απευθείας εκτεθειμένη σε ηλιακή ακτινοβολία. Σε μια τέτοια περίπτωση, μπορεί να προκληθεί φωτιά, έκρηξη ή υπερβολική αύξηση της θερμοκρασίας.
- Μην τοποθετείτε το τηλεχειριστήριο σε σημεία, που εκτίθενται σε υψηλές θερμοκρασίες, όπως π.χ. επάνω στο ταμπλό.
- Η μπαταρία λιθίου μπορεί να εκραγεί, σε περίπτωση λανθασμένης αντικατάστασης. Αντικαταστήστε την μόνο με μια μπαταρία ίδιου ή αντίστοιχου τύπου.

16-2. Βασική λειτουργία



Γενικός έλεγχος

- Έλεγχος έντασης ήχου: [VOL]
 - Επιλογή πηγής: [SRC]
Πατήστε και κρατήστε πατημένο το πλήκτρο, για να απενεργοποιήσετε τη μονάδα.
 - Μείωση έντασης ήχου: [ATT]
 - Επιστροφή στο προηγούμενο στοιχείο: [↶]
 - Επιλογή ενός στοιχείου: [▲]/[▼]
 - Καθορισμός: [ENT]
 - Είσοδος στη λειτουργία ελέγχου ήχου: [AUD]
- ▼ Σχετικά με την ενεργοποίηση της μονάδας
- Το τηλεχειριστήριο δεν μπορεί να χρησιμοποιηθεί για την ενεργοποίηση της μονάδας. Πατήστε το πλήκτρο [SRC] στην κύρια μονάδα.

Σε πηγή ραδιοφώνου

- Επιλογή μπάντας: [FM]/[AM]
- Επιλογή σταθμού: [◀◀]/[▶▶]
- Επαναφορά προεπιλεγμένων σταθμών: [1] - [6]

Σε πηγή CD / αρχείο ήχου

- Επιλογή μουσικής: [◀◀]/[▶▶]

- Επιλογή φακέλου: [FM]/[AM]
- Παύση / αναπαραγωγή: [ENT]
- Είσοδος στη λειτουργία αναζήτησης μουσικής: [▲]/[▼]
- Επιλογή φακέλων / αρχείων κατά τη λειτουργία αναζήτησης μουσικής: [▲]/[▼]
- Επιστροφή στον προηγούμενο φάκελο: [↶]

Σε πηγή iPod

- Είσοδος στη λειτουργία αναζήτησης μουσικής: [▲]/[▼]
- Επιλογή στοιχείων κατά τη λειτουργία αναζήτησης μουσικής: [▲]/[▼]
- Επιστροφή στο προηγούμενο στοιχείο: [↶]
- Παύση / αναπαραγωγή: [ENT]

Σε πηγή Aha

- Επιλογή ενός περιεχομένου: [◀◀]/[▶▶]
- Παύση / αναπαραγωγή: [ENT]
- Είσοδος στη λειτουργία αναζήτησης σταθμού: [▲]/[▼]
 - _ Επιλογή στοιχείου: [▲]/[▼]
 - _ Έξοδος από τη λειτουργία αναζήτησης σταθμού: [↶]

Έλεγχος τηλεφώνου Hands-free

Πραγματοποίηση κλήσης

- Είσοδος στη λειτουργία Bluetooth: [↶]
- Επιλογή μιας μεθόδου κλήσης: [▲]/[▼] → [ENT]
- Εισαγωγή αριθμού κλήσης:
 - _ Εισαγωγή ενός ψηφίου: [0] - [9]
 - _ Εισαγωγή "+": [▶▶]
 - _ Εισαγωγή "#": [FM]
 - _ Εισαγωγή "*": [AM]
 - _ Διαγραφή του καταχωρημένου αριθμού τηλεφώνου: [◀◀]
- Πραγματοποίηση κλήσης: [ENT]

Λήψη μιας κλήσης

- Απάντηση της κλήσης: [↶]

Κατά τη διάρκεια μιας κλήσης

- Τερματισμός της κλήσης: [↷]

17-1. Σφάλμα ρύθμισης

Ορισμένες λειτουργίες αυτής της μονάδας ενδέχεται να είναι απενεργοποιημένες, λόγω κάποιας ρύθμισης που έχει πραγματοποιηθεί στη μονάδα.

● **Δεν μπορώ να ρυθμίσω την οθόνη.**

- Η λειτουργία παρουσίασης δεν έχει απενεργοποιηθεί σύμφωνα με το <11-3. Ρύθμιση της λειτουργίας παρουσίασης>.

● **Δεν μπορώ να ρυθμίσω το subwoofer.**

● **Δεν μπορώ να ρυθμίσω το βεθυπερατό φίλτρο.**

● **Δεν αναπαράγεται ήχος από το subwoofer.**

- Το "SUBWOOFER SET" δεν έχει ρυθμιστεί σε ON σύμφωνα με το <4-1. Έλεγχος ήχου>.

● **Δεν μπορώ να ρυθμίσω τη φάση του subwoofer.**

- Το "LPF SUBWOOFER" έχει ρυθμιστεί σε "THROUGH" σύμφωνα με το <4-1. Έλεγχος ήχου>.

17-2. Σφάλμα χειρισμού / καλωδίωσης

Ένα πρόβλημα, που μπορεί να φαίνεται ως δυσλειτουργία της μονάδας σας, ενδέχεται να αποτελεί απλά αποτέλεσμα ενός ελαφρώς λανθασμένου χειρισμού ή συνέπεια λανθασμένης καλωδίωσης. Πριν καλέσετε το σέρβις, ελέγξτε πρώτα τον παρακάτω πίνακα για πιθανά προβλήματα.

Γενικά

- Ο σύντομος ήχος πλήκτρων δεν ακούγεται
 - Χρησιμοποιείται η υποδοχή προενίσχυσης.
 - ☛ Ο σύντομος ήχος πλήκτρων δεν μπορεί να εξαχθεί από την υποδοχή προενίσχυσης.
- Δεν ακούγεται ήχος.
 - Ρυθμίστε την ένταση ήχου στο βέλτιστο επίπεδο.
 - Ελέγξτε τα καλώδια και τις συνδέσεις.

Πηγή ραδιοφώνου

- Η ραδιοφωνική λήψη δεν είναι καλή.
 - Η κεραία του αυτοκινήτου είναι κατεβασμένη.
 - ☛ Ανοίξτε την κεραία μέχρι το τέρμα.

Πηγή δίσκος


- Ο συγκεκριμένος δίσκος δεν μπορεί να αναπαραχθεί, αλλά ένας άλλος δίσκος αναπαράγεται κανονικά.
 - Το συγκεκριμένο CD έχει ρυπανθεί.
 - ☛ Καθαρίστε το CD σύμφωνα με το <7-10. Χειρισμός των δίσκων>.
 - Ο δίσκος έχει εκτεταμένες γρατσουνιές.
 - ☛ Δοκιμάστε έναν άλλο δίσκο.
- Ο δίσκος δεν μπορεί να εξαχθεί.
 - Για κάποιο λόγο, η μονάδα παρουσιάζει δυσλειτουργία.
 - ☛ Πατήστε και κρατήστε πατημένο το πλήκτρο [▲], για να εξαχθεί εξαναγκασμένα ο δίσκος. Προσέξτε να μη σας πέσει ο δίσκος κατά την εξαγωγή του. Εάν το πρόβλημα δεν λυθεί, πραγματοποιήστε επαναφορά της μονάδας.

Πηγή αρχείο ήχου

- Παρουσιάζονται αναπηδήσεις ήχου κατά την αναπαραγωγή ενός αρχείου ήχου.
 - Το μέσο έχει γρατσουνιές ή έχει ρυπανθεί.
 - ☛ Καθαρίστε το CD σύμφωνα με το <7-10. Χειρισμός των δίσκων>.
 - Η κατάσταση της εγγραφής είναι κακή.
 - ☛ Επιχειρήστε εκ νέου να αναπαράγετε το αρχείο ή χρησιμοποιήστε έναν άλλο δίσκο.

Πηγή Bluetooth

- Η ένταση ήχου του hands-free είναι χαμηλή.
 - Η ένταση φωνής του hands-free μπορεί να ρυθμιστεί ανεξάρτητα.

 Ρυθμίστε την κατά τη συνομιλία hands-free. "MIC GAIN" του <15-5. Λεπτομερής ρύθμιση Bluetooth>.

● **Δεν ακούγεται ο σύντομος ήχος κατά τη λήψη μιας εισερχόμενης κλήσης.**

Ανάλογα με τον τύπο του κινητού τηλεφώνου, ενδέχεται να μην ακούγεται ο σύντομος ήχος.

 Το "CALL BEEP" του <15-5. Λεπτομερής ρύθμιση Bluetooth> είναι ρυθμισμένο σε ON.

● **Η φωνή δεν αναγνωρίζεται.**

Το παράθυρο του οχήματος είναι ανοιχτό. Εάν ο θόρυβος περιβάλλοντος είναι δυνατός, η φωνή δεν μπορεί να αναγνωρισθεί σωστά.

 Κλείστε τα παράθυρα του οχήματος, για να μειώσετε το θόρυβο.

Χαμηλή ένταση φωνής. Εάν η ένταση της φωνής σας είναι πολύ χαμηλή, δεν μπορεί να αναγνωρισθεί σωστά.

 Μιλήστε στο μικρόφωνο με λίγο πιο δυνατή φωνή και φυσική χροιά.

● **Ο ήχος από το Bluetooth audio player παρουσιάζει διακοπές.**

Μια άλλη συσκευή Bluetooth επηρεάζει την επικοινωνία Bluetooth.

Απενεργοποιήστε την άλλη συσκευή Bluetooth. Μετακινήστε την άλλη συσκευή Bluetooth μακριά από αυτή τη μονάδα.

Μια άλλη συσκευή Bluetooth ή ένα άλλο προφίλ χρησιμοποιείται για την επικοινωνία. Η λήψη του τηλεφωνικού καταλόγου αποσυνδέει τον ήχο.

17-3. Μηνύματα σφάλματος

Τα παρακάτω μηνύματα καταδεικνύουν την κατάσταση του συστήματός σας.

Γενικά

● "PROTECT" (αναβόσβημα)

- Το καλώδιο των ηχείων έχει βραχυκυκλώσει ή έχει έρθει σε επαφή με το πλαίσιο του οχήματος και για αυτό το λόγο ενεργοποιήθηκε η λειτουργία προστασίας.
 - Τακτοποιήστε ή μονώστε σωστά το καλώδιο των ηχείων και πατήστε το πλήκτρο επαναφοράς (Reset). Εάν η ένδειξη "PROTECT" δεν εξαφανιστεί, συμβουλευθείτε το κοντινότερο κέντρο σέρβις.

Μηνύματα Disc/ USB/ iPod

● "COPY PRO"

- Αναπαράγεται ένα αρχείο με προστασία αντιγραφής.

● "iPod ERROR"

- Η σύνδεση με το iPod παρουσίασε σφάλμα.
 - Αφαιρέστε το iPod/ iPhone και επανασυνδέστε το.
 - Πραγματοποιήστε επαναφορά (Reset) του iPod/ iPhone.

● "NA DEVICE"

- Έχει συνδεθεί μια μη υποστηριζόμενη συσκευή USB.
 - Ελέγξτε εάν υποστηρίζεται η συνδεδεμένη συσκευή USB. Βλέπε [<7-7. Σχετικά με τη συσκευή USB>](#).
- Η σύνδεση με το iPod παρουσίασε σφάλμα.
 - Ελέγξτε εάν υποστηρίζεται το συνδεδεμένο iPod. Βλέπε [<5-1. Μοντέλα iPod/iPhone, που μπορούν να συνδεθούν σε αυτή τη μονάδα>](#) για πληροφορίες σχετικά με τα υποστηριζόμενα iPod.

● "NA FILE"

- Αναπαράγεται ένα αρχείο ήχου σε μορφή, που δεν υποστηρίζεται από αυτή τη μονάδα.


● "NO DEVICE"

- Μια συσκευή USB έχει επιλεγθεί ως πηγή, παρόλο που δεν υπάρχει συνδεδεμένη συσκευή USB.
 - Αλλάξτε την πηγή και επιλέξτε οποιαδήποτε άλλη πηγή εκτός της συσκευής USB. Συνδέστε μια συσκευή USB και αλλάξτε και πάλι την πηγή σε συσκευή USB.

● "NO MUSIC"

- Η συνδεδεμένη συσκευή USB δεν περιέχει κανένα αρχείο ήχου, που να μπορεί να αναπαραχθεί.
- Αναπαράχθηκε ένα μέσο, που δεν περιέχει αναπαραγόμενα δεδομένα.

● "PLEASE EJECT"

- Για κάποιιο λόγο, η μονάδα παρουσιάζει δυσλειτουργία.
 - Πατήστε και κρατήστε πατημένο το .
 - Πατήστε το πλήκτρο επαναφοράς (Reset) στη μονάδα. Εάν ο κωδικός "PLEASE EJECT" δεν εξαφανιστεί, συμβουλευθείτε το κοντινότερο κέντρο σέρβις.

● "READ ERROR"

- Το σύστημα αρχείων της συνδεδεμένης συσκευής USB είναι κατεστραμμένο.

🔧 Αντιγράψτε εκ νέου τα αρχεία και τους φακέλους για τη συσκευή USB. Εάν εμφανίζεται ακόμη η ένδειξη "READ ERROR", αρχικοποιήστε τη συσκευή USB ή χρησιμοποιήστε μια άλλη συσκευή USB.

● **"TOC ERROR"**

Το CD έχει ρυπανθεί. Το CD έχει τοποθετηθεί ανάποδα. Το CD έχει εκτεταμένες γρατσουνιές.

Ο δίσκος δεν μπορεί να διαβαστεί.

● **"USB ERROR"**

Ενδέχεται να έχει παρουσιάσει πρόβλημα η συνδεδεμένη συσκευή USB.

🔧 Αφαιρέστε τη συσκευή USB και στη συνέχεια κλείστε και ανοίξτε το διακόπτη τροφοδοσίας. Εάν εμφανιστεί και πάλι η ίδια ένδειξη, χρησιμοποιήστε μια άλλη συσκευή USB.

Μηνύματα Bluetooth

● **"AUD DISCONCT"**

Η μονάδα δεν μπορεί να επικοινωνήσει με το Bluetooth audio player.

● **"DEVICE FULL"**

Έχουν ήδη καταχωρηθεί 5 συσκευές Bluetooth. Δεν μπορούν να καταχωρηθούν άλλες συσκευές Bluetooth.

● **"HF DISCONCT"**

Η μονάδα δεν μπορεί να επικοινωνήσει με το κινητό τηλέφωνο.

● **"HF ERROR 68"**

Η μονάδα δεν μπορεί να επικοινωνήσει με το κινητό τηλέφωνο.

🔧 Κλείστε και ανοίξτε το διακόπτη τροφοδοσίας. Εάν αυτό το μήνυμα συνεχίζει να εμφανίζεται, πατήστε το πλήκτρο επαναφοράς (Reset) στη μονάδα ελέγχου.

● **"HF ERROR 89"**

Η ενημέρωση του υλικολογισμικού απέτυχε.

🔧 Επιχειρήστε εκ νέου την ενημέρωση του υλικολογισμικού.

● **"NO DATA"**

Δεν υπάρχει λίστα εξερχόμενων κλήσεων.

Δεν υπάρχει λίστα εισερχόμενων κλήσεων.

Δεν υπάρχει λίστα αναπάντητων κλήσεων.

Δεν υπάρχει λίστα τηλεφωνικού καταλόγου.

Δεν υπάρχουν δεδομένα στον τηλεφωνικό κατάλογο.

● **"NO ENTRY"**

Το κινητό τηλέφωνο δεν έχει καταχωρηθεί ακόμη (ζεύξη).

● **"NO ACTIVE DVC"**

Δεν έχει συνδεθεί κανένα κινητό τηλέφωνο.

● **"NO NUMBER"**

Ο καλών δεν αποστέλλει δεδομένα αναγνώρισης κλήσης.

Δεν υπάρχουν δεδομένα αριθμού τηλεφώνου.

● **"NO SUPPORT"**

Το κινητό σας τηλέφωνο δεν υποστηρίζει τη λειτουργία αναγνώρισης φωνής.

● **"N/A VOICE TAG"**

Το κινητό σας τηλέφωνο δεν μπορεί να ξεκινήσει την αναγνώριση φωνής.

● **"PAIRING NG"**

Σφάλμα ζεύξης.

Μηνύματα Aha

● **"ACTN DISABLED"**

Πραγματοποιήσατε μια μη διαθέσιμη ενέργεια χειρισμού.

● **"AHA APP UPDATE REQUIRED"**

- Αναβαθμίστε την εφαρμογή aha με την τελευταία έκδοση.
- **"AHA UNAVAILABLE"**
 - Το smartphone σας δεν μπορεί να συνδεθεί με το διακομιστή του Aha Radio.
- **"CHECK APP"**
 - Συνδεθείτε στο aha.
- **"CHECK DEVICE"**
 - Η εφαρμογή Aha δεν έχει εκκινηθεί, δεν έχετε συνδεθεί ή υπάρχει συντήρηση του συστήματος σε εξέλιξη.
- **"CONNECT PHONE"**
 - Συνδέστε το κινητό τηλέφωνο.
- **"LOGIN FAILED"**
 - Η σύνδεση στο aha απέτυχε.
- **"NETWORK UNAVAILABLE"**
 - Το δίκτυο έχει αποσυνδεθεί.
- **"NO CONTENT"**
 - Δεν υπάρχει περιεχόμενο, που να μπορεί να ληφθεί.
- **"POOR GPS"**
 - Η κατάσταση λήψης GPS του smartphone σας δεν είναι καλή.