

Klik op onderstaande knop voordat u deze handleiding gaat lezen om na te gaan welke versie van de handleiding de nieuwste is en welke pagina's gewijzigd zijn.

[Lees de nieuwste versie](#)

1-1. Veiligheidsvoorschrift

▲ WAARSCHUWING

Voorkom persoonlijk letsel of brand en neem derhalve de volgende voorzorgsmaatregelen:

- Stop de auto voordat u het toestel bedient.
- Voorkom kortsluiting en steek derhalve nooit metalen voorwerpen (zoals munten en gereedschap) in het toestel.

▲ LET OP

- Stel het volume zo in dat u geluiden van buiten de auto kunt horen. Rijden met een te hoog volume kan een ongeluk veroorzaken.
- Veeg het paneel schoon met een droge silicone of zachte doek. Als u dit voorschrift negeert kan de monitor of het toestel beschadigd raken.
- Raadpleeg uw Kenwood-dealer indien u problemen of vragen hebt tijdens de installatie.

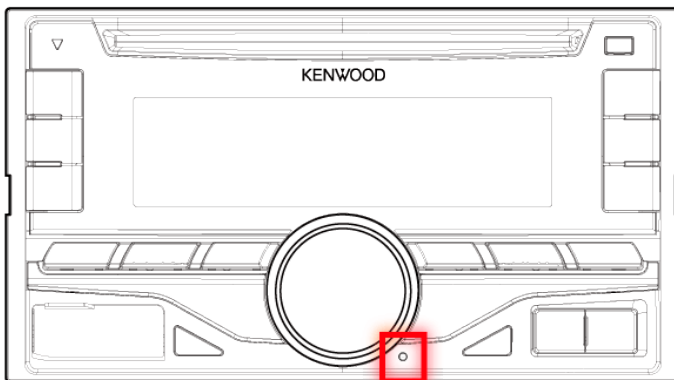
1-2. Belangrijke informatie

Condensatie

Als de auto airconditioning heeft, kan condens neerslaan op de laserlens. Hierdoor kunnen afspeelfouten ontstaan. Verwijder in dat geval de disk en wacht tot het vocht is verdampt.

Terugstellen van uw toestel

Als het toestel niet naar behoren werkt, drukt u op de resettoets. Als op de resettoets wordt gedrukt, worden de fabrieksinstellingen van het toestel hersteld.

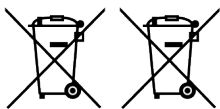


Opmerkingen

- Vraag bij aankoop van optionele accessoires aan uw Kenwood-dealer of deze functioneren met uw model en in uw gebied.
- Tekens die voldoen aan de norm ISO 8859-5 of ISO 8859-1 kunnen worden afgespeeld. Zie "RUSSIAN SET" in <11-6. Begininstellingen>.
- De afbeeldingen van het display en het voorpaneel in deze gebruiksaanwijzing zijn slechts voorbeelden en zijn bedoeld om het gebruik van de bedieningselementen te verduidelijken. Het is daarom mogelijk dat de displays in de afbeeldingen afwijken van wat er werkelijk op het display van het apparaat wordt weergegeven, en dat sommige displays in de afbeeldingen niet van toepassing zijn.

1-3. Naleving van wettelijke regels en voorschriften

Informatie over het weggooien van elektrische en elektronische apparatuur en batterijen (particulieren)



Pb

Dit symbool geeft aan dat gebruikte elektrische en elektronische producten en batterijen niet bij het normale huishoudelijke afval mogen.

Lever deze producten in bij de aangewezen inzamelingspunten, waar ze gratis worden geaccepteerd en op de juiste wijze worden verwerkt, teruggewonnen en hergebruikt. Voor inleveradressen zie www.nvmp.nl, www.ictmilieu.nl, www.stibat.nl.

Wanneer u dit product op de juiste manier als afval inlevert, spaart u waardevolle hulpbronnen en voorkomt u potentiële negatieve gevolgen voor de volksgezondheid en het milieu, die anders kunnen ontstaan door een onjuiste verwerking van afval.

Opgelet: het teken "Pb" onder het symbool voor batterijen geeft aan dat deze batterij lood bevat.

Markering op producten die laserstralen gebruiken

**CLASS 1
LASER PRODUCT**

Dit label is aangebracht op de behuizing/houder en toont dat de component een laserstraal gebruikt die als Klasse 1 is geclassificeerd. Dit betekent dat de laserstraal relatief zwak is. Er bestaat geen gevaar van gevaarlijke straling buiten het toestel.

Voor Turkije

Bu ürün 28300 sayılı Resmi Gazete'de yayımlanan Atık Elektrikli ve Elektronik Eşyaların Kontrolü Yönetmeliğe uygun olarak üretilmiştir.

Eski Elektrik ve Elektronik Ekipmanların İmha Edilmesi Hakkında Bilgi (ayrı atık toplama sistemlerini kullanan ülkeleri için uygulanabilir).



Sembollü (üzerinde çarpı işareti olan çöp kutusu) ürünler ev atıkları olarak atılamaz. Eski elektrik ve elektronik ekipmanlar, bu ürünleri ve ürün atıklarını geri dönüştürebilecek bir tesiste değerlendirilmelidir. Yaşadığınız bölgeye en yakın geri dönüşüm tesisinin yerini öğrenmek için yerel makamlara müracaat edin. Uygun geri dönüşüm ve atık imha yöntemi sağlığımız ve çevremiz üzerindeki zararlı etkileri önlerken kaynakların korunmasına da yardımcı olacaktır.

Conformiteitsverklaring met betrekking tot de EMC-richtlijn van de

Europese Unie (2004/108/EC)

Conformiteitsverklaring met betrekking tot de R&TTE-richtlijn van de Europese Unie (1999/5/EC)

Fabrikant:

JVC KENWOOD Corporation

3-12, Moriyacho, Kanagawa-ku, Yokohama-shi, Kanagawa 221-0022, JAPAN

EU-vertegenwoordiger:

Kenwood Electronics Europe BV

Amsterdamseweg 37, 1422 AC UITHOORN, Nederland



English

Hereby, JVC KENWOOD declares that this unit DPX405BT is in compliance with the essential requirements and other relevant provisions of Directive 1999/5/EC.

Français

Par la présente JVC KENWOOD déclare que l'appareil DPX405BT est conforme aux exigences essentielles et aux autres dispositions pertinentes de la directive 1999/5/CE.

Par la présente, JVC KENWOOD déclare que ce DPX405BT est conforme aux exigences essentielles et aux autres dispositions de la directive 1999/5/CE qui lui sont applicables.

Deutsch

Hiermit erklärt JVC KENWOOD, dass sich dieser DPX405BT in Übereinstimmung mit den grundlegenden Anforderungen und den anderen relevanten Vorschriften der Richtlinie 1999/5/EG befindet. (BMW i)

Hiermit erklärt JVC KENWOOD die Übereinstimmung des Gerätes DPX405BT mit den grundlegenden Anforderungen und den anderen relevanten Festlegungen der Richtlinie 1999/5/EG. (Wien)

Nederlands

Hierbij verklaart JVC KENWOOD dat het toestel DPX405BT in overeenstemming is met de essentiële eisen en de andere relevante bepalingen van richtlijn 1999/5/EG.

Bij deze verklaart JVC KENWOOD dat deze DPX405BT voldoet aan de essentiële eisen en aan de overige relevante bepalingen van Richtlijn 1999/5/EC.

Italiano

Con la presente JVC KENWOOD dichiara che questo DPX405BT è conforme ai requisiti essenziali ed alle altre disposizioni pertinenti stabilite dalla direttiva 1999/5/CE.

Español

Por medio de la presente JVC KENWOOD declara que el DPX405BT cumple con los requisitos esenciales y cualesquiera otras disposiciones aplicables o exigibles de la Directiva 1999/5/CE.

Português

JVC KENWOOD declara que este DPX405BT está conforme com os requisitos essenciais e outras disposições da Directiva 1999/5/CE.

Polska

JVC KENWOOD niniejszym oświadcza, że DPX405BT spełnia zasadnicze wymogi oraz inne istotne postanowienia dyrektywy 1999/5/EC.

Český

JVC KENWOOD tímto prohlašuje, že DPX405BT je ve shodě se základními požadavky a s dalšími příslušnými ustanoveními Nařízení vlády č. 426/2000 Sb.

Magyar

Alulírott, JVC KENWOOD, kijelenti, hogy a jelen DPX405BT megfelel az 1999/5/EC irányelvben meghatározott alapvető követelményeknek és egyéb vonatkozó előírásoknak.

Svenska

Härmed intygar JVC KENWOOD att denna DPX405BT står i överensstämmelse med de väsentliga egenskapskrav och övriga relevanta bestämmelser som framgår av direktiv 1999/5/EG.

Suomi

JVC KENWOOD vakuuttaa täten että DPX405BT tyyppinen laite on direktiivin 1999/5/EY oleellisten vaatimusten ja sitä koskevien direktiivin muiden ehtojen mukainen.

Slovensko

S tem JVC KENWOOD izjavlja, da je ta DPX405BT v skladu z osnovnimi zahtevami in ostalimi ustreznimi predpisi Direktive 1999/5/EC.

Slovensky

Spoločnosť JVC KENWOOD týmto vyhlasuje, že DPX405BT spĺňa základné požiadavky a ďalšie príslušné ustanovenia Direktívy 1999/5/EC.

Dansk

Undertegnede JVC KENWOOD erklærer herved, at følgende udstyr DPX405BT overholder de væsentlige krav og øvrige relevante krav i direktiv 1999/5/EF.

Ελληνικά

ΜΕ ΤΗΝ ΠΑΡΟΥΣΑ JVC KENWOOD ΔΗΛΩΝΕΙ ΟΤΙ DPX405BT ΣΥΜΜΟΡΦΩΝΕΤΑΙ ΠΡΟΣ ΤΙΣ ΟΥΣΙΩΔΕΙΣ ΑΠΑΙΤΗΣΕΙΣ ΚΑΙ ΤΙΣ ΛΟΙΠΕΣ ΣΧΕΤΙΚΕΣ ΔΙΑΤΑΞΕΙΣ ΤΗΣ ΟΔΗΓΙΑΣ 1999/5/ΕΚ.

Eesti

Sellega kinnitab JVC KENWOOD, et see DPX405BT vastab direktiivi 1999/5/EC põhilistele nõudmistele ja muudele asjakohastele määrustele.

Latviešu

Ar šo, JVC KENWOOD, apstiprina, ka DPX405BT atbilst Direktīvas 1999/5/EK galvenajām prasībām un citiem tās nosacījumiem.

Lietuviškai

Šiuo, JVC KENWOOD, pareiškia, kad šis DPX405BT atitinka pagrindinius Direktyvos 1999/5/EB reikalavimus ir kitas svarbias nuostatas.

Malti

Hawnhekk, JVC KENWOOD, jiddikjara li dan DPX405BT jikkonforma mal-htigijiet essenzjali u ma provvedimenti oħrajn relevanti li hemm fid-Dirrettiva 1999/5/EC.

Українська

Компанія JVC KENWOOD заявляє, що цей виріб DPX405BT відповідає ключовим вимогам та іншим пов'язаним положенням Директиви 1999/5/EC.

Turks

JVC KENWOOD, işbu belge ile DPX405BT numaralı bu ünitenin 1999/5/EC Direktifi'nin özel gereksinimlerine ve ilgili diğer hükümlerine uygun olduğunu beyan eder.

2-1. Technische gegevens

FM-tunergedeelte

- Frequentiebereik (50 kHz afstand)
 - : 87,5 MHz – 108,0 MHz
- Bruikbare gevoeligheid (signaal/ruisverhouding = 26dB)
 - : 0,63 μ V/75 Ω
- Quieting Sensitivity (signaal/ruisverhouding = 46dB)
 - : 1,6 μ V/75 Ω
- Frequentieweergave (± 3 dB)
 - : 30 Hz – 15 kHz
- Signaal/ruisverhouding (MONO)
 - : 75 dB
- Stereoscheiding
 - : 45 dB (1 kHz)

MW-tunergedeelte

- Frequentiebereik (9 kHz afstand)
 - : 531 kHz – 1611 kHz
- Bruikbare gevoeligheid (signaal/ruisverhouding = 20dB)
 - : 36 μ V

LW-tunergedeelte

- Frequentiebereik
 - : 153 kHz – 279 kHz
- Bruikbare gevoeligheid (signaal/ruisverhouding = 20dB)
 - : 57 μ V

Cd-spelergedeelte

- Laserdiode
 - : GaAlAs
- Digitaal filter (D/A)
 - : 8 keer oversampling
- D/A Converter
 - : 24-bits
- Assnelheid (audiobestanden)
 - : 500 – 200 rpm (CLV)
- Wow & flutter
 - : Onder meetbare limiet
- Frequentieweergave (± 1 dB)
 - : 20 Hz – 20 kHz
- Totale harmonische vervorming (1 kHz)
 - : 0,01 %
- Signaal/ruisverhouding (1 kHz)
 - : 105 dB
- Dynamisch bereik
 - : 90 dB
- MP3 decodering
 - : conform MPEG-1/2 Audio Layer-3
- WMA-decodering
 - : compatibel met Windows Media Audio

AAC-decodering
: AAC-LC “.m4a” bestanden

USB-interface

USB-standaard
: USB1.1/ 2.0 (Full speed)
Bestandindeling
: FAT12/16/32
Maximale toevoerstroomb
: DC 5 V \pm 1 A
MP3 decodering
: conform MPEG-1/2 Audio Layer-3
WMA-decodering
: compatibel met Windows Media Audio
AAC-decodering
: AAC-LC “.m4a” bestanden
WAV-decodering
: lineair PCM

Audiogedeelte

Maximaal uitgangsvermogen
: 50 W x 4
Uitgangsvermogen (DIN 45324, +B=14,4 V)
: 30 W x 4
Luidsprekerimpedantie
: 4 – 8 Ω
Toonbereik
Lage tonen : 100 Hz \pm 8 dB
Middentonen : 1 kHz \pm 8 dB
Hoge tonen : 12,5 kHz \pm 8 dB
Voor-uitgangsniveau/belasting (cd)
: 2500 mV/10 k Ω
Impedantie voor-uitgang
: \leq 600 Ω

Bluetooth-gedeelte (DPX405BT)

Versie
: Bluetooth versie 2.1+EDR-gecertificeerd
Frequentiebereik
: 2,402 – 2,480 GHz
Uitgangsvermogen
: +4 dBm (MAX), 0 dBm (AVE) klasse 2 vermogen
Maximaal communicatiebereik
: In rechte lijn ong. 10 m (32,8 ft)
Profielen
: HFP (Hands Free Profile)
: SPP (Serial Port Profile)
: PBAP (Phonebook Access Profile)
: OPP (Object Push Profile)
: A2DP (Advanced Audio Distribution Profile)
: AVRCP (Audio/Video Remote Control Profile)

Hulpingang

Frequentieweergave (\pm 3 dB)
: 20 Hz – 20 kHz
Maximale ingangsspanning

: 1200 mV
Ingangsimpedantie
: 10 kΩ

Algemeen

Bedrijfsspanning

DPX405BT

: 14,4 V (10,5 – 16V toegestaan)

DPX305U

: 14,4 V (11 – 16V toegestaan)

Maximaal stroomverbruik

: 10 A

Installatie-afmetingen (B x H x D)

: 182 x 111 x 157 mm

Gewicht

: 1,5 kg

Technische gegevens zijn zonder voorafgaande kennisgeving wijzigbaar.

2-2. Handelsmerken

- The "AAC" logo is a trademark of Dolby Laboratories.



- "Made for iPod" and "Made for iPhone" mean that an electronic accessory has been designed to connect specifically to iPod or iPhone, respectively, and has been certified by the developer to meet Apple performance standards. Apple is not responsible for the operation of this device or its compliance with safety and regulatory standards. Please note that the use of this accessory with iPod or iPhone may affect wireless performance.



- iPhone, iPod, iPod classic, iPod nano, and iPod touch are trademarks of Apple Inc., registered in the U.S. and other countries.
- iTunes is a trademark of Apple Inc.
- Microsoft and Windows Media are either registered trademarks or trademarks of Microsoft Corporation in the United States and/or other countries.



- Het Bluetooth-woordmerk en de Bluetooth-logo's zijn eigendom van Bluetooth SIG, Inc. en elk gebruik van dergelijke merken door JVC KENWOOD Corporation vindt plaats onder licentie. Andere handelsmerken en handelsnamen zijn het eigendom van hun respectievelijke houders.

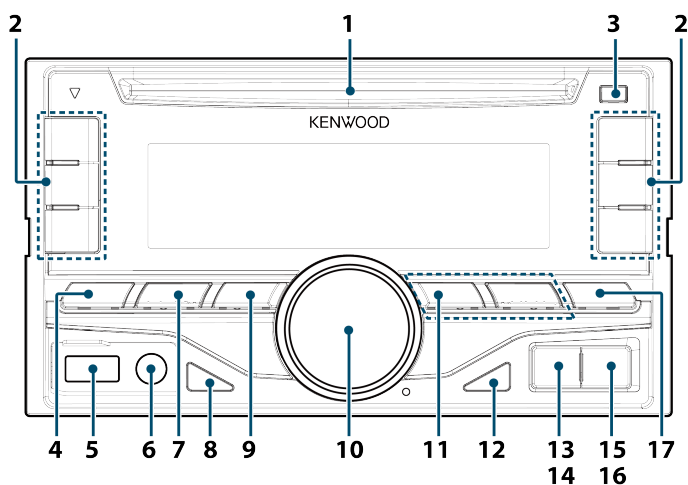


- aha, the Aha logo, and the Aha trade dress are trademarks or registered trademarks of HARMAN International Industries, used with permission.



- Android is a trademark of Google Inc.

3-1. Componentnamen



1. CD-gleuf
Plaats een disk (met het label naar boven) in deze sleuf.
2. Knop [1] - [6]
Druk tijdens het luisteren naar de radio op de knop om een voorkeuzender op te roepen.
Druk tijdens het luisteren naar een CD, een USB-bron of een iPod op de knop om de volgende handelingen uit te voeren:
 - [1] [2] : Een map met audiobestanden selecteren.
 - [3] : Kiezen van willekeurige weergave.
 - [4] : Kiezen van herhaalde weergave.
 - **DPX405BT** [5] : De regelfunctie App & iPod selecteren.
3. Knop [▲]
Druk op de knop om een disk uit te werpen.
4. Knop [SRC]
Druk op de knop om tussen bronnen te schakelen.
5. USB-aansluiting
Sluit de iPod of het USB-apparaat aan op deze aansluiting.
6. Hulpingang
Sluit via een stereoministekker een extern apparaat aan.
7. Knop [Q]
Druk tijdens het luisteren naar de iPod, een audiobestand of een CD op de knop om de zoekmodus te activeren.
Druk tijdens het luisteren naar de radio op de knop om een frequentieband te selecteren.
8. Knop [DISP]
Druk op de knop om tussen displaymodi te schakelen.
9. Knop [↩]
Druk in elk van de geselecteerde modi op de knop om terug te gaan naar het vorige item.
10. [Regelknop] (volumeknop)
Draai in de normale modus aan de knop om het volume aan te passen of druk op de knop om het volume snel zachter te zetten.
Draai in de functiemodus aan de knop om een item te selecteren of druk op de knop om de selectie te bepalen.
11. Knop [◀◀]/[▶▶]

Druk op de knop om een nummer of station te selecteren.

12. Knop [▶||]

Druk op de knop om tussen afspelen/onderbreken te schakelen.

13. **DPX405BT** Knop [📞]

Druk op de knop om het telefoonboek te selecteren.

14. **DPX305U** Knop [A~Z]

Druk op de knop om de alfabetische zoekfunctie te activeren.

15. **DPX405BT** Knop [📞]

Druk op de knop om handsfree een telefoongesprek te beginnen, te beantwoorden of te beëindigen.

16. **DPX305U** Knop [iPod]

Druk op de knop om de bron op iPod te schakelen.

17. Knop [AUDIO]

Druk op de knop om de audioregelfunctie te activeren.

3-2. Voorbereidingen

De demonstratiemodus afsluiten

Schakel de demonstratiemodus uit als u het toestel voor het eerst gebruikt na de installatie.

1. **Druk op de [regelknop] om de demonstratiemodus te verlaten als het bericht “CANCEL DEMO PRESS VOLUME KNOB” wordt weergegeven (circa 15 seconden).**
2. **Draai de [regelknop] om “YES” te selecteren en druk vervolgens op de [regelknop].**

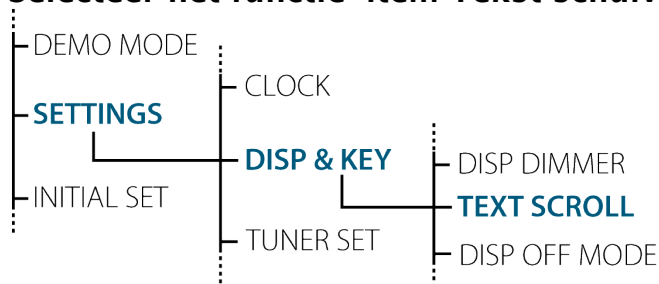
De demonstratiemodus kan tevens worden geannuleerd in de modus Functies instellen. Raadpleeg <[11-3. Instelling van de demonstratiemodus](#)>.

3-3. Het item selecteren

Zie het volgende voorbeeld voor de wijze waarop instellingsitems zoals een functie-instelling worden geselecteerd:

Voorbeeld: Tekst schuiven in het display aanpassen

- 1. Druk op de knop [AUDIO] en houd deze ingedrukt.**
"Function" wordt weergegeven en de modus voor het instellen van functies wordt geactiveerd.
- 2. Selecteer het functie-item Tekst schuiven**



Draai de [regelknop] om "SETTINGS" te selecteren en druk vervolgens op de [regelknop].

Draai daarna de [regelknop] om "DISP & KEY" te selecteren en druk vervolgens op de [regelknop].

Draai ten slotte de [regelknop] om "TEXT SCROLL" te selecteren en druk vervolgens op de [regelknop].

Druk op knop [↩] om naar het vorige item terug te keren.

- 3. Draai de [regelknop] om een waarde (AUTO, ONCE, OFF) te selecteren en druk vervolgens op de [regelknop].**
Het vorige item wordt weergegeven.
- 4. Druk op knop [↩] en houd deze ingedrukt.**
Sluit de modus voor het instellen van functies af

▼ De beschrijving in deze handleiding

- "Function" wordt weergegeven en de modus voor het instellen van functies wordt geactiveerd.
- 2 Selecteer met de [regelknop] "SETTINGS" > "DISP & KEY" > "TEXT SCROLL".
- 3 Selecteer met de [regelknop] een waarde (AUTO, ONCE, OFF).

3-4. De klok aanpassen

- 1. Druk op de [regelknop] en houd deze ingedrukt.**
Het urendisplay knippert.
- 2. Draai de [regelknop] om het uur aan te passen en druk vervolgens op de [regelknop].**
Het minutendisplay knippert.
- 3. Draai de [regelknop] om de minuten aan te passen en druk vervolgens op de [regelknop].**

3-5. Algemene bediening

Voeding

Schakel het toestel in door op de toets [SRC] te drukken.

Druk op de toets [SRC] en houd deze ingedrukt om de stroom uit te schakelen.

Bronselectie

Druk op de toets [SRC].

Als u op deze toets drukt, wordt er tussen de bronnen geschakeld.

Geluidsbron	Display
Stand-by	"STANDBY"
TUNER	"TUNER"
USB	"USB"
iPod[1]	"iPod"
aha™[1][2]	"AHA"
Bluetooth-audio[2]	"BT AUDIO"
CD[1]	"CD"
Hulpingang	"AUX"

[1] Deze bron kan alleen geselecteerd worden als hij afgespeeld kan worden.

[2] Functie van DPX405BT.

▼ Instelling voor schakelen tussen bronnen

- De bronnen "AHA" en "AUX" kunnen niet geselecteerd worden als ze niet in gebruik zijn. Zie voor meer informatie <11-6 . [Begininstellingen](#)>.

Volume

Draai de [regelknop].

USB-aansluiting

Er kan een USB-apparaat of iPod worden aangesloten.

CA-U1EX (optioneel accessoire) of KCA-iP102 (optioneel accessoire) wordt aanbevolen voor het aansluiten van een USB-apparaat of iPod.

Hulpingang

Er kan een draagbaar audioapparaat worden aangesloten via een stereo ministekker (3,5 mm ø).

4-1. Audioregeling

U kunt wijzigingen aanbrengen aan de items voor audioregeling ;

1. Selecteer de geluidsbron.

Raadpleeg <Bronselectie>.

2. Druk op de knop [AUDIO].

Activeer de audioregelfunctie.

3. Selecteer met de [regelknop] een audio-item.

Raadpleeg voor het gebruik van de [regelknop] <3-3. Het item selecteren>.

Display	Item voor audio-instelling	Instelbereik
"SUB-W LEVEL"[2][3]	Subwooferniveau	-15 — +15 (dB) (0)
"BASS LEVEL"	Niveau van de lage tonen	-8 — +8 (dB) (0)
"MID LEVEL"	Niveau van de middentonen	-8 — +8 (dB) (0)
"TRE LEVEL"	Niveau van de hoge tonen	-8 — +8 (dB) (0)
"EQ PRO"		
"BASS ADJUST"		
"BASS CTR FRQ"	Middenfrequentie van de lage tonen	60/80/100/200 (Hz)
"BASS LEVEL"	Niveau van de lage tonen	-8 — +8 (dB) (0)
"BASS Q FACTOR"	Kwaliteitsfactor van de lage tonen (Bass Q Factor)	1,00/ 1,25/ 1,50/ 2,00
"BASS EXTEND"	Uitbreiding van de lage tonen	OFF (Uit)/ ON (Aan)
"MID ADJUST"		
"MID CTR FRQ"	Middenfrequentie van de middentonen	0,5/1,0/1,5/2,5 (kHz)
"MID LEVEL"	Niveau van de middentonen	-8 — +8 (dB) (0)
"MID Q FACTOR"	Kwaliteitsfactor van de middentonen (Middle Q Factor)	0,75/ 1,00/ 1,25
"TRE ADJUST"		
"TRE CTR FRQ"	Middenfrequentie van de hoge tonen	10,0/12,5/15,0/17,5 kHz
"TRE LEVEL"	Niveau van de hoge tonen	-8 — +8 (dB) (0)
"PRESET EQ"	Voorinstellen equalizercurve	"ROCK"/"POPS"/"EASY"/"TOP40"/"JAZZ"/"POWERFUL",

"BASS BOOST"	Basversterking	"OFF"/"LV1"/"LV2"/"LV3"
"LOUDNESS"	Loudness	"OFF"/"LV1"/"LV2"
"BALANCE"	Balans	Links 15 — Rechts 15 (0)
"FADER"	Fader	Achteraan 15 — Vooraan 15 (0)
"SUBWOOFER SET"[3]	Subwoofer-uitgang	OFF (UIT)/ ON (AAN)
"DETAILED SET"		
"LPF SUBWOOFER"[2][3]	Laagdoorgangsfiler	85/120/160/Through (Hz)
"SUB-W PHASE"[2][3][4]	Subwooferfase	Omgekeerd (180°)/ Normaal (0°)
"SUPREME SET"[5]	Supreme-instelling	ON (AAN)/ OFF (UIT)
"VOLUME OFFSET"	Volumecompensatie	-8 — ±0 (dB) (AUX: -8 — +8) (0)

(Tekst in kleur: fabrieksinstelling)

- [1] "USER": De aangepaste instellingen voor lage tonen, middentonen en hoge tonen zijn van kracht.
- [2] "SUB-W LEVEL"/"LPF SUBWOOFER"/"SUB-W PHASE" is alleen kiesbaar als "SUBWOOFER SET" is ingesteld op "ON".
- [3] "SUB-W LEVEL"/"SUBWOOFER SET"/"LPF SUBWOOFER"/"SUB-W PHASE" is alleen kiesbaar als "SWITCH PREOUT" is ingesteld op "SUB-W".
- [4] "SUB-W PHASE" is alleen kiesbaar als er een andere instelling dan "THROUGH" is geselecteerd voor "LPF SUB-W".
- [5] "SUPREME SET" is alleen kiesbaar als er een MP3-, WMA-, AAC- of WAV-disk, een USB-apparaat of een iPod wordt afgespeeld.

- ▼ **Niveaus voor lage tonen, middentonen en hoge tonen aanpassen**
 - _ U kunt voor elke geluidsbron de lage, de midden- en de hoge tonen instellen.

4. **Selecteer met de [regelknop] een waarde.**
Het vorige item wordt weergegeven.

Sluit de audioregelfunctie af.

Druk op knop [↵] en houd deze ingedrukt.

▼ **Informatie over Supreme**

- Technologie voor het extrapoleren en met een algoritme aanvullen van het hoge-frequentiebereik dat wegvalt tijdens het coderen naar een lage bitsnelheid. Het geluid wordt optimaal verwerkt voor het compressieformaat (AAC, MP3, WMA of WAV) en aangepast aan de gebruikte bitsnelheid. Het effect is verwaarloosbaar bij muziek die is gecodeerd op hoge bitsnelheid of variabele bitsnelheid, of die een minimaal hoog frequentiebereik heeft.

5-1. iPod-/iPhone-modellen die kunnen worden aangesloten op dit toestel

- Made for

- _ iPod nano (6th generation)
- _ iPod nano (5th generation)
- _ iPod nano (4th generation)
- _ iPod nano (3rd generation)
- _ iPod nano (2nd generation)
- _ iPod nano (1st generation)
- _ iPod with video
- _ iPod classic
- _ iPod touch (4th generation)
- _ iPod touch (3rd generation)
- _ iPod touch (2nd generation)
- _ iPod touch (1st generation)
- _ iPhone 4S
- _ iPhone 4
- _ iPhone 3GS
- _ iPhone 3G
- _ iPhone

- Kijk voor informatie over de compatibiliteit met iPod-/iPhone-software op www.kenwood.com/cs/ce/ipod/.
- Welk type besturing beschikbaar is, varieert afhankelijk van het type iPod dat is aangesloten. Zie www.kenwood.com/cs/ce/ipod/ voor nadere details.
- Het woord "iPod" dat in deze handleiding wordt gebruikt, geeft de iPod of de iPhone aan die is aangesloten met de iPod-aansluitkabel (optioneel accessoire).
- Raadpleeg de website voor iPod's die kunnen worden aangesloten en iPod-aansluitkabels.
www.kenwood.com/cs/ce/ipod/

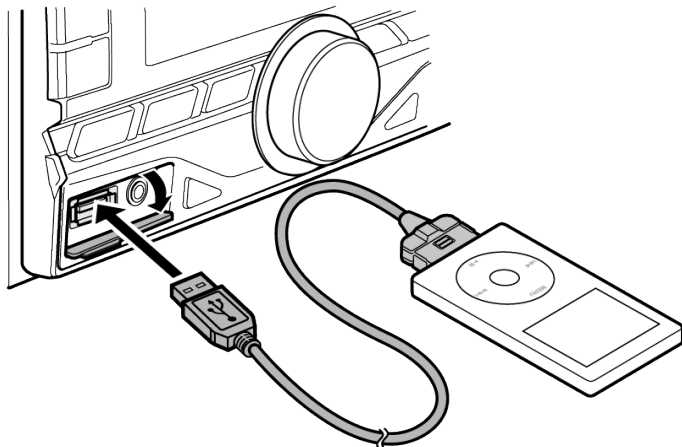
▼ Opmerkingen

- Als u het afspelen start nadat u de iPod hebt aangesloten, wordt de muziek op de iPod als eerste afgespeeld.
In dat geval wordt "RESUMING" weergegeven zonder dat er bijvoorbeeld een map wordt weergegeven. Als het item wordt gewijzigd, wordt een correcte titel e.d. weergegeven.
- U kunt de iPod niet bedienen als "KENWOOD" of "✓" op de iPod wordt weergegeven.

5-2. Muziek afspelen

Een iPod afspelen

Sluit de iPod met de KCA-iP102-kabel (optioneel accessoire) op de USB-aansluiting aan.



Als het apparaat is aangesloten, wordt automatisch van bron veranderd en wordt het afspelen gestart.

▼ Het afspelen van de iPod touch of de iPhone start niet

- Als er tijdens het aansluiten van de iPod touch of de iPhone een niet-ondersteunde toepassing start, wordt "APP&iPod MODE" weergegeven en soms start het afspelen dan niet. Druk op knop [5] (DPX405BT) of druk op de knop [iPod] en houd deze ingedrukt (DPX305U).

Een nummer selecteren

Druk op knop [◀◀] of [▶▶].

Een nummer snel vooruit- of terugspoelen

Druk op knop [◀◀] of [▶▶] en houd deze ingedrukt.

Een nummer onderbreken en afspelen

Druk op knop [▶||].

iPod verwijderen

Druk op de toets [SRC] om de bron te veranderen naar een andere dan iPod of Aha Radio, en verwijder daarna de iPod.

Gegevens op de iPod kunnen beschadigd raken als u het apparaat verwijdt terwijl het als actieve bron in gebruik is.

5-3. Muziek zoeken

U kunt het nummer dat u wilt afspelen zoeken.

1. Druk op knop [Q].

"SEARCH" wordt weergegeven en de muziekzoekfunctie wordt geactiveerd.

2. Zoeken naar een nummer

Type bewerking	Actie
Items selecteren	Draai de [regelknop].
Selectie bepalen	Druk op de [regelknop].
Snel zoeken	Druk op knop [◀◀] of [▶▶]./ Druk op knop [◀◀] of [▶▶] en houd deze ingedrukt.
Teruggaan naar vorige item	Druk op knop [↶].
Teruggaan naar bovenste menu	Druk op knop [5].

Indicator : Audiobestand

Indicator : Artiest

Indicator : Album

Indicator : Map

De modus voor het zoeken van muziek annuleren

Druk op knop [↶] en houd deze ingedrukt.

▼ Niet weer te geven titels

- Als de naam van een nummer om wat voor reden dan ook niet kan worden weergegeven, worden de naam en het nummer van het browse-item weergegeven (bijv. PLIST***).

Items	Display
Afspeellijsten	"PLIST***"
Artiesten	"ART***"
Albums	"ALB***"
Nummers	"PRGM***"
Podcasts	"PDCT***"
Genres	"GEN***"
Componisten	"COM***"

5-4. Zoeken op alfabet

U kunt een alfabetisch teken selecteren uit de lijst in het browse-item (artiest, album etc.) dat nu is geselecteerd.

▼ Bij gebruik van de DPX305U

- Bij de DPX305U kunt u de functie voor het zoeken op alfabet activeren door op de knoppen [A to Z] te drukken in plaats van de onderstaande stappen 1 en 2 uit te voeren.

1. Druk op knop [Q].

"SEARCH" wordt weergegeven en de muziekzoekfunctie wordt geactiveerd.

2. Druk op knop [Q].

Activeer de functie voor het zoeken op alfabet en "SEARCH <_ >" wordt weergegeven.

3. Selecteer een teken.

Type bewerking	Actie
Invoer van teken	Draai de [regelknop].
Invoerpositie van teken veranderen	Druk op knop [◀◀] of [▶▶].
Ingevoerd teken bepalen	Druk op de [regelknop].

Teruggaan naar de modus voor het zoeken van muziek

Modus voor zoeken op alfabet annuleren

Druk op knop [↵] en houd deze ingedrukt.

▼ Opmerkingen bij het zoeken op alfabet

- Door snel aan de [regelknop] te draaien in de modus voor het zoeken van muziek kunt u de modus voor zoeken op alfabet activeren.
- Alfabetisch zoeken kan veel tijd in beslag nemen, afhankelijk van het aantal items (nummers) op de iPod.
- Als u wilt zoeken naar een ander teken dan A t/m Z en 1, voert u "*" in.
- Als de eerste tekenreeks begint met een lidwoord "a", "an" of "the" in de alfabetische zoekmodus, wordt het lidwoord buiten beschouwing gelaten tijdens het zoeken.

5-5. Snel zoeken ratio instellen

U kunt de snel zoeken ratio wijzigen via de procedure die wordt beschreven in [<Snel zoeken>](#).

- 1. Selecteer de iPod-geluidsbron**
Raadpleeg [<Bronselectie>](#).
- 2. Druk op de knop [AUDIO] en houd deze ingedrukt.**
Activeer de modus voor het instellen van functies.
- 3. Selecteer met de [regelknop] "SETTINGS" > "SKIP SEARCH".**
Raadpleeg voor het gebruik van de [regelknop] [<3-3. Het item selecteren>](#).
- 4. Selecteer met de [regelknop] een ratio (0,5, 1, 5, 10).**
Het vorige item wordt weergegeven.

Sluit de modus voor het instellen van functies af

Druk op knop [] en houd deze ingedrukt.

5-6. Afspeelfunctie

Afspelen herhalen

Druk op de knop [4].

Als deze knop wordt ingedrukt, wordt er overgeschakeld tussen Herhaling ("FILE REPEAT") en Uit ("REPEAT OFF").

Willekeurig afspelen

Druk op de knop [3].

De muziek wordt willekeurig afgespeeld.

Als de knop wordt ingedrukt, wordt er overgeschakeld tussen Willekeurig afspelen aan ("FOLDER RANDOM") en uit ("RANDOM OFF").

Als de knop weer wordt ingedrukt, wordt het willekeurig afspelen geannuleerd.

Alles willekeurig afspelen

Druk op knop [3] en houd deze ingedrukt.

Alle muziknummers in de iPod worden willekeurig afgespeeld.

Als de knop wordt ingedrukt, wordt er overgeschakeld tussen Alles willekeurig afspelen aan ("ALL RANDOM") en uit ("RANDOM OFF").

Als de knop weer wordt ingedrukt, wordt Alles willekeurig afspelen geannuleerd.

▼ Opmerkingen

- De tijd die nodig is om de functie Alles willekeurig in te schakelen, kan langer zijn naargelang het aantal nummers op de iPod.
- Als u de functie alles willekeurig inschakelt, wijzigt het browse-item van de iPod in "Songs". Dit browse-item blijft ongewijzigd, zelfs wanneer de functie Alles willekeurig wordt uitgeschakeld.
- Als het browse-item wordt gewijzigd in Zoeken naar muziek terwijl de functie Alles willekeurig is ingeschakeld, wordt de functie alles willekeurig uitgeschakeld en worden de nummers in het browse-item in willekeurige volgorde afgespeeld.

5-7. APP & iPod-modus

Hiermee kunt u de iPod handmatig bedienen met de knoppen op de iPod.

DPX405BT

Druk op de knop [5].

DPX305U

Druk op de knop [iPod].

Als de APP & iPod-modus is geselecteerd, wordt "MODE ON" weergegeven.

De APP & iPod-modus annuleren

DPX405BT

Druk op de knop [5].

DPX305U

Druk op de knop [iPod].

▼ Bediening als "APP&iPod MODE" is ingesteld op "ON"

- Als "APP & iPod Mode" is ingesteld op "ON", kan dit toestel alleen de functies "Onderbreken en afspelen", "Een nummer selecteren" en "Snel vooruit- of terugspoelen door het nummer" gebruiken.

6-1. Vereisten voor Aha™

Voor het luisteren naar Aha™ gelden de volgende vereisten:

- Meld u bij de toepassing op uw apparaat aan en maak een gratis account bij Aha aan.
- Internetverbinding via 3G, LTE, EDGE of WiFi.

iPhone of iPod touch

- Gebruik een Apple iPhone of iPod touch met iOS4 of hoger.
- Zoek in de Apple iTunes App Store naar "Aha" en installeer de recentste versie van de Aha™-toepassing op uw apparaat.
- iPhone/ iPod touch op dit toestel aangesloten via een KCA-iP102-kabel.

Android™

- Gebruik Android OS 2.2 of hoger.
- Ga naar Google Play en download de Aha™-toepassing op uw smartphone.
- Bluetooth moet ingebouwd zijn en de volgende profielen moeten worden ondersteund.
 - _ SPP (Serial Port Profile)
 - _ A2DP (Advanced Audio Distribution Profile)

▼ **Opmerkingen**

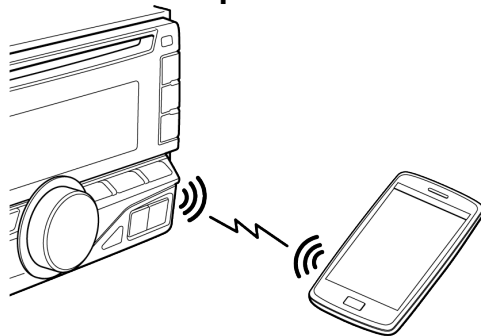
- Omdat Aha™ een service van derden is, kunnen de specificaties zonder voorafgaande bekendmaking worden gewijzigd. Bijgevolg kan de compatibiliteit worden aangetast en zijn bepaalde of alle diensten wellicht niet meer beschikbaar.
- Bepaalde Aha™-functies kunnen niet via het toestel worden bediend.

6-2. Naar Aha Radio luisteren

Android (alleen DPX405BT)

- U moet uw mobiele telefoon registreren voordat u deze met dit toestel kunt gebruiken. Zie <12-2. Een Bluetooth-apparaat registreren>.
- De iPhone of iPod touch ontkoppelen.

1. Sluit de Android-smartphone aan via Bluetooth.

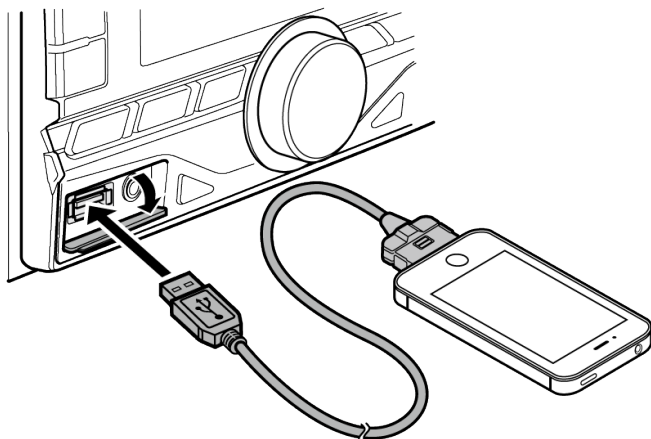


De Bluetooth-instelling "BT HF/AUDIO" bepaalt welke luidsprekers de audio-uitvoer verzorgen. De standaardinstelling is vooraan. Zie <15-5. Bluetooth detail instellen>.

- 2. Open de Aha Radio-toepassing op uw apparaat.**
- 3. Druk op de toets [SRC] om een Aha Radio ("AHA")-bron te selecteren.** Raadpleeg <Bronselectie>.

iPhone of iPod touch

- 1. Open de Aha Radio-toepassing op uw apparaat.**
- 2. Open het klepje.**
- 3. Sluit de iPod met de KCA-iP102-kabel (optioneel accessoire) op de USB-aansluiting aan.**
- 4. Druk op de toets [SRC] om een Aha Radio ("AHA")-bron te selecteren.** Raadpleeg <Bronselectie>.



6-3. Basisbewerkingen

Inhoud onderbreken en afspelen

Druk op knop [▶||].

Inhoud selecteren

Druk op knop [◀◀] of [▶▶].

Inhoud 30 seconden vooruitspoelen

Druk op knop [▶▶] en houd deze ingedrukt.

Inhoud 15 seconden terugspoelen

Druk op knop [◀◀] en houd deze ingedrukt.

Huidige inhoud: "Vind ik leuk"

Druk op de knop [1].

Druk nogmaals op deze knop om "Vind ik niet leuk" te deselecteren.

Huidige content: "Vind ik niet leuk"

Druk op de knop [2].

Druk nogmaals op deze knop om "Vind ik leuk" te deselecteren.

6-4. Zenders zoeken

In uw zenderlijst kunt u het station selecteren waarnaar u wilt luisteren.

1. **Druk op knop [Q].**
"SEARCH" wordt weergegeven en de zenderlijstfunctie wordt geactiveerd.
2. **Selecteer met de [regelknop] een station.**
Raadpleeg voor het gebruik van de [regelknop] <3-3. Het item selecteren>.
3. **Selecteer met de [regelknop] de inhoud.**

6-5. Een nummer in de inhoud bellen

U kunt met een smartphone die via Bluetooth met dit toestel verbonden is, het telefoonnummer uit de inhoud bellen.

1. **Druk op de knop [3].**
"MAKE A CALL" wordt weergegeven.
2. **Druk op de [regelknop] om te bellen.**
"CALL" wordt weergegeven.

Het bevestigingsscherm annuleren

Druk op knop [] en houd deze ingedrukt.

Een gesprek beëindigen

Druk op knop [].

7-1. Muziek afspelen

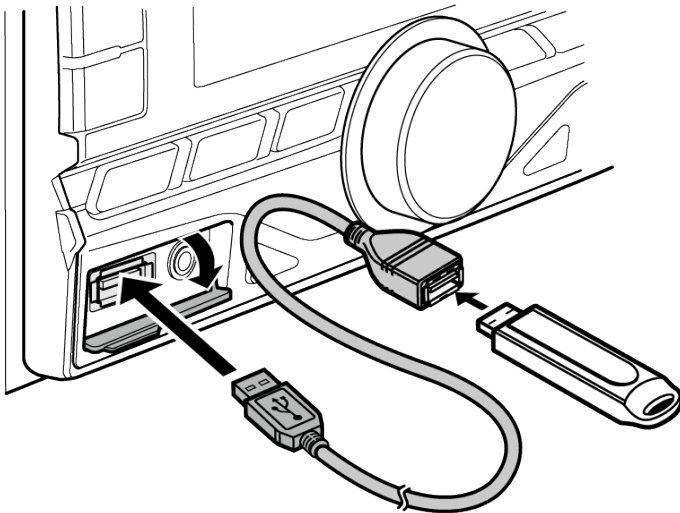
Een disk afspelen

Plaats een disk in de diskgleuf.

Als de disk is geplaatst, wordt automatisch van bron veranderd en wordt het afspelen gestart.

Een USB-apparaat afspelen

Sluit een USB-apparaat met de CA-U1EX-kabel (max. 500 mA: optioneel accessoire) op de USB-aansluiting aan.



Als het apparaat is aangesloten, wordt automatisch van bron veranderd en wordt het afspelen gestart.

Een map met audiobestanden selecteren

Druk op knop [1] of [2].

Een nummer (track of bestand) selecteren

Druk op knop [◀◀] of [▶▶].

Een nummer (track of bestand) snel vooruit- of terugspoelen

Druk op knop [◀◀] of [▶▶] en houd deze ingedrukt.

Een nummer (track of bestand) onderbreken en afspelen

Druk op knop [▶||].

Disk verwijderen

Druk op knop [▲].

USB-apparaat verwijderen

Druk op de toets [SRC] om de bron te veranderen naar een andere dan USB, en verwijder daarna het USB-apparaat.

Gegevens op het USB-apparaat kunnen beschadigd raken als u het verwijdert terwijl het als actieve bron in gebruik is.

7-2. Muziek zoeken

U kunt de muziek kiezen waarnaar u wilt luisteren vanaf het toestel of medium dat momenteel wordt afgespeeld.

1. Druk op knop [Q].

"SEARCH" wordt weergegeven en de muziekzoekfunctie wordt geactiveerd.

2. Muziek zoeken

Audiobestand

Type bewerking	Actie
Mappen/bestanden selecteren	Draai de [regelknop].
Selectie bepalen	Druk op de [regelknop].
Snel zoeken (Music Editor-media)	Druk op knop [◀◀] of [▶▶]./ Druk op knop [◀◀] of [▶▶] en houd deze ingedrukt.
Teruggaan naar vorige map	Druk op knop [↶].
Teruggaan naar hoofdmap	Druk op knop [5].
De modus voor het zoeken van muziek annuleren	Druk op knop [↶] en houd deze ingedrukt.

Indicator : Audiobestand

Indicator : Map

CD als bron

Type bewerking	Actie
Track selecteren	Draai de [regelknop].
Selectie bepalen	Druk op de [regelknop].
Teruggaan naar eerste track	Druk op knop [5].
De modus voor het zoeken van muziek annuleren	Druk op knop [↶] en houd deze ingedrukt.

7-3. Snel zoeken ratio instellen

U kunt de snel zoeken ratio wijzigen via de procedure die wordt beschreven in [<Snel zoeken \(Music Editor-media\)>](#).

- 1. Selecteer de USB-bron.**
Raadpleeg [<Bronselectie>](#).
- 2. Druk op de knop [AUDIO] en houd deze ingedrukt.**
Activeer de modus voor het instellen van functies.
- 3. Selecteer met de [regelknop] "SETTINGS" > "SKIP SEARCH".**
Raadpleeg voor het gebruik van de [regelknop] [<3-3. Het item selecteren>](#).
- 4. Selecteer met de [regelknop] een ratio.**
Het vorige item wordt weergegeven.

Sluit de modus voor het instellen van functies af

Druk op knop [>] en houd deze ingedrukt.

7-4. Afspeelfunctie

Afspelen herhalen

Druk op de knop [4].

Als deze knop wordt ingedrukt tijdens het afspelen van een cd, wordt er overgeschakeld tussen Nummerherhaling ("FILE REPEAT") en UIT ("REPEAT OFF"). Als deze knop wordt ingedrukt tijdens het afspelen van een audiobestand, wordt er overgeschakeld tussen Bestandsherhaling ("FILE REPEAT"), Mapherhaling ("FOLDER REPEAT") en UIT ("REPEAT OFF").

Willekeurig afspelen

Druk op de knop [3].

De muziek op de disk of in de map wordt willekeurig afgespeeld.

Wanneer Willekeurig afspelen is ingeschakeld, wordt "DISC RANDOM"/"FOLDER RANDOM" weergegeven.

Als de knop weer wordt ingedrukt, wordt het willekeurig afspelen geannuleerd.

Alles willekeurig afspelen

Druk op knop [3] en houd deze ingedrukt.

Alle muzieknnummers op de disk/het USB-apparaat worden willekeurig afgespeeld.

Als de knop wordt ingedrukt, wordt er overgeschakeld tussen Alles willekeurig afspelen aan ("ALL RANDOM") en uit ("RANDOM OFF").

Als de knop weer wordt ingedrukt, wordt Alles willekeurig afspelen geannuleerd.

7-5. Direct zoeken naar muzieknnummer

(Functie van de afstandsbediening)

Voer het tracknummer in om naar een muzieknnummer te zoeken.

1. **Druk op de knop [DIRECT] op de afstandsbediening.**
"- -" wordt weergegeven en de modus voor direct zoeken naar een muzieknnummer wordt geactiveerd.
2. **Druk op de cijfertoetsen van de afstandsbediening om het muzieknnummer in te voeren.**
3. **Druk op de knop [ENT] op de afstandsbediening.**

De modus voor direct zoeken naar muzieknnummer annuleren

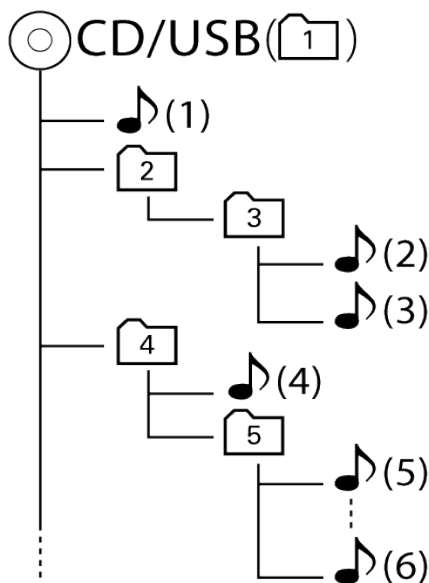
Druk op knop [] op de afstandsbediening.

7-6. Audiobestanden

- **Afspeelbare audiobestanden**
AAC-LC (.m4a), MP3 (.mp3), WMA (.wma), WAV van USB-apparaat (.wav)
- **Afspeelbare diskmedia**
CD-R/RW/ROM
- **Bestandsindelingen voor afspeelbare disks**
ISO 9660 Niveau 1/2, Joliet, lange bestandsnaam.
- **Afspeelbare USB-apparaten**
USB-massaopslagklasse
- **Bestandssystemen voor afspeelbare USB-apparaten**
FAT12, FAT16, FAT32

Zelfs als de audiobestanden aan de bovenstaande normen voldoen, kunnen zij mogelijk niet worden afgespeeld, afhankelijk van het media- en apparaattypen en de omstandigheden.

- **Afspeelvolgorde van audiobestanden**
In het onderstaande voorbeeld van een mappen-/bestandenstructuur worden de bestanden afgespeeld in de volgorde van 1 tot 6.



📁: Map

🎵: Audiobestand

De online handleiding waarin audiobestanden worden beschreven kunt u vinden op www.kenwood.com/cs/ce/audiofile/. Deze online handleiding bevat gedetailleerde informatie en opmerkingen die niet zijn opgenomen in deze handleiding. Lees ook de online handleiding door.

▼ Wat is een USB-apparaat?

- In deze handleiding wordt de term "USB-apparaat" gebruikt voor flashgeheugen of een digitale audiospeler met USB-aansluiting.




7-7. USB-apparaten

- Als het USB-apparaat is verbonden met dit toestel, wordt het opgeladen als de stroom op dit toestel is ingeschakeld.
- Installeer het USB-apparaat op een plaats waar het geen hindernis vormt voor het correct besturen van uw auto.
- U kunt een USB-apparaat niet aansluiten via een USB-hub en multikaartlezer.
- Zorg voor reservekopieën van de audiobestanden die u met dit toestel gebruikt. De bestanden kunnen worden gewist afhankelijk van de bedieningstoestand van het USB-apparaat.
Wij zijn niet aansprakelijk voor schade als gevolg van het verloren gaan van opgeslagen gegevens.
- Dit toestel wordt niet geleverd met een USB-apparaat. Koop een in de handel verkrijgbaar USB-apparaat.
- Bij het aansluiten van het USB-apparaat wordt geadviseerd gebruik te maken van de CA-U1EX (optie).
- Normale weergave is niet gegarandeerd wanneer u een andere kabel dan de USB-compatibele kabel gebruikt. Aansluiting van een kabel met een totale lengte van meer dan 4 m kan abnormale weergave tot gevolg hebben.

7-8. "KENWOOD Music Editor Light" en "KENWOOD Music Control"

- Dit toestel ondersteunt de pc-toepassing "KENWOOD Music Editor Light" (hierna te noemen "KME-Light") en de Android™-toepassing "KENWOOD Music Control" (hierna te noemen "KMC").
- Als u audiobestanden gebruikt waaraan de databasegegevens zijn toegevoegd met "KENWOOD Music Editor Light" of "KENWOOD Music Control", kunt u een bestand met de muziekzoekfunctie opzoeken op basis van een titel, album of naam.
- "KENWOOD Music Editor Light" en "KENWOOD Music Control" zijn verkrijgbaar via de volgende website: www.kenwood.com/cs/ce/

7-9. Met dit toestel te gebruiken disks

- Dit toestel kan alleen cd's met het merkteken    weergeven.
- De volgende disks kunnen niet worden gebruikt:
 - _ Disks die niet rond zijn
 - _ Disks met een gekleurd opnameoppervlak of vuile disks
 - _ Opneembare/herschrijfbaar disks die niet zijn voltooid (voor het voltooiingsproces raadpleegt u de instructiehandleiding bij uw software voor het beschrijven van disks of bij uw diskrecorder.)
 - _ Disks van 8 cm (3 inch) (als u deze probeert af te spelen met een adapter kan het toestel defect raken.)

7-10. Behandeling van disks

- Raak het opnameoppervlak van de disk niet aan.
- Plak geen plakband e.d. op de disk. Gebruik ook geen disks waar plakband e.d. op geplakt is.
- Gebruik geen toebehoren voor disks.
- Gebruik geen oplosmiddelen om disks schoon te maken. Gebruik een droge silicone of zachte doek.
- Reinig de disk door met de doek vanuit het midden van de disk naar buiten toe te vegen.
- Trek disks horizontaal uit het toestel.
- Als de opening in het midden of de buitenrand van een disk bramen vertoont, verwijdert u deze voordat u de disk plaatst.

8-1. Naar de radio luisteren

Een tunerbron selecteren

Druk op de toets [SRC] om een "TUNER" te selecteren.

Een band selecteren

Druk op knop [Q].

Door op deze knop te drukken kunt u tussen de ontvangstbanden (FM1, FM2, FM3, LW/MW) schakelen.

Een zender selecteren

Druk op knop [] of [].

De afstemmodus kan worden veranderd. Raadpleeg <[8-6. Tuner instellen](#)>.

8-2. Zendervoorkeurgeheugen

U kunt een zender in het geheugen opslaan.

1. Druk op knop [**◀◀**] of [**▶▶**] om de zender te selecteren.
2. Druk op de knop ([1] tot [6]) waaraan u de geselecteerde zender wilt toewijzen, en houd deze ingedrukt.

"STORED" wordt weergegeven en de zender is opgeslagen.

▼ De voorkeuzemodus Mix Station

- In deze modus kunnen verschillende frequentiebanden en radiobronnen (FM, LW/MW) worden opgeslagen in dezelfde voorkeuzegroep, zodat u het gewenste station kunt oproepen zonder van band of radiobron te veranderen.

8-3. Automatisch opslaan

U kunt 6 zenders met goede ontvangst automatisch opslaan.

- 1. Selecteer de radiobron.**
Raadpleeg <Bronselectie>.
- 2. Druk op de knop [AUDIO] en houd deze ingedrukt.**
Activeer de modus voor het instellen van functies.
- 3. Selecteer met de [regelknop] "SETTINGS" > "AUTO MEMORY".**
Raadpleeg voor het gebruik van de [regelknop] <3-3. Het item selecteren>.
- 4. Selecteer met de [regelknop] "YES".**
Wanneer er 6 stations die goed ontvangen worden in het geheugen zijn opgeslagen, wordt de functie voor het automatisch opslaan afgesloten.

8-4. Afstemmen op voorkeurzenders

Een zender uit het geheugen oproepen.

1. Druk op knop [Q] om een frequentieband te selecteren.
2. Druk de knop ([1] tot [6]) in die correspondeert met de zender waarnaar u wilt luisteren.

8-5. PTY (Program Type)

U kunt naar een station zoeken door een programmatype te selecteren.

1. **Druk op de knop [AUDIO] en houd deze ingedrukt.**
Activeer de modus voor het instellen van functies.
2. **Selecteer met de [regelknop] "SETTINGS" > "PTY SEARCH".**
Raadpleeg voor het gebruik van de [regelknop] <3-3. Het item selecteren>.
3. **Selecteer met de [regelknop] een programmatype.**

Programmatype	Display
Spraak	"SPEECH"
Muziek	"MUSIC"
Nieuws	"NEWS"
Actualiteit	"AFFAIRS"
Informatie	"INFO"
Sport	"SPORT"
Educatief	"EDUCATE"
Drama	"DRAMA"
Cultuur	"CULTURE"
Wetenschap	"SCIENCE"
Gevarieerd	"VARIED"
Pop	"POP M"
Rock	"ROCK M"
Easy listening	"EASY M"
Licht klassiek	"LIGHT M"
Zwaar klassiek	"CLASSICS"
Overige muziek	"OTHER M"
Weer	"WEATHER"
Geldzaken	"FINANCE"
Kinderprogramma's	"CHILDREN"
Sociale zaken	"SOCIAL"
Religie	"RELIGION"
Luisteraarparticipatie	"PHONE IN"
Reizen	"TRAVEL"
Ontspanning	"LEISURE"
Jazz	"JAZZ"
Country	"COUNTRY"
Nationale muziek	"NATION M"
Gouwe ouwe	"OLDIES"
Folkmuziek	"FOLK M"
Documentaire	"DOCUMENT"

Lezingen en muziek omvatten tevens de volgende programmatypen.

Lezingen: Programmatype aangegeven in gekleurde letters

Muziek: Programmatype aangegeven in zwarte letters

4. Selecteer met de [regelknop] een taal.

Taal	Display
English	"ENGLISH"
Frans	"FRENCH"
Duits	"GERMAN"

5. Druk op de [regelknop] om een station te selecteren.

Sluit de PTY-functie af.

Druk op knop [↵] en houd deze ingedrukt.

▼ "NO PTY" wordt weergegeven

- Als het geselecteerde programmatype niet wordt gevonden, wordt "NO PTY" weergegeven. Kies een ander programmatype.

▼ PTY kan niet worden gebruikt

- Deze functie is niet beschikbaar tijdens de ontvangst van een verkeersbericht of de uitzending van een AM-zender.

8-6. Tuner instellen

U kunt de tuner instellen.

- Selecteer de radiobron.**
Raadpleeg <Bronselectie>.
- Druk op de knop [AUDIO] en houd deze ingedrukt.**
Activeer de modus voor het instellen van functies.
- Selecteer met de [regelknop] "SETTINGS".**
Raadpleeg voor het gebruik van de [regelknop] <3-3. Het item selecteren>.
- Selecteer met de [regelknop] een in te stellen radio-item.**

Display	Beschrijving
"LOCAL SEEK"	Er wordt bij automatisch zoeken alleen afgestemd op zenders die goed te ontvangen zijn. "ON"/"OFF"
"SEEK MODE"	Hiermee wordt de afstemfunctie ingesteld. "AUTO1": Automatisch zoeken naar een zender. "AUTO2": Op volgorde zoeken langs de in het voorkeur geheugen opgeslagen zenders. "MANUAL": Normale handmatige afstemming.
"MONO SET"	Door stereo-uitzendingen in mono te ontvangen, kan ruis worden verminderd. "ON"/"OFF"
"TI"	Hiermee wordt de verkeersinformatie automatisch ingesteld wanneer het verkeersbericht begint. "ON"/"OFF"
"NEWS SET"	Schakelt de automatische ontvangst voor nieuwsuitzendingen in of uit en bepaalt het minimale interval tussen nieuwsuitzendingen. "OFF"/"00M" - "90M"
"AF SET"	Wanneer de ontvangstkwaliteit slecht is, wordt automatisch overgeschakeld op de zender die hetzelfde programma uitzendt in hetzelfde Radio Data System-netwerk. (AF: Alternatieve Frequentie) "ON"/"OFF"
"REGIONAL"	Hiermee kunt u instellen of de zender in de specifieke regio met de "AF"-functie moet worden ingeschakeld. "ON"/"OFF"
"AUTO TP SEEK"	Als de ontvangst van een zender met verkeersinformatie slecht is, wordt automatisch naar een zender gezocht met een betere ontvangst. "ON"/"OFF"

(Tekst in kleur: fabrieksinstelling)

- Selecteer met de [regelknop] een instelling.**
Het vorige item wordt weergegeven.

Sluit de modus voor het instellen van functies af

Druk op knop [

8-7. Direct afstemmen

(Functie van de afstandsbediening)

U kunt rechtstreeks naar een station zoeken door de frequentie in te voeren.

1. Druk op de knop [DIRECT] op de afstandsbediening.

"- -" wordt weergegeven en de functie voor het direct afstemmen wordt geactiveerd.

2. Druk op de cijfertoetsen van de afstandsbediening om de frequentie in te voeren.

Voorbeeld:

Gewenste frequentie	Druk op de volgende knoppen
92,1 MHz (FM)	[9], [2], [1]
810 kHz (AM)	[8], [1], [0]

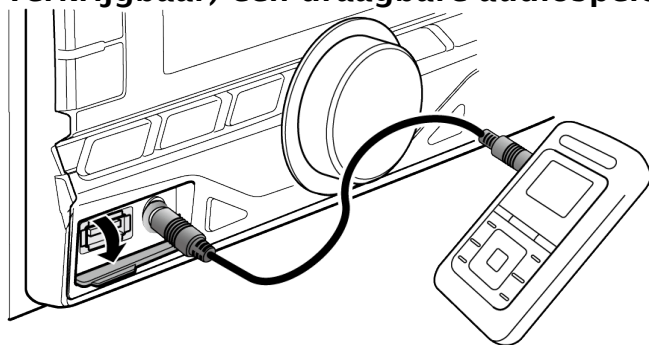
3. Druk op de knop [ENT] op de afstandsbediening.

De functie voor het direct afstemmen annuleren

Druk op knop [↵] op de afstandsbediening.

9-1. Luisteren

1. Sluit via de audiokabel met een 3,5 mm stereoministekker (in de handel verkrijgbaar) een draagbare audiospeler aan.



2. Selecteer de AUX-bron.
Raadpleeg [<Bronselectie>](#).
3. Schakel de draagbare audiospeler in en begin met afspelen.

9-2. Instellen van het display van de hulpingangsbron

Stelt het display in wanneer wordt overgeschakeld naar AUX als bron.

- 1. Selecteer de AUX-bron.**
Raadpleeg <Bronselectie>.
- 2. Druk op de knop [AUDIO] en houd deze ingedrukt.**
Activeer de modus voor het instellen van functies.
- 3. Selecteer met de [regelknop] "SETTINGS" > "AUX NAME SET".**
Raadpleeg voor het gebruik van de [regelknop] <3-3. Het item selecteren>.
- 4. Selecteer met de [regelknop] een display ("AUX", "DVD", "PORTABLE", "GAME", "VIDEO" of "TV").**

Sluit de modus voor het instellen van functies af

Druk op knop [] en houd deze ingedrukt.

10-1. Keuze van verlichtingskleur

U kunt de verlichtingskleur van het paneel selecteren.

1. **Druk op de knop [AUDIO] en houd deze ingedrukt.**
Activeer de modus voor het instellen van functies.
2. **Selecteer met de [regelknop] "SETTINGS" > "DISP & KEY" > "COLOR SELECT".**
Raadpleeg voor het gebruik van de [regelknop] <3-3. [Het item selecteren](#)>.
3. **Selecteer met de [regelknop] het te verlichten gedeelte.**

Display	Gedeelte
"ALL"	Alle
"DISP"	Display
"KEY"	Toets

4. **Selecteer met de [regelknop] een kleur ("VARIABLE SCAN"/"COLOR01" — "COLOR24").**



Sluit de modus voor het instellen van functies af

Druk op knop [↵] en houd deze ingedrukt.

10-2. De verlichtingskleur aanpassen

U kunt de verlichtingskleur van het paneel aanpassen.

- 1. Selecteer de verlichtingskleur die u wilt aanpassen.**
Kies uit "COLOR01" tot en met "COLOR24". Zie ook [<10-1. Keuze van verlichtingskleur>](#).
- 2. Druk op de [regelknop] en houd deze ingedrukt.**
De RGB-waarde van de geselecteerde verlichtingskleur wordt weergegeven en de functie voor gedetailleerde kleuraanpassing wordt geactiveerd.
- 3. Stel de kleur in.**

Type bewerking	Actie
De aan te passen kleur selecteren (Rood, Groen of Blauw)	Druk op knop [] of [].
De kleur aanpassen (bereik: 0 - 9)	Draai de [regelknop].
De aangepaste kleur bepalen.	Druk op de [regelknop].

De kleur die u hebt gemaakt, kan worden opgeroepen door "USER" te selecteren.

Sluit de modus voor het instellen van functies af

Druk op knop [] en houd deze ingedrukt.

10-3. Weergave en verlichting instellen

U kunt de weergave en de verlichting instellen.

1. **Druk op de knop [AUDIO] en houd deze ingedrukt.**
Activeer de modus voor het instellen van functies.
2. **Selecteer met de [regelknop] "SETTINGS" > "DISP & KEY".**
Raadpleeg voor het gebruik van de [regelknop] <3-3. Het item selecteren>.
3. **Selecteer met de [regelknop] een in te stellen weergave- en verlichtingsitem.**

Display	Beschrijving
"DISP DIMMER"	Dimt het displaygedeelte samen met de lichtschaakelaar van de auto. "DIM OFF" : De weergave wordt niet gedimd. "DIM AUTO" : De weergave wordt gedimd in samenwerking met de lichtschaakelaar van het voertuig. "DIM MANUAL1" : De weergave wordt continu gedimd. "DIM MANUAL2" : De weergave wordt verder gedimd dan bij de modus Manual1.
"TEXT SCROLL"	Stelt de methode voor doorschuiven in om verborgen tekst te zien. "SCROLL AUTO" : Schuift door. "SCROLL ONCE" : Schuift een keer door. "SCROLL OFF" : Schuift niet door.
"DISP OFF MODE"	Stelt de klok- en knopverlichting in wanneer "DISP OFF MODE" wordt geselecteerd zoals beschreven in <10-4. Tekstweergave selecteren>.
"CLOCK"	"CLOCK ON" : Hiermee wordt de klok weergegeven. "CLOCK OFF" : Hiermee wordt de klok gedimd.
"KEY ILLUMI"	"KEY ON" : Schakelt de knopverlichting in. "KEY OFF" : Dimt de knopverlichting.
"ILLUMI DIMMER"	Vermindert de helderheid van de toetsverlichting. "DIM OFF" : De verlichting wordt niet gedimd. "DIM AUTO" : De verlichting wordt gedimd in samenwerking met de lichtschaakelaar van het voertuig. "DIM MANUAL1" : De verlichting wordt continu gedimd. "DIM MANUAL2" : De weergave wordt verder gedimd dan bij de modus Manual1.
"BT DVC STATUS"	U kunt de verbindingstatus, de signaalsterkte en het batterijniveau weergeven. HF-CON: Verbindingstatus voor mobiele telefoon. (1/: één mobiele telefoon is aangesloten, 1/2: twee mobiele telefoons zijn aangesloten, NO: er is geen mobiele telefoon aangesloten.) AD-CON: verbindingstatus voor BT Audio. (YES: aangesloten, NO: niet aangesloten) BATT: Batterijniveau van mobiele telefoon. SIGNAL: Signaalsterkte van mobiele telefoon. (funcctie van DPX405BT)

(**Tekst in kleur**: fabrieksinstelling)

4. **Selecteer met de [regelknop] een instelling.**
Het vorige item wordt weergegeven.

Sluit de modus voor het instellen van functies af

Druk op knop [] en houd deze ingedrukt.

10-4. Tekstweergave selecteren

U kunt de informatie die wordt weergegeven bij elk van de volgende bronnen wijzigen:

1. Druk op de knop [DISP].

Bij bron Audiobestand/iPod

Informatie	Display
Titel en artiestennaam	"TITLE/ARTIST"
Album en artiestennaam	"ALBUM/ARTIST"
Mapnaam	"FOLDER NAME"
Bestandsnaam	"FILE NAME"
Afspeeltijd	"P-TIME"
Display uit	"DISP OFF MODE"

DPX405BT

Bij Aha Radio als bron

Informatie	Display
Aanbieder van inhoud	"PROVIDER"
Inhoudsgegevens 1	"CONTENT INFO1"
Inhoudsgegevens 2	"CONTENT INFO2"
Classificatiegegevens van inhoud	"CONTENT RATE"
Stationnaam	"STATION NAME"
Display uit	"DISP OFF MODE"

Bij CD als bron

Informatie	Display
Disktitel	"DISC TITLE"
Fragmenttitel	"TRACK TITLE"
Afspeeltijd	"P-TIME"
Display uit	"DISP OFF MODE"

Bij Tuner als bron

Informatie	Display
Stationnaam (FM)	"STATION NAME"
Radiotekst (FM)	"RADIO TEXT"
Radiotekst Plus (FM)	"RADIO TEXT+"
Titel en artiestennaam (FM)	"TITLE/ARTIST"
Frequentie	"FREQUENCY"
Display uit	"DISP OFF MODE"

DPX405BT

Bij Bluetooth als audiobron

Informatie	Display
Muzieknummertitel en artiestennaam**	"TITLE/ARTIST"
Album en artiestennaam**	"ALBUM/ARTIST"
Afspeeltijd	"P-TIME"
Display uit	"DISP OFF MODE"

Bij Stand-by/Hulpingang als invoerbron

Informatie	Display
Naam van de bron	"SOURCE NAME"
Display uit	"DISP OFF MODE"

▼ Opmerkingen bij tekstweergave

- Wanneer u de modus Display uit selecteert, wordt de display-instelling van elke bron uitgeschakeld.
- Als het geselecteerde display-item geen informatie bevat, wordt alternatieve informatie weergegeven.
- Als u "FOLDER NAME" selecteert tijdens het afspelen van muziek op de iPod, worden namen weergegeven afhankelijk van de huidige geselecteerde browse-items.
- Als u de regelfunctie APP & iPod selecteert tijdens het afspelen van muziek op de iPod, wordt "APP&iPod MODE" weergegeven.
- Wanneer niet alle tekens kunnen worden weergegeven tijdens het afspelen van muziek op de iPod, wordt het bestandsnummer in de lijst weergegeven.

Informatie	Display
Muziektitel	"TITLE***"
Mapnaam	"FOLDER***"
Bestandsnaam	"FILE***"

10-5. Tekst schuiven

Druk op de knop [DISP] en houd deze ingedrukt.
De weergegeven tekst schuift.

11-1. Klok instellen

1. **Druk op de knop [AUDIO] en houd deze ingedrukt.**
Activeer de modus voor het instellen van functies.
2. **Selecteer met de [regelknop] "SETTINGS" > "CLOCK".**
Raadpleeg voor het gebruik van de [regelknop] <3-3. Het item selecteren>.
3. **Selecteer met de [regelknop] een instellingsitem voor de klok.**

Display	Beschrijving
"TIME SYNC"	Synchroniseert de klok van dit toestel met de tijdgegevens van het RDS-station. "ON"/"OFF"

(**Tekst in kleur**: fabrieksinstelling)

4. **Selecteer met de [regelknop] een instelling.**
Het vorige item wordt weergegeven.

Sluit de modus voor het instellen van functies af

Druk op knop [] en houd deze ingedrukt.

11-2. Het geluid uitschakelen als er een telefoongesprek binnenkomt

Functie van DPX305U

Het audiosysteem dempt automatisch het volume wanneer het een binnenkomend telefoongesprek ontvangt.

Als een telefoongesprek binnenkomt,

"CALL" wordt weergegeven.

Het audiosysteem wordt in de pauzestand gezet.

Naar de audio luisteren tijdens een telefoongesprek

Druk op de knop [SRC].

De displayweergave "CALL" verdwijnt en het audiosysteem wordt opnieuw ingeschakeld.

Als het telefoongesprek afgelopen is

Hang op.

De displayweergave "CALL" verdwijnt en het audiosysteem wordt opnieuw ingeschakeld.

▼ Deze functie gebruiken

- Als u de functie TEL Mute wilt gebruiken, moet u de draad MUTE op uw telefoon aansluiten via een in de handel verkrijgbaar toebehoren voor telefoons. Raadpleeg <Verbinden van kabels met aansluitingen> in de Snelstartgids.

11-3. Instelling van de demonstratiemodus

U kunt de demonstratiemodus in- of uitschakelen.

1. **Druk op de knop [AUDIO] en houd deze ingedrukt.**
Activeer de modus voor het instellen van functies.
2. **Selecteer met de [regelknop] "DEMO MODE".**
Raadpleeg voor het gebruik van de [regelknop] <3-3. Het item selecteren>.
3. **Selecteer met de [regelknop] een instelling ("ON" of "OFF").**

Sluit de modus voor het instellen van functies af

Druk op knop [] en houd deze ingedrukt.

11-4. Beveiligingscode activeren

Wanneer de beveiligingscode is ingesteld, wordt de kans op diefstal verminderd, omdat bij inschakeling naar de code wordt gevraagd.

▼ Opmerkingen bij beveiligingscode

- U kunt als beveiligingscode een getal van 4 cijfers naar keuze instellen.
- De beveiligingscode kan niet worden weergegeven of opgezocht. Schrijf de code op en bewaar deze zorgvuldig.

1. Selecteer Stand-by als bron.

Raadpleeg [<Bronselectie>](#).

2. Druk op de knop [AUDIO] en houd deze ingedrukt.

Activeer de modus voor het instellen van functies.

3. Selecteer met de [regelknop] "INITIAL SET" > "SECURITY SET".

Raadpleeg voor het gebruik van de [regelknop] [<3-3. Het item selecteren>](#).

4. Druk op de [regelknop] en houd deze ingedrukt.

Activeer de beveiligingscodemodus.

Wanneer "ENTER" wordt weergegeven, wordt ook "CODE" weergegeven.

5. Druk op knop [] of [] om een cijfer in te voeren.

6. Draai aan de [regelknop] om de cijfers van de beveiligingscode te selecteren.

7. Herhaal de stappen 5 en 6 en voltooi de beveiligingscode.

8. Controleer de beveiligingscode en druk op de [regelknop] en houd deze ingedrukt.

Wanneer "RE-ENTER" wordt weergegeven, wordt ook "CODE" weergegeven.

9. Voer de handelingen van stap 5 tot en met 8 uit en voer de beveiligingscode opnieuw in.

"APPROVED" wordt weergegeven.

De beveiligingscodefunctie is geactiveerd.

Sluit de modus voor het instellen van functies af

Druk op knop [] en houd deze ingedrukt.

Resetten van de beveiligingscodefunctie als het audioapparaat voor het eerst wordt gebruikt nadat de batterijspanning uitgeschakeld was of nadat de resetknop werd ingedrukt.

1. Druk op de toets [SRC] om de stroom in te schakelen.

2. Voer de handelingen van stap 5 tot en met 8 uit en voer de beveiligingscode in.

"APPROVED" wordt weergegeven.

U kunt het toestel nu gebruiken.

▼ Ga als volgt te werk om de beveiligingscode te deactiveren.

- Zie voor het deactiveren van de beveiligingscode de volgende sectie [<11-5. Deactiveren van de beveiligingscode>](#).

11-5. Deactiveren van de beveiligingscode

Ga als volgt te werk om de beveiligingscode te deactiveren.

- 1. Selecteer Stand-by als bron.**
Raadpleeg <Bronselectie>.
- 2. Druk op de knop [AUDIO] en houd deze ingedrukt.**
Activeer de modus voor het instellen van functies.
- 3. Selecteer met de [regelknop] "INITIAL SET" > "SECURITY CLR".**
Raadpleeg voor het gebruik van de [regelknop] <3-3. Het item selecteren>.
- 4. Druk op de [regelknop] en houd deze ingedrukt.**
Activeer de beveiligingscodemodus.
Wanneer "ENTER" wordt weergegeven, wordt ook "CODE" weergegeven.
- 5. Druk op knop [◀◀] of [▶▶] om een cijfer in te voeren.**
- 6. Draai aan de [regelknop] om de cijfers van de beveiligingscode te selecteren.**
- 7. Herhaal de stappen 5 en 6 en voltooi de beveiligingscode.**
- 8. Controleer de beveiligingscode en druk op de [regelknop] en houd deze ingedrukt.**
"CLEAR" wordt weergegeven.
De beveiligingscodefunctie is gedeactiveerd.

Sluit de modus voor het instellen van functies af

Druk op knop [↵] en houd deze ingedrukt.

▼ **Een verkeerde beveiligingscode invoeren**

- Indien een verkeerde beveiligingscode is ingevoerd, wordt "ERROR" weergegeven.
Voer een correcte beveiligingscode in

11-6. Begininstellingen

U kunt de oorspronkelijke instellingen van het toestel configureren.

- Selecteer Stand-by als bron.**
Raadpleeg <Bronselectie>.
- Druk op de knop [AUDIO] en houd deze ingedrukt.**
Activeer de modus voor het instellen van functies.
- Selecteer met de [regelknop] "INITIAL SET".**
Raadpleeg voor het gebruik van de [regelknop] <3-3. Het item selecteren>.
- Selecteer met de [regelknop] een oorspronkelijk instellingsitem.**

Display	Beschrijving
"PRESET TYPE"	Stelt het type radiovoorkeur in. "TYPE NORMAL" : 1 zender kan worden toegewezen aan een voorkeuze knop in elk van de 4 banden (FM1, FM2, FM3, en AM), d.w.z. er kunnen in totaal 24 zenders (6 zenders x 4 banden) worden opgeslagen. "TYPE MIX" : In totaal 6 zenders kunnen worden toegewezen aan in totaal 6 voorkeuze knoppen, onafhankelijk van de band (FM1, FM2, FM3, en AM). U kunt een voorkeuzezender oproepen zonder tussen de banden te schakelen.
"KEY BEEP"	Hiermee wordt het geluid voor de werkingscontrole (pieptoon) in- of uitgeschakeld (ON/OFF). "ON"/"OFF"
"RUSSIAN SET"	Wanneer deze instelling op ON wordt ingesteld, worden de volgende tekenreeksen in het Russisch weergegeven: Mapnaam/Bestandsnaam/Muzieknummertitel/Artiestennaam/Albumnaam "ON"/"OFF"
"P-OFF WAIT"	Instellen van een bepaalde tijd waarna de spanning automatisch wordt uitgeschakeld wanneer het toestel in stand-by blijft staan. Deze functie kan de accu van de auto beschermen. "_" : De functie voor het uitschakelen van de spanning is uitgeschakeld. "20M"/"40M"/"60M" : Schakelt de voeding van het toestel na een bepaald aantal minuten uit.
"AHA SRC"	Bepaalt of tijdens het selecteren van de geluidsbron de hulpingangsbron aha ook op het display moet worden getoond. "ON"/"OFF" (functie van DPX405BT)
"BUILT-IN AUX"	Bepaalt of tijdens het selecteren van de geluidsbron de hulpingangsbron AUX ook op het display moet worden getoond. "ON"/"OFF"
"CD READ"	Hiermee wordt de methode voor het lezen van cd's ingesteld. Als een cd van een speciaal formaat niet kan worden afgespeeld, stelt u deze functie in op "2" om het afspelen te forceren. Overigens bestaat de kans dat bepaalde muziek-cd's niet kunnen worden afgespeeld, zelfs al is de stand "2" ingesteld. Daarnaast kunnen ook audiobestanden niet worden afgespeeld als de stand "2" is ingesteld. Normaliter houdt u dit item ingesteld op "1". 1 : Maakt tijdens cd-weergave automatisch onderscheid tussen muziek-cd's en cd's met audiobestanden. 2 : Hiermee wordt het afspelen als een muziek-cd geforceerd.
"SWITCH"	Schakelt de preout tussen achter-uitgang en subwooferuitgang. "REAR" : Achter-uitgang

PREOUT"	"SUB-W": Subwoofer-uitgang
"SP SELECT"	Hiermee wordt het luidsprekertype zodanig ingesteld dat de System Q-waarde optimaal is. "OFF": UIT "5/4": Voor luidspreker van 5 & 4 inch "6*9/6": Voor luidspreker van 6 & 6x9 inch "O.E.M.": Voor OEM-luidspreker
"F/W UPDATE"	Voert een upgrade van de firmware uit. Druk op de [regelknop] als de firmwareversie wordt weergegeven. Als "YES" wordt geselecteerd en vervolgens op de knop [regelknop] wordt gedrukt, wordt een upgrade van de firmware gestart. Raadpleeg onze website voor meer informatie over het bijwerken van de firmware. http://www.kenwood.com/cs/ce/

(Tekst in kleur: fabrieksinstelling)

5. Selecteer met de [regelknop] een instelling.

Het vorige item wordt weergegeven.

Sluit de modus voor het instellen van functies af

Druk op knop [] en houd deze ingedrukt.

12-1. De Bluetooth-module

Dit toestel voldoet aan de volgende Bluetooth-specificaties:

Versie	Bluetooth Ver.2.1+EDR gecertificeerd
Profiel	HFP (Hands Free Profile) SPP (Serial Port Profile) PBAP (Phonebook Access Profile) OPP (Object Push Profile) A2DP (Advanced Audio Distribution Profile) AVRCP (Audio/Video Remote Control Profile)

U kunt op de volgende URL nagaan welke mobiele telefoons zijn gecontroleerd op compatibiliteit:

<http://www.kenwood.com/cs/ce/bt/>

▼ Opmerkingen

- De apparaten die de Bluetooth-functionaliteit ondersteunen, zijn gecertificeerd voor conformiteit met de Bluetooth-norm volgens de procedure die wordt voorgeschreven door Bluetooth SIG Inc. Afhankelijk van het gebruikte type bestaat echter de kans dat deze apparaten niet kunnen communiceren met uw mobiele telefoon.
- HFP is een profiel dat wordt gebruikt voor handsfree bellen.
- OPP is een profiel dat wordt gebruikt voor het overdragen van gegevens, bijvoorbeeld de inhoud van een telefoonlijst, tussen apparaten.

12-2. Een Bluetooth-apparaat registreren

U kunt uw Bluetooth-apparaat bij dit toestel registreren.

1. Start het registreren van een toestel door het Bluetooth-apparaat te gebruiken.

Registreer het handsfree toestel of het audiotestel door het Bluetooth-apparaat te gebruiken (koppeling).

Selecteer "DPX4**BT" (voor DPX405BT) uit de lijst met gevonden toestellen.

2. Als "PAIRING PASS *** (naam van Bluetooth-apparaat) PRESS VOLUME KNOB" wordt weergegeven, ga dan door met stap 4.**

3. Voer de pincode ("0000") in op het Bluetooth-apparaat.

Controleer op het Bluetooth-apparaat of de registratie werd voltooid. De pincode is standaard ingesteld op "0000". U kunt deze code wijzigen.

Zie [<15-1. De PIN-code registreren>](#)

"PAIRING PASS ***** (naam van Bluetooth-apparaat) PRESS VOLUME KNOB" wordt weergegeven.

4. Druk op de [regelknop].

Het koppelen begint. Zodra het koppelen is voltooid, wordt "PAIRING OK" weergegeven.

▼ **Bluetooth-module die bij dit toestel kan worden gebruikt**

- Raadpleeg voor meer informatie over de Bluetooth mobiele telefoon met de handsfree functie [<12-1. De Bluetooth-module>](#).

▼ **Automatische aansluiting van de iPod touch of de iPhone via Bluetooth**

- Dit toestel is compatibel met de Apple-functie voor automatisch koppelen. Als de iPod touch of de iPhone via een USB-kabel op dit toestel wordt aangesloten, wordt het automatisch geregistreerd als een Bluetooth-apparaat. Zie [<"AUTO PAIRING">](#).

1. Schakel eerst de Bluetooth-functie van de iPod touch of de iPhone in.

2. Sluit een iPod touch of een iPhone op de USB-aansluiting aan.

3. Druk op de [regelknop] om het apparaat te koppelen zodra u het wachtwoord hebt bevestigd.

▼ **Registratie is niet mogelijk**

- U kunt geen nieuw Bluetooth-apparaat registreren wanneer er al 5 Bluetooth-apparaten geregistreerd zijn.
- Als er tijdens het koppelen een foutmelding wordt weergegeven, raadpleeg dan [<17-3. Foutmeldingen>](#).

▼ **Ontvangst van SMS**

- Als het aangesloten Bluetooth-apparaat SMS ontvangt, wordt op dit toestel "SMS RECEIVE" weergegeven.

12-3. Het Bluetooth-apparaat selecteren dat u wilt aansluiten

Wanneer reeds twee of meer Bluetooth-apparaten werden geregistreerd, moet u het Bluetooth-apparaat selecteren dat u wilt gebruiken.

1. Druk op knop [↵].

"BT MODE" wordt weergegeven en de Bluetooth-functie wordt geactiveerd.

2. Selecteer met de [regelknop] "SETTINGS" > "PAIRING" > "PHONE SELECT" (om de mobiele telefoon te selecteren) of "AUDIO SELECT" (om de audiospeler te selecteren).

Raadpleeg voor het gebruik van de [regelknop] <3-3. Het item selecteren>.

"(naam)" wordt weergegeven.

3. Selecteer met de [regelknop] een Bluetooth-apparaat.

'*(naam)' of '-(naam)' wordt weergegeven.

"*": het geselecteerde Bluetooth-apparaat is bezet.

"-": het geselecteerde Bluetooth-apparaat is in stand-by.

" " (leeg): De selectie van het Bluetooth-apparaat werd ongedaan gemaakt.

Sluit de Bluetooth-functie af.

Druk op knop [↵].

▼ Er kan geen apparaat worden geselecteerd

- Wanneer al een mobiele telefoon is geselecteerd, maakt u de selectie eerst ongedaan en selecteert u vervolgens een andere.
- Als u geen apparaat kunt selecteren met de audiospeler, sluit u het apparaat aan op de audiospeler.

12-4. Een geregistreerd Bluetooth-apparaat verwijderen

U kunt een geregistreerd Bluetooth-apparaat verwijderen.

1. **Druk op knop [↵].**
"BT MODE" wordt weergegeven en de Bluetooth-functie wordt geactiveerd.
2. **Selecteer met de [regelknop] "SETTINGS" > "PAIRING" > "DEVICE DELETE".**
Raadpleeg voor het gebruik van de [regelknop] <3-3. Het item selecteren>.
"(naam)" wordt weergegeven.
3. **Selecteer met de [regelknop] een Bluetooth-apparaat.**
4. **Selecteer met de [regelknop] "YES".**
"COMPLETED" wordt weergegeven.

Sluit de Bluetooth-functie af.

Druk op knop [↵].

▼ Een geregistreerd apparaat wordt verwijderd

- Wanneer een geregistreerde mobiele telefoon wordt verwijderd, worden het telefoonboek en het logboek ook verwijderd.

12-5. Registratietest Bluetooth-apparaat

U kunt controleren of een Bluetooth-apparaat kan worden geregistreerd door dit toestel te bedienen.

- 1. Druk op knop [↵].**
"BT MODE" wordt weergegeven en de Bluetooth-functie wordt geactiveerd.
- 2. Selecteer met de [regelknop] "BT TEST MODE".**
Raadpleeg voor het gebruik van de [regelknop] <3-3. Het item selecteren>. "PLEASE PAIR YOUR PHONE" wordt weergegeven.
- 3. Registreer het handsfree toestel of het audiotestel door het Bluetooth-apparaat te gebruiken (koppeling).**
Selecteer "DPX4**BT" (voor DPX405BT) uit de lijst met gevonden toestellen.
- 4. Als "(naam van Bluetooth-apparaat)" wordt weergegeven, ga dan door met stap 6.**
- 5. Voer de pincode ("0000") in op het Bluetooth-apparaat.**
- 6. Selecteer met de [regelknop] een Bluetooth-apparaat.**
Als de koppeling is geslaagd, wordt de verbindingstest automatisch gestart. Als de verbindingstest is voltooid, worden testresultaten weergegeven per functie ("OK": Ingeschakeld; "NG": Uitgeschakeld).

Display	Beschrijving
"PAIRING"	Registratie in dit toestel
"HF CNT"	Handsfree telefoneren
"AUD CNT"	Audio afspelen
"PB DL"	Telefoonboek downloaden

- 7. Druk op de [regelknop].**
Sluit de testfunctie af.

13-1. Een gesprek ontvangen

U kunt een telefonische oproep beantwoorden

Druk op knop [↻].

▼ **De volgende bewerkingen beëindigen de verbinding:**

- Een CD plaatsen.
- Een USB-apparaat aansluiten.

Een binnenkomend gesprek weigeren

Druk op de knop [SRC].

13-2. Een nummer bellen in het telefoonboek

1. Druk op de knop [📞].
2. Zoek een naam in het telefoonboek.

Type bewerking	Actie
Namenlijst selecteren	Draai de [regelknop].
Overschakelen naar nummerlijst	Druk op de [regelknop].

3. Zoek een nummer in het telefoonboek.

Type bewerking	Actie
Nummerlijst selecteren	Draai de [regelknop].
Overschakelen naar namenlijst	Druk op knop [↩].

4. Druk op de [regelknop].
Bel de betreffende persoon/het betreffende nummer.

▼ Er is geen telefoonboek

- Als het telefoonboek nog niet automatisch is gedownload, downloadt u het aan de hand van de instructies in [<15-2. De telefoonlijst downloaden>](#).

▼ Weergave van telefoonboek

- Tijdens het zoeken wordt gezocht naar een accentloos teken zoals "u" in plaats van naar een teken met accent zoals "ü".

13-3. Zoeken op alfabet

U op alfabet naar een naam in het telefoonboek zoeken.

1. **Druk op de knop [⌂].**
2. **Druk op knop [Q].**
Activeer de functie voor het zoeken op alfabet en "ABCDEFGHIJK>" wordt weergegeven.
3. **Zoek een naam in het telefoonboek.**

Type bewerking	Actie
Initiaal selecteren	Draai de [regelknop].
Naar andere pagina van alfabetische lijst gaan	Druk op knop [◀◀] of [▶▶].
De beginletter bepalen	Druk op de [regelknop].

4. **Selecteer met de [regelknop] een naam.**
5. **Zoek een nummer in het telefoonboek.**

Type bewerking	Actie
Nummerlijst selecteren	Draai de [regelknop].
Overschakelen naar namenlijst	Druk op knop [↵].

6. **Druk op de [regelknop].**
Bel de betreffende persoon/het betreffende nummer.

Modus voor zoeken op alfabet annuleren

Druk op knop [↵] en houd deze ingedrukt.

13-4. Een nummer kiezen

1. **Druk op knop [↵].**
"BT MODE" wordt weergegeven en de Bluetooth-functie wordt geactiveerd.
2. **Selecteer met de [regelknop] "NUMBER DIAL".**
Raadpleeg voor het gebruik van de [regelknop] <3-3. Het item selecteren>.
3. **Voer een telefoonnummer in.**

Type bewerking	Actie
Nummer selecteren	Draai de [regelknop].
Cijfer selecteren	Druk op knop [⏪] of [⏩].

4. **Druk op de [regelknop].**
Bel de betreffende persoon/het betreffende nummer.
- ▼ **Aantal cijfers dat kan worden ingevoerd**
- U kunt maximaal 32 cijfers invoeren.

13-5. Een nummer bellen in het gesprekslogboek

- 1. Druk op knop [↵].**
"BT MODE" wordt weergegeven en de Bluetooth-functie wordt geactiveerd.
- 2. Selecteer met de [regelknop] "CALL HISTORY".**
Raadpleeg voor het gebruik van de [regelknop] <3-3. Het item selecteren>.
- 3. Draai de [regelknop] om een naam en telefoonnummer te selecteren.**
I : Binnenkomende gesprekken
O : Uitgaande gesprekken
M : Gemiste gesprekken
- 4. Druk op de [regelknop].**
Bel de betreffende persoon/het betreffende nummer.

13-6. Snelkiezen (geprogrammeerd nummer)

1. Druk op knop [↵].

"BT MODE" wordt weergegeven en de Bluetooth-functie wordt geactiveerd.

2. Druk op de nummertoets ([1] tot en met [6]).

3. Druk op de [regelknop].

Bel de betreffende persoon/het betreffende nummer.

▼ **Een telefoonnummer registreren**

- U moet het snelkiesnummer registreren. Raadpleeg [<13-7. Nummers opnemen in de lijst met vooraf ingestelde nummers>](#).

13-7. Nummers opnemen in de lijst met vooraf ingestelde nummers

- 1. Druk op knop [↵].**
"BT MODE" wordt weergegeven en de Bluetooth-functie wordt geactiveerd.
- 2. Voer het telefoonnummer in dat u wilt registreren**
Houd bij het invoeren van het telefoonnummer rekening met het volgende:
 - <13-2. Een nummer bellen in het telefoonboek>
 - <13-4. Een nummer kiezen>
 - <13-5. Een nummer bellen in het gesprekslogboek>
- 3. Druk op de nummertoes ([1] tot en met [6]) en houd deze ingedrukt.**

13-8. Tijdens een gesprek

Een gesprek beëindigen

Druk op de knop [SRC].

Overschakelen naar de privémodus

Druk op knop [▶||].

Door op deze knop te drukken wordt overgeschakeld tussen de privémodus ("PV TALK") en de handsfree modus ("HF TALK").

▼ In de privémodus is opnieuw de vorige bron geselecteerd

- Afhankelijk van het type mobiele telefoon dat u gebruikt, kan bij overschakeling op de privémodus de bron worden geselecteerd die werd gebruikt voordat de handsfree verbinding tot stand werd gebracht. Als dit gebeurt, kan de bron niet worden teruggeschakeld naar de handsfree modus met dit toestel. Ga terug naar de handsfree modus met behulp van uw mobiele telefoon.

Het spraakvolume aanpassen tijdens een gesprek

Draai de [regelknop].

13-9. Tussen twee aangesloten mobiele telefoons schakelen

Als twee Bluetooth-apparaten aangesloten zijn, kunt u bepalen welk van beide Bluetooth-apparaten met voorrang gebruikt moet worden.

Het voorrangsuparaat selecteren met de knop

1. **Druk op knop [↵].**
"BT MODE" wordt weergegeven en de Bluetooth-functie wordt geactiveerd.
2. **Druk op knop [↵] en houd deze ingedrukt.**
Het apparaat dat voorrang krijgt, is gewijzigd.

Het voorrangsuparaat selecteren via deodus voor het instellen van functies

1. **Druk op knop [↵].**
"BT MODE" wordt weergegeven en de Bluetooth-functie wordt geactiveerd.
2. **Selecteer met de [regelknop] "DVC PRIORITY".**
Raadpleeg voor het gebruik van de [regelknop] <3-3. Het item selecteren>.
3. **Draai aan de [regelknop] om "MAIN" of "SUB" te selecteren.**
4. **Druk op de [regelknop].**
Als "SUB" is geselecteerd, is het apparaat dat voorrang krijgt, gewijzigd.

Sluit de Bluetooth-functie af.

Druk op knop [↵].

▼ Opmerkingen

- U kunt niet schakelen tussen de aangesloten mobiele telefoons tijdens het downloaden van het telefoonboek.
- U kunt alleen via het voorrangsuparaat een telefoonnummer bellen.
- Zowel het voorrangsuparaat als het niet-voorrangsuparaat kan een binnenkomend gesprek ontvangen.
- Als de niet-actieve mobiele telefoon een binnenkomend gesprek ontvangt terwijl u via de actieve mobiele telefoon een gesprek voert, moet u het huidige gesprek beëindigen om het binnenkomende gesprek op deze mobiele telefoon te kunnen beantwoorden.
- Als de verbinding van het voorrangsuparaat wordt verbroken wanneer het voertuig wordt verlaten, wordt het niet-voorrangsuparaat het voorrangsuparaat als de verbinding behouden blijft. Als de ontkoppelde mobiele telefoon weer terug in het voertuig is, wordt het na totstandkoming van de verbinding het niet-voorrangsuparaat.

13-10. Het bericht dat de verbinding wordt verbroken verwijderen

Druk op knop [↵].

"HF DISCONNECT" verdwijnt.

13-11. Een oproep plaatsen via spraakkiezen

U kunt een telefonische oproep plaatsen met behulp van de spraakherkenningsfunctie van de mobiele telefoon.

- 1. Druk op knop [🗨️] om spraakherkenning te starten.**
"VOICE CONTROL" wordt weergegeven.
- 2. Spreek de naam uit die in de mobiele telefoon is geregistreerd.**
Bel de betreffende persoon/het betreffende nummer.

Spraakherkenning annuleren

Druk op knop [🗨️] en houd deze ingedrukt.

▼ **Spraakherkenning**

- Als "NO SUPPORT" wordt weergegeven, ondersteunt uw mobiele telefoon spraakherkenning niet.
- Als "N/A VOICE TAG" wordt weergegeven, kan uw mobiele telefoon spraakherkenning niet starten.
- Als uw stem niet herkend wordt, wordt een bericht weergegeven. Houd de [regelknop] ingedrukt om spraakherkenning te beëindigen. Probeer het opnieuw vanaf het begin.
- Tijdens stemherkenning wordt geen audiogeluid uitgevoerd.

13-12. Weergave van typen telefoonnummer (categorieën)

De categorieonderdelen in het telefoonboek worden als volgt weergegeven:

Display	Informatie
HOME	Thuis
MOBILE	Mobiel
OFFICE	Werk
GENERAL	Algemeen
OTHERS	Andere

14-1. Voor de ingebruikneming

- U moet uw Bluetooth-audiospeler registreren voordat u deze gaat gebruiken met dit toestel. Zie voor meer informatie <[12-2 . Een Bluetooth-apparaat registreren](#)>.
- U moet de Bluetooth-audiospeler selecteren die u wilt aansluiten. Raadpleeg <[12-3. Het Bluetooth-apparaat selecteren dat u wilt aansluiten](#)>.

14-2. Basisbewerkingen

Een Bluetooth-audiobron selecteren

Druk op de knop [SRC].

Een nummer onderbreken en afspelen

Druk op knop [▶||].

Een nummer selecteren

Druk op knop [◀◀] of [▶▶].

Een nummer snel vooruit- of terugspoelen

Druk op knop [◀◀] of [▶▶] en houd deze ingedrukt.

Een map met audiobestanden selecteren

Druk op knop [1] of [2].

▼ Voorbereidingen voor gebruik van Bluetooth-audiospeler

- Alle of sommige bewerkingen kunnen niet worden uitgevoerd als de Bluetooth-audiospeler niet op afstand kan worden bediend.
- Als wordt overgeschakeld tussen Bluetooth-audiobronnen wordt het afspelen niet automatisch gestart of gestopt. Voer de bewerking uit om het afspelen te starten of te stoppen.
- Sommige audiospelers kunnen niet op afstand worden bediend of opnieuw aangesloten nadat de Bluetooth-verbinding is verbroken. Maak verbinding met een Bluetooth-apparaat via de hoofdeenheid van de audiospeler.

14-3. Afspeelfunctie

Willekeurig afspelen

Druk op de knop [3].

Hiermee wordt geschakeld tussen Map willekeurig ("FOLDER RANDOM"), Alles willekeurig ("ALL RANDOM") en UIT ("RANDOM OFF").

Afspelen herhalen

Druk op de knop [4].

Hiermee wordt geschakeld tussen Mapherhaling ("FILE REPEAT"), Alles herhalen ("ALL REPEAT") en UIT ("REPEAT OFF").

▼ Functies die gebruikt kunnen worden

- De beschikbare afspeelfuncties verschillen, afhankelijk van het type van de aangesloten Bluetooth-audiospeler.

15-1. De PIN-code registreren

Geef de pincode op die vereist is voor de registratie van dit toestel via het Bluetooth-apparaat.

1. Druk op knop [↵].

"BT MODE" wordt weergegeven en de Bluetooth-functie wordt geactiveerd.

2. Selecteer met de [regelknop] "SETTINGS" > "DETAILED SET" > "PIN CODE EDIT".

Raadpleeg voor het gebruik van de [regelknop] <3-3. Het item selecteren>.

3. Voer de pincode in

Type bewerking	Actie
Nummer selecteren	Draai de [regelknop].
Naar het volgende cijfer gaan	Druk op knop [▶▶].
Het laatste cijfer wissen	Druk op knop [◀◀].
Pincode verzenden	Druk op de [regelknop].

Als "COMPLETED" wordt weergegeven, is de registratie voltooid.

Sluit de Bluetooth-functie af.

Druk op knop [↵].

▼ Opmerkingen over invoer van PIN-code

- Standaard is "0000" opgegeven.
- Een pincode kan bestaan uit maximaal acht cijfers.

15-2. De telefoonlijst downloaden

Als het telefoonboek niet automatisch naar het toestel wordt gedownload waarop een mobiele telefoon – die niet compatibel is met PBAP – is aangesloten, download het dan als volgt:

1. **Druk op knop [↵].**
"BT MODE" wordt weergegeven en de Bluetooth-functie wordt geactiveerd.
2. **Selecteer met de [regelknop] "SETTINGS" > "TRANSFER PB".**
Raadpleeg voor het gebruik van de [regelknop] <3-3. Het item selecteren>. Als het downloaden begint, wordt "PB DL ###" weergegeven.

Sluit de Bluetooth-functie af.

Druk op knop [↵].

- ▼ **Het maximaal aantal telefoonnummers dat kan worden geregistreerd**
 - Voor elke geregistreerde mobiele telefoon kunnen tot 400 telefoonnummers worden geregistreerd.
 - Voor elk telefoonnummer kunnen 32 cijfers worden geregistreerd plus maximaal 32* tekens voor het weergeven van de naam.
(* 32: Aantal alfabetische tekens. Naargelang het type van het teken, kunnen er minder tekens worden ingevoerd.)
- ▼ **Downloaden annuleren**
 - Annuleer het downloaden van de gegevens in de telefoonlijst met behulp van de mobiele telefoon.

15-3. Het telefoonboek verwijderen

U kunt het telefoonboek verwijderen dat is opgeslagen in het toestel waarop een mobiele telefoon – die niet compatibel is met PBAP – is aangesloten.

1. **Druk op de knop [📞].**
2. **Zoek een nummer/naam in het telefoonboek.**

Type bewerking	Actie
Namenlijst en nummerlijst selecteren	Draai de [regelknop].
Overschakelen naar nummerlijst	Druk op de [regelknop].
Overschakelen naar namenlijst	Druk op knop [↩].

3. **Druk op de [regelknop] en houd deze ingedrukt.**
4. **Selecteer met de [regelknop] het te verwijderen item.**
Raadpleeg voor het gebruik van de [regelknop] <3-3. Het item selecteren>.

Display	Te verwijderen item
"DELETE ONE"	Als er een naam wordt geselecteerd, worden alle telefoonnummers verwijderd die onder deze naam zijn geregistreerd. Als er een nummer wordt geselecteerd, wordt alleen het geselecteerde telefoonnummer verwijderd.
"DELETE ALL"	Als er een naam wordt geselecteerd, worden alle geregistreerde namen in het telefoonboek verwijderd. Als er een telefoonnummer wordt geselecteerd, worden alle gegevens met betrekking tot het geselecteerde nummer verwijderd.

5. **Selecteer met de [regelknop] "YES".**
"COMPLETED" wordt weergegeven.

15-4. De firmwareversie weergeven

U kunt de versie van de firmware van dit toestel weergeven.

1. Druk op knop [↵].

"BT MODE" wordt weergegeven en de Bluetooth-functie wordt geactiveerd.

2. Selecteer met de [regelknop] "SETTINGS" > "DETAILED SET" > "BT F/W UPDATE".

Raadpleeg voor het gebruik van de [regelknop] <3-3. Het item selecteren>. De firmwareversie verschijnt.

Sluit de Bluetooth-functie af.

Druk op knop [↵].

▼ Updaten

- Raadpleeg onze website voor meer informatie over het bijwerken van de firmware.

www.kenwood.com/cs/ce/bt/

15-5. Bluetooth detail instellen

U kunt de oorspronkelijke instellingen van dit toestel configureren.

1. **Druk op knop [↶].**
"BT MODE" wordt weergegeven en de Bluetooth-functie wordt geactiveerd.
2. **Selecteer met de [regelknop] "SETTINGS" > "DETAILED SET".**
Raadpleeg voor het gebruik van de [regelknop] <3-3. Het item selecteren>.
3. **Selecteer met de [regelknop] een instellingsitem voor Bluetooth-details.**

Display	Beschrijving
"AUTO ANSWER"	Hiermee beantwoordt u automatisch een oproep nadat het vooraf ingestelde tijdsinterval is verstreken. "OFF": Het gesprek wordt niet automatisch beantwoord. "1" - "8" - "99": Beantwoordt automatisch het telefoongesprek na 1 - 99 seconden.
"RECONNECT"	Als dit item is ingesteld op "ON", wordt automatisch het opnieuw koppelen met het geregistreerde Bluetooth-apparaat gestart als de koppeling wordt verbroken. "ON"/"OFF"
"AUTO PAIRING"	Als deze functie op "ON" is ingesteld, voert Bluetooth de koppeling automatisch uit wanneer de iPhone op de USB-aansluiting is aangesloten. "ON"/"OFF"
"BT HF/AUDIO"	Hiermee geeft u de uitvoerluidsprekers op voor handsfree spraakcommunicatie en Bluetooth-audiogeluid. "FRONT": Hiermee wordt geluid uitgevoerd vanuit de luidsprekers aan de voorkant. "ALL": Hiermee wordt geluid uitgevoerd vanuit de luidsprekers aan de voor- en achterkant.
"CALL BEEP"	Hiermee stelt u in of u een geluidssignaal wilt laten klinken via de luidspreker als een gesprek binnenkomt. "ON": Er wordt een geluidssignaal uitgevoerd. "OFF": Er wordt geen geluidssignaal uitgevoerd.
"MIC GAIN"	Hiermee wordt de gevoeligheid van de microfoon aangepast voor telefoongesprekken of wordt de stem van de beller aangepast. "-20" - "0" - "+8"
"ECHO CANCEL"	Hiermee wordt het niveau voor echo-annulering ingesteld. "1" - "4" - "10"

(**Tekst in kleur:** fabrieksinstelling)

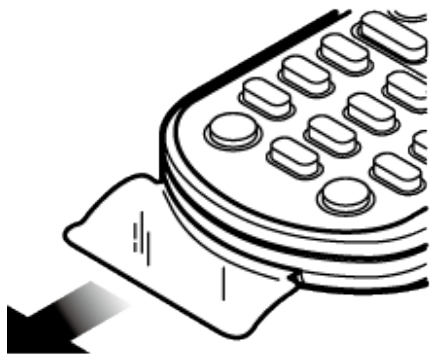
4. **Selecteer met de [regelknop] een instelling.**
Het vorige item wordt weergegeven.

Sluit de Bluetooth-functie af.

Druk op knop [↶].

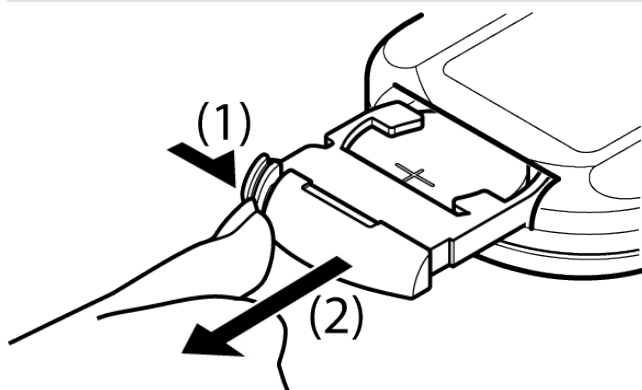
16-1. Voordat de afstandsbediening wordt gebruikt

Afstandsbediening voorbereiden



Trek het batterijvel uit de afstandsbediening in de richting van de pijl.

De batterij van de afstandsbediening vervangen



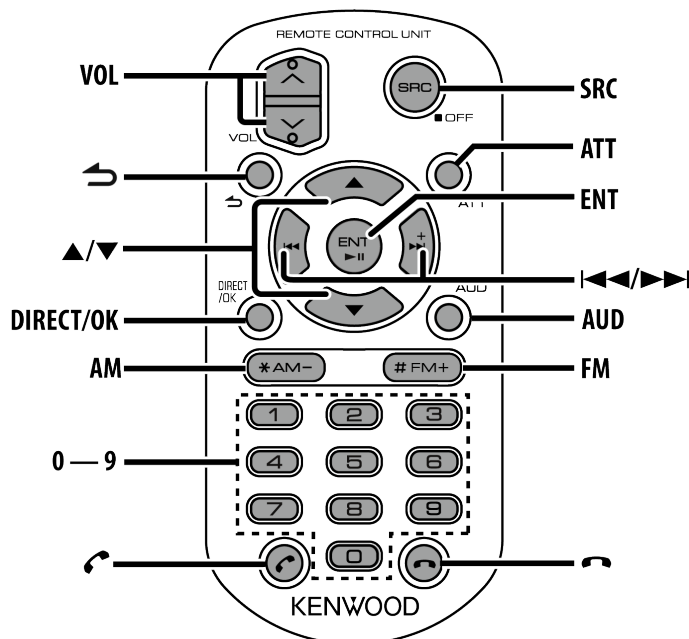
Gebruik een in de handel verkrijgbare knoopbatterij (CR2025). Plaats de batterij met de pluspool (+) naar boven, zoals op de afbeelding in de behuizing wordt aangegeven.

1. Blijf schuiven.
2. Trek eruit.

⚠ LET OP

- Houd de batterij buiten het bereik van kinderen en in de oorspronkelijke verpakking totdat u gereed bent om deze te gaan gebruiken. Gooi gebruikte batterijen onmiddellijk weg. Als een batterij wordt ingeslikt, raadpleegt u onmiddellijk een arts.
- Laat de batterij niet achter in de buurt van vuur of in de zon. Dit kan leiden tot oververhitting, brand of ontploffing.
- Plaats de afstandsbediening niet op warme plaatsen zoals het dashboard.
- De lithiumbatterij kan ontploffen als deze niet correct wordt geplaatst. Vervang de batterij door hetzelfde of een vergelijkbaar type.

16-2. Algemene bediening



Algemene functies

- **Volumeregeling:** [VOL]
- **Bronselectie:** [SRC]
Houd deze knop ingedrukt om de voeding uit te schakelen.
- **Volumereductie:** [ATT]
Wanneer de knop opnieuw wordt ingedrukt, keert het volume terug naar het vorige niveau.
- **Teruggaan naar het vorige item:** [↶]
- **Item selecteren:** [▲]/[▼]
- **Invoeren:** [ENT]
- **Functie voor audioregeling activeren:** [AUD]

▼ Voeding inschakelen

- De afstandsbediening kan niet worden gebruikt om de voeding in te schakelen. Druk op de knop [SRC] op het hoofdtoestel.

Bij Tuner als bron

- **Bandselectie:** [FM]/[AM]
- **Stationselectie:** [↶]/[↷]
- **Voorkeurzenders oproepen:** [1] - [6]

Bij CD/audiobestand als bron

- **Muziekselectie:** [↶]/[↷]
- **Mapselectie:** [FM]/[AM]

- Onderbreken/Afspelen:[ENT]
- De modus voor het zoeken van muziek activeren: [▲]/[▼]
- Mappen/bestanden selecteren in de modus voor het zoeken van muziek: [▲]/[▼]
- Teruggaan naar de vorige map: [↶]

Bij iPod als bron

- Functie voor zoeken naar muziek activeren: [▲]/[▼]
- Items selecteren in de modus voor het zoeken van muziek: [▲]/[▼]
- Teruggaan naar het vorige item: [↶]
- Onderbreken/Afspelen:[ENT]

Bij Aha als bron

- Inhoud selecteren: [⏪]/[⏩]
- Onderbreken/Afspelen:[ENT]
- De modus voor het zoeken van een station activeren: [▲]/[▼]
 - _ Item selecteren: [▲]/[▼]
 - _ De modus voor het zoeken van een station afsluiten: [↶]

Handsfree telefoonbediening

Een gesprek tot stand brengen

- De Bluetooth-modus starten: [📶]
- Een kiesmethode selecteren: [▲]/[▼] → [ENT]
- Kiesnummers opgeven:
 - _ Een getal invoeren: [0] - [9]
 - _ "+" invoeren: [⏩]
 - _ "#" invoeren: [FM]
 - _ "*" invoeren: [AM]
 - _ Het ingevoerde telefoonnummer wissen: [⏪]
- Een telefoongesprek voeren: [ENT]

Een gesprek ontvangen

- Een telefoongesprek beantwoorden: [📶]

Tijdens een gesprek

- Gesprek beëindigen: [📶]

17-1. Instelfout

Sommige functies van dit apparaat kunnen zijn uitgeschakeld door de op dit apparaat ingevoerde instellingen.

● **Kan display niet instellen.**

- De demonstratiemodus is niet uitgeschakeld zoals beschreven in <11-3. Instelling van de demonstratiemodus>.

● **Kan de subwoofer niet instellen.**

● **Kan geen laagdoorgangfilter instellen.**

● **Geen weergave van de subwoofer.**

- "SUBWOOFER SET" is niet ingesteld op "ON" zoals beschreven in <4-1. Audioregeling>.

● **Kan de subwooferfase niet instellen.**

- "LPF SUBWOOFER" is ingesteld op "THROUGH" zoals beschreven in <4-1. Audioregeling>.

17-2. Bedienings-/ aansluitingsfout

Vele problemen worden slechts veroorzaakt door een onjuiste bediening of verkeerde aansluiting. Controleer voordat u uw handelaar raadpleegt eerst de volgende lijst voor een mogelijke oplossing van uw probleem.

Algemeen

● **De pieptoon voor de toetsen werkt niet.**

- De voor-uitgangsaansluiting wordt gebruikt.

➤ De pieptoon voor de toetsen kan niet via de voor-uitgangsaansluiting worden weergegeven.

● **Er is geen geluid te horen.**

- Stel het volume op het optimale niveau in.

- Controleer de snoeren en verbindingen.

Tuner als geluidsbron

● **Ontvangst van radio-uitzendingen is slecht.**

- De voertuigantenne is niet uitgeschoven.

➤ Trek de antenne helemaal uit.

Disk als geluidsbron

● **Niet de gekozen disk maar een andere wordt afgespeeld.**

- De opgegeven CD is nogal vuil.


➤ Reinig de CD. Zie ook <7-10. [Behandeling van disks](#)>.

- De disk is ernstig bekrast.

➤ Probeer een andere disk uit.

● **De disk kan niet worden uitgeworpen.**

- Het toestel functioneert om een andere reden niet juist.

➤ Druk op knop  en houd deze ingedrukt om de disk geforceerd uit te werpen. Laat de disk niet vallen wanneer hij wordt uitgeworpen. Reset het toestel als dit niet werkt.

Audiobestand als geluidsbron

● **Het geluid slaat over bij het afspelen van een audiobestand.**

- Het medium is bekrast of vuil.

➤ Reinig de CD. Zie ook <7-10. [Behandeling van disks](#)>.

- De opnamevoorwaarden zijn slecht.

➤ Speel het medium opnieuw af of gebruik een ander medium.

Bluetooth als bron

● **Het gespreksvolume bij handsfree bellen is laag.**

- U kunt het handsfree gespreksvolume apart instellen.

➤ Pas het tijdens handsfree bellen aan. "MIC GAIN" uit <15-5. [Bluetooth detail instellen](#)>.

● **Na het ontvangen van een binnenkomend gesprek is er geen pieptoon hoorbaar.**

- Afhankelijk van het type mobiele telefoon is er geen pieptoon hoorbaar.

➤ De "CALL BEEP" uit <15-5. [Bluetooth detail instellen](#)> is ingesteld op "ON".

● **Stem wordt niet herkend.**

Een voertuigraam is open. Als het omgevingsgeluid te luid is, kunnen stemmen niet goed worden herkend.

🔊 Doe het autoraam dicht om het lawaai te beperken.

Zachte stem. Als de stem te zacht is, kan de stem niet goed worden herkend.

🔊 Spreek iets luider en op natuurlijke wijze in de microfoon.

● **Het geluid van de Bluetooth-audiospeler wordt onderbroken.**

Een ander Bluetooth-apparaat beïnvloedt de Bluetooth-communicatie. Zet het andere Bluetooth-apparaat uit. Zet andere Bluetooth-apparaten uit de buurt van dit toestel.

Er wordt een ander Bluetooth-apparaat of -profiel gebruikt voor de communicatie. Door het downloaden van het telefoonboek wordt het geluid onderbroken.

17-3. Foutmeldingen

De onderstaande berichten geven de toestand van uw systeem weer.

Algemeen

● "PROTECT" (knipperend)

- De luidsprekerkabel is kortgesloten of heeft het chassis van het voertuig geraakt waardoor de beveiligingsfunctie is geactiveerd.
 - De luidsprekerkabel goed aansluiten of isoleren en op de resetknop drukken.
 - Als "PROTECT" niet verdwijnt, raadpleegt u het dichtstbijzijnde servicecentrum.

Disk-/ USB-/ iPod-meldingen

● "COPY PRO"

- Er werd een bestand afgespeeld dat tegen kopiëren is beveiligd.

● "iPod ERROR"

- Er is geen verbinding tot stand gebracht met de iPod.
 - Verwijder de iPod en sluit hem vervolgens weer aan.
 - Reset iPod/ iPhone.

● "NA DEVICE"

- Een niet-ondersteund USB-apparaat is aangesloten.
 - Controleer of het aangesloten USB-apparaat wordt ondersteund. Zie <7-7. USB-apparaten>.
- Er is geen verbinding tot stand gebracht met de iPod.
 - Controleer of de aangesloten iPod wordt ondersteund. Zie <5-1. iPod-/iPhone-modellen die kunnen worden aangesloten op dit toestel> voor informatie over ondersteunde iPods.

● "NA FILE"

- Er wordt een audiobestand afgespeeld in een indeling die niet wordt ondersteund door dit toestel.

● "NO DEVICE"

- Er is een USB-apparaat geselecteerd als bron hoewel geen USB-apparaat is aangesloten.
 - Wijzig de bron in een willekeurige andere bron dan USB. Sluit een USB-apparaat aan en verander de bron opnieuw in USB.

● "NO MUSIC"

- Het aangesloten USB-apparaat bevat geen afspeelbaar audiobestand.
- Er wordt een medium zonder afspeelbare gegevens afgespeeld.

● "PLEASE EJECT"

- Het toestel functioneert om een andere reden niet juist.
 - Druk op knop [▲] en houd deze ingedrukt.
 - Druk op de reset-knop op het toestel. Als de foutcode "PLEASE EJECT" niet verdwijnt, neem dan contact op met uw dichtstbijzijnde servicecentrum.

● "READ ERROR"

- Er is een probleem met het bestandssysteem van het aangesloten USB-apparaat.
 - Kopieer de bestanden en mappen van het USB-apparaat opnieuw. Als "READ ERROR" nog steeds wordt weergegeven, moet u het USB-apparaat initialiseren of een ander USB-apparaat gebruiken.

● "TOC ERROR"

- De cd is vuil. De cd is ondersteboven geplaatst. De cd bevat veel krassen.

- De disk is onleesbaar.
- **"USB ERROR"**
 - Er zijn problemen opgetreden bij het aangesloten USB-apparaat.
 - Verwijder het USB-apparaat en schakel de voeding van het toestel vervolgens uit en weer in. Wanneer zich hetzelfde voordoet, gebruik dan een ander USB-apparaat.

Bluetooth-meldingen

- **"AUD DISCONNECT"**
 - Het toestel kan niet communiceren met de Bluetooth-audiospeler.
- **"DEVICE FULL"**
 - Er werden reeds 5 Bluetooth-apparaten geregistreerd. Er kunnen geen bijkomende Bluetooth-apparaten meer worden geregistreerd.
- **"HF DISCONNECT"**
 - Het toestel kan niet communiceren met de mobiele telefoon.
- **"HF ERROR 68"**
 - Het toestel kan niet communiceren met de mobiele telefoon.
 - Schakel het toestel uit en opnieuw in. Als dit bericht nog steeds wordt weergegeven, drukt u op de reset-knop op de besturingseenheid.
- **"HF ERROR 89"**
 - Het bijwerken van de firmware is mislukt.
 - Probeer de firmware opnieuw bij te werken.
- **"NO DATA"**
 - Er is geen lijst met uitgaande gesprekken.
 - Er is geen lijst met binnenkomende gesprekken.
 - Er is geen lijst met gemiste gesprekken.
 - Er is geen lijst met telefoonboeken.
 - De gegevens bevinden zich niet in het telefoonboek.
- **"NO ENTRY"**
 - De mobiele telefoon is niet geregistreerd (gekoppeld).
- **"NO ACTIVE DVC"**
 - Er is geen mobiele telefoon aangesloten.
- **"NO NUMBER"**
 - De beller heeft geen beller-id.
 - Er zijn geen gegevens over het telefoonnummer beschikbaar.
- **"NO SUPPORT"**
 - Uw mobiele telefoon ondersteunt spraakherkenning niet.
- **"N/A VOICE TAG"**
 - Uw mobiele telefoon kan spraakherkenning niet starten.
- **"PAIRING NG"**
 - Fout tijdens de koppeling.

Aha-meldingen

- **"ACTN DISABLED"**
 - U hebt een niet-beschikbare bewerking uitgevoerd.
- **"AHA APP UPDATE REQUIRED"**
 - Upgrade de aha-toepassing naar de nieuwste versie.
- **"AHA UNAVAILABLE"**
 - Uw smartphone kan geen verbinding maken met de Aha Radio-server.
- **"CHECK APP"**
 - Log in bij aha.
- **"CHECK DEVICE"**
 - De Aha-toepassing is niet gestart, u hebt zich niet aangemeld of er wordt

systemonderhoud uitgevoerd.

● **"CONNECT PHONE"**

Sluit de mobiele telefoon aan.

● **"LOGIN FAILED"**

Het inloggen bij aha is mislukt.

● **"NETWORK UNAVAILABLE"**

Er is geen verbinding met het netwerk.

● **"NO CONTENT"**

Er is geen inhoud die kan worden ontvangen.

● **"POOR GPS"**

De GPS-ontvangst van uw smartphone is slecht.