

Prije čitanja ovog priručnika, kliknite donji gumb kako biste provjerili najnovije izdanje i preuzeli stranice s izmjenama.

[Provjerite najnovije izdanje](#)

1-1. Mjere opreza

▲ UPOZORENJE

Kako biste spriječili ozljede ili požar, poduzmite sljedeće mjere:

- Zaustavite automobil prije rukovanja uređajem.
- Kako biste spriječili kratki spoj u uređaj nikad ne stavljajte metalne predmete (npr. novčiće ili metalni pribor).

▲ OPREZ

- Podesite glasnoću tako da možete čuti zvukove izvan automobila. Vožnja pri prevelikoj glasnoći može uzrokovati nesreću.
- Obrišite prljavštinu s ploče suhim silikonom ili mekom krpom. Nepridržavanje ovih mjera opreza može dovesti do oštećenja monitora ili uređaja.
- Ako se tijekom ugradnje pojave problemi, savjetujte se s dobavljačem Kenwood opreme.

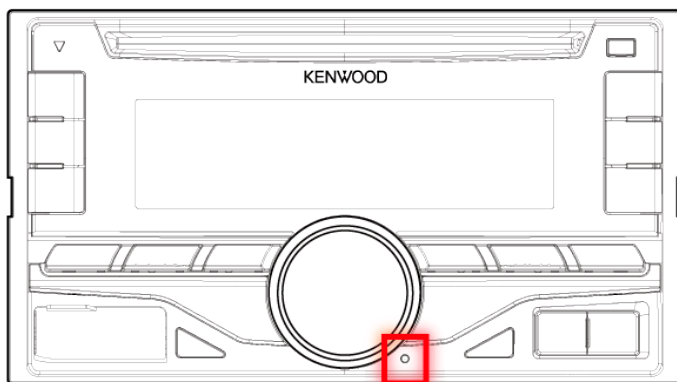
1-2. Važne informacije

Kondenzacija

Dok u automobilu radi klima uređaj, vlaga se može nakupiti na lećama lasera. To može uzrokovati greške prilikom očitavanja diskova. U tom slučaju izvadite disk i pričekajte dok vlaga ne ispari.

Kako resetirati uređaj

Ukoliko ovaj ne radi pravilno, pritisnite gumb Reset. Jedinica se vraća na tvorničke postavke kada se pritisne gumb za resetiranje.



Napomene

- Ukoliko nabavite dodatnu opremu, provjerite kod zastupnika Kenwooda može li se oprema rabiti s modelom koji posjedujete i na području u kojem se nalazite.
- Moguć je prikaz znakova koji zadovoljavaju ISO 8859-5 ili 8859-1. Pogledajte u "RUSSIAN SET" dijela <11-6. Početne postavke>.
- Prikazi zaslona, funkcijskih ikona i ploče u ovom priručniku su primjeri koji pojašnjavaju kako rabiti upravljačke tipke. Stoga se prikaz na zaslonu u priručniku može razlikovati od prikaza na zaslonu uređaja, a moguće je i da se neki od slika u priručniku nikad ne pojave na zaslonu uređaja.

1-3. Usklađenost sa zakonskim odredbama

Označavanje proizvoda koji koriste laser

**CLASS 1
LASER PRODUCT**

Naljepnica je učvršćena na kućište/kutiju i navodi da uređaj koristi laserske zrake koje su klasificirane kao Klasa 1. To znači da uređaj koristi laserske zrake koje su slabije. Ne postoji opasnost od zračenja izvan uređaja.

2-1. Tehnički podaci

FM prijemnik

- Raspon frekvencija (po 50 kHz)
 - : 87,5 MHz – 108,0 MHz
- Korisna osjetljivost (S/N = 26dB)
 - : 0,63 μ V/75 Ω
- Osjetljivost na stišavanje (S/N = 46dB)
 - : 1,6 μ V/75 Ω
- Frekvencijski odaziv (± 3 dB)
 - : 30 Hz – 15 kHz
- Omjer signala i buke (MONO)
 - : 75 dB
- Stereo odvajanje
 - : 45 dB (1 kHz)

MW prijemnik

- Raspon frekvencija (po 9 kHz)
 - : 531 kHz – 1611 kHz
- Korisna osjetljivost (S/N = 20dB)
 - : 36 μ V

LW prijemnik

- Raspon frekvencija
 - : 153 kHz – 279 kHz
- Korisna osjetljivost (S/N = 20dB)
 - : 57 μ V

CD player

- Laserska dioda
 - : GaAlAs
- Digitalni filter (D/A)
 - : 8 puta presampliran
- D/A pretvarač
 - : 24 bit
- Brzina osovine (audio datoteke)
 - : 500 – 200 okr/min (CLV)
- Kolebanje tona (Wow & Flutter)
 - : Ispod mjerljivih granica
- Frekvencijski odaziv (± 1 dB)
 - : 20 Hz – 20 kHz
- Ukupno harmoničko izobličenje (1 kHz)
 - : 0,01 %
- Omjer signala i buke (1 kHz)
 - : 105 dB
- Dinamički raspon
 - : 90 dB
- MP3 dekodiranje
 - : Usklađeno s MPEG-1/2 Audio Layer-3
- WMA dekodiranje
 - : Usklađeno s Windows Media Audio

AAC dekodiranje
: AAC-LC ".m4a" datoteke

USB međusklop

USB standard
: USB1.1/ 2.0 (Full speed)
Sustav datoteka
: FAT12/ 16/ 32
Maksimalna struja napajanja
: DC 5 V \pm 1 A
MP3 dekodiranje
: Usklađeno s MPEG-1/2 Audio Layer-3
WMA dekodiranje
: Usklađeno s Windows Media Audio
AAC dekodiranje
: AAC-LC ".m4a" datoteke
WAV dekodiranje
: linearni-PCM

Audio

Maksimalna izlazna snaga
: 50 W x 4
Izlazna snaga (DIN 45324, +B=14.4V)
: 30 W x 4
Impedancija zvučnika
: 4 – 8 Ω
Rad tona
Duboki tonovi: 100 Hz \pm 8 dB
Srednji tonovi: 1 kHz \pm 8 dB
Visoki tonovi: 12,5 kHz \pm 8 dB
Predizlazna razina / opterećenje (CD)
: 2500 mV/10 k Ω
Predizlazna impedancija
: \leq 600 Ω

Bluetooth odjeljak (DPX405BT)

Inačica
: Bluetooth Ver.2.1+EDR certifikat
Raspon frekvencija
: 2,402 – 2,480 GHz
Izlazna snaga
: +4 dBm (MAX), 0 dBm (AVE) Klasa napajanja 2
Najveći raspon komunikacije
: Linija vidljivosti oko 10 m (32,8 ft)
Profili
: HFP (Hands-free profil)
: SPP (profil serijskog ulaza)
: PBAP (profil pristupa telefonskom imeniku)
: OPP (profil obveznog prosljeđivanja objekta)
: A2DP (napredni profil za distribuciju zvuka)
: AVRCP (profil daljinskog upravljanja audiom i videom)

Pomoćni ulaz

Frekvencijski odaziv (\pm 3 dB)
: 20 Hz – 20 kHz
Maksimalni ulazni napon

: 1200 mV
Impedancija ulaza
: 10 kΩ

Općenito

Radni napon

DPX405BT

: 14,4 V (dozvoljeno 10,5 - 16 V)

DPX305U

: 14,4 V (dozvoljeno 11 - 16 V)

Najveća potrošnja struje

: 10 A

Mjere za ugradnju (š x v x d)

: 182 x 111 x 157 mm

Težina

: 1,5 kg

Tehnički podaci podložni su promjenama bez prethodne najave.

2-2. Zaštitni znaci

- The "AAC" logo is a trademark of Dolby Laboratories.



- "Made for iPod" and "Made for iPhone" mean that an electronic accessory has been designed to connect specifically to iPod or iPhone, respectively, and has been certified by the developer to meet Apple performance standards. Apple is not responsible for the operation of this device or its compliance with safety and regulatory standards. Please note that the use of this accessory with iPod or iPhone may affect wireless performance.



- iPhone, iPod, iPod classic, iPod nano, and iPod touch are trademarks of Apple Inc., registered in the U.S. and other countries.
- iTunes is a trademark of Apple Inc.
- Microsoft and Windows Media are either registered trademarks or trademarks of Microsoft Corporation in the United States and/or other countries.



- Oznaka i logotip Bluetooth vlasništvo su tvrtke Bluetooth SIG, Inc., a tvrtka JVC KENWOOD Corporation ih koristi pod licencom. Ostale robne marke i robni nazivi također imaju svoje vlasnike.

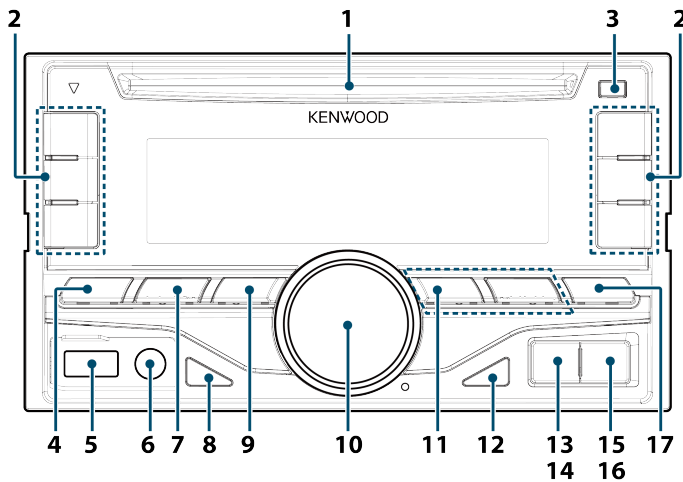


- aha, the Aha logo, and the Aha trade dress are trademarks or registered trademarks of HARMAN International Industries, used with permission.



- Android is a trademark of Google Inc.

3-1. Nazivi komponenti



1. Utor za disk
Umetnite disk (strana s naljepnicom okrenuta prema gore) u ovaj utor.
2. [1] – [6] gumb
Kada slušate radio, pritisnite gumb za pozivanje memorirane postaje.
Kada slušate CD/USB/iPod, pritisnite gumb za obavljanje sljedećih zahvata:
 - [1] [2] : Odabir mape audio datoteke.
 - [3] : Odabir nasumične reprodukcije.
 - [4] : Odabir ponovne reprodukcije.
 - **DPX405BT** [5] : Odabir načina upravljanja App & iPod.
3. Gumb [▲]
Pritisnite gumb za izbacivanje diska.
4. Gumb [SRC]
Pritisnite gumb za prebacivanje između izvora.
5. USB priključak
Spojite uređaj iPod ili USB uređaj na ovaj priključak.
6. Pomoćni ulaz
Spojite izlaz vanjskog uređaja pomoću stereo mini-priključka.
7. Gumb [Q]
Kada preslušavate uređaj iPod, audio datoteku ili CD, pritisnite gumb za ulaz u način pretraživanja.
Kada slušate radio, pritisnite gumb za odabir frekvencijskog raspona.
8. Gumb [DISP]
Pritisnite gumb za prebacivanje između načina prikaza.
9. Gumb [↶]
U svakom od odabranih načina rada pritisnite gumb za povratak na prethodnu stavku.
10. [Kontrolni gumb] (gumb za podešavanje glasnoće)
U uobičajenom načinu rada okrenite gumb za podešavanje glasnoće ili pritisnite gumb za brzo isključivanje zvuka.
U načinu rada Funkcija, okrenite gumb za odabir stavke ili pritisnite gumb za određivanje odabira.
11. Gumb [◀◀]/ [▶▶]
Pritisnite gumb za odabir pjesme ili postaje.
12. Gumb [▶||]
Pritisnite gumb za prebacivanje između reprodukcije/pauze.

13. Gumb **DPX405BT** [📖]
Pritisnite gumb za odabir telefonskog imenika.
14. Gumb **DPX305U** [A~Z]
Pritisnite gumb za ulaz u način pretraživanja po abecedi.
15. Gumb **DPX405BT** [📞]
Pritisnite gumb za pozivanje, odgovaranje ili odspajanje poziva u načinu rada slobodne ruke.
16. Gumb **DPX305U** [iPod]
Pritisnite gumb za prebacivanje izvora na iPod.
17. Gumb [AUDIO]
Pritisnite gumb za ulaz u način rada za upravljanje zvukom.

3-2. Pripreme

Izlaz iz pokaznog načina rada

Isključite pokazni način rada kada jedinicu koristite prvi put nakon instalacije.

1. Pritisnite [Kontrolni gumb] za izlaz iz pokaznog načina rada kada se pojavi poruka "CANCEL DEMO PRESS VOLUME KNOB" (otprilike. 15 sekundi).
2. Okrenite [Kontrolni gumb] za odabir stavke "YES", pa zatim pritisnite [Kontrolni gumb].

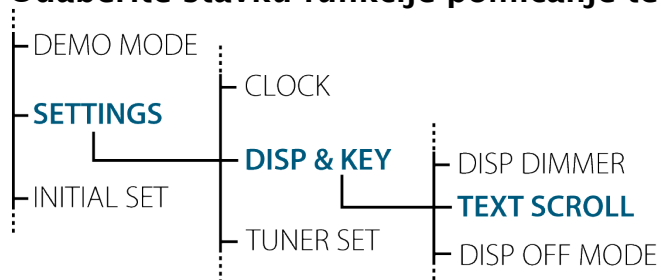
Pokazni način rada može se poništiti i u načinu rada za podešavanje postavki funkcija. Pogledajte u [<11-3. Postavljanje pokaznog načina rada>](#).

3-3. Način odabira stavke

U sljedećem primjeru pogledajte način odabira postavke stavke kao što je stavka postavke funkcije:

Primjer: Podešavanje pomicanja teksta prikaza

1. Pritisnite i držite gumb [AUDIO].
Pojavljuje se "Function" i ulazite u način rada za postavljanje funkcije.
2. Odaberite stavku funkcije pomicanje teksta



Okrenite [Kontrolni gumb] za odabir stavke "SETTINGS", pa zatim pritisnite [Kontrolni gumb].

Zatim okrenite [Kontrolni gumb] za odabir "DISP & KEY" i pritisnite [Kontrolni gumb].

Na kraju okrenite [Kontrolni gumb] za odabir stavke "TEXT SCROLL", pa zatim pritisnite [Kontrolni gumb].

Pritisnite gumb [↩] za povratak na prethodnu stavku.

3. Okrenite [Kontrolni gumb] za odabir vrijednosti (AUTO, ONCE, OFF) i zatim pritisnite [Kontrolni gumb].
Pojavljuje se prethodna stavka.
4. Pritisnite i držite gumb [↩].
Izađite iz načina rada za postavljanje funkcije.

▼ O opisima u ovom priručniku

- Pojavljuje se "Function" i ulazite u način rada za postavljanje funkcije.
 - 2 Upotrijebite [Kontrolni gumb] za odabir "SETTINGS" > "DISP & KEY" > "TEXT SCROLL".
 - 3 Upotrijebite [Kontrolni gumb] za odabir vrijednosti (AUTO, ONCE, OFF).

3-4. Podešavanje sata

1. **Pritisnite i držite [Kontrolni gumb].**
Prikaz sata trepće.
2. **Okrenite [Kontrolni gumb] za odabir sata, pa zatim pritisnite [Kontrolni gumb].**
Prikaz minuta trepće.
3. **Okrenite [Kontrolni gumb] za odabir minuta, pa zatim pritisnite [Kontrolni gumb].**

3-5. Općenito o načinu rada

Napajanje

Uključite napajanje uređaja pritiskom na gumb [SRC].
Pritisnite i držite gumb [SRC] za isključivanje.

Odabir izvora

Pritisnite [SRC].
Pritiskom na gumb prebacujete se između izvora.

Izvor	Zaslon
Stanje mirovanja	"STANDBY"
PRIJEMNIK	"TUNER"
USB	"USB"
iPod ^[1]	"iPod"
aha™ ^{[1][2]}	"AHA"
Bluetooth audio ^[2]	"BT AUDIO"
CD ^[1]	"CD"
Pomoćni ulaz	"AUX"

[1] Ovaj se izvor može odabrati samo kada se može reproducirati.

[2] Funkcija DPX405BT.

▼ Podešavanje prebacivanja izvora

- Izvori "AHA" i "AUX" ne mogu se odabrati kada nisu u upotrebi. Više pojedinosti potražite u <11-6. Početne postavke>.

Upravljanje glasnoćom

Okrenite [Kontrolni gumb].

USB priključak

Može se spojiti USB uređaj ili iPod.

Za spajanje USB uređaja ili iPod uređaja preporučuje se upotreba kabela CA-U1EX (dodatna oprema) ili KCA-iP102 (dodatna oprema).

Pomoćni ulaz

Prijenosni audio uređaj može se spojiti pomoću stereo mini priključka (3,5 mm ø).

4-1. Upravljanje zvukom

Možete podesiti upravljanje sljedećim audio stavkama;.

1. Odaberite izvor.

Pogledajte <Odabir izvora>.

2. Pritisnite gumb [AUDIO].

Uđite u način rada za upravljanje zvukom.

3. Upotrijebite [kontrolni gumb] za odabir audio stavke.

Način upotrebe [Kontrolnog gumba] potražite u <3-3. Način odabira stavke>.

Zaslon	Stavka za audio postavki	Raspon
"SUB-W LEVEL"[2][3]	Glasnoća subwoofera	-15 — +15 (dB) (0)
"BASS LEVEL"	Razina dubokih tonova	-8 — +8 (dB) (0)
"MID LEVEL"	Razina srednjih tonova	-8 — +8 (dB) (0)
"TRE LEVEL"	Razina visokih tonova	-8 — +8 (dB) (0)
"EQ PRO"		
"BASS ADJUST"		
"BASS CTR FRQ"	Središnja frekvencija dubokih tonova	60/ 80/ 100 / 200 (Hz)
"BASS LEVEL"	Razina dubokih tonova	-8 — +8 (dB) (0)
"BASS Q FACTOR"	Faktor Q dubokih tonova	1,00 / 1,25/ 1,50/ 2,00
"BASS EXTEND"	Raširenost dubokih tonova	OFF (Isključeno) / ON (uključeno)
"MID ADJUST"		
"MID CTR FRQ"	Središnja frekvencija srednjih tonova	0,5 / 1,0/ 1,5/ 2,5 (kHz)
"MID LEVEL"	Razina srednjih tonova	-8 — +8 (dB) (0)
"MID Q FACTOR"	Faktor Q srednjih tonova	0,75/ 1,00 / 1,25
"TRE ADJUST"		
"TRE CTR FRQ"	Središnja frekvencija visokih tonova	10,0 / 12,5/ 15,0/ 17,5 kHz
"TRE LEVEL"	Razina visokih tonova	-8 — +8 (dB) (0)
"PRESET EQ"	Odabir pohranjene krivulje ekvilizatora	"ROCK"/ "POPS"/ "EASY"/ "TOP40"/ "JAZZ"/ "POWERFUL"/ "NATURAL" / "KORISNIK"[1]
"BASS BOOST"	Pojačavanje dubokih tonova	"OFF"/ "LV1"/ "LV2"/ "LV3"

"LOUDNESS"	Glasnoća	"OFF"/ "LV1"/ "LV2"
"BALANCE"	Balans	Lijevo 15 — Desno 15 (0)
"FADER"	Fader	Nazad 15 — Naprijed 15 (0)
"SUBWOOFER SET"[3]	Izlaz niskotonskog zvučnika	OFF (Isključeno)/ ON (uključeno)
"DETAILED SET"		
"LPF SUBWOOFER"[2][3]	Niskopropusni filter	85 / 120/ 160/ preko (Hz)
"SUB-W PHASE"[2][3][4]	Faza niskotonskog zvučnika	Reverse (Nazad) (180°)/ Normal (Uobičajeno) (0°)
"SUPREME SET"[5]	Postavke funkcije Supreme	ON (uključeno) / OFF (Isključeno)
"VOLUME OFFSET"	Odstupanje glasnoće	-8 — ± 0 (dB) (Pomoćni ulaz: -8 — +8) (0)

(**Tekst u boji**): Tvornička postavka

- [1] "KORISNIK": Uključene su korisničke postavke za bas, srednje i visoke tonove.
 [2] Postavke "SUB-W LEVEL"/ "LPF SUBWOOFER"/ "SUB-W PHASE" mogu se odabrati samo ako je "SUBWOOFER SET" postavljen na "UKLJUČENO".
 [3] Postavke "SUB-W LEVEL"/ "LPF SUBWOOFER"/ "SUB-W PHASE" mogu se odabrati samo ako je "SWITCH PREOUT" postavljen na "SUB-W".
 [4] Postavka "SUB-W PHASE" može se odabrati samo ako je na "LPF SUB-W" odabrano nešto drugo, a ne "THROUGH".
 [5] Postavka "SUPREME SET" može se odabrati samo prilikom reprodukcije MP3/WMA/AAC/WAV diska, USB uređaja ili uređaja iPod.

▼ **Podešavanje razine bas, srednjih i visokih tonova**

- Možete podesiti bas, srednje i visoke tonove za svaki izvor.

4. Upotrijebite [Kontrolni gumb] za odabir vrijednosti.

Pojavljuje se prethodna stavka.

Izađite iz načina rada za upravljanje zvukom.

Pritisnite i držite gumb [.

▼ **O funkciji Supreme**

- Tehnologija koja ekstrapolira i nadomješta odgovarajućim algoritmom visokofrekvencijski raspon koji je odsječen pri kodiranju malom brzinom. Nadomještanje je optimizirano formatima sažimanja (AAC, MP3, WMA ili WAV) i izvodi se u skladu sa brzinama. Učinak je zanemariv s glazbom koja je kodirana na visokim brzinama, varijabilnim brzinama ili ima vrlo malo visokih frekvencijskih raspona.

5-1. iPod/iPhone modeli koji se mogu priključiti na ovaj uređaj

- Made for
 - _ iPod nano (6th generation)
 - _ iPod nano (5th generation)
 - _ iPod nano (4th generation)
 - _ iPod nano (3rd generation)
 - _ iPod nano (2nd generation)
 - _ iPod nano (1st generation)
 - _ iPod with video
 - _ iPod classic
 - _ iPod touch (4th generation)
 - _ iPod touch (3rd generation)
 - _ iPod touch (2nd generation)
 - _ iPod touch (1st generation)
 - _ iPhone 4S
 - _ iPhone 4
 - _ iPhone 3GS
 - _ iPhone 3G
 - _ iPhone
- Informacije o kompatibilnosti sa softverom uređaja iPod/iPhone potražite na www.kenwood.com/cs/ce/ipod/.
- Vrste dostupnog upravljanja razlikuju se ovisno o spojenom iPod-u. Pojediniosti potražite na www.kenwood.com/cs/ce/ipod/.
- Riječ "iPod" koja se pojavljuje u ovom priručniku označava uređaj iPod ili iPhone koji je spojen putem iPod kabela za spajanje (dodatna oprema).
- Informacije o modelima iPod-a koji se mogu spajati i kabelima za spajanje za iPod potražite na web-stranici.
www.kenwood.com/cs/ce/ipod/

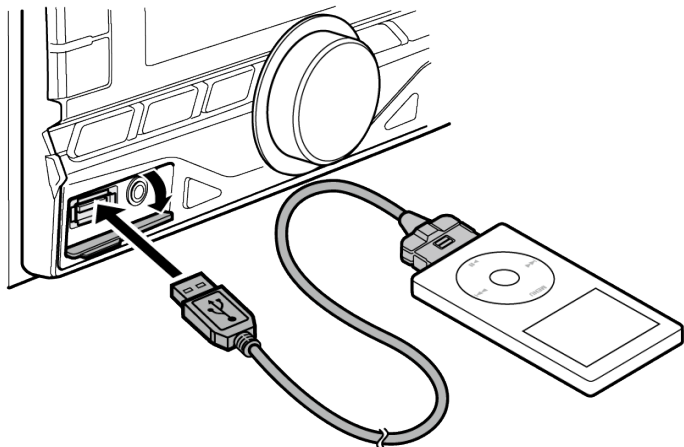
▼ Napomene

- Ako pokrenete reprodukciju nakon priključivanja iPod-a, prvo će se reproducirati skladba koja se izvodila na iPod-u.
U tom slučaju, prikazuje se poruka "RESUMING" bez prikaza imena mape, itd.
Promjenom izbora stavke prikazat će se ispravan naslov itd.
- Uređajem iPod možete rukovati ako se na iPod uređaju prikazuje "KENWOOD" ili "✓".

5-2. Reprodukcijska glazba

Reprodukcija s uređaja iPod

Spojite uređaj iPod na USB priključak pomoću priključka KCA-iP102 (dodatna oprema).



Kada se umetne, izvor se automatski prebacuje i počinje reprodukcija.

▼ Ako reprodukcija s uređaja iPod touch ili iPhone ne započinje

- Ako se prilikom spajanja uređaja iPod touch ili iPhone pokrene neka od aplikacija koja nije podržana, pojavljuje se poruka "APP&iPod MODE", a ponekad ne započinje ni reprodukcija. Pritisnite gumb [5] (DPX405BT) ili pritisnite i držite pritisnutim gumb [iPod] (DPX305U).

Odabir skladbe

Pritisnite gumb [◀◀] ili [▶▶].

Premotavanje pjesme unaprijed ili unatrag

Pritisnite i držite pritisnutim gumb [◀◀] ili [▶▶].

Stanka i reprodukcija pjesme

Pritisnite gumb [▶||].

Uklanjanje uređaja iPod

Pritisnite gumb [SRC] za prebacivanje izvora na uređaj koji nije iPod i Aha Radio, a zatim uklonite iPod.

Podaci na uređaju iPod mogu se oštetiti ako ga uklonite dok se još koristi kao aktivni izvor.

5-3. Traženje skladbe

Možete potražiti skladbu koju želite slušati.

- 1. Pritisnite gumb [Q].**
Pojavljuje se "SEARCH" i ulazi se način traženja glazbe.
- 2. Traženje pjesme**

Način rada	Postupak
Odabir stavki	Okrenite [Kontrolni gumb].
Određivanje odabira	Pritisnite [Kontrolni gumb].
Pretraživanje s preskakanjem	Pritisnite [⏮] ili [⏭]./ Pritisnite i držite pritisnutim [⏮] ili [⏭].
Povratak na prethodnu stavku	Pritisnite gumb [↶].
Povratak na glavni izbornik	Pritisnite gumb [5].

🎵 indikator: Audio datoteka

🎤 indikator: Umjetnik

👤 indikator: Album

📍 indikator: Mapa

Poništavanje načina traženja glazbe

Pritisnite i držite gumb [↶].

▼ **Naslovi koji se ne mogu prikazati**

- Ako se naziv skladbe iz nekog razloga ne može prikazati, umjesto nje se prikazuje naziv stavke traženja i broj (npr. PLIST***).

Stavke	Zaslon
Popisi skladbi za reprodukciju	"PLIST***"
Izvođači	"ART***"
Albumi	"ALB***"
Skladbe	"PRGM***"
Podcast emisije	"PDCT***"
Žanrovi	"GEN***"
Skladatelji	"COM***"

5-4. Traženje po abecedi

Možete odabrati slovo abecede iz trenutno odabranog popisa traženih stavki (izvođač, album, itd.).

▼ Kada se upotrebljava DPX305U

- DPX305U vam omogućuje ulaz način pretraživanja po abecedi tako da pritisnete gumb [A do Z] umjesto da provedete sljedeće korake 1 i 2.

1. Pritisnite gumb [Q].

Pojavljuje se "SEARCH" i ulazi se način traženja glazbe.

2. Pritisnite gumb [Q].

Uđite u način pretraživanja po abecedi i pojavljuje se "SEARCH <_ >".

3. Odaberite znak.

Način rada	Postupak
Unos znaka	Okrenite [Kontrolni gumb].
Pomicanje ulaznog položaja znaka	Pritisnite [◀◀] ili [▶▶].
Određivanje unesenog znaka	Pritisnite [Kontrolni gumb].

Povratak u način rada za traženje glazbe.

Poništavanje načina traženja po abecedi

Pritisnite i držite gumb [↵].

▼ Napomene za pretraživanje po abecedi

- Brzo okretanje [Kontrolnog gumba] u načinu pretraživanja glazbe omogućuje vam ulazak u način rada za pretraživanje po abecedi.
- Vrijeme traženja po abecedi može biti dugo ovisno o broju stavki (skladbi) na iPod-u .
- Za traženje znakova izvan niza A do Z i 1, unesite "*" .
- Ako pri traženju po abecedi prvi niz znakova počinje s članom "a", "an" ili "the", funkcija traženja će zanemariti taj član.

5-5. Podešavanje omjera preskakanja za pretraživanje s preskakanjem

Možete promijeniti omjer preskakanja koje je izvršeno na način koji je opisan u dijelu <Pretraživanje s preskakanjem>.

1. Odaberite izvor iPod.

Pogledajte <Odabir izvora>.

2. Pritisnite i držite gumb [AUDIO].

Uđite u način rada za postavljanje funkcije.

3. Upotrijebite [Kontrolni gumb] za odabir "SETTINGS" > "SKIP SEARCH".

Način upotrebe [Kontrolnog gumba] potražite u <3-3. Način odabira stavke>.

4. Upotrijebite [Kontrolni gumb] za odabir brzine (0,5, 1, 5, 10).

Pojavljuje se prethodna stavka.

Izađite iz načina rada za postavljanje funkcije

Pritisnite i držite gumb [↵].

5-6. Funkcija reprodukcije

Ponovna reprodukcija

Pritisnite gumb [4].

Prebacuje između značajki ponavljanje ("FILE REPEAT") i isključeno ponavljanje ("REPEAT OFF") kada je pritisnut.

Nasumična reprodukcija

Pritisnite gumb [3].

Nasumičnim redosljedom reproducira glazbu.

Pritiskom na gumb prebacuje se između postavki Uključena nasumična reprodukcija ("FOLDER RANDOM") i isključena ("RANDOM OFF").

Ako ponovno pritisnete ovaj gumb bit će poništena nasumična reprodukcija.

Reprodukcija svih skladbi nasumičnim redosljedom

Pritisnite i držite gumb [3].

Reproduciraju se sve skladbe s iPod-a nasumičnim redosljedom.

Pritiskom na gumb prebacuje se između postavki Uključena nasumična reprodukcija cijelog sadržaja ("ALL RANDOM") i isključena ("RANDOM OFF").

Ako ponovno pritisnete ovaj gumb bit će poništena reprodukcija svih skladbi nasumičnim redosljedom.

▼ Napomene

- Vrijeme uključivanja reprodukcije svih skladbi nasumičnim redosljedom može biti dugo, ovisno o broju skladbi na iPod-u.
- Kada uključite funkciju reprodukcije nasumičnim redosljedom, stavka traženja na uređaju iPod se mijenja u "Songs". Ova stavka traženja se neće promijeniti čak ni nakon isključivanja funkcije reprodukcije svih skladbi nasumičnim redosljedom.
- Ako se stavka traženja podesi na traženje glazbe dok je uključeno izvođenje svih skladbi slučajnim redosljedom, isključuje se slučajni redosljed svih skladbi i uključuje slučajni redosljed skladbi u stavci traženja.

5-7. Način rada APP & iPod

Omogućuje upravljanje iPod-om putem tipki na iPod-u.

DPX405BT

Pritisnite gumb [5].

DPX305U

Pritisnite i držite gumb [iPod].

Kada se odabere način rada APP & iPod, pojavljuje se "MODE ON".

Poništavanje načina rada APP & iPod

DPX405BT

Pritisnite gumb [5].

DPX305U

Pritisnite gumb [iPod].

▼ Upravljanje kada je "APP&iPod MODE" "UKLJUČEN"

- Kada je značajka "APP & iPod Mode" postavljena na "UKLJUČENO", ova jedinica može upravljati samo funkcijama "Pause and play", "Selecting a song" i "Fast Forward or Fast Backward of the Song".

6-1. Zahtjevi za Aha™

Zahtjevi za slušanje Aha™ su sljedeći:

- Prijavite se u aplikaciji na svom uređaju i stvorite besplatan račun za Aha.
- Internet veza treba biti 3G, LTE, EDGE ili WiFi.

iPhone ili iPod touch

- Upotrijebite uređaj Apple iPhone ili iPod touch koji pokreće operacijski sustav iOS4 ili noviji.
- Potražite "Aha" u trgovini aplikacija Apple iTunes kako biste pronašli i instalirali na vaš uređaj najnoviju verziju aplikacije Aha™.
- Uređaj iPhone/ iPod touch spaja se na ovu jedinicu pomoću KCA-iP102.

Android™

- Upotrijebite operacijski sustav Android OS 2.2 ili noviji.
- Preuzmite aplikaciju Aha™ na svoj pametni telefon iz usluge Google play.
- Morate imati ugrađen Bluetooth i sljedeći profili moraju biti podržani.
 - _ SPP (profil serijskog ulaza)
 - _ A2DP (napredni profil za distribuciju zvuka)

▼ **Napomene**

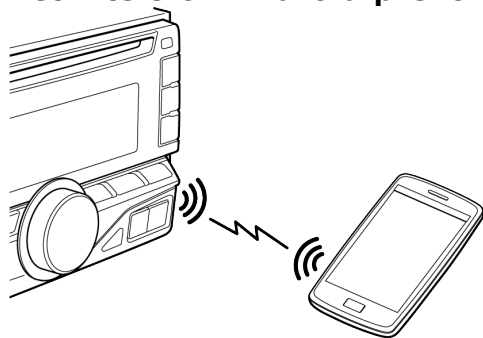
- Budući da je Aha™ usluga koju pruža treća strana, specifikacije podliježu promjeni bez prethodne obavijesti. Zbog toga se može dogoditi da nije u potpunosti kompatibilna ili da neke usluge budu nedostupne.
- Određenim Aha™ funkcijama ne može se upravljati s ove jedinice.

6-2. Slušanje Aha radija

Android (samo DPX405BT)

- Prije uporabe s ovim uređajem morate registrirati svoj mobilni telefon. Pogledajte [<12-2. Registracija Bluetooth uređaja>](#).
- Odspojite uređaj iPhone ili iPod touch.

1. Spojite pametni telefon Android preko Bluetooth veze.

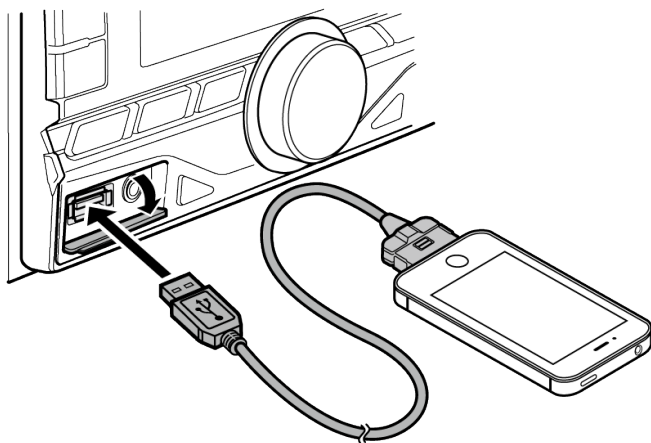


Zvučnici audio izlaza ovise o postavci Bluetooth uređaja "BT HF/AUDIO". Zadana postavka je Prednji zvučnik. Pogledajte [<15-5. Detaljne postavke za Bluetooth>](#).

- 2. Na uređaju otvorite aplikaciju Aha Radio.**
- 3. Pritisnite gumb [SRC] za odabir izvora Aha Radio ("AHA").**
Pogledajte [<Odabir izvora>](#).

iPhone ili iPod touch

- 1. Na uređaju otvorite aplikaciju Aha Radio.**
- 2. Otvorite poklopac.**
- 3. Spojite uređaj iPod na USB priključak pomoću priključka KCA-iP102 (dodatna oprema).**
- 4. Pritisnite gumb [SRC] za odabir izvora Aha Radio ("AHA").**
Pogledajte [<Odabir izvora>](#).



6-3. Osnovne funkcije

Stanka i reprodukcija sadržaja

Pritisnite gumb [▶||].

Odabir sadržaja

Pritisnite gumb [◀◀] ili [▶▶].

Pomicanje kroz sadržaj za 30 sekundi naprijed

Pritisnite i držite gumb [▶▶|].

Pomicanje kroz sadržaj za 15 sekundi natrag

Pritisnite i držite gumb [◀◀].

Dodavanje oznake "Sviđa mi se" trenutačnom sadržaju

Pritisnite gumb [1].

Za poništavanje oznaka ponovno pritisnite gumb.

Dodavanje oznake "Ne sviđa mi s" trenutačno sadržaju

Pritisnite gumb [2].

Za poništavanje oznaka ponovno pritisnite gumb.

6-4. Pretraživanje postaja

Postaju koju želite slušati možete odabrati s popisa svojih postaja.

- 1. Pritisnite gumb [Q].**
Pojavljuje se "SEARCH" i ulazite u način rada popis postaja.
- 2. Upotrijebite [Kontrolni gumb] za odabir postaje.**
Način upotrebe [Kontrolnog gumba] potražite u <[3-3. Način odabira stavke](#)>.
- 3. Upotrijebite [Kontrolni gumb] za odabir sadržaja.**

6-5. Biranje broja iz sadržaja

Možete nazvati telefonski broj iz sadržaja vašeg pametnog telefona kako je spojen na ovaj uređaj Bluetooth vezom.

1. **Pritisnite gumb [3].**
Pojavljuje se "POZIVANJE".
2. **Pritisnite [Kontrolni gumb] za pozivanje.**
Pojavljuje se "POZIV".

Poništavanje potvrdnog zaslona

Pritisnite i držite gumb [↵].

Prekid poziva

Pritisnite gumb [⏏].

7-1. Reprodukcija glazbe

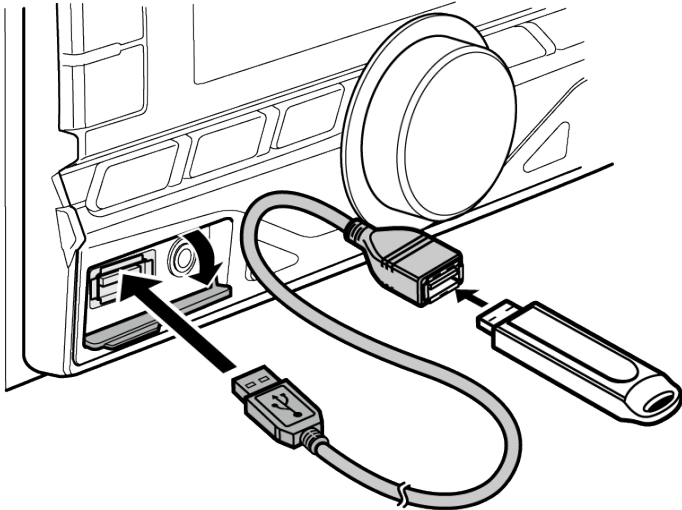
Reprodukcija diska

Umetnite disk u utor za disk.

Kada se umetne, izvor se automatski prebacuje i počinje reprodukcija.

Reprodukcija s USB uređaja

Spojite USB uređaj na USB priključak pomoću utikača CA-U1EX (maksimalno 500 mA: dodatna oprema).



Kada se umetne, izvor se automatski prebacuje i počinje reprodukcija.

Odabir mape audio datoteka

Pritisnite gumb [1] ili [2].

Odabir pjesme (zapisa ili datoteke)

Pritisnite gumb [◀◀] ili [▶▶].

Brzo premotavanje pjesme unaprijed ili unatrag (zapisa ili datoteke)

Pritisnite i držite pritisnutim gumb [◀◀] ili [▶▶].

Stanka i reprodukcija pjesme (zapisa ili datoteke)

Pritisnite gumb [▶II].

Uklanjanje diska

Pritisnite gumb [▲].

Uklanjanje USB uređaja

Pritisnite gumb [SRC] kako biste promijenili izvor na neki drugi uređaj koji nije USB, pa nakon toga uklonite USB uređaj.

Podaci pohranjeni na USB uređaju mogu se oštetiti ako se uređaj ukloni dok se koristi kao aktivni izvor.

7-2. Traženje skladbe

Možete odabrati glazbu koju želite slušati s uređaja ili medija koji se trenutno reproducira.

1. Pritisnite gumb [Q].

Pojavljuje se "SEARCH" i ulazi se način traženja glazbe.

2. Potražite glazbu

Audio datoteka

Način rada	Postupak
Odabir mape/datoteka	Okrenite [Kontrolni gumb].
Određivanje odabira	Pritisnite [Kontrolni gumb].
Pretraživanje s preskakanjem (funkcija Music Editor media)	Pritisnite [◀◀] ili [▶▶]./ Pritisnite i držite pritisnutim [◀◀] ili [▶▶].
Povratak na prethodnu mapu	Pritisnite gumb [↶].
Povratak na korijensku mapu	Pritisnite [5].
Poništavanje načina traženja glazbe	Pritisnite i držite gumb [↶].

🎵 indikator: Audio datoteka

📁 indikator: Mapa

CD izvor

Način rada	Postupak
Odabir zapisa	Okrenite [Kontrolni gumb].
Određivanje odabira	Pritisnite [Kontrolni gumb].
Povratak na prvi zapis	Pritisnite [5].
Poništavanje načina traženja glazbe	Pritisnite i držite gumb [↶].

7-3. Podešavanje omjera preskakanja za pretraživanje s preskakanjem

Možete promijeniti omjer preskakanja koje je izvršeno na način koji je opisan u dijelu <Pretraživanje s preskakanjem (funkcija Music Editor media)>.

- 1. Odaberite USB izvor.**
Pogledajte <Odabir izvora>.
- 2. Pritisnite i držite gumb [AUDIO].**
Uđite u način rada za postavljanje funkcije.
- 3. Upotrijebite [Kontrolni gumb] za odabir "SETTINGS" > "SKIP SEARCH".**
Način upotrebe [Kontrolnog gumba] potražite u <3-3. Način odabira stavke>.
- 4. Upotrijebite [Kontrolni gumb] za odabir brzine.**
Pojavljuje se prethodna stavka.

Izađite iz načina rada za postavljanje funkcije

Pritisnite i držite gumb [].

7-4. Funkcija reprodukcije

Ponovna reprodukcija

Pritisnite gumb [4].

Prebacuje između značajki ponavljanje zapisa ("TRACK REPEAT") i isključeno OFF ("REPEAT OFF") ako se pritisne tijekom reprodukcije CD diska.

Prebacuje između značajki ponavljanje datoteke ("FILE REPEAT"), ponavljanje mape ("FOLDER REPEAT"), i isključeno ("REPEAT OFF") ako se pritisne tijekom reprodukcije audio datoteke.

Nasumična reprodukcija

Pritisnite gumb [3].

Reproducira glazbu iz mape ili s diska nasumičnim redoslijedom.

Kada je uključena značajka Nasumična reprodukcija, pojavljuje se "DISC RANDOM"/"FOLDER RANDOM".

Ako ponovno pritisnete ovaj gumb bit će poništena nasumična reprodukcija.

Reprodukcija svih skladbi nasumičnim redoslijedom

Pritisnite i držite gumb [3].

Sve skladbe s diska/USB priključka reproduciraju se nasumičnim redoslijedom.

Pritiskom na gumb prebacuje se između postavki Uključena nasumična reprodukcija cijelog sadržaja ("ALL RANDOM") i isključena ("RANDOM OFF").

Ako ponovno pritisnete ovaj gumb bit će poništena reprodukcija svih skladbi nasumičnim redoslijedom.

7-5. Izravno traženje skladbe

(Rad daljinskog upravljača)

Glazbu možete tražiti unosom broja zapisa.

1. Pritisnite [DIRECT] tipku na daljinskom upravljaču.
Pojavljuje se "--" i ulazite u način izravnog traženja glazbe.
2. Pritisnite brojčane tipke na daljinskom upravljaču i unesite broj skladbe.
3. Pritisnite gumb [ENT] na daljinskom upravljaču.

Poništavanje izravnog načina traženja glazbe

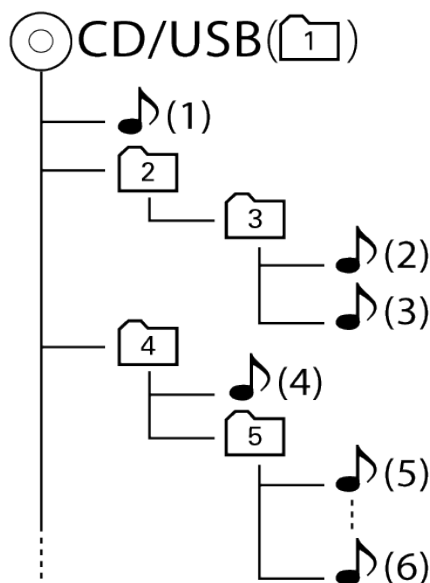
Pritisnite gumb [↵] na daljinskom upravljaču.

7-6. O audio datoteci

- **Podržane audio datoteke**
AAC-LC (.m4a), MP3 (.mp3), WMA (.wma), WAV USB uređaja (.wav)
- **Vrste podržanih disk medija**
CD-R/RW/ROM
- **Podržani formati datoteka na diskovima**
ISO 9660 razine 1/2, Joliet, dugi naziv datoteke.
- **Podržani USB uređaji**
Klasa masivne USB memorije
- **Podržani sustavi datoteka USB uređaja**
FAT12, FAT16, FAT32

Iako su audio datoteke sukladne gore navedenim standardima, reprodukcija može biti onemogućena ovisno o tipu ili stanju medija ili uređaja.

- **Redoslijed reprodukcije audio datoteka**
U primjeru dolje prikazanog stabla mape /datoteke, datoteke se izvode redom od (1) do (6).



📁: mapa

🎵: Audio datoteka

Mrežni priručnik koji opisuje audio datoteke potražite na www.kenwood.com/cs/ce/audiofile/. Ovaj mrežni priručnik sadrži detaljne podatke i napomene kojih nema u ovom priručniku. Obavezno također pomno pročitajte taj mrežni priručnik.

▼ Što je USB uređaj?

- U ovom priručniku izraz "USB device" označava 'flash' memoriju ili uređaj za digitalnu audio reprodukciju koji ima USB priključak.




7-7. O USB uređaju

- Kad je na uređaj spojen USB uređaj, on se može puniti kada je ovaj uređaj uključen.
- USB uređaj postavite na mjesto gdje vas neće sprječavati u pravilnom i nesmetanom upravljanju vašim vozilom.
- Spajanje USB uređaja putem USB sabirnice ili višestrukog čitača kartica nije moguće.
- Načinite sigurnosnu kopiju audio datoteka koje koristite na ovom uređaju. Datoteke se mogu izbrisati ovisno o uvjetima rada USB uređaja. Ne preuzimamo odgovornost za gubitke zbog šteta nastalih zbog brisanja pohranjenih podataka.
- S ovim uređajem nije isporučen USB uređaj. Potrebno je nabaviti USB uređaj dostupan u prodaji.
- Kod spajanja USB uređaja preporučuje se korištenje kompleta CA-U1EX (dodatno).
- Nije moguće jamčiti dobru reprodukciju ukoliko koristite kabel koji nije USB kompatibilan. Priključivanje kabela duljeg od 4 m može uzrokovati neispravnu reprodukciju .

7-8. O aplikacijama "KENWOOD Music Editor Light" i "KENWOOD Music Control"

- Ovaj uređaj podržava računalnu aplikaciju "KENWOOD Music Editor Light" (u nastavku "KME-Light"), i aplikaciju sustava Android™ "KENWOOD Music Control" (u nastavku "KMC").
- Kada upotrebljavate audio datoteku s informacijama iz baze podataka koje je dodala aplikacija "KENWOOD Music Editor Light" ili "KENWOOD Music Control", datoteke možete pretraživati prema naslovu, albumu ili izvođaču upotrebljavajući funkciju traženje glazbe.
- Aplikacije "KENWOOD Music Editor Light" i "KENWOOD Music Control" dostupne su na sljedećem web-mjestu: www.kenwood.com/cs/ce/

7-9. O diskovima koji se koriste za ovaj uređaj

- Uređaj može reproducirati samo CD-ove s   
- Ne mogu se koristiti sljedeći diskovi:
 - _ Diskovi koji nisu okrugli
 - _ Diskovi koji su obojeni na strani za snimanje ili prljavi disk
 - _ Disk s mogućnosti ponovnog snimanja/ponovnog pisanja po njemu koji nije završen do kraja (informacije o postupku dovršavanja potražite u priručniku s uputama koji ste dobili sa softverom za snimanje diska ili sa snimačem diskova)
 - _ Diskovi promjera 8 cm (3 inča) (pokušaj umetanja korištenjem adaptera može uzrokovati kvar)

7-10. Rukovanje diskovima

- Nemojte dodirivati površinu diska na koju se pohranjuju podaci.
- Nemojte lijepiti naljepnice i sl. na disk, te nemojte koristiti disk s nalijepljenom naljepnicom.
- Nemojte koristiti nikakve dodatke za disk.
- Nemojte koristiti nikakva otapala za čišćenje diskova. Upotrijebite suhi silikon ili meku krpu.
- Očistite disk tkaninom od središta prema vanjskom rubu.
- Kada vadite disk iz jedinice, izvucite ga vodoravno.
- Ako postoji srh na rupi i sredini diska ili vanjskom rubu diska, uklonite ih prije umetanja diska.

8-1. Slušanje radija

Odabir izvora rada prijemnika

Pritisnite gumb [SRC] kako biste odabrali "TUNER".

Odabir frekvencijskog područja

Pritisnite gumb [Q].

Pritiskanjem gumba mijenja se frekvencijsko područje (FM1, FM2, FM3, LW/MW).

Odabir postaje

Pritisnite gumb [**◀◀**] ili [**▶▶**].

Način rada prijemnika može se promijeniti. Pogledajte [<8-6. Postavka prijemnika>](#).

8-2. Memorija za pohranjene postaje

Postaju možete pohraniti u memoriju.

1. Pritisnite gumb [**◀◀**] ili [**▶▶**] za odabir kanala.
2. Pritisnite i držite pritisnut gumb ([1] do [6]) kojem želite dodijeliti odabranu postaju.

Pojavljuje se "STORED" i postaja se snima.

▼ O načinu rada s prethodno pohranjenim mješovitim postajama

- U tom načinu rada frekvencijski rasponi i izvori prijemnika (FM, LW/MW) mogu se pohraniti po istom obrascu pohranjenih postaja, a to vam omogućuje pozivanje željene postaje bez promjene frekvencijskog raspona i/ili izvora prijemnika.

8-3. Automatsko memoriranje

Automatski možete spremiti 6 postaja s dobrim prijemom u memoriju.

1. Odaberite izvor prijemnika

Pogledajte [<Odabir izvora>](#).

2. Pritisnite i držite gumb [AUDIO].

Uđite u način rada za postavljanje funkcije.

3. Upotrijebite [Kontrolni gumb] za odabir "SETTINGS" > "AUTO MEMORY".

Način upotrebe [Kontrolnog gumba] potražite u [<3-3. Način odabira stavke>](#).

4. Upotrijebite [Kontrolni gumb] za odabir "YES".

Nakon spremanja 6 postaja s prijemom u memoriju, postupak u ovom načinu rada je završen.

8-4. Prethodno ugođene postaje

Pozivanje postaje iz memorije.

1. Pritisnite gumb [Q] za odabir frekvencijskog područja.
2. Pritisnite gumb ([1] to [6]) na kojem je pohranjena postaja koju želite slušati.

8-5. PTY (Program Tip) Vrsta programa

Postaju možete pretraživati odabirom Vrste programa.

1. **Pritisnite i držite gumb [AUDIO].**
Uđite u način rada za postavljanje funkcije.
2. **Upotrijebite [Kontrolni gumb] za odabir "SETTINGS" > "PTY SEARCH".**
Način upotrebe [Kontrolnog gumba] potražite u <3-3. Način odabira stavke>.
3. **Upotrijebite [Kontrolni gumb] za vrste programa.**

Vrsta programa	Zaslون
Govor	"SPEECH"
Glazba	"MUSIC"
Vijesti	"NEWS"
Aktualnosti	"AFFAIRS"
Informacija	"INFO"
Sport	"SPORT"
Obrazovanje	"EDUCATE"
Drama	"DRAMA"
Kultura	"CULTURE"
Znanost	"SCIENCE"
Razno	"VARIED"
Pop glazba	"POP M"
Rock glazba	"ROCK M"
Lagana glazba	"EASY M"
Zabavna glazba	"LIGHT M"
Ozbiljna glazba	"CLASSICS"
Druga glazba	"OTHER M"
Vrijeme	"WEATHER"
Financije	"FINANCE"
Programi za djecu	"CHILDREN"
Društvene teme	"SOCIAL"
Religija	"RELIGION"
Program uživo	"PHONE IN"
Putovanja	"TRAVEL"
Slobodno vrijeme	"LEISURE"
Jazz glazba	"JAZZ"
Country glazba	"COUNTRY"
Narodna glazba	"NATION M"
Evergrini	"OLDIES"
Folk glazba	"FOLK M"
Dokumentarni	"DOCUMENT"

Govor i glazba uključuju sljedeće vrste programa.

Govor: Vrsta programa označena je slovima u boji

Glazba: Vrsta programa označena crnim slovima

4. Upotrijebite [Kontrolni gumb] za odabir jezika.

Jezik	Zaslon
Engleski	"ENGLISH"
Francuski	"FRENCH"
Njemački	"GERMAN"

5. Upotrijebite [Kontrolni gumb] za odabir postaje.

Izađite iz PTY načina rada.

Pritisnite i držite gumb [].

▼ **Prikazuje se "NO PTY"**

- Ako nije pronađena odabrana vrsta programa, na zaslonu se prikazuje "NO PTY". Odaberite drugu vrstu programa.

▼ **Slučajevi kada se funkcija PTY ne može upotrebljavati**

- Ova se funkcija ne može upotrebljavati tijekom prijema informacija o stanju na cestama ili AM prijema.

8-6. Postavke prijemnika

Možete podesiti prijemnik.

- 1. Odaberite izvor prijemnika**
Pogledajte <Odabir izvora>.
- 2. Pritisnite i držite gumb [AUDIO].**
Uđite u način rada za postavljanje funkcije.
- 3. Upotrijebite [Kontrolni gumb] za odabir "SETTINGS".**
Način upotrebe [Kontrolnog gumba] potražite u <3-3. Način odabira stavke>.
- 4. Upotrijebite [kontrolni gumb] za odabir postavke stavke prijemnika.**

Zaslon	Opis
"LOCAL SEEK"	Tijekom automatskog traženja radijskih postaja, pretražuju se samo postaje s dobrim prijemom. "ON" / "OFF"
"SEEK MODE"	Postavlja način podešavanja. "AUTO1": Automatsko traženje postaja. "AUTO2": Traženje postaja prethodno spremljenih u memoriju. "MANUAL": Uobičajeno ručno traženje postaja.
"MONO SET"	Smetnje je moguće smanjiti ukoliko stereo emisije primete na mono način. "ON" / "OFF"
"TI"	Prebacuje na informacije o stanju u prometu čim započne izvještaj o stanju u prometu. "ON" / "OFF"
"NEWS SET"	Uključuje i isključuje funkciju automatskog prijema vijesti i podešava vrijeme sprječavanja prekida vijesti. "OFF" / "00M" - "90M"
"AF SET"	Kad je radijski prijem loš na nekoj stanici, automatski se prebacuje na stanicu koja emitira isti program preko iste RDS mreže. (AF: alternativna frekvencija) "ON" / "OFF"
"REGIONAL"	Podešava treba li prebaciti na postaju samo u posebnom području pomoću "AF" upravljanja. "ON" / "OFF"
"AUTO TP SEEK"	Kad je slabi prijem postaje s informacijama o stanju u prometu, automatski traži postaju za koju je mogući bolji prijem. "ON" / "OFF"

(**Tekst u boji**: Tvornička postavka)

- 5. Upotrijebite [Kontrolni gumb] za odabir postavke.**
Pojavljuje se prethodna stavka.

Izađite iz načina rada za postavljanje funkcije.

Pritisnite i držite gumb [↵].

8-7. Ugađanje izravnim pristupom

(Rad daljinskog upravljača)


Postaje možete pretraživati izravnim unosom frekvencije.

1. **Pritisnite [DIRECT] tipku na daljinskom upravljaču.**
Pojavljuje se "- -" i ulazite u način izravnog podešavanja.
2. **Pritisnite brođane tipke na daljinskom upravljaču za unos frekvencije.**
Primjer:

Źeljena frekvencija	Pritisnite sljedeće gumbe
92,1 MHz (FM)	[9], [2], [1]
810 kHz (AM)	[8], [1], [0]

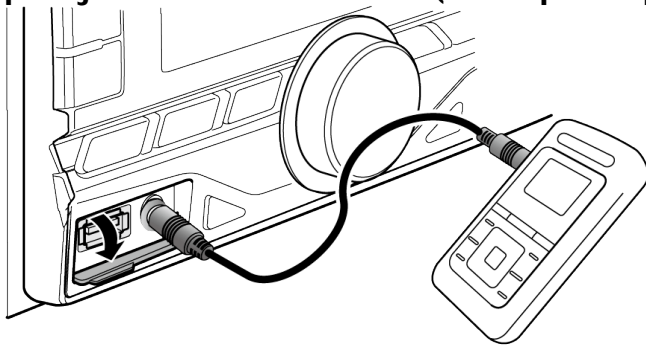
3. **Pritisnite gumb [ENT] na daljinskom upravljaču.**

Poništavanje direktnog pristupa podešavanju

Pritisnite gumb [] na daljinskom upravljaču.

9-1. Početak slušanja

1. Spojite prijenosni uređaj za audio reprodukciju s 3,5 mm stereo mini priključkom audio kabela (dostupan u prodaji).



2. Odaberite AUX izvor.
Pogledajte [<Odabir izvora>](#).
3. Uključite prijenosni uređaj za audio reprodukciju i započnite reprodukciju.

9-2. Postavka prikaza pomoćnog ulaza

Možete postaviti prikaz kod prebacivanja na AUX izvor.

- 1. Odaberite AUX izvor.**
Pogledajte <Odabir izvora>.
- 2. Pritisnite i držite gumb [AUDIO].**
Uđite u način rada za postavljanje funkcije.
- 3. Upotrijebite [Kontrolni gumb] za odabir "SETTINGS" > "AUX NAME SET".**
Način upotrebe [Kontrolnog gumba] potražite u <3-3. Način odabira stavke>.
- 4. Upotrijebite [Kontrolni gumb] za odabir prikaza ("AUX", "DVD", "PORTABLE", "GAME", "VIDEO" ili "TV").**

Izađite iz načina rada za postavljanje funkcije.

Pritisnite i držite gumb [].

10-1. Odabir boje osvjetljenja

Možete odabrati boju osvjetljenja ploče.

1. Pritisnite i držite gumb [AUDIO].

Uđite u način rada za postavljanje funkcije.

2. Upotrijebite [Kontrolni gumb] za odabir "SETTINGS" > "DISP & KEY" > "COLOR SELECT".

Način upotrebe [Kontrolnog gumba] potražite u <3-3. Način odabira stavke>.

3. Upotrijebite [Kontrolni gumb] za odabir dijela osvjetljenja.

Zaslon	Dio
"ALL"	Sve
"DISP"	Zaslon
"KEY"	Tipka

4. Upotrijebite [Kontrolni gumb] za odabir boje ("VARIABLE SCAN"/ "COLOR01" — "COLOR24").

Izađite iz načina rada za postavljanje funkcije.

Pritisnite i držite gumb [].

10-2. Podešavanje boje osvjetljenja

Možete podesiti boju osvjetljenja ploče.

- 1. Odaberite boju osvjetljenja koju želite podesiti.**
Odaberite u rasponu od "COLOR01" do "COLOR24" vodeći računa o **<10-1. Odabir boje osvjetljenja>**.
- 2. Pritisnite i držite [Kontrolni gumb].**
Pojavljuje se RGB vrijednost odabrane boje osvjetljenja i ulazi se u načina rada za precizno podešavanje boje.
- 3. Podesite boju.**

Način rada	Postupak
Za odabir boje za podešavanje (crvena, zelena ili plava)	Pritisnite [◀◀] ili [▶▶].
Za podešavanje boje (Raspon: 0 - 9)	Okrenite [Kontrolni gumb].
Određivanje podešene boje.	Pritisnite [Kontrolni gumb].

Boja koju ste stvorili može se pozvati odabirom opcije "USER".

Izađite iz načina rada za postavljanje funkcije.

Pritisnite i držite gumb [↵**].**

10-3. Postavke zaslona i osvjetljenja

Možete postaviti prikaz i osvjetljenje.

1. **Pritisnite i držite gumb [AUDIO].**
Uđite u način rada za postavljanje funkcije.
2. **Upotrijebite [Kontrolni gumb] za odabir "SETTINGS" > "DISP & KEY".**
Način upotrebe [Kontrolnog gumba] potražite u <3-3. Način odabira stavke>.
3. **Upotrijebite [Kontrolni gumb] za odabir postavke prikaza na zaslonu i osvjetljenja.**

Zaslon	Opis
"DISP DIMMER"	Prigušuje osvjetljenje dijela zaslona u skladu s položajem prekidača svjetla u vozilu. "DIM OFF": Ne prigušuje prikaz na zaslonu. "DIM AUTO": Prigušuje prikaz na zaslonu u skladu s položajem prekidača za svjetla u vozilu. "DIM MANUAL1": Stalno prigušuje prikaz na zaslonu. "DIM MANUAL2": Prigušuje prikaz na zaslonu tamnije od onoga u načinu Manual1.
"TEXT SCROLL"	Podешava način pomicanja za prikaz skrivenog teksta. "SCROLL AUTO" : Pomiče se. "SCROLL ONCE" : Pomiče se jednom. "SCROLL OFF" : Ne pomiče se.
"DISP OFF MODE"	Postavlja sat i gumb osvjetljenja kada je odabrano "DISP OFF MODE" na način opisan u <10-4. Odabir prikaza teksta>.
"CLOCK"	"CLOCK ON" : Prikazuje sat. "CLOCK OFF" : Isključuje prikaz sata.
"KEY ILLUMI"	"KEY ON" : Uključuje osvjetljenje gumba. "KEY OFF" : Prigušuje osvjetljenje gumba.
"ILLUMI DIMMER"	Smanjuje jačinu osvjetljenja tipki. "DIM OFF": Ne prigušuje osvjetljenje. "DIM AUTO": Prigušuje osvjetljenje u skladu s položajem prekidača za svjetla u vozilu. "DIM MANUAL1": Stalno prigušuje osvjetljenje. "DIM MANUAL2": Prigušuje osvjetljenje na zaslonu tamnije od onoga u načinu Manual1.
"BT DVC STATUS"	Moguće je prikazati stanje veze, jačine signala i razini baterije. HF-CON : Stanje spajanja mobilnog telefona. (1/: Spojen je jedan mobilni telefon, 1/2: Spojena su dva mobilna telefona, NO: Niti jedan mobilni telefon nije spojen.) AD-CON : Stanje povezivanja za BT Audio. (DA: Spojen, NE: Nije spojen) BATT : Razina baterije mobilnog telefona. SIGNAL : Jačina signala mobilnog telefona. (Funkcija DPX405BT)

(Tekst u boji: Tvornička postavka)

4. **Upotrijebite [Kontrolni gumb] za odabir postavke.**
Pojavljuje se prethodna stavka.

Izađite iz načina rada za postavljanje funkcije.

Pritisnite i držite gumb [↵].

10-4. Odabir prikaza teksta

Možete promijeniti prikazane informacije na svakom od sljedećih izvora:

1. Pritisnite [DISP].

Na izvoru audio datoteke/ iPod-a

Informacija	Zaslon
Naziv i ime izvođača	"TITLE/ARTIST"
Album i ime izvođača	"ALBUM/ARTIST"
Naziv mape	"FOLDER NAME"
Naziv datoteke	"FILE NAME"
Vrijeme reprodukcije	"P-TIME"
Isključen prikaz	"DISP OFF MODE"

DPX405BT

Na radio izvoru Aha

Informacija	Zaslon
Pružatelj sadržaja	"PROVIDER"
Informacija o sadržaju 1	"CONTENT INFO1"
Informacija o sadržaju 2	"CONTENT INFO2"
Informacija ocjeni sadržaja	"CONTENT RATE"
Naziv postaje	"STATION NAME"
Isključen prikaz	"DISP OFF MODE"

Na CD-u

Informacija	Zaslon
Naslov diska	"DISC TITLE"
Naslov zapisa	"TRACK TITLE"
Vrijeme reprodukcije	"P-TIME"
Isključen prikaz	"DISP OFF MODE"

Na radiju

Informacija	Zaslon
Naziv postaje (FM)	"STATION NAME"
Radio tekst (FM)	"RADIO TEXT"
Radio tekst plus (FM)	"RADIO TEXT+"
Naziv i ime izvođača (FM)	"TITLE/ARTIST"
Frekvencija	"FREQUENCY"
Isključen prikaz	"DISP OFF MODE"

DPX405BT

Na Bluetooth audio izvoru

Informacija	Zaslon
Naziv skladbe i ime izvođača	"TITLE/ARTIST"
Naziv albuma i ime izvođača	"ALBUM/ARTIST"
Vrijeme reprodukcije	"P-TIME"
Isključen prikaz	"DISP OFF MODE"

Stanje mirovanja/ pomoćni ulaz

Informacija	Zaslon
Naziv izvora	"SOURCE NAME"
Isključen prikaz	"DISP OFF MODE"

▼ Napomene o prikazu teksta

- Ako odaberete način rada s isključenim prikazom, postavka prikaza u svim izvorima bit će promijenjena na isključen prikaz.
- Ako izabrana stavka prikaza nema nikakav podatak, prikazuju se alternativni podaci.
- Ako odaberete stavku "FOLDER NAME" tijekom reprodukcije glazbe s uređaja iPod, imena će se prikazati ovisno o trenutno odabranim stavkama pretraživanja.
- Ako odaberete način rada za upravljanje APP & iPod tijekom reprodukcije glazbe s uređaja iPod, , pojavljuje se "APP&iPod MODE".
- Ako se tijekom reprodukcije glazbe s uređaja iPod ne mogu prikazati svi znakovi, na popisu će se pojaviti broj datoteke.

Informacija	Zaslon
Naslov zapisa	"TITLE***"
Naziv mape	"FOLDER***"
Naziv datoteke	"FILE***"

10-5. Pomicanje teksta

Pritisnite i držite [DISP].
Prikazani tekst se pomiče.

11-1. Postavljanje sata

1. Pritisnite i držite gumb [AUDIO].

Uđite u način rada za postavljanje funkcije.

2. Upotrijebite [Kontrolni gumb] za odabir "SETTINGS" > "CLOCK".

Način upotrebe [Kontrolnog gumba] potražite u <3-3. Način odabira stavke>.

3. Upotrijebite [Kontrolni gumb] za odabir postavke postavljanje sata.

Zaslon	Opis
"TIME SYNC"	Usklađuje sat ove jedinice s podacima o vremenu postaje sustava radijskih podataka. "ON" / "OFF"

(**Tekst u boji**: Tvornička postavka)

4. Upotrijebite [Kontrolni gumb] za odabir postavke.

Pojavljuje se prethodna stavka.

Izađite iz načina rada za postavljanje funkcije.

Pritisnite i držite gumb [].

11-2. Stišavanje glasnoće po primanju telefonskog poziva

Funkcija DPX305U

Automatski se isključuje zvuk audio sustava po primitku dolaznog poziva.

Kad stigne telefonski poziv

Pojavljuje se "POZIV".
Nastaje stanka u audio sustavu.

Slušanje zvuka tijekom telefonskog poziva

Pritisnite gumb [SRC].
Prikaz "CALL" nestaje i audio sustav se ponovo uključuje.

Po završetku poziva

Poklopite telefon.
Prikaz "CALL" nestaje i audio sustav se ponovo uključuje.

▼ Za upotrebu ove funkcije

- Za uporabu funkcije TEL utišavanje, potrebno je spojiti žicu MUTE na vaš telefon pomoću pribora za telefon koji je moguće nabaviti u prodaji. Pogledajte <Spajanje žica na priključke> u Vodiču za brzi početak.

11-3. Postavke pokaznog načina rada

Možete uključiti/isključiti pokazni način rada.

1. **Pritisnite i držite gumb [AUDIO].**
Uđite u način rada za postavljanje funkcije.
2. **Upotrijebite [Kontrolni gumb] za odabir "DEMO MODE".**
Način upotrebe [Kontrolnog gumba] potražite u <[3-3. Način odabira stavke](#)>.
3. **Upotrijebite [Kontrolni gumb] za odabir postavke ("ON" ili "OFF").**

Izađite iz načina rada za postavljanje funkcije.

Pritisnite i držite gumb [].

11-4. Aktivacija sigurnosnog koda

Kad je postavljen sigurnosni kod mogućnost krađe je smanjena jer se za uključivanje uređaja nakon njegovog isključenja traži unos sigurnosnog koda.

▼ Napomene o sigurnosnom kodu

- Za sigurnosni kod možete postaviti četveroznamenkasti broj po vašem izboru.
- Sigurnosni kod ne može se prikazati ili otkriti. Zapišite svoj sigurnosni kod i čuvajte ga.

1. Odaberite izvor čekanja.

Pogledajte <Odabir izvora>.

2. Pritisnite i držite gumb [AUDIO].

Uđite u način rada za postavljanje funkcije.

3. Upotrijebite [Kontrolni gumb] za odabir "INITIAL SET" > "SECURITY SET".

Način upotrebe [Kontrolnog gumba] potražite u <3-3. Način odabira stavke>.

4. Pritisnite i držite [Kontrolni gumb].

Uđite u način rada sa sigurnosnim kodom.

Kada se pojavi "ENTER", prikazuje se i "CODE".

5. Pritisnite gumb [◀◀] ili [▶▶] za odabir znamenke koju treba unijeti.

6. Okrenite [Kontrolni gumb] za odabir broja sigurnosnog koda.

7. Ponovite korake 5 i 6 i završite s postavljanjem sigurnosnog koda.

8. Provjerite Sigurnosni kod i pritisnite i držite pritisnutim [Kontrolni gumb].

Kada se pojavi "RE-ENTER", prikazuje se i "CODE".

9. Provedite radnje iz koraka 5 do 8 i ponovno unesite sigurnosni kod.

Pojavljuje se "APPROVED".

Uključuje se funkcija sigurnosnog koda.

Izađite iz načina rada za postavljanje funkcije.

Pritisnite i držite gumb [↵].

Resetiranje sigurnosnog koda prilikom prvog korištenja audio uređaja ili nakon prekida napajanja ili pritiskanja gumba za resetiranje.

1. Uključite napajanje uređaja pritiskom na gumb [SRC].

2. Provedite radnje iz koraka 5 do 8 i unesite sigurnosni kod.

Pojavljuje se "APPROVED".

Sada možete koristiti uređaj.

▼ Za onemogućavanje funkcije sigurnosnog koda

- Za isključivanje funkcije sigurnosnog koda, pogledajte sljedeći dio <11-5. Isključivanje sigurnosnog koda>.

11-5. Deaktivacija sigurnosnog koda

Za isključivanje sigurnosnog koda.

- 1. Odaberite izvor čekanja.**
Pogledajte <Odabir izvora>.
- 2. Pritisnite i držite gumb [AUDIO].**
Uđite u način rada za postavljanje funkcije.
- 3. Upotrijebite [Kontrolni gumb] za odabir "INITIAL SET" > "SECURITY CLR".**
Način upotrebe [Kontrolnog gumba] potražite u <3-3. Način odabira stavke>.
- 4. Pritisnite i držite [Kontrolni gumb].**
Uđite u način rada sa sigurnosnim kodom.
Kada se pojavi "ENTER", prikazuje se i "CODE".
- 5. Pritisnite gumb [◀◀] ili [▶▶] za odabir znamenke koju treba unijeti.**
- 6. Okrenite [Kontrolni gumb] za odabir broja sigurnosnog koda.**
- 7. Ponovite korake 5 i 6 i završite s postavljanjem sigurnosnog koda.**
- 8. Provjerite Sigurnosni kod i pritisnite i držite pritisnutim [Kontrolni gumb].**
Pojavljuje se "CLEAR".
Isključuje se funkcija sigurnosnog koda.

Izađite iz načina rada za postavljanje funkcije.

Pritisnite i držite gumb [↩].

▼ Unos netočnog sigurnosnog koda

- Ako se unese netočan sigurnosni kod, pojavljuje se "ERROR". Unesite točan sigurnosni kod.

11-6. Početne postavke

Možete konfigurirati početne postavke za ovaj uređaj.

- 1. Odaberite izvor čekanja.**
Pogledajte <Odabir izvora>.
- 2. Pritisnite i držite gumb [AUDIO].**
Uđite u način rada za postavljanje funkcije.
- 3. Upotrijebite [Kontrolni gumb] za odabir "INITIAL SET".**
Način upotrebe [Kontrolnog gumba] potražite u <3-3. Način odabira stavke>.
- 4. Upotrijebite [Kontrolni gumb] za odabir stavke početne postavke.**

Zaslon	Opis
"PRESET TYPE"	Postavljanje načina memoriranja postaja prijemnika. "TYPE NORMAL" : 1 postaja može biti dodijeljena jednom gumbu memorije za svaku od 4 frekvencija (FM1, FM2, FM3 i AM), odnosno ukupno 24 postaje (6 postaja x 4 frekvencije) može biti memorirano. "TYPE MIX" : Ukupno 6 postaja može biti dodijeljeno ukupno 6 gumba memorije neovisno o frekvenciji (FM1, FM2, FM3 i AM). Možete pozvati prethodno memoriranu postaju bez promjene frekvencije.
"KEY BEEP"	UKLJUČIVANJE/ISKLJUČIVANJE funkcijskog zvučnog signala. "ON" / "OFF"
"RUSSIAN SET"	Kad je postavljeno na ON (uključeno), na ruskom se jeziku prikazuje sljedeći niz znakova: Naziv mape/naziv datoteke/naziv skladbe/ime izviđača/ naziv albuma "ON" / "OFF"
"P-OFF WAIT"	Namještanje vremena kako bi se uređaj automatski isključio nakon određenog vremena mirovanja. Upotreba ove postavke štedi akumulator vozila. "_" : Funkcija vremenskog isključivanja uređaja je isključena. "20M" / "40M" / "60M" : Isključuje uređaj nakon toliko minuta mirovanja.
"AHA SRC"	Podešava da li treba prikazati aha tijekom odabira izvora. "ON" / "OFF" (Funkcija DPX405BT)
"BUILT-IN AUX"	Podešava da li treba prikazati AUX (pomoćni) tijekom odabira izvora. "ON" / "OFF"
"CD READ"	Podešava metodu čitanja CD-a. Ako reprodukcija CD diska posebnog formata nije moguća, postavite ovu postavku na "2" za pokretanje prinudne reprodukcije. Neki glazbeni CD diskovi neće se moći reproducirati čak ni ako su postavljeni na "2". Osim toga, audio datoteke ne mogu se reproducirati kada su postavljene na "2". Uobičajeno je ovu postavku držati na "1". 1 : Prilikom izvođenja CD-a automatski razlikuje disk s audio datotekom i glazbeni CD. 2 : Prisilna reprodukcija kao glazbenog CD-a.
"SWITCH PREOUT"	Mijenja predizlaz između stražnjeg izlaza i izlaza niskotonskog zvučnika. "REAR" : Stražnji izlaz "SUB-W" : Izlaz niskotonskog zvučnika
"SP SELECT"	Podešava vrstu zvučnika tako da je vrijednost sustava Q optimalna. "OFF" : Isključeno "5/4" : Za 5 & 4 inčni zvučnik "6*9/6" : Za 6 & 6x9 inčni zvučnik

	"O.E.M.": Za OEM zvučnik
"F/W UPDATE"	Nadograđuje ugrađeni softver. Kada se pojavi verzija ugrađenog softvera, pritisnite [Kontrolni gumb]. Ako odaberete "YES" i zatim pritisnete [Kontrolni gumb], započet će ažuriranje ugrađenog softvera. Upute za nadogradnju ugrađenog softvera potražite na našim web-stranicama. http://www.kenwood.com/cs/ce/

(**Tekst u boji**): Tvornička postavka

5. Upotrijebite [Kontrolni gumb] za odabir postavke.
Pojavljuje se prethodna stavka.

Izađite iz načina rada za postavljanje funkcije.

Pritisnite i držite gumb [↵].

12-1. O Bluetooth modulu

Ovaj uređaj odgovara sljedećim Bluetooth karakteristikama:

Inačica	Bluetooth Ver.2.1+EDR certifikat
Profil	HFP (Hands-free profil) SPP (profil serijskog ulaza) PBAP (profil pristupa telefonskom imeniku) OPP (profil obveznog prosljeđivanja objekta) A2DP (napredni profil za distribuciju zvuka) AVRCP (profil daljinskog upravljanja audiom i videom)

Popis kompatibilnih mobilnih telefona naći ćete na sljedećoj URL adresi:

<http://www.kenwood.com/cs/ce/bt/>

▼ Napomene

- Uređaji koji podržavaju Bluetooth funkciju imaju uvjerenje o usklađenosti s Bluetooth standardom prema postupcima koje je propisao Bluetooth SIG. Postoji mogućnost da ti uređaji neće moći komunicirati s vašim mobilnim telefonom ovisno o vrsti mobilnog telefona.
- HFP je profil koji se koristi za upućivanje poziva u načinu rada slobodne ruke.
- OPP je profil koji se koristi za prijenos podataka poput telefonskog imenika između uređaja.

12-2. Registracija Bluetooth uređaja

Možete registrirati uređaj Bluetooth na ovom uređaju.

- 1. Započnite registraciju jedinice uključivanjem Bluetooth uređaja. Registrirajte uređaj slobodne ruke ili audio uređaj (uparivanje) putem Bluetooth uređaja.**

Odaberite "DPX4**BT" (za DPX405BT) s popisa pronađenih uređaja.
 - 2. Ako se pojavi "PAIRING PASS ***** (naziv Bluetooth uređaja) PRESS VOLUME KNOB", prijedite na korak 4.**
 - 3. Unesite PIN kod ("0000") u Bluetooth uređaj.**

Provjerite da li je registracija na Bluetooth uređaju dovršena. PIN kod je zadan kao "0000". Ovaj kod se može promijeniti.

Pogledajte [<15-1. Registracija PIN koda>](#)

Pojavljuje se "PAIRING PASS ***** (naziv Bluetooth uređaja) PRESS VOLUME KNOB".
 - 4. Pritisnite [Kontrolni gumb].**

Uparivanje započinje. Kada završi, pojavljuje se "PAIRING OK".
- ▼ **Bluetooth modul može se upotrebljavati s ovom jedinicom**
- Pojednosti o Bluetooth mobilnom telefonu s funkcijom slobodne ruke pogledajte u [<12-1. O Bluetooth modulu>](#).
- ▼ **O automatskom spajanju uređaja iPod touch ili iPhone putem Bluetooth veze**
- Ovaj je uređaj kompatibilan s funkcijom automatskog uparivanja tvrtke Apple. Spajanjem uređaja iPod touch ili iPhone na ovaj uređaj pomoću USB kable automatski će ga registrirati kao Bluetooth uređaj. Pogledajte [<"AUTO PAIRING">](#).
 1. Najprije se uključuje Bluetooth funkcija uređaja iPod touch ili iPhone.
 2. Spojite uređaj iPod touch ili iPhone na USB priključak.
 3. Nakon što potvrdite lozinku, pritisnite [Kontrolni gumb] za uparivanje.
- ▼ **Slučajevi kada registracija nije moguća**
- Ako ima 5 ili više registriranih Bluetooth uređaja, nije moguće registrirati novi Bluetooth uređaj.
 - Ako se bilo koja pogreška pojavi tijekom postupka uparivanja, pogledajte [<17-3. Poruke o pogrešci>](#).
- ▼ **Kada se primi SMS**
- Kada spojeni Bluetooth uređaj primi SMS, na ovoj se jedinici prikazuje "SMS RECEIVE".

12-3. Odabir Bluetooth uređaja kojeg želite spojiti

Kad su već registrirana dva ili više Bluetooth uređaja, potrebno je odabrati Bluetooth uređaj koji želite koristiti.

1. Pritisnite gumb [↵].

Pojavljuje se "BT MODE" i ulazite u način rada za Bluetooth.

2. Upotrijebite [Kontrolni gumb] za odabir "SETTINGS" > "PAIRING" > "PHONE SELECT" (za odabir mobilnog telefona) ili "AUDIO SELECT" (za odabir uređaja za audio reprodukciju).

Način upotrebe [Kontrolnog gumba] potražite u <3-3. Način odabira stavke>.

Pojavljuje se "(name)".

3. Upotrijebite [Kontrolni gumb] za odabir Bluetooth uređaja.

*Pojavljuje se (name)' ili '-(name)'.

"*": Odabrani Bluetooth uređaj je zauzet.

"-": Odabrani Bluetooth uređaj je u stanju mirovanja.

" " (prazno): Bluetooth uređaj nije više odabran.

Izađite iz Bluetooth načina rada.

Pritisnite gumb [↵].

▼ **Kada se niti jedan uređaj ne može odabrati**

- Ako je mobilni telefon već odabran, poništite odabir i zatim odaberite drugi uređaj.
- Ako ne možete odabrati uređaj putem audio čitača, spojite uređaj s audio čitačem.

12-4. Brisanje registriranog Bluetooth uređaja

Moguće je brisanje registriranog Bluetooth uređaja.

- 1. Pritisnite gumb [↵].**
Pojavljuje se "BT MODE" i ulazite u način rada za Bluetooth.
- 2. Upotrijebite [Kontrolni gumb] za odabir "SETTINGS" > "PAIRING" > "DEVICE DELETE".**
Način upotrebe [Kontrolnog gumba] potražite u <3-3. Način odabira stavke>. Pojavljuje se "(name)".
- 3. Upotrijebite [Kontrolni gumb] za odabir Bluetooth uređaja.**
- 4. Upotrijebite [Kontrolni gumb] za odabir "YES".**
Pojavljuje se "COMPLETED".

Izađite iz Bluetooth načina rada.

Pritisnite gumb [↵].

▼ Kada se izbriše registrirani uređaj

- Ako se izbriše registrirani mobilni telefon, briše se i njegov imenik i zapisnik.

12-5. Probna registracija Bluetooth uređaja

Možete provjeriti može li se Bluetooth uređaj registrirati rukovanjem ovim uređajem.

- 1. Pritisnite gumb [↵].**
Pojavljuje se "BT MODE" i ulazite u način rada za Bluetooth.
- 2. Upotrijebite [Kontrolni gumb] za odabir "BT TEST MODE".**
Način upotrebe [Kontrolnog gumba] potražite u <3-3. Način odabira stavke>. Pojavljuje se "PLEASE PAIR YOUR PHONE".
- 3. Registrirajte uređaj slobodne ruke ili audio uređaj (uparivanje) putem Bluetooth uređaja.**
Odaberite "DPX4**BT" (za DPX405BT) s popisa pronađenih uređaja.
- 4. Ako se pojavi "(Bluetooth device name)", prijedite na korak 6.**
- 5. Unesite PIN kod ("0000") u Bluetooth uređaj.**
- 6. Upotrijebite [Kontrolni gumb] za odabir Bluetooth uređaja.**
Kada uparivanje uspješno završi, automatski započinje provjera veze.
Kada provjera veze završi, rezultati provjere prikazuju se na osnovi funkcije ("OK": Omogućeno; "NG": Onemogućeno).

Zaslon	Opis
"PAIRING"	Registracija na ovom uređaju
"HF CNT"	Telefoniranje u načinu rada slobodne ruke
"AUD CNT"	Audio reprodukcija
"PB DL"	Preuzimanje telefonskog imenika

- 7. Pritisnite [Kontrolni gumb].**
Izađite iz načina rada za ispitivanje.

13-1. Prijem poziva

Možete odgovoriti na telefonski poziv

Pritisnite gumb [↵].

▼ Sljedeće radnje prekidaju liniju

- Umetanje CD diska.
- Spajanje USB uređaja.

Odbijanje dolaznog poziva

Pritisnite gumb [SRC].

13-2. Pozivanje broja iz telefonskog imenika

1. Pritisnite gumb [📞].
2. Traženje imena iz telefonskog imenika

Način rada	Postupak
Odabir popisa imena	Okrenite [Kontrolni gumb].
Prebacivanje na popis brojeva	Pritisnite [Kontrolni gumb].

3. Traženje broja iz telefonskog imenika

Način rada	Postupak
Odabir popisa brojeva	Okrenite [Kontrolni gumb].
Prebacivanje na popis imena	Pritisnite [↩].

4. Pritisnite [Kontrolni gumb].
Pozivanje.

▼ Ako nema telefonskog imenika

- Ako se telefonski imenik još nije automatski preuzeo, preuzmite ga u skladu s <1 5-2. Preuzimanje telefonskog imenika>.

▼ Prikaz telefonskog imenika

- Tijekom traženja će se umjesto znaka s prijeglasom, kao što je as “ü”, tražiti znak bez prijeglasa, kao što je “u”.

13-3. Traženje po abecedi

Imena iz telefonskog imenika možete pretraživati po abecedi.

1. **Pritisnite gumb [🔍].**
2. **Pritisnite gumb [Q].**
Uđite u način pretraživanja po abecedi i pojavljuje se "<ABCDEFGHJK>" .
3. **Traženje imena iz telefonskog imenika**

Način rada	Postupak
Odabir početka	Okrenite [Kontrolni gumb].
Stranica s abecednim popisom	Pritisnite [⏪] ili [⏩].
Odredite početno slovo	Pritisnite [Kontrolni gumb].

4. **Upotrijebite [Kontrolni gumb] za odabir imena.**
5. **Traženje broja iz telefonskog imenika**

Način rada	Postupak
Odabir popisa brojeva	Okrenite [Kontrolni gumb].
Prebacivanje na popis imena	Pritisnite [↩].

6. **Pritisnite [Kontrolni gumb].**
Pozivanje.

Poništavanje načina traženja po abecedi

Pritisnite i držite gumb [↩].

13-4. Biranje broja

1. Pritisnite gumb [↵].

Pojavljuje se "BT MODE" i ulazite u način rada za Bluetooth.

2. Upotrijebite [Kontrolni gumb] za odabir "NUMBER DIAL".

Način upotrebe [Kontrolnog gumba] potražite u <3-3. Način odabira stavke>.

3. Unesite telefonski broj.

Način rada	Postupak
Odabir broja	Okrenite [Kontrolni gumb].
Odabir znamenke	Pritisnite [◀◀] ili [▶▶].

4. Pritisnite [Kontrolni gumb].

Pozivanje.

▼ Broj znamenki koji se može unijeti

- Možete unijeti najviše 32 znamenke.

13-5. Biranje broja iz popisa poziva

1. Pritisnite gumb [↵].

Pojavljuje se "BT MODE" i ulazite u način rada za Bluetooth.

2. Upotrijebite [Kontrolni gumb] za odabir "CALL HISTORY".

Način upotrebe [Kontrolnog gumba] potražite u <3-3. Način odabira stavke>.

3. Okrenite [Kontrolni gumb] za odabir imena i telefonskog broja.

I : Dolazni pozivi

O : Odlazni pozivi

M : Propušteni pozivi

4. Pritisnite [Kontrolni gumb].

Pozivanje.

13-6. Brzo biranje (prethodno snimljeni brojevi)

1. Pritisnite gumb [↵].

Pojavljuje se "BT MODE" i ulazite u način rada za Bluetooth.

2. Pritisnite bročanu tipku ([1] do [6]).

3. Pritisnite [Kontrolni gumb].

Pozivanje.

▼ Pohranjivanje broja biranja

- Morate pohraniti broj za brzo biranje. Pogledajte to [<13-7. Pohranjivanje popisa unaprijed odabranih brojeva za biranje>](#).

13-7. Pohrana na popis brojeva za brzo biranje

1. Pritisnite gumb [↵].

Pojavljuje se "BT MODE" i ulazite u način rada za Bluetooth.

2. Unesite telefonski broj koji želite snimiti

Unesite telefonski broj imajući u vidu sljedeće:

<13-2. Pozivanje broja iz telefonskog imenika>

<13-4. Biranje broja>

<13-5. Biranje broja iz zapisnika poziva>

3. Pritisnite i držite brojčanu tipku ([1] do [6]).

13-8. Tijekom poziva

Prekid poziva

Pritisnite gumb [SRC].

Prijelaz na privatni način uporabe

Pritisnite gumb [▶II].

Pritiskom na gumb svaki put prebacujete između načina rada za privatni razgovor ("PV TALK") i razgovora u načinu rada slobodne ruke ("HF TALK").

▼ **Ako se prethodni izvor obnovi u načinu rada za privatni razgovor**

- Ovisno o vrsti vašeg mobilnog telefona, prijelaz na privatni način razgovora može izvršiti uključivanje izvora koji je bio u uporabi prije početka spajanja u načinu rada slobodne ruke. Ukoliko se to dogodi, pomoću naredbi na ovom uređaju nije moguće vratiti mobilni telefon u način rada slobodne ruke. Za ponovno korištenje mobilnog telefona u načinu rada slobodne ruke treba upotrijebiti naredbe na mobilnom telefonu.

Ugađanje glasnoće glasa tijekom poziva

Okrenite [Kontrolni gumb].

13-9. Prebacivanje između dva spojena mobilna telefona

Kada su spojena dva Bluetooth uređaja možete odrediti prioritet upotrebe jednog Bluetooth uređaja pred drugim Bluetooth uređajem.

Kada se odabire uređaj koji ima prioritet pomoću gumba

1. **Pritisnite gumb [↵].**
Pojavljuje se "BT MODE" i ulazite u način rada za Bluetooth.
2. **Pritisnite i držite gumb [↵].**
Promijenjen je uređaj kojem je dodijeljen prioritet.

Kada se odabire uređaj koji ima prioritet u načinu rada postavljanje funkcije

1. **Pritisnite gumb [↵].**
Pojavljuje se "BT MODE" i ulazite u način rada za Bluetooth.
2. **Upotrijebite [Kontrolni gumb] za odabir "DVC PRIORITY".**
Način upotrebe [Kontrolnog gumba] potražite u <3-3. Način odabira stavke>.
3. **Okrenite [Kontrolni gumb] za odabir "MAIN" ili "SUB".**
4. **Pritisnite [Kontrolni gumb].**
Ako se odabere Sub, promijenjen je uređaj kojem je dodijeljen prioritet.

Izađite iz Bluetooth načina rada.

Pritisnite gumb [↵].

▼ Napomene

- Prebacivanje između spojenih mobilnih telefona nije moguće tijekom preuzimanja telefonskog imenika.
- Pozivati možete samo s glavnog mobilnog telefona.
- Oba mobilna telefona, i glavni i pomoćni, mogu primiti dolazni poziv.
- Ako drugi mobilni telefon primi dolazni poziv dok razgovarate preko aktivnog mobilnog telefona, najprije morate završiti trenutačni poziv za odgovaranja na dolazni poziv na drugom mobilnom telefonu.
- Ako se glavni telefon odspoji kada se nosi iz vozila, pomoćni mobilni telefon postaje glavni ako ostaje spojen. Kada se odspojeni telefon vrati natrag u vozilo, on se ponovno spaja kao pomoćni mobilni telefon.

13-10. Brisanje poruke o isključivanju

Pritisnite gumb [↵].
Nestaje "HF DISCONCT".

13-11. Pozivanje putem glasovnog poziva

Možete uspostaviti glasovni poziv pomoću funkcije za glasovnog prepoznavanja na mobilnom telefonu.

- 1. Pritisnite i držite pritisnut gumb [📞] za početak glasovnog prepoznavanja.**
Pojavljuje se "VOICE CONTROL".
- 2. Izgovorite ime registrirano u mobilnom telefonu.**
Pozivanje.

Poništavanje glasovnog prepoznavanja

Pritisnite i držite gumb [📞].

▼ O funkciji glasovnog prepoznavanja

- Ako se pojavi "NO SUPPORT", vaš mobilni telefon ne podržava funkciju glasovnog prepoznavanja.
- Ako se pojavi "N/A VOICE TAG", vaš mobilni telefon ne može započeti glasovno prepoznavanje.
- Ukoliko glas nije prepoznat, pojavljuje se poruka. Pritisnite i držite pritisnut [Kontrolni gumb] kako biste završili glasovno prepoznavanje. Pokušajte ponovno od početka.
- Tijekom prepoznavanja glasa, nema izlaza zvuka.

13-12. Prikaz vrsta telefonskog broja (kategorije)

Stavke kategorije u imeniku prikazuju se kako slijedi:

Zaslon	Informacija
HOME	Kod kuće
MOBILE	Broj mobilnog telefona
OFFICE	Ured
GENERAL	Općenito
OTHERS	Drugo

14-1. Prije uporabe

- Prije uporabe s ovim uređajem morate registrirati vaš Bluetooth audio uređaj. Više pojedinosti potražite u [<12-2. Registracija Bluetooth uređaja>](#).
- Odaberite Bluetooth audio uređaj koji želite spojiti. Pogledajte u [<12-3. Odabir Bluetooth uređaja kojeg želite spojiti>](#).

14-2. Osnovne funkcije

Odabir Bluetooth audio izvora

Pritisnite gumb [SRC].

Stanka i reprodukcija pjesme

Pritisnite gumb [▶||].

Odabir skladbe

Pritisnite gumb [◀◀] ili [▶▶].

Premotavanje pjesme unaprijed ili unatrag

Pritisnite i držite pritisnutim gumb [◀◀] ili [▶▶].

Odabir mape audio datoteka

Pritisnite gumb [1] ili [2].

▼ **Priprema za upotrebu Bluetooth uređaja za audio reprodukciju**

- Neki ili nijedan od gore navedenih postupaka se ne mogu izvesti ako Bluetooth audio uređaj ne podržava daljinsko upravljanje.
- Promjena Bluetooth audio izvora ne počinje niti zaustavlja reprodukciju automatski. Izvršite postupak za pokretanje ili zaustavljanje reprodukcije.
- Neki audio uređaji ne podržavaju daljinsko upravljanje ili ponovno spajanje nakon prekida Bluetooth veze. Upotrijebite glavnu jedinicu audio uređaja za spajanje Bluetooth uređaja.

14-3. Funkcija reprodukcije

Nasumična reprodukcija

Pritisnite gumb [3].

Prebacivanje između značajki nasumične reprodukcije mape ("FOLDER RANDOM"), nasumične reprodukcije cijelog sadržaja ("ALL RANDOM") i isključeno ("RANDOM OFF").

Ponovna reprodukcija

Pritisnite gumb [4].

Prebacuje između značajki ponavljanje datoteke ("FILE REPEAT"), ponavljanje cijelog sadržaja ("ALL REPEAT") i isključeno ("REPEAT OFF").

▼ Funkcije koje se mogu upotrebljavati

- Dostupne funkcije reproduciranja razlikuju se ovisno o vrsti povezanog Bluetooth audio svirača.

15-1. Registracija PIN koda

Uporabom Bluetooth uređaja, odredite PIN kod koji je potreban za registraciju tog uređaja.

1. Pritisnite gumb [↵].

Pojavljuje se "BT MODE" i ulazite u način rada za Bluetooth.

2. Upotrijebite [Kontrolni gumb] za odabir "SETTINGS" > "DETAILED SET" > "PIN CODE EDIT".

Način upotrebe [Kontrolnog gumba] potražite u <3-3. Način odabira stavke>.

3. Unesite PIN kod

Način rada	Postupak
Odabir brojeva	Okrenite [Kontrolni gumb].
Pomak na sljedeću znamenku	Pritisnite [▶▶▶].
Brisanje zadnje znamenke	Pritisnite [◀◀◀].
Prijenos PIN koda	Pritisnite [Kontrolni gumb].

Ako se pojavi "COMPLETED", registracija je dovršena.

Izađite iz Bluetooth načina rada.

Pritisnite gumb [↵].

▼ Napomene o unosu PIN koda

- Zadano je "0000".
- PIN kod može imati do osam znamenki.

15-2. Preuzimanje imenika

Ako se telefonski imenik automatski ne preuzme na ovaj uređaj na koji je spojen mobilni telefon koji nije kompatibilan s PBAP, preuzmite ga na sljedeći način:

1. Pritisnite gumb [↵].

Pojavljuje se "BT MODE" i ulazite u način rada za Bluetooth.

2. Upotrijebite [Kontrolni gumb] za odabir "SETTINGS" > "TRANSFER PB".

Način upotrebe [Kontrolnog gumba] potražite u <3-3. Način odabira stavke>.

Kada preuzimanje započne, pojavljuje se "PB DL ###".

Izađite iz Bluetooth načina rada.

Pritisnite gumb [↵].

▼ **Maksimalan broj telefonskih brojeva koji se može pohraniti**

- Moguće je snimanje 400 telefonskih brojeva po svakom registriranom mobilnom telefonu.
- Svaki telefonski broj može imati 32 znamenki i do 32* znakova u imenu ili nazivu.
(* 32: Broj slovnih znakova abecede. Ovisno o vrsti znakova, moguć je unos manjeg broja znakova.)

▼ **Poništavanje preuzimanje**

- Za prekid preuzimanja podataka iz imenika, upotrijebite mobilni telefon.

15-3. Brisanje telefonskog imenika

Možete izbrisati telefonski imenik pohranjen u ovom uređaju na koji je spojen mobilni telefon koji nije kompatibilan s PBAP.

1. Pritisnite gumb [☐].
2. Traženje broja/imena iz telefonskog imenika.

Način rada	Postupak
Odabir popisa imena i popisa brojeva	Okrenite [Kontrolni gumb].
Prebacivanje na popis brojeva	Pritisnite [Kontrolni gumb].
Prebacivanje na popis imena	Pritisnite [↩].

3. Pritisnite i držite [Kontrolni gumb].
4. Upotrijebite [kontrolni gumb] za odabir stavke koju treba izbrisati.
Način upotrebe [Kontrolnog gumba] potražite u <3-3. Način odabira stavke>.

Zaslon	Stavka koju treba izbrisati
"DELETE ONE"	Kada se odabere ime, svi telefonski brojevi povezani s tim imenom se brišu. Kada se odabere telefonski broj, briše se samo odabrani telefonski broj.
"DELETE ALL"	Kada se odabere ime, svi podaci spremljeni u telefonskom imeniku se brišu. Kada se odabere telefonski broj, brišu se podaci u svim telefonskim imenicima koji sadrže ime koje je povezano s odabranim brojem.

5. Upotrijebite [Kontrolni gumb] za odabir "YES".
Pojavljuje se "COMPLETED".

15-4. Prikaz inačice ugrađenog softvera

Možete pregledati verziju programskih datoteka ovog uređaja.

1. **Pritisnite gumb [↵].**
Pojavljuje se "BT MODE" i ulazite u način rada za Bluetooth.
2. **Upotrijebite [Kontrolni gumb] za odabir "SETTINGS" > "DETAILED SET" > "BT F/W UPDATE".**
Način upotrebe [Kontrolnog gumba] potražite u <3-3. Način odabira stavke>. Pojavljuje se prikaz inačice ugrađenog softvera.

Izađite iz Bluetooth načina rada.

Pritisnite gumb [↵].

▼ **Način ažuriranja**

- Upute za nadogradnju ugrađenog softvera potražite na našim web-stranicama.
www.kenwood.com/cs/ce/bt/

15-5. Detaljne postavke za Bluetooth

Možete konfigurirati početne postavke za ovaj uređaj.

1. **Pritisnite gumb [↵].**
Pojavljuje se "BT MODE" i ulazite u način rada za Bluetooth.
2. **Upotrijebite [Kontrolni gumb] za odabir "SETTINGS" > "DETAILED SET".**
Način upotrebe [Kontrolnog gumba] potražite u <3-3. Način odabira stavke>.
3. **Upotrijebite [Kontrolni gumb] za odabir stavke pojedine postavke za Bluetooth.**

Zaslon	Opis
"AUTO ANSWER"	Automatski se javlja na poziv nakon što protekne zadano vrijeme. "OFF": Nema automatskog odgovora na poziv. "1" - "8" - "99": Automatski odgovor na telefonski poziv nakon isteka 1 - 99 sekundi.
"RECONNECT"	Kada je postavljeno na "UKLJUČENO", automatski započinje ponovno uparivanje s registriranim Bluetooth uređajem kada postane neuparen. "ON" / "OFF"
"AUTO PAIRING"	Kada je postavljeno na "UKLJUČENO", automatski se obavlja Bluetooth uparivanje kada je uređaj iPhone spojen na USB priključak. "ON" / "OFF"
"BT HF/AUDIO"	Određuje izlazne zvučnike za glasovnu komunikaciju u hands-free načinu rada i zvuk s Bluetooth uređaja. "FRONT": Zvuk izlazi iz prednjih zvučnika. "ALL": Zvuk izlazi iz prednjih i stražnjih zvučnika.
"CALL BEEP"	Postavljanje zvučnog signala zvučnika kod dolaznog poziva. "ON": Začut ćete zvučni signal. "OFF": Nema zvučnog signala.
"MIC GAIN"	Podešava osjetljivost mikrofona kod telefonskih poziva ili podešavanje glasa pozivatelja. "-20" - "0" - "+8"
"ECHO CANCEL"	Podešava razinu poništavanja jeke. "1" - "4" - "10"

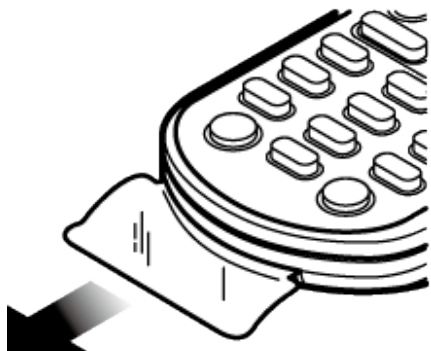
(**Tekst u boji**): Tvornička postavka

4. **Upotrijebite [Kontrolni gumb] za odabir postavke.**
Pojavljuje se prethodna stavka.

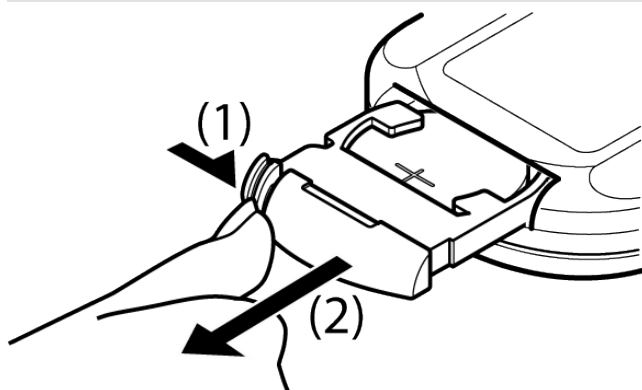
Izađite iz Bluetooth načina rada.

Pritisnite gumb [↵].

16-1. Prije upotrebe daljinskog upravljača

16-1. Prije upotrebe daljinskog upravljača**Priprema daljinskog upravljača**

Izvucite poklopac baterije s daljinskog upravljača u smjeru strelice.

Zamjena baterije na daljinskom upravljaču

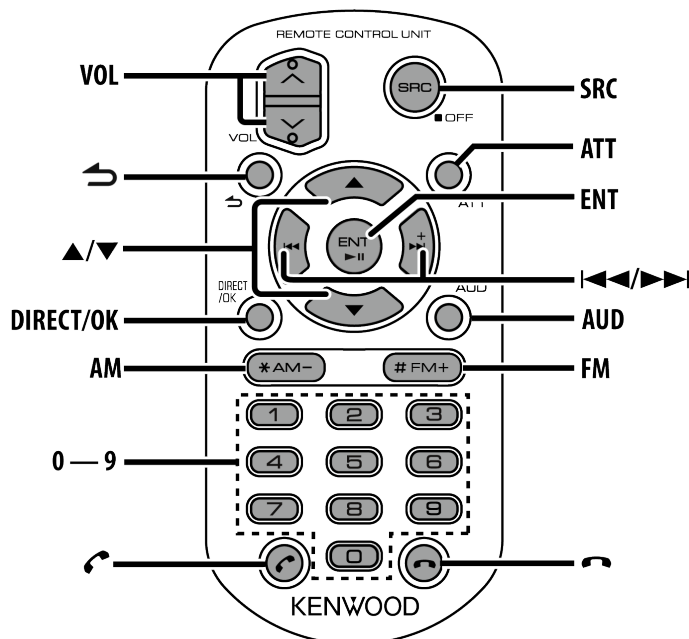
Upotrijebite gumbastu bateriju dostupnu u prodaji (CR2025). Umetnite bateriju u kućište tako da je + okrenut prema gore, prema slici.

1. Nastavite klizno pomicati.
2. Izvucite.

⚠ OPREZ

- Držite bateriju izvan dohvata djece i u originalnom pakiranju do uporabe. Potrošene baterije odmah odbacite. U slučaju gutanja, hitno se obratite liječniku.
- Nemojte ostavljati bateriju blizu plamena ili na izravnom sunčevom svjetlu. Može doći do požara, eksplozije ili pregrijavanja.
- Ne stavljajte daljinski upravljač na vruće površine poput upravljačke ploče vozila.
- Litijska baterija može eksplodirati ako se neispravno zamijeni. Zamijenite samo s istom baterijom ili onom iste vrste.

16-2. Osnove radnje



Opće upravljanje

- Upravljanje glasnoćom: [VOL]
- Odabir izvora: [SRC]
Pritisnite i držite za isključenje napajanja.
- Smanjivanje glasnoće: [ATT]
Kada se tipka ponovo pritisne, glasnoća se vraća na prethodnu razinu.
- Povratak na prethodnu stavku: [↶]
- Biranje stavke: [▲]/[▼]
- Potvrda odabira: [ENT]
- Pokretanje upravljanja zvukom: [AUD]

▼ O uključivanju napajanja

- Daljinski upravljač može se upotrebljavati za uključivanje napajanja. Pritisnite gumb [SRC] na glavnoj jedinici.

Na radiju

- Odabir frekvencijskog raspona: [FM]/[AM]
- Odabir postaje: [◀◀]/[▶▶]
- Pozivanje pohranjenih postaja: [1] - [6]

Na izvoru CD/audio datoteka

- Odabir glazbe: [◀◀]/[▶▶]
- Odabir mape: [FM]/[AM]
- Stanka/reprodukcija: [ENT]

- Uđite u naćin rada za traženje glazbe: [▲]/[▼]
- Odabir mapa/datoteka tijekom naćina rada za traženje glazbe: [▲]/[▼]
- Povratak na prethodnu mapu: [↶]

Na izvoru iPod

- Pokretanje traženja glazbe: [▲]/[▼]
- Odabir stavki tijekom naćina rada za traženje glazbe: [▲]/[▼]
- Povratak na prethodnu stavku: [↶]
- Stanka/reprodukcija: [ENT]

Na izvoru Aha

- Odabir sadržaja: [⏪]/[⏩]
- Stanka/reprodukcija: [ENT]
- Uđite u naćin rada za traženje postaje: [▲]/[▼]
 - _ Odaberite stavku: [▲]/[▼]
 - _ Izadite iz naćina rada za traženje postaje: [↶]

Hands-free upravljanje telefonom

Upućivanje poziva

- Uđite u naćin rada za Bluetooth: [📶]
- Odabir naćina biranja: [▲]/[▼] → [ENT]
- Unos putem tipki:
 - _ Unos brojki: [0] - [9]
 - _ Unos "+": [⏩]
 - _ Unos "#": [FM]
 - _ Unos "*": [AM]
 - _ Brisanje unesenog telefonskog broja: [⏪]
- Pozivanje: [ENT]

Primanje poziva

- Javljanje na poziv: [📶]

Tijekom poziva

- Završetak poziva: [📶]

17-1. Postavljanje pogreške

Neke funkcije uređaja mogu biti isključene određenim podešavanjima uređaja.

● **Nije moguće podesiti zaslon.**

- Pokazni način rada nije isključen na način opisan u [<11-3. Postavljanje pokaznog načina rada>](#).

● **Ne može postaviti niskotonski zvučnik.**

● **Nije moguće podesiti niskopropusni filter.**

● **Nema izlaza iz niskotonskog zvučnika.**

- "SUBWOOFER SET" nije uključen na način opisan u [<4-1. Upravljanje zvukom>](#).

● **Nije moguće postaviti fazu niskotonskog zvučnika.**

- "LPF SUBWOOFER" je postavljen na "THROUGH" na način opisan u [<4-1. Upravljanje zvukom>](#).

17-2. Pogreška u radu/ožičenju

Ono što se može činiti kvarom na uređaju može biti samo rezultat male pogreške radi lošeg rukovanja ili pogreške ožičenja. Prije nego što pozovete servis, moguće rješenje problema najprije potražite u tablici koja slijedi.

Općenito

- **Zvučni signal ključa se ne čuje**
 - Koristi se priključak predizlaza.
 - Zvučni signal ključa ne može se oglasiti na predizlaznom priključku.
- **Ne čuje se zvuk.**
 - Podesite glasnoću na optimalnu razinu.
 - Provjerite žice i veze.

Prijemnik kao izvor zvuka

- **Radio prijem je loš.**
 - Antena nije izvučena.
 - Izvucite antenu do kraja.

Disk kao izvor zvuka

- **Navedeni disk ne radi, dok drugi rade.**
 - Navedeni CD je prilično prljav.
 - Očistite CD imajući u vidu <7-10. Rukovanje diskovima>.
 - Disk je jako izgreben.
 - Probajte s nekim drugim diskom.
- **Disk se ne može izbaciti.**
 - Uređaj zbog nekog razloga ne radi dobro.
 - Pritisnite i držite [▲] za prinudno izbacivanje diska. Pazite da disk ne padne prilikom izbacivanja. Ako to ne riješi problem, resetirajte uređaj.

Audio datoteka kao izvor zvuka

- **Zvuk preskače kad se reproducira audio datoteka.**
 - Medij je izgreben ili prljav.
 - Očistite CD imajući u vidu <7-10. Rukovanje diskovima>.
 - Snimka je u lošem stanju.
 - Ponovno reproducirajte medij ili upotrijebite drugi medij.

Izvor Bluetooth

- **Glasnoća razgovora u načinu rada slobodne ruke je niska.**
 - Glasnoća razgovora u načinu rada slobodne ruke može se neovisno podesiti.
 - Podesite je tijekom razgovora u načinu rada slobodne ruke. "MIC GAIN" od <15-5. Detaljne postavke za Bluetooth>.
- **Nema kratkog zvučnog signala kao obavijesti o dolaznom pozivu.**
 - Kratki zvučni signal ne čuje se ovisno o vrsti vašeg mobilnog telefona.
 - "CALL BEEP" za <15-5. Postavka pojedinosti za Bluetooth> je postavljena na uključeno.
- **Glas nije prepoznat.**
 - Prozor u vozilu je otvoren. Ako su okolni šumovi jaki, nije moguće ispravno

prepoznavanje glasa.

🔇 Zatvorite stakla u vozilu kako bi smanjili šumove.

Pretihi glas. Ako je izgovoren glas pretihi, nije ga moguće ispravno prepoznati.

🔇 Izgovorite ponovno u mikrofonski glasom malo glasnijim i prirodnijim glasom.

● **Zvuk iz Bluetooth audio izvora je isprekidan.**

Drugi Bluetooth uređaj ometa Bluetooth komunikaciju. Isključite drugi Bluetooth uređaj. Pomaknite drugi Bluetooth uređaj dalje od ovog uređaja.

Drugi Bluetooth uređaj ili profil se koristi za komunikaciju. Preuzimanje telefonskog imenika prekida zvuk.

17-3. Poruke o pogrešci

Dolje navedene poruke prikazuju stanje sustava.

Općenito

● "PROTECT" (trepće)

- Kabel zvučnika je u kratkom spoju ili dodiruje šasiju vozila, a tada se aktivira funkcija zaštite.
 - Ispravno položite ili izolirajte kabel zvučnika i pritisnite gumb za resetiranje.
 - Ukoliko poruka "PROTECT" ne nestaje, obratite se najbližem servisnom centru.

Poruke za disk/ USB/ iPod

● "COPY PRO"

- Reproducira se datoteka zaštićena od kopiranja.

● "iPod ERROR"

- Nije uspjelo spajanje na iPod.
 - Uklonite uređaj iPod/ iPhone i tada ga ponovno spojite.
 - Resetirajte iPod/ iPhone.

● "NA DEVICE"

- Spojen je USB uređaj koji nije podržan.
 - Provjerite postoji li podrška za spojeni USB uređaj. Pogledajte [<7-7. O USB uređaju>](#).
- Nije uspjelo spajanje na iPod.
 - Provjerite postoji li podrška za spojeni uređaj iPod. Pogledajte [<5-1. Modeli iPod/iPhone koji se mogu priključiti na ovaj uređaj>](#) za informaciju o uređajima iPod za koje postoji podrška.

● "NA FILE"

- Uređaj ne podržava reproducirani format audio datoteke.

● "NO DEVICE"

- USB uređaj je odabran kao izvor iako nema spojenog USB uređaja.
 - Zamijenite izvor bilo kojim drugim osim USB. Priključite USB uređaj i ponovno za izvor odaberite USB uređaj.

● "NO MUSIC"

- Spojeni USB uređaj ne sadrži izvodive audio datoteke.
- Reproduciran je medij koji nema podataka koji se mogu reproducirati.

● "PLEASE EJECT"

- Uređaj zbog nekog razloga ne radi dobro.
 - Pritisnite i držite pritisnutim **[▲]**.
 - Pritisnite tipku za resetiranje na uređaju. Ako kod "PLEASE EJECT" ne nestaje, obratite se najbližem servisnom centru.

● "READ ERROR"

- Datotečni sustav spojenog USB uređaja je oštećen.
 - Ponovo kopirajte datoteke i mape za USB uređaj. Ako se poruka "READ ERROR" još uvijek prikazuje, treba pokrenuti USB uređaj ili koristiti drugi USB uređaj.

● "TOC ERROR"

- CD je jako prljav. CD je okrenut naopako. CD je jako ogreben.
- Disk je nečitljiv.

● "USB ERROR"

- Moguć je neki problem sa spojenim USB uređajem.

- ✎ Uklonite USB uređaj, zatim postavite prekidač za napajanje na uključeno. Ako se prikaže isti zaslon, koristite drugi USB uređaj.

Poruke za Bluetooth

- "AUD DISCONNECT"
 - Uređaj ne može komunicirati s Bluetooth uređajem za reprodukciju audio sadržaja.
- "DEVICE FULL"
 - Već je registrirano 5 Bluetooth uređaja. Nije moguće registrirati više niti jedan Bluetooth uređaj.
- "HF DISCONNECT"
 - Uređaj ne može komunicirati s mobilnim telefonom.
- "HF ERROR 68"
 - Uređaj ne može komunicirati s mobilnim telefonom.
 - ✎ Postavite prekidač za napajanje. Ukoliko se poruka ponovno pojavi, pritisnite gumb za resetiranje na upravljačkoj jedinici.
- "HF ERROR 89"
 - Ažuriranje ugrađenog softvera nije uspjelo.
 - ✎ Ponovno pokušajte ažurirati ugrađeni softver.
- "NO DATA"
 - Nema popisa odlaznih poziva.
 - Nema popisa dolaznih poziva.
 - Nema popisa propuštenih poziva.
 - Nema popisa telefonskog imenika.
 - Nema podataka u telefonskom imeniku.
- "NO ENTRY"
 - Mobilni telefon nije registriran (uparen).
- "NO ACTIVE DVC"
 - Niti jedan mobilni telefon nije spojen.
- "NO NUMBER"
 - Primatelj poziva ne prepoznaje ID pozivatelja.
 - Nema podataka o telefonskom broju.
- "NO SUPPORT"
 - Vaš mobilni telefon ne podržava funkciju glasovnog prepoznavanja.
- "N/A VOICE TAG"
 - Vaš mobilni telefon ne može započeti glasovno prepoznavanje.
- "PAIRING NG"
 - Greška uparivanja.

Poruke za Aha

- "ACTN DISABLED"
 - Pokušali ste obaviti nedostupnu radnju.
- "AHA APP UPDATE REQUIRED"
 - Ažurirajte aplikaciju na najnoviju verziju.
- "AHA UNAVAILABLE"
 - Vaš pametni telefon ne može se spojiti na poslužitelj Aha Radio.
- "CHECK APP"
 - Prijavite se u aha.
- "CHECK DEVICE"
 - Aha aplikacija nije započela, niste se prijavili ili je u tijeku održavanje sustava.
- "CONNECT PHONE"
 - Spojite mobilni telefon.
- "LOGIN FAILED"

- Prijava u aha nije uspjela.
- **"NETWORK UNAVAILABLE"**
- Mreža je odspojena.
- **"NO CONTENT"**
- Nema sadržaja za prijem.
- **"POOR GPS"**
- GPS prijem na vašem pametnom telefonu je loš.