

KENWOOD

MDV-Z700W MDV-Z700 MDV-R700 MDV-X500

AV Navigation System

取付説明書

お買い上げいただきましてありがとうございます。
ご使用前に、この取付説明書をよくお読みのうえ、説明の通り正しくお使いください。
また、この取付説明書は大切に保管してください。
本機は日本国内専用モデルのため、外国で使用することはできません。

株式会社 JVCケンウッド

もくじ

取付

| | |
|---|----|
| 安全上のご注意..... | 3 |
| 取付用部品一覧..... | 6 |
| ナビゲーションシステム取付用部品..... | 6 |
| 地デジアンテナ取付用部品..... | 6 |
| 取付作業の進めかた..... | 7 |
| 取付作業の留意点..... | 7 |
| 取付手順の流れ..... | 7 |
| 取付作業が終わったら..... | 8 |
| ナビゲーションシステムの取り付け..... | 9 |
| 取り付け方法..... | 9 |
| GPSアンテナの取り付け..... | 10 |
| 取り付け上のご注意..... | 10 |
| 取り付け方法..... | 10 |
| 地デジ用アンテナの取り付け..... | 11 |
| 取り付け上のご注意..... | 11 |
| 接続のしかた..... | 12 |
| 取り付け例..... | 12 |
| アンテナエレメント貼り付け位置について..... | 13 |
| 取り付け方法..... | 14 |
| Bluetoothハンズフリー通話用マイクの取り付け (MDV-Z700W/MDV-Z700/MDV-R700用)..... | 19 |
| 取り付け上のご注意..... | 19 |
| 取り付け方法..... | 19 |

接続

| | |
|---------------------------------------|----|
| 周辺機器の接続..... | 20 |
| 電源の接続 MDV-Z700/MDV-R700/MDV-X500..... | 30 |
| MDV-Z700W..... | 32 |

絵表示について

この取付説明書では、製品を安全に正しくお使い頂き、あなたや他の人々への危害や財産への損害を未然に防止する為にいろいろな絵表示をしています。その表示と意味は次のようになっています。内容をよく理解してから本文をお読みください。



この表示を無視して、誤った取り扱いをすると、人が死亡または重傷を負う可能性が想定される内容を示しています。



この表示を無視して、誤った取り扱いをすると、人が傷害を負う可能性が想定される内容および物的損害のみの発生が想定される内容を示しています。

絵表示の例



注意

△記号は注意（警告を含む）を促す内容があることを告げるものです。近傍に具体的な注意内容が描かれています。



禁止

⊘記号は禁止の行為であることを告げるものです。図の中や近傍に具体的な禁止内容（左図の場合は分解禁止）が描かれています。



指示

●記号は行為を強制したり指示する内容を告げるものです。近傍に具体的な内容が描かれています。

お客様または第三者が、この製品の誤使用、使用中に生じた故障、その他の不具合またはこの製品の使用によって受けられた損害については法令上の賠償責任が認められる場合を除き、当社は一切その責任を負いませんので、あらかじめご了承ください。

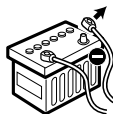
警告



大型トラックや寒冷地仕様のディーゼル車などの24V車で使用しないでください。火災などの原因となります。本製品はDC12V⊖アース車専用です。



配線作業中は、バッテリーの⊖端子を外してから行ってください。ショート事故による感電や怪我の原因となります。



本製品を取り付けの際には、必ず付属の取付用部品をご使用ください。取付用付属品をご使用にならないと、製品内部を壊し、ショート事故による火災が起こるおそれがあります。また、取り付け不備により運転中に製品が外れて人に当たるなど、怪我の原因となります。



バッテリー電源(黄)を接続する車両側電源のヒューズ容量が、本機のヒューズ容量(15A)以上あることを確認してください。また、本機他にモニターなどを接続する場合は、車両側電源のヒューズ容量は、それらの総ヒューズ容量以上必要です。車両側電源のヒューズ容量が不足する場合は、バッテリーから直接電源を取ってください。車両側のヒューズ容量を超える電源を接続すると、リード線の容量オーバーにより、火災などの事故の原因となります。



本製品の配線は必ず、取付説明書に記載してある通りに行ってください。配線を間違えますと、火災、その他の事故の原因となります。



コードの被覆を切って、他の機器の電源を取ることは絶対にお止めください。リード線の電流容量をオーバーし、火災・感電の原因となります。



車両の板金部の近くを通るコードには、保護用テープを巻いてください。コードが切れると、ショート事故により、火災となるおそれがあります。



アースコードを、ステアリング部やブレーキライン系統などの重要保安部品のボルトやナットに取り付けしないでください。事故などの原因となります。



車両電源配線用コード以外で延長しないでください。コードの被覆が破れやすく、ショート・発熱事故による火災が起こるおそれがあります。また、電流容量オーバーにより、火災が起こるおそれがあります。





禁止

本製品を前方の視界を妨げる場所や、運転操作を妨げる場所、同乗者に危険を及ぼす場所には取り付けしないでください。交通事故や怪我の原因となります。



注意

カーペットを切ったり車体に穴を開けて取り付ける際は、パイプ類・タンク・電気配線などの位置を確認のうえ、これらと干渉したり接触したりすることがないようにしてください。火災の原因となります。



指示

本製品の取り付け終了後に、車のブレーキランプ・ヘッドランプ・ウィンカー・ワイパーなどが正常に動作することを確認してください。正常に動作しない場合は、正常に動作するように取り付けをやり直してください。



指示

事故防止のため、電池やネジなどの小物類は幼児の手の届かないところに保管してください。万一飲み込んだ場合は、直ちに医師に相談してください。



指示

本製品または車両のヒューズが切れたときは、コードがショートしていないことを確認後、必ずヒューズに表示されている容量（アンペア数）の新しいヒューズと交換してください。規定容量以外のヒューズを使用すると、火災の原因となります。



禁止

画面が映らない、音が出ないなどの故障状態で使用しないでください。そのまま使用すると、事故・火災・感電の原因となります。



指示

万一〈異物が入った・水がかかった・煙りが出る・変な匂いがするなど〉異常が起きましたら、直ちに使用を中止し、必ず〈お買い上げの販売店〉にご相談ください。そのまま使用すると、事故・火災・感電の原因となります。



禁止

本製品を分解したり、改造しないでください。事故・火災・感電の原因となります。



指示

修理は必ず〈お買い上げの販売店〉にご依頼ください。



禁止

本製品の使用中および使用直後は、本体の背面や側面などの金属部分が熱くなっています。直接触ることはお止めください。火傷をする場合があります。

注意



指示

本製品の取り付け・配線は専門技術と経験が必要です。安全のため〈お買い上げの販売店〉にご依頼ください。



禁止

本製品を車載用として以外の用途では使用しないでください。



指示

安全のため、パーキング検出コードは必ず接続し、走行中にテレビ/ビデオの映像が見られないようにしてください。



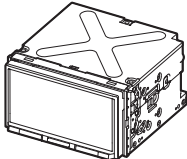

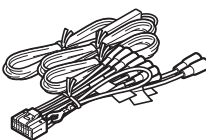
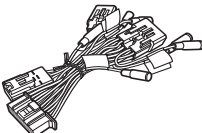

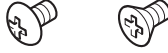

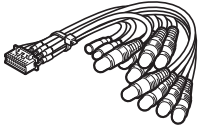



指示

本製品は自動車のコンソールに設置してください。

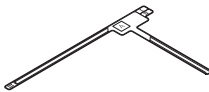
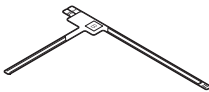



取付用部品一覧

取付作業を始める前に、以下の部品が揃っていることを確認してください。

ナビゲーションシステム取付用部品

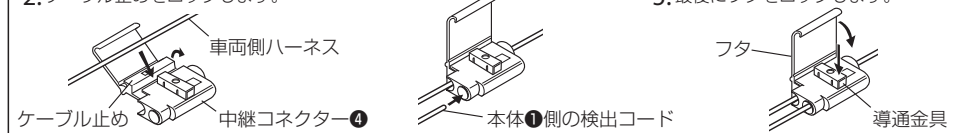
| | | | |
|---|---|--|--|
|  <p>1 ナビゲーションシステム本体 …… 1</p> |  <p>2 GPSアンテナ(3.5m) …… 1</p> | <p>MDV-Z700/MDV-R700/ MDV-X500</p>  | <p>MDV-Z700W</p>  <p>3 電源ハーネス …… 1</p> |
|  <p>4 中継コネクター MDV-Z700W …… 4</p> <p>MDV-Z700/MDV-R700/MDV-X500 …………… 3</p> |  <p>トラスネジ サラネジ</p> <p>5 トラスネジ (M5×6mm) …… 6</p> <p>6 サラネジ (M5×7mm) …… 6</p> |  <p>7 セムスネジ (M4×8mm) …… 1</p> |  <p>8 RCAケーブル …… 1</p> |
|  <p>9 Bluetooth/ハンズフリー 通話用マイク(3m) (MDV-Z700W/MDV-Z700/ MDV-R700に付属) …………… 1</p> |  <p>10 アンテナ変換ケーブル (MDV-Z700Wに付属) …………… 1</p> |  <p>11 ETC/ステアリングリモ コンケーブル (MDV-Z700Wに付属) …………… 1</p> | |

地デジアンテナ取付用部品

| | | | |
|---|--|--|---|
|  <p>12 アンテナ エレメントA …… 2</p> |  <p>13 アンテナ エレメントB …… 2</p> |  <p>14 アンテナケーブル (4m) …… 4</p> |  <p>15 クリーナー …… 1</p>  <p>16 ソフトテープ …… 1</p> |
|---|--|--|---|

中継コネクターの使いかた

1. 車両側のハーネスを中継コネクター④に差し込みます。
2. ケーブル止めをロックします。
3. 本体①側の検出コードを中継コネクター④に差し込みます。
4. プライヤーなどで導通金具を樹脂面と平らになるまで押し込みます。
5. 最後にフタをロックします。

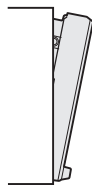


取付作業の進めかた

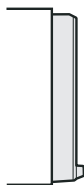
取付作業の留意点

- 各ユニットとも次のような場所には取り付けないでください。
 - ✓ 直射日光やエアコンの送風が当たる場所、水のかかる場所、高湿になる場所
 - ✓ しっかりと固定できない場所
 - ✓ グローブボックスの開閉の妨げとなる場所
- ナビゲーションシステム本体（以下「本体」）は所定の場所に取り付けてください。通気性の悪い場所などに取り付けると、内部の湿度が高くなり故障や誤動作の原因となります。
- 取り付け作業が終了するまで本体の電源を入れないでください。
- 本体はしっかりと取り付けてください。
- 本機動作中に強い衝撃を与えると内部データ等が破損する恐れがあります。取り付け前に動作確認などを行う際は注意してください。
- 取り付け前にCDなどで動作確認をする場合は、本機を水平な状態にしてディスクの出し入れを行ってください。

本製品を箱から取り出したときや、取り付けを行っているときに、フロントパネルが【図1】のような角度になる場合があります。これは本製品に搭載されているメカニズムの特性によるものです。本製品の電源を初めてオンにしたときに読み込まれるプログラムが正常に動作すると、フロントパネルは自動的に【図2】の位置（初期設定角度）になります。



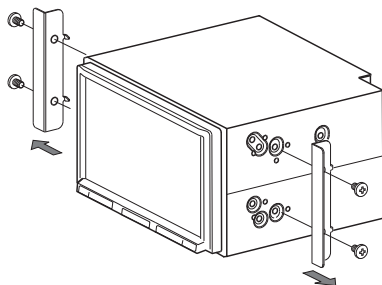
【図1】



【図2】

取付手順の流れ

1. 本機を安全に取り付けるために、「安全上のご注意」をお読みください。（3ページ～5ページ）
2. 本機に付いている輸送用金具をはずしてください。



外したネジは使用しません。
本機の取付に使用しないでください。

3. ショート事故防止のため、エンジンキーを抜いた後、バッテリーの⊖端子を外します。

取付作業の進めかた (続き)

4. GPSアンテナ②、地デジ用アンテナ⑫⑬⑭、マイク⑨ (MDV-Z700W/MDV-Z700/MDV-R700に付属) を取り付けます。(10ページ~19ページ)
5. 周辺機器を接続してRCAケーブル⑧のコネクターを本体に接続します。(20ページ~29ページ)
6. 電源の接続をします。

MDV-Z700/MDV-R700/MDV-X500 (30ページ~31ページ)

- 6-1. 電源ハーネス③のスピーカーコードを接続します。
- 6-2. 電源ハーネス③のアースコード (黒)、バッテリー電源コード (黄)、アクセサリ電源コード (赤) の順に接続します。
- 6-3. 電源ハーネス③の車両情報ケーブル (車速検出コードなど) を接続します。
- 6-4. 電源ハーネス③のコネクターを本体に接続します。

MDV-Z700W (32ページ~33ページ)

- 6-1. 電源ハーネス③の6ピンコネクターを接続します。
- 6-2. 電源ハーネス③ナビ3信号のコネクターを接続します。
- 6-3. 電源ハーネス③10ピンコネクターを接続します。
- 6-4. 電源ハーネス③のコネクターを本体に接続します。
7. ナビゲーションシステム本体①を車両に取り付けます。(9ページ)
8. バッテリーの⊖端子を接続します。

取付作業が終わったら

接続、取り付けが完了したら以下の作業を行ってください。

ナビゲーションシステム本体の動作確認

1. 配線に間違いがないか確認します。
2. 車両のエンジンをかけます。
3. ナビゲーションシステム本体①に電源が入ることを確認します。

センサー学習

GPS情報の受信が良好な場所で、安定した速度で直進走行してください。しばらくすると、センサー学習が完了し、自車マークの位置が正しく表示されます。

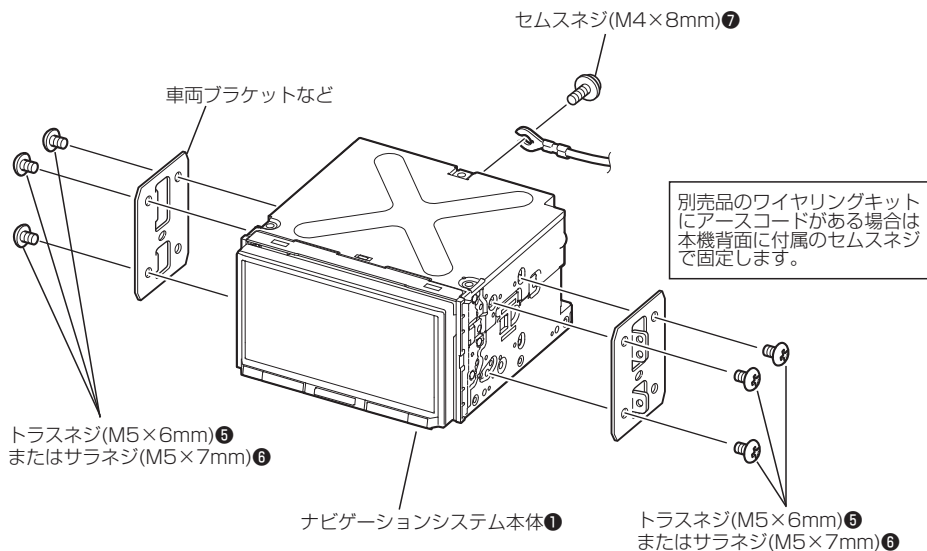
MEMO

- センサー学習には、GPSアンテナが正しく接続され、GPS情報の受信状態が安定している必要があります。
- GPSアンテナの接続状態やGPS情報の受信状態の確認は、取扱説明書の165ページ「接続状態を確認する」をご覧ください。
- 障害物 (建物、街路樹など) が少ない場所を走行してください。
- ナビゲーションの自車マークの位置は、センサー学習が完了するまで、実際と大きく異なる場合があります。
- センサー学習を初期化した場合、しばらく走行すると新しくセンサー学習します。

ナビゲーションシステムの取り付け

取り付け方法

付属のトラスネジ (M5×6mm) ⑤またはサラネジ (M5×7mm) ⑥を使用して、ナビゲーションシステム本体①に車両のブラケットなどを取り付けます。



注意

必ず付属のネジをご使用ください。付属以外の長いネジを使用すると、本機内部が破壊されたり、発煙することがあります。また、短いネジを使用すると、ブラケットまたは車両のブラケットなどから本体が外れることがあります。

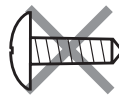
必ず車両のブラケットを使って取り付けてください。



6mm
MAX

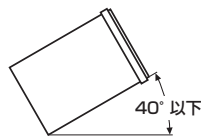


7mm
MAX



指示

本機は上下方向に0~40°の範囲で取り付けてください。範囲を越えた角度で取り付けると、ジャイロセンサーが正しく動作しないことやディスクの音飛びの原因になります。



40°以下

【横から見た図】



注意

本機は自動車のコンソールに設置してください。使用中および使用直後は、本機の金属部には触れないでください。放熱器や外殻のような金属部は高温となります。

MEMO

- 無線機を取り付ける場合は、無線機のアンテナを本体から1.5m以上離れた位置に取り付けてください。無線受信に影響をおよぼすことがあります。

GPSアンテナの取り付け

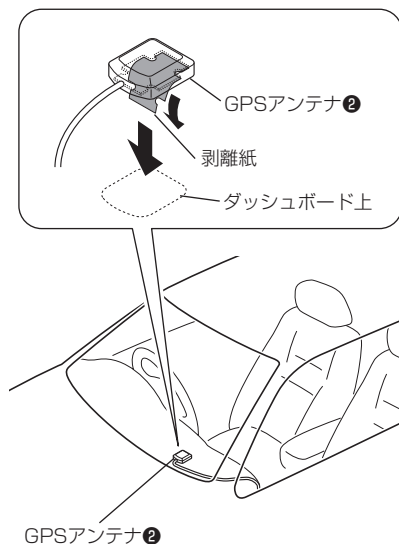
取り付け上のご注意

- このGPSアンテナ②は車室内専用です。
- GPSアンテナ②はGPS衛星の電波を受信しやすいようにできるだけ水平に取り付けてください。
- GPSアンテナ②は、携帯電話や無線機などの電気・電子機器から30cm以上離れた位置に取り付けてください。GPS衛星からの電波がこれらの通信によって妨害される場合があります。
- GPSアンテナ②を本体①に近づけると、GPS衛星からの電波を受信しにくくなる場合があります。GPSアンテナ②は本体①からできるだけ離して取り付けてください。
- GPS衛星からの電波の受信状態が悪い場合は、GPSアンテナ②を移動して受信状態の良い場所に設置しなおしてください。
- 受信状態の確認方法については取扱説明書の165ページをご覧ください。
- GPSアンテナ②は車両の衝突や急停止などで外れないよう、しっかり取り付けてください。
- 貼り付け面の油分や汚れをきれいに拭き取ってください。

取り付け方法

ダッシュボードへの取り付け

1. GPSアンテナ②裏面の剥離紙をはがし、ダッシュボード上にGPSアンテナ②を取り付けます。



MEMO

- アンテナ部が車両の部品などで覆われていないか確認し、どの方向からも電波が受信できるようにしてください。
- プリントアンテナやフィルムアンテナ、曇り除去装置、断熱シートなどがフロントガラスについている場合は、GPS衛星からの電波を受信しにくくなります。

地デジ用アンテナの取り付け

取り付け上のご注意

- このフィルムアンテナは車室内専用です。
- 下記の位置には取り付けないでください。
 - ✓ 車検標章などと重なる位置
 - ✓ 運転者の視界を妨げる位置
 - ✓ エアーバックや保安部品の動作の妨げとなる位置
 - ✓ リアハッチなど可動するガラス面
 - ✓ 車体の側面（ドアやフロントクォーターウィンドウなど）
 - ✓ リアウィンドウなど
- 下記の場合は受信感度が低下します。
 - ✓ 熱線反射ガラスやミラー調ガラスフィルムの貼ってある場所
 - ✓ 純正ラジオなどのアンテナ（パターン）に重なる場所
 - ✓ ウィンドウの熱線と重なる場所
 - ✓ 電波を通さないガラス（熱線反射ガラスや断熱ガラスなど）を使用している場合
- 各アンテナエレメントとアンテナケーブルの取り付け位置を十分に確認してから作業を行ってください。アンテナエレメントは貼りなおすことができません。
- 貼り付け面の油分や汚れを付属のクリーナー⑮できれいに拭き取ってください。
- アンテナエレメントを折り曲げたり、傷を付けないでください。
- 貼り付け面の温度を、暖房をかけるなどして高くしてから作業を行ってください。
- 車種により取り付けられない場合があります。
- アンテナエレメントおよびアンブ部は、アンテナケーブルの引き回しなどを確認してから貼り付けてください。

MEMO

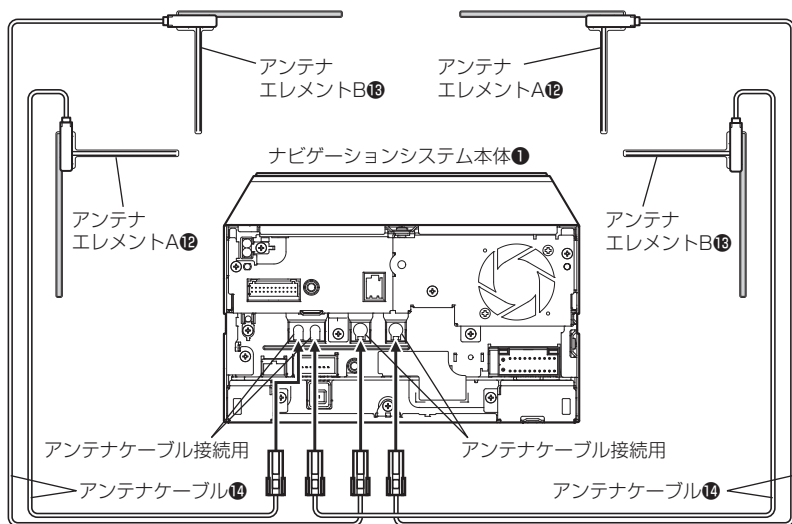
- ワイパーを動かした際やエアコンなどから出るノイズにより、受信感度が低くなる場合があります。
- 車両（アンテナ）の方向と放送局の位置関係により受信状態が悪くなる場合があります。

地デジ用アンテナの取り付け (続き)

接続のしかた



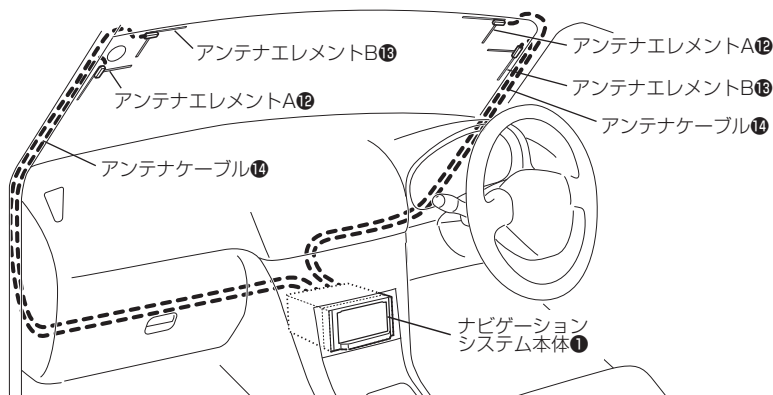
- ショート事故防止のため、エンジンキーを抜いた後、バッテリーの ⊖ 端子を外してください。



MEMO

- アンテナケーブルは、接続用コネクタのどこに接続してもかまいません。

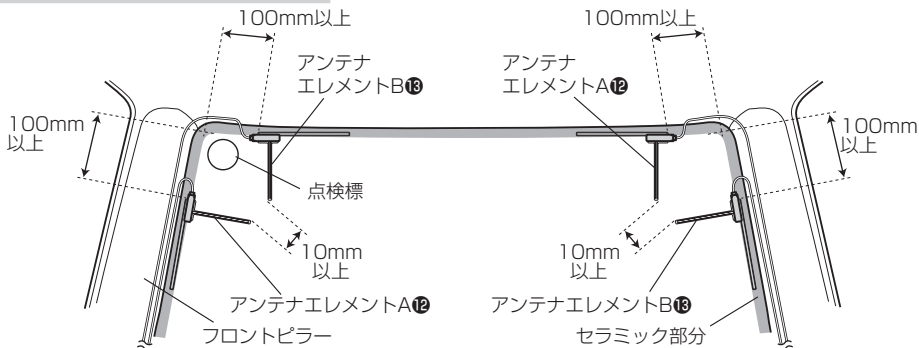
取り付け例



アンテナエレメント貼り付け位置について

- アンテナエレメントにはAとBがあります。貼り付け位置を間違えないように正しく取り付けてください。
- 下図を参考にして各アンテナエレメントの貼り付け位置を決めてください。
なお、図中の数字は、最低限あけていただきたい間隔を表します。

アンテナエレメント貼付位置



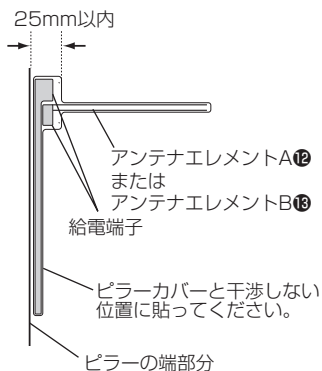
貼り付けの向きについては14ページをご覧ください。

アンテナエレメント貼付位置詳細

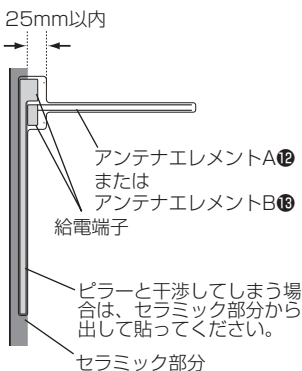
アンテナエレメントの給電端子がフロントガラス周縁のセラミック部分またはピラーの端から25mm以内の位置になるように貼り付けてください。

※イラストは左側ですが、右側および上側も同様に貼り付けてください。

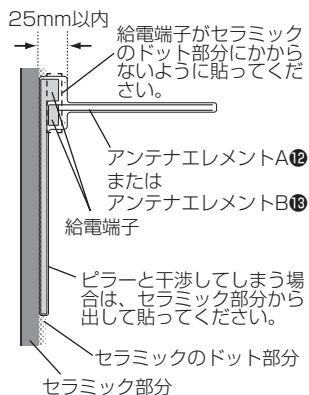
<セラミック部分がない場合>



<セラミック部分にドットがない場合>

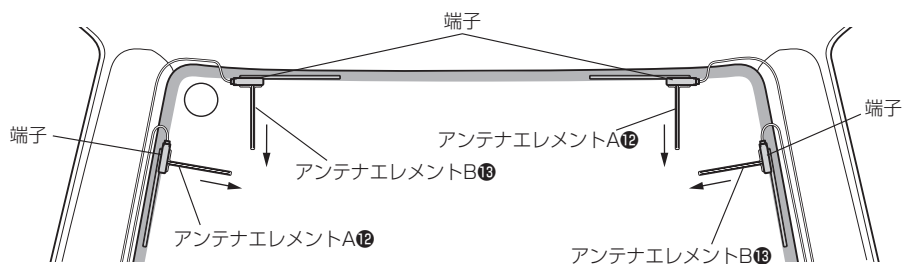


<セラミック部分にドットがある場合>



地デジ用アンテナの取り付け (続き)

アンテナエレメントと端子は下図の向きになるように貼り付けてください。



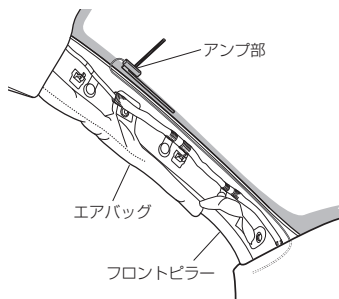
取り付け方法



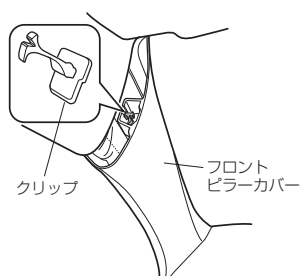
注意

- アンテナエレメントやアンテナケーブルのアンブ部は、貼りなおすことができません。取付位置は十分に確認してください。
- アンテナケーブルのアンブ部とフロントピラーカバーとの干渉に注意してください。
- アンテナケーブルをエアバッグが装着されているフロントピラー内を通す場合、次の点に注意してください。

アンテナとエアバッグが干渉しないようにするため、アンテナケーブルのアンブ部がエアバッグよりも前方または上方になるように取り付けてください。



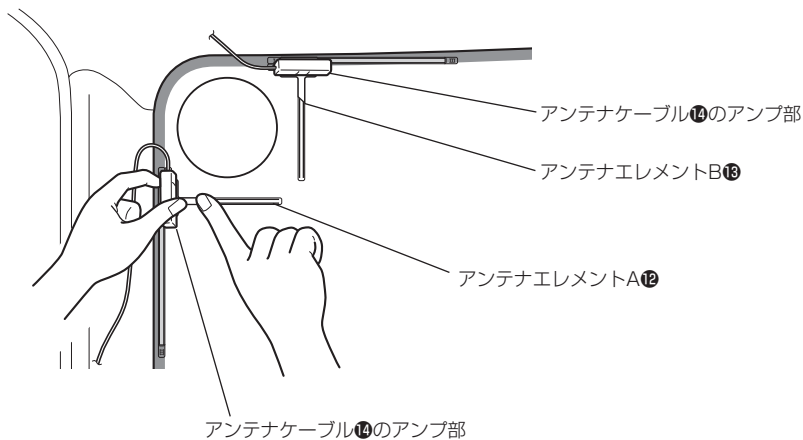
フロントピラーカバーが特殊クリップ等で固定され、フロントピラーカバーを外すとクリップの交換が必要となる場合があります。フロントピラーカバーの外しかたや交換部品の有無など、詳しくは車両販売店にお問い合わせください。



アンテナエレメントの取り付け

以降のイラストは左側の説明です。右側はアンテナエレメントA^⑫とアンテナエレメントB^⑬の位置が入れ替わりますが同様に取り付けてください。

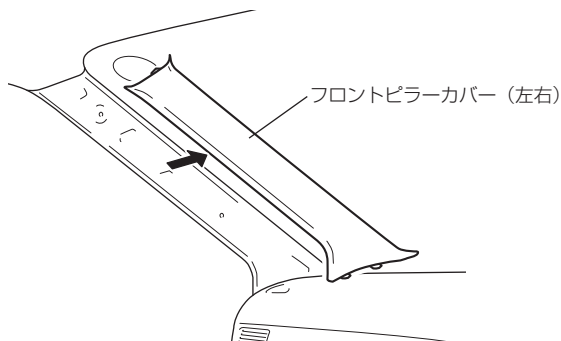
1. アンテナエレメントA^⑫（上側はアンテナエレメントB^⑬）とアンテナケーブル^⑭のアンブ部を仮当てし、取り付け位置を決めます。
「アンテナエレメント貼り付け位置について」（13ページ）を参照して、すべての取り付け位置を決めてください。



注意

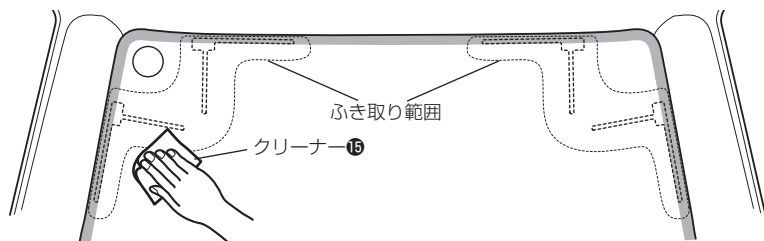
- フロントピラーカバーとアンテナケーブル^⑭のアンブ部が干渉しないように、必ずフロントピラーカバーを取り外す前に確認してください。

2. フロントピラーカバー（左右）を取り外します。



地デジ用アンテナの取り付け (続き)

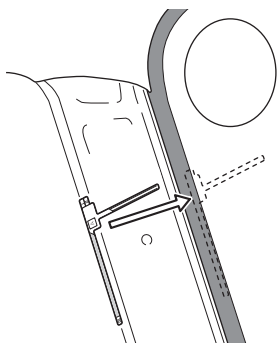
3. アンテナエレメントを貼り付けるすべての場所の汚れを、付属のクリーナー⑮できれいに拭き取ります。



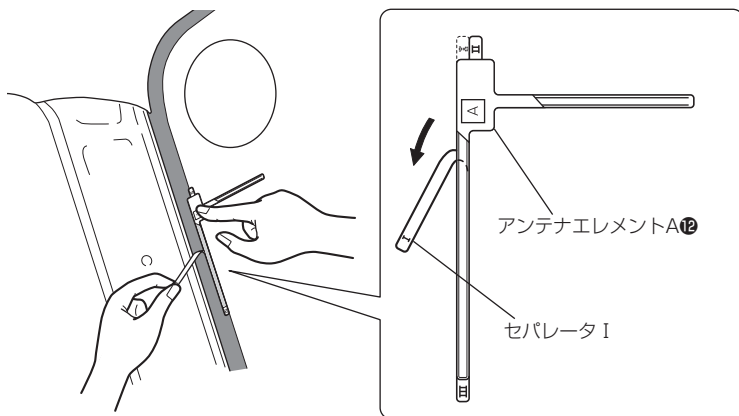
注意

- クリーナー⑮は乾きやすいため、一度にすべての場所の汚れを拭き取ってください。

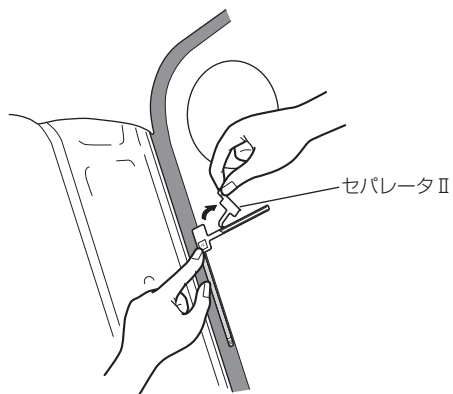
4. 手順1で決定した位置にアンテナエレメントを当てます。



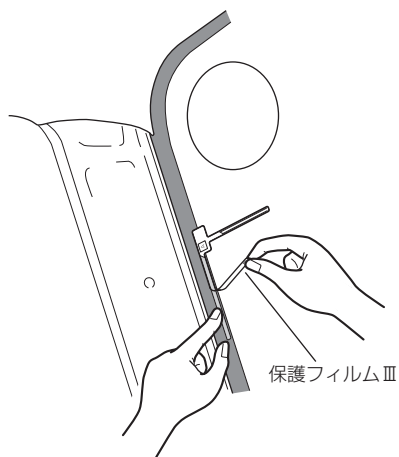
5. アンテナエレメントを押さえながらセパレータ I をはがし貼り付けます。



6. アンテナエレメントを押さえながらセパレータⅡをはがし、アンテナエレメントを貼り付けます。

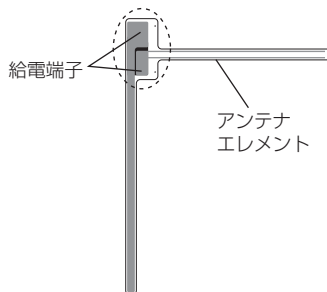


7. 樹脂製のヘラなどでフィルムの上からアンテナエレメントを十分に密着させた後、保護フィルムⅢを静かにはがします。



注意

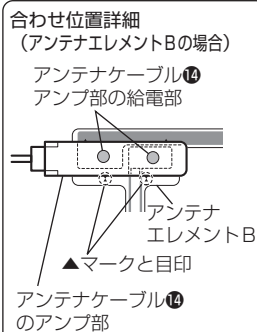
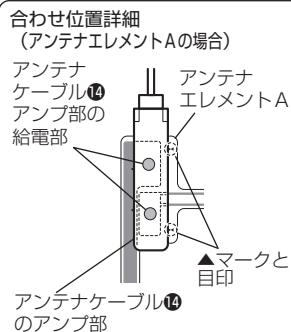
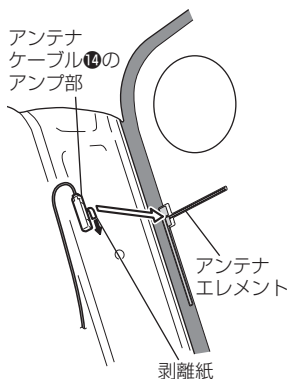
- エレメントが保護フィルムⅢと一緒に
はがれる場合は、保護フィルムⅢを
元に戻してガラス面に貼り付くよう
に強く押しつけてください。
- 給電端子には直接手で触れないで
ください。



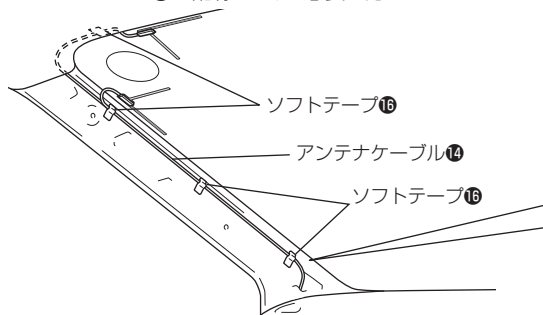
地デジ用アンテナの取り付け (続き)

アンテナケーブルの取り付け

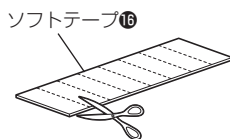
1. アンテナケーブル⑭のアンブ部裏面の剥離紙をはがし、アンテナエレメントの給電端子に、アンテナケーブル⑭のアンブ部を貼り付けます。
アンテナケーブル⑭のアンブ部の目印をアンテナエレメントの▲マークに合わせて貼り付けてください。



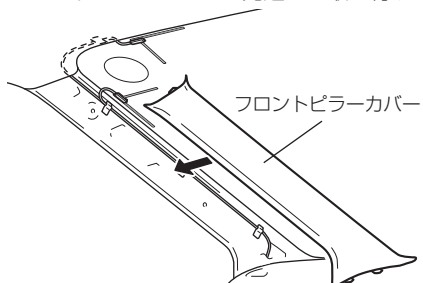
2. アンテナケーブル⑭を配線します。必要に応じてケーブルをソフトテープ⑯で固定して配線します。



ソフトテープはアンテナケーブルがきちんと留められる大きさに切ってご使用ください。



3. フロントピラーカバーを元通りに取り付けます。



注意

- フロントピラーカバーが給電端子と干渉しないように注意してください。
- アンテナケーブルをピラーカバーやコンソールなどにはさみ込まないように注意してください。ショートを起こし、放送が受信できなくなります。

Bluetoothハンズフリー通話用マイクの取り付け

(MDV-Z700W/MDV-Z700/MDV-R700用)

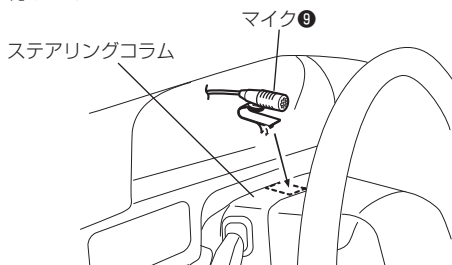
取り付け上のご注意

- 下記の位置には取り付けないでください。
 - ✓ 運転者の視界を妨げる位置
 - ✓ エアーバックや保安部品の動作の妨げとなる位置
- Bluetoothハンズフリー通話用マイク⑨（以降マイク⑨）は、携帯電話や無線機などの電気・電子機器から離れた位置に取り付けてください。ハンズフリー通話時の音声がかこれらの通信によって妨害される場合があります。
- マイク⑨は車両の衝突や急停止などで外れないよう、しっかり取り付けてください。
- マイク⑨は、ケーブルの引き回しなどを確認してから貼り付けてください。

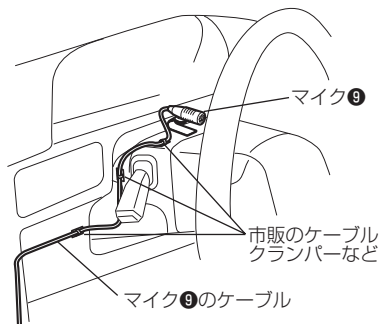
取り付け方法

ステアリングコラム上への取り付け例

1. マイク⑨を貼り付ける場所の汚れをきれいに拭き取り、マイク⑨をステアリングコラム上に貼り付けます。



2. マイク⑨のケーブルを配線します。必要に応じて配線を市販のケーブルクランパーなどで固定します。



●ケーブルを可動部にはさみ込まないように注意してください。

注意

3. マイク⑨の正面が運転者の方向へ向くように調整します。

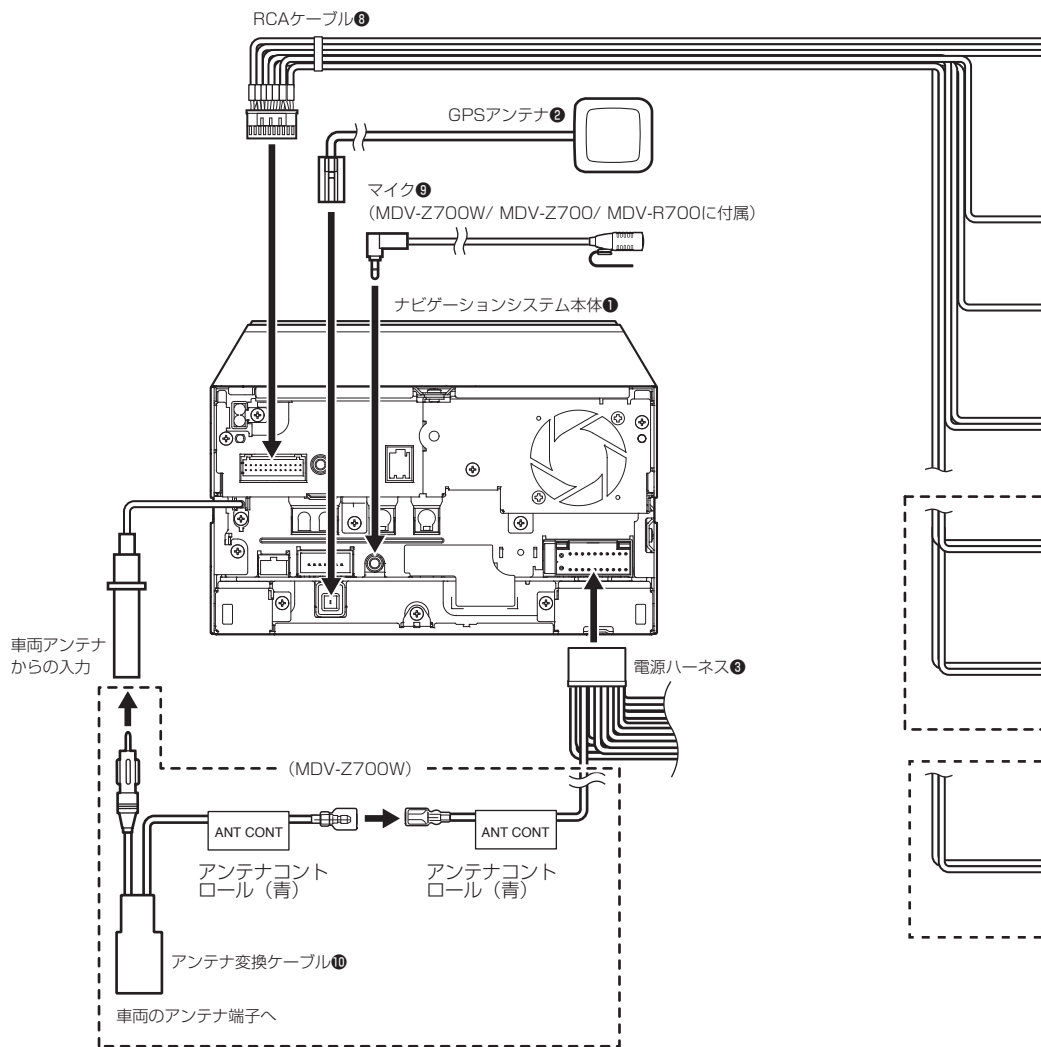


周辺機器の接続 (GPSアンテナ、マイク、外部AV機器)



指示

- ショート事故防止のため、エンジンキーを抜いた後、バッテリーの⊖端子を外してください。



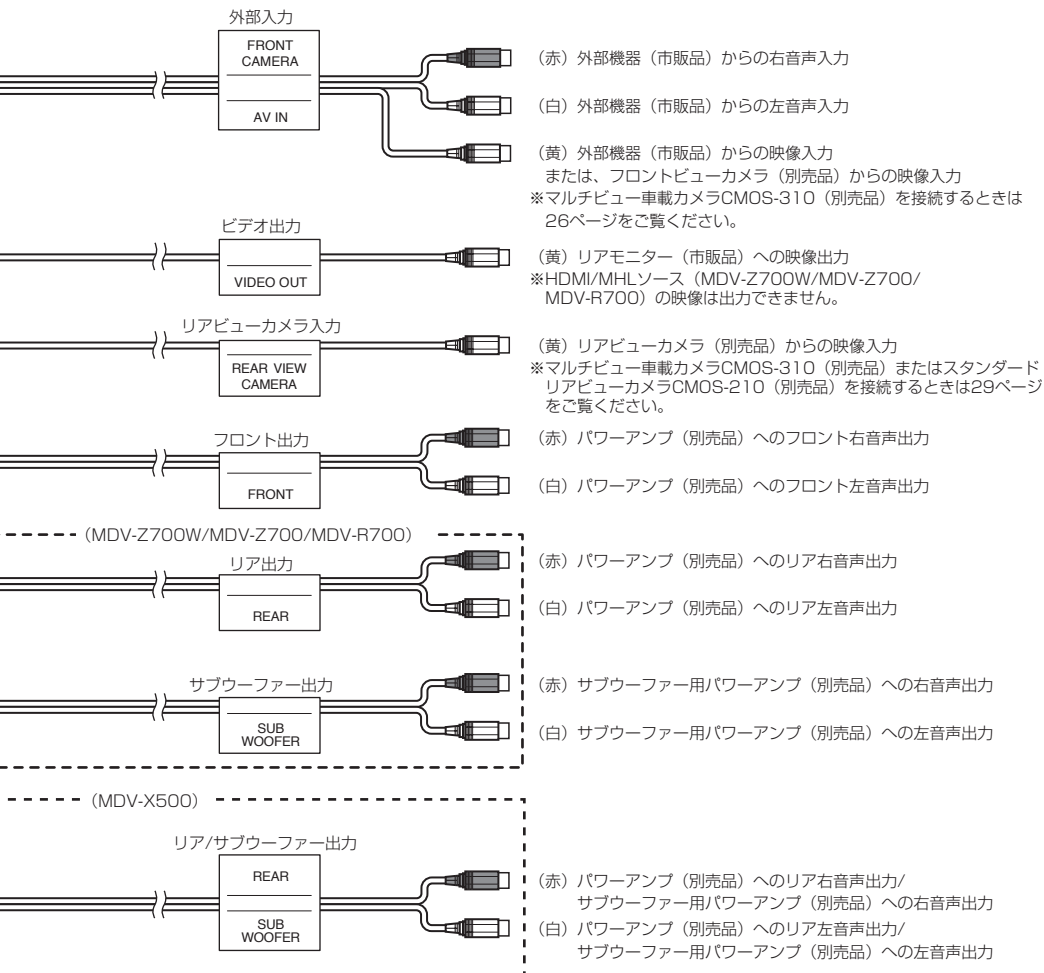
MEMO

- アンテナ変換ケーブル⑩ (MDV-Z700W に付属) は、車両によって必要な場合にご使用ください。

電源については、「電源の接続」をご覧ください。

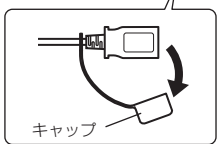
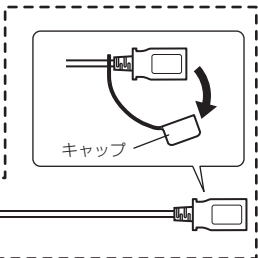
MEMO

●外部 AV 機器、リアビューカメラ、フロントビューカメラを接続したときには、ご使用前に設定が必要です。詳しくは取扱説明書をご覧ください。



周辺機器の接続 (電波・光ビーコンユニット、ETC車載器、iPod接続ケーブル)

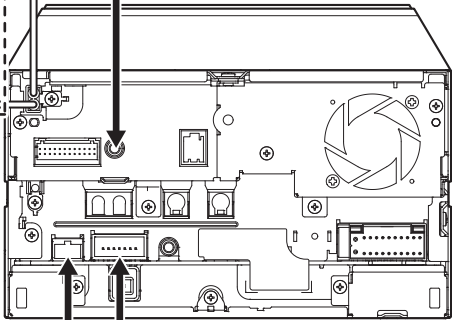
注意 ●USB ケーブルを使用しないときは、キャップを外さないでください。コネクター部分が車の金属部分に接触すると、本機の誤動作の原因になります。



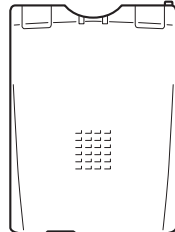
(MDV-Z700W/MDV-Z700/MDV-R700)

USBケーブル (1m)

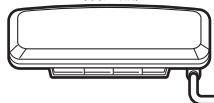
映像 (黄)



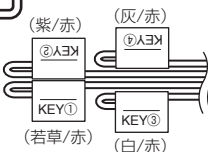
株式会社デンソー製ETC車載器
DIU-5310 (市販品)



電波・光ビーコンユニット (6m)
VF-M99 (別売品)



車両側ステアリングリモコン端子へ



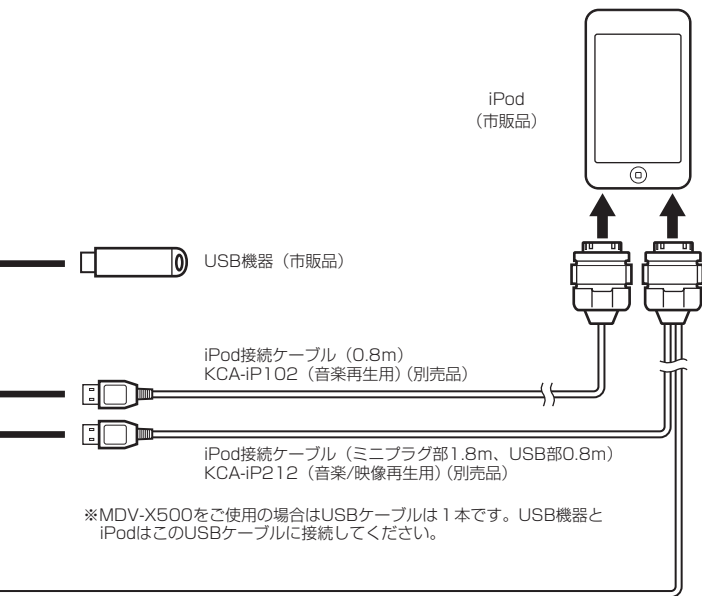
ETC/ステアリングリモコンケーブル

MDV-Z700W

ETC/ステアリングリモコンケーブル① (MDV-Z700Wに付属)
詳しくは下記URLをご覧ください。http://www2.jvckenwood.com/products/car_audio/option/etccable/index.html
接続には、付属の中継コネクターをお使いください。

MDV-Z700/MDV-R700/MDV-X500

詳しくはKNA-300EX (別売品) の取扱説明書をご覧ください。



MEMO

iPhone5、iPod touch 5th generation、iPod nano 7th generationは音楽再生のみに対応しています。

ご使用になる場合は別売のiPod接続ケーブルKCA-iP102とApple社製「Lightning-30ピンアダプタ」または「Lightning-30ピンアダプタ(0.2m)」が必要です。

アダプタを使用する場合は、車内に放置しないでください。

※KCA-iP212もご使用になれますが、音楽再生のみで映像は見る事ができません。

iPhone5、iPod touch 5th generationの映像を見たい場合は、別売のHDMIケーブルKNA-13HCとApple社製「Lightning-Digital AVアダプタ」を本機と接続し、HDMI/MHLソースから見る事ができます。HDMI接続については25ページをご覧ください。

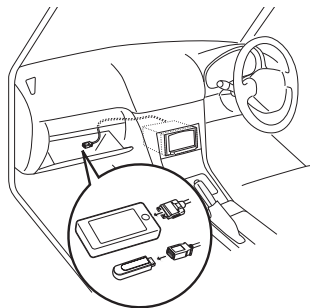
配線例

iPodやUSBデバイスは、グローブボックスなどに収納します。USBケーブル(1m)は、グローブボックスなどへ届く位置に引き出してください。



注意

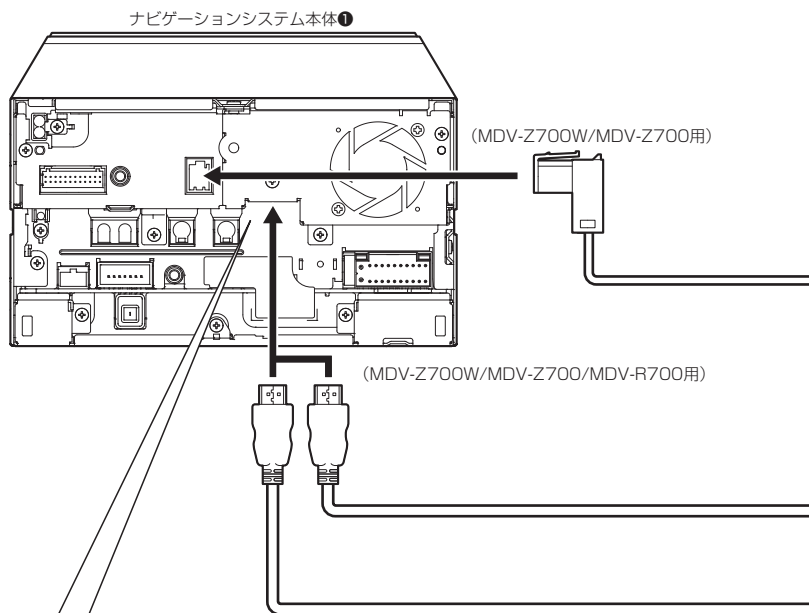
- iPodやUSBデバイスは足下などに落ちないようにしてください。iPodやUSBデバイスが運転ペダルの下などに入ると、運転に支障をきたして危険です。
- ケーブルやコネクタに直射日光が当たらないように配線・取り付けをしてください。ケーブルやコネクタが直射日光に当たると、熱のため変形して使用できなくなります。
- 必要に応じて市販のケーブルクランパーを使用してケーブルを固定してください。



MEMO

- 株式会社デンソー製のETC車載器DIU-5310が接続できます。詳しい取り付けおよび接続方法は、ETC車載器に付属の取付説明書をご覧ください。
- 本機にETC車載器とDSRC車載器を同時接続することはできません。
- 電波・光ビーコンユニットVF-M99、iPod接続ケーブルKCA-iP212、KCA-iP102、ETCケーブルKNA-300EXの詳しい取り付けおよび接続方法は、各々に付属の取付説明書をご覧ください。
- MDV-Z700Wに付属のETC/ステアリングリモコンケーブル⑩は、ETC車載器またはステアリングリモコンを接続する場合にご使用ください。

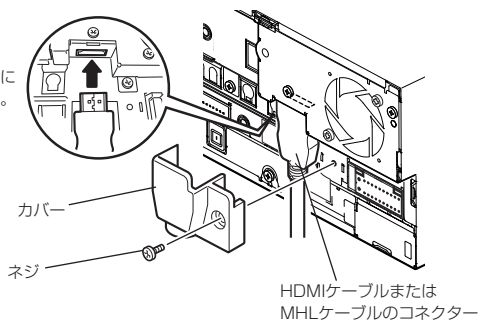
周辺機器の接続（DSRC車載器接続ケーブル、MHLケーブル、HDMIケーブル）



注意

- HDMI ケーブル（KNA-13HC）または MHL ケーブル（KNA-13MC）を接続するときは、必ずコネクタ部にカバーを取り付けてください。カバーとネジは HDMI ケーブルまたは MHL ケーブルに付属されています。

※コネクタの向きに注意してください。



MEMO

- パナソニック株式会社製 DSRC 車載器 CY-DSR110D (市販品) が接続できます。詳しい取り付けおよび接続方法は、DRSC 車載器に付属の取付説明書をご覧ください。
- 本機に ETC 車載器と DSRC 車載器を同時接続することはできません。
- KNA-13HC (HDMI ケーブル) (別売品) または KNA-13MC (MHL ケーブル) (別売品) を使って HDMI 対応機器または MHL 対応機器を接続できます。機器によっては本機と接続するのにアダプタ (市販品) が必要です。Android スマートフォンを接続する場合は http://www2.jvckenwood.com/products/car_audio/app/kenwood_drive_info/comp2.html でご確認ください。iPhone5、iPod touch 5th generation を接続する場合は、Apple 社製「Lightning-Digital AV アダプタ」が必要です。
- HDMI 対応機器または MHL 対応機器を同時接続することはできません。

DSRC車載器接続ケーブル (3.0m)
KNA-13DSRC (別売品)



パナソニック株式会社製
DSRC車載器CY-DSR110D (市販品)

MHLケーブル (1.8m)
KNA-13MC (別売品)

USB micro B



MHL対応機器 (市販品)

HDMIケーブル (1.8m)
KNA-13HC (別売品)

HDMIプラグ (タイプA)



HDMI対応機器 (市販品)

配線例

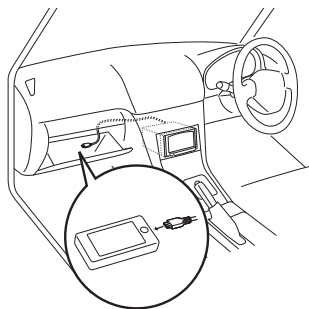
HDMIケーブルまたはMHLケーブルは、グローブボックスなどに収納します。

市販品を取り付ける位置に引き出してください。



注意

- HDMI対応機器またはMHL対応機器は足下などに落ちないようにしてください。HDMI対応機器またはMHL対応機器が運転ペダルの下などに入ると、運転に支障をきたして危険です。
- ケーブルやコネクタに直射日光が当たらないように配線・取り付けをしてください。ケーブルやコネクタが直射日光に当たると、熱のため変形して使用できなくなります。
- 必要に応じて市販のケーブルクランパーを使用してケーブルを固定してください。



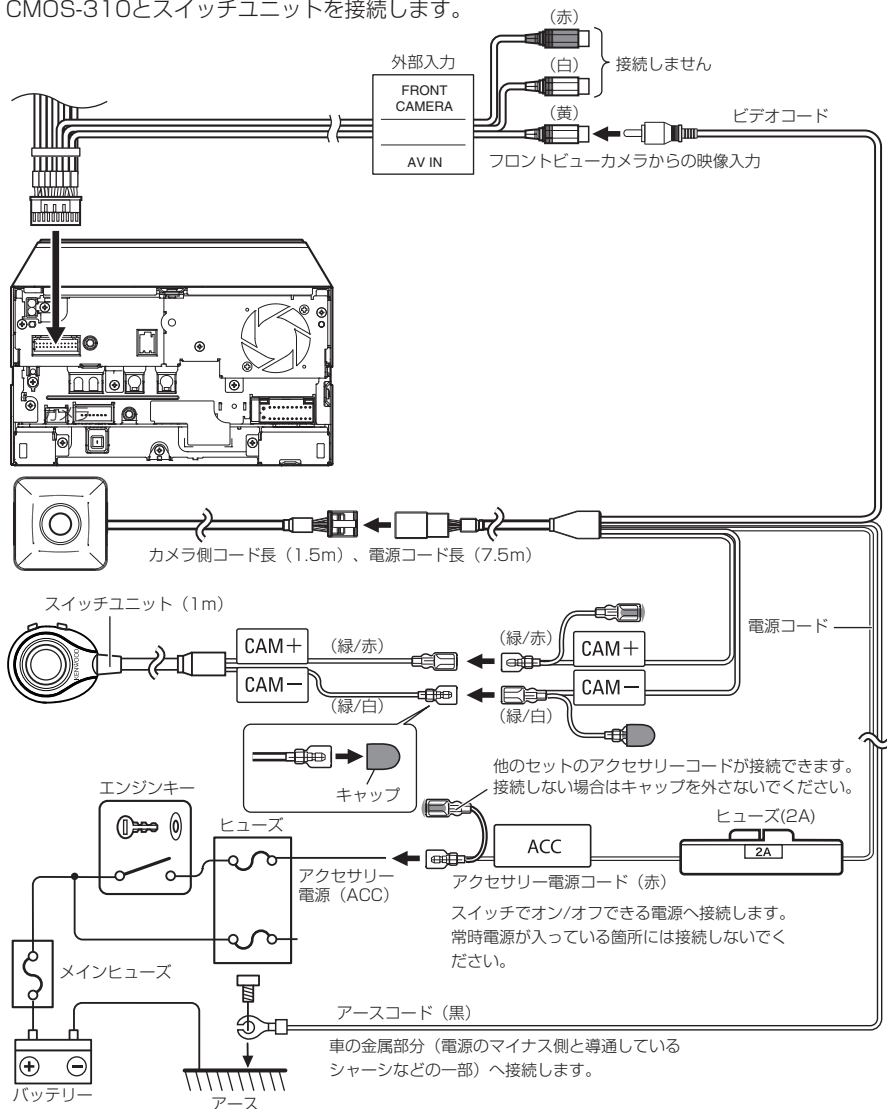
周辺機器の接続（フロントビューカメラ）

マルチビュー車載カメラ CMOS-310 の接続方法

- 本機でCMOS-310をフロントビューカメラとしてご使用になる場合はID設定が必要です。ID設定はリアビューカメラがID 1、フロントビューカメラがID 2です。リアビューカメラは初期設定でID 1になっているので設定の必要はありません。フロントビューカメラをID 2に設定してください。（27ページ）
- ID設定をするときのみ、CMOS-310同梱のスイッチユニットを接続する必要があります。ID設定が終わったら必ずスイッチユニットは外してください。

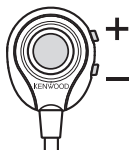
CMOS-310 の ID を設定する

1. CMOS-310とスイッチユニットを接続します。

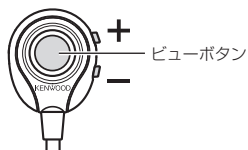


周辺機器の接続（フロントビューカメラ）

- スイッチユニットの+ボタンを2秒以上押したあと-ボタンを2秒以上押します。



- スイッチユニットの+と-ボタンでID 2を選択してビューボタンを押します。



ID設定

本カメラCMOS-310を、付属の「ヘッドユニット接続コード」を使用して機能対応しているヘッドユニットへ2台接続する場合、各カメラへ互いに異なるIDを設定する必要があります。

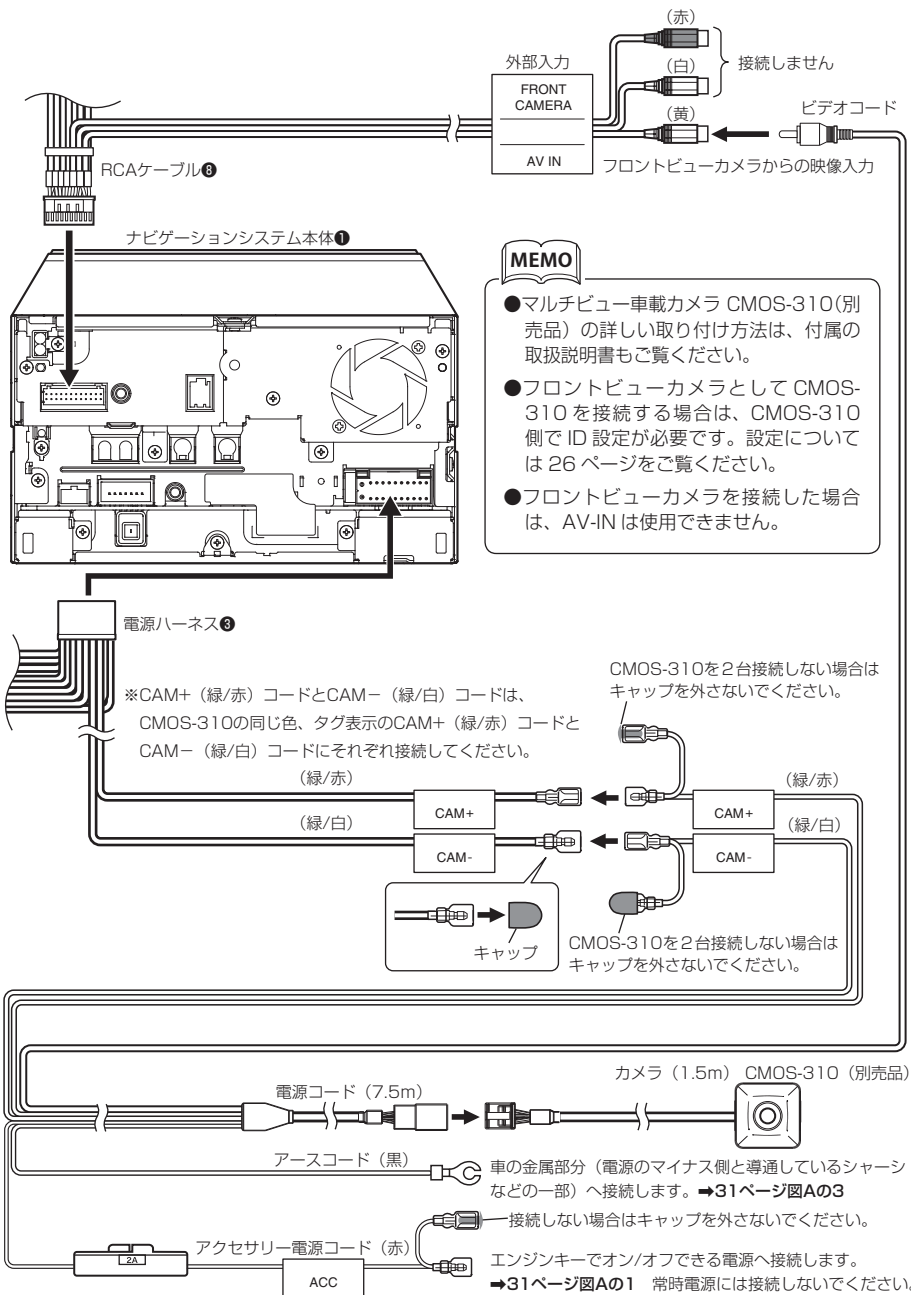
IDを選択し「終了」を押してください。

ID 1

ID 2

- 設定が終了したらスイッチユニットを外します。スイッチユニットを外してもID設定は保持されます。
- 28ページにしたがって配線してください。

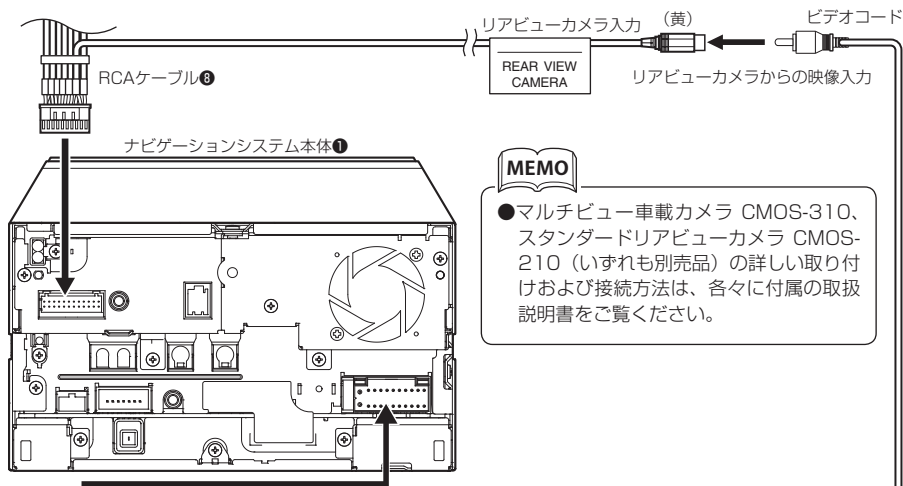
周辺機器の接続 (フロントビューカメラ)



MEMO

- マルチビュー車載カメラ CMOS-310 (別売品) の詳しい取り付け方法は、付属の取扱説明書もご覧ください。
- フロントビューカメラとして CMOS-310 を接続する場合は、CMOS-310 側で ID 設定が必要です。設定については 26 ページをご覧ください。
- フロントビューカメラを接続した場合は、AV-IN は使用できません。

周辺機器の接続 (リアビューカメラ)



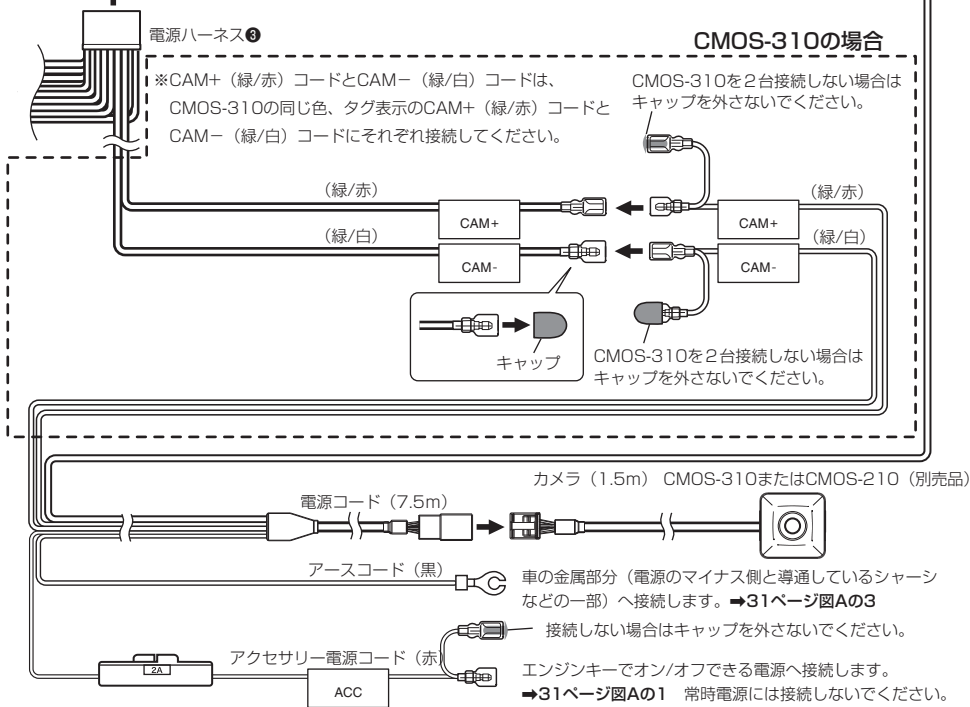
MEMO

●マルチビュー車載カメラ CMOS-310、スタンダードリアビューカメラ CMOS-210 (いずれも別売品) の詳しい取り付けおよび接続方法は、各々に付属の取扱説明書をご覧ください。

CMOS-310の場合

※CAM+ (緑/赤) コードとCAM- (緑/白) コードは、CMOS-310の同じ色、タグ表示のCAM+ (緑/赤) コードとCAM- (緑/白) コードにそれぞれ接続してください。

CMOS-310を2台接続しない場合はキャップを外さないでください。



車の金属部分 (電源のマイナス側と導通しているシャーシなどの一部) へ接続します。➔31ページ図Aの3

接続しない場合はキャップを外さないでください。

エンジンキーでオン/オフできる電源へ接続します。➔31ページ図Aの1 常時電源には接続しないでください。

電源の接続 (MDV-Z700/MDV-R700/MDV-X500)

1. 電源ハーネス③をアースコード（黒）、バッテリー電源コード（黄）、アクセサリ電源コード（赤）の順に接続します。
2. パーキング/車速/リバース検出コードを接続します。
3. 電源ハーネス③を本体①に接続します。
4. 取り付け終了後に、バッテリーの⊖端子を接続します。



作業前にエンジンキーが抜かれていることを確認し、ショート事故防止のため必ずバッテリーの⊖端子を外してください。

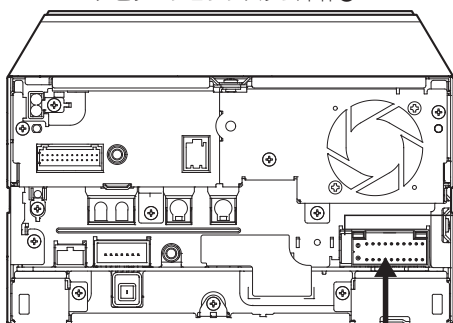
指示



注意

- 各端子の接続は完全にロックするまで差し込んでください。
- 電源ハーネスの使用しない端子のキャップは取り外さないでください。

ナビゲーションシステム本体①



ヒューズ (15A)



電源ハーネス③

(MDV-Z700/
MDV-R700)

FRONT LCH

FRONT RCH

REAR LCH

REAR RCH

S SENS



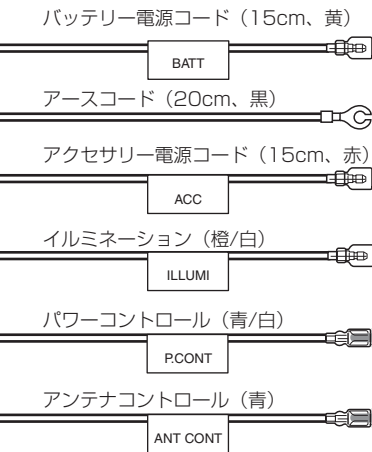
禁止

- 車速検出コードの "S SENS" と書かれたホルダー（保護ダイオード入り）は切り外さないでください。車両故障の原因になります。



注意

- パーキング検出コード、車速検出コードおよびリバース検出コードの接続には、付属の中継コネクタをお使いください。
- ヒューズが切れたときは、コードがショートしていないことを確認後、ヒューズに表示されている容量（アンペア数）の新しいヒューズと交換してください。規定容量以外のヒューズを使用すると、火災の原因になります。
- マルチビュー車載カメラを取り付けないときは、接続ケーブルの CAM+、CAM- 端子のキャップは取り外さないでください。



エンジンキーのオン/オフに関係なく常に電圧のかかっている電源へ接続します。→図Aの2

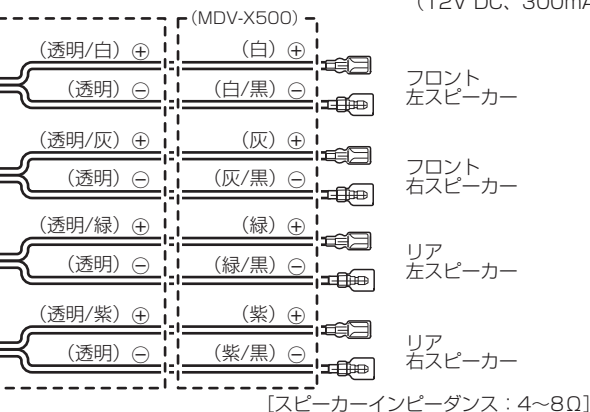
車の金属部分（電源のマイナス側と導通しているシャーシなどの一部）へ接続します。→図Aの3

エンジンキーでオン/オフできる電源へ接続します。→図Aの1

ライトスイッチでオン/オフできる電源へ接続します。

パワーアンプ（別売品）のパワーコントロール端子へ接続してください。接続しない場合はキャップを付けたままにしてください。

オートアンテナのコントロール端子やガラスプリントアンテナのプースターアンプの電源端子へ接続してください。本機の電源がオンのときは、常時出力しています。オートアンテナ装備車の方は取扱説明書11ページもお読みください。接続しない場合はキャップを付けたままにしてください。（12V DC、300mA以内でご使用ください。）

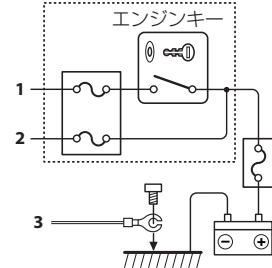


図A



注意

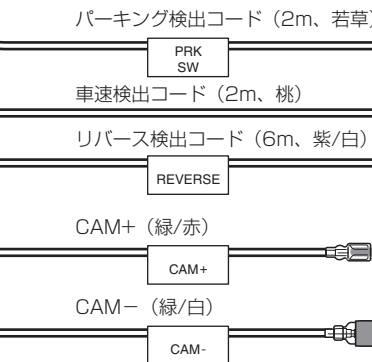
輸入車など、車両のエンジンキーにACCポジションがない場合、エンジンキーがオンのときに通電する配線から分岐させてアクセサリ電源コードに接続してください。



付属の中継コネクタ④を使用し、車両のパーキングブレーキ検出スイッチハーネスに接続します。

付属の中継コネクタ④を使用し、車両の車速信号ハーネスに接続します。 ※接続していないと、自車位置が正しく表示されません。

付属の中継コネクタ④を使用し、車両のリバースランプハーネスに接続します。 ※接続していないと、自車位置が正しく表示されません。



マルチビュー車載カメラCMOS-310（別売品）のコントロール端子へ接続します。接続しない場合はキャップを付けたままにしてください。

電源の接続 (MDV-Z700W)

1. 必要な線、コネクタを接続します。
2. 電源ハーネス③を本体①に接続します。
3. 取り付け終了後に、バッテリーの⊖端子を接続します。



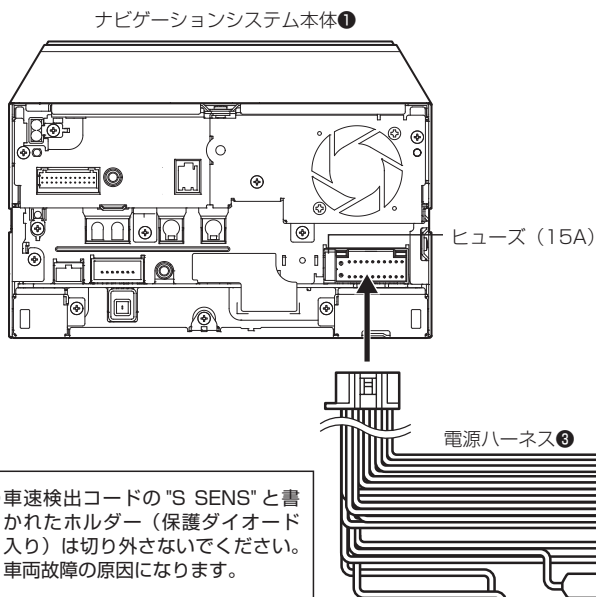
作業前にエンジンキーが抜かれていることを確認し、ショート事故防止のため必ずバッテリーの⊖端子を外してください。

指示



注意

- 各端子の接続は完全にロックするまで差し込んでください。
- 電源ハーネスの使用しない端子のキャップは取り外さないでください。



禁止

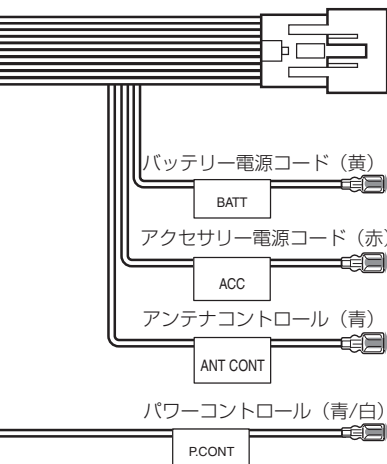
- 車速検出コードの "S SENS" と書かれたホルダー (保護ダイオード入り) は切り外さないでください。車両故障の原因になります。



注意

- ヒューズが切れたときは、コードがショートしていないことを確認後、ヒューズに表示されている容量 (アンペア数) の新しいヒューズと交換してください。規定容量以外のヒューズを使用すると、火災の原因になります。
- マルチビュー車載カメラを取り付けないときは、接続ケーブルの CAM+、CAM- 端子のキャップは取り外さないでください。

10ピンコネクタ



車両のハーネスコネクタへ接続します。

電源が必要な周辺機器を接続する場合にご使用ください。接続しない場合はキャップを付けたままにしてください。

接続しない場合はキャップを付けたままにしてください。この端子に接続する必要がある車両の場合は、20ページをご覧ください。(12V DC、300mA以内でご使用ください。)

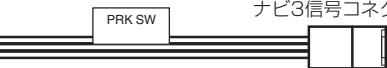
パワーアンプ (別売品) のパワーコントロール端子へ接続してください。接続しない場合はキャップを付けたままにしてください。

6ピンコネクタ

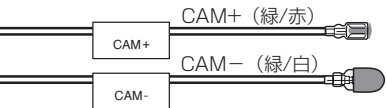


車両のハーネスコネクタへ接続します。

ナビ3信号コネクタ



車両のハーネスコネクタへ接続します。



マルチビュー車載カメラCMOS-310 (別売品) のコントロール端子へ接続します。接続しない場合はキャップを付けたままにしてください。

MEMO

- アンテナコントロールを接続すると、本機の電源がオンのときは、常時出力しています。オートアンテナ装備車の方は取扱説明書11ページもお読みください。

株式会社 JVCケンウッド

〒221-0022 神奈川県横浜市神奈川区守屋町3-12

- 商品に関するお問い合わせは、JVCケンウッドカスタマーサポートセンターをご利用ください。

フリーダイヤル 0120-2727-87

携帯電話、PHS、IP電話からは 045-450-8950

FAX 045-450-2308

住所 〒221-0022 神奈川県横浜市神奈川区守屋町3-12

受付時間 月曜～金曜 9:30～18:00

土曜 9:30～12:00、13:00～17:30

(日曜、祝日および当社休日は休ませていただきます)

- 修理などアフターサービスについては、お買い上げの販売店、または「ケンウッド全国サービス網」をご参照のうえ、最寄りのサービスセンターにご相談ください。
- カスタマーサポートの向上のため、ユーザー登録 (My Kenwood) をお願いしています。弊社ホームページ内で登録ができます。なお、詳細につきましては、利用規約等を事前にお読みください。
<http://jp.my-kenwood.com>