

# KENWOOD

## **DRV-A201**

---

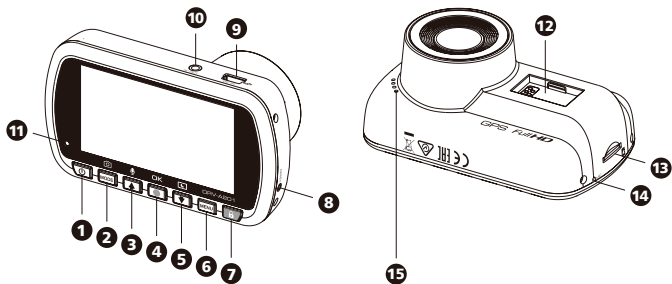
Kamera do auta so zabudovaným GPS

**Sprievodca rýchlym štartom**

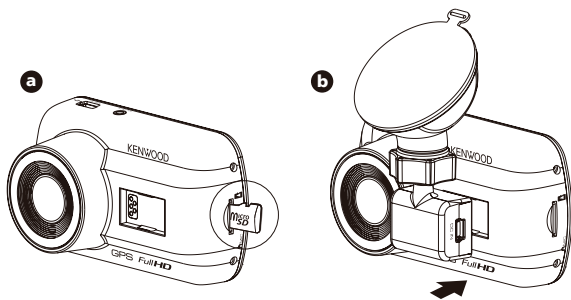
JVCKENWOOD Corporation



**1**

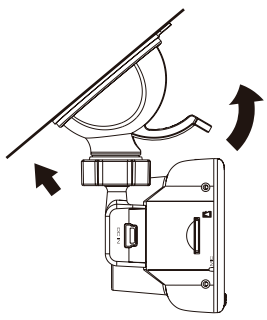


**2**

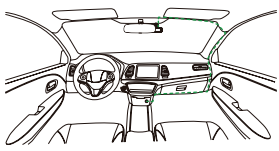


2

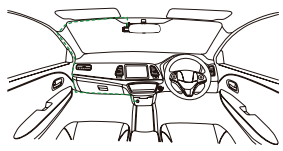
c



d

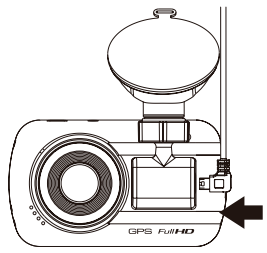


12-24V DC



12-24V DC

e



# Názvy častí a funkcií

---

## Názvy častí

- |                                      |                              |
|--------------------------------------|------------------------------|
| ① Vypínač                            | ⑨ DC-IN / Port na prenos dát |
| ② Tlačidlo režimu / Kópia obrazovky  | ⑩ AV výstup                  |
| ③ Tlačidlo Hore / Stlmenie           | ⑪ LED kontrolka              |
| ④ Záznam / Tlačidlo OK               | ⑫ Port konektoru             |
| ⑤ Tlačidlo Dole / Vypnutie obrazovky | ⑬ Slot Micro SD karty        |
| ⑥ Tlačidlo MENU                      | ⑭ Mikrofón                   |
| ⑦ Tlačidlo Ochrana súborov           | ⑮ Reproduktor                |
| ⑧ Tlačidlo Reset                     |                              |

## Funkcie

### Vypínač

Stlačením a podržaním tlačidla počas 3 sekúnd zariadenie zapnete/vypnete.

### Stavová LED kontrolka

Červená: Zapnutie.

Červená (blikajúca): Záznam.

Modrá: Prebieha nabíjanie.

### Tlačidlo Ochrana súborov

Stlačením tohto tlačidla zaistíte ochranu súboru videa pred prepísaním.

### Tlačidlo MENU

Stlačením tohto tlačidla otvoríte menu aktuálneho režimu. Dvojitým stlačením tohto tlačidla otvoríte menu všeobecných nastavení.

### Tlačidlo Záznam / OK

#### Záznam

V režime videa môžete stlačením spustiť alebo ukončiť záznam. V režime fotografie stlačením vytvoríte fotografiu.

#### OK

Tlačidlo potvrdenia sa používa pre výber možností v menu.

### Tlačidlo režimu / kópia obrazovky

#### Režim

Toto tlačidlo umožňuje prepínanie medzi režimami videa, fotografie a prehrávania.

#### Kópia obrazovky

Počas záznamu v režime videa môžete stlačením tlačidla vytvoriť kópiu obrazovky aktuálnej snímky.

## **Tlačidlo Reset**

Vo výnimočnom prípade, keď má zariadenie nejaký problém, ho pomocou tlačidla Reset vypnete. Stačí iba stlačiť a držať Reset, pokým sa zariadenie nevypne, a následným stlačením tlačidla napájania ho zapnete.

## **Inštalácia vo vozidle**

---

### **1. Vloženie microSD karty do palubnej kamery.**

Palubná kamera podporuje microSD kartu triedy 10 alebo vyššej s kapacitou 8 GB až 256 GB. SD kartu vložte podľa symbolu.

Pamäťovú kartu neodoberajte ani nevkładajte, pokiaľ je zariadenie zapnuté.

Z výroby je v zariadení vložená microSD karta.

### **2. Montáž palubnej kamery do magnetického držiaka.**

Pre zaistenie správnej inštalácie nezabudnite kameru zarovnať s portom konektoru.

### **3. Pripevnenie držiaka k prednému sklu.**

Vyberte na prednom skle miesto v dosahu stierača, ktoré vás nebude rozptyľovať.

Potom umiestnite prísavku a držiak zaistite.

### **4. Zapojenie do zásuvky vo vozidle.**

Do zásuvky vozidla s napätím 12 V zapojte prírodný kábel, ktorý je súčasťou balenia.

Zapaľovanie vozidla kameru zapne a pri zapojení do 12 V zásuvky bude možné vytvárať záznamy. Hneď ako vypnete motor vozidla, kamera sa automaticky vypne.

### **5. Prvotné nastavenie.**

Po zapojení napájania sa palubná kamera zapne a zobrazí možnosti prvého nastavenia.

Nastavte jazyk, krajinu, časové pásmo, čas a dátum atď.

### **6. Prvé použitie formátu SD karty.**

Pokiaľ do zariadenia vkladáte SD kartu prvý krát, zariadenie vás požiada o formátovanie karty.

### **7. Spustenie automatického záznamu.**

Po formátovaní karty palubná kamera spustí záznam a všetko bude pripravené.

## Funkcia a podpora

---

### Režim parkovania

Otvorte položku MENU VIDEA stlačením tlačidla MENU v REŽIME VIDEA a potom zmeňte nastavenie Snímača režimu parkovania na možnosť Zapnuté.

V režime parkovania zostane zariadenie v pohotovostnom režime, pokiaľ máte taktiež hardvérovú súpravu CA-DR1030 (voliteľné príslušenstvo). Dokáže zistiť mieru dopadu presahujúcu bežnú úroveň a zaznamenávať udalosti, ktoré by mohli poškodiť vaše vozidlo. Hardvérová súprava navyše disponuje funkciou automatického vypnutia napájania. Pokiaľ zariadenie zistí, že kapacita autobatérie klesla pod určitú úroveň, napájanie sa odpojí, aby sa zabránilo plynutiu batérie.

### Softvér pre stolné počítače KENWOOD VIDEO PLAYER

„KENWOOD VIDEO PLAYER“ je softvér pre stolné počítače, ktorý zobrazuje videozáznamy vytvorené pomocou zariadenia.

Používa sa pre overenie dát a záznamu najnovších palubných kamier značky KENWOOD. Stiahnite si zo stránky <https://www.kenwood.com/cs/ce/> inštalačný program a nainštalujte si softvér v počítačovom prostredí, ku ktorému máte oprávnenie správcu.

### Viac informácií

Podrobné postupy a informácie nájdete v PRÍRÚČKE na nasledujúcej internetovej stránke: <https://www.kenwood.com/cs/ce/> alebo kontaktujte svojho dovozcu/servisné centrum JVCKENWOOD.

Logo microSDXC je ochranná známka spoločnosti SD-3C LLC.

### Výrobca:

JVCKENWOOD Corporation  
Yokohama 221-0022 Japonsko  
Vyrobené v Číne  
[www.kenwood.com/](http://www.kenwood.com/)

### Zástupca pre EÚ:

JVCKENWOOD Europe B.V.  
Amsterdamseweg 37, 1422 AC Uithoorn,  
Holandsko