

# KENWOOD

## DRV-A100

Kamera do auta

### Príručka pre rýchly štart

US Residents Only

Register Online

Register your KENWOOD product at [www.kenwood.com/usa](http://www.kenwood.com/usa)



© 2019 JVC KENWOOD Corporation

100GD-V1.5.A.A

### Stavová LED kontrolka

Červená: Zapnutie.

Červená (blikajúca): Záznam.

Modrá: Prebieha nabíjanie.

### Tlačidlo Ochrana súborov

Stlačením tohto tlačidla zaistíte ochranu video súboru pred prepísaním.

### Tlačidlo MENU

Stlačením tohto tlačidla otvoríte menu aktuálneho režimu.

Dvojitým stlačením tohto tlačidla otvoríte menu všeobecných nastavení.

### Tlačidlo Záznam / OK

#### Záznam

V režime videa môžete stlačením spustiť alebo ukončiť záznam. V režime fotografie stlačením vytvoríte fotografiu.

#### OK

Tlačidlo potvrdenia sa používa pre výber možností v menu.

### Tlačidlo Režimu / Kópia obrazovky

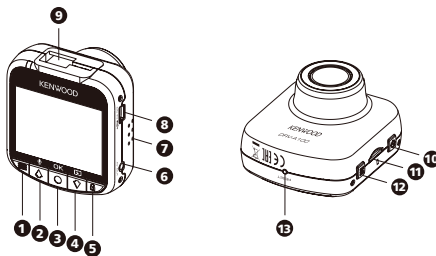
#### Režim

Toto tlačidlo umožňuje prepínanie medzi režimami videa, fotografie a prehrávania.

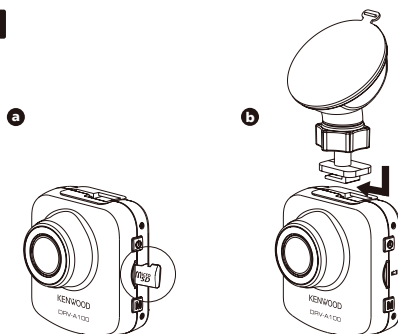
#### Kópia obrazovky

Počas záznamu v režime videa môžete stlačením tlačidla vytvoriť kópiu obrazovky aktuálnej snímky.

1



2



### Tlačidlo Reset

Vo výnimočnom prípade, keď má zariadenie nejaký problém, ho pomocou tlačidla Reset vypnete. Stačí iba stlačiť a držať Reset, pokiaľ sa zariadenie nevypne, a následným stlačením tlačidla napájania ho zapnete.

## Inštalácia vo vozidle

### 1. Vloženie micro SD karty do palubnej kamery

Palubná kamera podporuje micro SD kartu triedy 10 alebo vyššiu s kapacitou 8 GB až 32 GB.

SD kartu vložte podľa symbolu.

Pamätajte, že kartu neodoberajte ani nekladajte, pokiaľ je zariadenie zapnuté.

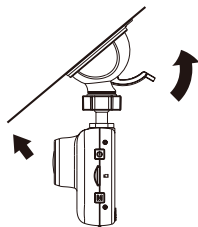
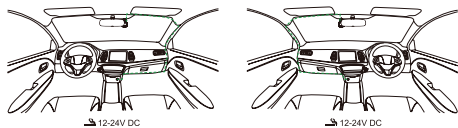
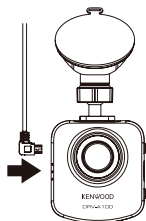
Z výroby je v zariadení vložená micro SD karta.

### 2. Pripojte kameru k prísavnému držiaku

Overte si, či je kamera v držiaku správne uchytená.

### 3. Pripevnenie držiaku k prednému sklu

Vyberte na čelnom skle miesto v dosahu stierača, ktoré vás nebude rozptyľovať. Potom umiestnite prísavku a držiak zaistite.

**2****c****d****e**

EU contact address:  
JVCKENWOOD Europe B.V.  
Amsterdamseweg 37, 1422 AC Uithoorn,  
THE NETHERLANDS

JVCKENWOOD Corporation  
Yokohama 221-0022 Japan  
Made in China  
[www.kenwood.com/](http://www.kenwood.com/)

#### 4. Zapojenie do zásuvky vo vozidle

Do zásuvky vozidla s napätím 12 V zapojte napájací kábel, ktorý je súčasťou balenia.

Zapaľovanie vozidla kameru zapne a pri zapojení do 12 V zásuvky bude možné vytvárať záznamy. Hneď ako vypnete motor vozidla, kamera sa automaticky vypne.

#### 5. Prvotné nastavenie

Po zapojení napájania sa palubná kamera zapne a zobrazí možnosti prvotného nastavenia. Nastavte jazyk, čas a dátum.

#### 6. Prvotné použitie formátu karty SD

Pokiaľ do zariadenia vkladáte SD kartu prvýkrát, zariadenie vás požiada o formátovanie karty.

#### 7. Spustenie automatického záznamu

Po formátovaní karty palubná kamera spustí záznam a všetko bude pripravené.

## Názvy častí a funkcií

### Názov častí

- ❶ Tlačidlo MENU
- ❷ Tlačidlo Hore / Stlmenie
- ❸ Záznam / Tlačidlo OK
- ❹ Tlačidlo Dole / Vypnutie obrazovky
- ❺ Tlačidlo Ochrana súborov
- ❻ AV výstup
- ❼ Reproduktor
- ❽ DC-IN / Port na prenos dát
- ❾ Montážny bod
- ❿ Vypínač
- ⓫ Slot Micro SD karty
- ⓬ Tlačidlo Režimu / Kópia obrazovky
- ⓭ Tlačidlo Reset

### Funkcie

#### Vypínač

Pre zapnutie kamery stlačte toto tlačidlo.

Pre vypnutie kamery stlačte a podržte toto tlačidlo počas 3 sekúnd.

## Funkcie a podpora

### Režim parkovania

Otvorte položku MENU VIDEA stlačením tlačidla MENU v REŽIME VIDEA a potom zmeňte nastavenie Snímača režimu parkovania na možnosť Zapnuté.

V režime parkovania zostane zariadenie v pohotovostnom režime, pokiaľ máte taktiež hardvérovú súpravu CA-DR1030 (voliteľné príslušenstvo). Dokáže zistiť mieru dopadu presahujúcu bežnú úroveň a zaznamenávať udalosti, ktoré by mohli poškodiť vaše vozidlo. Hardvérová súprava navyše disponuje funkciou automatického vypnutia napájania. Pokiaľ zariadenie zistí, že kapacita autobaterie klesla pod určitú úroveň, napájania sa odpojí, aby sa zabránilo plynutiu batérie.

### Viac informácií

Podrobné postupy a informácie nájdete v PRÍRUČKE na nasledujúcej webovej stránke: <https://www.kenwood.com/cs/ce/> alebo kontaktujte svojho dovozcu/servisné centrum JVCKENWOOD.

Logo microSDHC je ochranná známka spoločnosti SD-3C LLC.