

Installation

- Place the supplied template on the panel and then mark the hole positions.
- Cut open a large hole and make screw holes.
- Fit off the covering sheet from the spacer, and attach the spacer on the back of the speaker flange so that the flange is completely covered.

Installation

- Placer le gabarit fourni sur le panneau et marquer les positions des trous.
- Découper un trou de grande dimension, et percer tous pour les vis.
- Placer la feuille de protection placée sur la bande et fixez cette bande sur le bord arrière du haut-parleur de manière qu'il soit entièrement couvert.

Einbau

- Die mitgelieferte Schablone auf das Blech legen und die Lochpositionen markieren.
- Eine große Öffnung schneiden und schraubenlöcher bohren.
- Die Schutzfolie des Abdeckstreifen abziehen und den Abdeckstreifen an der Rückseite des Lautsprecherflansches so anbringen, daß der Flansch vollständig bedeckt ist.

Installatie

- Plaats het bijgeleverde malplaatje op het paneel en markeer de gaten.

- Snijd een opening in mark schroefgaten.
 - Verwijder het beschermende van van de lussering en bevestig de lussering aan de achterzijde van de luidsprekerflans zodat de flans geheel bedekt is.
- ## Installazione
- Posate la mascherina, in dotazione, sul pannello e marcate le posizioni per i fori.
 - Tagliate un grande foro e eseguirte fori per le viti.
 - Figliate il foglio protettivo del distanziale e applicatelo sul bordo posteriore del diffusore, in modo che esso sia completamente coperto.

Instalación

- Putga la plantilla suministrada en el panel y luego marque las posiciones de los agujeros.
- Haga un agujero grande y agujeros para los tornillos.
- Despegua la cubierta del espaciador y colócolo el espaciador en la parte posterior de la brida del altavoz para que la brida quede cubierta completamente.

System connections

First, check the power of the amplifier. If the power of the amplifier is higher than the subwoofer's rated input power, increase the number of subwoofers so that the power fed to each subwoofer is lower than its rated input power, or lower the sensitivity of the amplifier. Supplying power greater than its rated input power of the subwoofer will cause noise and/or breakage. Also, if using multiple subwoofers, be careful about the total impedance. Change the connecting pattern of the speakers according to the capable impedance of the amplifier.

Raccordement de l'ensemble

Veuillez d'abord la puissance de l'amplificateur. Si la puissance de l'amplificateur est plus élevée que la puissance d'entrée nominale du subwoofer, augmenter le nombre de subwoofers de façon à ce que la puissance par subwoofer soit inférieure à la puissance d'entrée nominale, ou inférieure à la sensibilité de l'amplificateur. Le fait d'appliquer une puissance supérieure à la puissance d'entrée nominale du subwoofer va créer des parasites et/ou provoquer une panne. Aussi, en cas d'utilisation de plusieurs subwoofers, surveillez l'impédance totale. Modifier le schéma de connexion des haut-parleurs en fonction de l'impédance de l'amplificateur.

Systemanschlüsse

Prüfen Sie zuerst die Leistung des Verstärkers. Wenn die Leistung des Verstärkers höher als die Nenneingangsleistung des Subwoofers ist, erhöhen Sie die Anzahl der Subwoofer, so daß die Leistung pro Subwoofer niedriger ist als die Nenneingangsleistung, oder senken Sie die Empfindlichkeit des Verstärkers. Wenn eine höhere Leistung als die Nenneingangsleistung des Subwoofers angelegt wird, werden Störungen und/oder ein Geräteausfall verursacht. Bei parallel geschalteten Subwoofern auf die Gesamtimpedanz achten. Ändern Sie das Anschlussschema der Lautsprecher entsprechend der zulässigen Impedanz des Verstärkers.

Systemansluitingen

Controleer eerst het vermogen van de versterker. Als het vermogen van de versterker hoger is dan het nominale ingangsvermogen van de subwoofer, gebuikt u een groter aantal subwoofers zodat het vermogen per subwoofer lager is dan het nominale ingangsvermogen of de gevoeligheid van de versterker. Het te hoog belasten van de luidspreker kan ruis veroorzaken of de luidspreker doen beschadigen. Bij gebruik van meerdere subwoofers moet u bovendien letten op de totale impedantie. Verander het aansluitpatroon van de luidsprekers op basis van de impedantie van de versterker.

Conessioni del sistema

Innanzitutto, controllate la tensione dell'amplificatore. Se la tensione dell'amplificatore supera la tensione di entrata nominale del subwoofer, aumentate il numero di subwoofer in modo tale che la tensione per ogni subwoofer sia inferiore rispetto alla tensione di ingresso nominale oppure inferiore al sensibilità dell'amplificatore. Se fornite una tensione superiore rispetto alla tensione di ingresso nominale del subwoofer, questo può causare la generazione di rumore e/o dar luogo a guasti. Inoltre, se usate più subwoofer, fate attenzione all'impedenza totale. Cambiate la struttura di collegamento degli altoparlanti a seconda dell'impedenza ammessa dall'amplificatore.

Conexiones del sistema

Primero, compruebe la potencia del amplificador. Si la potencia del amplificador es mayor que la potencia de entrada nominal del altavoz de frecuencias ultrabajas (subwoofers), aumente el número de altavoces de frecuencias ultrabajas de manera tal que la potencia por cada altavoz sea menor que la potencia de entrada nominal, o menor que la sensibilidad del amplificador. El suministro de una potencia mayor que la potencia de entrada nominal del altavoz de frecuencias ultrabajas causará ruido y/o tonitura. Asimismo, si usa múltiples altavoces de frecuencias ultrabajas, tenga cuidado con la impedancia total. Cambie el patrón de conexión de los altavoces según la capacidad de impedancia del amplificador.

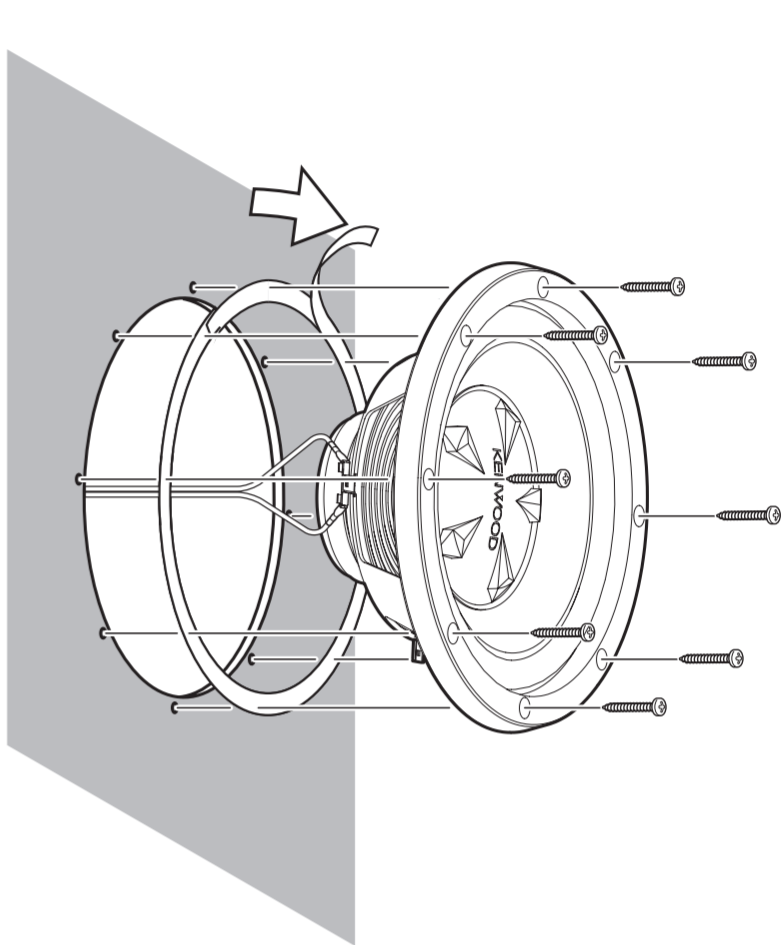


Fig. 1-1 Abb. 1-1 Atb. 1-1 Figura 1-1

- | | |
|-----------------------|---------------------------------|
| ■ Series Wiring | ■ Series-Parallel Wiring |
| ■ Montage en série | ■ Montage en série-parallelé |
| ■ Serielle Verkablung | ■ Serielle/Parallelé Verkablung |
| ■ Serenschakeling | ■ Parallelischakeling |
| ■ Cablaggio in serie | ■ Cablaggio in serie-parallelé |
| ■ Cabiado en serie | ■ Cabiado en serie-parallelé |

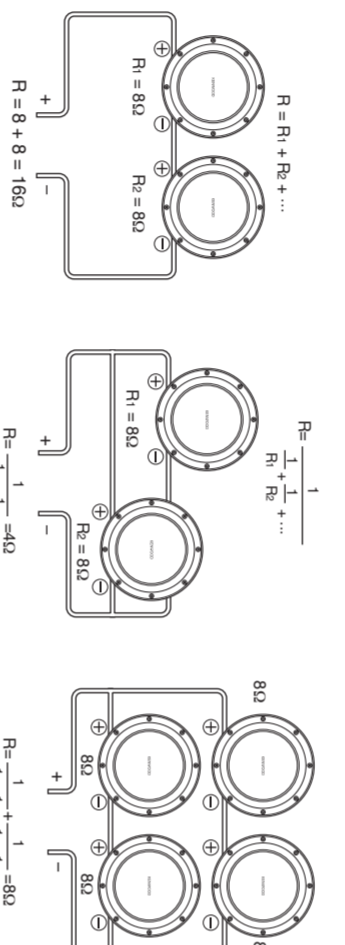


Fig. 2-1 Abb. 2-1 Atb. 2-1

Figura 2-1

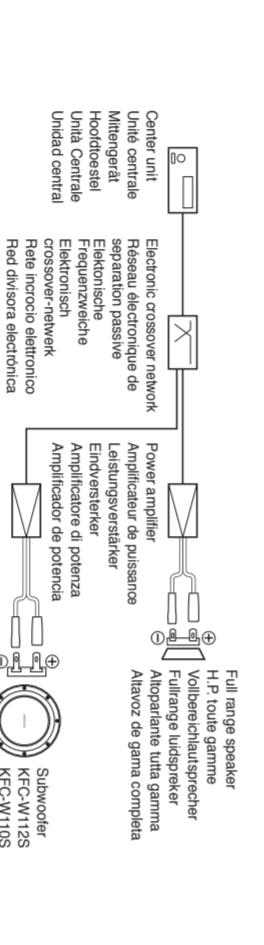
Fig. 2-2 Abb. 2-2 Atb. 2-2

Figura 2-2

Fig. 2-3 Abb. 2-3 Atb. 2-3

Figura 2-3

- Use a crossover network of your choice with an appropriate cut-off frequency.
- Utiliser un réseau de recouvrement de votre choix ayant une fréquence de coupure appropriée.
- Verwenden Sie eine Frequenzweiche Ihrer Wahl mit einer geeigneten Grenzfrequenz.
- Gebruik een crossover-netwerk van uw eigen keuze met een geschikte onderbrekingsfrequentie.
- Utilizzate una rete di incrocio di vostra scelta con un'opportuna frequenza di interruzione.
- Use una red divisoră cu una frecvență de cople apropiată.



- Caution** The sensitivity of the power amplifier should be set to the same value as the pre-output volume of the CD player or Tuner.

Attention

La sensibilité de l'amplificateur de puissance doit être réglée au même niveau que le volume de sortie du lecteur de CD ou du tuner.

Achtung

Die Empfindlichkeit des Leistungsverstärkers sollte so wie die Vorausgangslautstärke des CD-Spielers oder Tuners eingestellt werden.

Let op

De gevoeligheid van de eindversterker moet op hetzelfde volume worden ingesteld als dat van de voor-uitgang van de CD-speler of de tuner.

Attenzione

La sensibilità dell'amplificatore di potenza deve essere impostata al livello del volume di uscita di preamplificazione del lettore CD o del sintonizzatore.

Precaución

La sensibilidad del amplificador de potencia debe ajustarse al mismo volumen de la salida de preamplificador del reproductor de CD o sintonizador.

IMPORTANT SAFEGUARDS

- Caution** : Read this page carefully to keep your safety.

AVERTISSEMENTS IMPORTANTS

- Attention** : Lire attentivement cette page pour votre sécurité.

WICHTIGE SICHERHEITSHINWEISE

- Achtung** : Diese Seite aus Sicherheitsgründen sorgfältig durchlesen.

- Suffocation** — After taking the unit out of the polyethylene bag, be sure to dispose of the polyethylene bag out of the reach of children. Otherwise, they may play with the bag, which could cause hazard of suffocation.

Étouffement — Après avoir retiré l'appareil du sac de polyéthylène, bien placer ce dernier hors de la portée des enfants. S'ils jouent avec ce sac, un risque d'étouffement est possible.

Erstickungsgefahr — Nach der Entnahme der Lautsprecher aus dem Polyäthylenbeutel muß dieser für Kinder unerschreibbar endorgt werden. Wenn Kinder mit dem Beutel spielen, besteht Erstickungsgefahr.

Verstikking — Nadat u de luidsprekers uit de polyethyleen zak heeft verwijderd, moet u deze zak weggooien. Zorg dat de zak uit de buurt van kinderen blijft. Kinderen zouden met de zak kunnen gaan spelen en de zak bijvoorbeeld over hun hoofd trekken met verstikking tot gevolg.

Pericolo di soffocamento — Estratta l'unità dal sacchetto in polietilene, gettatelo in modo che non possa cadere in mano a bambini. Essi potrebbero altrimenti rimanere soffocati.

Astfixia — Después de sacar la unidad de la bolsa de polietileno, asegúrese de poner la bolsa de polietileno donde no puedan alcanzarla los niños. De otra forma, éstos podrían jugar con la bolsa y se podría producir un peligro de asfixia.
- Power supply voltage** — Connect the illumination lamp-equipped speakers to DC 12V, negative ground.

Tension d'alimentation — Raccorder les haut-parleurs munis d'un éclairage sur 12 V CC, mise à la terre négative.

Betriebsspannung — Die Lautsprecher mit Beleuchtung an Gleichstrom 12 V mit negativer Masse anschließen.

Spanningvoorziening — Verbind de luidsprekers voorzien van verlichting met een 12 Volt, negatieve gearde gelijkstroombron.

Alimentazione — Se i diffusori possiedono indicatori, collegateli ad una sorgente di energia a 12V di c.c. a terra negativa.

Tensión de alimentación — Conecte los altavoces equipados con lámpara de iluminación a una batería de 12 V CC con puesta a masa negativa.
- Water and moisture** — Do not install the speakers in locations which may be subject to water or moisture.

Eau et humidité — Ne pas installer les haut-parleurs dans des endroits où ils peuvent être exposés à de l'eau ou à l'humidité.

Wasser und Feuchtigkeit — Die Lautsprecher nicht an Stellen einbauen, wo sie Wasser oder Feuchtigkeit ausgesetzt werden.

Water en vocht — Installeer de luidsprekers niet op plaatsen waar ze mogelijk aan water of vocht bloot worden gesteld.

Acqua ed umidità — Non installare i diffusori in posizioni esposte ad acqua ed umidità.

Agua y humedad — No instale los altavoces en lugares sometidos al agua o a la humedad.
- Dust and unstable locations** — Do not install the speakers in unstable locations or locations subject to dust.

Poussière et endroits instables — Ne pas installer les haut-parleurs dans des endroits instables ou exposés à de la poussière.

Staub und instabile Stellen — Die Lautsprecher nicht an Unstabilen Stellen oder Stellen, wo sie Staub ausgesetzt sind, einbauen.

Stoffige en instabile plaatsen — Installeer de luidsprekers niet op stofige plaatsen of instabiele plaatsen onderhevig aan trillingen.

Urti e polvere — Non installate i diffusori in posizioni pericolose instabili o esposte a polvere e sporco.

Polvo y ubicaciones inestables — No instale los altavoces en lugares inestables ni en lugares donde haya polvo.
- Modification** — Do not attempt to open or modify the unit, for this could cause fire hazard or malfunction.

Modification — Ne pas essayer de démonter ni de modifier l'appareil car ceci risque de provoquer un risque d'incendie ou un fonctionnement incorrect.

Veränderungen — Niemals versuchen, die Lautsprecher zu öffnen oder zu verändern, weil dadurch Feuergefahr und Fehlfunktionen hervorgerufen werden können.

Aanpassingen — Voorkom brand of beschadiging en open derhalve de luidsprekers niet en breng er geen veranderingen in aan.

Modifiche — Non tentate di aprire o modificare l'unità, dato che ciò potrebbe causare incendi o errori di funzionamento.

Modificación — No trate de abrir ni modificar la unidad porque podría producirse un peligro de incendio o una avería.
- Cleaning** — Do not use gasoline, naphtha, or any type of solvent to clean the speakers. Clean by wiping with a soft, dry cloth.

Nettoyage — Ne pas utiliser d'essence, de naphtha ni de diluant pour nettoyer les haut-parleurs. Les nettoyer avec un chiffon doux et sec.

Reinigung — Zum Reinigen der Lautsprecher niemals Benzin, Farbverdüner oder andere Lösungsmittel verwenden. Zum Reinigen ein weiches, trockenes Tuch verwenden.

Reinigen — Gebruik geen benzine, thinner of andere oplosmiddelen voor het reinigen van de luidsprekers. Reinig de luidsprekers met een zachte, droge doek.

Pulizia — Non pulite l'unità con benzina, natta o solventi molto volatili in generale. Usate solo un panno morbido ed asciutto.

Limpieza — No utilice gasolina, nafta ni ningún otro tipo de disolvente para limpiar los altavoces. Limpielos con un paño suave y seco.
- Malfunction** — In the event the unit generates smoke or abnormal smell or no sound comes out from the speaker, immediately switch the power OFF. After this, please contact your dealer or nearest service station as soon as possible.

Mauvais fonctionnement — Dans le cas où l'appareil dégage de la fumée ou une odeur anormale, ou si aucun son ne provient du haut-parleur, couper immédiatement l'alimentation. Contacter ensuite votre concessionnaire ou centre de service le plus proche le plus rapidement possible.

Fehlfunktion — Wenn aus dem Gerät Rauch austritt oder kein Ton von den Lautsprechern zu hören ist, so schalten Sie sofort die Stromversorgung aus. Wenden Sie sich anschließend so bald wie möglich an Ihren Händler oder an die nächstliegende Kundendienststation.

Storing — Wanneer er rook of een vreemde geur uit de luidsprekers komt of deze in het geheel geen geluid produceren, moet u direct de stroom uit (OFF) schakelen. Raadpleeg vervolgens uw handelaar of een erkend onderhoofdsentrum.

Malfunzionamento — Nel caso che l'unità producessse del fumo o un odore anormale, oppure non si sentisse nessun suono dagli altoparlanti, spegnerla immediatamente (OFF).Cio' fatto, contattare appena possibile il rivenditore di fiducia o il centro di assistenza tecnica piu vicino.

Fallo de funcionamiento — En caso de que la unidad genere humos u olores anormales o no genere sonido a través del altavoz, desconecte inmediatamente la alimentación. Después, consulte con su concesionario o centro de reparaciones más cercano tan pronto como sea posible.

KENWOOD

KFC-W112S

KFC-W110S

SUBWOOFER INSTRUCTION MANUAL

SUBWOOFER MODE D'EMPLOI

SUBWOOFER BEDIENUNGSANLEITUNG

SUBWOOFER GEBRUIKSAANWIJZING

SUBWOOFER ISTRUZIONI PER L'USO

SUBWOOFER MANUAL DE INSTRUCCIONES

JVC KENWOOD Corporation

©B61-1367-00/00 (K) KW

Opmerking:

Voorkom beschadiging van de luidspreker en let derhalve op de volgende punten.

- U kunt de luidsprekers niet continue op "piekvermogen" belasten.
- Wanneer het volume te hoog is ingesteld, wordt het geluid vervormd of klinkt het geluid niet normaal. Verlaag in dat geval direkt het volume.
- Plaats of verwijder geen CD of cassette en bedien de keuzeschakelaar en spanningschakelaar van de versterker niet wanneer het volume op een hoog niveau is gesteld.

Nota:

Per evitare danni ai diffusori, osservate le seguenti precauzioni.

- Non è possibile alimentare continuamente i "correnti di cresta".
- Se il volume è troppo alto, il suono può risultare distorto o anormale. In tal caso, riducete il volume immediatamente.
- Se il volume di ascolto è stato impostato ad un livello elevato, non caricate o espeliete un disco o una cassetta, non azionate nè il selettore nè gli interruttori di alimentazione dell'amplificatore.

Nota:

Tome las precauciones siguientes para evitar estropear los altavoces.

- No es posible suministrar la misma potencia como "potencia máxima" continuamente.
- Cuando ajuste un volumen demasiado alto, el sonido podrá distorsionarse o no ser normal. Reduzca rápidamente el volumen en este caso.
- Mientras el volumen de escucha esté ajustado a un nivel alto, no introduzca ni expulse un disco o un casete, ni utilice los selectores ni el interruptor de la alimentación del amplificador.

Note:

Observe the following cautions to prevent damage to the speakers.

- You cannot input the same power as "peak power" continually.
- When the volume is set too high, the sound may be distorted or abnormal. Reduce the volume promptly in case of such phenomena.
- While the listening volume is set to a high level, do not load or eject a disc or cassette tape or operate the selector and power switches of the amplifier.

Remarque:

Respecter les consignes suivantes pour éviter que les haut - parleurs ne soient endommagés.

- Vous ne pouvez pas régler une puissance identique à la "puissance crête" de façon continue.

• Si le niveau de sortie est trop puissant, les sons peuvent être déformés ou anormaux. Réduire le niveau de sortie aussitôt que l'on constate ce phénomène.

• Si le niveau de sortie a été réglé à une valeur élevée, ne pas mettre en place ou éjecter un disque ou une cassette, ne pas agir sur les sélecteurs ou l'interrupteur d'alimentation de l'amplificateur.

Hinweis:

Die folgenden Hinweise beachten, um Schäden der Lautsprecher zu verhindern. • Es kann nicht die gleiche Leistung kontinuierlich als "Spitzenleistung" eingegeben werden.

• Wenn die Lautstärke zu hoch eingestellt wird, kann der Klang verzerrt sein oder unnormal klingen.

• In diesem Fall sollte die Lautstärke umgehend vermindert werden.

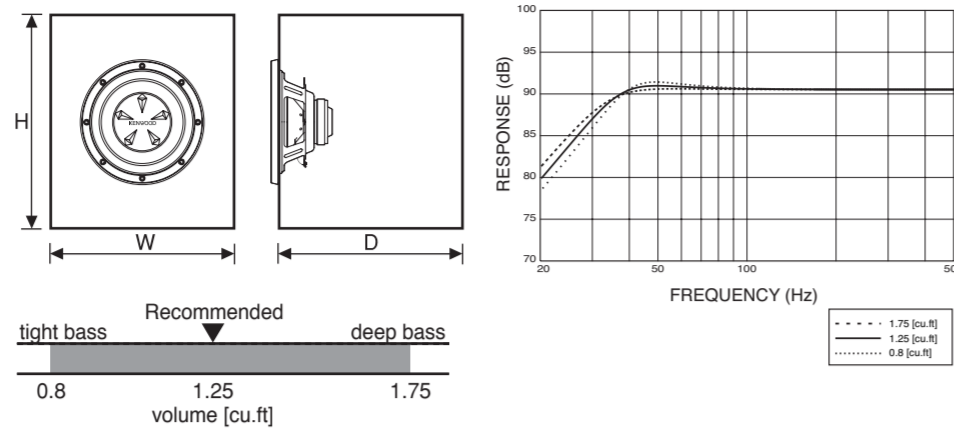
• Während die Lautstärke auf einem hohen Pegel eingestellt ist, keine CD oder Kasette einlegen oder entnehmen und nicht die Wahlshalter und den Netzschalter des Verstärkers betätigen.

- KFC-W112S - Technical specifications

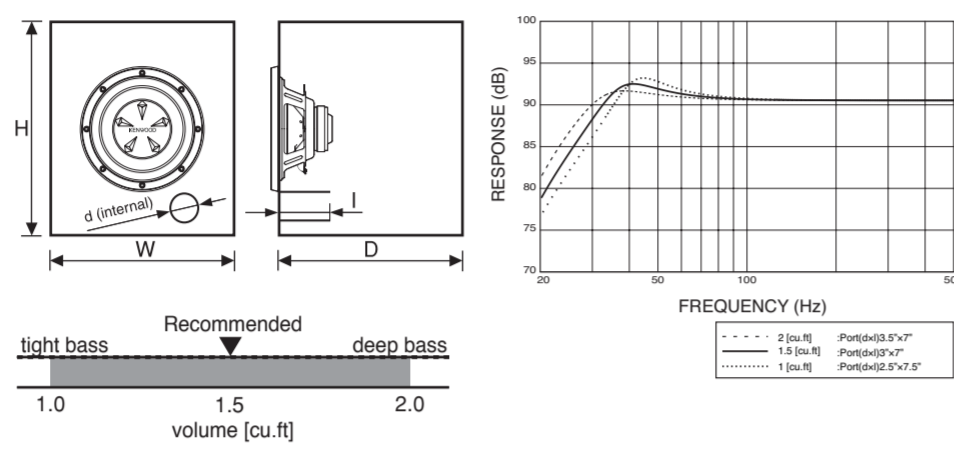
	SYMBOL	UNIT	KFC-W112S
Nominal Impedance	Z	Ω	8
DC Resistance	Revc	Ω	6.3
Voice Coil Inductance	Levc	mH	3.2
Piston Area	Sd	sq.m	0.048
Force Factor	BL	T·m	15.4
Volume Acoustic Compliance	Vas	liter	87.7
		cu.ft	3.096
Moving Mass	Mms	g	119.5
Resonance Frequency	Fs	Hz	28
Mechanical Q Factor	Qms		10.4
Electrical Q Factor	Qes		0.613
Total Q Factor	Qts		0.579
Peak Power	W		800
Peak Excursion	Xmax	mm	7.7
Displacement		liter	3.511
		cu.ft	0.124
Mounting Depth	mm (in.)		141.6(5-9/16)
Weight of Magnet	g (oz)		820(28.9)
Voice Coil Diameter	mm (in.)		50(1-15/16)

Recommended Enclosures

SEALD



PORTED



Recommended Enclosures

Model Name	Volume	W	H	D	Mounting Hole	Port Diameter d	Port Length l	Displacement
KFC-W112S	1.25 (35.4)	380 (14-15/16)	375 (14-3/4)	360 (14-3/16)	277 (10-7/8)	Sealed	Sealed	0.124 (3.511)
	1.5 (42.5)	380 (14-15/16)	440 (17-5/16)	360 (14-3/16)		76 (3)	178 (7)	
(unit)	cu.ft (liter)	mm (in.)						cu.ft (liter)

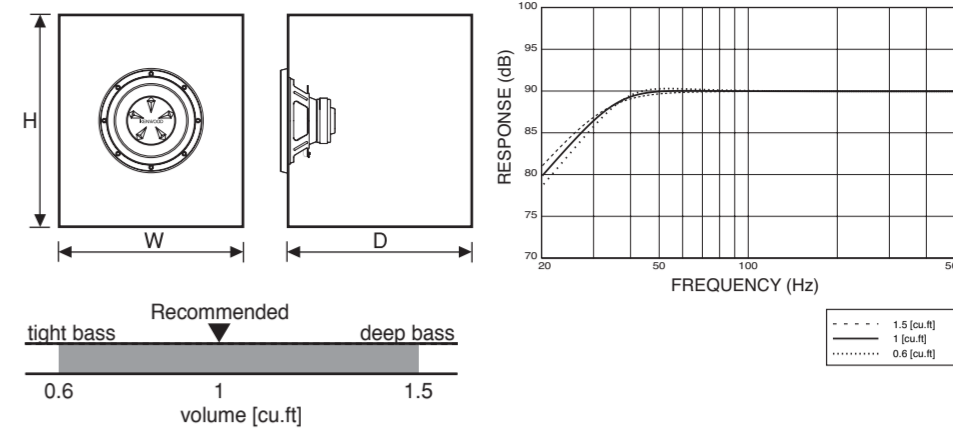
Use 21 mm (3/4 inch) thick Medium Density Fiberboard (MDF) or High Density Particleboard.

- KFC-W110S - Technical specifications

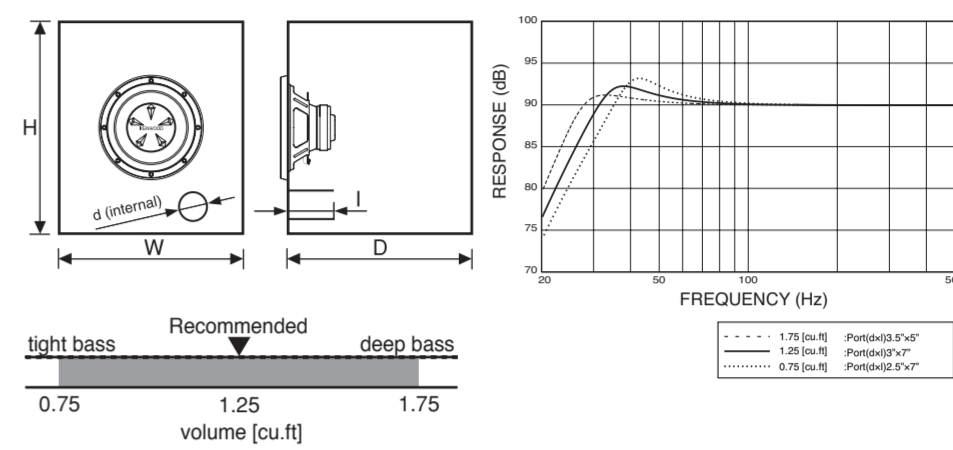
	SYMBOL	UNIT	KFC-W110S
Nominal Impedance	Z	Ω	8
DC Resistance	Revc	Ω	6.3
Voice Coil Inductance	Levc	mH	3.2
Piston Area	Sd	sq.m	0.035
Force Factor	BL	T·m	16.0
Volume Acoustic Compliance	Vas	liter	40.2
		cu.ft	1.419
Moving Mass	Mms	g	112
Resonance Frequency	Fs	Hz	32
Mechanical Q Factor	Qms		10.7
Electrical Q Factor	Qes		0.591
Total Q Factor	Qts		0.561
Peak Power	W		700
Peak Excursion	Xmax	mm	7.7
Displacement		liter	2.294
		cu.ft	0.081
Mounting Depth	mm (in.)		123.8(4-7/8)
Weight of Magnet	g (oz)		820(28.9)
Voice Coil Diameter	mm (in.)		50(1-15/16)

Recommended Enclosures

SEALD



PORTED



Recommended Enclosures

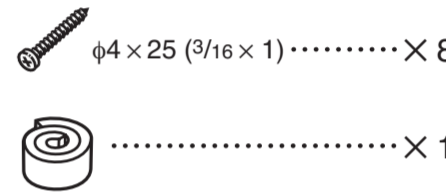
Model Name	Volume	W	H	D	Mounting Hole	Port Diameter d	Port Length l	Displacement
KFC-W110S	1 (28.3)	330 (13)	390 (15-3/8)	325 (12-13/16)	233 (9-3/16)	Sealed	Sealed	0.081 (2.294)
	1.25 (35.4)	340 (13-3/8)	455 (17-15/16)	330 (13)		76 (3)	178 (7)	
(unit)	cu.ft (liter)	mm (in.)						cu.ft (liter)

Use 21 mm (3/4 inch) thick Medium Density Fiberboard (MDF) or High Density Particleboard.

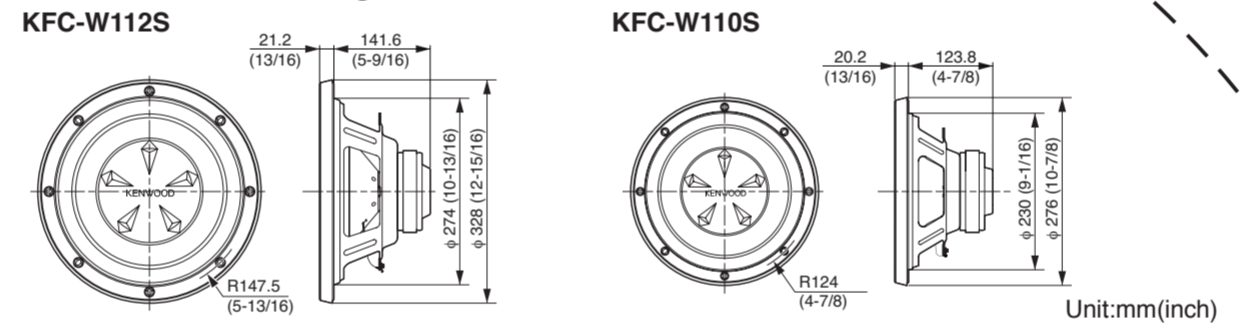
- TEMPLATE
- GABARIT
- SCHABLONE
- SJABLOON
- MASCHERINA
- PLANTILLA

Parts included
Pièces comprises
Mitgeliefertes zubehör

Bijgeleverde onderde
Parti incluse
Partes incluidas



Dimensions / Dimensions / Abmessungen Afmetingen / Dimensioni / Dimensiones



Specifications / Caractéristiques / Technische Daten Technische gegevens / Dati tecnici / Especificaciones

Note:
KENWOOD follows a policy of continuous advancements in development. For this reason specifications may be changed without notice.

	KFC-W112S	KFC-W110S
Subwoofer	300 mm (12") PP Cone Type	250 mm (10") PP Cone Type
Nominal Impedance	8 Ω	8 Ω
Peak Input Power	800 W	700 W
Rated Input Power	200 W	175 W
Sensitivity	90 dB/W at 1 m	90 dB/W at 1 m
Free Air Resonance	28 Hz	32 Hz
Frequency Response	28-800 Hz	35-1,000 Hz
Net Weight	3,400 g	3,110 g

Omerking:
KENWOOD technische gegevens zijn ter produktverbetering zonder voorafgaande kennisgeving wijzigbaar.

	KFC-W112S	KFC-W110S
Subwoofer	300 mm PP conus	250 mm PP conus
Nominate impedantie	8 Ω	8 Ω
Piekingsvermogen	800 W	700 W
Nominaal ingangsvermogen	200 W	175 W
Gevoeligheid	90 dB/W bij 1 m	90 dB/W bij 1 m
Free Air resonantie	28 Hz	32 Hz
Frequentiërespons	28-800 Hz	35-1,000 Hz
Netto gewicht	3,400 g	3,110 g

Remarque:
KENWOOD applique une politique de progrès continus. Les caractéristiques peuvent donc être modifiées sans préavis.

	KFC-W112S	KFC-W110S
Subwoofer	300 mm Cône en polypropylène	250 mm Cône en polypropylène
Impédance nominale	8 Ω	8 Ω
Entrée de crête nominale	800 W	700 W
Entrée nominale	200 W	175 W
Niveau de pression sonore de sortie	90 dB/W à 1 m	90 dB/W à 1 m
Résonance air libre	28 Hz	32 Hz
Réponse en fréquence	28-800 Hz	35-1,000 Hz
Poids net	3,400 g	3,110 g

Nota:
KENWOOD persegue una politica di continua ricerca e sviluppo. Per tale ragione, i dati tecnici sono soggetti a modifiche senza preavviso.

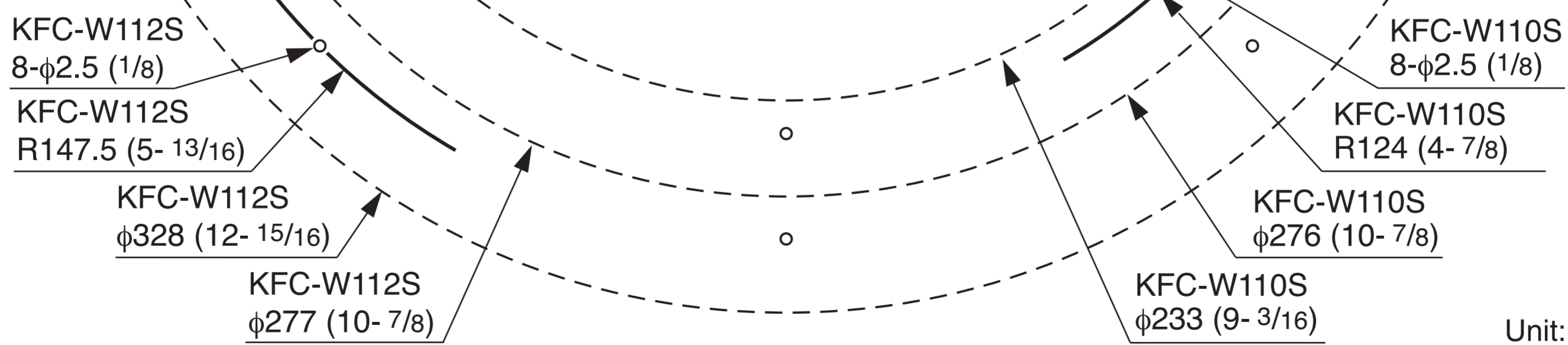
	KFC-W112S	KFC-W110S
Subwoofer	300 mm Corno in polipropilene	250 mm Corno in polipropilene
Impedenza nominale	8 Ω	8 Ω
Potenza di ingresso di picco	800 W	700 W
Ingresso nominale	200 W	175 W
Pressione suono emesso	90 dB/W a 1 m	90 dB/W a 1 m
Risonanza nell'aria	28 Hz	32 Hz
Risposta in frequenza	28-800 Hz	35-1,000 Hz
Net Weight	3,400 g	3,110 g

Hinweis:
KENWOOD arbeitet ständig an der technologischen Weiterentwicklung seiner Produkte. Aus diesem Grund bleibt die Änderung der technischen Daten vorbehalten.

	KFC-W112S	KFC-W110S
Subwoofer	300 mm PP-Konus	250 mm PP-Konus
Nenn-Impedanz	8 Ω	8 Ω
Momentane Spitzenbelastung	800 W	700 W
Nenn-Eingangsleistung	200 W	175 W
Ausgangsschalldruckpegel	90 dB/W bei 1 m	90 dB/W bei 1 m
Freiluftresonanz	28 Hz	32 Hz
Frequenzgang	28-800 Hz	35-1,000 Hz
Nettogewicht	3,400 g	3,110 g

Nota:
KENWOOD sigue una política de avances continuos en el campo del desarrollo. Por esta razón, las especificaciones están sujetas a cambios sin previo aviso.

	KFC-W112S	KFC-W110S
Altavoz de frecuencias ultrabajas	300 mm Corno de polipropileno	250 mm Corno de polipropileno
Impedancia nominal	8 Ω	8 Ω
Potencia máxima de entrada	800 W	700 W
Potencia de entrada nominal	200 W	175 W
Sensibilidad	90 dB/W bis 1 m	90 dB/W bei 1 m
Resonancia al aire libre	28 Hz	32 Hz
Respuesta de frecuencia	28-800 Hz	35-1,000 Hz
Peso neto	3,400 g	3,110 g



Unit:mm(inch)