

**D
O
O
W
N
K
E
Y**

NEXEDGE NXR-710/ NXR-810

VHF DIGITAL BASE-REPEATER/ UHF DIGITAL BASE-REPEATER
INSTRUCTION MANUAL

BASE-RELAIS NUMÉRIQUE VHF/BASE-RELAIS NUMÉRIQUE UHF
MODE D'EMPLOI

BASE-REPETIDOR DIGITAL VHF / BASE-REPETIDOR DIGITAL UHF
MANUAL DE INSTRUCCIONES

NXR-710 / NXR-810 INSTRUCTION MANUAL

VHF DIGITAL BASE-REPEATER / UHF DIGITAL BASE-REPEATER

THANK YOU!

We are grateful you purchased this **Kenwood** repeater. We believe this easy-to-program repeater will be highly effective in your communications system, and will keep personnel operating at peak efficiency.

PRECAUTIONS

- Do not expose the unit to rain or moisture; to prevent fire or electric shock.
- Do not open the unit under any circumstances; to avoid risk of electric shock.
- Do not expose the unit to long periods of direct sunlight, nor place it close to heating appliances.
- Do not place the unit in excessively dusty and/or humid areas, nor on unstable surfaces.
- If you detect an abnormal odor or smoke coming from the unit, disconnect the power from the unit immediately. Contact your **Kenwood** service center or dealer.

NOTICES TO THE USER

- ◆ Government law prohibits the operation of unlicensed radio transmitters within the territories under government control.
- ◆ Illegal operation is punishable by fine and/or imprisonment.
- ◆ Refer service to qualified technicians only.

FCC WARNING

This equipment generates or uses radio frequency energy. Changes or modifications to this equipment may cause harmful interference unless the modifications are expressly approved in the instruction manual. The user could lose the authority to operate this equipment if an unauthorized change or modification is made.

INFORMATION TO THE DIGITAL DEVICE USER REQUIRED BY THE FCC

This equipment has been tested and found to comply with the limits for a Class B digital device, pursuant to Part 15 of the FCC Rules. These limits are designed to provide reasonable protection against harmful interference in a residential installation.

This equipment generates, uses and can generate radio frequency energy and, if not installed and used in accordance with the instructions, may cause harmful interference to radio communications. However, there is no guarantee that the interference will not occur in a particular installation. If this equipment does cause harmful interference to radio or television reception, which can be determined by turning the equipment off and on, the user is encouraged to try to correct the interference by one or more of the following measures:

- Reorient or relocate the receiving antenna.
- Increase the separation between the equipment and receiver.
- Connect the equipment to an outlet on a circuit different from that to which the receiver is connected.
- Consult the dealer for technical assistance.

Firmware Copyrights

The title to and ownership of copyrights for firmware embedded in Kenwood product memories are reserved for Kenwood Corporation.

The AMBE+2™ voice coding Technology embodied in this product is protected by intellectual property rights including patent rights, copyrights and trade secrets of Digital Voice Systems, Inc. This voice coding Technology is licensed solely for use within this Communications Equipment. The user of this Technology is explicitly prohibited from attempting to extract, remove, decompile, reverse engineer, or disassemble the Object Code, or in any other way convert the Object Code into a human-readable form. U.S. Patent Nos. #5,870,405, #5,826,222, #5,754,974, #5,701,390, #5,715,365, #5,649,050, #5,630,011, #5,581,656, #5,517,511, #5,491,772, #5,247,579, #5,226,084 and #5,195,166.



CAUTION

- ◆ This repeater is intended for use as a fixed base station with the antenna located outdoors on the rooftop or on an antenna tower.
- ◆ This repeater is designed for a 13.6 V DC power source! Never use a 24 V DC or higher source to power the repeater.
- ◆ Use only the supplied DC cord.
- ◆ Do not remove the ferrite core attached to the DC cord. Doing so may cause interference with radio communications.

UNPACKING AND CHECKING EQUIPMENT

Note: The following unpacking information is for use by your **Kenwood** dealer, an authorized **Kenwood** service center, or the factory.

Carefully unpack the repeater. We recommend that you identify the items listed in the following table before discarding the packing material. If any items are missing or have been damaged during shipment, file a claim with the carrier immediately.

Item	Part Number	Quantity
Hardware fixture	J21-8559-XX	1
Front glass	B10-2635-XX	1
Name plates	B11-1259-XX	1
Cushion	G13-1801-XX	4
Cushion	G13-1802-XX	4
Foot	J02-0475-XX	2
Foot	J02-0492-XX	2
Grommet	J59-0302-XX	2
Handle	K01-0418-XX	1
Screws	N30-4006-XX	2
Screws	N35-3006-XX	5
DC cord	E30-3427-XX	1
Lead wire with connector (15 pin)	E31-3228-XX	1
Fuse	F05-1537-XX	1
Instruction Manual	B62-2199-XX	1

INSTALLATION

To install the handles onto the front panel of the repeater, align the handles with the holes on the front panel, then secure the handles using the supplied screws.

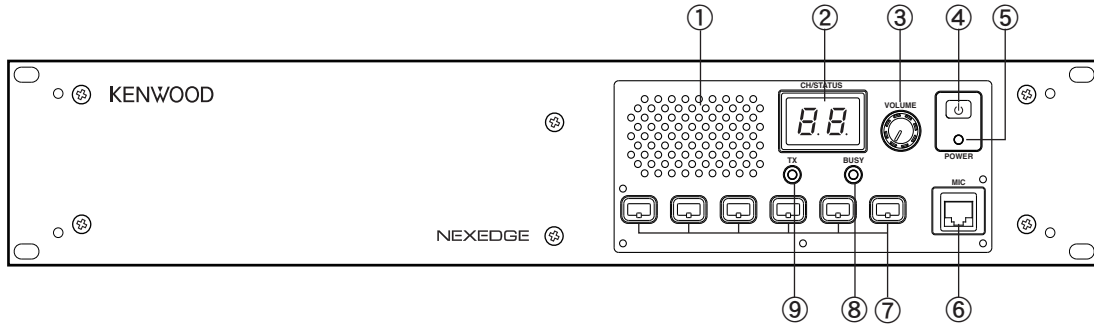
Please consult your dealer for installing the repeater and antenna.

MICROPHONE

Connect an optional KMC-30, KMC-35, , KMC-27A, KMC-27B or KMC-9C **Kenwood** microphone to the **MIC** jack on the front panel.

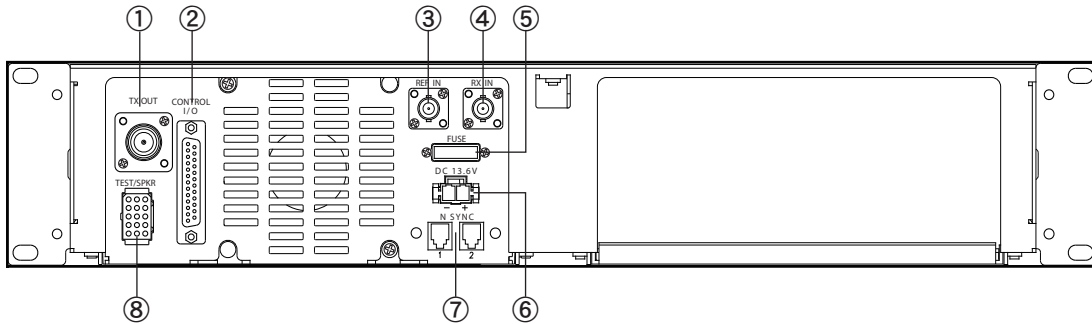
CONTROLS AND FUNCTIONS

■ Front Panel



- ① **Speaker**
- ② **CH/STATUS Display**
Two 7-segment digits display the channel number, name, or status.
- ③ **VOLUME control**
Rotate to adjust the audio.
- ④ **POWER switch**
- ⑤ **POWER indicator**
Lights green when power is supplied to the DC 13.6V jack.
- ⑥ **MIC jack**
Connect a microphone to this 8-pin modular jack.
- ⑦ **Programmable Function keys**
Press these keys to activate their programmable functions.
- ⑧ **BUSY indicator**
Lights green while a signal is being received.
- ⑨ **TX indicator**
Lights red while transmitting.

■ Rear Panel



- ① **TX OUT jack**
Connect a TX antenna or a duplexer to this receptacle.
- ② **CONTROL I/O jack**
Connect a repeater controller or a remote panel to this DB-25 interface.
- ③ **REF IN jack**
Connect to a 10 MHz external oscillator.
- ④ **RX IN jack**
Connect an RX antenna or a duplexer to this BNC receptacle.
- ⑤ **FUSE**
Insert 15 A blade fuse into this fuse holder.
- ⑥ **DC 13.6V jack**
Connect a 13.6 V DC power supply to this jack.
- ⑦ **N SYNC 1 / 2 jack**
This jack is currently not used . You can connect another repeater here for future functions.
- ⑧ **TEST/SPKR jack**
Test input/output jack. Connect an external speaker to this jack.

REPEATER OPERATION

Note: Please consult your dealer for programming the repeater.

When power is applied to the unit, the **POWER** indicator lights:

- Green when using the main DC jack.

Rotate the **VOLUME** control to adjust the audio.

The **BUSY** indicator lights green while receiving a signal and the **TX** indicator lights red while transmitting.

TRANSCEIVER OPERATION

■ Receive

Adjust the volume to your desired level. You may need to readjust the volume if you are having interference while receiving a message from your dispatcher or another member in your fleet.

The **BUSY** indicator lights green while a signal is being received.

■ Transmit

- 1 Listen to the channel before transmitting, to make sure it is not being used.
- 2 Press the microphone **PTT** switch, then speak in your normal speaking voice.
The **TX** indicator lights red while transmitting.
- 3 When you finish speaking, release the **PTT** switch.

MODE D'EMPLOI DU NXR-710 / NXR-810

BASE-RELAIS NUMÉRIQUE VHF / BASE-RELAIS NUMÉRIQUE UHF

MERCI !

Nous sommes très heureux que vous ayez acheté ce répéteur **Kenwood**. Nous pensons que ce répéteur facile à programmer sera extrêmement efficace dans votre système de communications et restera optimal pour un fonctionnement personnel.

PRECAUTIONS

- N'exposez pas l'unité à la pluie ou l'humidité pour éviter tout risque d'incendie ou de choc électrique.
- N'ouvrez l'unité sous aucun prétexte afin d'éviter tout risque de choc électrique.
- N'exposez pas l'unité aux rayons directs du soleil pendant des périodes prolongées, ne le posez pas non plus à proximité d'appareils de chauffage.
- Ne posez pas l'unité dans des endroits extrêmement poussiéreux et/ou humides, ni sur des surfaces instables.
- Si vous détectez une odeur anormale ou une fumée provenant de l'unité, débranchez l'unité immédiatement. Contactez votre centre de service ou revendeur **Kenwood**.

REMARQUES DESTINEES A L'UTILISATEUR

- ◆ La loi gouvernementale interdit l'utilisation d'émetteurs-récepteurs radio non autorisés sur les territoires sous contrôle gouvernemental.
- ◆ Une utilisation illégale est punissable d'une amende et/ou d'une peine d'emprisonnement.
- ◆ Confiez l'entretien uniquement à des techniciens qualifiés.

La technologie de codage vocal AMBE+2™ contenue dans ce produit est protégée par les droits de propriété intellectuelle, qui incluent les droits de brevets, les droits d'auteur et secrets industriels de Digital Voice systems, Inc. Cette technologie de codage vocal est une licence accordée uniquement pour une utilisation à l'intérieur de cet équipement de communications. L'utilisateur de cette technologie à l'interdiction explicite de tenter d'extraire, de supprimer, décompiler, faire de l'ingénierie inverse ou démonter le code objet, ou de quelque manière que ce soit de convertir le code objet en une forme lisible par l'homme. N° de brevets américains. #5,870,405, #5,826,222, #5,754,974, #5,701,390, #5,715,365, #5,649,050, #5,630,011, #5,581,656, #5,517,511, #5,491,772, #5,247,579, #5,226,084 et #5,195,166.



ATTENTION

- ◆ Ce répéteur est conçu pour une utilisation en tant que station de base fixe avec l'antenne située à l'extérieur sur le toit ou un pylône d'antenne.
- ◆ Ce répéteur est conçu pour une source d'alimentation de 13,6 Vcc ! N'utilisez jamais une source d'alimentation de 24 Vcc ou supérieure pour alimenter le répéteur.
- ◆ Utilisez uniquement le câble CC fourni.
- ◆ N'enlevez pas le noyau magnétique fixé au câble CC. Dans le cas contraire, cela peut entraîner des interférences avec les communications radio.

DEBALLAGE ET VERIFICATION DE L'EQUIPEMENT

Remarque : Les informations suivantes relatives au déballage doivent être utilisées par votre revendeur **Kenwood**, un centre de service agréé **Kenwood** ou l'usine.

Déballer le répéteur avec soin. Nous vous recommandons d'identifier les articles énumérés dans le tableau suivant avant de jeter l'emballage. Si un article est manquant ou a été endommagé pendant le transport, remplissez immédiatement un formulaire de plainte avec le transporteur.

Article	Numéro de pièce	Quantité
Matériel	J21-8559-XX	1
Vitre avant	B10-2635-XX	1
Plaque d'identification	B11-1259-XX	1
Coussin	G13-1801-XX	4
Coussin	G13-1802-XX	4
Pied	J02-0475-XX	2
Pied	J02-0492-XX	2
Passe-fil	J59-0302-XX	2
Poignée	K01-0418-XX	1
Vis	N30-4006-XX	2
Vis	N35-3006-XX	5
Câble CC	E30-3427-XX	1
Fil avec connecteur (15 broches)	E31-3228-XX	1
Fusible	F05-1537-XX	1
Mode d'emploi	B62-2199-XX	1

INSTALLATION

Pour installer les poignées sur le panneau avant du répéteur, alignez les poignées aux orifices sur le panneau avant, ensuite, fixez les poignées à l'aide des vis fournies.

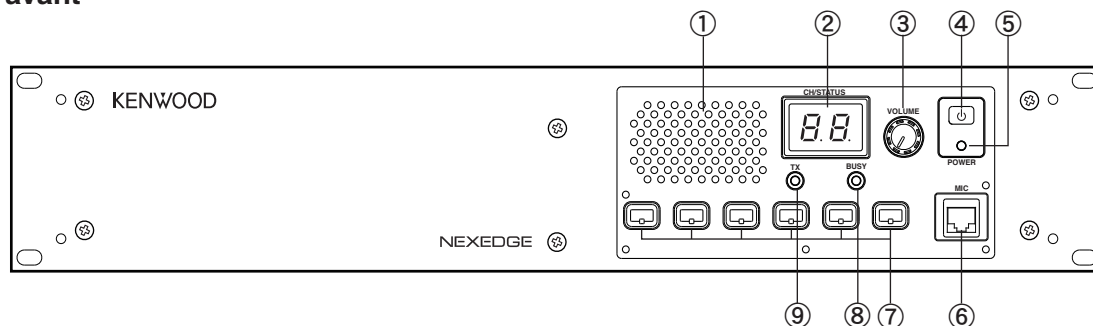
Veillez contacter votre revendeur pour l'installation du répéteur et de l'antenne.

MICROPHONE

Connectez un microphone KMC-30, KMC-35, KMC-27A, KMC-27B ou KMC-9C **Kenwood** en option à la prise **MIC** du panneau avant.

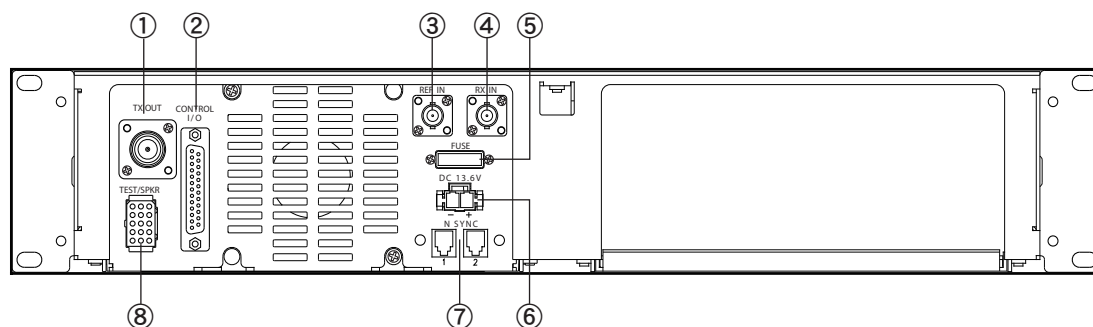
COMMANDES ET FONCTIONS

■ Panneau avant



- ① **Haut-parleur**
- ② **Afficheur CH/STATUS**
Deux chiffres à 7 segments affichent le numéro du canal, son nom ou son état.
- ③ **Commande VOLUME**
Tournez pour régler le niveau sonore.
- ④ **Commutateur d'alimentation**
- ⑤ **Indicateur d'alimentation**
Le témoin vert s'allume lorsque la prise 13,6 Vcc est alimentée.
- ⑥ **Prise MIC**
Connectez un microphone à cette prise modulaire à 8 broches.
- ⑦ **Touches fonctions programmables**
Appuyez sur ces touches pour activer leurs fonctions programmables.
- ⑧ **Indicateur BUSY**
Le témoin vert s'allume alors qu'un signal est reçu.
- ⑨ **Indicateur TX**
Le témoin rouge s'allume lors de la transmission.

■ Panneau arrière



- ① **Prise TX OUT**
Connectez une antenne TX ou un duplexeur à cette prise.
- ② **Prise CONTROL I/O**
Raccordez un contrôleur de répéteur ou un panneau distant à cette interface DB-25.
- ③ **Prise REF IN**
Raccordez à un oscillateur externe de 10 MHz.
- ④ **Prise RX IN**
Raccordez une antenne RX ou un duplexeur à ce réceptacle BNC.
- ⑤ **FUSIBLE**
Insérez un fusible de 15 A dans ce porte-fusible.
- ⑥ **Prise 13,6Vcc**
Connectez une alimentation de 13,6 Vcc à cette prise.
- ⑦ **Prise N SYNC 1 / 2**
Cette prise est actuellement inutilisée. Vous pouvez raccorder un autre répéteur ici pour des fonctions futures.
- ⑧ **Prise TEST/SPKR**
Testez la prise d'entrée/sortie. Raccordez un haut-parleur externe à cette prise.

FONCTIONNEMENT DU REPETEUR

Remarque : Veuillez contacter votre revendeur en ce qui concerne la programmation du répéteur.

Lorsque le relais est branché à une source de courant,

l'indicateur d'alimentation s'allume:

- En vert, lorsque la prise principale de courant CC est utilisée.

Tournez la commande du **VOLUME** pour régler le volume.

L'indicateur **BUSY** s'allume en vert lorsqu'un signal est en cours de réception et l'indicateur **TX** s'allume en rouge pendant la transmission.

FONCTIONNEMENT DE L'EMETTEUR-RECEPTEUR

■ Réception

Réglez le volume au niveau souhaité. Il se peut que vous deviez régler à nouveau le volume si des interférences surviennent lors de la réception d'un message de votre répartiteur ou d'un autre membre de votre groupe.

L'indicateur vert **BUSY** s'allume lors de la réception d'un signal.

■ Transmission

- 1 Ecoutez le canal avant la transmission afin de vous assurer qu'il n'est pas utilisé.
- 2 Appuyez sur le commutateur **PTT** du microphone, ensuite parlez sans changer votre voix.
L'indicateur rouge **TX** s'allume lors de la transmission.
- 3 Lorsque vous avez fini de parler, relâchez le commutateur **PTT**.

MANUAL DE INSTRUCCIONES DEL NXR-710 / NXR-810

BASE-REPETIDOR DIGITAL VHF / BASE-REPETIDOR DIGITAL UHF

MUCHAS GRACIAS

Gracias por comprar este repetidor de **Kenwood**. Creemos que este repetidor de fácil programación será altamente efectivo en su sistema de comunicaciones para que su personal trabaje con la mayor eficacia posible.

PRECAUCIONES

- Para evitar incendios o descargas eléctricas, no exponga la unidad a la lluvia o a la humedad.
- Para evitar riesgos de descarga eléctrica, no abra la unidad en ningún momento.
- No exponga la unidad a la luz directa del sol, ni la coloque cerca de calefactores.
- No coloque la unidad en zonas excesivamente polvorientas o húmedas, ni sobre superficies inestables.
- Si detecta un olor o humo anormal proveniente de la unidad, desconecte la alimentación inmediatamente y póngase en contacto con el servicio técnico de **Kenwood** o con su proveedor.

AVISOS AL USUARIO

- ◆ La ley gubernamental prohíbe el uso de radiotransmisores no autorizados dentro de los territorios que se encuentren bajo el control del gobierno.
- ◆ El uso ilegal se castigará con multa y/o encarcelamiento.
- ◆ Solicite la reparación solamente a un técnico cualificado.

La tecnología de compresión de voz AMBE+2™ que se incorpora en este producto está protegida por derechos de propiedad intelectual, que abarcan los derechos de patente, derechos de copyright y secretos comerciales de Digital Voice Systems, Inc. Dicha tecnología de compresión de voz se ofrece bajo licencia única y exclusivamente para su uso en este equipo de comunicaciones. Quedando categóricamente prohibido cualquier intento de extracción, descompilación, ingeniería inversa o desmontaje del código objeto por parte del usuario de esta tecnología, así como cualquier intento de conversión del Código objeto a formato legible por el hombre. Números de patente EE.UU. N° 5,870,405, N° 5,826,222, N° 5,754,974, N° 5,701,390, N° 5,715,365, N° 5,649,050, N° 5,630,011, N° 5,581,656, N° 5,517,511, N° 5,491,772, N° 5,247,579, N° 5,226,084 y N° 5,195,166.



PRECAUCIÓN

- ◆ Este repetidor está pensado para utilizarse como estación base fija con la antena situada en exteriores, ya sea en el tejado o en una torreta de antena.
- ◆ El repetidor está diseñado para una fuente de alimentación de 13,6 V CC. No utilice una fuente 24 V CC o mayor para alimentar el repetidor.
- ◆ Utilice únicamente el cable CC suministrado.
- ◆ No extraiga el núcleo de ferrita acoplado al cable de CC. De hacerlo, podría causar interferencias con las comunicaciones por radio.

DESEMBALAJE Y COMPROBACIÓN DEL EQUIPO

Nota : La información sobre desembalaje que se ofrece a continuación está destinada a su distribuidor **Kenwood**, a un servicio técnico autorizado de **Kenwood** o a la fábrica.

Desembale el repetidor con cuidado. Recomendamos que antes de tirar el material de embalaje, identifique los elementos indicados en la tabla siguiente. Si falta algo o se ha producido algún daño durante el transporte, presente inmediatamente una reclamación a la empresa de transporte.

Artículo	Número de pieza	Cantidad
Element de fijación	J21-8559-XX	1
Cristal frontal	B10-2635-XX	1
Placa de identificación	B11-1259-XX	1
Amortiguador	G13-1801-XX	4
Amortiguador	G13-1802-XX	4
Pie	J02-0475-XX	2
Pie	J02-0492-XX	2
Arandela de goma	J59-0302-XX	2
Asa	K01-0418-XX	1
Tornillos	N30-4006-XX	2
Tornillos	N35-3006-XX	5
Cable CC	E30-3427-XX	1
Cable conductor con conector (15 patillas)	E31-3228-XX	1
Fusible	F05-1537-XX	1
Manual de instrucciones	B62-2199-XX	1

INSTALACIÓN

Para montar las asas en el panel frontal del repetidor, alinéelas con los agujeros situados en el panel frontal y, a continuación, fije las asas utilizando los tornillos suministrados.

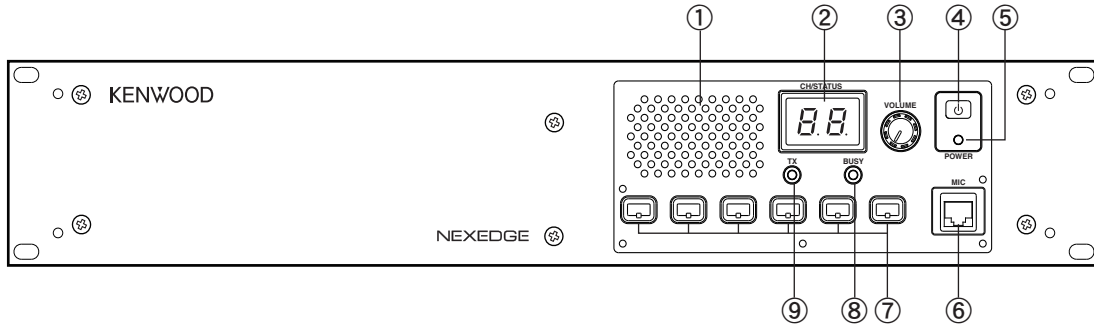
Para obtener información sobre la instalación del repetidor y de la antena, consulte a su distribuidor.

MICRÓFONO

Conecte un micrófono **Kenwood** KMC-30, KMC-35, KMC-27A, KMC-27B o KMC-9C opcional al jack **MIC** del panel frontal.

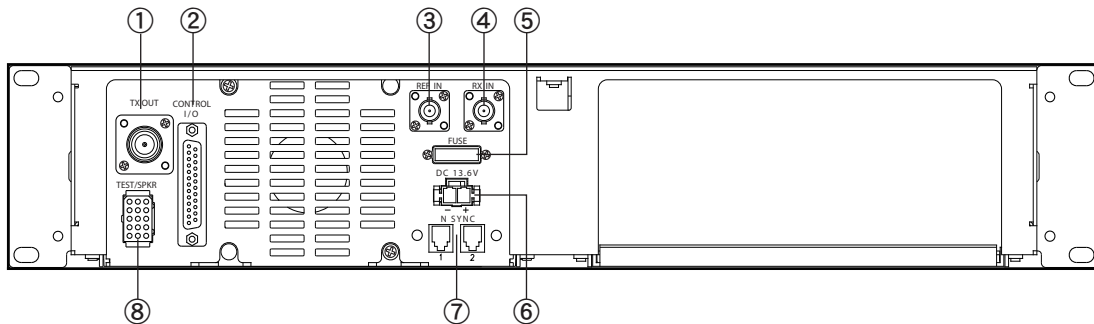
CONTROLES Y FUNCIONES

■ Panel frontal



- ① **Altavoz**
- ② **Pantalla CH/STATUS**
Dos dígitos de 7 segmentos indican el número, el nombre o el estado del canal.
- ③ **Control VOLUME**
Gírelo para ajustar el nivel de audio.
- ④ **Interruptor de encendido**
- ⑤ **Indicador POWER**
Se ilumina de color verde cuando se suministra alimentación eléctrica al jack **13,6 V CC**.
- ⑥ **Jack MIC**
Conecte un micrófono a este jack modular de 8 patillas.
- ⑦ **Teclas de función programables**
Púlselas para activar sus funciones programables.
- ⑧ **Indicador BUSY**
Se ilumina de color verde mientras se está recibiendo una señal.
- ⑨ **Indicador TX**
Se ilumina de color rojo durante la transmisión.

■ Panel trasero



- ① **Jack TX OUT**
Conecte una antena TX o un duplexor a este conector.
- ② **Jack CONTROL I/O**
Conecte un controlador de repetidor o un panel remoto a esta interfaz DB-25.
- ③ **Jack REF IN**
Conéctelo a un oscilador externo de 10 MHz.
- ④ **Jack RX IN**
Conexión de otro repetidor dentro del emplazamiento para proveer una señal de referencia.
- ⑤ **FUSE**
Inserte un fusible de pala de 15 A en este portafusibles.
- ⑥ **Jack 13,6 V CC**
Conecte una fuente de alimentación 13,6 V CC a este jack.
- ⑦ **Jack N SYNC 1 / 2**
Este jack no está actualmente en uso. Puede conectar otro repetidor aquí para funciones futuras.
- ⑧ **Jack TEST/SPKR**
Compruebe el jack de entrada/salida. Conecte un altavoz externo a este jack.

FUNCIONAMIENTO DEL REPETIDOR

Nota : Consulte a su distribuidor para conocer cómo se programa el repetidor.

Cuando se suministra energía eléctrica a la unidad, el indicador de **Alimentación** se ilumina:

- Verde si se utiliza el jack CC principal.

Gire el control **VOLUME** para ajustar el nivel de volumen.

El indicador **BUSY** se ilumina de color verde mientras se recibe una señal, y el indicador **TX** se ilumina de color rojo mientras se transmite.

FUNCIONAMIENTO DEL TRANSCCEPTOR

■ Recepción

Ajuste el volumen al nivel deseado. Quizás tenga que volver a ajustarlo si se producen interferencias durante la recepción de un mensaje procedente de su distribuidor de mensajes o de otro miembro de la flota.

El indicador **BUSY** se ilumina de color verde durante la recepción de una señal.

■ Transmisión

- 1 Escuche el canal antes de transmitir, para asegurarse de que no está en uso.
- 2 Presione el conmutador **PTT** del micrófono y hable con su tono de voz habitual.
El indicador **TX** se ilumina de color rojo durante la transmisión.
- 3 Cuando termine de hablar, suelte el conmutador **PTT**.

KENWOOD