

KENWOOD

NAVIGAČNÍ SYSTÉM GPS

DNX5240BT
DNX5240

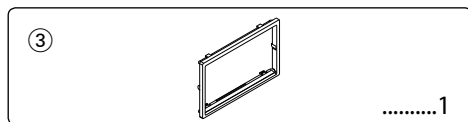
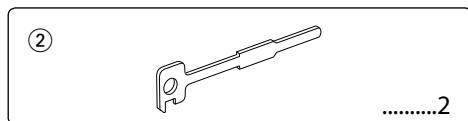
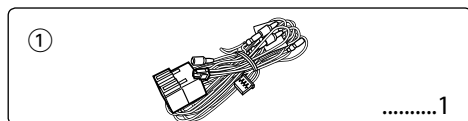
MONITOR S DVD PŘEHRÁVAČEM

DDX5024
DDX5054
DDX54R

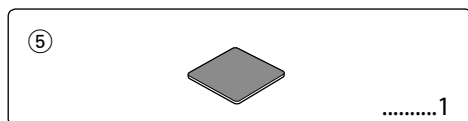
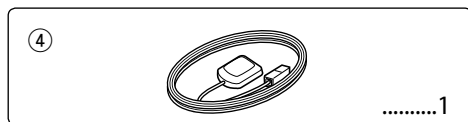
INSTALAČNÍ PŘÍRUČKA

Kenwood Corporation

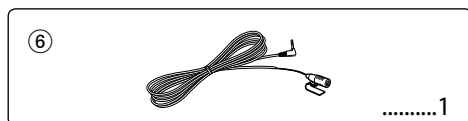
Příslušenství



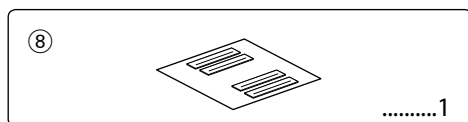
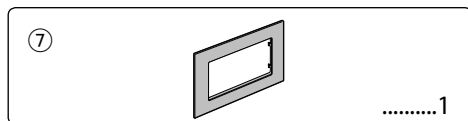
Pouze DNX5240BT/DNX5240



Pouze DNX5240BT



Pouze DDX5054/DDX54R



Postup instalace

1. Aby nedošlo ke zkratu, vyjměte klíč ze zapalování a z baterie odpojte svorku ⊖.
2. Ke každé z jednotek připojte správný vstupní a výstupní drát.
3. Kabely připojte ke kabelovému svazku.
4. Konektor B na kabelovém svazku připojte k reproduktorovému kabelu vašeho vozu.
5. Konektor A na kabelovém svazku připojte k externí napájecí zásuvce vašeho vozu.
6. Kabelový svazek připojte k přístroji.
7. Přístroj nainstalujte do auta.
8. Připojte zpět na baterii svorku ⊖.
9. Stiskněte tlačítko obnovení (reset).

▲ UPOZORNĚNÍ

- Pokud připojíte kabel zapalování (červený) a kabel baterie (žlutý) k šasi automobilu (uzemnění), můžete způsobit zkrat, což může vést ke vzniku požáru. Tyto kabely připojte vždy k napájecímu zdroji procházejícímu skříňkou s pojistkami.

Zachycení signálů GPS

Při prvním zapnutí DNX5240BT/DNX5240 musíte počkat než systém poprvé zachytí satelitní signál. Tento proces může trvat několik minut. Zachycení signálů proběhne rychleji v případě, že své auto umístíte někde venku v otevřené krajině, kde nejsou žádné vysoké budovy ani stromy. Když systém poprvé zachytí satelitní signály, zachytí je poté vždy již rychle.

▲ VAROVÁNÍ

- Nainstalujte tuto jednotku na konzolu vašeho vozu. Nedotýkejte se kovových částí této jednotky během a krátce poté, co byla jednotka používána. Kovové části jako je chladič a pouzdro se ohřívají.



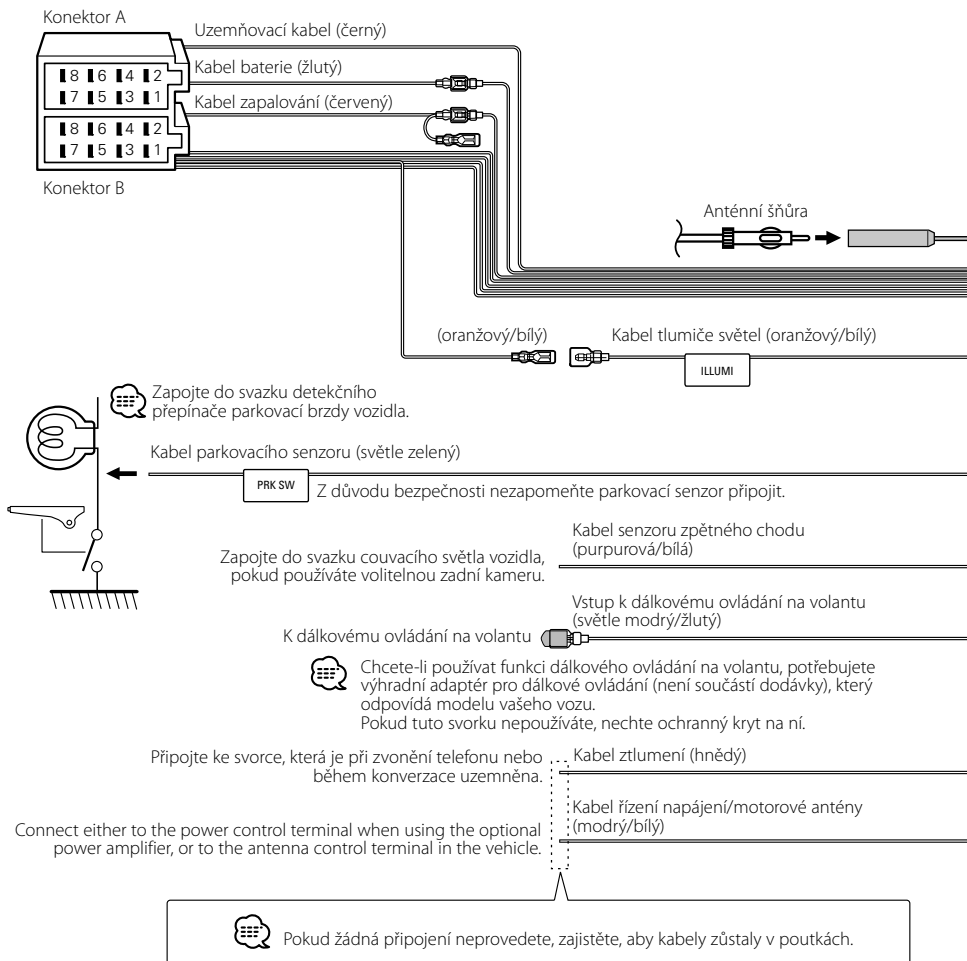
- Montáž a připojení tohoto výrobku vyžaduje zručnost a dovednosti. Z důvodů bezpečnosti ponechte montáž a připojení na profesionálově.
- Ujistěte se, že je zařízení uzemněno k zápornému 12V DC napájecímu zdroji.
- Zařízení nemontujte na místo, kde by bylo vystavováno přímému slunečnímu svitu nebo zvýšenému horku či vlhkosti. Vyhněte se i místům, kde by se do přístroje mohla dostat voda nebo prach.
- Nepoužívejte vlastní šrouby. Použijte pouze dodané šrouby. Pokud použijete nesprávné šrouby, mohli byste zařízení poškodit.

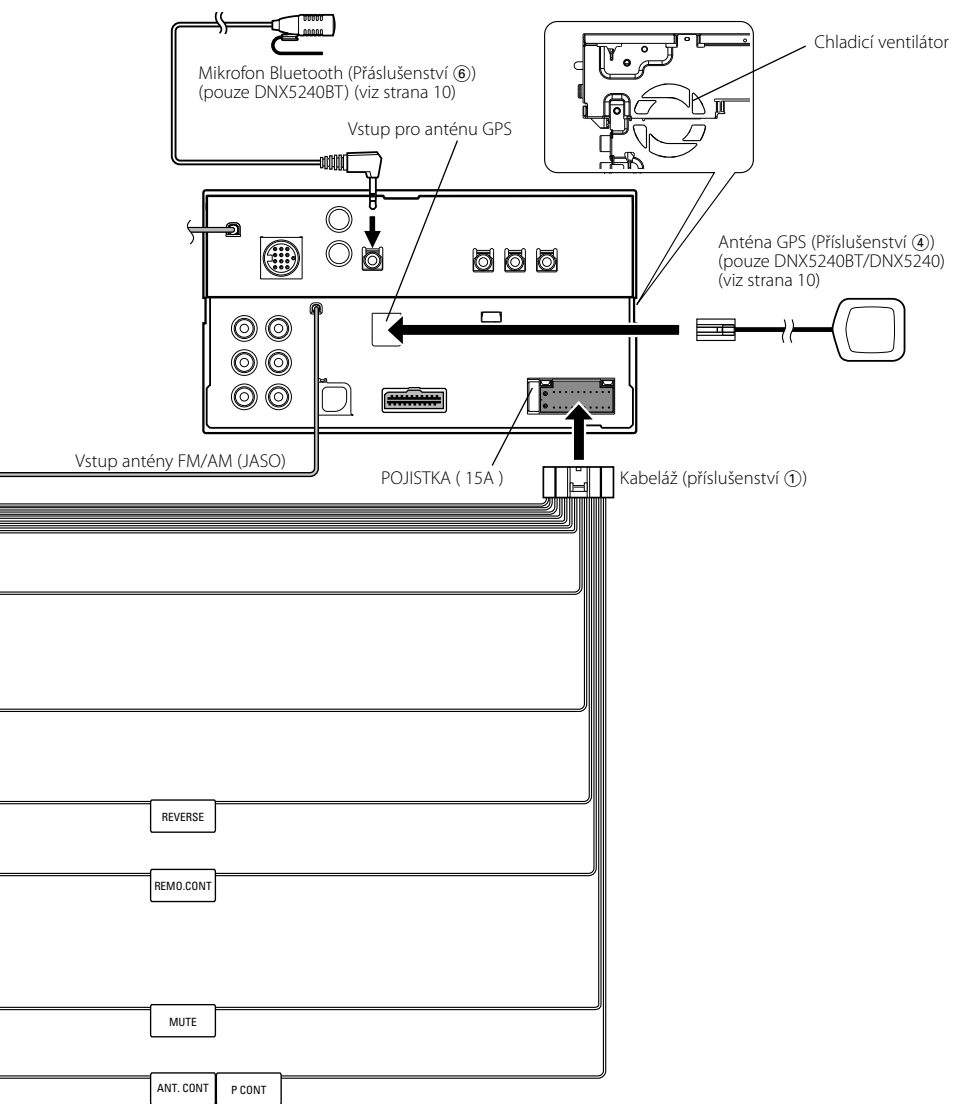
- Pokud se přístroj nezapne (zobrazí se "PROTECT"), je možné, že je zkratovaný kabel reproduktoru nebo se dotýká rámu automobilu a aktivovala se funkce ochrany. Proto kabel reproduktoru zkontrolujte.
- Ujistěte se, že jsou všechny spoje dobře zajištěné a konektory jsou zasunuté nadoraz.
- Jestliže zapalování vozidla nedisponuje polohou ACC nebo kabel zapalování je připojen na trvalý zdroj napájení, např. kabel od baterie, nelze napájení přístroje ovládat zapalováním (tj. přístroj se nebude zapínat a vypínat současně se zapalováním). Pokud chcete závislost na zapalování zachovat, připojte kabel k zapalování ke zdroji pro zařízení, které se zapíná a vypíná současně se zapalováním.
- Pokud konektor nepasuje do konektoru vozidla, použijte běžně dostupný redukční konektor.
- Nepřipojené kabely zaizolujte vinylovou páskou nebo podobným materiálem. Abyste zabránili vzniku zkratu, neodstraňujte ochranné kryty z konců nepřipojených kabelů nebo svorek.
- Pokud má konzola víko, namontujte jednotku tak, aby čelní panel víko při otevírání a zavírání nezakrýval.
- Pokud se vypálí pojistka, nejprve se ujistěte, že se kabely nedotýkají a nezpůsobují tak zkrat, poté starou pojistku vyměňte za novou pojistku se stejnými specifikacemi.
- Ke správným svorkám připojte kabely reproduktorů. K poškození nebo nefunkčnosti zařízení může dojít v případě, že sdílíte ⊖ kabely nebo je uzemníte k libovolné kovové části automobilu.
- Poté, co zařízení namontujete, zkontrolujte, zda-li správně fungují brzdová světla, ukazatele směru, stěrače, atd.
- Zařízení namontujte tak, aby úhel montáže nebyl větší než 30°.
- Toto zařízení je vybaveno chladičím ventilátorem (strana 5), který snižuje vnitřní teplotu. Zařízení nemontujte na místo, kde by byl blokován chladič ventilátor zařízení. Blokováním těchto otvorů zabráníte snižování vnitřní teploty, což může vést k selhání zařízení.
- Když zařízení instalujete do vozidla, netlačte na povrch panelu. Mohl by se poškrábat, poškodit nebo rozbit.
- Pokud se poblíž antény Bluetooth nacházejí kovové předměty, může se zhoršit příjem. (pouze DNX5240BT)

Jednotka antény Bluetooth



Připojení





Připojování kabelů ke svorkám

Přehled funkcí konektorů

Číslo špičky konektoru ISO	Barva kabelu	Funkce
Konektor externího napájení		
A-4	Žlutá	Baterie
A-5	Modrá/Bílá	Řízené napájení
A-6	Oranžová/Bílá	Tlumení
A-7	Rudá	Zapalování (ACC)
A-8	Černá	Zemní (uzemňovací) vodič
Reproduktořový konektor		
B-1	Fialová	Zadní pravý (+)
B-2	Fialová/černá	Zadní pravý (-)
B-3	Šedá	Přední pravý (+)
B-4	Šedá/černá	Přední pravý (-)
B-5	Bílá	Přední levý (+)
B-6	Bílá/černá	Přední levý(-)
B-7	Zelená	Zadní levý (+)
B-8	Zelená/černá	Zadní levý (-)

⚠ WARNING

Připojení konektoru ISO

Uspořádání špiček konektoru ISO závisí na typu vozidla.

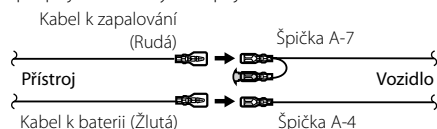
Ujistěte se, že je propojení správné, aby nedošlo k poškození přístroje.

Základní propojení kabelového svazku je uvedeno v [1] dále.

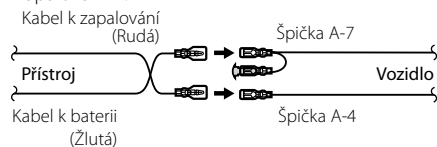
Pokud je konektor ISO propojen podle [2] nebo [3], připojte kabely podle vyobrazení.

Pokud chcete instalovat tento přístroj do vozů **Volkswagen** apod., musíte připojit kabely podle následujícího vyobrazení [2].

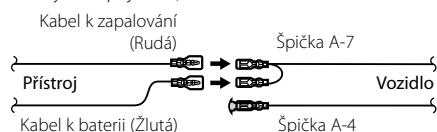
- [1] (Výchozí nastavení) Špička A-7 na konektoru ISO vozidla je propojena se zapalováním a špička A-4 je propojena s trvalým napájením.



- [2] Špička A-7 na konektoru ISO vozidla je propojena s trvalým napájením a špička A-4 je propojena se zapalováním.

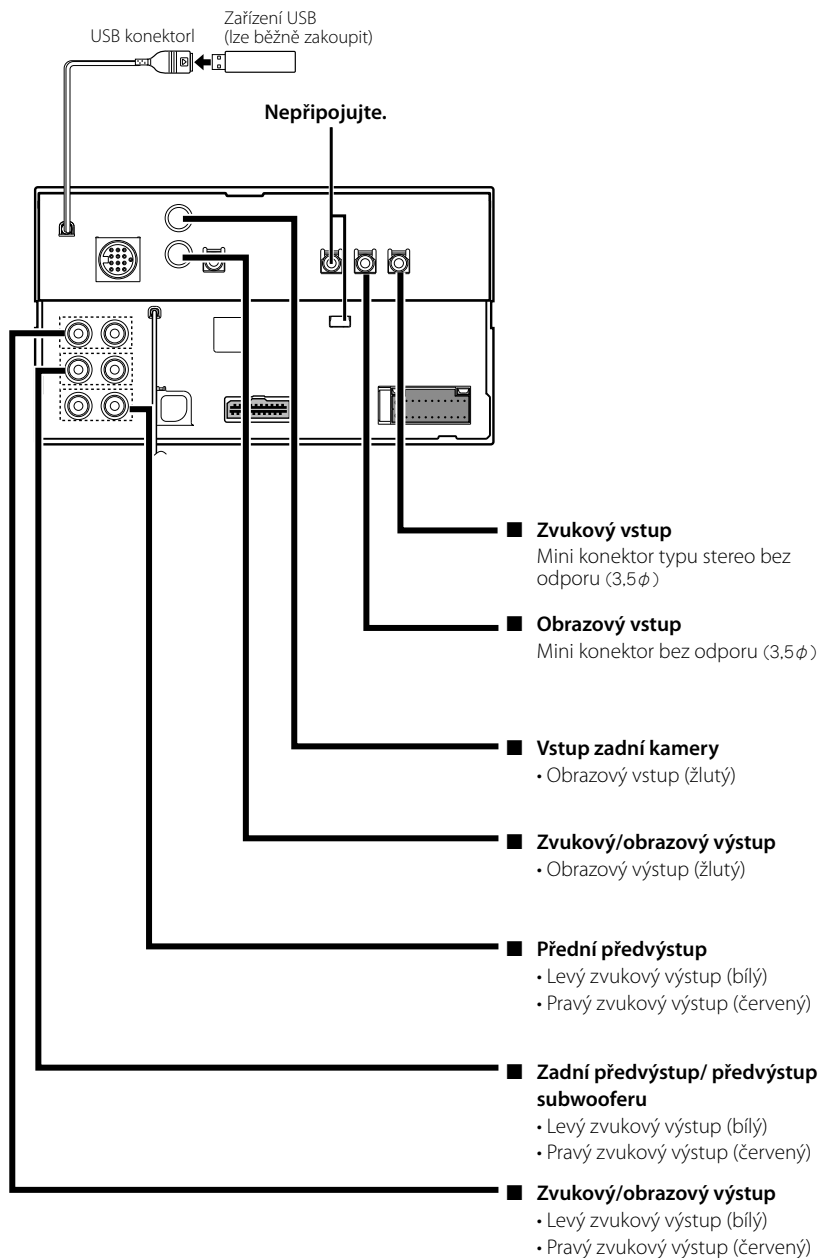


- [3] Špička A-4 na konektoru ISO vozidla není propojena s ničím a špička A-7 je propojena s trvalým napájením (nebo špičky A-7 i A-4 jsou propojeny s trvalým napájením).

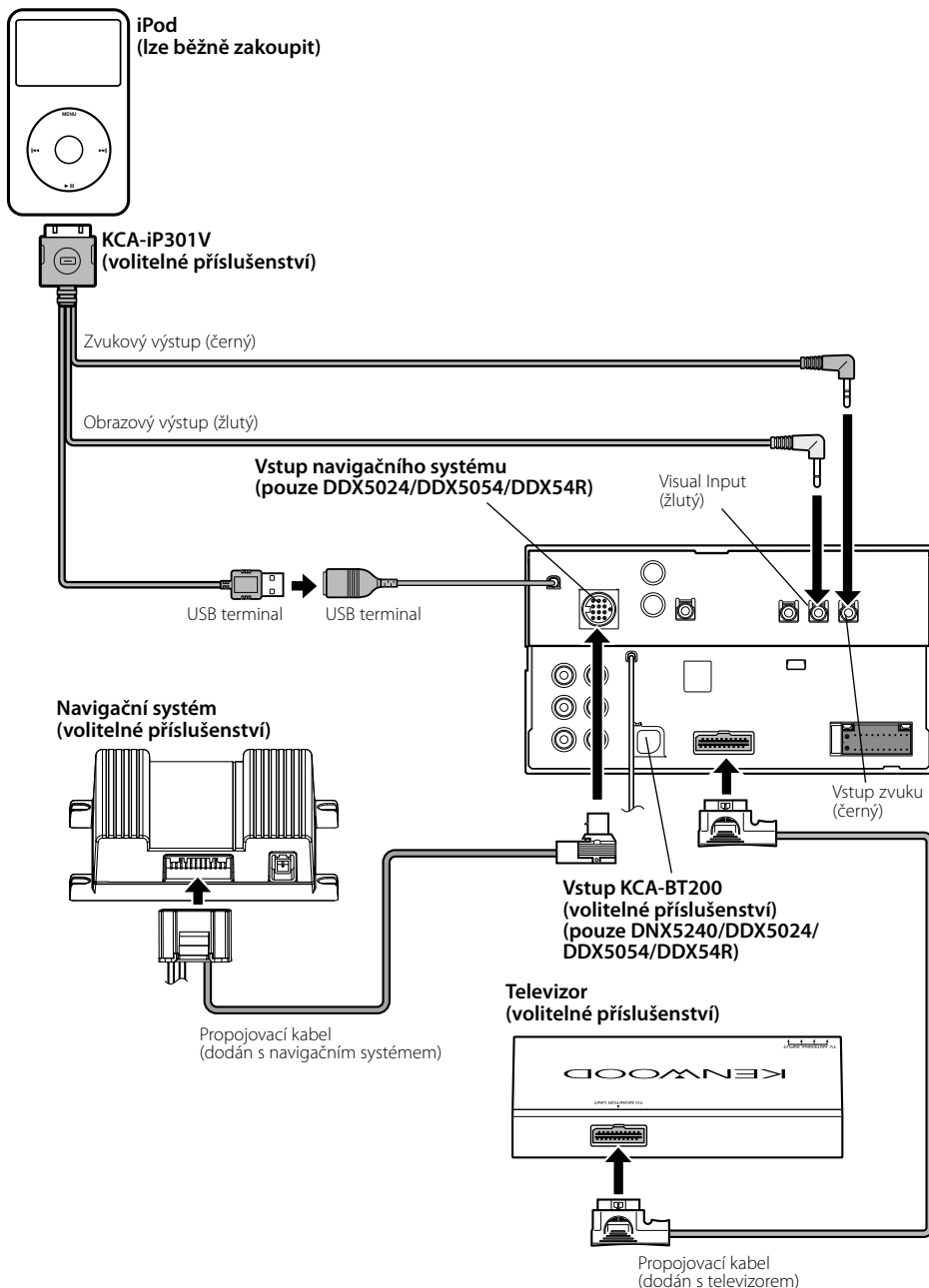


- Jestliže jsou kabely propojeny podle [3], není napájení přístroje ovládáno zapalováním. Proto vždy napájení přístroje vypněte, když je vypnuté zapalování. Aby bylo možno ovládat přístroj zapalováním, připojte kabel k zapalování (ACC...rudá) k napájecímu zdroji přístroje, který se zapíná a vypíná zapalováním.

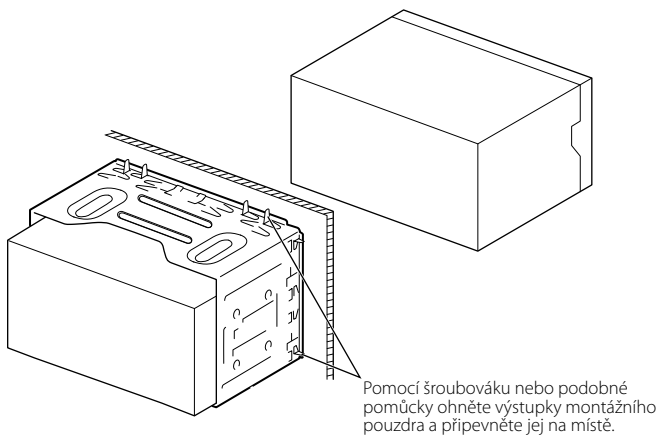
Připojení systému



Připojení volitelného příslušenství



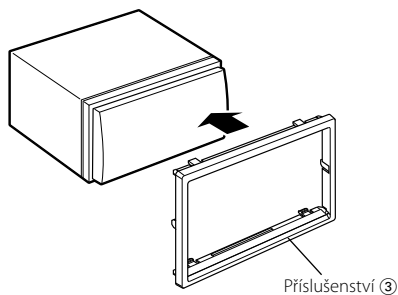
Montáž monitoru/jednotky přehrávání



Ujistěte se, že je zařízení bezpečně namontováno. Pokud není zařízení stabilní, nemusí správně fungovat (může např. přeskokovat zvuk).

Instalace štítu (pouze DNX5240BT/DNX5240/DDX5024)

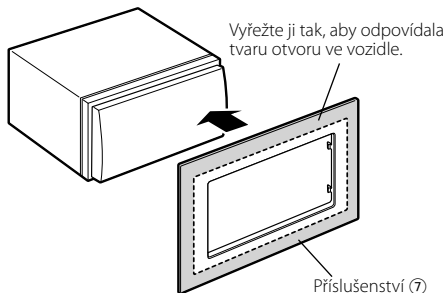
1. Připojte k jednotce příslušenství ③.



Instalace štítu (pouze DDX5054/DDX54R)

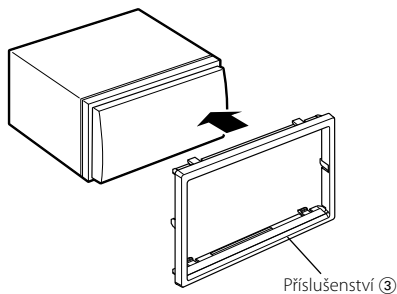
Pro General Motors

1. Vyřízněte příslušenství tak, ⑦ aby odpovídalo tvaru otvoru středního ovládacího pultu.
2. Připojte k jednotce příslušenství ⑦.



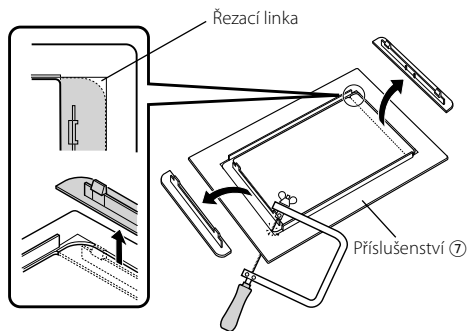
Pro Volkswagen

1. Připojte k jednotce příslušenství ③.

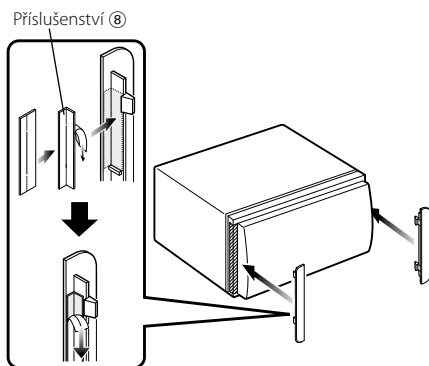


Pro Toyota/Scion

1. Vyřízněte příslušenství ⑦ podle ilustrace.



2. Naneste oboustrannné lepidlo (příslušenství ⑧) do okolí štěrbin a připevněte ho k výřezu příslušenství ⑦ naproti střednímu žebro podle ilustrace. Použijte 2 kusy příslušenství ⑧ pro 1 výřez příslušenství ⑦.
3. Připevněte výřez příslušenství ⑦ k zařízení.

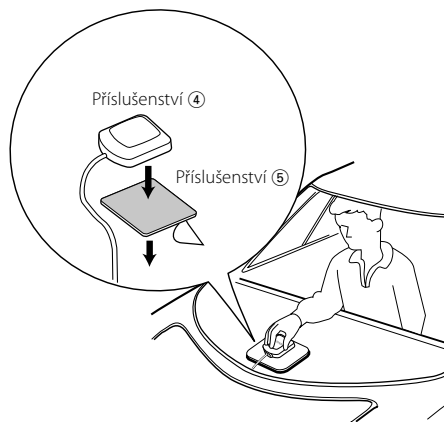


Instalování GPS Antény (pouze DNX5240BT/DNX5240)

Anténa GPS se instaluje do vozidla. Měla by být nainstalována co možná nejvíce do vodorovné polohy, aby mohla snadno přijímat satelitní signály GPS.

Chcete-li přimontovat anténu GPS ve voze:

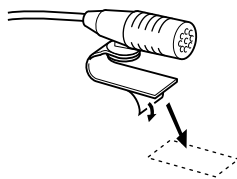
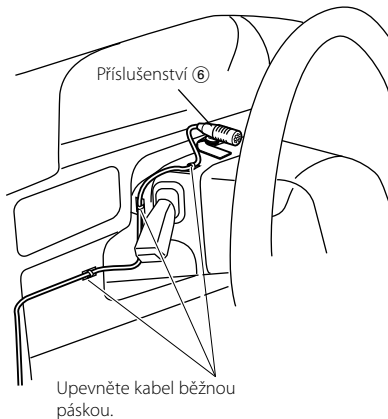
1. Vyčistěte přístrojovou desku nebo jiný povrch.
2. Odloupněte ochrannou vrstvu z lepidla na spodní straně kovové destičky (příslušenství ⑤).
3. Kovovou destičku (příslušenství ⑤) pevně přitlačte na přístrojovou desku nebo jiný povrch pro montáž. Kovovou destičku (příslušenství ⑤) můžete ohnout, abyste ji přizpůsobili zahnutému povrchu, pokud je to zapotřebí.
4. Umístěte anténu GPS (příslušenství ④) na kovovou destičku (příslušenství ⑤).



- Podle typu vozidla vnitřní instalace nemusí zajistit příjem satelitních signálů GPS.
- Anténa GPS by měla být nainstalována na místě, které je nejméně 30 cm od mobilního telefonu nebo jiných vysílacích antén. Tyto typy komunikace mohou narušovat signály ze satelitu GPS.
- Pokud byste anténu GPS nabarvili (metalickou) barvou, mohla by poklesnout výkonost.

Instalace jednotky mikrofону (pouze DNX5240BT)

1. Zkontrolujte polohu instalace mikrofónu (příslušenství ⑥).
2. Odstraňte olej a další nečistoty z povrchu instalace.
3. Nainstalujte mikrofón.
4. Natáhněte kabel mikrofónu až ke schránce hands-free a zajistěte jej na několika místech páskou nebo podobně.



Sloupněte snímací krycí papír oboustranné lepicí pásky a připevněte ji na místo ukázané nahoře.



Upravte směr mikrofónu podle řidiče.

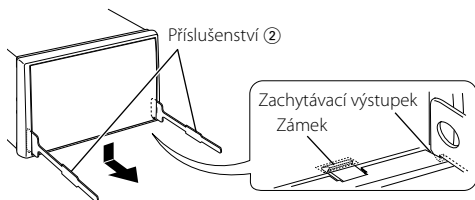


Umístěte mikrofón co nejdál od mobilního telefonu.

Demontáž monitoru/jednotky přehrávání

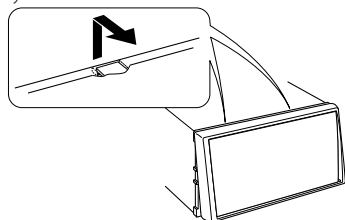
Demontáž pevného plastového rámečku (štítu)

1. Zapojte zachytávací výstupky na nástroji pro demontáž ② a odstraňte dva zámky na spodní straně. Rámeček posuňte dolů a vytáhněte jej jak je zobrazeno na obrázku.



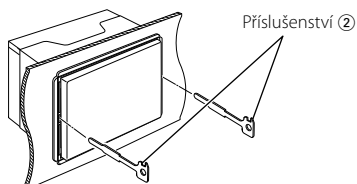
- Rámeček lze stejným způsobem vyjmout také z horní strany.

2. Jakmile vyjmete spodní část, odpojte také dvě uchycení nahoře.

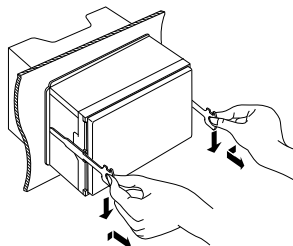


Demontáž zařízení

1. Demontujte pevný plastový rámeček dle postupu popsaného v části <Demontáž pevného plastového rámečku>.
2. Dle obrázku vložte hluboko do otvorů na každé straně dva nástroje pro demontáž ②.



3. Nástroj posuňte směrem dolů. Tlačte na boky a zároveň vytahujte zařízení až do jedné poloviny.



- Buďte opatrní, abyste se nezranili o zachytávací výstupky na nástroji pro demontáž.

4. Rukama zařízení zcela vytáhněte - buďte opatrní, abyste zařízení neupustili.

