



الاسم التجاري
رقم النموذج
مواصفات البضاعة
بلد المنشأ
أقصى طاقة مدخلات
تفاصيل سبيكر

كينود
KFC-S6962
سبيكر صوتي خاص بالسيارة
اندونيسيا
٣٠٠ وات
ثلاث مكبرات ثلاثية الاتجاهات

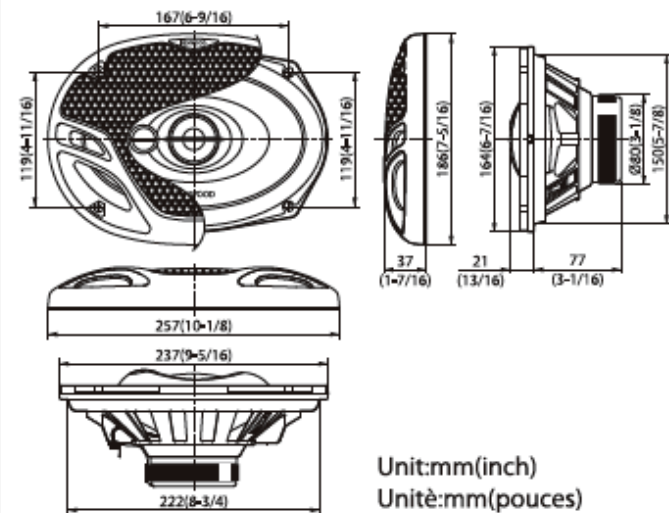
TEMPLATE GABARIT SCHABLONE SJABLOON
MASCHERINA PLANTILLA 模板 قالب

FLUSH MOUNT SPEAKER
HAUT-PARLEUR ENCASTRABLE
KFC-S6962
INSTALLATION INSTRUCTIONS
PROCÉDURES D'INSTALLATION

Speaker locations
Emplacement des haut-parleurs
Plazierung der Lautsprecher
Locatie van Luidsprekers
Luogo di installazione degli altoparlanti
Ubicación de los altavoces
扬声器安装位置
موقع سبيكر



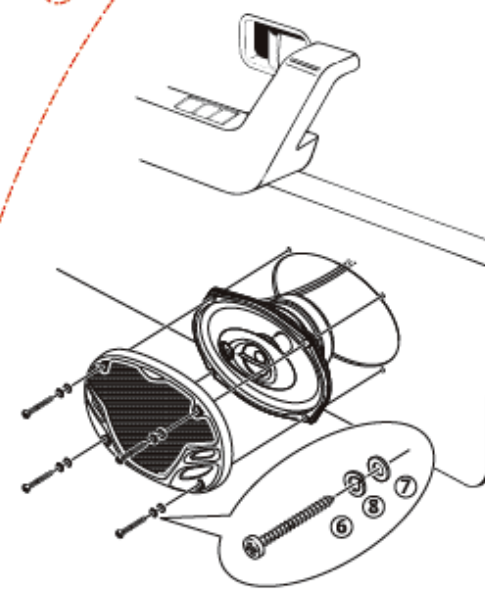
Dimensions Afmetingen 尺寸
Dimensions Dimensioni المقاسات
Abmessungen Dimensiones



VOLUME 0.0178 m³ / 0.63 ft³
WEIGHT / POIDS 3.3 kg / 7.3 lb



Installation Einbau Installazione
安装 التركيب

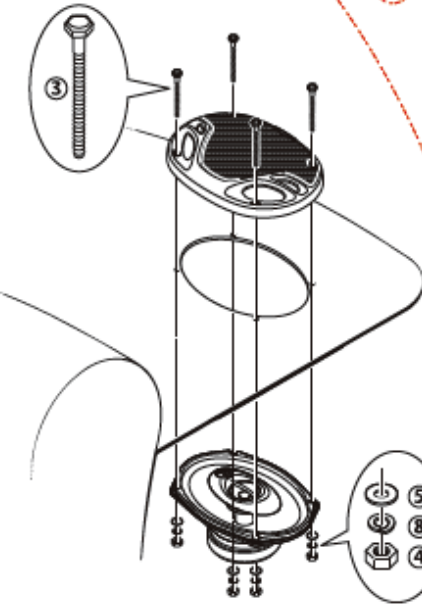


How to use the template
Gebrauch der schablone
Uso della macherina
怎样使用安装模板

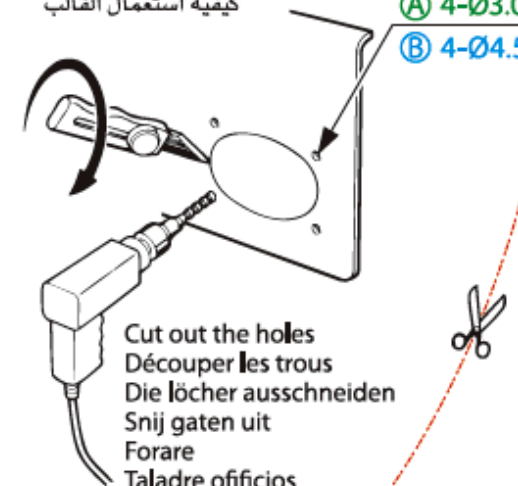


Mark holes
Reperer les trous
Die löcher anzeichnen
Markeer gaten
Fori di riferiment
Marque los orificios
标志孔
علامات الفتحات

Installation Installatie Instalación
تركيب



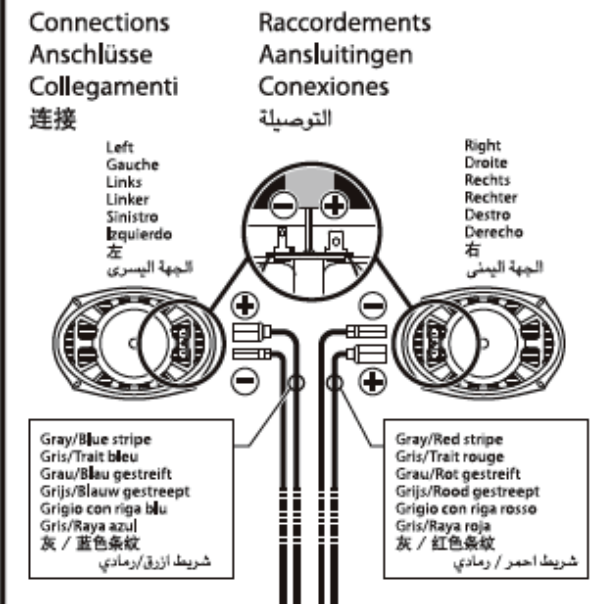
Utilisation du gabarit
Gebruik van het maatplaatje
Forma de utilizar la plantilla
كيفية استعمال القالب



Cut out the holes
Découper les trous
Die löcher ausschneiden
Snij gaten uit
Forare
Taladre officios
切割孔
قطع الفتحات

④ 4-Ø4.5
③ 4-Ø3.0

③ 4-Ø3.0
④ 4-Ø4.5



CAR AUDIO COMPONENTS
ELEMENTS HI-FI POUR VOITURE
AUTO STEREO KOMPONENTEN
AUTO STEREO-KOMPONENTEN
COMPONENTI AUDIO PER AUTO
COMPONENTES DE AUDIO PARA AUTOMÓVILES
汽车音响元件
القطع الصوتية الخاصة بالسيارة

Parts included Mitgeliefertes zubehör Partii incluse 配件
Pieces comprises Bijgeleverde onderdelen Partes incluidas الاجزاء المتضمنة

- | | | | | | |
|---|----------------|----|---|-------|----|
| ① | Speaker | x2 | ⑥ | Ø4x40 | x8 |
| ② | 4.5m(15ft) ... | x2 | ⑦ | Ø4 | x8 |
| ③ | M4x70 | x8 | ⑧ | Ø4 | x8 |
| ④ | M4 | x8 | | | |
| ⑤ | M4 | x8 | | | |

- Do not use the provided speaker cords for other purposes (such as a power cord). Otherwise malfunction or fire hazard could result.
- Ne pas utiliser les cordons de liaison aux enceintes pour une destination autre que celle prévue (par exemple, pour alimenter un appareil). Faute de quoi, un défaut de fonctionnement ou un incendie pourraient en résulter.
- Die mitgelieferten Lautsprecherkabel dürfen nicht für andere Zwecke verwendet werden (z.B. als Netzkabel), da dies eine Funktionsstörung oder die Gefahr eines Brandes verursacht.
- Gebruik de bijgeleverde luidsprekersnoeren niet voor andere doeleinden (bijvoorbeeld als netsnoer), daar dat mogelijk brand of andere problemen veroorzaakt.
- Non utilizzare i cavi dei diffusori in dotazione per scopi diversi (come, ad esempio, cavi di alimentazione). In caso contrario si possono causare incendi e folgorazioni.
- No utilice los cables de altavoces suministrados para otros propósitos (tales como los de un cable de alimentación). Si no, podrían producirse averías o peligros de incendio.
- 请不要使用所提供的扬声器线材用于其他用途(例如作电源线使用)另外可能发生故障或火警
- لا تستعمل أسلاك سبيكر المرفقة لاستعمالات أخرى (مثل سلك الطاقة) والا قد يتسبب ذلك في حدوث خلل أو مخاطر الحريق

Kenwood Corporation
Tokyo 192-8525 Japan

Designed and Engineered in Japan / Design et Conception au Japon
Made in Indonesia / Fabriqué en Indonésie