

KENWOOD

CD-RECEIVER

KDC-3047

KDC-3047GY

KDC-3047M

KDC-3247

KDC-3347

KDC-314

BEDIENUNGSANLEITUNG

Kenwood Corporation



Inhalt

Vor der Verwendung	3
Grundbedienung	4
Vor der Verwendung	
Grundfunktionen	
Musikwiedergabe	
Radiowiedergabe	
Allgemeines	6
Abnehmen der Frontblende	
Stummschaltung der Lautstärke bei eingehendem Telefonanruf	
Display-Symbole	
Auswahl des Text-Displays	
Funktionseinstellungen	8
<SETTINGS>	
<INITIAL SET> (Grundeinstellung)	
<DEMO MODE> (Demonstrationsmodus)	
<AUDIO CONTROL> (Audiosteuerung)	
Musik-Disc-/Audiodatei-Betrieb	12
Wiedergabefunktion	
Musiksuche	
Direkte Musiksuche	
Tuner-Betrieb	13
Auswahl der Programmart (PTY)	
Speichern von Programmarten	
Ändern der Sprache für die PTY-Funktion	
Grundlegende Fernbedienungsfunktionen	14
Anhang	15
Zubehör/Hinweise zum Einbau	16
Anschlussdiagramm	17
Einbau/Entfernen des Geräts	19
Fehlersuche	20
Technische Daten	22



Konformitätserklärung in Bezug auf die EMC-Vorschrift 2004/108/EC

Hersteller:

Kenwood Corporation

2967-3 Ishikawa-machi, Hachioji-shi, Tokyo, 192-8525 Japan

EU-Vertreter:

Kenwood Electronics Europe BV

Amsterdamseseweg 37, 1422 AC UITHOORN, Niederlande

Vor der Verwendung

▲ WARNUNG

Zur Vermeidung von Bränden und Verletzungen beachten Sie bitte die folgenden Hinweise:

- Stellen Sie sicher, dass keine Metallgegenstände (Münzen, Nadeln, Werkzeuge usw.) ins Innere des Geräts gelangen und Kurzschlüsse verursachen.

Vor der ersten Verwendung des Geräts

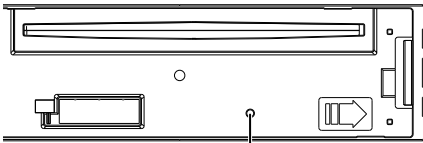
Das Gerät ist anfänglich auf den Demonstrationsmodus eingestellt.

Deaktivieren Sie den Demonstrationsmodus bei der ersten Verwendung des Gerätes. Siehe <Demonstrationsmodus deaktivieren> (Seite 4).

Wissenswertes über die Rückstellung Ihres Gerätes

• Sollte das Gerät nicht richtig funktionieren, drücken Sie die Rückstelltaste. Die Rückstelltaste löscht alle individuellen Eingaben und stellt das Gerät auf die werkseitige Grundeinstellung zurück.

1. Lösen Sie die Verriegelung der Frontblende, um diese abzunehmen. Siehe <Abnehmen der Frontblende> (Seite 6)
2. Rückstelltaste drücken und Frontblende wieder anbringen.



Rückstelltaste

Reinigung des Geräts

Falls die Frontblende dieses Gerätes verschmutzt sein sollte, wischen Sie sie bitte mit einem trockenen und sauberen Tuch wie beispielsweise einem Silikon Tuch ab.

Falls die Frontblende extrem verschmutzt sein sollte, wischen Sie sie bitte mit einem mit Neutralreiniger befeuchteten Tuch ab und anschließend mit einem sauberen und trockenen Tuch trocken.



- Das Auftragen von Spray direkt auf dem Gerät kann zu einer Beeinträchtigung der mechanischen Teile führen. Das Abwischen der Frontblende mit einem rauen Tuch oder die Verwendung flüchtiger Flüssigkeiten wie beispielsweise Verdüner oder Alkohol kann zu einem Verkratzen der Oberfläche oder zu einem Auslöschen der Beschriftung führen.

Wissenswertes über die Anschlüsse des Geräts und der Frontblende

- Um Beschädigungen zu vermeiden, berühren Sie die Anschlüsse des Geräts nicht mit den Fingern.
- Reinigen Sie die Kontakte an der Rückseite der Frontblende und an der Front des Einschubs mit einem trockenen, weichen Tuch.

Beschlagen der Laserlinse

Bei kaltem Wetter kann die Laserlinse des CD-Players nach dem Einschalten der Fahrzeugheizung beschlagen. In einem solchen Fall von Kondensation lässt sich keine CD wiedergeben. Nehmen Sie die CD aus dem Gerät und warten Sie eine Zeit lang, bis die Kondensation getrocknet ist. Funktioniert der CD-Player nach einer bestimmten Zeit noch nicht richtig, wenden Sie sich bitte an Ihren Kenwood-Fachhändler.

Hinweise

- Sollten Sie Probleme bei der Installation des Geräts haben, lassen Sie sich bitte von Ihrem Kenwood-Fachhändler beraten.
- Lassen Sie sich beim Kauf von optionalem Zubehör von Ihrem Kenwood-Händler beraten um sicherzustellen, dass das Zubehör von Ihrem Modell und in Ihrem Bereich unterstützt wird.
- Auf diesem Gerät können folgende Zeichen angezeigt werden: A-Z 0-9 @ " ' ` % & * + - = , . / \ < > [] () ; : ^ - { } | ~ .
- Die RDS-Funktion funktioniert nur dort, wo der Dienst durch einen Sender unterstützt wird.
- Die in dieser Bedienungsanleitung dargestellten Abbildungen des Displays und der Frontblende dienen der Veranschaulichung der Bedienung Ihres Geräts. Daher können die Abbildungen der Anzeige von der tatsächlichen Anzeige am Gerät abweichen. Eventuell sind sogar manche Abbildungen der Anzeige nicht zutreffend.

Handhabung von CDs

- Berühren Sie nicht die Aufnahme-Oberfläche der CD.
- Kleben Sie keine Aufkleber oder ähnliches auf eine CD. Verwenden Sie dem entsprechend auch keine CDs, auf denen sich bereits ein Aufkleber befindet.
- Verwenden Sie kein Zubehör für Ihre Discs.
- Reinigen Sie CDs stets von der Mitte einer Disc nach außen hin.
- Ziehen Sie CDs beim Entfernen aus dem Gerät horizontal heraus.
- Wenn CDs am Loch in der Mitte oder am Rand Grate aufweisen, entfernen Sie diese vor dem Gebrauch mit einem Kugelschreiber oder dergleichen.

CDs, die nicht verwendet werden können

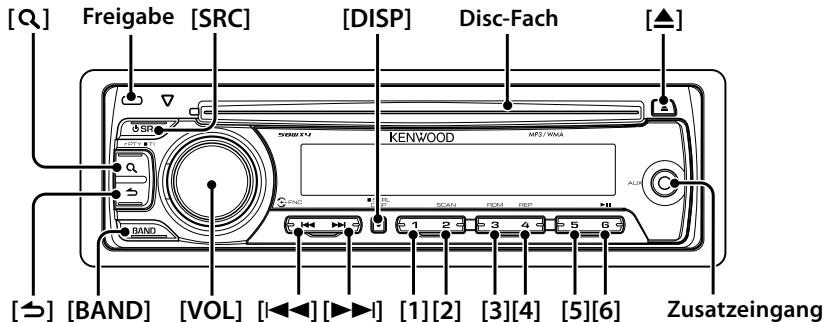
- CDs mit nicht runder Form können nicht verwendet werden.
- CDs, die auf der Aufnahme-Oberfläche eingefärbt oder verschmutzt sind, können nicht verwendet werden.

- Dieses Gerät kann nur CDs mit der Kennung  wiedergeben.

Discs ohne diese Kennung werden u. U. nicht ordnungsgemäß wiedergegeben.

- Eine CD-R oder CD-RW, die nicht abgeschlossen (finalisiert) wurde, kann nicht wiedergegeben werden. (Einzelheiten hinsichtlich der Finalisierung finden Sie in den Bedienungsanleitungen Ihrer Brennsoftware sowie Ihres CD-R/CD-RW-Recorders.)
- 3-Zoll-CDs können nicht verwendet werden. Falls Sie dennoch versuchen, eine solche CD mit einem Adapter zu verwenden, kann es zu einer Fehlfunktion kommen.

Grundbedienung



Vor der Verwendung

Demonstrationsmodus deaktivieren

Schalten Sie den Demonstrationsmodus aus, wenn Sie das Gerät nach der Installation zum ersten Mal verwenden.

- 1 Drücken Sie auf den [VOL]-Knopf, um den Demonstrationsmodus zu verlassen, wenn die Meldungen "CANCEL DEMO", "PRESS", "VOLUME KNOB" angezeigt werden (ca. 15 Sekunden).
- 2 Wählen Sie "YES" und drücken Sie auf den [VOL]-Knopf.
Ist "NO" ausgewählt, drehen Sie den [VOL]-Knopf.



- Sie können den Demonstrationsmodus auch in der Einstellung "DEMO MODE" unter <Funktionseinstellungen> verlassen (Seite 8).

Uhr einstellen

- 1 Drücken Sie wiederholt auf die [DISP]-Taste, bis die Uhranzeige ("CLOCK") erscheint.
- 2 Drücken Sie weiter auf die [DISP]-Taste, bis die Stundenanzeige blinkt.
- 3 Drehen Sie den [VOL]-Knopf, um die Stunden einzustellen.
- 4 Drücken Sie auf den [VOL]-Knopf, um die Stundeneinstellung abzuschließen. Die Minutenanzeige blinkt.
- 5 Drehen Sie den [VOL]-Knopf, um die Minuten einzustellen.
- 6 Drücken Sie auf den [VOL]-Knopf, um die Minuteneinstellung abzuschließen.



- Sie können diese Einstellung durchführen, wenn "TIME SYNC" unter <Funktionseinstellungen> (Seite 8) auf "OFF" geschaltet wurde.

Grundfunktionen

Netz- und Quellen-Auswahl

Durch Drücken der [SRC]-Taste wird das Gerät eingeschaltet.

Ist das Gerät eingeschaltet, kann durch Drücken der [SRC]-Taste zwischen den abspielbaren Quellen in der folgenden Reihenfolge umgeschaltet werden:

Tuner ("TUNER") → CD ("CD") → Zusatzeingang ("AUX") → Standby ("STANDBY") → Tuner ("TUNER")

Wird die [SRC]-Taste länger als 1 Sekunde gedrückt, wird das Gerät ausgeschaltet.



- Die Auswahl der Quelle "CD" ist möglich, wenn die jeweilige Quelle bereit für die Wiedergabe ist.

Lautstärke

Durch Drehen des [VOL]-Knopfes können Sie die Lautstärke einstellen.

Uhrzeitanzeige und Navigation auf der Anzeige

Durch Drücken der [DISP]-Taste wird der Anzeigemodus ausgewählt.

Siehe <Auswahl des Text-Displays> (Seite 7).

Durch Weiterdrücken der [DISP]-Taste wird durch die Anzeige navigiert.

Zusatzeingang

An die Stereo-Miniklinke (ø 3,5 mm) kann ein tragbares Audiogerät angeschlossen werden.

Musikwiedergabe

Wiedergabe - Disc

Legen Sie eine Disk in den Schlitz ein.
Nach dem Einlegen wird die Quelle automatisch umgeschaltet, und die Titelwiedergabe beginnt.

Ordnerauswahl

Durch Drücken der [BAND]-Taste kann zwischen den Ordnern umgeschaltet werden.

Musikstück auswählen

Durch Drücken der [◀◀] oder [▶▶]-Taste können Sie ein Musikstück (Musiktitel bzw. Datei) auswählen.

Durch Drücken der [◀◀]- oder [▶▶]-Taste kann die Musik vor- oder zurückgespult werden.
(Während der Wiedergabe einer Audiodatei wird kein Ton ausgegeben.)

Pause und Wiedergabe

Durch Drücken der Taste [6] können Sie die Wiedergabe eines Musikstücks (Musiktitel bzw. Datei) anhalten und fortsetzen.

Disc entfernen

Durch Drücken der [▲]-Taste wird die Disc ausgeworfen.



- Näheres zu abspielbaren Audiodateien finden Sie unter <Über Audiodateien> (Seite 15).

Radiowiedergabe

Tuner als Quelle auswählen

Drücken Sie mehrmals auf die [SRC]-Taste, um "TUNER" als Quelle auszuwählen.

Frequenzband auswählen

Durch Drücken der [BAND]-Taste kann zwischen den Frequenzbändern umgeschaltet werden (FM1, FM2, FM3, AM).

Senderauswahl

Durch Drücken der [◀◀]- oder [▶▶]-Taste wird der Sender ausgewählt.

Senderspeicher

Durch Drücken der Tasten [1] – [6] können Sie gespeicherte Sender aufrufen.

Wird eine der Tasten [1] – [6] mindestens 2 Sekunden lang gedrückt, wird der aktuell ausgewählte Sender gespeichert.

Verkehrsfunk

Drücken Sie die [Q]-Taste für mindestens 1 Sekunde.

Die Verkehrsfunk-Funktion wird auf EIN oder AUS geschaltet. Wenn die Funktion eingeschaltet ist, wird "TI" angezeigt.

Wenn die Verkehrsnachrichten beginnen, wird bei eingeschalteter Funktion "TRAFFIC" angezeigt und die Nachrichten werden empfangen.



- Details zur Senderauswahl bei Betrieb können mit "SEEK MODE" unter <Funktionseinstellungen> (Seite 8) eingestellt werden.
- Empfangbare Sender können automatisch gespeichert werden. Siehe "AUTO MEMORY" unter <Funktionseinstellungen> (Seite 8).
- Bis zu 6 Sender können den Tasten [1] – [6] für jedes Frequenzband (FM1, FM2, FM3, AM) zugewiesen werden.
- Je nach Einstellung der Funktion "PRESET TYPE" unter <Funktionseinstellungen> (Seite 8) können den Tasten [1] – [6] bis zu 6 Sender mit verschiedenen Bändern (FM/AM) zugewiesen werden.
- Wenn die Lautstärke während des Empfangs von Verkehrsinformationen eingestellt wird, wird die eingestellte Lautstärke automatisch gespeichert. Wird die Verkehrsfunk-Funktion das nächste Mal wieder eingeschaltet, wird die gespeicherte Lautstärke wieder aufgerufen.

Allgemeines

Abnehmen der Frontblende

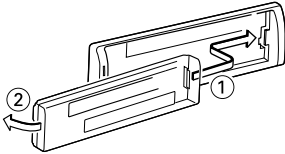
Um Diebstahl vorzubeugen, kann die Frontblende des Geräts abgenommen und mitgeführt werden.

Frontblende abnehmen

Drücken Sie die Entriegelungstaste.

Frontblende wieder anbringen

Sehen Sie sich zum erneuten Anbringen der Frontblende das folgende Diagramm an.



- Nachdem Sie die Entriegelungstaste gedrückt haben, sollten Sie die Frontblende sofort abnehmen. Bleibt die Frontblende am Gerät, kann Sie durch Vibrationen o.Ä. herabfallen.
- Bei der Frontblende handelt es sich um ein Präzisionsbauteil, das durch Erschütterungen oder Stöße beschädigt werden kann.
- Bewahren Sie die Frontblende in ihrem Etui auf, wenn Sie abgenommen wurde.
- Setzen Sie die Frontblende (und das Frontblenden-Etui) keinerlei direktem Sonnenlicht oder übermäßiger Hitze oder Feuchtigkeit aus. Schützen Sie beides darüber hinaus vor Staub und Spritzwasser.

Stummschaltung der Lautstärke bei eingehendem Telefonanruf

Das Audiosystem wird automatisch stummgeschaltet, sobald ein Anruf eingeht.

Bei ankommenden Anrufen

“CALL” wird angezeigt.

Die Audiowiedergabe wird unterbrochen.

Musikhören während eines Anrufes

Drücken Sie die [SRC]-Taste.

Die Anzeige “CALL” verschwindet und das Audiosystem wird wieder eingeschaltet.

Nach Beenden des Gesprächs

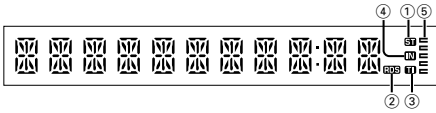
Legen Sie das Telefon auf.

Die Anzeige “CALL” verschwindet und das Audiosystem wird wieder eingeschaltet.



- Für die Verwendung der Telefon-Stummschaltungsfunktion müssen Sie die MUTE-Leitung unter Verwendung des im Handel erhältlichen Telefonzubehörs an Ihr Telefon anschließen. Lesen Sie dazu den Abschnitt <Anschlussdiagramm> (Seite 17).

Display-Symbole



- ① "ST"-Symbol: Leuchtet, wenn Stereo-Rundfunk empfangen wird.
- ② "RDS"-Symbol: Leuchtet, wenn ein RDS-Service verfügbar ist.
- ③ "TI"-Symbol: Leuchtet, wenn die Verkehrsfunk-Funktion eingeschaltet ist.
- ④ "IN"-Symbol: Leuchtet, wenn sich eine Disk im Gerät befindet.
- ⑤ "=="-Symbol: Zeigt den Betriebszustand jeder Quelle oder die Einstellung der Audiosteuerung an.

Auswahl des Text-Displays

Hiermit werden die angezeigten Informationen für die einzelnen Quellen wie folgt umgeschaltet;

Im Tuner-Betrieb

Informationen	Anzeige
Programmart (UKW)	"FREQ/PS"
Radiotext (UKW)	"RADIO TEXT"
Frequenz (MW, LW)	"FREQUENCY"
Uhr	"CLOCK"

Quelle: CD

Informationen	Anzeige
Disc-Titel	"DISC TITLE"
Spurtitel	"TRACK TITLE"
Wiedergabezeit und Spurnummer	"P-TIME"
Uhr	"CLOCK"

Bei Audiodatei

Informationen	Anzeige
Musiktitel und Interpret	"TITLE"
Albumname und Interpret	"ALBUM"
Ordnername	"FOLDER NAME"
Dateiname	"FILE NAME"
Wiedergabezeit und Musiknummer	"P-TIME"
Uhr	"CLOCK"

Standby/Zusatz-Eingangsource

Informationen	Anzeige
Quellenname	"SOURCE NAME"
Uhr	"CLOCK"

Text auswählen

Drücken Sie die [DISP]-Taste.



- Wenn die Uhrzeitanzeige ausgewählt wurde, wechselt die Anzeigeeinstellung bei jeder Programmquelle zur Uhrzeit-Anzeige.
- Wenn für das ausgewählte Display-Element keine Informationen vorliegen, werden Alternativinformationen angezeigt.

Funktionseinstellungen

Führen Sie die Einstellung des Geräts durch. Sie können die folgenden Funktionen einstellen.

1 Quelle auswählen

Drücken Sie die [SRC]-Taste.

Die anzeigbaren Elemente sind abhängig von der ausgewählten Quelle. Näheres finden Sie in der später aufgeführten Funktionsliste.

2 Funktionseinstellungsmodus aktivieren

Drücken Sie den [VOL]-Knopf.

"FUNCTION" wird angezeigt.

3 Funktionselement auswählen

Drehen Sie den [VOL]-Knopf, um das gewünschte Element auszuwählen, und drücken Sie anschließend auf den [VOL]-Knopf. Wiederholen Sie den oben beschriebenen Vorgang, um ein einzustellendes Funktionselement auszuwählen. Durch Drücken der [↵]-Taste können Sie zum vorherigen Element zurückkehren.

4 Funktionselement einstellen

Drehen Sie den [VOL]-Knopf, um die gewünschte Einstellung auszuwählen, und drücken Sie anschließend auf den [VOL]-Knopf.

5 Funktionseinstellungsmodus verlassen

Drücken Sie die [↵]-Taste für mindestens 1 Sekunde.

Funktionselement

Legende :

No. Funktionsname: "Function name displayed on this unit" ▶ "Einstellung 1"* , "Einstellung 2".

Die Funktion, die dem ausgewählten Funktionselement entspricht, wird beschrieben. Wo Sie zu finden ist, können Sie der in der Funktionsliste aufgeführten Nr. **(No.)** entnehmen.



- Bei der mit einem * gekennzeichneten Einstellung handelt es sich um eine Werkseinstellung.
- Die mit einem *¹ gekennzeichnete Funktion wird nur von den Geräten KDC-3047/ KDC-3047M/ KDC-3247/ KDC-314 unterstützt.

<SETTINGS>

1 Uhr einstellen: "CLOCK ADJ"

Einstellung der Uhr.

1. Drehen Sie den [VOL]-Knopf, um die Stunden einzustellen.
2. Drücken Sie auf den [VOL]-Knopf, um die Stundeneinstellung abzuschließen. Die Minutenanzeige blinkt.

3. Drehen Sie den [VOL]-Knopf, um die Minuten einzustellen.

4. Drücken Sie auf den [VOL]-Knopf, um die Minuteneinstellung abzuschließen.



- Sie können diese Einstellung durchführen, wenn "TIME SYNC" auf "OFF" steht.

2 Uhr synchronisieren: "TIME SYNC" ▶ "ON"* , "OFF"

So synchronisieren Sie die Uhrzeit-Anzeige des Geräts mit den RDS-Senderzeitdaten.

3 Dimmer: "DIMMER SET" ▶ "ON", "OFF"*

Hiermit wird die Helligkeit des Displays in Abhängigkeit von der Umgebungsbeleuchtung festgelegt.

4 Text-Scrollen: "TEXT SCROLL" ▶ "AUTO", "MANUAL"*

Der CD-, Audiodatei- oder Radiotext wird gescrollt.

5 Lokale Suche: "LOCAL SEEK" ▶ "ON", "OFF"*

Bei der automatischen Senderabstimmung wird nur nach Sendern gesucht, die sehr gut empfangen werden können. (nur UKW)

6 Suchmodus: "SEEK MODE" ▶ "AUTO1"* , "AUTO2", "MANUAL"

Hiermit wird der Abstimmmodus des Radios ausgewählt.

Abstimmungsmodus	Anzeige	Funktion
Automatische Suche	"AUTO1"	Automatische Suche nach einem Sender
Suche nach einem voreingestellten Sender	"AUTO2"	Suche nach den im Senderspeicher abgelegten Sendern.
Manuell	"MANUAL"	Normale manuelle Senderabstimmung.

7 Automatische Senderspeicherung: "AUTO MEMORY"

Hiermit werden automatisch sechs Sender mit gutem Empfang gespeichert.

Durch Auswahl von "YES" und anschließendes Drücken des [VOL]-Knopfs startet die automatische Senderspeicherung.



- Diese Einstellung kann vorgenommen werden, wenn für das Element <Umschalten des gemischten Voreinstellungsspeichers> die Option "TYPE NORM" ausgewählt ist.

8 Mono-Empfang: "MONO SET" ▶ "ON", "OFF"*

Nebengeräusche können reduziert werden, wenn Stereo-Rundfunksendungen nur in Mono empfangen werden. (nur UKW)

9 Nachrichten: "NEWS SET" ▶ "OFF"* , "0"- "90"

Hiermit werden Nachrichtensendungen automatisch empfangen, sobald diese beginnen.

Stellen Sie die Zeit ein, während derer eine Unterbrechung nach dem Beginn einer weiteren Nachrichtensendung deaktiviert werden soll.

Durch Umschalten von "NEWS 00M" auf "NEWS 90M" wird diese Funktion deaktiviert.

Beim Starten einer Nachrichtensendung bei eingeschalteter Funktion wird "NEWS" angezeigt, und die Nachrichten werden empfangen.

Wurde "20M" eingestellt, wird in den folgenden 20 Minuten keine weitere Verkehrsmeldung empfangen.

Die Lautstärke der Nachrichtendurchsage entspricht der der Verkehrsinformationen.

10 Alternative Frequenz: "AF SET" ► "ON"*, "OFF"

Falls der Empfang schlecht ist, wird automatisch auf eine andere Sendefrequenz gewechselt, die das gleiche Programm im selben RDS-Netzwerk mit besserer Qualität wiedergibt.

11 RDS regional: "RDS REG" ► "ON"*, "OFF"

Hiermit wird eingestellt, ob mit der "AF"-Steuerung ein bestimmter Radiosender nur in einer bestimmten Region eingestellt werden soll.

12 Automatische Verkehrsfunksuche: "ATP SEEK" ► "ON"*, "OFF"

► "ON"*, "OFF"

Bei schlechtem Empfang eines Verkehrsinformationen-Senders wird automatisch nach einem Radiosender gesucht, der besser empfangen werden kann.

13 Namen einstellen: "AUX NAME" ► "AUX"*, "DVD", "PORTABLE", "GAME", "VIDEO", "TV"

Hiermit wird das Display eingestellt, wenn auf AUX umgeschaltet wird.

<INITIAL SET> (Grundeinstellung)

14 Umschalten des gemischten

Voreinstellungsspeichers: "PRESET TYPE" ►

"TYPE NORM"*, "TYPE MIX"

"TYPE NORM":

Jeder Senderspeichertaste kann 1 Sender in jedem der 4 Frequenzbänder zugewiesen werden (FM1, FM2, FM3 und AM), d.h. es können insgesamt 24 Sender voreingestellt werden (6 Sender x 4 Frequenzbänder).

"TYPE MIX":

Es können 6 Sender auf insgesamt 6 Speichertasten verteilt werden, und zwar unabhängig vom Frequenzband (FM1, FM2, FM3 und AM). Sie können die gespeicherten Sender aufrufen, ohne das Frequenzband zu wechseln.

15 Piepton: "KEY BEEP" ► "ON"*, "OFF"

Ein-/Ausschalten des Tastentons (Piepton).

16 Russische Spracheinstellung: "RUSSIAN SET" ►

"ON", "OFF"*

Ist diese Funktion eingestellt, werden die

folgenden Zeichenketten

auf Russisch angezeigt:

Ordername/ Dateiname/ Titel des Musikstücks/
Name des Interpreten/ Albumname

17 Ausschaltautomatik: "P-OFF WAIT" ► "----", "20M"*, "40M", "60M"

Wenn sich das Gerät längere Zeit im Standby-Modus befindet, lässt es sich mit dieser Funktion nach einer bestimmten Zeit automatisch ausschalten.

Dadurch wird die Fahrzeug-Batterie geschont.

---: Die Ausschaltautomatik ist deaktiviert.

20M: Das Gerät wird nach 20 Minuten ausgeschaltet.

40M: Das Gerät wird nach 40 Minuten ausgeschaltet.

60M: Das Gerät wird nach 60 Minuten ausgeschaltet.

18 Eingebauter AUX-Anschluss: "BUILTIN AUX" ►

"ON1"*, "ON2", "OFF"

Beim Einschalten dieser Funktion kann die AUX-Quelle ausgewählt werden.

ON1: Hiermit wird der Ton des am AUX-Anschluss angeschlossenen externen Geräts wiedergegeben, wenn zuvor die AUX-Quelle aktiviert wurde.

ON2: Aktiviert die Lautstärkeabsenkung, wenn das Gerät bei ausgewählter AUX-Quelle eingeschaltet wird.

Schalten Sie die Dämpfungsfunktion aus, wenn Sie die Tonausgabe eines externen Geräts hören möchten. Dadurch werden Störgeräusche verhindert, wenn kein externes Gerät an den AUX-Anschluss angeschlossen ist.

OFF: Hiermit wird die Auswahl der AUX-Quelle deaktiviert.

Schalten Sie diese Funktion aus, wenn Sie den AUX-Anschluss nicht verwenden.

19 CD LESEN: "CD READ" ► "1"*, "2"

Hiermit wird das Verfahren zum Lesen der CD eingestellt.

Wenn eine CD mit speziellem Format nicht wiedergegeben werden kann, stellen Sie diese Funktion bitte auf "2", um die Wiedergabe zu erzwingen. Beachten Sie bitte, dass einige Musik-CDs selbst bei der Einstellung auf "2" nicht wiedergegeben werden können. Darüber hinaus können Audiodateien bei der Einstellung auf "2" nicht wiedergegeben lassen werden. In den meisten Fällen muss diese Funktion auf "1" gestellt werden.

Funktionseinstellungen

1: Hiermit wird bei der Wiedergabe von CDs automatisch zwischen Discs mit Audiodateien und Musik-CDs unterschieden.

2: Hiermit wird die Wiedergabe zwangsweise als Musik-CD durchgeführt.

20 **Vorverstärker-Umschaltung*1: "SWITCH PRE" >** "REAR"* , "SUB-W"

Schaltet den Vorverstärker Ausgang zwischen den Einstellungen "hinten" ("REAR") und "Subwoofer-Ausgang" ("SUB-W") um.

21 **Lautsprecherwahl: "SP SELECT" >** "OFF"* , "5/4" , "6*9/6" , "OEM"

Feineinstellung zur Optimierung des System-Q-Werts bei den folgenden Lautsprechereinstellungen:

Lautsprecher-Typ	Anzeige
AUS	"SP OFF"
Für 5- und 4-Zoll-Lautsprecher	"SP 5/4"
Für 6- und 6x9-Zoll-Lautsprecher	"SP 6*9/6"
Für OEM-Lautsprecher	"SP OEM"

22 **Firmware-Upgrade: "F/W UP xx.xx"**

Aktualisiert die Firmware.

Durch Auswahl von "YES" und anschließendes Drücken des [VOL]-Knopfs wird das Upgrade der Firmware gestartet.



- Wie Sie die Firmware aktualisieren können, erfahren Sie auf unserer Webseite.

<http://www.kenwood.com/cs/ce/>

<DEMO MODE> (Demonstrationsmodus)

23 **Demo-Modus: "DEMO MODE" >** "ON"* , "OFF"

Hiermit wird der Demonstrationsmodus aktiviert.

<AUDIO CONTROL> (Audiosteuerung)

24 **Subwoofer-Ausgang*1: "SUB-W SET" >** "ON"* , "OFF"



- Diese Einstellung kann vorgenommen werden, wenn für das Element <Vorverstärker-Umschaltung> die Option "SUB-W" ausgewählt ist.

25 **Bass Boost: "BASS BOOST" >** "LV1"* , "LV2" , "OFF"

26 **System Q: "SYSTEM Q" >** "NATURAL"* , "ROCK" , "POPS" , "EASY" , "TOP 40" , "JAZZ" , "GAME" , "USER"

Es kann zwischen den folgenden Equalizer-Kurven umgeschaltet werden;

Neutral, Rock, Pop, Easy Listening, Top 40, Jazz, Game, Benutzerdefiniert



- "USER": Erscheint, wenn Basspegel, Mittenpegel und Höhenpegel eingestellt werden. Wenn die System-Q-Einstellung geändert wird, ersetzen die Einstellungen für Bässe, Mitten und Höhen die System-Q-Werte.

27 **Basspegel einstellen: "BASS LEVEL" >** "-8" - "+8"

28 **Mittenpegel einstellen: "MID LEVEL" >** "-8" - "+8"

29 **Höhenpegel einstellen: "TRE LEVEL" >** "-8" - "+8"



- 27 - 29 : Klangeinstellung nach Quelle: Die Klangabstimmung lässt sich für jede Programmquelle individuell abspeichern.

30 **Balance: "BALANCE" >** "L 15" - "R 15"

31 **Fader: "FADER" >** "R 15" - "F 15"

32 **Subwoofer-Pegel einstellen: "SUB-W LEVEL" >** "- 15" - "+ 15"

33 **Subwoofer-Tiefpassfilter: "LPF SUB-W" >** "85" , "120" , "160" , "THROUGH"(OFF)*

34 **Subwoofer-Phase: "PHASE" >** "REV"(180°) , "NORM"(0°)*



- 32 - 34 : Diese Einstellungen können vorgenommen werden, wenn das Element <Subwoofer-Ausgang> auf "ON" gestellt ist.
- 34 : Diese Einstellung kann vorgenommen werden, wenn für das Element <Subwoofer-Tiefpassfilter> eine andere Einstellung als "THROUGH" ausgewählt ist.

35 **Supreme: "SUPREME" >** "ON"* , "OFF"

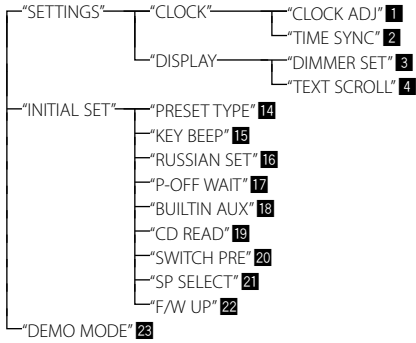
Hierbei handelt es sich um eine Technologie zur Hochrechnung und Ergänzung durch Eigentumsalgorithmen, einem Hochfrequenzbereich, der bei Verschlüsselung mit niedriger Bitrate (unterhalb von 128 KBit/s, Abtastfrequenz 44,1 kHz) beschnitten wird. Die Ergänzung wird durch das Komprimierungsformat (MP3 oder WMA) optimiert und entsprechend der Bitrate verarbeitet. Bei mit hoher oder variabler Bitrate verschlüsselter Musik oder bei Musik mit minimalem Hochfrequenzbereich ist die Wirkung unerheblich. Kann bei CD als Audiodateiquelle eingestellt werden.

36 **Lautstärke-Anpassung: "VOL OFFSET" >** "- 8" - "+8" (Bei AUX-Quelle: "- 8" - "+ 8")

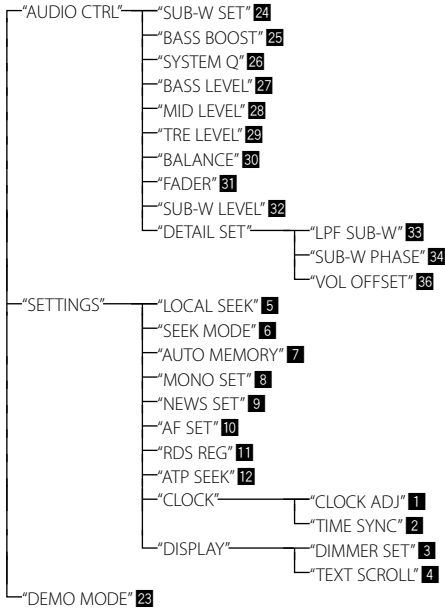
Der Lautstärkepegel lässt sich für jede Quelle individuell einstellen, damit beim Umschalten keine Lautstärke sprünge auftreten.

<Funktionsliste>

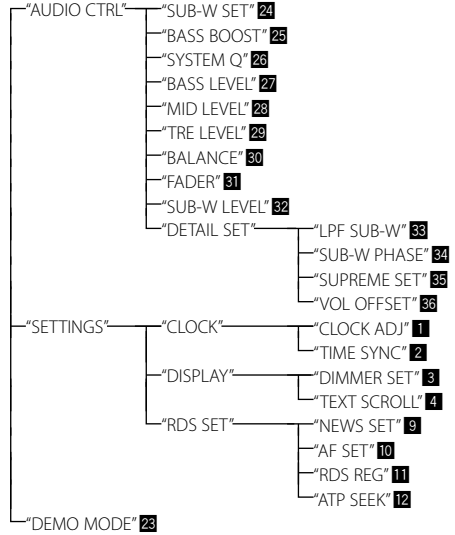
Funktionselemente, die im Standby-Betrieb erscheinen



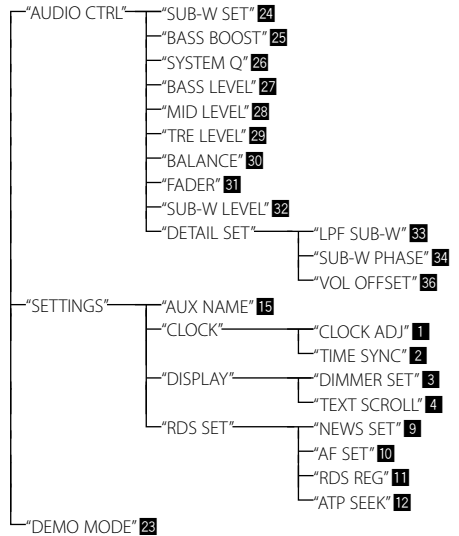
Funktionselemente, die erscheinen, wenn Tuner als Quelle ausgewählt ist



Funktionselemente, die erscheinen, wenn CD & Audiodatei als Quelle ausgewählt sind



Funktionselemente, die erscheinen, wenn AUX als Quelle ausgewählt ist



Musik-Disc-/Audiodatei-Betrieb

Wiedergabefunktion

Wiederholte Wiedergabe

Drücken Sie die [4]-Taste.

Wird die Taste während der CD-Wiedergabe gedrückt, wird zwischen Titelwiederholung ("TRAC REPEAT") und AUS ("REPEAT OFF") umgeschaltet. Wird die Taste während der Audiodatei-Wiedergabe gedrückt, wird zwischen Datei-wiederholung ("FILE REPEAT"), Ordnerwiederholung ("FOLD REPEAT"), und AUS ("REPEAT OFF") umgeschaltet.

Zufallswiedergabe

Drücken Sie die [3]-Taste.

Hiermit werden die Musiktitel auf der Disc oder im Ordner in zufälliger Reihenfolge wiedergegeben. Ist die Zufallswiedergabe eingeschaltet, erscheint "DISC RANDOM"/ "FOLD RANDOM". Durch erneutes Drücken dieser Taste wird die Zufallswiedergabe abgebrochen.

Scan-Wiedergabe

Drücken Sie die [2]-Taste.

Hiermit wird nacheinander der Anfang eines jeden Musiktitels auf der Disc oder im Ordner wiedergegeben. Ist die Scan-Wiedergabe eingeschaltet, erscheint "TRAC SCAN"/ "FILE SCAN". Wird diese Taste erneut gedrückt, werden die Titel im normalen Modus wiedergegeben, angefangen mit dem Titel, der gerade abgespielt wird.

Musiksuche

Auswählen der gewünschten Musik vom aktuell wiedergegebenen Gerät oder Medium.

1 Aktivieren Sie die Musiksuche

Drücken Sie die [Q]-Taste.

"SEARCH" wird angezeigt. Hiermit wird der Name der gegenwärtigen Audio-Datei angezeigt.

2 Suchen Sie nach Musiktiteln

Audiodatei

Operation	Funktion
Navigation zwischen den Ordnern/Dateien	Drehen Sie den [VOL]-Knopf.
Auswahl des Ordners/der Datei	Drücken Sie den [VOL]-Knopf.
Rückkehr zum vorherigen Ordner	Drücken Sie die [↩]-Taste.
Rückkehr zur obersten Ordner Ebene	Drücken Sie die [BAND]-Taste.

Die Anzeige "<" oder ">" neben dem angezeigten Ordnernamen gibt an, dass diesem Ordner ein weiterer Ordner vorangeht bzw. nachfolgt.

Quelle: CD

Operation	Funktion
Bewegung zwischen Titeln	Drehen Sie den [VOL]-Knopf.
Titelauswahl	Drücken Sie den [VOL]-Knopf.
Rückkehr zum ersten Titel	Drücken Sie die [BAND]-Taste vor Auswahl eines Titels.

Beenden der Musiksuche

Drücken Sie die [↩]-Taste für mindestens 1 Sekunde.

Funktion des KDC-3347 mit Fernbedienung

Direkte Musiksuche

Hiermit werden die Musiktitel durch Eingabe einer Spurnummer durchsucht.

1 Aktivieren Sie die direkte Musiksuche

Drücken Sie die [DIRECT]-Taste auf der Fernbedienung.

"- - -" wird angezeigt.

2 Geben Sie die Musiknummer ein

Drücken Sie die entsprechenden Zifferntasten auf der Fernbedienung.

3 Suchen Sie den Sender

Drücken Sie die [◀◀]- oder [▶▶]-Taste.

Abbruch der direkten Musiksuche

Drücken Sie die [↩]-Taste auf der Fernbedienung.



- Die direkte Musiksuche ist während der Zufalls- und Scan-Wiedergabe nicht möglich.

Tuner-Betrieb

Auswahl der Programmart (PTY)

Auswahl der Programmart und Suche nach einem Sender;

Programmart	Anzeige	Programmart	Anzeige
Sprache	"SPEECH"	Anspruchsvolle Klassik	"CLASSICS"
Musik	"MUSIC"	Anderer Musik	"OTHER M"
Nachrichten	"NEWS"	Wetter	"WEATHER"
Aktuelles	"AFFAIRS"	Finanzen	"FINANCE"
Informationen	"INFO"	Kinderprogramme	"CHILDREN"
Sport	"SPORT"	Gesellschaftliches	"SOCIAL"
Bildung	"EDUCATE"	Religion	"RELIGION"
Drama	"DRAMA"	Anrufsendungen	"PHONE IN"
Kultur	"CULTURE"	Reisen	"TRAVEL"
Wissenschaft	"SCIENCE"	Freizeit	"LEISURE"
Verschiedenes	"VARIED"	Jazz	"JAZZ"
Popmusik	"POP M"	Country-Musik	"COUNTRY"
Rockmusik	"ROCK M"	Nationale Musik	"NATION M"
Easy-Listening-Musik	"EASY M"	Oldies	"OLDIES"
Leichte Klassik	"LIGHT M"	Volksmusik	"FOLK M"
		Dokumentationen	"DOCUMENT"

- Sprache und Musik beinhalten die folgenden Programmarten:
Musik: Elemente in schwarzer Schrift.
Sprache: Elemente in weißer Schrift.

1 PTY-Modus aktivieren

Drücken Sie die [Q]-Taste.

2 Programmart auswählen

Drücken Sie den [VOL]-Knopf.

3 Nach einem Sender der ausgewählten Programmart suchen

Drücken Sie die [◀◀]- oder [▶▶]-Taste.

4 PTY-Modus verlassen

Drücken Sie die [↵]-Taste.



- Diese Funktion steht während des Empfangs einer Verkehrsmeldung oder während des MW-Empfangs nicht zur Verfügung.
- Wenn die ausgewählte Programmart nicht gefunden werden konnte, wird "NO PTY" angezeigt. Wählen Sie in einem solchen Fall eine andere Programmart aus.

Speichern von Programmarten

Wenn Sie bevorzugt eine bestimmte Programmart hören, können Sie diese speichern und die entsprechenden Sender so schneller abrufen.

Speichern der Programmart

1 Programmart auswählen, die gespeichert werden soll

Lesen Sie dazu den Abschnitt <Auswahl der Programmart (PTY)> (Seite 13).

2 Programmart speichern

Drücken Sie die gewünschte [1]-[6]-Taste für mindestens 2 Sekunden.

Abrufen der gespeicherten Programmart

1 PTY-Modus aktivieren

Lesen Sie dazu den Abschnitt <Auswahl der Programmart (PTY)> (Seite 13).

2 Programmart abrufen

Drücken Sie die gewünschte [1] — [6]-Taste.

Ändern der Sprache für die PTY-Funktion

Auswahl der Programmart-Anzeigesprache;

Sprache	Anzeige
Englisch	"ENGLISH"
Französisch	"FRENCH"
Deutsch	"GERMAN"

1 PTY-Modus aktivieren

Lesen Sie dazu den Abschnitt <Auswahl der Programmart (PTY)> (Seite 13).

2 Modus zur Sprachänderung aktivieren

Drücken Sie die [Q]-Taste.

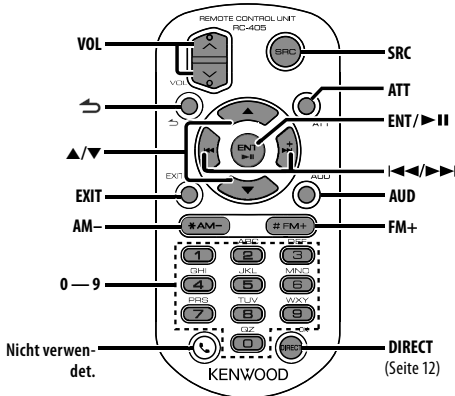
3 Sprache auswählen

Drücken Sie den [VOL]-Knopf.

4 Modus zur Sprachänderung verlassen

Drücken Sie die [VOL]-Taste.

Grundlegende Fernbedienungsfunktionen



Allgemeine Steuerung

Lautstärke-Regelung: [VOL]

Quellenauswahl: [SRC]

Lautstärkeabsenkung: [ATT]

Bei einem erneuten Drücken der Taste wird wieder der vorherige Lautstärkepegel eingestellt.

Rückkehr zum vorherigen Element: [↶]

Verlassen eines Modus: [EXIT]

Auswahl eines Elements: [▲]/[▼]

Festlegung: [ENT]

Klangeinstellungsmodus aktivieren: [AUD]

Im Tuner-Betrieb

Wellenbereichsauswahl: [FM+]/[AM-]

Senderauswahl: [◀◀]/[▶▶]

Voreinstellungssender-Abufr: [1] — [6]

Im CD-/Audiodatei-Betrieb

Musikauswahl: [◀◀]/[▶▶]

Ordnerauswahl: [FM+]/[AM-]

Pause/Wiedergabe: [▶▶ II]

Navigation zwischen den Ordnern/Dateien: [▲]/[▼]

Rückkehr zum vorherigen Ordner: [↶]

Fernbedienung für den Gebrauch vorbereiten

Ziehen Sie den Batterieschutz in Pfeilrichtung aus der Fernbedienung heraus.

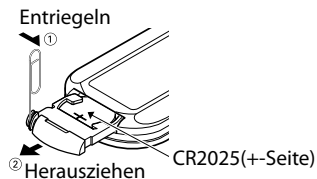


Batterie der Fernbedienung wechseln

Verwenden Sie eine im Handel erhältliche Knopfzelle (CR2025).

Führen Sie eine schmale Spitze, beispielsweise den Draht einer Büroklammer, in Loch 1 ein und ziehen Sie das Batteriefach heraus.

Legen Sie die Batterien unter Berücksichtigung der Pole + und - entsprechend der Abbildung ins Batteriefach ein.



⚠ ACHTUNG

- Bewahren Sie die Fernbedienung nicht an heißen Orten wie beispielsweise auf dem Armaturenbrett auf.
- Lithium-Batterie.
Wenn Sie die Batterie falsch einlegen, besteht die Gefahr einer Explosion.
Ersetzen sie die Batterie ausschließlich durch gleiche Batterien oder durch Batterien desselben Typs.
- Batteriepackung oder Batterien sollten keiner großen Hitze, wie beispielsweise Sonneneinstrahlung, Feuer oder Ähnlichem, ausgesetzt werden.
- Bewahren Sie Batterien bis zur Verwendung außerhalb der Reichweite von Kindern und in der Originalverpackung auf. Entsorgen Sie gebrauchte Batterien umgehend. Bei Verschlucken der Batterie sofort einen Arzt aufsuchen.

Anhang

Über Audiodateien

- **Wiedergegebene Audiodateien**

MP3 (.mp3), WMA (.wma)

- **Abspielbare Disc-Medien**

CD-R/RW/ROM

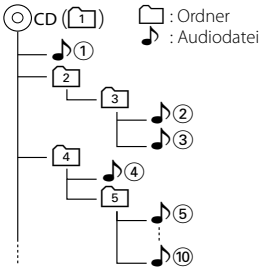
- **Abspielbare Disc-Dateiformate**

ISO 9660 Level 1/2, Joliet, Romeo, Lange Dateinamen.

Obwohl die Audiodateien den oben aufgeführten Standards entsprechen, kann das Abspielen unter Umständen auf Grund von Typ oder Zustand der Medien nicht möglich sein.

- **Wiedergabereihenfolge von Audiodateien**

Beim in der folgenden Abbildung dargestellten Beispiel eines Ordner-/Dateibaums werden die Dateien in der Reihenfolge von ① nach ⑩ abgespielt.



Ein Online-Handbuch zu Audiodateien finden Sie auf der Webseite www.kenwood.com/cs/ce/audiophile/. Dieses Online-Handbuch enthält ausführliche Informationen und Hinweise, die nicht in diesem Handbuch enthalten sind. Sie sollten dieses Online-Handbuch ebenfalls durchlesen.

Dieses Produkt wird weder vom Hersteller eines Fahrzeugs während der Produktion noch von einem professionellen Importeur eines Fahrzeugs in einen EU-Mitgliedsstaat eingebaut.

Entsorgung von gebrauchten elektrischen und elektronischen Geräten und Batterien (anzuwenden in den Ländern der Europäischen Union und anderen europäischen Ländern mit einem separaten Sammelsystem für solche Geräte)



Das Symbol (durchgestrichene Mülltonne) auf dem Produkt oder seiner Verpackung weist darauf hin, dass dieses Produkt nicht als normaler Haushaltsabfall behandelt werden darf,



sondern an einer Annahmestelle für das Recycling von elektrischen und elektronischen Geräten und Batterien abgegeben werden muss. Durch Ihren Beitrag zur korrekten Entsorgung dieses Produktes schützen Sie die Umwelt und die Gesundheit Ihrer Mitmenschen.



Pb

Unsachgemäße oder falsche Entsorgung gefährden Umwelt und Gesundheit. Weitere Informationen über das Recycling dieses Produktes erhalten Sie von Ihrer Gemeinde oder den kommunalen Entsorgungsbetrieben.

Achtung: Das Zeichen "Pb" unter dem Symbol für Batterien zeigt an, dass diese Batterie Blei enthält.

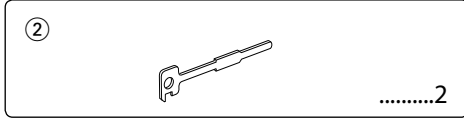
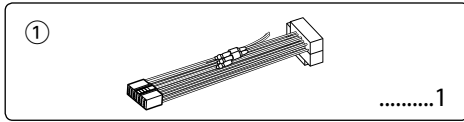
Kennzeichnung von Geräten mit Laser-Abtastern (gilt nicht für alle Gebiete)

**CLASS 1
LASER PRODUCT**

Das Etikett ist am Chassis/Gehäuse angebracht und besagt, dass sich die Komponente Laserstrahlen bedient, die als Laserstrahlen der Klasse 1 klassifiziert wurden. Dies weist darauf hin, dass sich das Gerät Laserstrahlen bedient, die einer schwächeren Klasse angehören. Das bedeutet, dass durch den sehr schwachen Laserstrahl keine Gefahr durch gefährliche Strahlungen außerhalb des Geräts besteht.

Zubehör/Hinweise zum Einbau

Zubehör



Hinweise zum Einbau

1. Ziehen Sie den Zündschlüssel ab und trennen Sie den Minuspol (⊖) von der Batterie ab, um Kurzschlüsse zu vermeiden.
2. Schließen Sie die Eingangs- und Ausgangskabel jedes Gerätes richtig an.
3. Schließen Sie alle Kabel am Kabelbaum an.
4. Schließen Sie den Steckverbinder B des Kabelbaums am Lautsprecheranschluss Ihres Fahrzeugs an.
5. Schließen Sie den Steckverbinder A des Kabelbaums am externen Stromanschluss Ihres Fahrzeugs an.
6. Schließen Sie den Kabelbaumanschluss am Gerät an.
7. Bauen Sie das Autoradio in Ihrem Fahrzeug ein.
8. Schließen Sie den Minuspol der Batterie an.
9. Drücken Sie die Rückstelltaste.

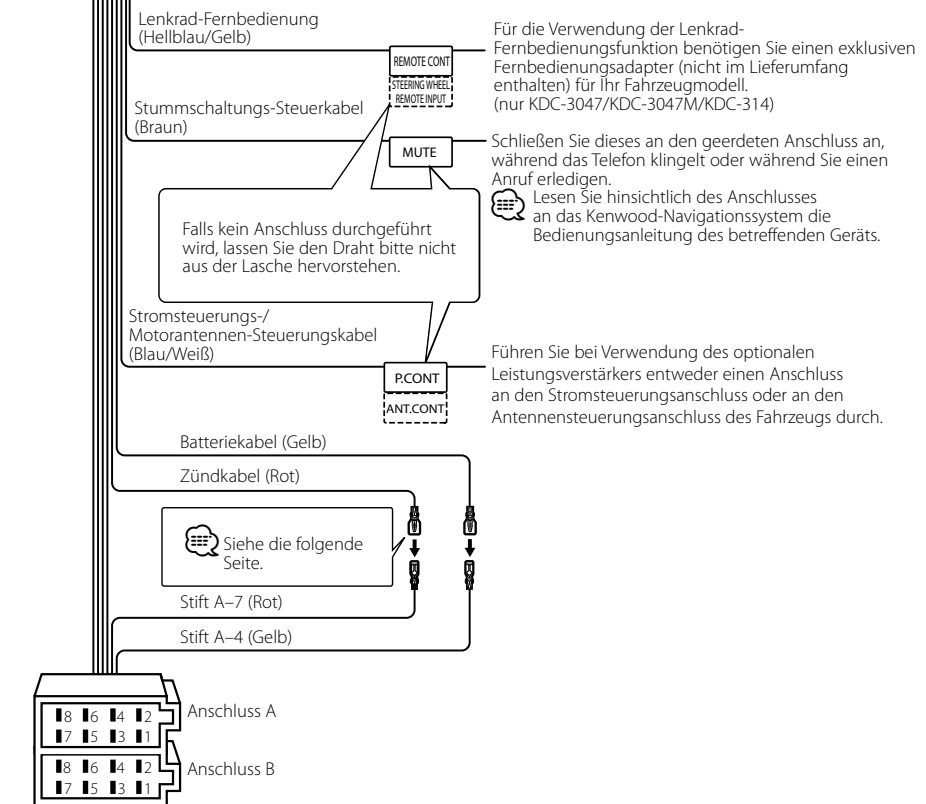
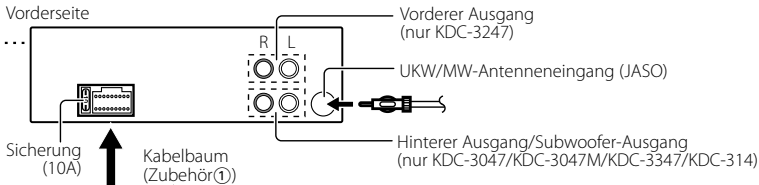


- Die Montage sowie die Verkabelung dieses Gerätes macht besondere Fähigkeiten und Erfahrung erforderlich. Überlassen Sie die Arbeiten zur Montage und Verkabelung ausgewiesenen Fachpersonal.
- Betreiben Sie das Gerät ausschließlich mit 12-Volt-Gleichstrom und negativer Masseverbindung.
- Setzen Sie weder die Frontblende noch deren Etui direktem Sonnenlicht, extremer Wärme oder Luftfeuchtigkeit aus. Schützen Sie beides darüber hinaus vor Staub und Spritzwasser.
- Verwenden Sie für den Einbau ausschließlich die mitgelieferten Schrauben. Verwenden Sie ausschließlich die mitgelieferten Schrauben. Zu lange oder zu dicke Schrauben könnten das Gerät beschädigen.
- Wenn die Stromversorgung nicht eingeschaltet wird ("PROTECT" wird angezeigt), liegt möglicherweise ein Kurzschluss im Lautsprecherkabel vor oder das Kabel hat das Fahrzeugchassis berührt und die Schutzfunktion wurde deswegen aktiviert. Daher sollte das Lautsprecherkabel überprüft werden.
- Stellen Sie sicher, dass alle Kabelanschlüsse ordnungsgemäß durchgeführt wurden, indem Sie die Stecker bis zum

vollkommenen Einrasten in die Buchsen einführen.

- Falls das Zündschloss Ihres Fahrzeugs über keine ACC-Stellung verfügt, oder falls das Zündkabel an eine Stromquelle mit Konstanzspannung wie beispielsweise ein Batteriekabel angeschlossen ist, wird die Stromversorgung des Geräts nicht mit der Zündung verbunden (d. h. das Gerät wird nicht zusammen mit der Zündung ein- und ausgeschaltet). Wenn Sie die Stromversorgung des Geräts mit der Zündung verbinden wollen, schließen Sie das Zündkabel an eine Stromquelle an, die mit dem Zündschlüssel ein- und ausgeschaltet werden kann.
- Verwenden Sie einen handelsüblichen Übergangsadapter, wenn der Stecker nicht zum Anschluss im Fahrzeug passt.
- Isolieren Sie nicht angeschlossene Kabel mit Vinylband oder ähnlichem Material. Entfernen Sie die Schutzhülsen von den Enden nicht angeschlossener Kabel und Anschlüsse nicht, damit keine Kurzschlüsse entstehen.
- Wenn die Konsole über einen Deckel verfügt, stellen Sie sicher, dass die Frontblende beim Öffnen und Schließen nicht am Deckel stößt.
- Wenn die Sicherung durchbrennt, überprüfen Sie zuerst, dass die Drähte sich nicht berühren und einen Kurzschluss verursachen. Ersetzen Sie dann die durchgebrannte Sicherung durch eine neue Sicherung mit den gleichen Nenngrößen.
- Schließen Sie beide Pole der Lautsprecher an den Lautsprecherausgängen am Gerät an. Das Gerät kann beschädigt werden oder den Dienst versagen, wenn Sie die ⊖-Pole zusammenführen oder über Metallteile des Fahrzeugs erden.
- Überprüfen Sie nach der Montage des Geräts, ob die Bremslichter, Blinker, Scheibenwischer usw. ordnungsgemäß funktionieren.
- Installieren Sie das Gerät so, dass der Montagewinkel 30° oder weniger beträgt.

Anschlussdiagramm



Anschlussdiagramm

Anschlussfunktionsanleitung

Stiftnummern für ISO-Anschlüsse	Kabelfarbe	Funktionen
Externer Stromanschluss		
A-4	Gelb	Batterie
A-5	Blau/Weiß	Stromsteuerung
A-7	Rot	Zündung (ACC)
A-8	Schwarz	Erdungsanschluss (Masse)
Lautsprecheranschluss		
B-1	Lila	Hinten rechts (+)
B-2	Lila/Schwarz	Hinten rechts (-)
B-3	Grau	Vorne rechts (+)
B-4	Grau/Schwarz	Vorne rechts (-)
B-5	Weiß	Vorne links (+)
B-6	Weiß/Schwarz	Vorne links (-)
B-7	Grün	Hinten links (+)
B-8	Grün/Schwarz	Hinten links (-)

▲ WARNUNG

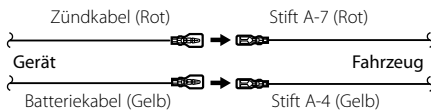
Anschluss des ISO-Anschlusses

Die Stiftbelegung für die ISO-Anschlüsse hängt von der Art des von Ihnen verwendeten Fahrzeugs ab. Stellen Sie sicher, dass Sie die Anschlüsse zur Vermeidung einer Beschädigung des Geräts ordnungsgemäß durchführen.

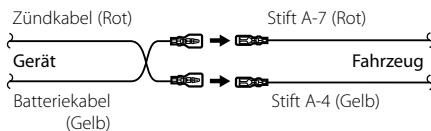
Der Standardanschluss für den Kabelbaum wird unten unter **1** beschrieben. Falls die ISO-Anschlussstifte entsprechend **2** belegt sind, führen Sie den Anschluss bitte wie dargestellt durch.

Stellen Sie bitte unbedingt sicher, dass das Kabel wie unter **2** unten dargestellt wieder angeschlossen wird, um dieses Gerät in Fahrzeugen von **Volkswagen** zu installieren.

- 1** (Standard-Einstellung) Der Stift A-7 (Rot) des ISO-Anschlusses am Fahrzeug ist mit der Zündung verbunden, während der Stift A-4 (Gelb) mit der Konstantspannungsquelle verbunden ist.

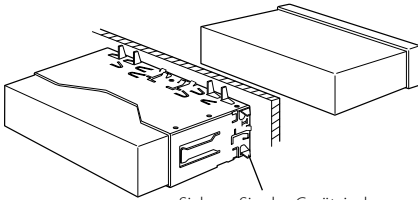


- 2** Der Stift A-7 (Rot) des ISO-Anschlusses am Fahrzeug ist mit der Konstantspannungsquelle verbunden, während der Stift A-4 (Gelb) mit der Zündung verbunden ist.



Einbau/Entfernen des Geräts

Einbau



Sichern Sie das Gerät, indem Sie die Metalllaschen mit einem Schraubendreher o. Ä. umbiegen.



- Stellen Sie sicher, dass das Gerät sicher eingebaut wurde. Wenn das Gerät nicht fest sitzt, können Fehlfunktionen (beispielsweise Klangbeeinträchtigungen) auftreten.

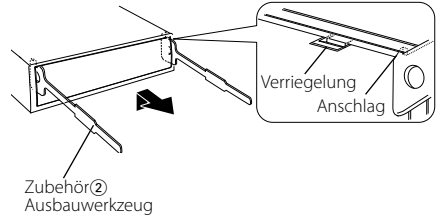


ACHTUNG

Montieren Sie dieses Gerät in der Konsole Ihres Fahrzeugs. Berühren Sie die Metallteile des Geräts während oder kurz nach der Benutzung nicht. Metallteile wie der Kühlkörper und das Gehäuse werden heiß.

Entfernen des Hartgummirahmens

- 1 Lassen Sie die Arretierstifte am Ausbauwerkzeug ineinander greifen und entfernen Sie die zwei Verriegelungen im oberen Bereich. Heben Sie den Rahmen an und ziehen Sie ihn wie in der Abbildung dargestellt nach vorne.



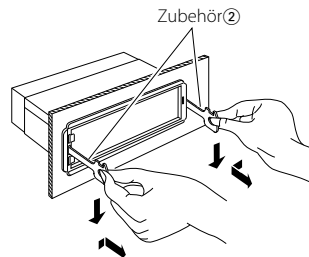
- 2 Entfernen Sie, wenn der obere Bereich entfernt ist, die unteren zwei Stellen.



- Der Rahmen kann auf die gleiche Art und Weise von der Unterseite abgenommen werden.

Entfernen des Geräts

- 1 Nehmen Sie den Hartgummirahmen entsprechend dem Abschnitt <Entfernen des Hartgummirahmens> ab.
- 2 Nehmen Sie die Frontblende ab.
- 3 Stecken Sie die beiden Ausbauwerkzeuge wie abgebildet tief in die Schlitzte auf beiden Seiten.
- 4 Drücken Sie das Ausbauwerkzeug hinunter, während Sie es hineindrücken, und ziehen Sie das Gerät halb heraus.



- Achten Sie darauf, dass Sie sich nicht an den Vorsprüngen des Ausbauwerkzeugs verletzen.
- 5 Umfassen Sie das Gerät mit beiden Händen und ziehen Sie es vorsichtig heraus, damit es nicht herunterfällt.

Fehlersuche

Einige Funktionen dieses Geräts können durch bestimmte Einstellungen am Gerät deaktiviert werden.

- !** • Der Subwoofer kann nicht eingerichtet werden.
 - Der Tiefpassfilter kann nicht eingerichtet werden.
 - Der Subwoofer gibt keinen Ton aus.
 - ▶ Der <Subwoofer-Ausgang> unter <Funktionseinstellungen> (Seite 8) wurde nicht eingeschaltet.
 - Vorverstärker Ausgang ist nicht auf Subwoofer eingestellt. ☞ "SWITCH PRE" unter <Funktionseinstellungen> (Seite 8)
-

- !** Die Subwoofer-Phase lässt sich nicht einstellen.
 - ▶ Der Subwoofer-Tiefpassfilter steht auf "THROUGH". ☞ "LFP SUB-W" unter <Funktionseinstellungen> (Seite 8)
-

- !** Die Ausschaltautomatik funktioniert nicht.
 - ▶ <Demonstrationsmodus deaktivieren> (Seite 4) ist nicht ausgeschaltet.
-

- !** Die Lautstärke lässt sich nicht einstellen.
 - ▶ Das Gerät ist auf Musiksuche-Modus eingestellt. ☞ Beenden Sie den Musiksuche-Modus. (Seite 12)
 - Das Gerät ist auf Funktionseinstellungsmodus eingestellt. ☞ Funktionseinstellungsmodus abbrechen. (Seite 8)
-

Manchmal funktioniert das Gerät nicht richtig, weil möglicherweise ein Bedienungsfehler oder eine falsche Verdrahtung vorliegt. Sehen Sie sich deshalb bitte zuerst die nachfolgende Übersicht an, bevor Sie Ihr Gerät zur Reparatur geben.

Allgemeines

- ?** Der Tastenton (Piepton) ist nicht zu hören.
 - ✓ Der Vorverstärker Ausgang wird verwendet. ☞ Der Tastenton kann nicht über den Vorverstärker Ausgang ausgegeben werden.
-

Tuner-Betrieb

- ?** Der Radioempfang ist schlecht.
 - ✓ Die Fahrzeugantenne ist nicht herausgezogen. ☞ Ziehen Sie die Antenne vollständig heraus.
-

Disc-Quelle

- ?** Statt der ausgewählten Disc wird eine andere wiedergegeben.
 - ✓ Die ausgewählte CD ist sehr verschmutzt. ☞ Reinigen Sie die CD entsprechend den Anweisungen zur CD-Reinigung im Abschnitt <Handhabung von CDs> (Seite 3).
 - ✓ Die Disc ist beschädigt. ☞ Tauschen Sie die Disc aus.
-

Audiodatei

- ?** Der Ton setzt bei der Wiedergabe einer Audiodatei aus.
 - ✓ Das Medium ist zerkratzt oder verschmutzt. ☞ Reinigen Sie das Medium entsprechend den Anweisungen zur CD-Reinigung im Abschnitt <Handhabung von CDs> (Seite 3).
 - ✓ Die Aufnahme ist in einem schlechten Zustand. ☞ Bespielen Sie das Medium erneut oder verwenden Sie ein anderes Medium.
-

Die unten aufgeführten Meldungen zeigen den Zustand Ihres Systems an.

- TOC ERROR: Die CD ist sehr verschmutzt. Die CD ist verkehrt herum eingelegt. Die CD ist stark zerkratzt.
- ERROR 05: Die Disc ist nicht lesbar.
- ERROR 99: Das Gerät arbeitet aufgrund eines internen Fehlers nicht ordnungsgemäß.
➔ Drücken Sie die Rückstelltaste am Gerät. Erlischt die Meldung "ERROR 99" nicht, wenden Sie sich an den Kundendienst.
- IN (Blinken): Der CD-Player funktioniert nicht ordnungsgemäß.
➔ Legen Sie die CD erneut ein. Wenn sich die CD nicht auswerfen lässt oder das Display weiterhin blinkt, obwohl die CD ordnungsgemäß eingelegt wurde, schalten Sie das Gerät bitte aus und wenden Sie sich an den Kundendienst.
- PROTECT: Das Lautsprecherkabel weist einen Kurzschluss auf oder berührt das Fahrzeugchassis; aufgrund dessen wird die Schutzfunktion aktiviert.
➔ Schließen Sie das Lautsprecherkabel ordnungsgemäß an oder isolieren Sie es ab und drücken Sie dann die Rückstelltaste. Erlischt die Anzeige "PROTECT" nicht, wenden Sie sich an den Kundendienst.
- NA FILE: Es wird eine Audiodatei wiedergegeben, deren Format von diesem Gerät nicht unterstützt wird.
- COPY PRO: Eine kopiergeschützte Datei wird wiedergegeben.
- NO MUSIC/ERROR 15: Es wurden Medien wiedergegeben, auf die keine Daten aufgenommen worden sind, die von diesem Gerät wiedergegeben werden können.

Technische Daten

UKW-Tuner

- Frequenzbereich (50 kHz-Abstimmsschritte)
 - : 87,5 MHz – 108,0 MHz
- Empfindlichkeit (Rauschabstand = 26 dB)
 - : 1 μ V/75 Ω
- Empfindlichkeitsschwelle (Rauschabstand = 46 dB)
 - : 2,5 μ V/75 Ω
- Frequenzgang ($\pm 3,0$ dB)
 - : 30 Hz – 15 kHz
- Rauschabstand (MONO)
 - : 63 dB
- Kanaltrennung (1 kHz)
 - : 40 dB

MW-Tuner

- Frequenzbereich (9 kHz-Abstimmsschritte)
 - : 531 kHz – 1611 kHz
- Empfindlichkeit (Rauschabstand = 20 dB)
 - : 36 μ V

LW-Tuner

- Frequenzbereich
 - : 153 kHz – 279 kHz
- Empfindlichkeit (Rauschabstand = 20 dB)
 - : 57 μ V

CD-Player

- Laserdiode
 - : GaAlAs
- Digitalfilter (D/A)
 - : 8-faches Oversampling
- D/A-Wandler
 - : 24 Bit
- Spindeldrehzahl
 - : 500 – 200 U/min (CLV)
- Tonhöenschwankung
 - : Unterhalb der Messgrenze
- Frequenzgang (± 1 dB)
 - : 20 Hz – 20 kHz
- Gesamtklirrfaktor (1 kHz)
 - : 0,01 %
- Rauschabstand (1 kHz)
 - : 105 dB
- Dynamikbereich
 - : 93 dB
- MP3-Decodierung
 - : Unterstützt MPEG-1/2 Audio Layer-3
- WMA-Decodierung
 - : Unterstützt Windows Media Audio

Audio-Bereich

- Maximale Ausgangsleistung
 - : 50 W x 4
- Ausgangsleistung (DIN 45324, +B=14,4V)
 - : 22 W x 4
- Lautsprecherimpedanz
 - : 4 – 8 Ω
- Klangregler
 - Bass: 100 Hz ± 8 dB
 - Mitten: 1 kHz ± 8 dB
 - Höhen: 10 kHz ± 8 dB
- Vorverstärkerpegel/Last (CD) (KDC-3047/
KDC-3047M/ KDC-3247/ KDC-314)
 - : 2000 mV/10 k Ω
- Vorverstärkungsimpedanz (KDC-3047/
KDC-3047M/ KDC-3247/ KDC-314)
 - : $\leq 600 \Omega$

Zusatzeingang

- Frequenzgang (± 3 dB)
 - : 20 Hz – 20 kHz
- Maximaler Spannungseingang
 - : 1200 mV
- Eingangsimpedanz
 - : 10 k Ω

Allgemeines

- Betriebsspannung (11 – 16 V zulässig)
 - : 14,4 V
- Maximale Stromaufnahme
 - : 10 A
- Einbaumaße (B x H x T)
 - : 182 x 53 x 155 mm
- Gewicht
 - : 1,3 kg

Die technischen Daten können ohne Vorankündigung geändert werden.



This symbol mark indicates that Kenwood manufactured this product so as to decrease harmful influence on the environment.

KENWOOD