

# KENWOOD

## KFC-W3000L KFC-W3000LS

---

مجهار ترددات خفيضة فرعي مضاء

دليل التعليمات

Kenwood Corporation

© B61-1329-00/00 (W) KW

# تعليمات السلامة الهامة

⚠️ تنبيه: يرجى قراءة هذه الصفحة بعناية لضمان التشغيل الآمن.

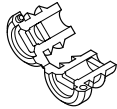
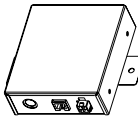
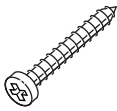
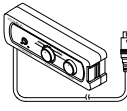

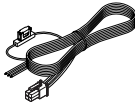

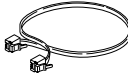
## ⚠️ تحذير

- قبل التركيب أو توصيل الأسلاك، الخ، تأكد من فصل السلك من طرف التوصيل الرئيسي للطارية.
- (عدم القيام بذلك يمكن أن يؤدي إلى تماس كهربائي أو نشوب حريق.)
- لتفادي حدوث تماس كهربائي، لا تعتمد مطلقاً على وضع أو ترك أي أشياء معدنية (كالمفاتيح أو الأدوات المعدنية) داخل السماعة.
- في حالة تصاعد دخان أو شم رائحة غريبة من الوحدة، اقطع الطاقة فوراً. وبعد ذلك، يرجى الاتصال بالوكيل القريب منك أو أقرب محطة خدمة بأسرع ما يمكن.
- **اقطع الطاقة!**
- قم بتوصيل مصباح الاضاءة المجهزة به السماعة إلى مصدر تيار مباشر ١٢ فولط، بتأريض سلسبي.
- لا تحاول فتح أو تعديل الوحدة، حيث قد يؤدي ذلك إلى نشوب حريق أو حدوث خلل.
- بعد اخراج الوحدة من عبوة البولي ايثيلين، تأكد من اخفاء عبوة البولي ايثيلين بعيداً عن متناول الأطفال. والا، قد يلعبون بالعبوة التي قد تؤدي إلى الاختناق.

## ⚠️ تنبيه

- تركيب المنتج وتوصيله يتطلب شخص مؤهل ولديه الخبرة الكافية. لتحقيق السلامة، يجب أن يقوم الوكيلك أو شخص متخصص بتنفيذ التركيب والتوصيل.
- لا تقم بتركيب السماعة في مكان معرض لأشعة الشمس المباشرة أو للحرارة أو للرطوبة الشديدة.
- لا تقم بتركيب السماعات في أماكن عرضة للماء والرطوبة.
- لا تقم بتركيب السماعات في أماكن غير مستقرة أو في أماكن عرضة للغبار.
- إذا تعطب الفيوز، بعد فحص ما إذا حصل تماس في سلك التوصيل، تأكد من استبداله بفيوز من الحجم المحدد (قوة التيار الكهربائي) كما مبين في صندوق الفيوزات.
- (القيام باستعمال فيوزات من غير الحجم المحدد يمكن أن يؤدي إلى نشوب حريق.)
- **تحقق من العرض!**
- لاستبدال الفيوز، راجع دليل التعليمات الخاص بالسيارة.
- لتفادي حدوث تماس كهربائي عند استبدال الفيوز، افصل أحزمة الأسلاك أولاً.
- لا تستعمل البنزين أو النفط أو أي نوع آخر من المحاليل لتنظيف السماعة. نظفها بخرقة ناعمة جافة.
- قم بتوصيل أسلاك السماعة إلى أطراف التوصيل بصورة منفصلة. اشراك السلك السالب للسماعة أو أسلاك تأريض السماعة بالهيكل المعدني للسيارة يمكن أن يتسبب في خلل بهذه الوحدة.
- عند عمل فتحة تحت المقعد، أو داخل صندوق الأمتعة أو أي مكان آخر في السيارة، تأكد من عدم وجود أي شيء خطير في الجهة المقابلة مثل خزان البنزين أو أنبوب الفرامل أو أسلاك التوصيل، وتوخى الحذر كي لا تتسبب في حدوث خدوش أو اضرار أخرى.
- بخصوص سلك تأريض التركيب، لا تقم بتثبيت السلك على كيس الهواء أو عجلة القيادة أو نظام الفرامل الخلفية أو على براغي أو جوزات أي وحدة أخرى من وحدات السلامة الخطيرة.
- (يمكن أن يؤدي ذلك إلى وقوع حادث.)
- عند التركيب، تأكد من التركيب في مكان لا يتعارض مع القيادة السيارة أو يكون خطيراً على الركاب أثناء الفرملة المفاجئة، الخ.
- (يمكن أن يؤدي ذلك إلى حدوث إصابة أو وقوع حادث.)
- بعد تركيب الوحدة، تأكد من أن الأجهزة الكهربائية مثل مصابيح الفرامل وإشارات الانعطاف وماسحات الزجاج الأمامي تعمل بصورة طبيعية.
- ينبغي دائماً على السائق إيقاف السيارة في مكان آمن قبل تنفيذ العملية التالية.
- - تشغيل وحدة التحكم عن بعد
- لا تعتمد على استعمال هذا المنتج إلا لغرض تركيبه في السيارة.

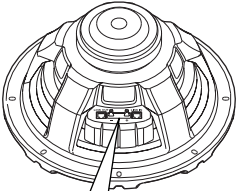
# الأجزاء المرفقة

الكمية		الشكل الخارجي	اسم القطعة	الرقم	الكمية		الشكل الخارجي	اسم القطعة	الرقم
KFC-W3000LS	KFC-W3000L				KFC-W3000LS	KFC-W3000L			
١	١		جلبية الكبل	⑤	-	١		صندوق التحكم	①
٨	٨		البرغي (القطر ٤ × ٣٥)	⑥	-	١		وحدة التحكم عن بعد (طول الكبل: ٦ أمتار)	②
-	٢		البرغي (القطر ٤ × ١٦)	⑦	-	١		كبل التيار المباشر DC (طول الكبل: ١,٥ متر)	③
١	١		الوسادة	⑧	١	١		كبل التوصيل (طول الكبل: متر واحد)	④

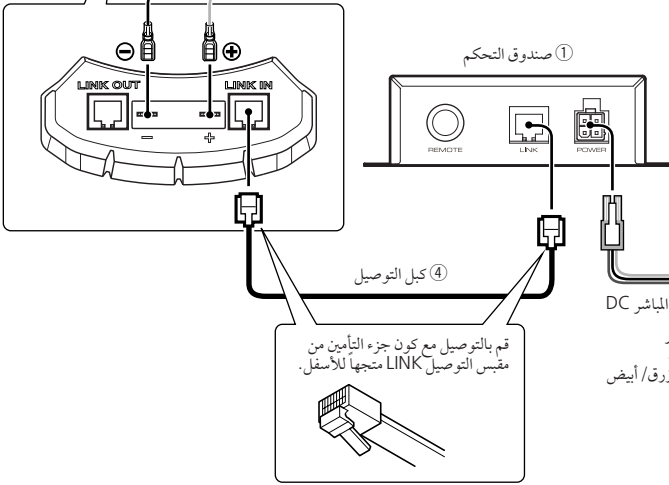


تنبيه: قبل التوصيل، تأكد من فصل السلك من الطرف السالب للبطارية. بعد اتمام جميع التوصيلات، تأكد من صحة التوصيلات مرة أخرى. بعد التأكد، قم بتوصيل السلك بالطرف السالب للبطارية.

مجهر الترددات الخفيضة  
(KFC-W3000L)



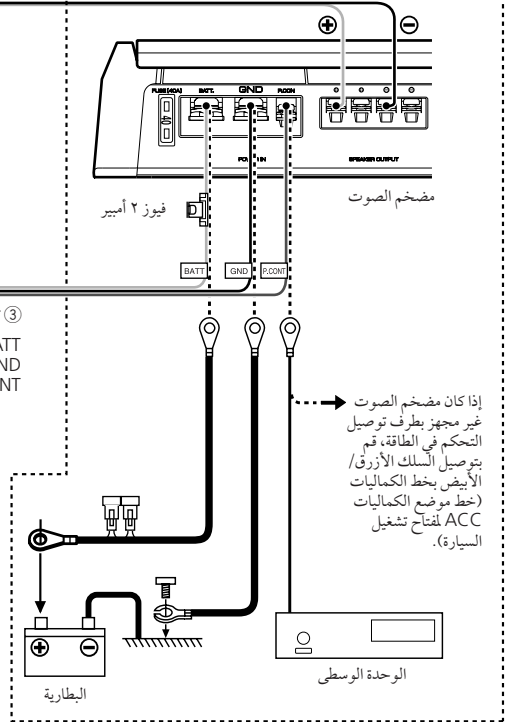
كبل السماعة (يباع بصورة مستقلة)



قم بتوصيل مع كون جزء التأمين من مقبس التوصيل LINK متجهاً للأسفل.

- 1 قم بتوصيل مقبس الطاقة POWER الموجود على صندوق التحكم (إذا كان مضخم الصوت غير مجهز بطرف توصيل التحكم في الطاقة، قم بالتوصيل بخط الكماليات (ACC)).
- 2 قم بتوصيل مقبس التوصيل LINK الموجود على صندوق التحكم ومقبس التوصيل LINK IN الموجود على مجهر الترددات الخفيضة باستخدام كبل التوصيل (4). (لا يمكن استعمال الكبل العادي (المتوفر في الأسواق)).
- 3 قم بتوصيل مضخم الصوت ومجهر الترددات الخفيضة باستخدام أسلاك السماعات.

مضخم الصوت غير متضمن في هذا المنتج. يرجى استعمال مضخم الصوت المتوفر في الأسواق.



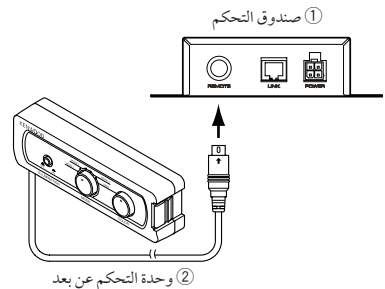
إذا كان مضخم الصوت غير مجهز بطرف توصيل التحكم في الطاقة، قم بتوصيل السلك الأزرق/الأبيض بخط الكماليات (خط موضع الكماليات ACC لفتح تشغيل السيارة).

## ملاحظات:

- لا يمكن استعمال وظيفة الإضاءة إذا قمت بتوصيل كبل التوصيل (4) بمقبس التوصيل LINK OUT الموجود على مجهر الترددات الخفيضة بصورة غير صحيحة.
- تأكد من توصيل كبل التوصيل (4) بمقبس التوصيل LINK IN.
- لا تعتمد على توصيل أسلاك التوصيل دون ضبط طاقة هذا المنتج على وضع الإيقاف، وإلا فقد يؤدي ذلك الى حدوث خلل.

## توصيل وحدة التحكم عن بعد

قم بتوصيل وحدة التحكم عن بعد (2) بطرف التوصيل REMOTE الموجود على صندوق التحكم (1).

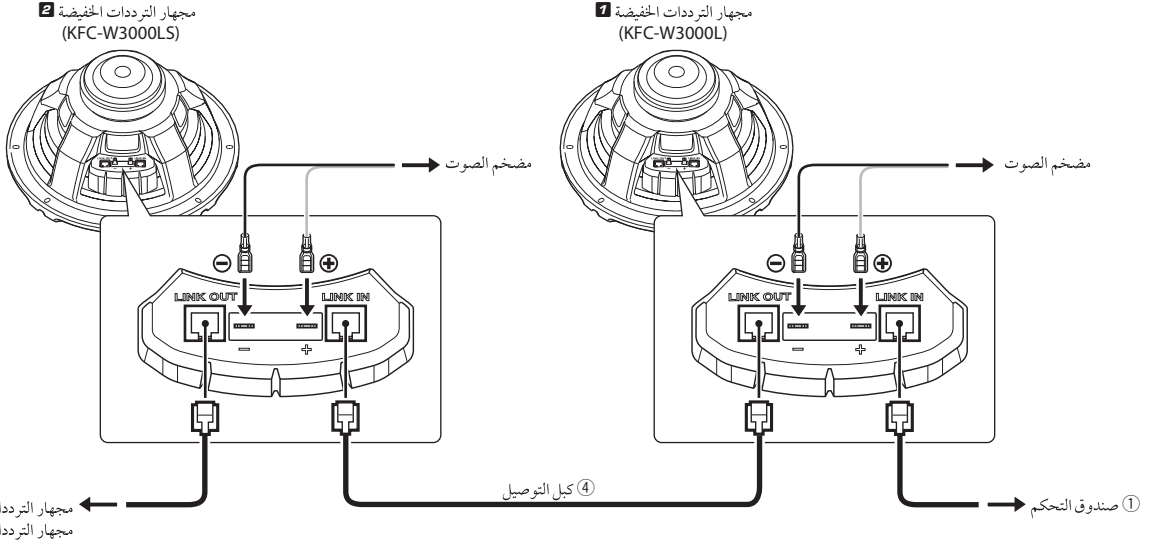


## ملاحظات:

- لا يمكن استعمال وظيفة الإضاءة إذا كانت وحدة التحكم عن بعد (2) غير موصولة. تأكد من توصيل وحدة التحكم عن بعد (2) بصندوق التحكم (1).

# توصيل توصيل الوحدة KFC-W3000L والوحدة KFC-W3000LS (المستخدم)

(KFC-W3000LS فقط)



- 1 قم بتوصيل مقبس التوصيل LINK OUT الموجود على مجهر الترددات الخفيضة 7 (الوحدة KFC-W3000L) بمقبس التوصيل LINK IN الموجود على مجهر الترددات الخفيضة 2 (الوحدة KFC-W3000LS) باستعمال كبل التوصيل 4.
- 2 قم بتوصيل مضخم الصوت بمجهر الترددات الخفيضة باستعمال كبلات السماعات.

## ملاحظات:

- يمكن تشغيل وظيفة الإضاءة للوحدة KFC-W3000LS فقط عندما تكون موصولة بالوحدة KFC-W3000L باستعمال كبل التوصيل 4.
- لا يمكن استعمال وظيفة الإضاءة عندما تكون الوحدة KFC-W3000LS موصولة بالوحدة KFC-W3000L.
- أقصى عدد من الوحدات KFC-W3000LS التي يمكن توصيلها 3 (أقصى عدد من مجهرات الترددات الخفيضة بما في ذلك الوحدة KFC-W3000L يصل إلى 4).
- لا يمكن استعمال وظيفة الإضاءة إذا كان كبل التوصيل 4 موصولاً بمقبس التوصيل LINK OUT الموجود على مجهر الترددات الخفيضة 2 (الوحدة KFC-W3000LS). تأكد من توصيل كبل التوصيل 4 بمقبس التوصيل LINK IN.
- تكون وظيفة الإضاءة متزامنة مع إدخال الإشارات الموسيقية في طرف توصيل السماعة الموجود على مجهر الترددات الخفيضة 7 (الوحدة KFC-W3000L).
- تعمل وظيفة الإضاءة الخاصة بمجهرات الترددات الخفيضة الموصولة 2 و 3 و 4 (الوحدة KFC-W3000LS) وفقاً لمجهر الترددات الخفيضة 7 (الوحدة KFC-W3000L). يرجى الانتباه إلى أنها لا تكون متزامنة مع الإشارات التي يتم إدخالها فيها.
- لا تعتمد على توصيل أسلاك التوصيل دون ضبط طاقة هذا المنتج على وضع الإيقاف، وإلا فقد يؤدي ذلك إلى حدوث خلل.

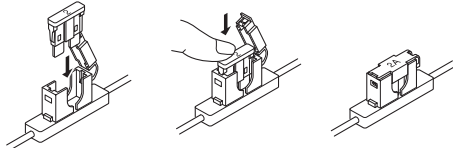
## استبدال الفيوز

استبدله بفيوز من السعة المحددة.

**تنبيه:** تأكد من الاستبدال بنفس السعة (الأمبيرية) المبينة على الفيوز. أمبيرية هذا المنتج هي 2 أمبير.

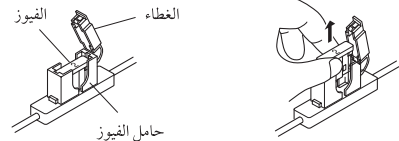
### التداخل

استبداله بفيوز 2 أمبير



- 1 قم بإدخال الفيوز في حامل الفيوز بلطف وادفعه للداخل بالكامل باستعمال يدك أو أداة ملائمة.
- 2 اغلق الغطاء.

### الاجراء

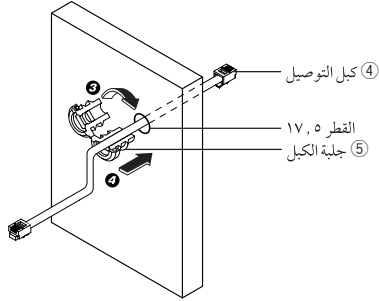


- 1 افتح الغطاء.
- 2 امسكه بالكماشة وارفعه.

## كيفية استعمال جلبة الكبل

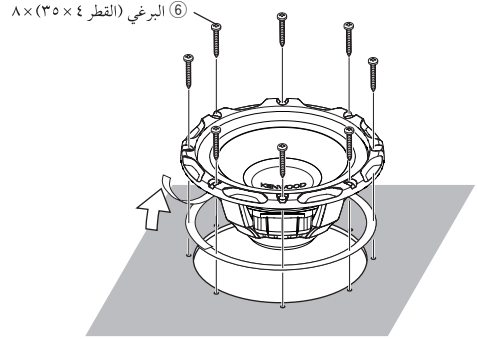
عند إدخال مجهر الترددات الخفيضة في صندوق، قم باستعمال جلبة الكبل المرفق.

- 1 على صندوق مجهر الترددات الخفيضة، انقب ثقباً (قطره ١٧,٥) ملائماً لجلبة الكبل (٥).
- 2 قم بتمرير كبل التوصيل (٤) عبر الثقب الموجود على صندوق مجهر الترددات الخفيضة.
- 3 اربط جلبة الكبل (٥) على موضع ملائم من كبل التوصيل (٤).
- 4 ادفع جلبة الكبل (٥) في الثقب الموجود على صندوق مجهر الترددات الخفيضة.



## تثبيت السلك في مكانه

- 1 ضع الشكل المورد على اللوحة وعلم مواضع الثقوب.
- 2 اقطع فتحة كبيدة لإبراز مواقع المسامير.
- 3 انزع الورق الذي يغطي المبادئ، وضع المبادئ خلف مسند السماعة بحيث يكون المسند مغطى بالكامل.



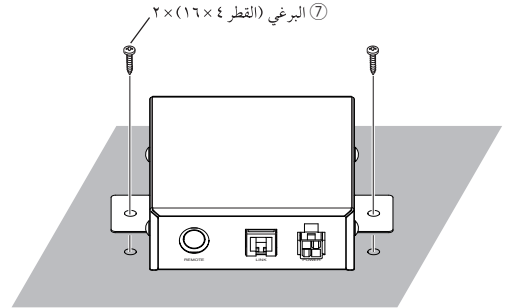
### ملاحظات:

- تأكد من عدم وجود أية فسخة بين جلبة الكبل (٥) والثقب، وإلا فقد يؤدي ذلك الى تسرب الهواء من الصندوق.
- احرص على عدم احتباس كبل التوصيل (٤) بسطح جلبة الكبل (٥).

## المواصفات التقنية

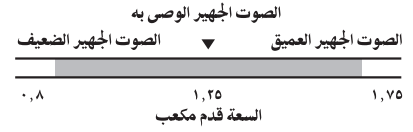
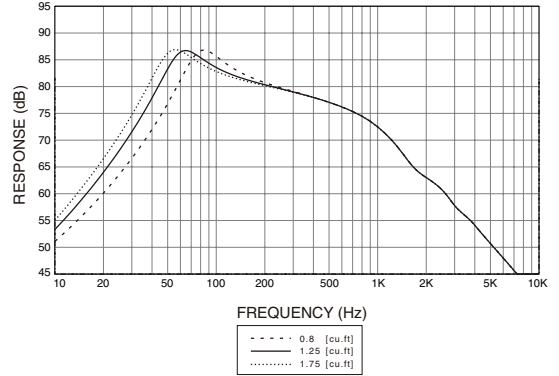
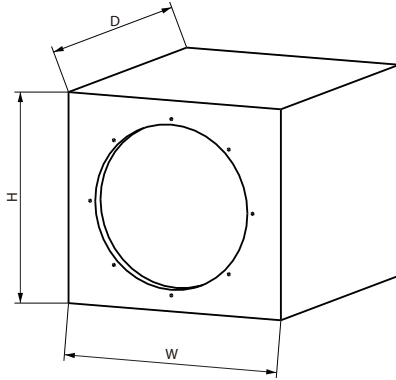
القيمة	الوحدة	الرمز	
٤	$\Omega$	Z	المقاومة الاسمية
٣,٤	$\Omega$	Revc	مقاومة التيار المباشر DC
٠,٥٦	mH	Levc	حث ملف الصوت
٠,٥٢	sq.m	Sd	سعة الكياس
٩,٥٣	T.m	BL	عامل القوة
٩٧,٧٥	Liters	Vas	سعة الهواء
٣,٤٥	cu.ft		
١٠٥,٦	g	Mms	الوزن الاجمالي
٣٠,٩	Hz	Fs	تردد الرنين
٩,٥٩		Qms	عامل الجودة Q الميكانيكية
٠,٧٧		Qes	عامل الجودة Q الكهربائية
٠,٧١		Qts	عامل الجودة Q الاجمالية
٨٠٠	W		الطاقة القصوى
٤,٦	mm	Xmax	الانحراف الأقصى
٥١٩٠	cc		السعة
٠,١٨٣	cu.ft		
(A/V-٥) ١٥٠	mm (in.)		عمق التركيب
(٢٦,١) ٧٤٠	g (oz)		وزن المغناطيس
(١٦/١٥-١) ٥٠	mm (in.)		قطر ملف الصوت

## تثبيت صندوق التحكم



# الصندوق الموصى به

## نوع محجوب

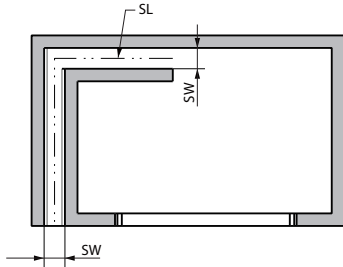
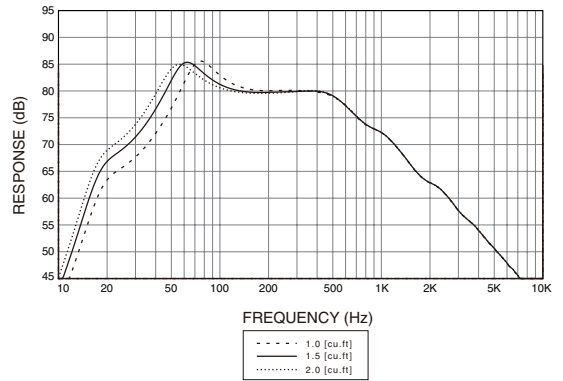
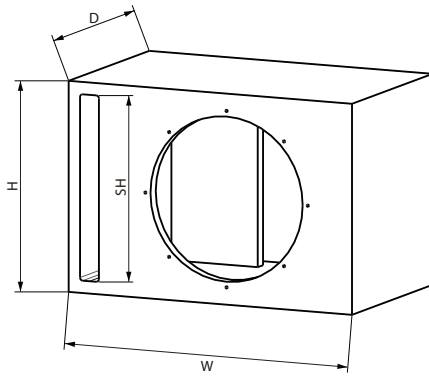


العرض والارتفاع والعمق: الأبعاد الخارجية

النوع	السعة الداخلية	العرض	الارتفاع	العمق	ثقب التركيب	السعة
نوع محجوب	١,٢٥ قدم مكعب (٣٥,٤ لتر)	٣٧٥ مم (١٤-٣/٤ بوصة)	٣٧٠ مم (١٤-١٦/٩ بوصة)	٣٥٥ مم (١٤ بوصة)	٢٨٢ مم (١١-٨/١ بوصة)	٠,١١ قدم مكعب

قم باستعمال لوح ليفي متوسط الكثافة أو لوح خشبي اصطناعي عالي الكثافة سمكه ١٩ مم (٣/٤ بوصة).

## نوع بفتحة



العرض والارتفاع والعمق: الأبعاد الخارجية

النوع	السعة الداخلية	العرض	الارتفاع	العمق	ثقب التركيب	SW	SH	SL	السعة
نوع بفتحة	١,٥ قدم مكعب (٤٢,٥ لتر)	٥٠٧ مم (١٩-١٦/١٥ بوصة)	٣٦٠ مم (١٤-١٦/٣ بوصة)	٣٢٠ مم (١٢-٨/٥ بوصة)	٢٨٢ مم (١١-٨/١ بوصة)	٣٥ مم (١-٨/٣ بوصة)	٣٢٢ مم (١٢-١٦/١١ بوصة)	٤٨٠ مم (١٨-٨/٧ بوصة)	٠,١١ قدم مكعب

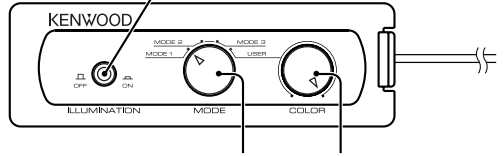
قم باستعمال لوح ليفي متوسط الكثافة أو لوح خشبي اصطناعي عالي الكثافة سمكه ١٩ مم (٣/٤ بوصة).

## ملاحظات:

- لا ينصح بتشغيل وظيفة الإضاءة عندما تكون السيارة متحركة.
- لا تعتمد على النظر إلى ضوء الإضاءة لمدة طويلة من الزمن.
- قد لا تعمل وظيفة الإضاءة بصورة صحيحة إذا كانت عمليات التوصيل غير صحيحة. تأكد من توصيل الوحدات بصورة صحيحة بواسطة مراجعة «التوصيل» الوارد في هذا الدليل (في صفحة ٤ و٥).

## مفتاح الإضاءة ILLUMINATION

قم باختيار استعمال وظيفة الإضاءة أم لا.



## مقبض اختيار الوضع MODE

بالنسبة لكل وضع، راجع الجدول الموجود أدناه.

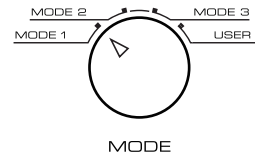
## مقبض تغيير اللون

يتم استعمال هذا المقبض في الوضع "USER".

يمكن تعديل درجة اللون حسب الطلب. عند تدويره بعكس اتجاه حركة عقارب الساعة بالكامل = أبيض ← أحمر = عند تدويره باتجاه حركة عقارب الساعة بالكامل (الألوان المتوسطة متوفرة)

## تغيير وضع الإضاءة

قم بتدوير مقبض اختيار الوضع MODE لاختيار وضع الإضاءة. يتغير كل وضع (MODE 1 أو MODE 2 أو MODE 3 أو MODE أو USER) وفقاً لوضع إدخال الإشارات الموسيقية أم لا.

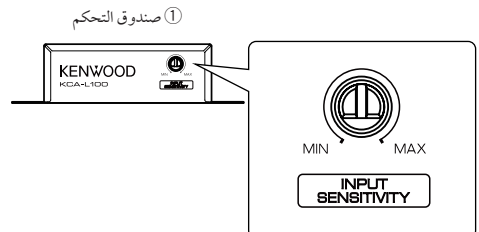


وضع الإيقاف		وضع الموسيقى	
يتم اختيار وضع الإيقاف تلقائياً عند عدم إدخال الإشارات الموسيقية لمدة ٢٠ ثانية.		يتم اختيار وضع الموسيقى تلقائياً عند اكتشاف الإشارات الموسيقية.	
وضع الدورة يتم تكرار الدورة: MODE 2 ← MODE 3 ← USER ← ...MODE 2 يتغير كل وضع بعد تشغيله مرتين.	MODE 1	وضع الدورة يتم تكرار الدورة: MODE 2 ← MODE 3 ← USER ← ...MODE 2 يتغير الوضع كل ٢٠ ثانية.	MODE 1
الوضع المتغير تم الإضاءة من الأعلى إلى الأسفل.	MODE 2	الوضع المتغير تغيير وظيفة الإضاءة وفقاً للظروف المحيطة. يتغير لون الإضاءة وفقاً لمستوى الإشارات. عندما يكون مستوى الإشارات منخفضاً = أزرق غامق ← أحمر = عندما يكون مستوى الإشارات عالياً يمكنك تعديل حساسية الإضاءة باستعمال مقبض التحكم في الحساسية INPUT SENSITIVITY.	MODE 2
الوضع الهادئ يضيء الضوء الأبيض.	MODE 3	الوضع المتصل بالصوت تعمل وظيفة الإضاءة بالتزامن مع الموسيقى. يتغير لون الإضاءة وفقاً لمستوى الإشارات. عندما يكون مستوى الإشارات منخفضاً = أبيض ← أحمر = عندما يكون مستوى الإشارات عالياً يمكنك ضبط حساسية الإضاءة باستعمال مقبض التحكم في الحساسية INPUT SENSITIVITY.	MODE 3
وضع المستخدم يضيء الضوء باللون المختار. يمكنك تغيير لون الإضاءة باستعمال مقبض تغيير اللون. أبيض ← أحمر (الألوان المتوسطة متوفرة)	USER	وضع المستخدم تعمل وظيفة الإضاءة بالتزامن مع الموسيقى. يمكنك تغيير لون الإضاءة باستعمال مقبض تغيير اللون. أبيض ← أحمر (الألوان المتوسطة متوفرة)	USER

## ضبط حساسية الإضاءة

عندما يكون وضع الموسيقى مختاراً، يمكنك ضبط حساسية الإضاءة.

قم بتدوير مقبض التحكم في الحساسية INPUT SENSITIVITY باستعمال مفك براغي مزود بالخافة المسطحة لضبط حساسية الإضاءة حسب الطلب.





# دليل تحري الخلل واصلاحه

غالباً، أي شيء يشير إلى خلل يحدث بسبب خطأ من قبل المستخدم. قبل طلب الخدمة، يرجى مراجعة الجدول التالي.

المشكلة	السبب	الاجراء التصحيحي
لا تعمل وظيفة الإضاءة.	• الفيوز معطوب.	• تحقق من القطبية (+)/(-) لسلك الطاقة وتأكد من عدم تلامس الأسلاك، ثم استبدل الفيوز بالسعة المقدره. • أعد توصيل الأسلاك بصورة صحيحة بمراجعة مثال التوصيل (في صفحة ٤ و ٥).
	• سلك وحدة التحكم عن بعد غير موصول.	• اقبس السلك في طرف التوصيل REMOTE.
	• دبوس تجهيز الطاقة (أصفر) الخاص بالموصل ذو ٤ دبابيس غير موصول.	• قم بتوصيل السلك صورة صحيحة بمراجعة مثال التوصيل (في صفحة ٤ و ٥).
	• دبوس تجهيز الطاقة (أزرق/ أبيض) الخاص بالموصل ذو ٤ دبابيس غير موصول.	• تحقق من توصيلات جميع الأسلاك، ثم قم بتوصيل الكبل (-) إلى البطارية. • أدخل الموصل بكامل الشوط.
	• الموصل ذو ٤ دبابيس غير موصول بصورة كاملة.	
	• دبوس التأريض (أسود) الخاص بالموصل ذو ٤ دبابيس غير موصول.	• قم بتثبيت طرف التأريض على الجزء المعدني من السيارة (سطح غير مطلي) عن طريق شده بريغي.
	• الكبل السالب (-) الخاص ببطارية السيارة مفصول.	• تحقق من توصيلات جميع الأسلاك، ثم قم بتوصيل الكبل (-) إلى البطارية.
	• مفتاح التشغيل/ الإيقاف ON/OFF الموجود على وحدة التحكم عن بعد مضبوطاً على وضع الإيقاف OFF.	• اضبط مفتاح التشغيل/ الإيقاف ON/OFF على وضع التشغيل ON.
	• يكون كبل التوصيل موصولاً بصورة غير صحيحة.	• قم بتوصيل السلك صورة صحيحة بمراجعة مثال التوصيل (في صفحة ٤ و ٥). • أدخل الموصل بكامل الشوط.
	• لا يتم إدخال الإشارات الموسيقية في السماعه.	• قم بتوصيل السلك صورة صحيحة بمراجعة مثال التوصيل (في صفحة ٤ و ٥).
لا تكون وظيفة الإضاءة متزامنة مع صوت.	• يكون مستوى الصوت الصادر من السماعه منخفضاً.	• اضبط مستوى الصوت بتدوير مقبض التحكم في الحساسية INPUT SENSITIVITY الموجود على صندوق التحكم باتجاه حركة عقارب الساعة (نحو الجانب MAX) (صفحة ٨).
	• يكون مستوى الصوت الصادر من السماعه عالياً.	• اضبط مستوى الصوت بتدوير مقبض التحكم في الحساسية INPUT SENSITIVITY بعكس اتجاه حركة عقارب الساعة (نحو الجانب MIN) (صفحة ٨).
لا يتغير لون الإضاءة.	• مقبض اختيار الوضع MODE مضبوط على وضع المستخدم "USER".	• قم بتدوير مقبض اختيار الوضع MODE الى MODE 1 أو MODE 2 أو MODE 3 (صفحة ٨).
	• مضائل صوت الوحدة الوسطى مضبوط على وضع التشغيل.	• حول المضائل إلى وضع الايقاف.
	• أسلاك السماعه موصولة بصورة غير صحيحة.	• قم بتوصيل الأسلاك بصورة صحيحة بمراجعة مثال التوصيل (في صفحة ٤ و ٥).
لا يصدر صوت.	• اطراف التوصيل موصولة بصورة غير صحيحة.	• قم بادخال الموصلات أو المقابس بكامل الشوط في طرف التوصيل.
	• مستوى الدخل مضبوط إلى المستوى المنخفض.	• اضبط مستوى صوت الوحدة المركزية.
الصوت منخفض.	• مستوى الدخل مضبوط إلى المستوى العالي.	
	• أسلاك السماعه موصولة بالقطبية الموجبة (+)/ السالبة (-) بصورة غير صحيحة.	• قم بتوصيل الأسلاك بصورة صحيحة بمراجعة مثال التوصيل (في صفحة ٤ و ٥).
جودة الصوت رديئة (الصوت مشوه).		
الصوت غير طبيعي.		

## المواصفات

التصميم والمعايرة التالية عرضة للتغيير دون اشعار مسبق.

### [وحدة السماعه]

مجهر الترددات الحفيضة الفرعي ..... مخروط مصنوع من البوليبيروبيلين،  
٣٠٠ مم (١٢ بوصة)،  
مغناطيس وزنه ٧٤٠ جرام (٣٦،١ أونس)  
طاقة الإدخال القصوى ..... ٨٠٠ واط  
طاقة الإدخال المستمرة القصوى ..... ٤٠٠ واط  
طاقة الإدخال المقدره ..... ٢٠٠ واط  
الاستجابة للترددات ..... ٢٨ - ٨٠٠ هرتز  
الحساسية ..... ٩٠ ديسيبل/ واط عند متر واحد  
المقاومة المقدره ..... ٤ أوم

### [وحدة التحكم]

فولطية التشغيل ..... ١٤،٤ فولت من التيار المباشر DC  
(مدى الفولطية المسموح به ١٠،٥ - ١٦ فولت)  
الحد الأقصى لاستهلاك التيار ..... ١٥٠ ميلي أمبير  
سعة الفيوز ..... ٢ أمبير