

KENWOOD

BILDSKÄRM MED DVD-MOTTAGARE

KVT-522DVD

KVT-522DVDY

KVT-50DVIDRY

INSTALLATIONSHANDBOK

Kenwood Corporation

Installationsförfarande/Tillbehör

1. För att undvika kortslutning ska du ta ur startnyckeln ur tändlåset och koppla loss ⊖ polen på bilbatteriet.
2. Anslut in- och utkablar rätt mellan apparaterna.
3. Anslut kabelflätan.
4. Anslut kontakten B i kabelflätan till fordonets högtalarkontakt.
5. Anslut kontakten A i kabelflätan till fordonets strömanslutning.
6. Anslut kabelflätans kontakt till apparaten.
7. Montera apparaten i bilen.
8. Anslut åter bilbatteriets ⊖ pol.
9. Tryck på nollställningstangenten.

⚠ VARNING

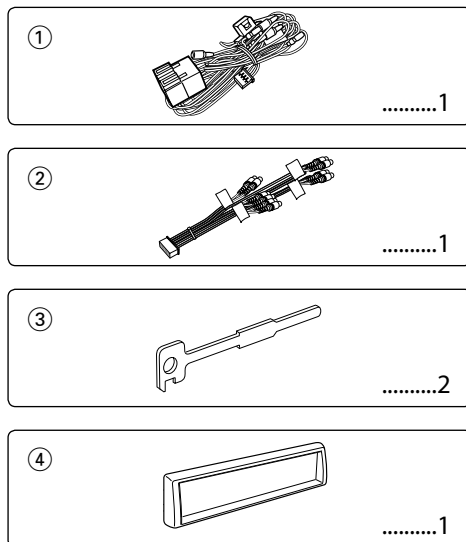
- Om du ansluter tändningskabeln (röd) och batterikabeln (gul) till bilens chassi (jord), kan detta ge upphov till en kortslutning som i sin tur kan ge upphov till en eldsvåda. Anslut alltid dessa kablar till strömkällan och låt dem passera genom säkringsdosan.



- Det krävs kunskap och erfarenhet för att montera och dra kablar till denna produkt. Lämna för säkerhetens skull över montering och kabeldragning till någon som är professionell.
- Se till att enheten jordas till minuspolen på en 12 V-likströmskälla.
- Montera inte enheten på en plats som kan utsättas för direkt solljus, stark värme eller fukt. Undvik även mycket dammiga platser eller där det finns risk att vatten kan stänka på den.
- Använd inte egna skruvar. Använd bara medföljande skruvar. Om du använder fel skruvar kan enheten förstöras.
- Om enheten inte är PÅ ("Protect" visas), kan högtalarkablarna vara kortslutna eller kan ha kommit i kontakt med metall i bilen så att skyddsfunktionen (protect) har aktiverats. Kontrollera i så fall högtalarkablarna.
- Se till att alla anslutningar görs ordentligt genom att sticka in alla kontakter ordentligt i alla anslutningar.
- Om det inte finns ett ACC-läge på fordonets tändlås eller om strömkabeln har anslutits till en strömkälla med konstant spänning, som t ex batterikabeln, kommer apparatens strömförsörjning inte att gå över tändlåset (apparaten kommer med andra inte ord inte att slås på och stängas av med tändlåset). Om du vill att apparaten ska slås på och stängas av med tändlåset, ska strömkabeln anslutas till en strömkälla som slås på och stängs av med fordonets tändlås.
- Använd en adapter som finns i handeln om kontakten inte passar fordonets kontakt.

- Isolera kablar som inte har anslutits med vinyltejp eller annat liknande material. För att förhindra kortslutning, ta inte bort skydden på ändarna av okopplade kablar eller poler.
- Om konsolen har en lucka, se till att installera enheten så att fronten inte träffar luckan när den öppnas eller stängs.
- Om säkringen går, kontrollera först att kablar inte vidrör varandra så att det blir kortslutning, byt därefter ut den gamla med en ny med samma märkning.
- Anslut högtalarkablarna korrekt till de poler som de svarar mot. Enheten kan vara trasig eller inte fungera om du delar ⊖-kablarna eller jordar dem till någon metall del i bilen.
- När enheten är monterad, kontrollera att bromslamporna, färdriktningsvisarna, vindrutetorkarna, etc. på bilen fungerar som de ska.
- Apparaten ska monteras inom en vinkel på 30°F.
- Denna enhet har en kylfläkt (sida 5) för att minska den invändiga temperaturen. Montera inte enheten på en plats där enhetens kylfläkt blockeras. Om dessa öppningar blockeras kommer kylningen av de inre delarna att förhindras vilket leder till funktionsstörning.

Tillbehör



Anslutning av kablarna till anslutningarna

Stiftuppsättning

Stiftnummer i ISO-kontakter	Kabelfärg	Funktion
Strömkontakt		
A-4	Gul	Batteri
A-5	Blå/vit	Ström på/av
A-6	Orange/vit	Ljusedämpning
A-7	Röd	Tändning (ACC)
A-8	Svart	Jord
Högtalarkontakt		
B-1	Lila	Höger bak (+)
B-2	Lila/Svart	Höger bak (-)
B-3	Grå	Höger fram (+)
B-4	Grå/svart	Höger fram (-)
B-5	Vit	Vänster fram (+)
B-6	Vit/svart	Vänster fram (-)
B-7	Grön	Vänster bak (+)
B-8	Grön/svart	Vänster bak (-)

⚠ VARNING

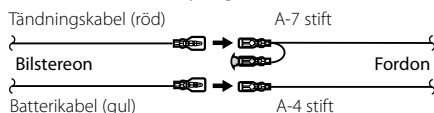
Anslutning av ISO-kontakten

ISO-kontaktens stiftuppsättning skiljer sig mellan olika fordon. Se till att anslutningarna görs rätt för att inte riskera skada apparaten.

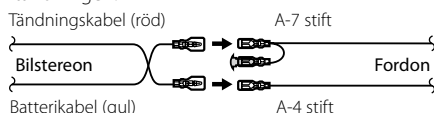
Rätt stiftuppsättning för kabelflätans ISO-kontakt visas i [1] nedan. Gör anslutningen som visas om ISO-kontaktens stiftuppsättning är enligt [2] eller [3].

Återanslut kabeln som förklaras i exempel [2] nedan om apparaten monteras i **Volkswagen**-fordon.

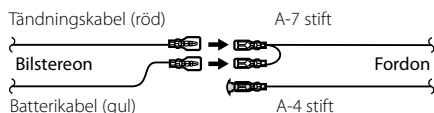
[1] (Grunduppsättning) A-7 stiftet i bilens ISO-kontakt ansluts till tändningen, och A-4 stiftet ansluts till konstant strömförsörjning.



[2] A-7 stiftet i bilens ISO-kontakt ansluts till konstant strömförsörjning, och A-4 stiftet ansluts till tändningen.



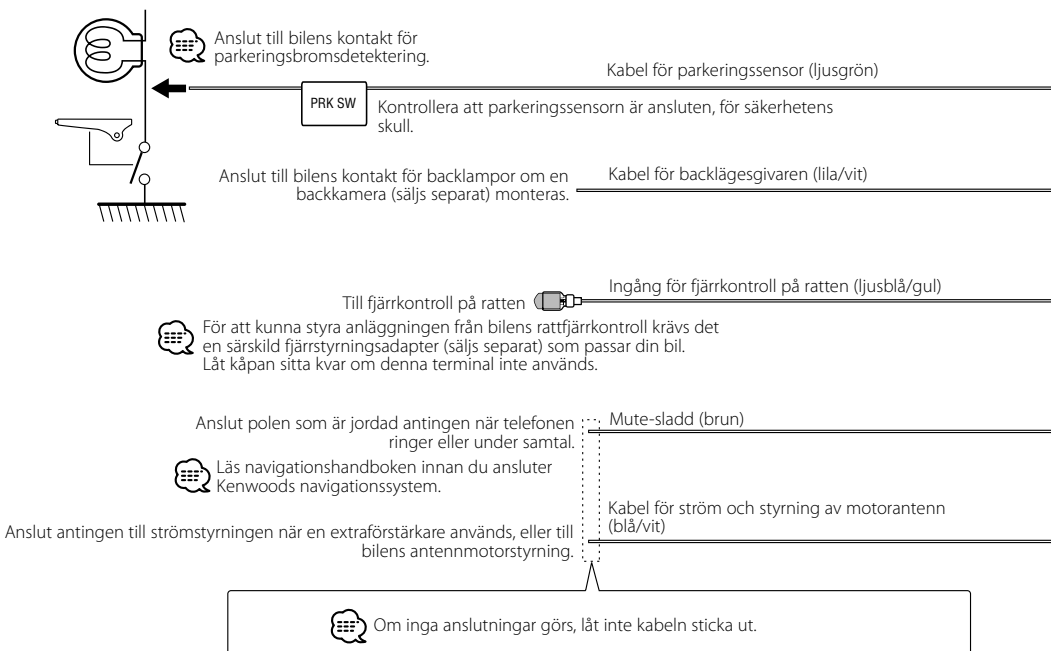
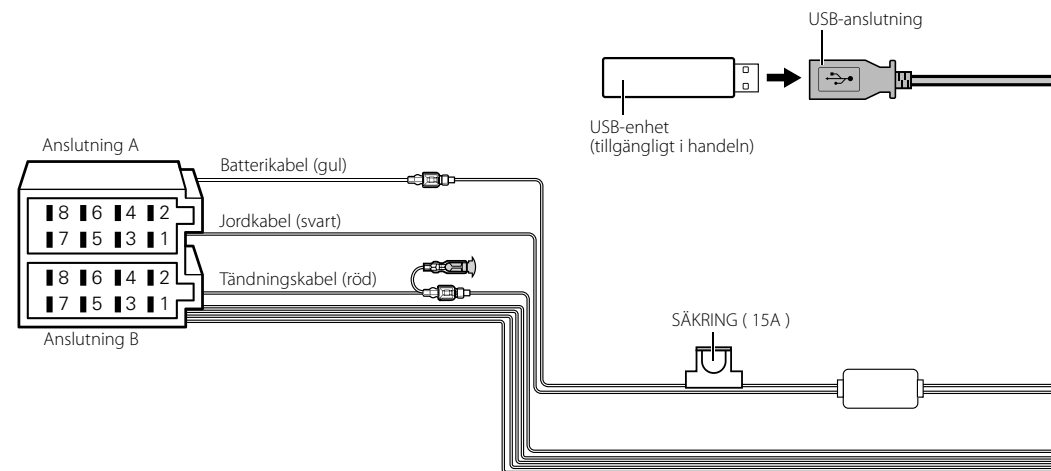
[3] A-4 stiftet i bilens ISO-kontakt ansluts inte till någonting, medan A-7 stiftet ansluts till konstant strömförsörjning (eller både A-7 och A-4 stiften ansluts till konstant strömförsörjning).

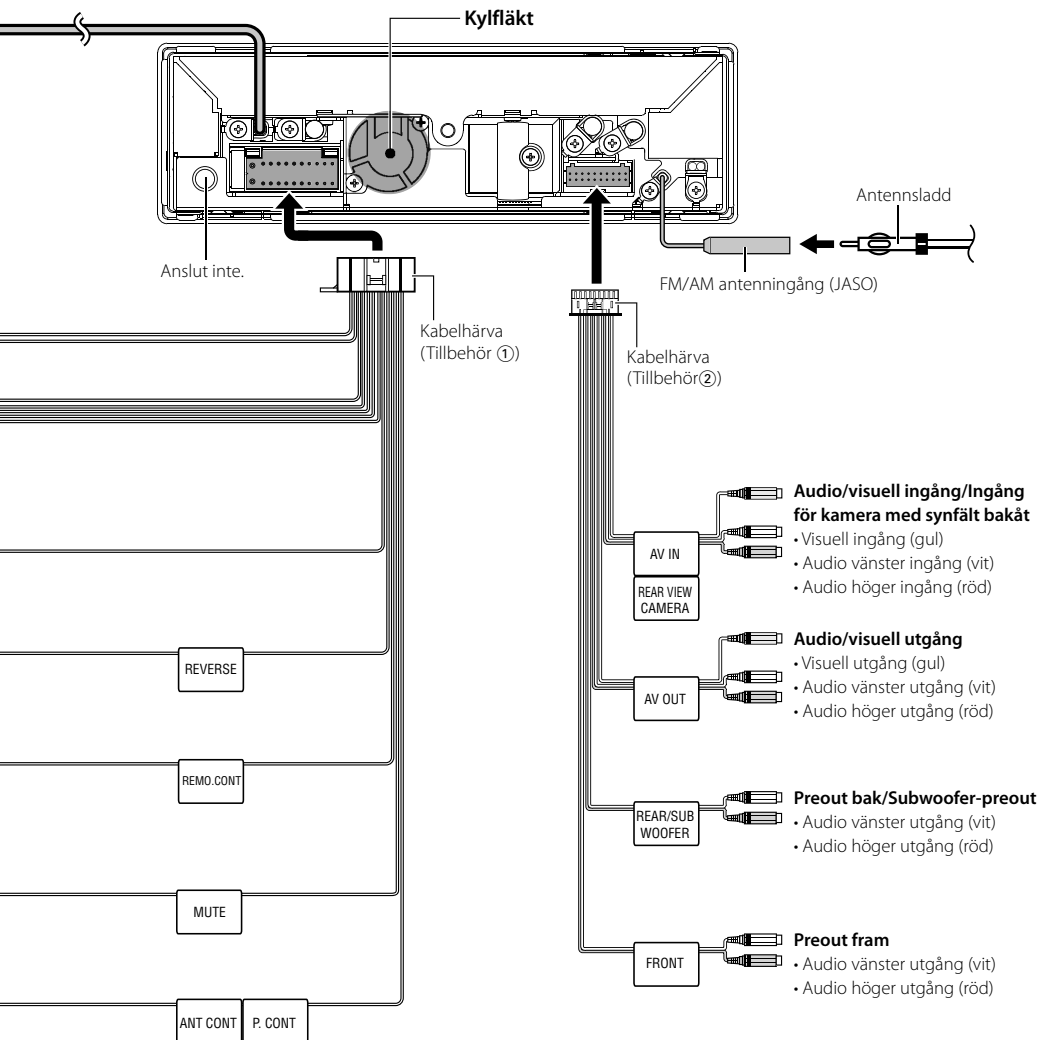


- Strömmen till enheten kan inte styras med tändlåset vid anslutning enligt [3] ovan. Se i detta fall till att strömmen till enhetens stängs av när tändningen slås från.

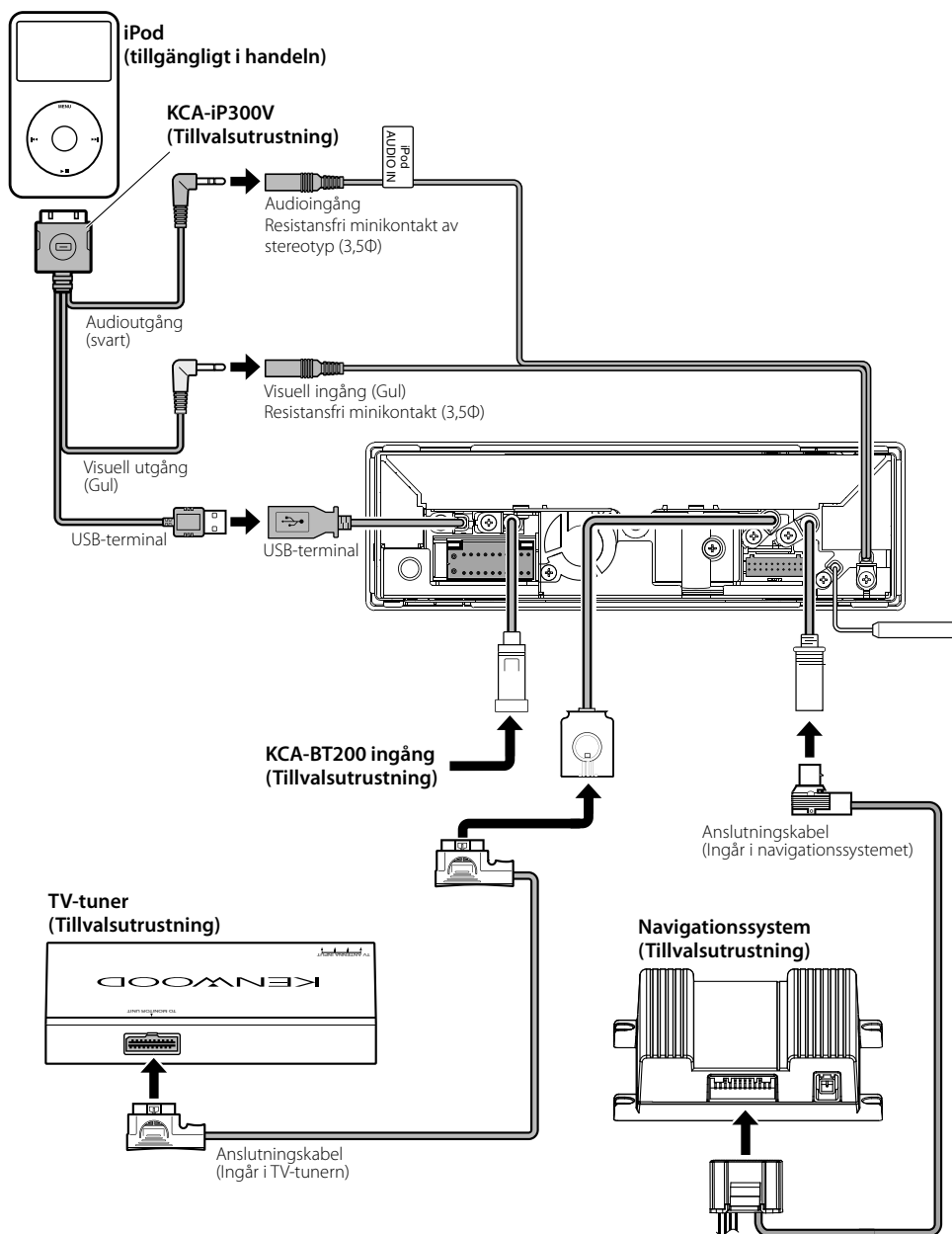
För att koppla strömstyrningen i enheten direkt till bilens tändlås ska den röda strömförsörjningskabeln (ACC...röd) anslutas till en strömpunkt som slås till/från via bilens tändlås.

Anslutning av kablarna till anslutningarna



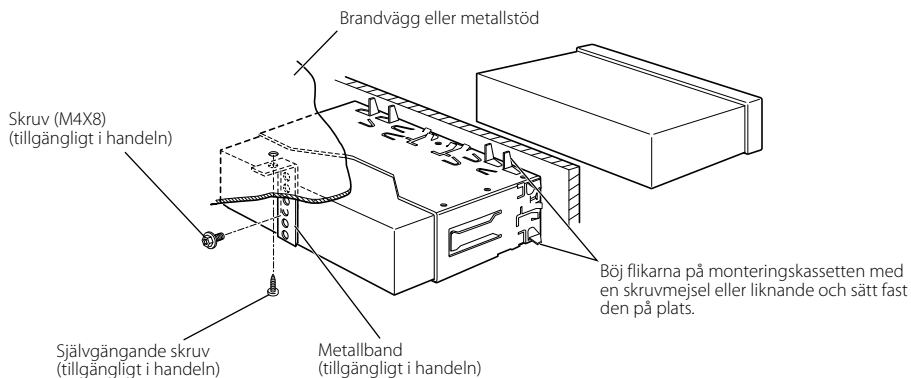


Tillbehörsanslutning



Installation/Avlägsna enheten

Installation

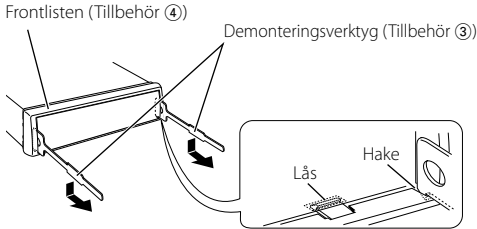


 Kontrollera att enheten sitter ordentligt på plats. Om den sitter löst kan den sluta fungera (t. ex kan ljudet hoppa).

Installation/Avlägsna enheten

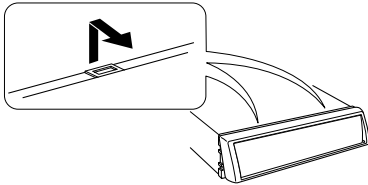
Ta bort gummiramen (Frontlisten)

1. Stoppa i haksidan på demonteringsverktyget ③ och frigör låsen i den undre delen. Tryck ner ramen och dra den framåt som visas på bilden.



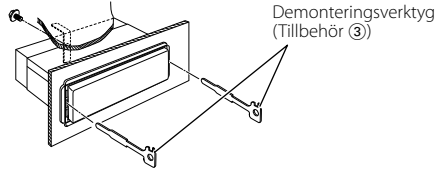
- Ramen kan avlägsnas från den övre delen på samma sätt.

2. När den undre delen är avlägsnad, avlägsna de två övre fästena.

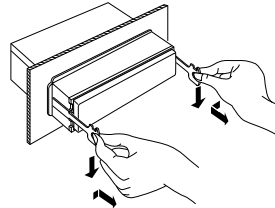


Avlägsna enheten

1. Avlägsna gummiramen enligt anvisningarna i avsnitt <Ta bort gummiramen>.
2. Skruva loss skruven med brickan (M4 x 8) på bakpanelen.
3. För in de två demonteringsverktygen ③ djupt på vardera sidan som visas.



4. Tryck demonteringsverktygen nedåt och dra ut enheten halvvägs samtidigt som du pressar demonteringsverktygen mot varandra.



- Var försiktig så att du inte skadar dig på hakarna på demonteringsverktygen.

5. Dra ut enheten med händerna och var försiktig så att du inte tappar den.

