

# KENWOOD

GPS NAVIGACIJSKI SUSTAV

**DNX5220BT**  
**DNX5220**

---

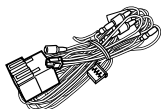
**PRIRUČNIK ZA UPORABU**

Kenwood Corporation

## Dodatni pribor

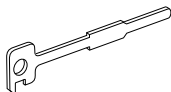
---

①



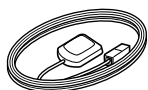
.....1

②



.....2

③



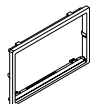
.....1

④



.....1

⑤



.....1

⑥



.....1

# Postupak ugradnje

1. Kako biste spriječili kratke spojeve, uklonite ključ iz kontakta odvojite ⊖ kraj akumulatora.
2. Priključite odgovarajuće ulazne i izlazne kabele na svaku jedinicu.
3. Priključite kabel na ožičenje.
4. Uzmite B konektor s ožičenja i priključite ga na konektor zvučnika vašeg vozila.
5. Uzmite A konektor s ožičenja i priključite ga na konektor za vanjsko napajanje na vašem vozilu.
6. Priključite konektor ožičenja na uređaj.
7. Ugradite uređaj u vozilo.
8. Ponovno spojite ⊖ kraj akumulatora.
9. Pritisnite tipku za resetiranje.

## ⚠ UPOZORENJE

- Ako spojite kabel paljenja (crveni) i kabel akumulatora (žuti) na karoseriju vozila (masu), može doći do kratkog spoja, što može zapaliti vatru. Uvijek spajajte ove kabele s izvorom napajanja preko kutije s osiguračima.

## Dobivanje GPS signala

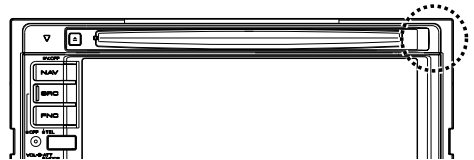
Kada po prvi puta uključite uređaj DNX5220BT/DNX5220, potrebno je pričekati dok sustav po prvi puta dobije satelitske signale. Ovaj postupak može potrajati nekoliko minuta. Neka je vaše vozilo na otvorenom prostoru, dalje od visokih zgrada i drveća što će doprinijeti bržem dobivanju signala. Nakon što sustav po prvi puta dobije signale sa satelita, nakon toga dobivanje signala odvijat će se puno brže.

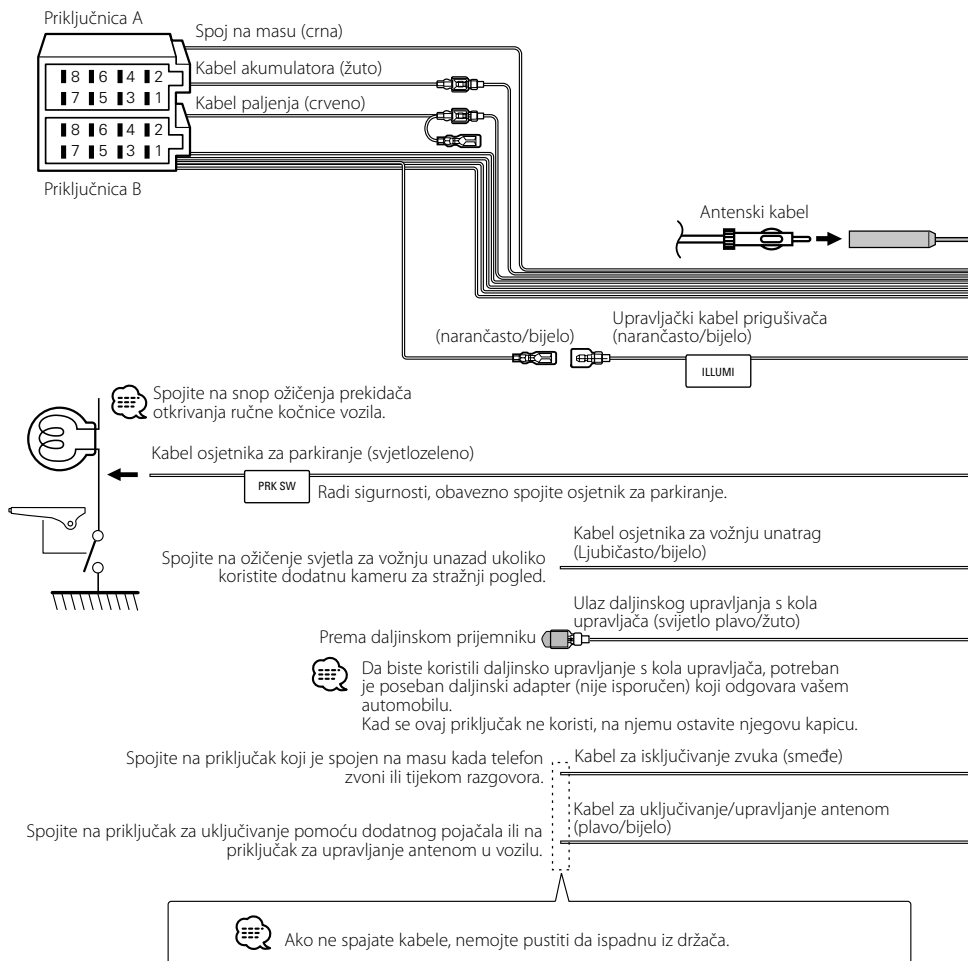


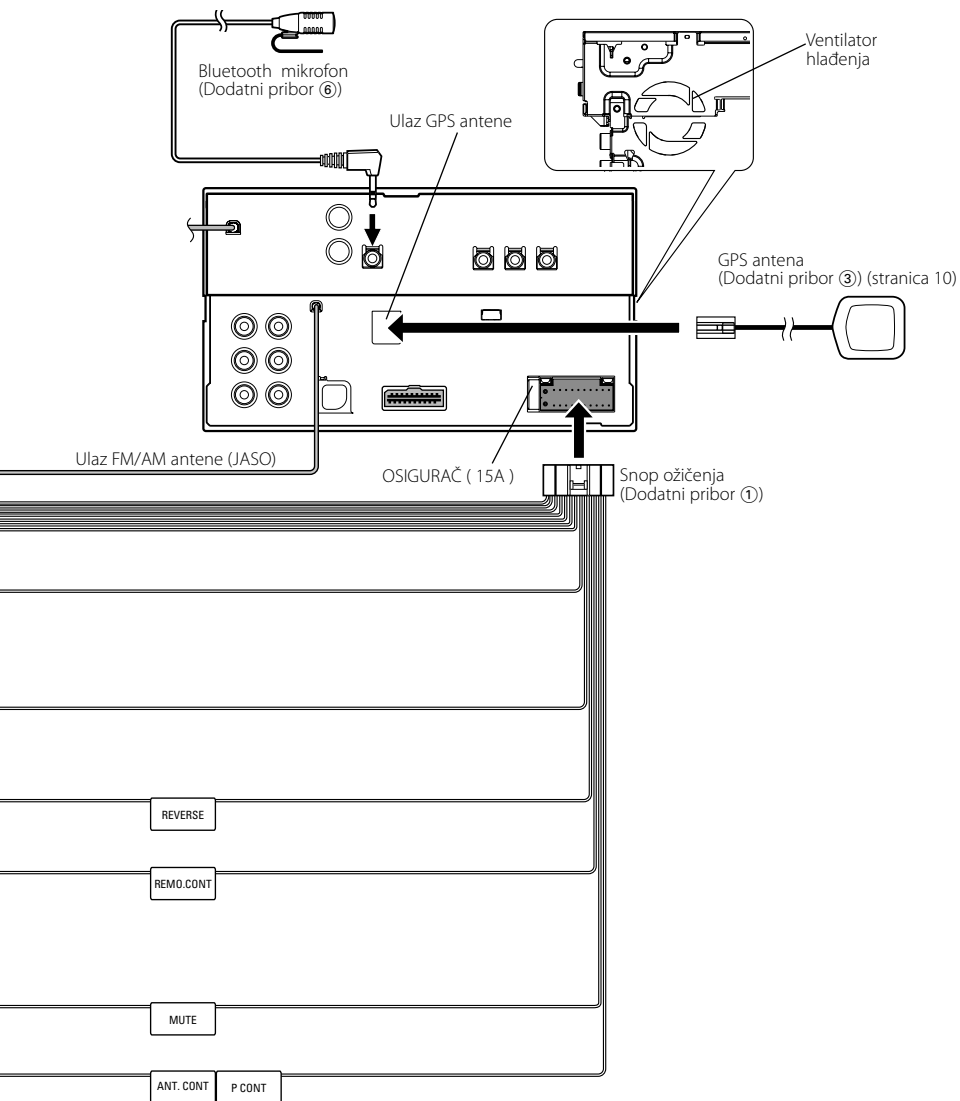
- Ugradnja i spajanje ovog uređaja zahtijevaju znanje i iskustvo. Radi sigurnosti, prepustite posao ugradnje i spajanja profesionalnim djelatnicima.
- Svakako uzemljite uređaj na negativni pol napajanja od 12 V DC.
- Nemojte ugrađivati uređaj na mjestu koje se nalazi na izravnom sunčevom svjetlu ili prevelikoj vrućini ili vlazi. Isto tako, izbjegavajte mjesta s previše prašine ili tamo gdje je moguće polijevanje vodom.
- Nemojte upotrebljavati vlastite vijke. Koristite samo isporučene vijke. Ako upotrijebite pogrešne vijke, mogli biste oštetiti uređaj.
- Ako napajanje nije uključeno (prikazano je "PROTECT"), kabel zvučnika možda je u kratkom spoju ili je u dodiru sa šasijom vozila te je aktivirana funkcija zaštite. Stoga, provjerite kabel zvučnika.
- Svaki kabel priključite tako da je priključak pravilno postavljen u odgovarajuće priključno mjesto.

- Ako kontakt u vozilu nema parkirni položaj (ACC), ili je kabel za paljenje spojen na izvor stalnog napona poput kabla akumulatora, napajanje neće biti povezano s paljenjem motora (tj. neće se uključivati i isključivati zajedno s paljenjem motora). Ako želite povezati napajanje uređaja s paljenjem motora, priključite kabel za paljenje motora na izvor napajanja koji se može uključiti i isključiti kontakt ključem.
- Ako utikač ne odgovara utičnici u vozilu, upotrijebite prilagodnik dostupan u prodaji.
- Izolirajte kabele koji nisu spojeni vinilnom trakom ili sličnim. Kako biste izbjegli kratak spoj, nemojte skidati kapice s krajeva odvojenih kabla ili s priključaka.
- Ako konzola ima poklopac, ugradite uređaj tako da prednja maska ne udara po poklopcu pri otvaranju i zatvaranju.
- Ako pregori osigurač, prvo provjerite da se kabeli ne dodiruju radi izbjegavanja kratkog spoja, a zatim zamijenite stari osigurač novim iste jačine.
- Pravilno spojite kabele zvučnika na odgovarajuće priključke. Uređaj se može oštetiti ili zakazati ako dijelite ⊖ kabele ili ih spojite na masu preko bilo kojeg metalnog dijela vozila.
- Nakon ugradnje uređaja, provjerite rade li kočiona svjetla, pokazivači smjera, brisači, itd. ispravno.
- Postavite uređaj tako da je kut postavljanja 30° ili manje.
- Ovaj uređaj ima ventilator za hlađenje (stranica 5) radi smanjivanja unutrašnje temperature. Nemojte postavljati uređaj na mjesto gdje ventilator uređaja može biti zagrađen. Zagrađivanje otvora ventilatora će smanjiti unutrašnje hlađenje i izazvati kvar.
- Ne koristite preveliku silu pritiska na površinu prednje ploče prilikom ugradnje uređaja u vozilo. U suprotnom mogu nastati ogrebotine, oštećenja ili kvar.
- Ukoliko se u blizini Bluetooth antene nalaze metalni predmeti, kvaliteta prijema može oslabiti.

Bluetooth antena







# Spajanje kabela na priključke

## Uputstvo o funkcijama priključaka

Brojevi nožica za ISO priključke	Boja kabela	Funkcije
<b>Priključak za vanjsko napajanje</b>		
A-4	Žuto	Akumulator
A-5	Plavo/bijelo	Napajanje
A-6	Narančasto/bijelo	Prigušivanje
A-7	Crvena	Paljenje (parkirni položaj - ACC)
A-8	Crni	Uzemljenje
<b>Priključak zvučnika</b>		
B-1	Ljubičasta	Zadnji desni (+)
B-2	Ljubičasto/crni	Zadnji desni (-)
B-3	Siva	Prednji desni (+)
B-4	Sivo/crni	Prednji desni (-)
B-5	Bijelo	Prednji lijevi (+)
B-6	Bijelo/crni	Prednji lijevi (-)
B-7	Zelena	Zadnji lijevi (+)
B-8	Zeleno/crni	Zadnji lijevi (-)

## ▲ UPOZORENJE

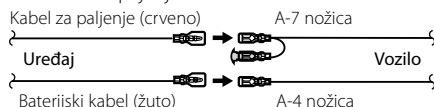
### Spajanje na ISO priključak

Raspored nožica za ISO priključke ovisi o vrsti vozila. Pravilno spajanje sprječava oštećenje uređaja.

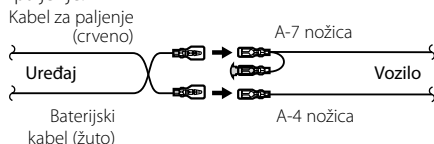
Uobičajeno spajanje ožičenja opisano je u točki [1] u nastavku. Ako su nožice ISO priključka postavljene kako je opisano u [2] ili [3], spajanje izvedite kako je prikazano.

Pri ugradnji uređaja u **Volkswagen** vozila, obavezno spojite kabele kao je prikazano točkom [2] u nastavku.

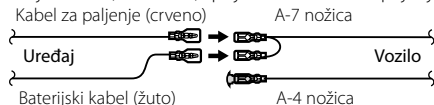
- [1] (Tvorička postavka) A-7 nožica ISO priključnica vozila spojen je s paljenjem, a A-4 nožica spojena je na stalno napajanje.



- [2] A-7 nožica ISO priključnice vozila spojena je na stalno napajanje, a A-4 nožica spojena je na paljenje.

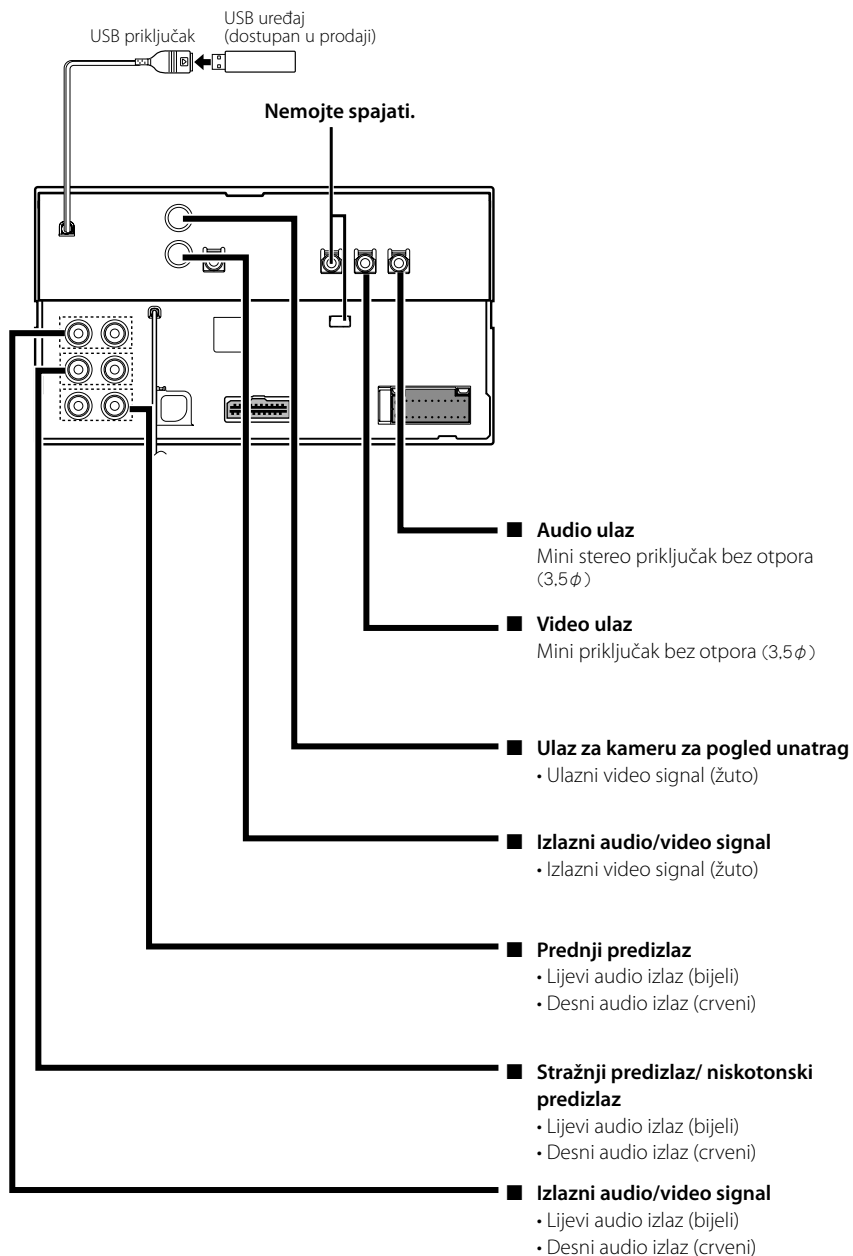


- [3] A-4 nožica ISO priključnice nije nigdje spojena, dok je nožica A-7 spojena na stalno napajanje (ili su obje nožice, A-7 i A-4, spojene na stalno napajanje).

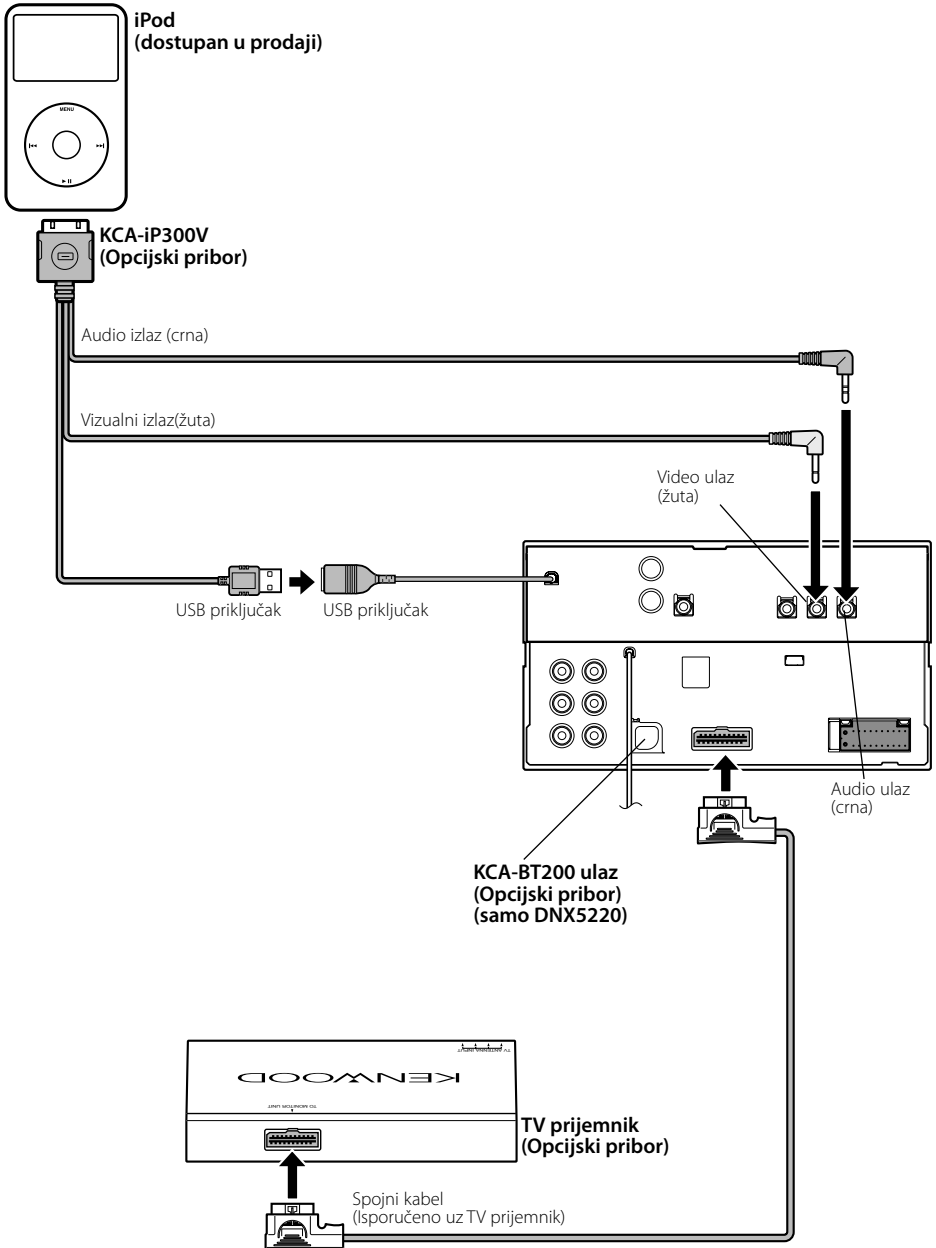


- Kad je spajanje izvedeno kao u točki [3] gore, napajanje uređaja neće biti povezano s kontakt ključem. Stoga, uvijek isključite napajanje uređaja kad je isključeno paljenje. Kako biste povezali napajanje uređaja s paljenjem, priključite kabel za paljenje (ACC...crveni) na izvor napajanja koji se može uključiti i isključiti ključem za paljenje.

## Spajanje sustava

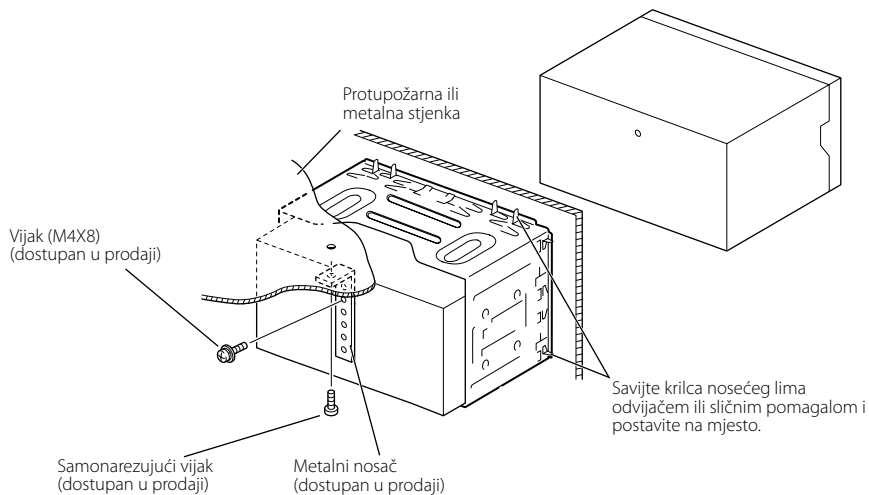


## Spajanje dodatnog pribora



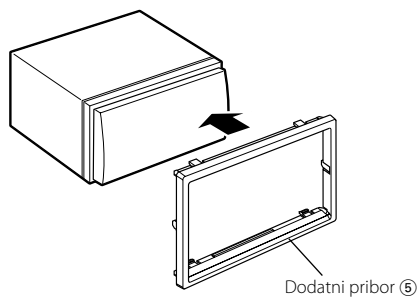


## Ugradnja sklopa monitora/čitača



Provjerite je li uređaj dobro pričvršćen. Ako uređaj nije dobro pričvršćen, može doći do greške (npr. do preskakanja zvuka).

## Ugradnja štitnika

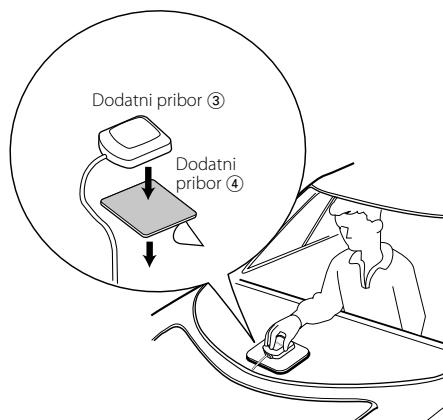


## Ugradnja GPS antene

GPS antena ugrađuje se unutar automobila. Antenu treba ugraditi što je moguće vodoravnije kako bi se omogućio jednostavni prijem signala sa GPS satelita.

### Za postavljanje GPS antene unutar vozila:

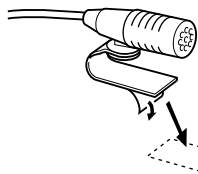
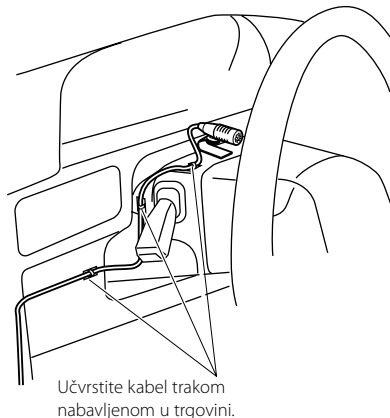
1. Očistite upravljačku ploču ili drugu površinu.
2. Odljepite ljepljivu traku na dnu metalne ploče (pribor ④).
3. Pritisnite metalnu ploču (pribor ④) čvrsto na upravljačku ploču ili drugu ugradbenu površinu. Ukoliko je potrebno, moguće je saviti metalnu ploču (pribor ④) kako bi se što bolje prilagodila zakrivljenoj površini.
4. Postavite GPS antenu (pribor ③) na vrh metalne ploče (pribor ④).



- Ovisno o vrsti automobila, prijem signala sa GPS satelita možda neće biti moguće pomoću opreme ugrađene u unutrašnjosti automobila.
- GPS antenu treba postaviti na mjesto koje je najmanje 12 inča (30 cm) udaljeno od antene mobilnog telefona ili drugih antena. Ove vrste komunikacija mogu ometati ispravni prijem signala sa GPS satelita.
- Bojanje GPS antene s bojom (za metal) može uzrokovati pad radnih svojstava.

## Ugradnja mikrofona

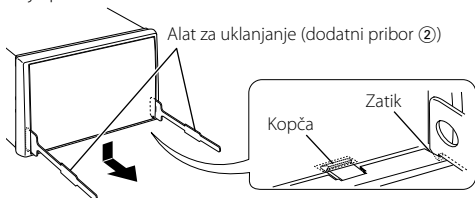
1. Provjerite položaj ugradnje mikrofona (pribor ⑥).
2. Uklonite ulje i ostalu prljavštinu s površine ugradnje.
3. Postavite mikrofona.
4. Dovedite ožičenje kabela mikrofona do kućišta handsfree uređaja tako da ga učvrstite na nekoliko mjesta pomoću ljepljive trake ili sličnog sredstva.



# Uklanjanje sklopa monitora/čitača

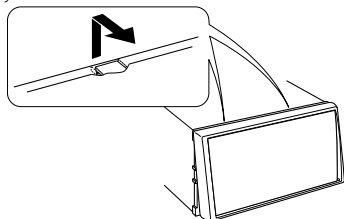
## Uklanjanje okvira od tvrde gume (zaštite)

1. Upotrijebite zahvatne nožice na alatu za uklanjanje ② i otkačite dvije kopče na donjem dijelu. Spustite okvir i povucite ga prema naprijed kao što je prikazano na slici.



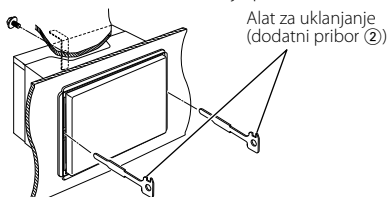
- Na isti način odvojite i gornju stranu okvira.

2. Kada odvojite donje dvije kopče, odvojite gornje dvije.

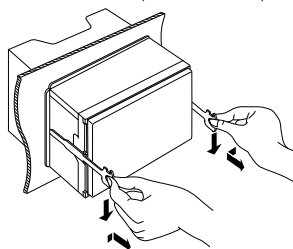


## Uklanjanje uređaja

1. Uklonite okvir od tvrde gume slijedeći upute za uklanjanje u odlomku <Uklanjanje okvira od tvrde gume>.
2. Uklonite šesterokutni vijak s podložnom pločicom (M4 x 8) na stražnjoj ploči.
3. Umetnite dva alata za uklanjanje ② duboko u utore sa svake strane, kao što je prikazano.

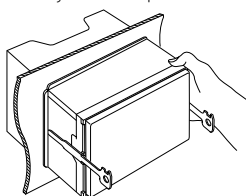


4. Pomičite alate prema dolje i izvucite uređaj prema van dok istovremeno pritišćete alat prema sredini.



- Budite oprezni da se ne biste ozlijedili zahvatnim nožicama alata za uklanjanje.

5. Izvucite uređaj rukama i pazite da Vam ne ispadne.



---

**KENWOOD**