

KENWOOD

KAC-8104D

CLASS-D MONO-LEISTUNGSVERSTÄRKER ▶ Seite 2-5

BEDIENUNGSANLEITUNG

KLASSE D MONO VERMOGENSVERSTERKER ▶ blz 6-9

GEBRUIKSAANWIJZING

AMPLIFICATORE DI POTENZA MONOFONICO IN CLASSE D ▶ pagina 10-13

ISTRUZIONI PER L'USO

AMPLIFICADOR DE POTÊNCIA CLASE D MONOFÔNICO ▶ página 14-17

MANUAL DE INSTRUÇÕES

Kenwood Corporation



Sicherheitsmaßregeln

⚠️ WARNUNG

Zur Vermeidung von Bränden und Verletzungen beachten Sie bitte die folgenden Hinweise:

- Verwenden Sie bei Verlegung des Batterie- und Massekabels besonders strapazierfähige und speziell für die Installation im Auto angebotene Kabel mit einem Leitungsquerschnitt von mindestens 8 mm² (AWG 8).
- Stellen Sie sicher, dass keine Metallgegenstände (Münzen, Nadeln, Werkzeuge etc.) ins Innere des Geräts gelangen und Kurzschlüsse verursachen.
- Schalten Sie das Gerät bei Geruch- oder Rauchentwicklung sofort aus und suchen Sie einen Kenwood-Fachhändler auf.
- Das Gerät während des Betriebs nicht berühren weil es sehr heiß wird und Verbrennungen verursachen kann.
- Die Montage sowie die Verkabelung dieses Gerätes macht besondere Fähigkeiten und Erfahrung erforderlich. Überlassen Sie die Arbeiten zur Montage und Verkabelung ausgewiesenen Fachpersonal.

⚠️ ACHTUNG

Bitte beachten Sie folgende Vorsichtsmaßnahmen, damit Ihr Gerät stets einwandfrei funktioniert:

- Betreiben Sie das Gerät ausschließlich mit 12-Volt-Gleichstrom und negativer Masseverbindung.
- Öffnen Sie die Abdeckungen auf der Unterseite des Geräts nicht.
- Schützen Sie das Gerät vor direkter Sonneneinstrahlung, zu hohen Temperaturen, Feuchtigkeit, Spritzwasser und Staub.
- Achten Sie beim Austauschen einer Sicherung darauf, dass der Wert der Sicherung mit den Angaben am Gerät übereinstimmt. Sicherungen mit einem falschen Wert können Fehlfunktionen verursachen oder zur Beschädigung des Geräts führen.
- Unterbrechen Sie vor dem Austauschen einer Sicherung zunächst die Kabelverbindungen, um Kurzschlüsse zu verhindern.

ANMERKUNG

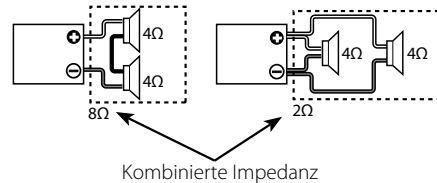
- Sollten Sie Probleme bei der Installation des Geräts haben, lassen Sie sich von Ihrem Kenwood-Fachhändler beraten.
- Sollte das Gerät nicht einwandfrei funktionieren, dann wenden Sie sich bitte an Ihren Kenwood-Fachhändler.

Verdrahtung

- Nehmen Sie das Batteriekabel für dieses Gerät direkt von der Batterie. Wenn es mit dem Kabelbaum des Fahrzeugs verbunden ist, kann es dazu führen, dass Sicherungen durchbrennen usw.
- Wenn bei laufendem Motor ein Summgeräusch von den Lautsprechern erzeugt wird, sollte ein Entstörfilter (als Sonderzubehör erhältlich) an jedes Batteriekabel angebracht werden.
- Die Tüllen verwenden, um direkten Kontakt des Kabels mit dem Rand der Blechplatte zu vermeiden.
- Das Massekabel an ein Metallteil des Fahrzeugchassis anschließen, das als elektrische Masse wirkt, d.h. mit der Minusklemme ⊖ der Batterie verbunden ist. Die Stromversorgung nicht einschalten, wenn das Massekabel nicht angeschlossen ist.
- Achten Sie darauf, die Schutzsicherung des Stromkabels in der Nähe der Batterie zu installieren. Die Schutzsicherung sollte dieselbe oder eine etwas höhere Kapazität haben als die Sicherung des Geräts.
- Für das Stromkabel und die Erdung sollten Sie ein (feuerfestes) Stromleitungskabel für Fahrzeuge mit einer aktuellen Kapazität verwenden, die höher ist als die Kapazität der Sicherung des Geräts. (Verwenden Sie ein Stromleitungskabel mit einem Durchmesser von 8 mm² (AWG 8) oder größer.)
- Wenn Sie mehr als einen Leistungsverstärker benutzen möchten, verwenden Sie bitte ein Stromzufuhrkabel und eine Schutzsicherung mit höherer Belastbarkeit als der insgesamt maximal von jedem Verstärker gezogene Strom.

Lautsprecher-Auswahl

- Die Eingangsleistung der Lautsprecher, die angeschlossen werden sollen, muss größer sein als die Ausgangsleistung des Verstärkers (in Watt). Die Verwendung von Lautsprechern, deren Eingangsleistung niedriger als die Ausgangsleistung des Verstärkers ist, kann sowohl Rauchbildung als auch Beschädigungen verursachen.
- Verwenden Sie Lautsprecher mit einer Mindestimpedanz von 2Ω. Wenn Sie mehr als ein Paar Lautsprecher anschließen möchten, rechnen Sie die kombinierte Impedanz aller Lautsprecher zusammen und schließen Sie dann die geeigneten Lautsprecher an den Verstärker an.



Reinigung

Schalten Sie das Gerät aus und reinigen Sie das Gehäuse mit einem weichen und trockenen oder mit einem mit neutralem Reinigungsmittel befeuchteten Tuch.

⚠️ ACHTUNG

Verwenden Sie keine rauen Lappen und Verdüner, Alkohol oder andere flüchtige Lösungsmittel. Diese Chemikalien können die Oberfläche zerstören und Beschriftungen am Gerät auflösen.

Bitte beachten Sie folgende Vorsichtsmaßnahmen, damit die Batterie nicht ausläuft

Wenn das Gerät in der Position ACC ON verwendet wird, ohne dass der Motor eingeschaltet wurde, wird die Batterie schneller verbraucht. Verwenden Sie es, nachdem Sie den Motor gestartet haben.



Konformitätserklärung in Bezug auf die EMC-Vorschrift 2004/108/EG

Hersteller:

Kenwood Corporation
2967-3 Ishikawa-machi, Hachioji-shi, Tokyo, 192-8525 Japan

EU-Vertreter:

Kenwood Electronics Europe BV
Amsterdamseweg 37, 1422 AC UITHOORN, Niederlande

Entsorgung von gebrauchten elektrischen und elektronischen Geräten (anzuwenden in den Ländern der Europäischen Union und anderen europäischen Ländern mit einem separaten Sammelsystem für solche Geräte)

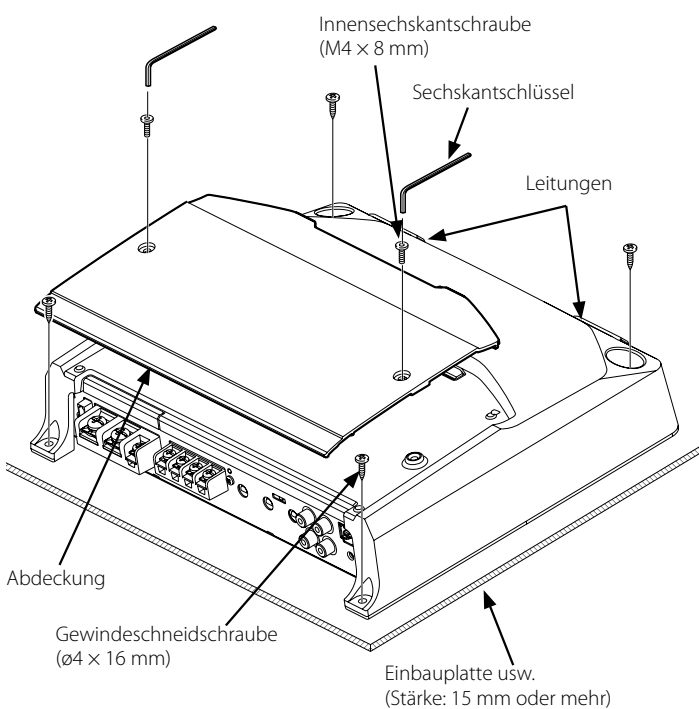
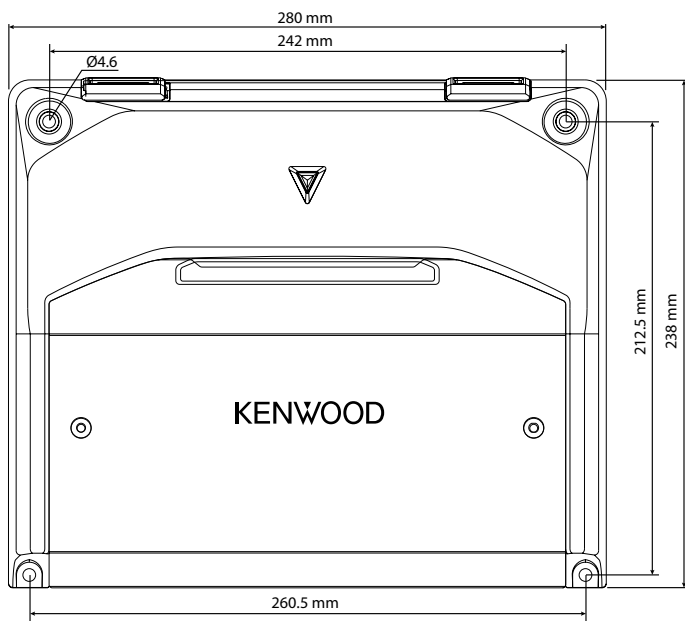


Das Symbol (durchgestrichene Mülltonne) auf dem Produkt oder seiner Verpackung weist darauf hin, dass dieses Produkt nicht als normaler Haushaltsabfall behandelt werden darf, sondern an einer Annahmestelle für das Recycling von elektrischen und elektronischen Geräten abgegeben werden muss.

Durch Ihren Beitrag zur korrekten Entsorgung dieses Produktes schützen Sie die Umwelt und die Gesundheit Ihrer Mitmenschen. Unsachgemäße oder falsche Entsorgung gefährden Umwelt und Gesundheit. Weitere Informationen über das Recycling dieses Produktes erhalten Sie von Ihrer Gemeinde oder den kommunalen Entsorgungsbetrieben.

Dieses Produkt wird weder vom Hersteller eines Fahrzeugs während der Produktion noch von einem professionellen Importeur eines Fahrzeugs in einen EU-Mitgliedsstaat eingebaut.

Einbau



Zubehör

Teilebezeichnung	Ansicht	Anzahl
Gewindeschneidschrauben (Ø4 x 16 mm)		4
Klemmenabdeckung (Stromkabelanschluss)		1
Lautsprecherpegel-Eingangskabel		1
Sechskantschlüssel		1

Hinweise zum Einbau

Da je nach Anwendung zahlreiche verschiedene Einstellungen und Anschlüsse möglich sind, wird empfohlen, die Bedienungsanleitung sorgfältig durchzulesen, um die für Ihr Gerät korrekte Einstellung und Anschlussmöglichkeit zu bestimmen.

1. Ziehen Sie den Zündschlüssel ab und trennen Sie den Minuspol \ominus von der Batterie, um einen Kurzschluß zu vermeiden.
2. Das Gerät entsprechend der vorgesehenen Verwendung einstellen.
3. Verbinden Sie die Ein- und Ausgangskabel der einzelnen Geräte.
4. Verbinden Sie die Lautsprecherkabel.
5. Batterie, Stromversorgungs-Steuerverleitung und Massekabel in dieser Reihenfolge anschließen.
6. Montieren Sie die Befestigungen am Gerät.
7. Befestigen Sie das Gerät.
8. Schließen Sie den Minuspol \ominus der Batterie an.

⚠ ACHTUNG

- Nicht an folgenden Stellen installieren; (nicht stabile Stellen; Stellen, die beim Fahren stören; an einer Stelle, die nass werden kann; an einer staubigen Stelle; an einem Platz, der heiß werden kann; an einem Platz, der dem direkten Sonnenlicht ausgesetzt ist; an einer Stelle, an der heiße Luft einströmt)
- Das Gerät nicht unter dem Teppich einbauen, weil sich sonst die Wärme stauen kann, wodurch Schaden am Gerät verursacht werden kann.
- Das Gerät an einer Stelle anbauen, an der die Wärme gut abgeführt wird. Keine Gegenstände auf das eingebaute Gerät legen.
- Die Oberfläche des Verstärkers wird während der Benutzung heiß. Installieren Sie den Verstärker an einem Ort, an dem weder Personen, Kunststoffe noch andere hitzeempfindliche Substanzen mit dem Verstärker in Kontakt kommen können.
- Befestigen Sie das Gerät nicht an einem Ort, an dem die Leitungen dieses Gerätes blockiert werden könnten. Wenn diese Öffnungen abgedeckt werden, ist eine ausreichende Kühlung zur Senkung der Innentemperatur nicht mehr gewährleistet, was eine Funktionsstörung zur Folge hat.
- Überprüfen Sie beim Bohren eines Loches unter dem Sitz, im Kofferraum oder an einer anderen Stelle im Fahrzeug, dass sich auf der gegenüberliegenden Seite keine gefährlichen Gegenstände wie z. B. der Benzintank, die Bremsleitung oder elektrischen Leitungen befinden. Achten Sie darauf, dass Sie das Fahrzeug weder zerkratzen noch auf einer anderen Weise beschädigen.
- Installieren Sie den Verstärker nicht in der Nähe des Armaturenbrettes, der Heckablage oder im Bereich des Sicherheitsairbags.
- Das Gerät muss fest an einer Stelle im Fahrzeug installiert werden, an der es das Führen des Fahrzeuges nicht behindert. Das Herunterfallen des Gerätes auf Personen oder Sicherheitseinrichtungen kann Verletzungen oder Unfälle verursachen.
- Nach dem Einbau des Gerätes muss überprüft werden, ob elektrische Vorrichtungen wie Bremsleuchten, Blinkerleuchten und Scheibenwischer einwandfrei funktionieren.

Schutzfunktion

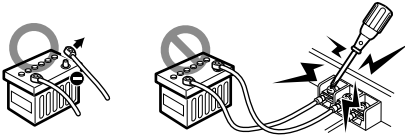
Die Schutzfunktion wird in den folgenden Situationen aktiviert:

Dieses Gerät verfügt über eine Schutzfunktion, um dieses Gerät und die Lautsprecher vor verschiedenen Schäden und Beeinträchtigungen zu schützen. Wenn die Schutzfunktion ausgelöst wird, erlischt die POWER-Anzeige, und der Verstärker schaltet aus.

- Wenn ein Lautsprecherkabel kurzgeschlossen ist.
- Wenn ein Lautsprecherausgang mit Masse verbunden ist.
- Wenn aufgrund einer Fehlfunktion des Gerätes ein Gleichstromsignal zu den Lautsprecherausgängen gesendet wird.
- Wenn die Innentemperatur hoch ist und das Gerät nicht arbeitet.
- Wenn eine Massekabel des Hauptgerätes (Kassetten-Receiver, CD-Receiver usw.) oder dieses Gerätes nicht mit einem Metallteil des Chassis verbunden ist, das den Stromkreis zur Minusklemme \ominus der Batterie schließt.

⚠️ WARNUNG

In der Nähe der positiven Batterieklemme eine Schmelzbandsicherung oder einen Unterbrecher anschließen, um ein Feuer durch einen Kurzschluss in der Verdrahtung zu verhindern.



⚠️ ACHTUNG

- Wenn keine normale Klangwiedergabe erfolgt, sofort die Stromversorgung ausschalten und die Anschlüsse überprüfen.
- Bevor eine Schalterstellung verändert wird, muss unbedingt die Stromversorgung ausgeschaltet werden.
- Wenn die Sicherung anspricht, überprüfen Sie die Kabel nach Kurzschlüssen. Ersetzen Sie die defekte Sicherung durch eine intakte Sicherung gleichen Werts.
- Achten Sie darauf, dass keine nicht angeschlossenen Kabelenden mit der Karosserie des Fahrzeugs in Berührung kommen. Um Kurzschlüsse zu verhindern, entfernen Sie keine Schutzhüllen von nicht angeschlossenen Kabeln oder Verbindungssteckern.
- Verbinden Sie die Lautsprecherkabel einzeln mit den entsprechenden Lautsprecherausgängen am Gerät. Das Anschließen der Lautsprecher-Minuspole oder der Lautsprecher-Massekabel an die Karosserie kann zu Betriebsstörungen des Geräts führen.

ANMERKUNG

- Niemals Kabel und Leitungen gleichzeitig an die Cinchstecker-Eingangsbuchsen und Lautsprecher-Eingangsklemmen anschließen, weil dadurch Fehlfunktionen oder Schäden verursacht werden können.

Lautsprecherpegel-Eingangsanschluß

- Die maximale Ausgangsleistung des Originalausstattung-Automobil-Stereogeräts darf nicht mehr als 40W betragen.
- Das Gerät wird ein- bzw. ausgeschaltet, wenn ein Eingangssignal anliegt oder nicht anliegt ("Signal Sensing Turn-ON"). Es ist daher nicht notwendig, die Stromversorgungs-Steuingleitung anzuschließen.

Lautsprecher-Ausgangsanschlüsse

- Für dieses Gerät sind Lautsprecher mit einer Mindestimpedanz von 2 Ohm erforderlich; Lautsprecher mit einer Impedanz von 2 Ohm oder höher sind an diesen Klemmen anzuschließen.

LINE OUT-Buchse

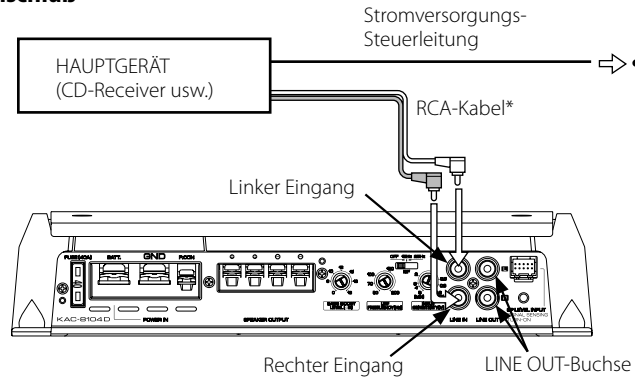
- Das Signal, das von der Eingangsbuchse kommt, wird ausgegeben.

Sicherung

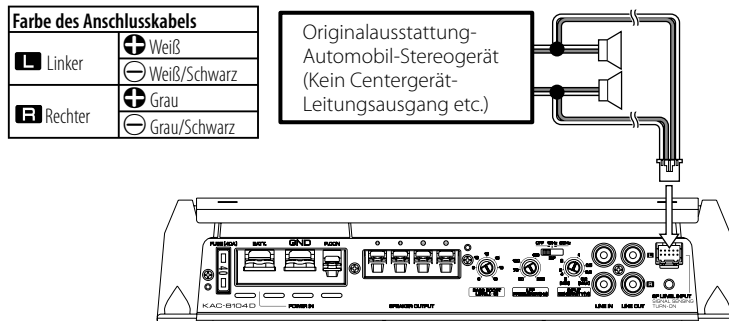
40 A x 1

RCA-Kabel- oder Lautsprecherpegel-Eingangsanschluss

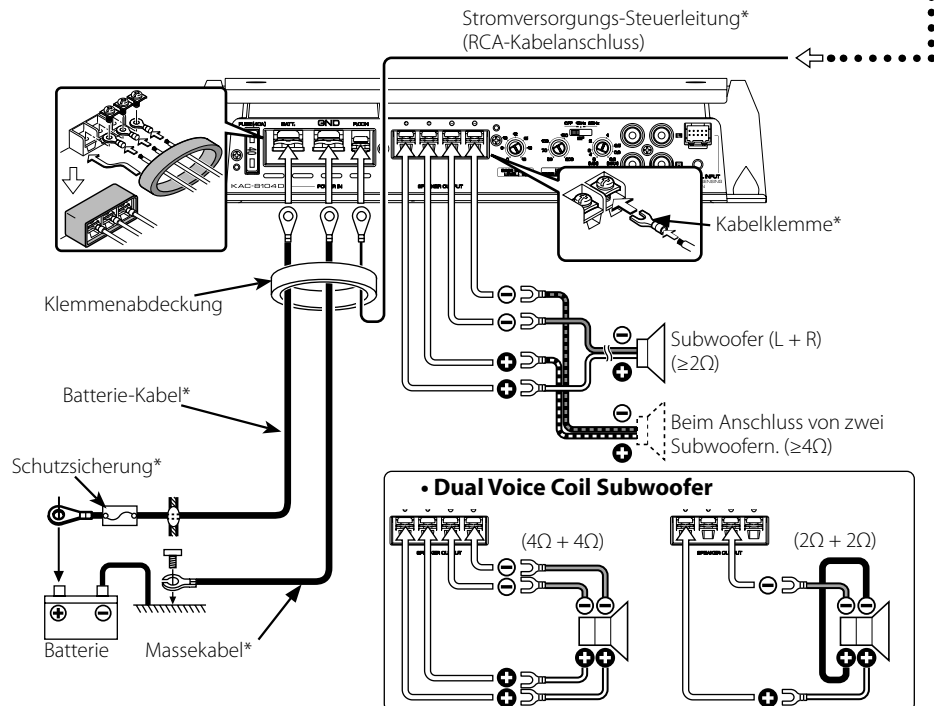
• RCA-Kabelanschluß



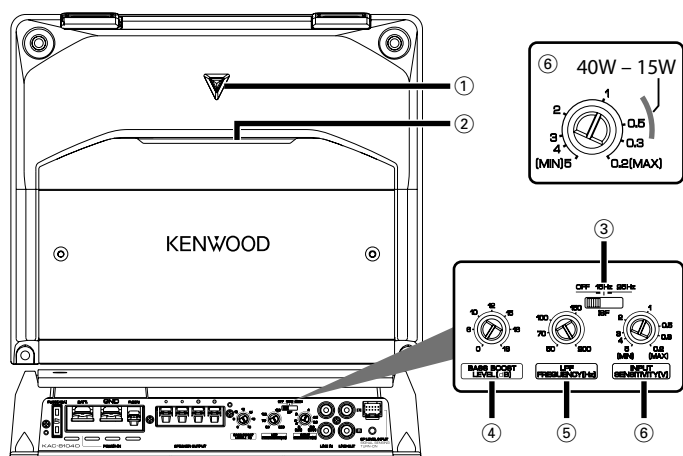
• Lautsprecherpegel-Eingangsanschluß



Anschluss des Stromkabels und der Lautsprecherkabel



Bedienelemente



① POWER-Anzeige

Wenn dieses Gerät eingeschaltet wird, leuchtet die POWER-Anzeige. Falls die POWER-Anzeige nicht leuchtet, wenn das Gerät eingeschaltet ist, so kann die Schutzfunktion ausgelöst sein. Prüfen Sie, ob das Gerät kein Problem hat. Lesen Sie dazu die <Schutzfunktion> (Seite 3).

② Beleuchtung

③ ISF (Infraschallfilter)-Schalter

Ultraniedrige Frequenzen, die selbst von einem Subwoofer-Lautsprecher nicht reproduziert werden können, tragen nicht zur Klangbildung bei, sondern verursachen unerwünschte Schwingungen, die den Klang durch Verzerrung usw. beeinträchtigen. Wird dieser Schalter auf "15Hz" oder "25Hz" gestellt, werden die Frequenzen unterhalb der jeweiligen Grenzfrequenz abgeschaltet. Dies verbessert die Lautsprecherwiedergabe, da unerwünschte Schwingungen, die den Klang beeinflussen, eliminiert werden.

④ BASS BOOST LEVEL-Steuerung

Stellt die Niedrigfrequenz zur Kompensation ein.

⑤ Regler für Tiefpaßfilter-Frequenzregel (LPF FREQUENCY)

Mit diesem Regler wird das von diesem Gerät ausgegebene Frequenzband eingestellt.

⑥ Steuerung der Eingangsempfindlichkeit

Diesen Regler entsprechend dem Vorverstärker-Ausgangspegel des mit diesem Gerät verbundenen Mittengeräts oder auf die maximale Ausgangsleistung des Originalausstattung-Automobil-Stereogeräts einstellen. Das nebenstehende Diagramm als Anleitung verwenden.

Fehlersuche

Manchmal funktioniert das Gerät nicht richtig, weil ein einfacher Bedienungsfehler vorliegt. Schauen Sie daher zunächst in die nachfolgende Übersicht, bevor Sie Ihr Gerät zur Reparatur geben. Vielleicht lässt sich der Fehler ganz leicht beheben.

Kein Ton. (Durchgebrannte Sicherung)

- ✓ Die Eingangskabel (oder Ausgangskabel) sind abgetrennt.
 - ☞ Die Eingangskabel (oder Ausgangskabel) anschließen.
- ✓ Der Schutzschaltkreis kann unter Umständen aktiviert sein.
 - ☞ Die Anschlüsse überprüfen und sich dabei auf den Abschnitt <Schutzfunktion> beziehen.
- ✓ Die Lautstärke ist zu hoch.
 - ☞ Ersetzen Sie die Sicherung und verwenden Sie eine niedrigere Lautstärke.
- ✓ Das Lautsprecherkabel ist kurzgeschlossen.
 - ☞ Ersetzen Sie nach dem Überprüfen des Lautsprecherkabels und dem Beseitigen der Ursache für den Kurzschluss die Sicherung.

Der Ausgangspegel ist zu klein (oder zu groß).

- ✓ Der Eingangsempfindlichkeits-Regler ist nicht auf die richtige Position eingestellt.
 - ☞ Den Regler nach den Anweisungen unter <Bedienelemente> einstellen.

Die Klangqualität ist schlecht. (Der Klang ist verzerrt)

- ✓ Die Lautsprecherkabel sind mit falscher \oplus / \ominus Polarität angeschlossen.
 - ☞ Die Kabel polaritätsrichtig mit \oplus und \ominus an die entsprechenden Klemmen anschließen.
- ✓ Ein Lautsprecherkabel ist von einer Schraube der Autokarosserie durchgestochen.
 - ☞ Die Lautsprecherkabel erneut so anschließen, dass sie nicht beschädigt werden.
- ✓ Die Schalter sind evtl. falsch eingestellt.
 - ☞ Die Schalter korrekt einstellen und sich dabei auf die Abschnitte <Bedienelemente> beziehen.

Technische Daten

Audioteil

Max. Ausgangsleistung	1000 W
Nenn-Ausgangsleistung (+B = 14,4 V)	
(4 Ω) (20 Hz – 200 Hz, 0,5 % Gesamtklirrfaktor)	300 W \times 1
(4 Ω) (DIN45324, +B = 14,4 V)	300 W \times 1
(2 Ω) (100 Hz, 0,8 % Gesamtklirrfaktor)	500 W \times 1
Frequenzgang (+0, -3 dB)	5 Hz – 200 Hz
Empfindlichkeit (bei Nennleistung)	0,2 V – 5,0 V
Eingangsimpedanz	10 k Ω
Rauschabstand	100 dB
Frequenz des Tiefpaßfilter (-24 dB/oct.)	50 – 200 Hz (Veränderlich)
Frequenz des Infraakustik-Filters (-18 dB/oct.)	15 / 25 Hz
Schaltkreis der Bassverstärkung (40 Hz)	0 – +18 dB (Veränderlich)

Allgemein

Betriebsspannung	14,4 V (11 – 16 V zulässig)
Stromverbrauch	40 A
Installationsgröße (B \times H \times T)	280 \times 59 \times 238 mm
Gewicht	2,6 kg

* Die technischen Daten können sich ohne besonderen Hinweis ändern.

Veiligheidsvoorschriften

⚠ WAARSCHUWING

Voorkom persoonlijk letsel en/of brand en neem daarom de volgende voorzorgsmaatregelen in acht:

- Bij het verlengen van de kabels de accu of aarde moet u kabels gebruiken die voor gebruik in auto's zijn ontworpen of andere kabels met een doorsnede van ten minste 8 mm² (AWG8) zodat de kabels niet worden aangetast of de isolatie van de kabels wordt beschadigd.
- Voorkom kortsluiting en steek derhalve nooit metalen voorwerpen (zoals munten en gereedschap) in het toestel.
- Schakel de spanning direct uit en raadpleeg uw Kenwood-dealer indien er rook of een vreemde geur uit het toestel komt.
- Raak het toestel tijdens gebruik niet aan. Het toestel wordt namelijk heet en kan brandwonden veroorzaken indien u het aanraakt.
- De bevestiging en bedrading van dit product vereist vakbekwaamheid en ervaring. Laat de bevestiging en bedrading om veiligheidsredenen door vaklui uitvoeren.

⚠ LET OP

Voorkom beschadiging van het toestel en neem daarom de volgende voorzorgsmaatregelen in acht:

- Controleer of het toestel is aangesloten op een 12V-gelijkstroombron met negatieve aarding.
- Op de deksels aan de onderkant van het toestel niet.
- Installeer het toestel niet op plaatsen die aan direct zonlicht, hitte of extreme vochtigheid blootstaan. Vermijd tevens zeer stoffige plaatsen of plaatsen waar het toestel nat zou kunnen worden.
- Bij het vervangen van een zekering moet u altijd een nieuwe zekering van hetzelfde ampèrage gebruiken. Het gebruik van een andere zekering veroorzaakt mogelijk een onjuiste werking van het toestel.
- Voorkom kortsluiting bij het vervangen van een zekering en ontkoppel derhalve eerst de kabelboom.

OPMERKING

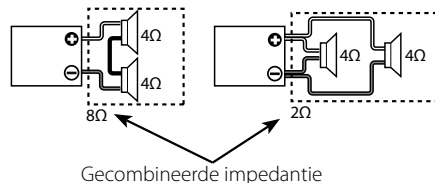
- Raadpleeg uw Kenwood-dealer indien u problemen of vragen over het installeren heeft.
- Raadpleeg uw Kenwood-dealer indien het toestel niet juist lijkt te functioneren.

Bedrading

- Laat de accukabel voor deze eenheid rechtstreeks van de accu komen. Als de kabel wordt aangesloten op de kabelboom van de auto, kunnen bijvoorbeeld de zekeringen doorslaan.
- Verbind een ruisonderdrukkings snoer (los verkrijgbaar) met het spannings snoer indien u ruis via de luidsprekers hoort wanneer de motor draait.
- Gebruik de sluitringen zodat de draad niet direct contact maakt met de rand van het ijzeren plaatje.
- Verbind de aarddraden met een metalen onderdeel van het chassis van de auto dat in verbinding met de minpool ⊖ van de accu staat. Schakel de spanning niet aan indien de aarddraden niet zijn aangesloten.
- Installeer altijd een zekering in de voedingskabel in de buurt van de accu. De zekering moet dezelfde capaciteit (of iets meer) hebben als de zekering van de eenheid zelf.
- Gebruik voor de voedingskabel en aarding een type kabel (brandbestendig, speciaal voor auto's) met een capaciteit die hoger ligt dan die van de zekering van de eenheid. (Gebruik een voedingskabel met een diameter van 8 mm² (AWG 8) of meer.)
- Wanneer er meerdere vermogensversterkers worden gebruikt, gebruikt u draden en zekeringen met een grotere capaciteit dan de totale maximum spanning die door elke versterker van de accu wordt getrokken.

Luidsprekers kiezen

- Het ingangsvermogen van de luidsprekers die zullen worden verbonden moet groter zijn dan het uitgangsvolume (in Watt) van de versterker. Als er luidsprekers worden gebruikt waarvan het ingangsvermogen lager is dan het uitgangsvermogen van de versterker, dan kunnen luidsprekers en versterker worden beschadigd.
- Gebruik luidsprekers met een impedantie van ten minste 2Ω. Als er meer dan één setje luidsprekers moet worden aangesloten, berekent u de totale impedantie van de luidsprekers en sluit u luidsprekers aan die voor deze versterker geschikt zijn.



Het toestel reinigen

Veeg de ombouw indien deze vuil is met een siliconendoek of zachte droge doek schoon. Schakel wel eerst de spanning uit.

⚠ LET OP

Veeg het paneel niet schoon met een schurende doek of een doek die met vluchtige middelen zoals thinner of alcohol is bevochtigd. De afwerking van het paneel wordt hierdoor namelijk aangetast en/of de letters van de aanduidingen en indicators verdwijnen.

Een lege accu voorkomen

Wanneer de eenheid wordt gebruikt met het contactslot op ACC ON zonder de motor te starten, wordt de accu te zwaar belast. Gebruik de eenheid daarom met een draaiende motor.

CE Conformiteitsverklaring met betrekking tot de EMC-richtlijn van de Europese Unie (2004/108/EC)

Fabrikant:

Kenwood Corporation
2967-3 Ishikawa-machi, Hachioji-shi, Tokio, 192-8525 Japan

EU-vertegenwoordiger:

Kenwood Electronics Europe BV
Amsterdamseweg 37, 1422 AC UITHOORN, Nederland

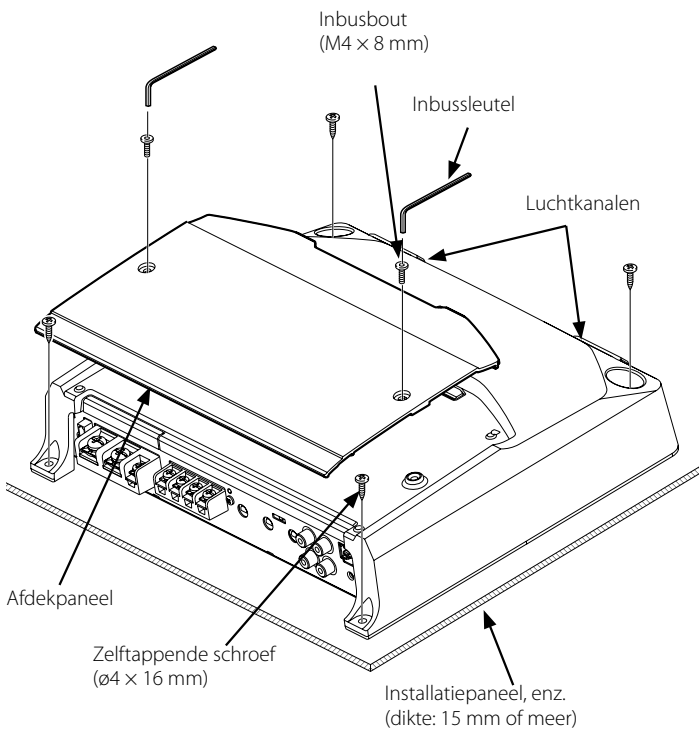
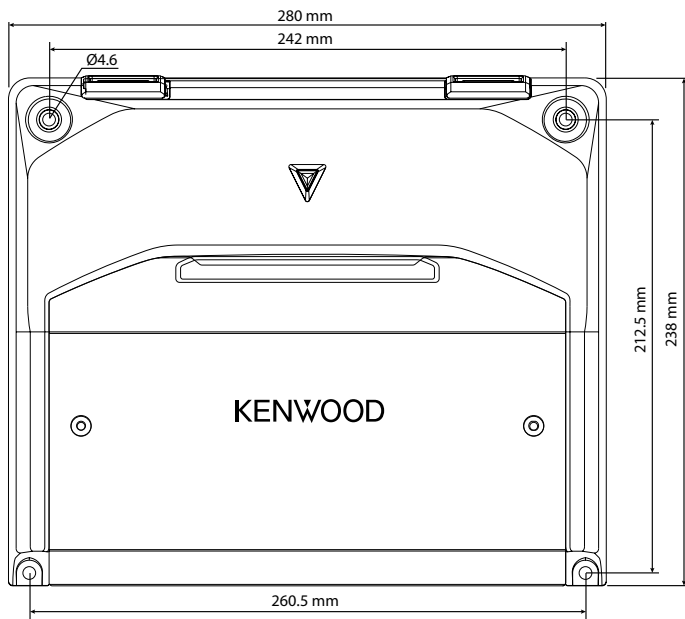
Informatie over het weggooien van elektrische en elektronische apparatuur (particulieren)



Dit symbool geeft aan dat gebruikte elektrische en elektronische producten niet bij het normale huishoudelijke afval mogen. Lever deze producten in bij de aangewezen inzamelingspunten, waar ze gratis worden geaccepteerd en op de juiste manier worden verwerkt, teruggewonnen en hergebruikt. Voor inleveradressen zie www.nvmp.nl, www.ictmilieu.nl, www.stibat.nl. Wanneer u dit product op de juiste manier als afval inlevert, spaart u waardevolle hulpbronnen en voorkomt u potentiële negatieve gevolgen voor de volksgezondheid en het milieu, die anders kunnen ontstaan door een onjuiste verwerking van afval.

Dit product wordt niet geïnstalleerd door de fabrikant van een voertuig op de productielijn, noch door de professionele invoerder van een voertuig in EU-lidstaten.

Installeren



Accessoires

Naam van onderdeel	Afbeelding	Aantal
Zelf-tappende schroeven (ø4 x 16 mm)		4
Afdekking voor aansluiting (aansluiting voor spanningskabel)		1
Luidsprekerniveau-ingangskabel		1
Inbusleutel		1

Handelingen voor het installeren

Er zijn verschillende instellingen en verbindingen mogelijk al naar gelang uw opstelling en het gebruik. Lees derhalve de gebruiksaanwijzing door om de juiste methode te kiezen voor het instellen en verbinden.

1. Haal de contactsleutel uit het slot en ontkoppel de negatieve pool \ominus van de accu ter voorkoming van kortsluiting.
2. Stel het toestel voor gebruik in.
3. Verbind de invoer- en uitvoerkabels van de toestellen.
4. Verbind de luidsprekerkabels.
5. Verbind de spanningsdraad, spanningsregeldraad en aarddraad in deze volgorde.
6. Monteer de installatiebevestigingen in de eenheid.
7. Sluit de eenheid aan.
8. Verbind de negatieve pool \ominus van de accu.

▲LET OP

- Monteer de eenheid niet op de volgende locaties: (op een instabiele plaats; op een plaats die het sturen bemoeilijkt; op een vochtige plaats; op een stoffige plaats; op een plaats die warm wordt; in direct zonlicht; op een plaats waar warme lucht stroomt)
- Installeer het toestel niet onder een mat of dergelijke. Opgewekte warmte kan anders niet ontsnappen met beschadiging van het toestel tot gevolg.
- Installeer het toestel zodanig dat de ventilatie van het toestel niet wordt gehinderd. Plaats geen voorwerpen boven op het toestel.
- De behuizing van de versterker wordt tijdens gebruik warm. Daarom dient de versterker zodanig geïnstalleerd te worden, dat er geen mensen, kunststoffen of voorwerpen die gevoelig zijn voor warmte mee in aanraking kunnen komen.
- Installeer het toestel niet op een plaats waar de luchtkanalen van het toestel worden belemmerd. Wanneer de openingen zijn afgesloten kan het toestel namelijk niet worden gekoeld, wat storingen tot gevolg heeft.
- Wanneer er onder de zitting of in de kofferbak gaten in de carrosserie moeten worden aangebracht, dient u eerst te controleren of er geen gevaar bestaat dat de benzinetank, remleidingen of kabelbomen doorboord kunnen worden. Voorkom bovendien dat u krassen of andere beschadigingen veroorzaakt.
- Installeer de versterker niet in het dashboard, op de hoedenplank of op plaatsen waar de airbags worden belemmerd.
- Installeer de versterker zodanig, dat het besturen van het voertuig niet wordt belemmerd. Als de versterker door schokken of trillingen losraakt, kan een ongeval worden veroorzaakt.
- Controleer na het installeren van het toestel dat de diverse elektrische functies van het toestel, zoals de remlichten, richtingaanwijzers en ruitenwissers, normaal functioneren.

Beveiligingsfunctie

Het beveiligingssysteem treedt onder de volgende omstandigheden in werking:

- Dit toestel beschikt over een beveiligingssysteem dat het toestel en de luidsprekers tegen diverse problemen beschermt.
- Indien de beschermingsfunctie wordt geactiveerd, gaat de POWER-indicator uit en kan de versterker niet worden gebruikt.
- Een luidsprekersnoer wordt mogelijk kortgesloten.
 - Indien de luidsprekeruitgangen met aarde in contact komen.
 - Indien het toestel niet juist functioneert en een gelijkstroomsignaal naar de luidsprekeruitgangen wordt gestuurd.
 - Wanneer de interne temperatuur hoog is en het toestel niet werkt.
 - Indien een aarddraad van het centrale apparaat (cassette-receiver, CD-receiver, etc.) of dit toestel niet is aangesloten op een metalen gedeelte van de auto dat in verbinding staat met de \ominus pool van de accu.

⚠ WAARSCHUWING

Sluit ter voorkoming van kortsluiting een zekering of onderbreker aan in de buurt van de positieve accupool.



⚠ LET OP

- Schakel de spanning direct uit en controleer de verbindingen indien het geluid niet normaal wordt weergegeven.
- Schakel de spanning beslist uit alvorens een van de schakelaars in een andere stand te zetten.
- Controleer de kabels op kortsluiting indien de zekering doorbrandt. Vervang vervolgens de zekering door een zekering van hetzelfde ampèreage.
- Controleer of kabels die niet zijn aangesloten en stekkers geen contact met het chassis van de auto maken. Voorkom kortsluiting en verwijder nooit de kapjes van kabels of stekkers die niet zijn aangesloten.
- Verbind de luidsprekerkabels afzonderlijk met de overeenkomende luidsprekeraansluitingen. Dit toestel functioneert mogelijk niet indien de negatieve kabel van de luidsprekers of aardekabels van de luidspreker tevens contact maken met het chassis van de auto.

OPMERKING

- Sluit niet tegelijkertijd kabels en snoeren aan op de RCA-ingangen en luidspreker-ingangen, aangezien dit storing en beschadiging kan veroorzaken.

Luidsprekerniveau ingangsaansluiting

- De originele stereo-installatie dient een uitgangsvermogen van maximaal 40W te hebben.
- De stroom wordt in- en uitgeschakeld wanneer het toestel een ingangssignaal detecteert (Signaaldetectie AAN). Daarom is het niet nodig om de spanningskabel aan te sluiten.

SPEAKER OUTPUT-aansluitingen

- Met dit toestel kunt u luidsprekers met een minimale impedantie van 2 Ohm gebruiken. Sluit luidsprekers met een impedantie van 2 Ohm of hoger op deze aansluitingen aan.

LINE OUT-aansluiting

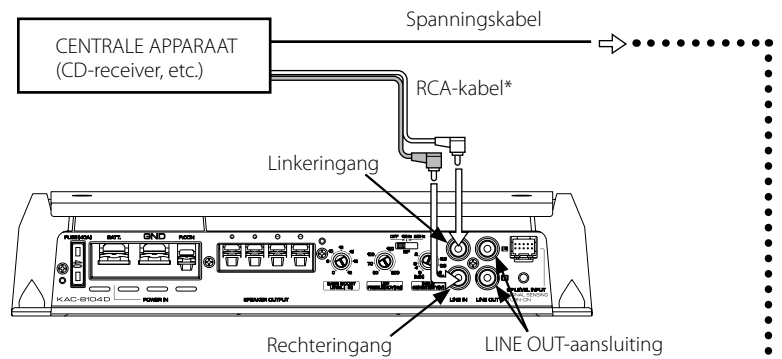
- Het signaal dat wordt ingevoerd vanaf de lijningang wordt uitgevoerd.

Zekering

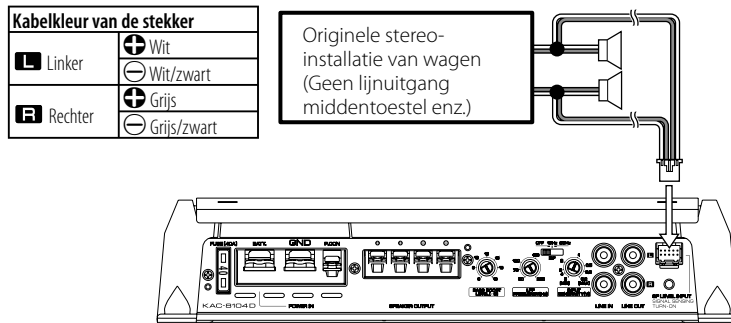
40 A x 1

RCA-kabel- of luidsprekerniveau-ingangsaansluiting

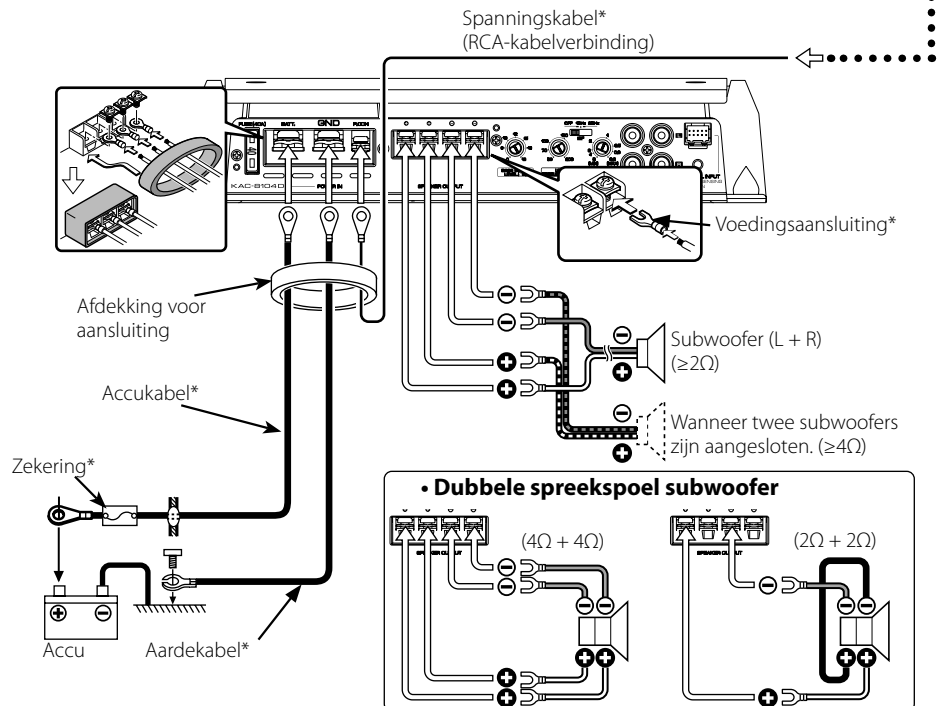
• Aansluiten van de RCA kabel



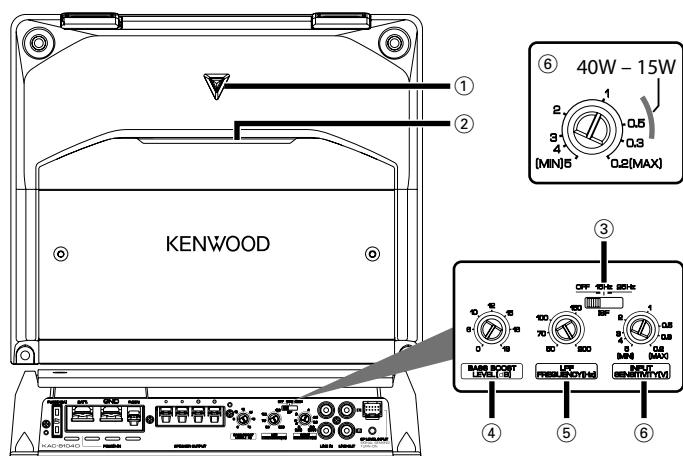
• Luidsprekerniveau ingangsaansluiting



Aansluiten van stroom- en luidsprekerkabels



Regelaars



① POWER-indicator

Als het toestel is ingeschakeld, licht de POWER-indicator op. Indien de POWER-indicator niet oplicht als het toestel wordt ingeschakeld, is mogelijk het beveiligingssysteem geactiveerd. Controleer in dat geval of er sprake is van storing of een probleem. Zie <Beveiligingsfunctie> (blz. 7).

② Verlichting

③ ISF-schakelaar (infrasoön filter)

Ultra-lage frequenties die zelfs niet door een subwoofer kunnen worden weergegeven, worden in onnodige trillingen omgezet waardoor het geluid bijvoorbeeld wordt vervormd. Door deze schakelaar op "15Hz" of "25Hz" te zetten worden de frequenties onder de gekozen waarde afgesneden. De weergave via de luidsprekers wordt hierdoor verbeterd omdat onnodige trillingen die geen deel van het geluid uitmaken niet worden weergegeven.

④ BASS BOOST LEVEL-regelaar

Hiermee stelt u het laagfrequentieniveau in dat moet worden gecompenseerd.

⑤ LPF (Laag-doorlaatfilter) FREQUENCY regelaar

Deze regelaar stelt de frequentiebanduitgang van het toestel af.

⑥ Bediening ingangsgevoeligheid

Stel deze regelaar in overeenkomstig het pre-uitgangsniveau van het op dit toestel aangesloten middentoestel, of overeenkomstig het maximum uitgangsvermogen van de origineel bij de wagen geleverde auto stereo-installatie.

Gebruik het diagram hier rechts ter referentie.

Oplossen van problemen

Problemen worden vaak veroorzaakt door een verkeerde bediening of verkeerde verbindingen. Controleer voordat u uw handelaar raadpleegt eerst de volgende lijst voor een mogelijke oplossing van uw probleem.

Geen geluid. (Zekering doorgebrand)

- ✓ Invoer- (of uitvoer-)kabels zijn ontkoppeld.
 - ✎ Verbind de invoer- (of uitvoer-)kabels.
- ✓ Het beschermingscircuit is mogelijk geactiveerd.
 - ✎ Controleer de verbindingen aan de hand van <Beveiligingsfunctie>.
- ✓ Volume is te hoog.
 - ✎ Vervang de zekering en stel het volume lager in.
- ✓ Het luidsprekersnoer is kortgesloten.
 - ✎ Controleer het luidsprekersnoer, los de oorzaak van de kortsluiting op en vervang dan de zekering.

Het uitgangsniveau is te laag (of te hoog).

- ✓ Het ingangsgevoeligsniveau is niet juist ingesteld.
 - ✎ Stel de regelaar in zoals beschreven bij <Regelaars>.

De geluidskwaliteit is slecht. (Het geluid is vervormd.)

- ✓ De luidsprekerkabels zijn verkeerd aangesloten (+ / - verwisseld).
 - ✎ Sluit de kabels juist aan. Let op de + en - polen van zowel de kabels als de aansluitingen.
- ✓ Een luidsprekerkabel is vastgeklemd door een schroef van de carrosserie.
 - ✎ Sluit de luidsprekerkabel weer aan en zorg dat de kabel niet wordt afgeklemd.
- ✓ De schakelaars staan mogelijk niet in de juiste stand.
 - ✎ Druk de schakelaars in de juiste stand aan de hand van <Regelaars>.

Technische gegevens

Audiogedeelte

Maximaal uitgangsvermogen	1000 W
Nominaal spanningsuitgang (+B = 14,4 V)	
(4 Ω) (20 Hz – 200 Hz, 0,5 % THV)	300 W × 1
(4 Ω) (DIN45324, +B = 14,4 V)	300 W × 1
(2 Ω) (100 Hz, 0,8 % THV)	500 W × 1
Frequentiebereik (+0, -3 dB)	5 Hz – 200 Hz
Ingangsgevoeligheid (bij nominaal uitgang)	0,2 V – 5,0 V
Ingangsimpedantie	10 kΩ
Signaal/ruisverhouding	100 dB
Laag-doorlaatfilter frequentie (-24 dB/okt.)	50 – 200 Hz (veranderlijk)
Infrasonische filter frequentie (-18 dB/okt.)	15 / 25 Hz
Versterkingscircuit voor de lage tonen (40 Hz)	0 – +18 dB (variabel)

Algemeen

Bedrijfsspanning	14,4 V (11 – 16 V toegestaan)
Stroomverbruik	40 A
Installatieafmetingen (B × H × D)	280 × 59 × 238 mm
Gewicht	2,6 kg

* Technische gegevens kunnen zonder voorafgaande kennisgeving worden gewijzigd.

Precauzioni sull'uso

▲ AVVERTENZA

Per evitare lesioni e/o incendi, osservare le seguenti precauzioni:

- Quando si prolungano i cavi della batteria o di massa, accertarsi di usare cavi apposti per autoveicoli o cavi con un'area di 8 mm² (AWG8) o un'area maggiore per evitare il deterioramento dei cavi e danni al rivestimento dei cavi.
- Per evitare cortocircuiti, non inserire mai oggetti di metallo (come monete o strumenti di metallo) all'interno dell'apparecchio.
- Se l'unità comincia ad emettere fumo o odori strani, spegnerla immediatamente e rivolgersi al più vicino centro di assistenza autorizzato Kenwood.
- Non toccare l'unità, dato che essa si surriscalda nel corso dell'uso e può quindi causare ustioni.
- Il montaggio e il cablaggio di questo prodotto richiedono dimistichezze specifiche ed esperienza. Per motivi di sicurezza, affidare il montaggio e il cablaggio a dei professionisti.

▲ ATTENZIONE

Per evitare danni all'apparecchio, osservare le seguenti precauzioni:

- Assicurarsi che l'unità sia collegata ad un sistema di alimentazione CC da 12 V e con una massa negativa.
- Non aprire i coperchi inferiori dell'apparecchio.
- Non installare l'unità in un luogo esposto alla luce solare diretta, o al calore o all'umidità eccessivi. Evitare anche luoghi molto polverosi o soggetti a schizzi d'acqua.
- Quando si sostituisce un fusibile, usarne solo uno nuovo di valore prescritto. L'uso di un fusibile di valore errato può causare problemi di funzionamento dell'unità.
- Per evitare cortocircuiti quando si sostituisce un fusibile, scollegare innanzitutto il connettore multipolare.

NOTA

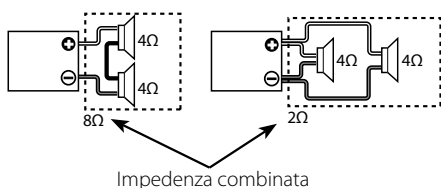
- Se si incontrano difficoltà durante l'installazione, rivolgersi al più vicino centro di assistenza autorizzato Kenwood.
- Se sembra che l'unità non funzioni correttamente, rivolgersi al più vicino centro di assistenza autorizzato Kenwood.

Cablaggio

- Prendere direttamente dalla batteria il cavo per questa unità. Se è collegato al cablaggio preassemblato del veicolo, può provocare la bruciatura dei fusibili, ecc.
- Se a motore acceso gli altoparlanti producono un ronzio, collegare un filtro del rumore (opzionale) al cavo di alimentazione.
- Impedire al cavo di entrare direttamente in contatto con il margine della piastra di metallo utilizzando anelli in gomma.
- Collegare il cavo di massa ad una parte metallica del telaio della vettura, che funge quindi da massa per il terminale negativo (-) della batteria. Non accendere l'unità se i cavi di massa non sono collegati.
- Assicurarsi di installare un fusibile di protezione nel cavo di alimentazione vicino alla batteria. Il fusibile di protezione dovrebbe avere la stessa capacità del fusibile dell'unità o maggiore.
- Per il cavo di alimentazione e la messa a terra, utilizzare un cavo di cablaggio di alimentazione (ignifugo) per veicoli con una capacità di corrente superiore alla capacità del fusibile dell'unità. (Utilizzare un cavo di cablaggio di alimentazione con un diametro di 8 mm² (AWG 8) o superiore.)
- Se intendete usare più di un amplificatore di potenza, usate un cavo di alimentazione ed un fusibile di protezione con una capacità di tensione superiore rispetto al consumo massimo di ciascun amplificatore.

Selezione degli altoparlanti

- La potenza di ingresso degli altoparlanti da collegare deve essere superiore alla potenza d'uscita (in Watt) dell'amplificatore. L'uso di altoparlanti con una potenza inferiore della potenza di uscita dell'amplificatore causerà l'emissione di fumo e danni materiali.
- Usate degli altoparlanti con un'impedenza di 2Ω o più. Se si intende usare più di una coppia di altoparlanti, calcolare l'impedenza combinata degli altoparlanti e poi collegare degli altoparlanti adatti all'amplificatore.



Pulizia dell'unità

Se il pannello anteriore è sporco, spegnere l'unità e pulire il pannello con un panno al silicone o con un panno morbido ed asciutto.

▲ ATTENZIONE

Non pulire il pannello con un panno ruvido o un panno inumidito con solventi volatili come diluenti per vernici e alcol. Essi possono graffiare la superficie del pannello e/o danneggiare le scritte.

Per evitare che la batteria si scarichi completamente

Quando si utilizza l'unità nella posizione ACC ON senza accendere il motore, si consuma la batteria. Utilizzarla dopo aver acceso il motore.



Dichiarazione di conformità relativa alla direttiva EMC 2004/108/CE

Produttore:

Kenwood Corporation
2967-3 Ishikawa-machi, Hachioji-shi, Tokyo, 192-8525 Giappone

Rappresentante UE:

Kenwood Electronics Europe BV
Amsterdamseweg 37, 1422 AC UITHOORN, Paesi Bassi

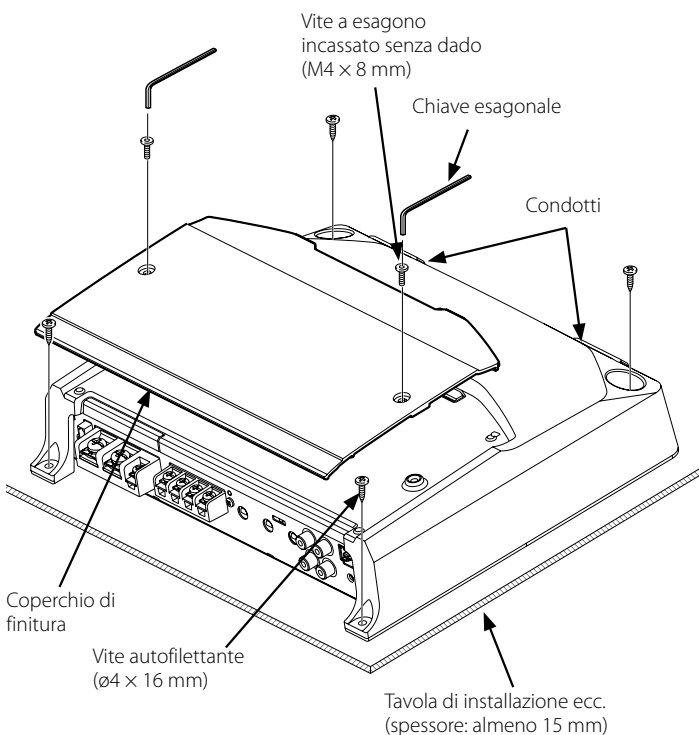
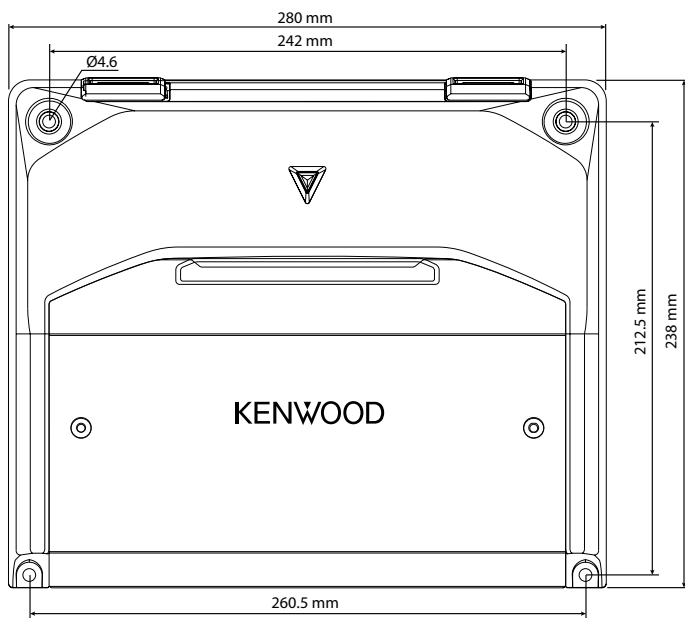
Informazioni sullo smaltimento delle vecchie apparecchiature elettriche ed elettroniche (valido per i paesi europei che hanno adottato sistemi di raccolta separata)



I prodotti recanti il simbolo di un contenitore di spazzatura su ruote barrato non possono essere smaltiti insieme ai normali rifiuti di casa. I vecchi prodotti elettrici ed elettronici devono essere riciclati presso una apposita struttura in grado di trattare questi prodotti e di smaltirne i loro componenti. Per conoscere dove e come recapitare tali prodotti nel luogo a voi più vicino, contattare l'apposito ufficio comunale. Un appropriato riciclo e smaltimento aiuta a conservare la natura e a prevenire effetti nocivi alla salute e all'ambiente.

Questo prodotto non è installato dal produttore di un veicolo della linea di produzione, nemmeno dall'importatore professionale di un veicolo negli stati membro della UE.

Installazione



Accessorio

Nome della parte	Aspetto	Quantità
Vite autofilettanti (Ø4 x 16 mm)		4
Cappuccio dei terminali (Terminale cavo di alimentazione)		1
Livello d'entrata del cavo dell'altoparlante		1
Chiave esagonale		1

Procedimento per l'installazione

Dato che ci sono molti modi di regolazione e collegamento possibili a seconda delle circostanze, leggere completamente il manuale dell'unità prima di iniziare l'installazione.

1. Rimuovere la chiave del quadro e scollegare il terminale negativo \ominus della batteria per prevenire eventuali corto circuiti.
2. Predisporre l'unità per l'uso che se ne intende fare.
3. Collegare i cavi di ingresso ed uscita delle unità.
4. Collegare i cavi degli altoparlanti.
5. Collegare il cavo di alimentazione, quello di controllo dell'alimentazione e quello di messa a terra in quest'ordine.
6. Installare i raccordi di montaggio nell'unità.
7. Collegare l'unità.
8. Collegare il terminale negativo \ominus della batteria.

⚠ ATTENZIONE

- Non installare nelle seguenti posizioni; (Posizioni instabili; in una posizione che interferisce con la guida; in un punto umido o bagnato; in un punto polveroso; in un punto che si riscalda; in un punto che si trova sotto la luce diretta del sole; in una posizione che viene colpita da aria calda)
- Non installare l'unità sotto un tappeto. Essa potrebbe altrimenti surriscaldarsi e subire danni.
- Installare quest'unità in una posizione in cui il calore possa dissiparsi facilmente. Una volta installata, non posarvi sopra alcun oggetto.
- La temperatura della superficie dell'amplificatore diventa molto alta durante l'uso. Installare l'amplificatore in un luogo in cui non possa venire in contatto con le persone, resina o altri materiali sensibili al calore.
- Non installare l'unità in un luogo dove i condotti dell'unità vengono ostruiti. L'ostruzione di queste aperture impedisce la regolazione della temperatura interna, causando guasti all'unità.
- Prima di praticare un foro sotto un sedile, all'interno del bagagliaio o altrove nel veicolo, controllare sempre che non ci sia qualche oggetto pericoloso dall'altra parte, ad esempio il serbatoio di benzina, la condotta principale del freno o il cablaggio. Inoltre, fare attenzione a non provocare graffi od altri danni.
- Non installare l'amplificatore vicino al cruscotto, al ripiano portaoggetti posteriore o nei pressi di air bag.
- Quando si installa l'amplificatore nel veicolo, assicurarsi di fissare l'unità in un luogo in cui non ostacoli l'operazione di guida. Se l'unità si dovesse staccare a causa di un urto violento, colpendo una persona o un dispositivo di sicurezza, si potrebbero verificare delle lesioni personali o incidenti.
- Una volta installata l'unità, controllare che le luci dei freni, le frecce, i tergicristallo e tutti i dispositivi elettrici funzionino a dovere.

Funzione di protezione

La funzione di protezione si attiva nelle seguenti circostanze:

Quest'unità possiede una funzione di protezione che protegge la presente unità ed i vostri altoparlanti da vari problemi e danni.

Quando la funzione della protezione viene attivata, l'indicatore POWER si spegne e il funzionamento dell'amplificatore viene interrotto.

- Quando un cavo di alimentazione potrebbe causare un cortocircuito.
- Quando un'uscita di un diffusore viene messa accidentalmente a terra.
- Quando l'unità non funziona bene ed un segnale a corrente continua viene inviato all'uscita dell'altoparlante.
- Quando la temperatura interna è alta e l'unità non funziona.
- Quando il cavo di massa dell'unità centrale (sintoamplificatore a cassette, sintoamplificatore CD, ecc.) o della presente unità non è collegato ad una parte metallica della vettura, che funge da massa per il terminale \ominus della batteria.

▲ AVVERTENZA

Per evitare incendi causati da cortocircuiti dei cablaggi, collegare un fusibile vicino al terminale della batteria.



▲ ATTENZIONE

- Se il suono non viene riprodotto normalmente, spegnere subito l'unità e controllare i collegamenti.
- Prima di cambiare la posizione di qualsiasi tasto, controllare di aver spento l'unità.
- Nel caso in cui il fusibile saltasse, controllare i cavi per localizzare eventuali cortocircuiti, poi sostituire il fusibile con uno dello stesso amperaggio.
- Verificare che nessun cavo o connettore scollegato sia a contatto con la carrozzeria. Non rimuovere i copricavo dai cavi o dai connettori non usati per prevenire eventuali cortocircuiti.
- Collegare i cavi degli altoparlanti ai connettori degli altoparlanti in modo separato. Il contatto del cavo negativo dell'altoparlante o dei cavi di massa dell'altoparlante con parti metalliche del veicolo potrebbe causare malfunzionamenti dell'unità.

NOTA

- Non collegare cavi e fili alle prese di ingresso RCA ed ai terminali di ingresso del diffusore contemporaneamente in quanto ciò può causare disfunzioni o danni.

Collegamento dell'ingresso dei altoparlante

- Lo stereo per vettura accessorio originale deve possedere una potenza in uscita di non più di 40W.
- L'alimentazione viene accesa e spenta quando l'unità rileva il segnale di ingresso (accensione al rilevamento del segnale). Non è pertanto necessario collegare il cavo di controllo energia.

Terminali SPEAKER OUTPUT

- Dato che quest'unità accetta diffusori con un'impedenza minima di 2 ohm, collegare ad essi diffusori di impedenza dai 2 ohm in su.

Linea di uscita (LINE OUT)

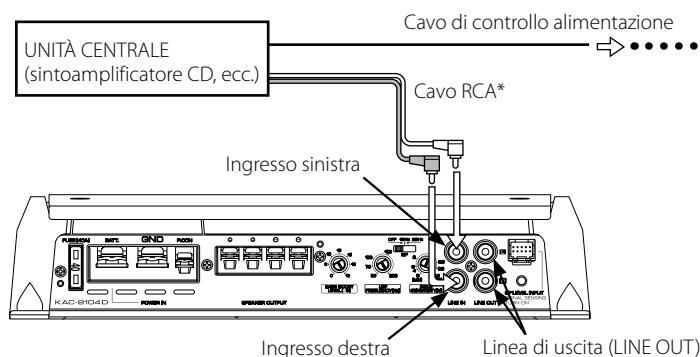
- Il segnale che è in ingresso dal morsetto di ingresso linea viene emesso.

Fusibile

40 A x 1

Collegamento del cavo RCA o dell'ingresso del livello dell'altoparlante

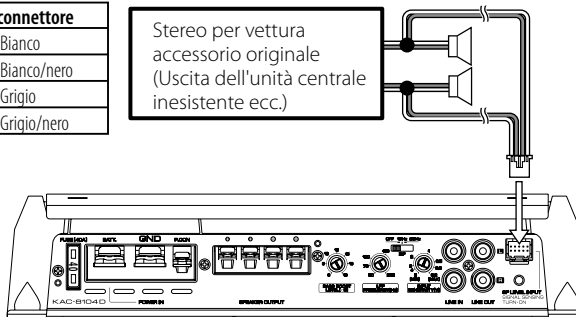
• Collegamento cavo RCA



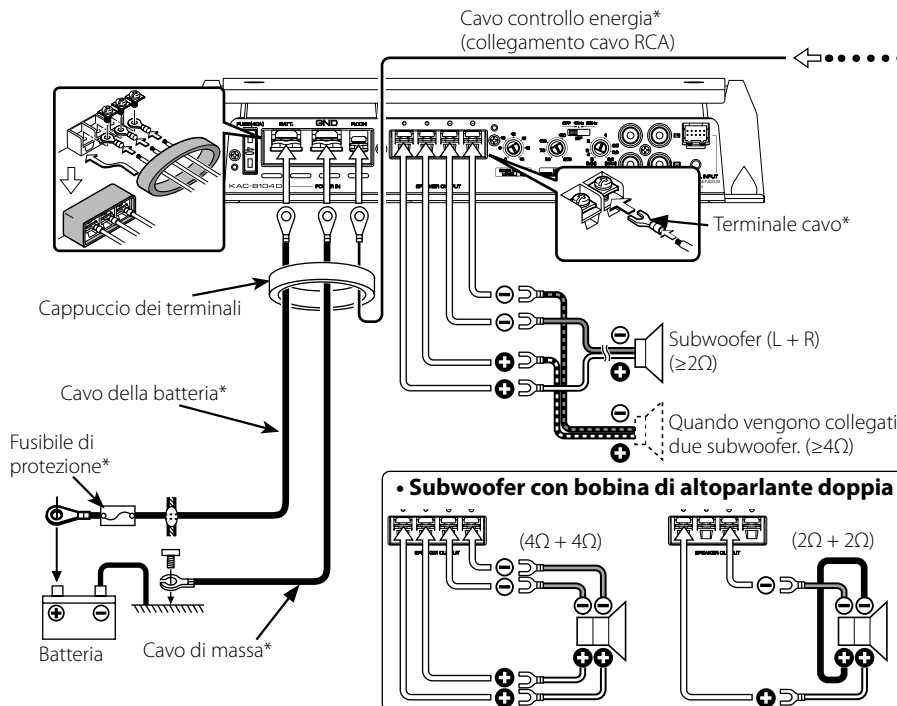
• Collegamento dell'ingresso dei altoparlante

Colore del cavo del connettore	
⊖ Sinistra	⊕ Bianco
⊕ Destra	⊖ Bianco/nero
	⊕ Grigio
	⊖ Grigio/nero

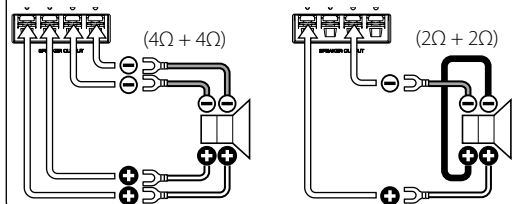
Stereo per vettura accessorio originale (Uscita dell'unità centrale inesistente ecc.)



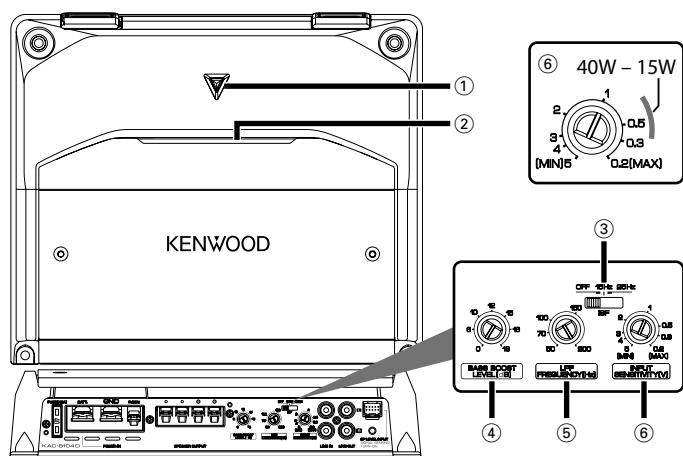
Collegamento cavo di alimentazione e cavo altoparlante



• Subwoofer con bobina di altoparlante doppia



Comandi



1 Indicatore POWER

Quando l'alimentazione viene attivata, l'indicatore POWER si accende. Se l'indicatore POWER non si accende quando l'alimentazione viene attivata, la funzione di protezione può attivarsi. Verificare se c'è un problema. Fare riferimento a <Funzione di protezione> (pagina 11).

2 Illuminazione

3 Interruttore ISF (filtro infrasonico)

Le frequenze ultrabasse che non possono venire riprodotte neppure da un subwoofer non sono udibili, ma causano oscillazioni inutili degli altoparlanti che a loro volta causano distorsioni. Portando questo selettore su "15 Hz" o "25 Hz" si tagliano le frequenze al di sotto di tale soglia. Ciò migliora la riproduzione degli altoparlanti eliminando oscillazioni non necessarie perché non destinate a produrre suono udibile.

4 Controllo BASS BOOST LEVEL

Imposta il livello di bassa frequenza da compensare.

5 Comando LPF (filtro passa basso) FREQUENCY

Questo comando regola la banda di frequenza in uscita di questa unità.

6 Controllo della sensibilità di ingresso

Impostare questo comando a seconda del livello pre-out dell'unità centrale collegata a questa unità oppure della potenza massima in uscita dello stereo per vettura accessorio originale. Usare come guida il diagramma a destra.

Guida alla soluzione di problemi

Ciò che può sembrare un problema di funzionamento dell'apparecchio può essere in realtà soltanto il risultato di operazioni o collegamenti errati. Prima di rivolgersi ad un centro di assistenza, è consigliabile eseguire i controlli indicati nella tabella sottostante.

Mancata riproduzione. (Fusibile bruciato)

- ✓ I cavi di ingresso o uscita dei diffusori sono scollegati.
 - ☞ Collegare i cavi di ingresso o uscita dei diffusori.
- ✓ Il circuito di protezione potrebbe essersi attivato.
 - ☞ Controllare i collegamenti consultando la sezione <Funzione di protezione>.
- ✓ Il volume è troppo alto.
 - ☞ Sostituire il fusibile e utilizzare un volume basso.
- ✓ Il cavo dell'altoparlante è in corto circuito.
 - ☞ Dopo aver controllato il cavo dell'altoparlante e aver fissato la causa del corto circuito, sostituire il fusibile.

Il livello in uscita è basso (o troppo alto).

- ✓ La manopola di regolazione della sensibilità non si trova sulla posizione corretta.
 - ☞ Regolare il comando in modo corretto facendo riferimento a <Comandi>.

Riproduzione scadente. (Suono distorto)

- ✓ I cavi degli altoparlanti sono collegati con le polarità \oplus / \ominus invertite.
 - ☞ Collegarli in modo appropriato controllando che le polarità \oplus / \ominus dei cavi e dei terminali siano corrette.
- ✓ Un cavo d'altoparlante viene pizzicato da una vite del telaio.
 - ☞ Collegare nuovamente il cavo dell'altoparlante in modo che non venga pizzicato.
- ✓ I comandi potrebbero non essere stati regolati correttamente.
 - ☞ Regolarli consultando le sezioni <Comandi>.

Caratteristiche tecniche

Sezione audio

Uscita massima	1000 W
Uscita nominale (+B = 14,4 V)	
(4 Ω) (20 Hz – 200 Hz, 0,5 % THD)	300 W × 1
(4 Ω) (DIN45324, +B = 14,4 V)	300 W × 1
(2 Ω) (100 Hz, 0,8 % THD)	500 W × 1
Risposta in frequenza (+0, -3 dB)	5 Hz – 200 Hz
Sensibilità di ingresso	0,2 V – 5,0 V
Impedenza di ingresso	10 kΩ
Rapporto segnale/rumore	100 dB
Frequenza filtro passa basso (-24 dB/ott.)	50 – 200 Hz (variabile)
Frequenza filtro infrasonico (-18 dB/ott.)	15 / 25 Hz
Circuito di aumento dei bassi (40 Hz)	0 – +18 dB (variabile)

Generale

Tensione di alimentazione	14,4V (11 – 16 V permissibile)
Consumo di corrente	40 A
Dimensioni installazione (L × A × P)	280 × 59 × 238 mm
Peso	2,6 kg

* Le caratteristiche tecniche sono soggette a cambiamenti senza preavviso.

Precauções de segurança

▲ADVERTÊNCIA

As seguintes precauções devem ser tomadas de modo a evitar acidentes e/ou incêndio:

- Ao prolongar com cabos a bateria ou cabos massa, assegurar-se de que está usando cabos especiais automotivos ou outros com uma área de 8 mm² (AWG8) ou maiores para prevenir a deterioração ou danos ao revestimento dos cabos.
- Para evitar curto-circuitos, nunca deve colocar ou deixar objectos metálicos (por exemplo, moedas ou ferramentas de metal) dentro da unidade.
- Se a unidade começar a emitir fumo ou odores estranhos, deve desligá-la imediatamente e consultar seu concessionário Kenwood.
- Não toque na unidade durante o seu funcionamento, pois a superfície pode estar quente e causar queimaduras.
- A instalação e ligação deste aparelho requerem conhecimentos e experiência. Para sua segurança, deixe o trabalho de montagem e ligação ser feito por profissionais.

▲CUIDADO

Para evitar danos à máquina, devem tomar-se as seguintes precauções:

- Certifique-se de que a unidade está conectada a uma fonte de alimentação de 12 V em corrente contínua, com o terminal negativo conectado à massa.
- Não abrir as tampas inferiores da unidade.
- Não instalar a unidade num local exposto à luz solar directa ou calor e humidade excessivos. Evitar também locais com poeira em demasia ou a possibilidade de pingos de água.
- Ao substituir um fusível, deve utilizar apenas um novo com a potência nominal indicada. Usar um fusível com potência nominal errada pode causar o mau funcionamento da unidade.
- Para evitar curto-circuitos ao substituir um fusível, deve primeiro desconectar a fiação.

NOTA

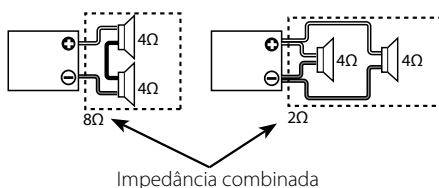
- Se aparecerem problemas durante a instalação, consulte o seu revendedor Kenwood.
- Se a unidade não estiver a funcionar adequadamente, consulte o seu revendedor Kenwood.

Cablagem

- Retire o cabo da bateria desta unidade directamente da bateria. Se estiver conectado à instalação eléctrica do veículo, pode fundir os fusíveis, etc.
- Caso os altifalantes emitam um zumbido durante o funcionamento do motor, conecte um filtro de ruído de linha (opcional) em cada cabo de bateria.
- Não deixe o cabo em contacto directo com a borda da placa de ferro com o uso de ilhós.
- Conecte o cabo massa à parte metálica do chassis do automóvel que serve como massa eléctrica que passa electricidade ao terminal negativo ⊖ da bateria. Não ligue a alimentação sem que o cabo massa tenha sido conectado.
- Certifique-se de que instala um fusível de protecção no cabo de alimentação junto à bateria. O fusível de protecção deve ter a mesma capacidade do fusível da unidade ou superior.
- Para o cabo de alimentação e a ligação à massa, utilize um cabo de alimentação do tipo de veículo (à prova de fogo) com uma capacidade superior à capacidade do fusível da unidade. (Utilize um cabo de alimentação com um diâmetro de 8 mm² (AWG 8) ou superior.
- Quando forem utilizados vários amplificadores de potência, use um cabo de alimentação e fusível de protecção de capacidade superior à corrente máxima utilizada por cada amplificador.

Seleção de Altifalantes

- A potência de entrada dos altifalantes que vão ser ligados deve ser superior à potência de saída (em Watts) do amplificador. A utilização de altifalantes com potência nominal de entrada inferior à potência de saída do amplificador, provocará a emissão de fumos bem como danos.
- Use altifalantes com impedância de 2Ω ou superior. Quando forem utilizados vários conjuntos de altifalantes, calcule a impedância combinada dos altifalantes e depois conecte os altifalantes apropriados ao amplificador.



Limpar a Unidade

Caso o painel dianteiro da unidade esteja sujo, limpá-lo com um pano de silício ou um pano macio seco, após ter sido desconectada da fonte de energia.

▲CUIDADO

Não limpe o painel com um pano áspero ou com um pano embebido com solventes voláteis tais como dissolventes de tintas ou álcool. Estes podem arranhar a superfície do painel e/ou fazer com que as letras indicadoras descasquem.

Para evitar que a bateria se gaste

Quando utilizar a unidade na posição ACC ON sem ligar o motor, a bateria é descarregada. Utilize-a depois de ligar o motor.

CE Declaração de conformidade relativa à Directiva EMC 2004/108/EC

Fabricante:

Kenwood Corporation
2967-3 Ishikawa-machi, Hachioji-shi, Tóquio, 192-8525 Japão

Representante na UE:

Kenwood Electronics Europe BV
Amsterdamseweg 37, 1422 AC UITHOORN, Holanda

Informação sobre a forma de deitar fora Equipamento Eléctrico ou Electrónico Velho (aplicável nos países da UE que adoptaram sistemas de recolha de lixos separados)



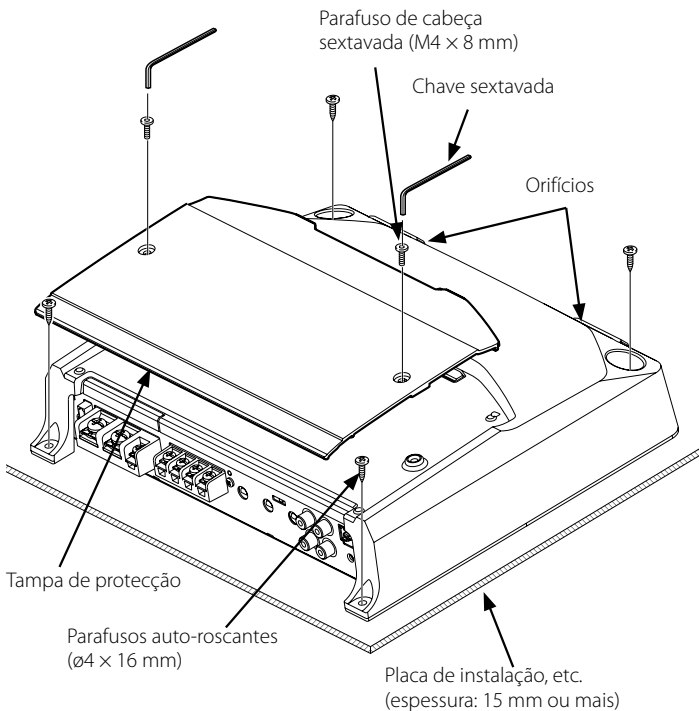
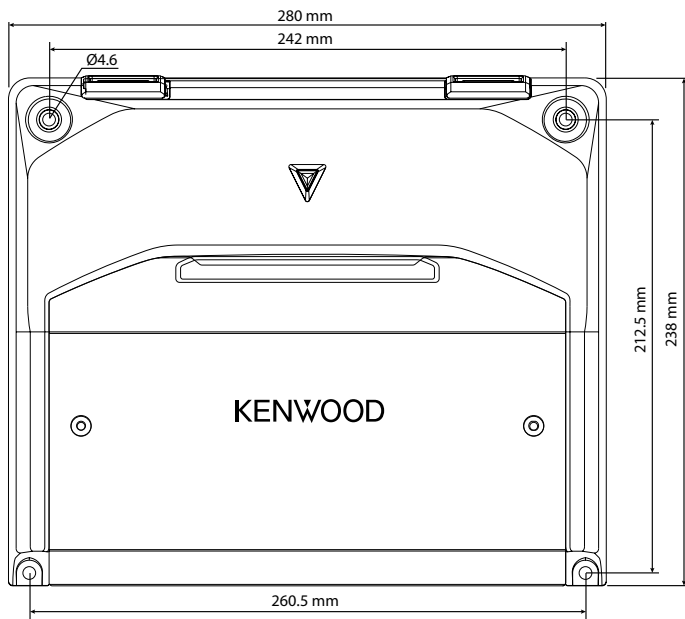
Produtos com o símbolo (caixote do lixo com um X) não podem ser deitados fora junto com o lixo doméstico.

Equipamentos eléctricos ou electrónicos velhos deverão ser reciclados num local capaz de o fazer bem assim como os seus subprodutos.

Contacte as autoridades locais para se informar de um local de reciclagem próximo de si. Reciclagem e tratamento de lixo correctos ajudam a poupar recursos e previnem efeitos prejudiciais na nossa saúde e no ambiente.

Este produto não é instalado pelo fabricante de um veículo na linha de produção, nem pelo importador profissional de um veículo para um Estado Membro da UE.

Instalação



Acessórios

Denominação	Vista externa	Quantidade
Parafusos perfurantes (Ø4 x 16 mm)		4
Tampa de terminal (Terminal de alimentação)		1
Câble d'entrée de niveau d'enceinte		1
Chave sextavada		1

Procedimento de instalação

Tendo em vista que há uma grande variedade de ajustes e conexões possíveis dependendo de sua aplicação, leia o manual de instruções com atenção para seleccionar o ajuste apropriado e a conexão correcta.

1. Remova a chave da ignição e desconecte o terminal negativo ⊖ da bateria para evitar curto-circuitos.
2. Ajuste a unidade de acordo com a utilização pretendida.
3. Conecte os cabos de entrada e saída das unidades.
4. Conecte os cabos dos altifalantes.
5. Conecte o cabo de alimentação, o cabo de controlo de alimentação e o cabo massa, nesta ordem.
6. Instale os acessórios de instalação da unidade.
7. Ligue a unidade.
8. Conecte o terminal negativo ⊖ da bateria.

⚠ CUIDADO

- Não instale nos locais abaixo; (Local instável; Num local que interfira com a condução; Num local húmido; Num local poeirento; Num local quente; Num local sujeito aos raios solares; Num local sujeito a ar quente)
- Não instale a unidade debaixo dum tapete. Caso contrário o aumento de temperatura pode danificar esta unidade.
- Instale esta unidade num local com fácil dissipação de calor. Uma vez instalada, não coloque nada sobre a unidade.
- A superfície do amplificador ficará quente durante o seu funcionamento. Instale o amplificador num local onde pessoas, resinas e outras substâncias sensíveis ao calor não entrem em contacto com o mesmo.
- Não monte a unidade num local onde os orifícios de ventilação da unidade sejam bloqueados. Caso contrário, não será possível reduzir a temperatura interna e resultará em mau funcionamento.
- Ao fazer um orifício debaixo de um assento, no porta-bagagem, ou em qualquer outro ponto da viatura, verifique se não há perigo do outro lado, tal como depósito de gasolina, tubagem de travões, cablagens eléctricas, e tome o cuidado de não fazer riscos ou outros danos.
- Não instale perto do painel de instrumentos, tabuleiro posterior, ou partes de segurança dos air-bags.
- A instalação na viatura deverá ser feita firmemente num local que não impeça a condução. Se a unidade se soltar em consequência de um choque e atingir uma pessoa ou um elemento de segurança, tal poderá provocar ferimentos ou um acidente.
- Depois de instalar a unidade, certifique-se de que o equipamento eléctrico, tais como luzes de travagem, indicadores de direcção do automóvel e o limpa pára-brisas estão a funcionar adequadamente.

Função de protecção

A função de protecção é activada nas seguintes situações:

Esta unidade dispõe duma função de protecção para esta unidade e seus altifalantes, contra possíveis problemas e acidentes.

Quando esta função de protecção é activada, a indicação de alimentação apaga e o amplificador pára de funcionar.

- Quando um cabo de altifalante pode estar em curto-circuito.
- Quando a saída de altifalante entra em contacto com a massa.
- Quando existir um mau funcionamento da unidade, com um sinal de corrente contínua enviado à saída de altifalante.
- Quando a temperatura interna for elevada e a unidade não funcionar.
- Quando um cabo massa da unidade central (unidade magnetofónica, leitor de discos compactos digitais, etc.) ou a própria unidade não está conectado a uma peça de metal que serve como massa eléctrica a passar electricidade ao terminal negativo ⊖ da bateria.

⚠ ADVERTÊNCIA

Para evitar incêndios devido a curto-circuito nos fios, conecte uma ligação de fusível ou um disjuntor próximo do terminal positivo da bateria.



⚠ CUIDADO

- Caso o som não seja emitido normalmente, desligue a alimentação imediatamente e verifique as conexões.
- Certifique-se de que desliga a alimentação antes de mudar o ajuste de qualquer um dos comutadores.
- Caso um fusível seja fundido, verifique os cabos para ver se há curto-circuito, e substitua o fusível por um da mesma classe.
- Certifique-se de que não existem cabos desconectados nem conectores em contacto com a carroçaria do automóvel. Para evitar curto-circuitos, não remova a cobertura dos cabos não conectados nem dos conectores.
- Conecte os cabos de altifalante aos conectores apropriados separadamente. O uso do cabo negativo do altifalante ou dos cabos de altifalante de massa em contacto com a carroçaria do automóvel pode causar o mau funcionamento desta unidade.

NOTA

- Não conecte cabos e condutores juntos a tomadas de entrada de cabo RCA e terminais de entrada de altifalantes, tendo em vista que isto pode causar o mau funcionamento ou danos na unidade.

Conexão de entrada de nível de altifalante

- O equipamento estereofónico genuíno do automóvel deve ter uma saída de potência máxima de pelo menos 40 W.
- A alimentação é ligada e desligada conforme a unidade detecta o sinal de entrada (Ligar por detecção de sinal). Portanto não é necessário ligar o cabo de controlo de alimentação.

Terminais de saída de altifalante (SPEAKER OUTPUT)

- Tendo em vista que este aparelho aceita altifalantes com uma impedância mínima de 2 ohms, conectar altifalantes com impedância de 2 ohms ou mais a estes terminais.

Terminal de saída de linha (LINE OUT)

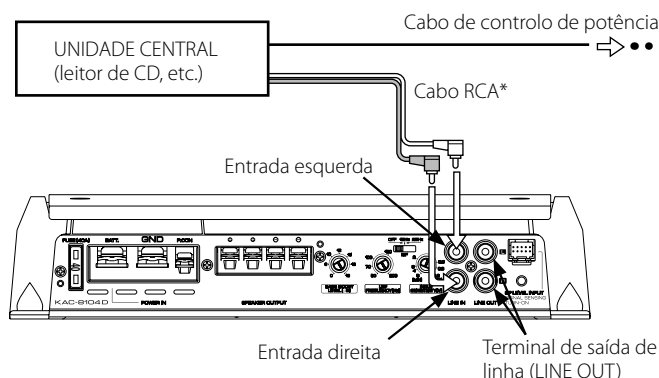
- O sinal do terminal de entrada da linha sai.

Fusível

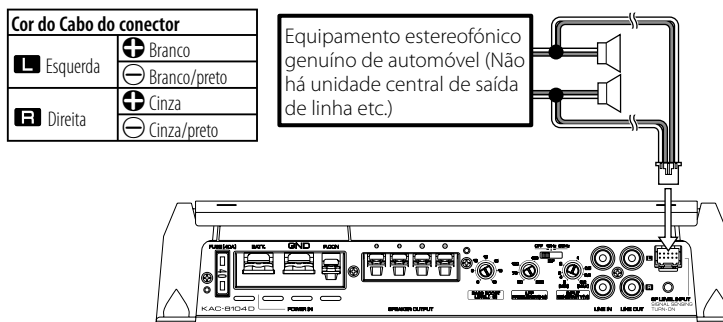
40 A x 1

■ Ligação Cabo RCA ou Entrada de nível do altifalante

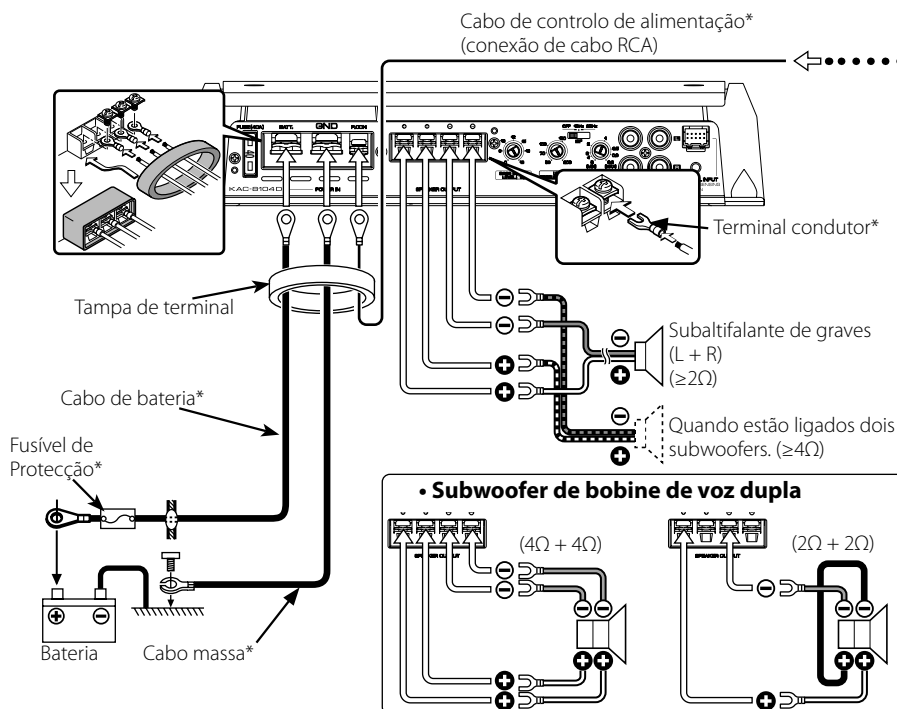
• Conexão de cabo RCA



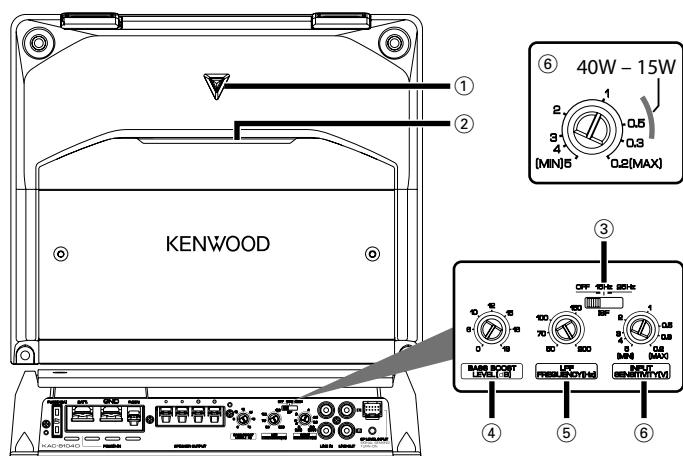
• Conexão de entrada de nível de altifalante



■ Ligação dos fios de alimentação e dos fios dos altifalantes



Controlos



1 Indicação de alimentação

Quando a alimentação é ligada, esta indicação acende. Caso a indicação de alimentação não acenda quando a unidade é ligada, a sua função de protecção pode ser activada. Verifique se há qualquer indício de problema. Consulte <Função de protecção> (página 15).

2 Iluminação

3 Interruptor ISF (filtro de infrasons)

As frequências ultrabaixas que não podem ser reproduzidas nem mesmo por um subaltifalante de graves não se tornam som, mas tornam-se oscilações desnecessárias que afectam o som causando distorção, etc. Colocar este interruptor em "15Hz" ou "25Hz" faz cortar as frequências abaixo dessas respectivas frequências.

Isto melhora o rendimento de reprodução dos altifalantes através da eliminação de oscilações desnecessárias que não se tornam som.

4 Controlo de BASS BOOST LEVEL

Compensa o nível de baixas frequências.

5 Controlo de frequência do filtro de baixa passagem (LPF FREQUENCY)

Serve para ajustar a saída da faixa de frequência deste aparelho.

6 Controlo da sensibilidade de entrada

Ajustar este controlo de acordo com o nível de pré-saída da unidade central conectada a esta unidade, ou com a saída de potência máxima do equipamento estereofónico genuíno do automóvel.

Usar a ilustração à direita como referência.

Guia de Diagnóstico

O que pode parecer defeito ou mau funcionamento da sua unidade pode ser apenas o resultado de uma pequena falha de operação ou na fiação. Antes de chamar um técnico para consertá-lo, verifique primeiro na seguinte tabela os possíveis problemas.

Ausência de som (Fusível queimado)

- ✓ O cabo de entrada (ou saída) está desconectado.
 - ✎ Conecte correctamente o cabo de entrada (ou saída).
- ✓ O circuito de protecção pode estar activado.
 - ✎ Verifique as conexões consultando a <Função de protecção>.
- ✓ O volume está demasiado alto.
 - ✎ Substitua o fusível e diminua o volume.
- ✓ O cabo do altifalante está em curto-circuito.
 - ✎ Depois de verificar o fio do altifalante e de corrigir a causa do curto-circuito, substitua o fusível.

O nível de saída é muito baixo (ou muito alto).

- ✓ O controlo de ajuste de sensibilidade de entrada não está ajustado à posição correcta.
 - ✎ Ajuste o controlo correctamente conforme indicado em <Controles>.

A qualidade do som é baixa. (o som sai destorcido)

- ✓ Os cabos de altifalantes estão conectados com a polaridade \oplus / \ominus invertida.
 - ✎ Conectá-los apropriadamente verificando a polaridade \oplus / \ominus dos terminais e os cabos.
- ✓ Um cabo de altifalante está prensado por um parafuso na carroçaria do automóvel.
 - ✎ Conecte o cabo de altifalante novamente de modo a que não fique prensado por nada.
- ✓ Os comutadores podem estar ajustados incorrectamente.
 - ✎ Ajuste os comutadores apropriadamente conforme indicado em <Controles>.

Especificações

Secção de áudio

Saída de potência máxima	1000 W
Saída de potência nominal (+B = 14,4 V)	
(4 Ω) (20 Hz – 200 Hz, 0,5 % THD)	300 W × 1
(4 Ω) (DIN45324, +B = 14,4 V)	300 W × 1
(2 Ω) (100 Hz, 0,8 % THD)	500 W × 1
Resposta de frequência (+0, -3 dB)	5 Hz – 200 Hz
Sensibilidade (saída nominal)	0,2 V – 5,0 V
Impedância de entrada	10 kΩ
Relação sinal/ruído	100 dB
Frequência de filtro de baixa passagem (-24 dB/oitava)	50 – 200 Hz (variável)
Frequência do filtro infrassónico (-18 dB/oitava)	15 / 25 Hz
Circuito Enfatizador de Baixos (40 Hz)	0 – +18 dB (variável)

Geral

Tensão operacional	14,4 V (11 – 16 V tolerável)
Consumo de energia	40 A
Dimensões de instalação (L × A × P)	280 × 59 × 238 mm
Peso	2,6 kg

* As especificações podem ser alteradas sem aviso prévio.

KENWOOD