

# KENWOOD

BILDSKÄRM MED DVD-MOTTAGARE

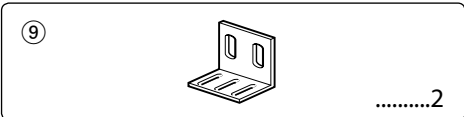
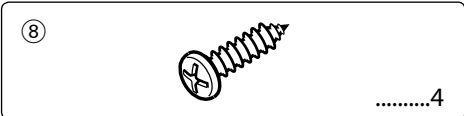
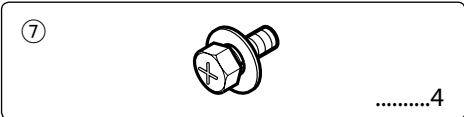
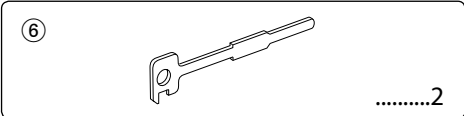
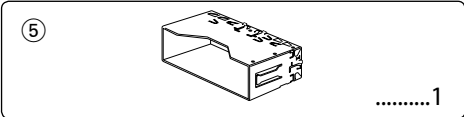
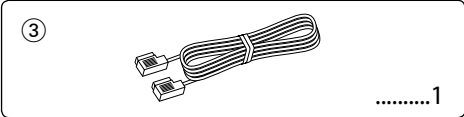
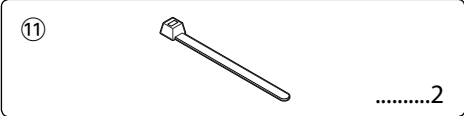
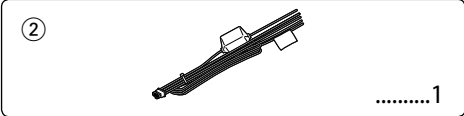
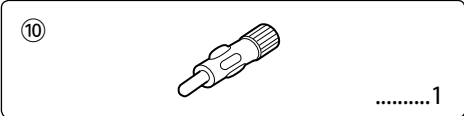
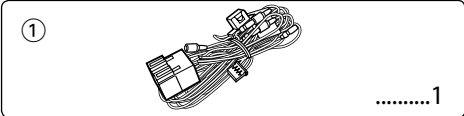
## **KVT-729DVD**

---

## **INSTALLATIONSHANDBOK**

Kenwood Corporation

# Tillbehör



# Installationsförfarande

1. För att undvika kortslutning ska du ta ur startnyckeln ur tändlåset och koppla loss ⊖ polen på bilbatteriet.
2. Anslut in- och utkablar rätt mellan apparaterna.
3. Anslut kabelflätan.
4. Anslut kontakten B i kabelflätan till fordonets högtalarkontakt.
5. Anslut kontakten A i kabelflätan till fordonets strömanslutning.
6. Anslut kabelflätans kontakt till apparaten.
7. Montera apparaten i bilen.
8. Anslut åter bilbatteriets ⊖ pol.
9. Tryck på nollställningstangenten.

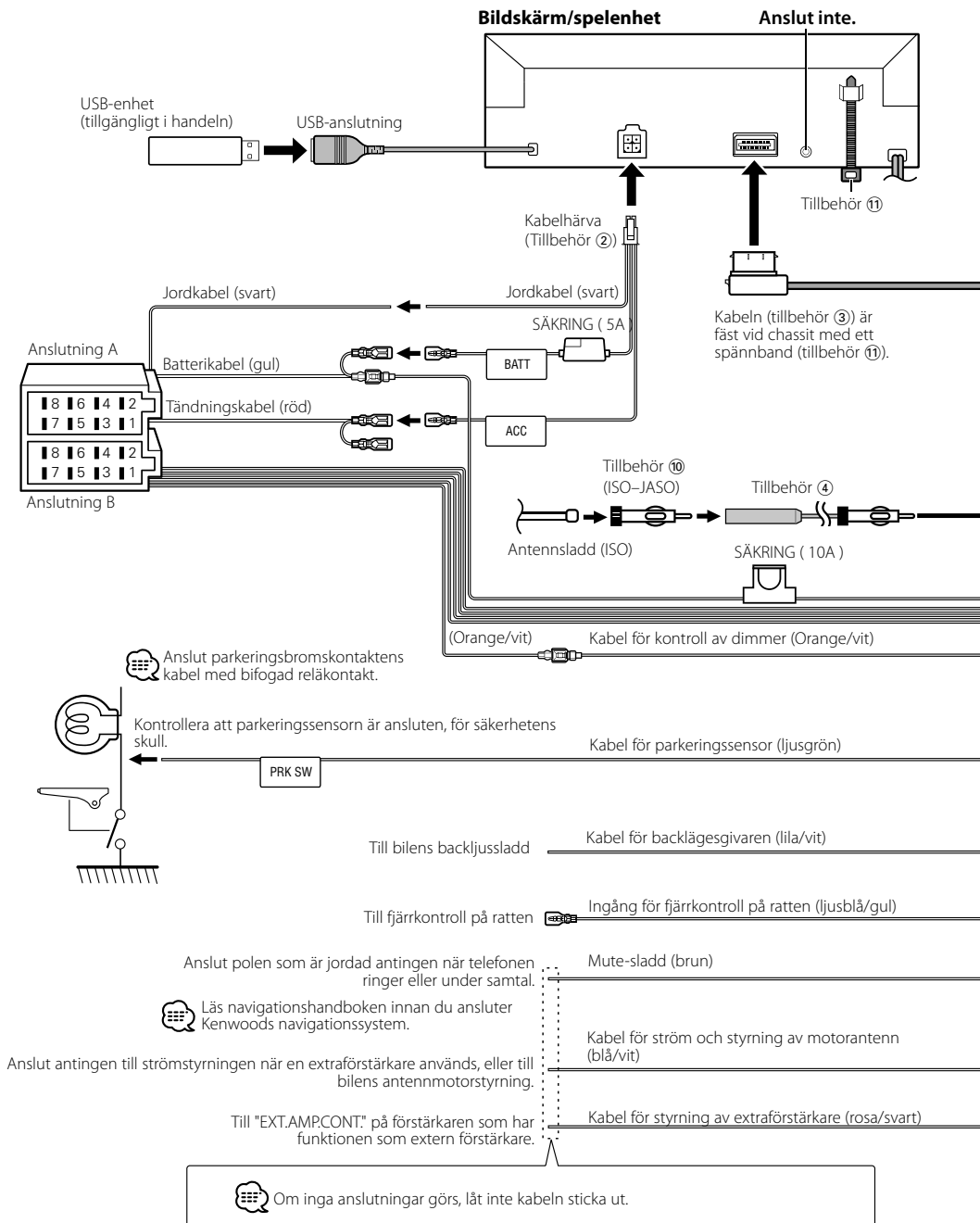
## ⚠ VARNING

- Om du ansluter tändningskabeln (röd) och batterikabeln (gul) till bilens chassi (jord), kan det ge upphov till en kortslutning som i sin tur kan ge upphov till en eldsvåda. Anslut alltid dessa kablar till strömkällan och låt dem passera genom säkringsdosan.
- Ta inte bort säkringen från tändningskabeln (röd) och batterikabeln (gul). Strömkällan måste kopplas till kablarna via säkringen.

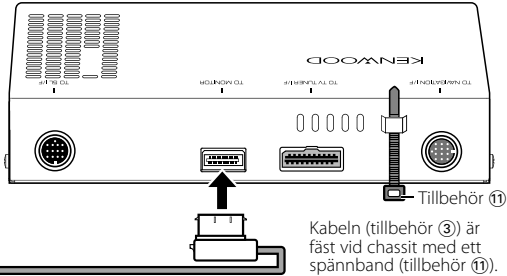


- Om strömmen inte slås på (eller om strömmen slås på, men sen slås av med det samma) kan det bero på en kortslutning av högtalarkablarna eller att en högtalarkabel har direkt kontakt med bilens chassi och skyddsfunktionen mot kortslutning av högtalarkablarna då har löst ut. Kontrollera i så fall högtalarkablarna.
- Kontakta din Kenwood-återförsäljare om fordonet inte har förberetts för denna särskilda anslutningsmetod.
- Använd endast antennadaptorer (ISO-JASO) om antennen har en ISO-kontakt.
- Se till att alla anslutningar görs ordentligt genom att sticka in alla kontakter ordentligt i alla anslutningar.
- Om det inte finns ett ACC-läge på fordonets tändlås eller om strömkabeln har anslutits till en strömkälla med konstant spänning, som t ex batterikabeln, kommer apparatens strömförsörjning inte att gå över tändlåset (apparaten kommer med andra inte ord inte att slås på och stängas av med tändlåset). Om du vill att apparaten ska slås på och stängas av med tändlåset, ska strömkabeln anslutas till en strömkälla som slås på och stängs av med fordonets tändlås.
- Om säkringen löser ut, ska du först kontrollera att kablarna inte har kortslutits, och därefter byta ut säkringen mot en ny med samma märkning.
- Isolera kablar som inte ansluts med isoleringstejp eller liknande. För att motverka kortslutning får du inte ta bort hättor på ändarna av kablar eller på anslutningar som inte ansluts.
- Anslut högtalarkablarna rätt till högtalaranslutningarna. Om du delar ⊖ kablar och/eller jordar dem till en metallpunkt i bilen finns det risk att apparaten skadas eller inte fungerar.
- När apparaten har monterats ska du kontrollera att bilens bromslampor, indikatorer, vindrutetorkare m m fungerar korrekt.
- Om bilstereoöppningen i fordonet har ett lock, ska du montera apparaten så att apparatens front inte rör vid locket när det öppnas och stängs.
- Apparaten ska monteras inom en vinkel på 30°:s

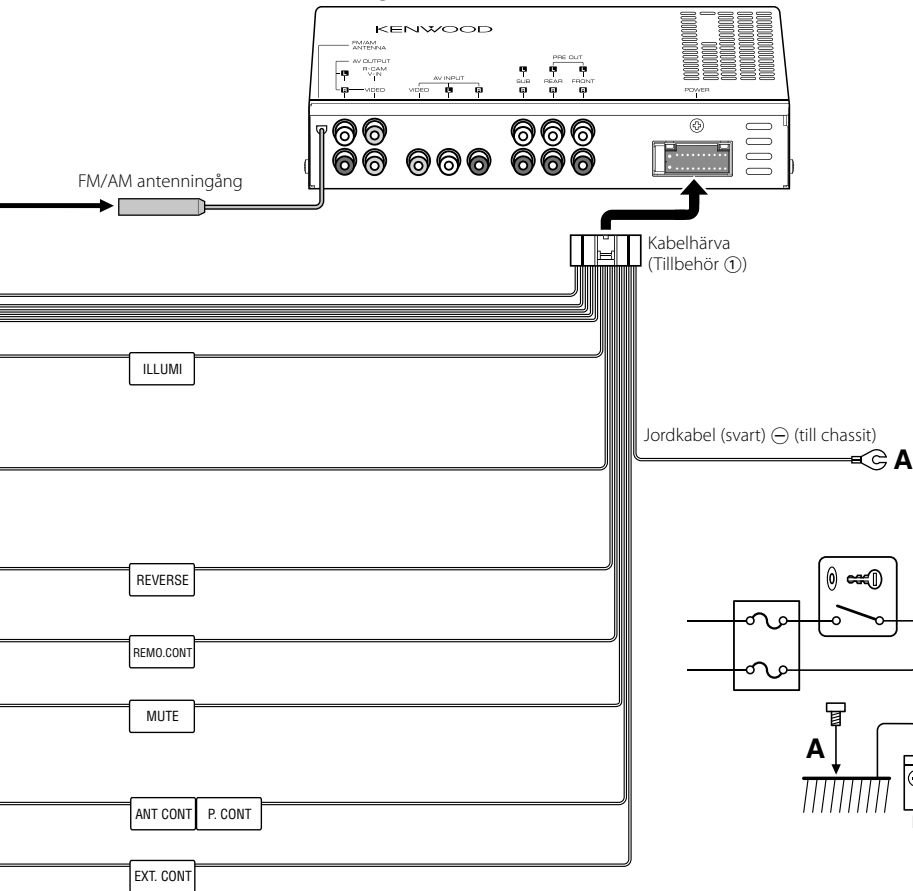
# Anslutning



## Mottagarenhet



## Mottagarenhet



**!** Om du ansluter tändningskabeln (röd) och batterikabeln (gul) till chassit (jord), kan kortslutning uppstå vilket i sin tur kan orsaka brand. Anslut alltid dessa kablar till strömkällan och låt dem passera genom säkringsdosan.

# Anslutning av kablarna till anslutningarna

## Stiftuppsättning

Stiftnummer i ISO-kontakter	Kabelfärg	Funktion
Strömkontakt		
A-4	Gul	Batteri
A-5	Blå/vit	Ström på/av
A-6	Orange/vit	Ljusedämpning
A-7	Röd	Tändning (ACC)
A-8	Svart	Jord
Högtalarkontakt		
B-1	Lila	Höger bak (+)
B-2	Lila/Svart	Höger bak (-)
B-3	Grå	Höger fram (+)
B-4	Grå/svart	Höger fram (-)
B-5	Vit	Vänster fram (+)
B-6	Vit/svart	Vänster fram (-)
B-7	Grön	Vänster bak (+)
B-8	Grön/svart	Vänster bak (-)

## ⚠ VARNING

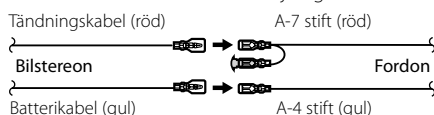
### Anslutning av ISO-kontakten

ISO-kontaktens stiftuppsättning skiljer sig mellan olika fordon. Se till att anslutningarna görs rätt för att inte riskera skada apparaten.

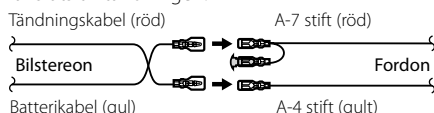
Rätt stiftuppsättning för kabelflätans ISO-kontakt visas i **1** nedan. Gör anslutningen som visas om ISO-kontaktens stiftuppsättning är enligt **2** eller **3**.

Återanslut kabeln som förklaras i exempel **2** nedan om apparaten monteras i **Volkswagen**-fordon.

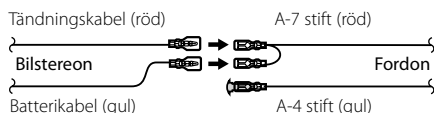
**1** (Grunduppsättning) A-7 stiftet (röd) i bilens ISO-kontakt ansluts till tändningen, och A-4 stiftet (gul) ansluts till konstant strömförsörjning.



**2** A-7 stiftet (röd) i bilens ISO-kontakt ansluts till konstant strömförsörjning, och A-4 stiftet (gul) ansluts till tändningen.

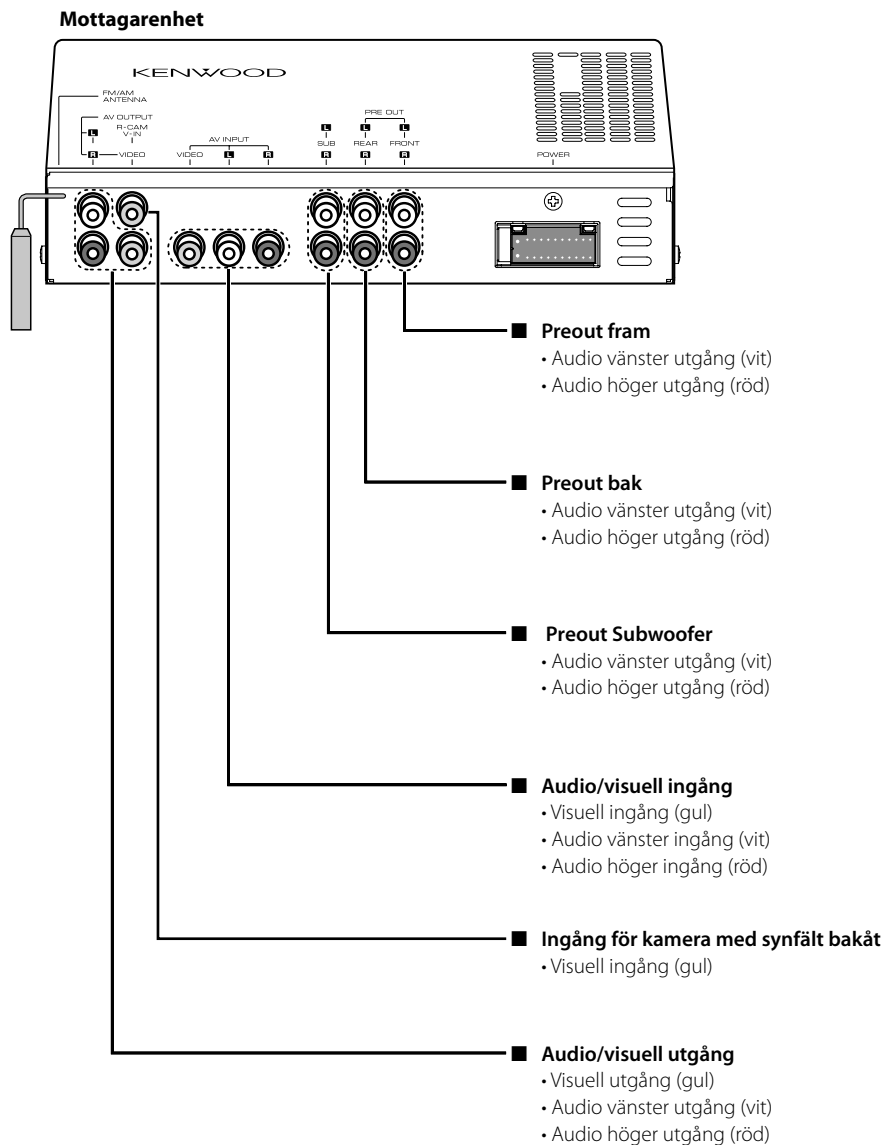


**3** A-4 stiftet (gul) i bilens ISO-kontakt ansluts inte till någonting, medan A-7 stiftet (röd) ansluts till konstant strömförsörjning (eller både A-7 (röd) och A-4 (gul) stiften ansluts till konstant strömförsörjning).

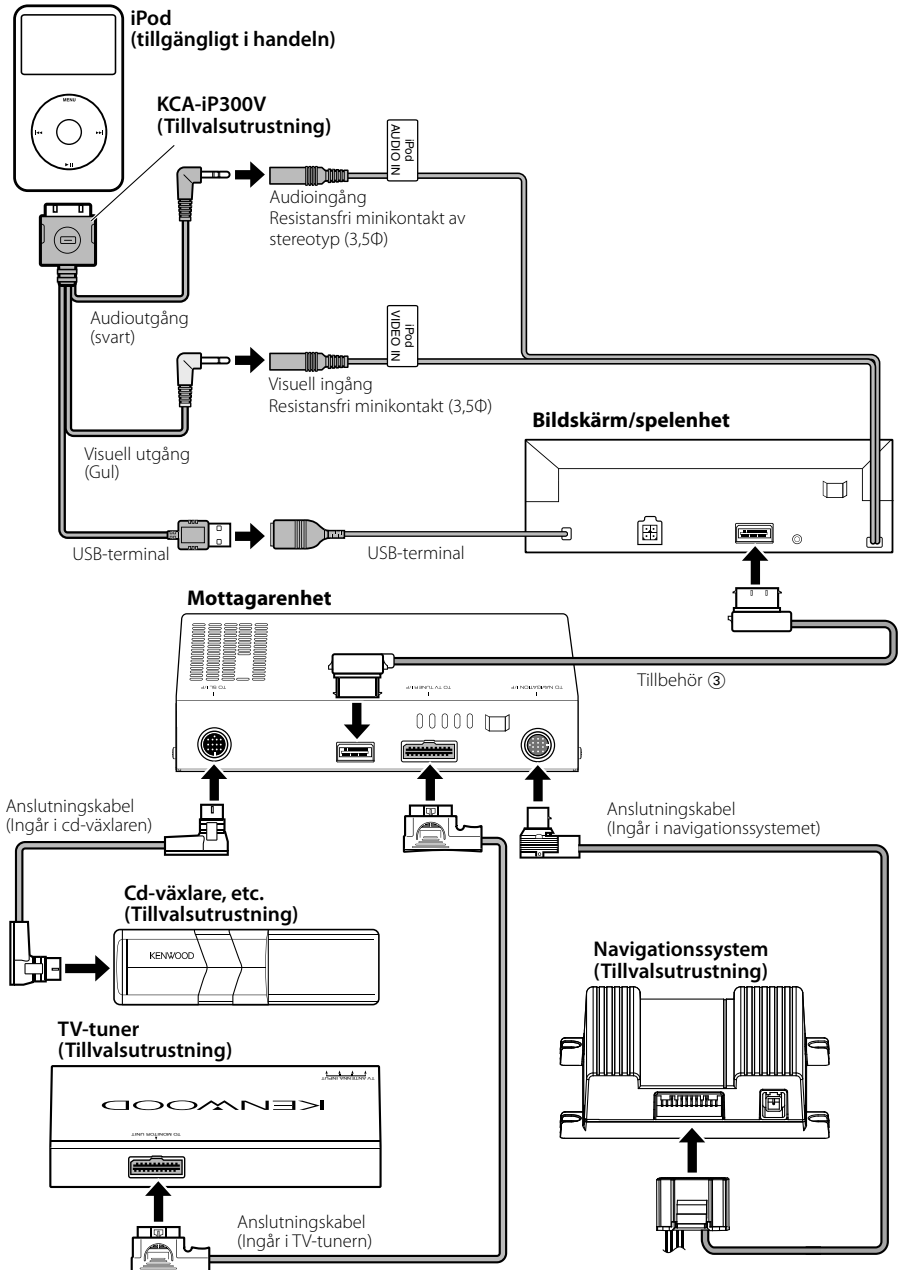


• Strömmen till enheten kan inte styras med tändlåset vid anslutning enligt **3** ovan. Se i detta fall till att strömmen till enhetens stängs av när tändningen slås från.

För att koppla strömstyrningen i enheten direkt till bilens tändlås ska den röda strömförsörjningskabeln (ACC...röd) anslutas till en strömpunkt som slås till/från via bilens tändlås.

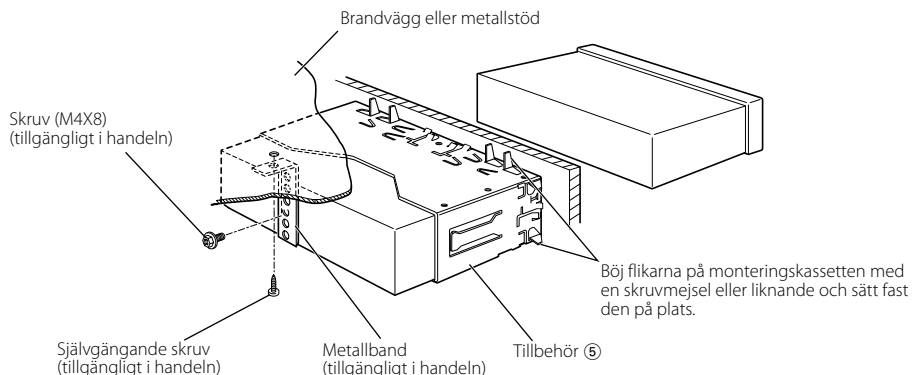


# Tillbehörsanslutning





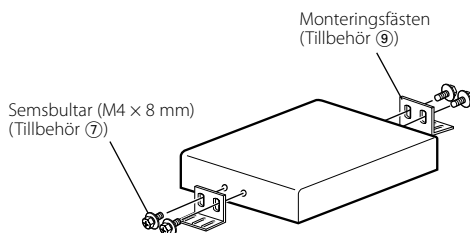
## Installation för Monitor/Spelare



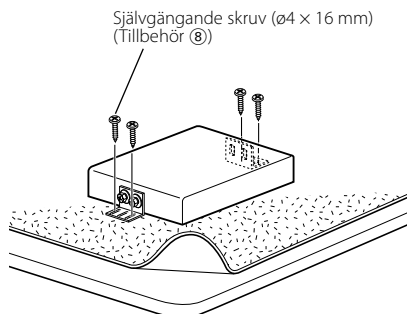
 Kontrollera att enheten sitter ordentligt på plats. Om den sitter löst kan den sluta fungera (t. ex kan ljudet hoppa).

## Installation av mottagarenhet

1. Fäst monteringsfästena ⑨ på sidan av mottagarenheten med semsbultarna ⑦.



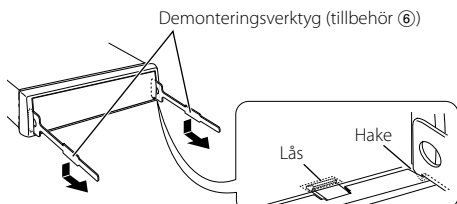
2. Använd den självgängande skruven ⑧ för att säkra mottagarenheten till audio board.



# Borttagning av Monitor/Spelare

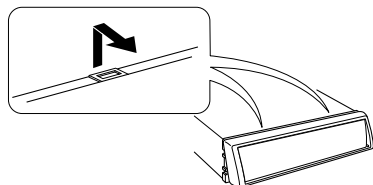
## Ta bort gummiramen

1. Stoppa i haksidan på demonteringsverktyget ⑥ och frigör låsen i den undre delen. Tryck ner ramen och dra den framåt som visas på bilden.



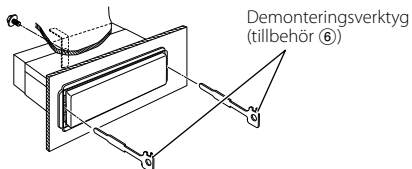
- Ramen kan avlägsnas från den övre delen på samma sätt.

2. När den undre delen är avlägsnad, avlägsna de två övre fästena.

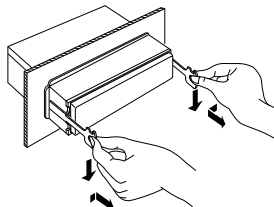


## Avlägsna enheten

1. Avlägsna gummiramen enligt anvisningarna i avsnitt <Ta bort gummiramen>.
2. Skruva loss skruven med brickan (M4 x 8) på bakpanelen.
3. För in de två demonteringsverktygen ⑥ djupt på vardera sidan som visas.

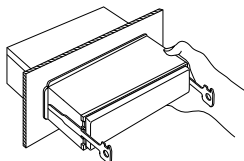


4. Tryck demonteringsverktygen nedåt och dra ut enheten halvvägs samtidigt som du pressar demonteringsverktygen mot varandra.



- Var försiktig så att du inte skadar dig på hakarna på demonteringsverktygen.

5. Dra ut enheten med händerna och var försiktig så att du inte tappar den.





---

**KENWOOD**