

KENWOOD

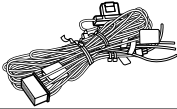
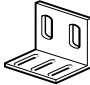
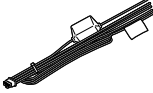

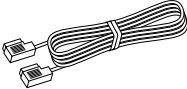

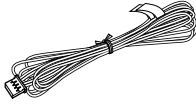



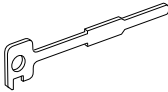


附 DVD 接收机显示器

KVT-739DVD

安装说明书

Kenwood Corporation

附件

①	1	⑩	2
②	1	⑪	4
③	1	⑫	4
④	1	⑬	2
⑤	1			
⑥	1			
⑦	2			
⑧	4			
⑨	4			

安装过程

1. 为了防止短路，请从点火开关上拔下钥匙，并断开 ⊖ 电池。
2. 正确连接各设备的输入和输出电线。
3. 连接线束的扬声器电线。
4. 按下列顺序连接线束电线：地线、电池线、点火线。
5. 将线束连接器连接到设备。
6. 将设备安装到车上。
7. 重新连接 ⊖ 电池。
8. 按下复位按钮。

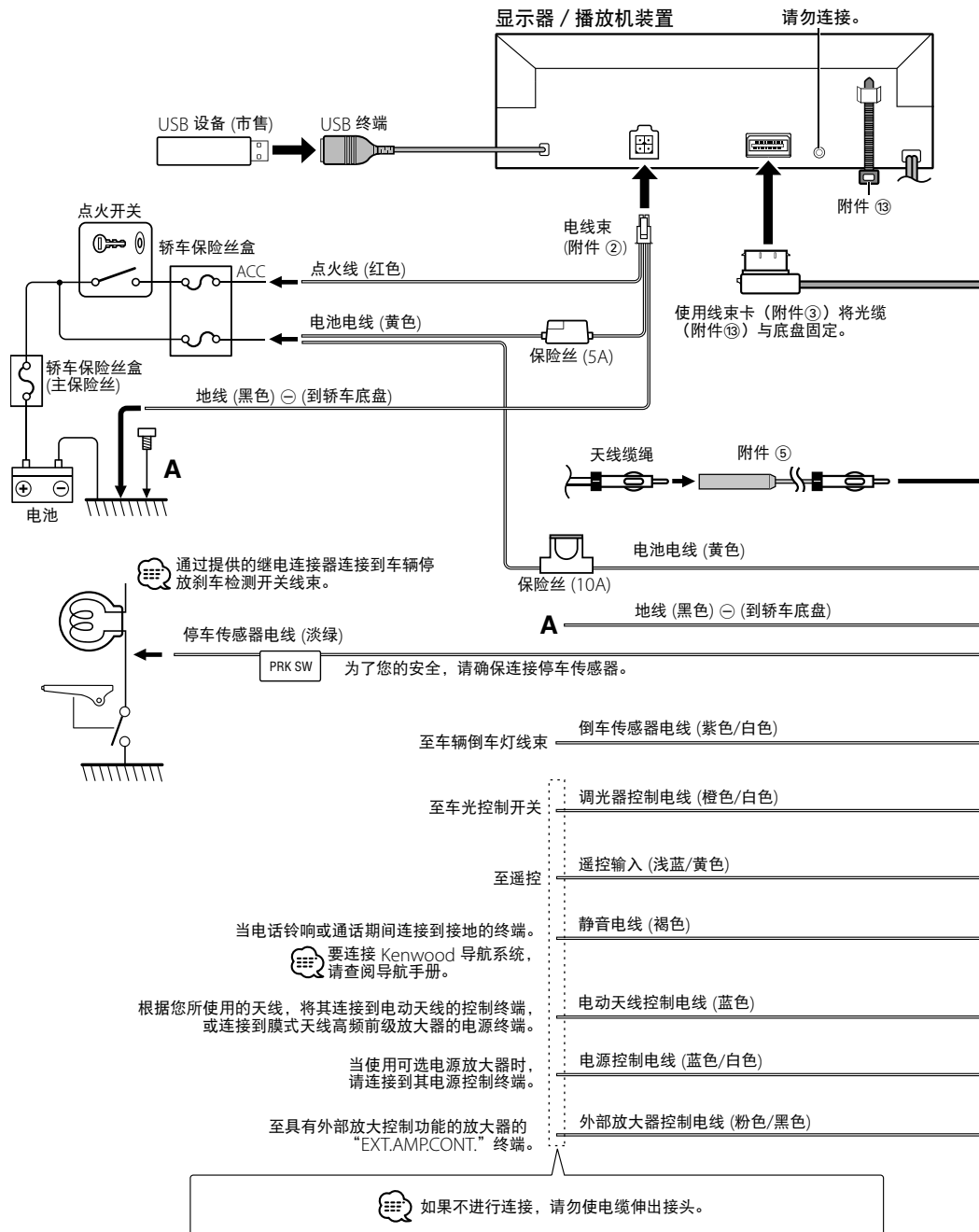
▲警告

- 如果将点火线 (红色) 和电池线 (黄色) 连接到轿车底盘 (地线)，可能会导致短路并起火。请始终将这些电线连接到接有保险丝盒的电源。
- 请勿省略点火线 (红色) 和电池线 (黄色) 的保险丝。电源必须经由保险丝连接到电线。

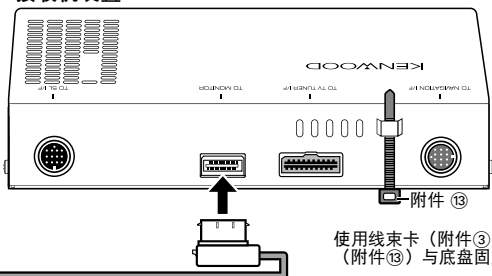


- 如果电源未处于 ON (或为 ON，但将立即切换为 OFF)，则扬声器电线可能短路或触碰车辆底盘，并激活保护功能。因此，应当检查扬声器电线。
- 如果您的轿车点火开关不具有 ACC 位置，则请连接点火线到可由点火开关控制打开或关闭的电源。如果将点火线连接到恒定电压的电源，如电池电线，则电池将损坏。
- 如果控制台有盖子，则安装设备时，需确保设备打开和关闭时面板不会碰到盖子。
- 如果保险丝熔断，首先确保电线不会触碰而导致短路，然后用相同额度的保险丝替换。
- 用聚氯乙烯绝缘带或其它类似材料绝缘未连接的电缆。为了避免短路，请勿移除未连接电线末端的或端子的罩帽。
- 请将扬声器正确连接到其相应的端子。如果将 ⊖ 电线或接地线共同接到轿车的任何金属部分，则可能损坏设备。
- 当只有两个扬声器连接到系统，则请将连接器同时连接到两个前置输出端子或两个后置输出端子 (请勿混接前置和后置端子)。例如，如果连接左扬声器 ⊕ 连接器到一个前置输出端子，则请勿将 ⊖ 连接器连接到后置输出端子。
- 在安装设备之后，请检查刹车灯、信号灯、雨刷等是否工作正常。
- 以 30° 或更小的安装角安装设备。

连接



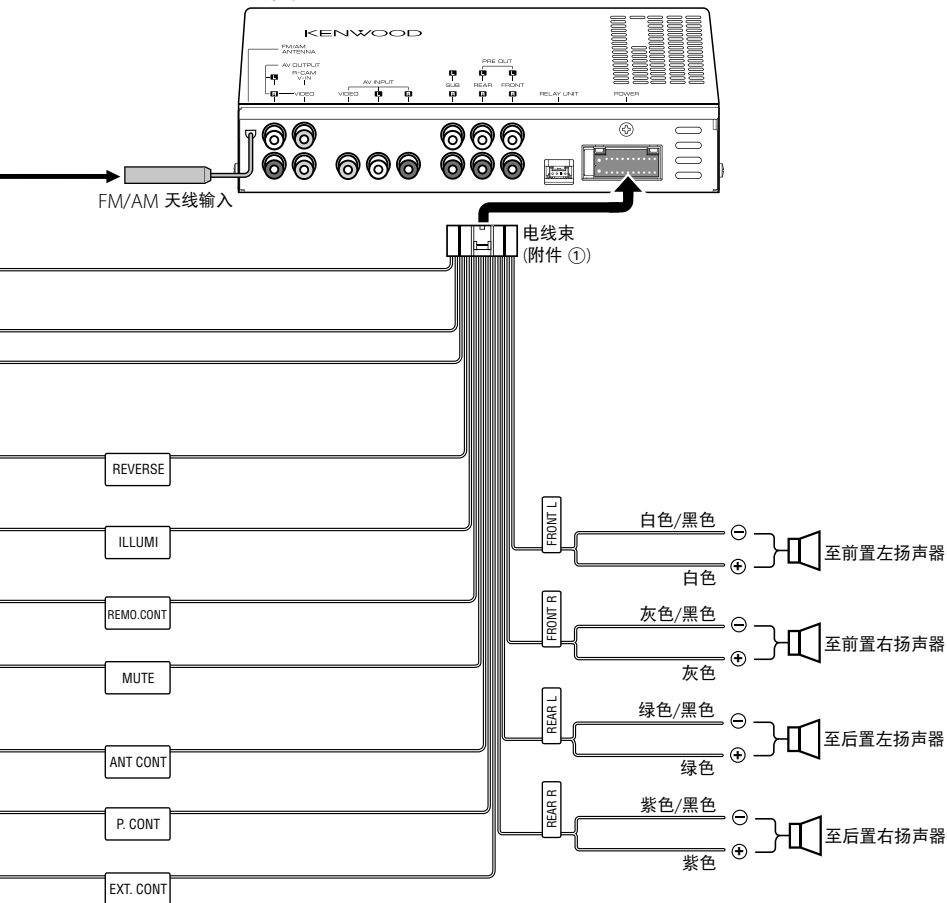
接收机装置



附件 ③

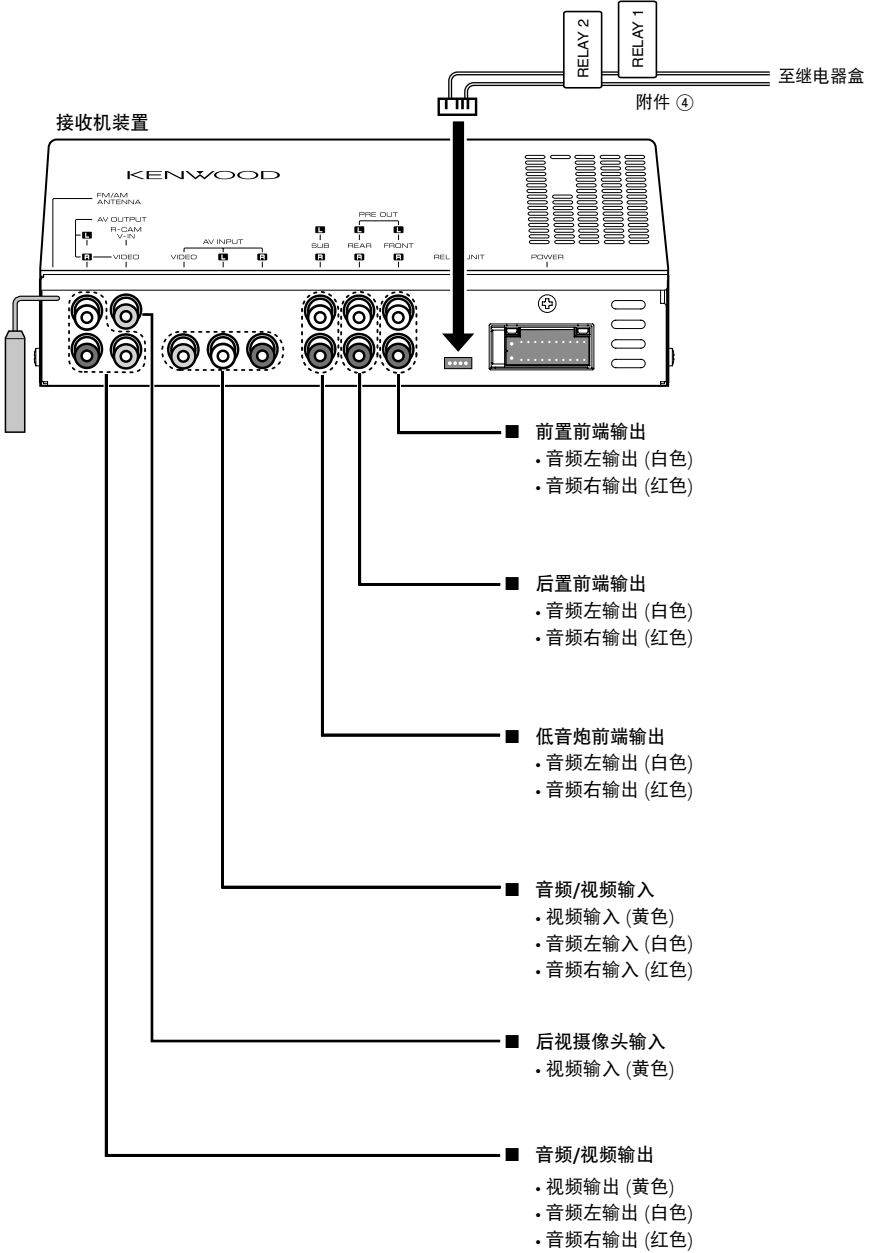
使用线束卡 (附件 ③) 将光缆 (附件 13) 与底盘固定。

接收机装置

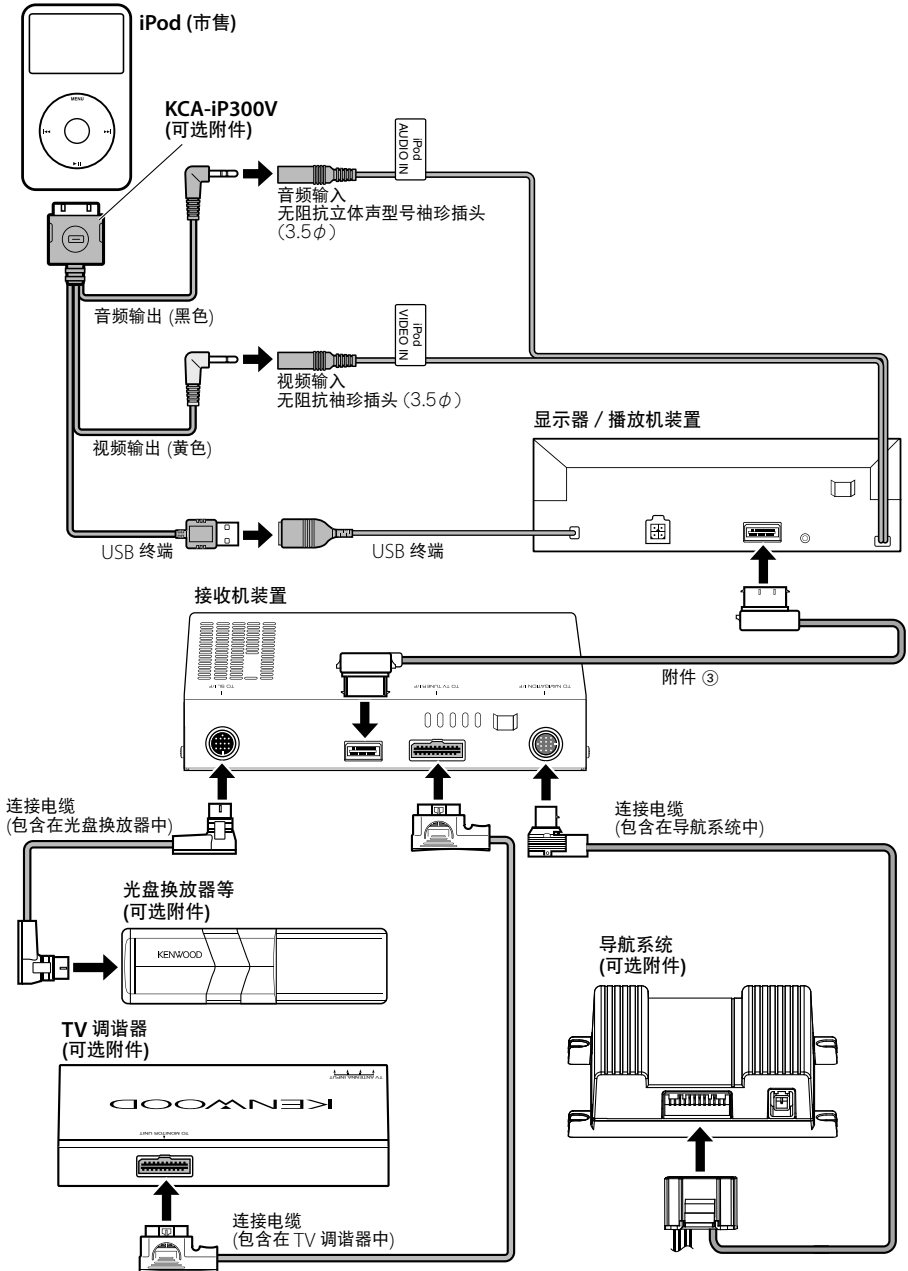


⚠ 如果将点火线 (红色) 和电池线 (黄色) 连接到轿车底盘 (地线), 可能会导致短路并起火。请始终将这些电线连接到接有保险丝盒的电源。

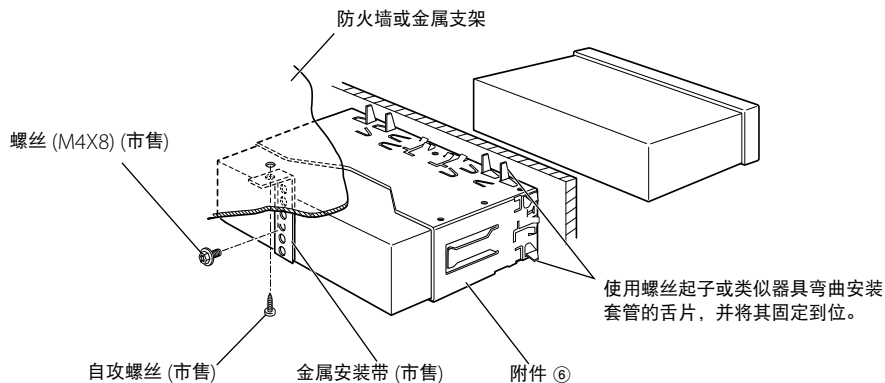
系统连接



可选附件连接



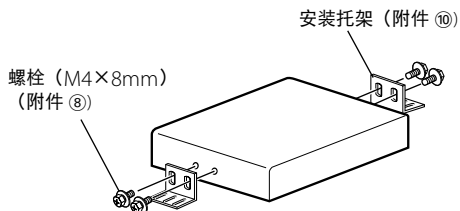
安装监视器/播放器设备



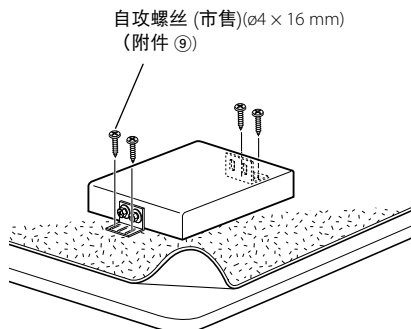
确保设备安装牢固。如果设备不稳固, 可能会出现故障(例如, 声音断续)。

安装隐藏的装置

1. 使用螺栓 ⑩ 将安装托架 ⑧ 固定在隐藏部件的侧面。



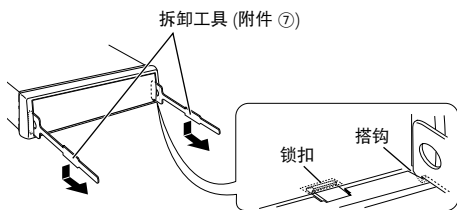
2. 使用自攻螺钉 ⑨ 将隐藏部件固定到音频板上。



拆卸监视器/播放器设备

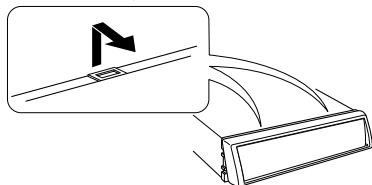
拆卸硬橡皮圈 (孔罩)

1. 将搭钩销勾在拆卸工具 ⑦ 上, 拆除底侧的两个锁扣。降低框架, 并按图示向前拉。



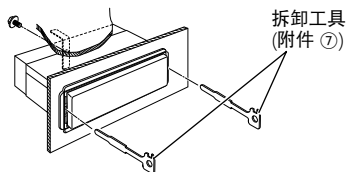
- 可用相同方法拆除顶部框架。

2. 当完成底侧拆卸后, 拆下顶部两个位置。

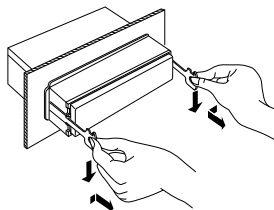


拆卸设备

1. 参照 <拆卸硬橡皮圈> 一节中的拆卸步骤来拆卸硬橡皮圈。
2. 拆除背板上的带有组成垫圈的六角螺丝 (M4 × 8)。
3. 将两个拆卸工具 ⑦ 深深插入到两侧插槽内, 如图所示。

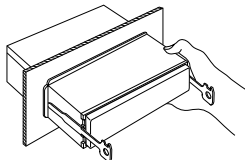


4. 朝底部下压拆卸工具, 将设备拉出一半, 同时向内侧按压。



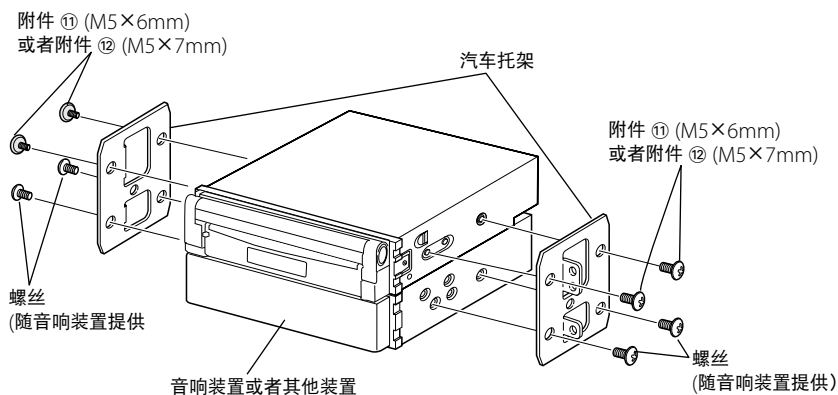
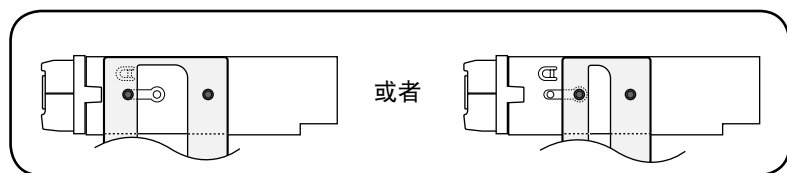
- 小心避免被拆卸工具上的搭钩销刮伤。

5. 用手将设备完全拉出, 小心不要掉落。



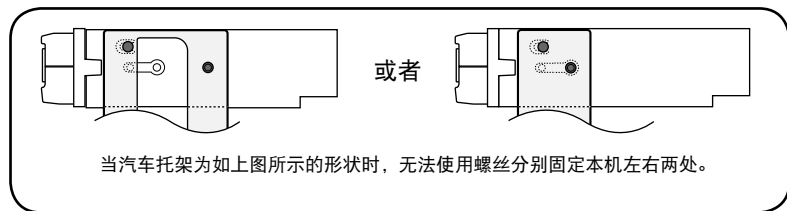
在日本汽车上安装时

当将汽车托架向使用如下图所示“●”位置的孔的丰田牌汽车、日产牌汽车以及三菱牌汽车等安装时

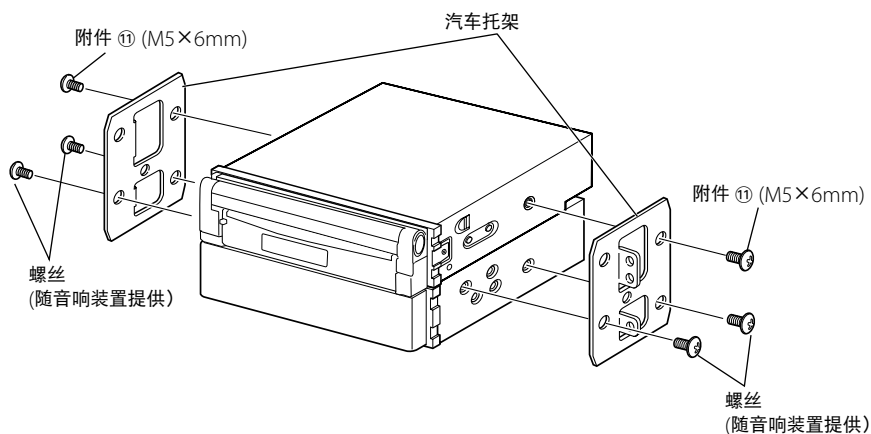


- 仅可以使用随机提供的、或者规定的螺丝进行安装。如果使用不适当的螺丝，可能损坏本机。

当将汽车托架向使用如下图所示"●"位置的孔的丰田牌汽车安装时

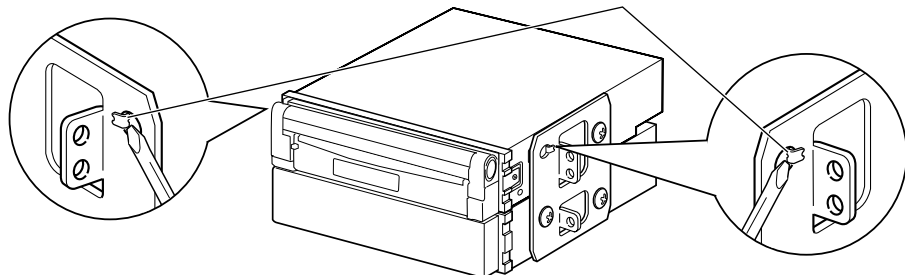


1. 安装托架。



2. 折弯壳体两端的锁舌固定支架。

使用一字形改锥或钳子，将壳体的各锁舌向安装支架的孔内折弯固定支架。



KENWOOD