

KENWOOD

CD UREDJAJ

KDC-W6537U
KDC-W6537UY

UPUTA ZA UPORABU

Kenwood Corporation



Sigurnosna upozorenja **3**

Napomene **4**

Opće značajke **7**

- Napajanje
- Biranje izvora
- Glasnoća
- Prigušivanje zvuka
- Upravljanje zvukom
- Audio postavke
- Podešavanje zvučnika
- Mijenjanje prikaza na zaslonu
- Subwoofer izlaz
- Prednja ploča zaštićena od krađe
- TEL utišavanje

Radio prijemnik **11**

- Ugađanje
- Ugađanje izravnim pristupom
- U memoriji pohranjene prethodno ugođene postaje
- Automatski unos u memoriju
- Prethodno ugođene postaje

RDS **13**

- Informacije o stanju na cestama
- Pomicanje radio teksta
- PTY (Program Type) Vrsta programa
- Prethodno postavljene vrste programa
- Promjena jezika za PTY funkciju vrsta programa

CD/USB uređaj/Audio datoteka/ Upravljačke funkcije vanjskog diska **16**

- Reprodukcija CD-a i audio datoteke
- Reprodukcija USB (iPod) uređajem
- Traženje pogona
- Reprodukcija vanjskog diska
- Brzo premotavanje prema naprijed i nazad
- Traženje skladbe
- Traženje diska/traćenje mape/traćenje albuma
- Izravno traćenje skladbe
- Izravno pretraživanje diska
- Ponavlanje zapisa/datoteke/diska/mape
- Kratko preslušavanje
- Izvođenje slučajnim odabirom
- Nasumično izvođenje iz spremnika
- Nasumično izvođenje svega
- Izbor datoteke (File Select)
- Odabir datoteke 1
- Odabir datoteke 2
- Pomicanje teksta/naziva

Sustav izbornika **22**

- Sustav izbornika
- Sigurnosni kod
- Ton dodirnog senzora
- Ručno podešavanje sata
- Sinkronizacija sata
- DSI pokazivač da je sustav onemogućen (Disabled System Indicator)
- Osvjetljenje s mogućnošću odabira
- Upravljanje osvjetljenjem zaslona
- Prigušivanje osvjetljenja
- Mijenjanje predizlaza
- Postavke ugrađenog pojačala
- Postavljanje Supreme funkcije
- Vijesti s podešavanjem vremena
- Lokalno pretraživanje
- Način traženja postaja
- AF (Alternative Frequency)- alternativna frekvencija
- Ograničavanje RDS područja (funkcija ograničavanja područja)
- Automatsko traženje boljeg prijema informacija o stanju na cestama
- Mono prijem
- Postavke prikaza pomoćnog ulaza
- Odabir ruskih slova
- Pomicanje teksta
- Podešavanje ugrađenog pomoćnog ulaza
- Tajmer za isključivanje uređaja
- Postavke čitanja CD-a
- Prethodno ugođena memorija
- Pozivanje prethodno ugođenog zvuka
- Prikaz inačice firmware rutina
- Postavljanje demonstracije

Osnovne funkcije daljinskog upravljača **30**

Pribor/ Postupak ugradnje **32**

Spajanje kabela na priključke **33**

Ugradnja **35**

Kvarovi i moguća rješenja **37**

Tehnički podaci **39**

▲UPOZORENJE

Kako biste spriječili ozljedu i/ili požar, poduzmite sljedeće mjere:

- Kako biste spriječili kratki spoj u uređaj nikad ne stavljajte metalne predmete (npr. novčiće ili metalni pribor).
- Ne zadržavajte dulje pogled na zaslonu uređaja tijekom vožnje.
- Za ugradnju i ožičenje ovog proizvoda potrebno je znanje i iskustvo. Za svaku sigurnost, ugradnju i ožičenje prepustite stručnjaku.

▲OPREZ

Kako biste spriječili oštećenje stroja, poduzmite sljedeće mjere:

- Osigurajte uzemljenje uređaja na minus 12V DC napajanja.
- Ne instalirajte uređaj na mjestu izloženom izravnoj sunčevoj svjetlosti, pretjeranoj toplini ili vlazi. Isto tako, izbjegavajte mjesta s previše prašine ili tamo gdje je moguće polijevanje vodom.
- Ne izlažite prednju ploču (niti kutiju u kojoj se nalazi) izravnom sunčevom svjetlu ili prevelikoj vrućini ili vlazi. Također izbjegavajte mjesta s previše prašine ili ona na kojima je moguće polijevanje vodom.
- Da biste spriječili pogoršanje radnih karakteristika, ne dirajte priključna mjesta uređaja ili prednje ploče prstima.
- Ne izlažite prednju ploču udarcima, jer je to precizna oprema.
- Prilikom izmjene osigurača, koristite samo novi potrebnih nazivnih vrijednosti. Uporaba osigurača pogrešnih nazivnih vrijednosti može uzrokovati kvar uređaja.
- Ne koristite silu za otvaranje prednje ploče i na nju ne stavljajte nikakve predmete. Time ćete uzrokovati oštećenja ili kvar uređaja.
- Upotrebljavajte samo one vijke koji su isporučeni ili navedeni za ugradnju. Ako upotrijebite pogrešne vijke, mogli bi oštetiti uređaj.

Pričvrstite upravljačku ploču dok ste u vozilu

Kada se prednja ploča skine, pojavljuje se ručica za zaključavanje ploče, stoga upravljačka ploča mora biti pričvršćena tijekom vožnje.

Ne stavljajte CD-ove veličine 8 cm (3 inča) u CD utor uređaja

Ako pokušate umetnuti CD veličine 8 cm s adapterom u uređaj, adapter se može odvojiti od CD-a i oštetiti uređaj.

O CD playerima/izmjenjivačima CD-a koji se mogu priključiti na ovaj uređaj

Na ovaj uređaj mogu se priključiti Kenwood CD playeri/ izmjenjivači proizvedeni 1998. ili kasnije. Za modele CD playera/ izmjenjivača koji se mogu priključiti na ovaj uređaj pogledajte odgovarajući katalog ili za savjet upitajte Kenwood dobavljača. Napominjemo da Kenwood CD player/ izmjenjivače proizvedene 1997. i ranije kao i izmjenjivače drugih proizvođača nije moguće priključiti na ovaj uređaj. Priključivanje CD playera/izmjenjivača koje uređaj ne podržava može prouzročiti oštećenje. Postavite O-N preklopnik na položaj "N" za Kenwood CD player/ izmjenjivače koji se mogu priključiti. Funkcije koje možete rabiti kao i informacije koje je moguće prikazivati razlikuju se ovisno o priključenom modelu.



- Ukoliko nepravilno priključite uređaje moguće je oštećenje i CD izmjenjivača.

Zamagljenje leća

Kad uključite grijanje vozila pri hladnom vremenu, na lećama CD uređaja može se nataložiti rosa ili para. Ukoliko se pojavi zamagljenje leća, CD uređaj može prestati reproducirati zvuk. U tom slučaju izvadite disk i pričekajte dok vlaga ne ispari. Ako nakon nekog vremena uređaj još uvijek ispravno ne radi, savjetujte se s dobavljačem Kenwood opreme.

iPod is a trademark of Apple Computer, Inc., registered in the U.S. and other countries.

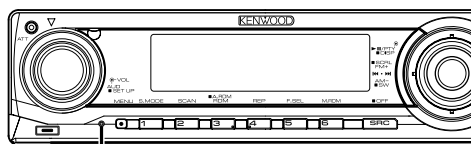
The "AAC" logo is trademark of Dolby Laboratories.

Napomene

- Ako se tijekom ugradnje pojave problemi, savjetujte se s dobavljačem Kenwood opreme.
- Ukoliko nabavite dodatnu opremu, provjerite kod zastupnika Kenwood-a da li se oprema može rabiti s modelom koji posjedujete i na području u kojem se nalazite.
- Znakovi koje ovaj uređaj može prikazati su A-Z 0-9 @ " ' ` % & * + - = , . / \ < > [] () ; ; ^ - { } } ~ .
- RDS neće raditi na područjima gdje tu uslugu ne pruža niiti jedna postaja.
- Prikazi zaslona i ploče u ovom priručniku su primjeri koji pojašnjavaju kako rabiti upravljačke tipke. Stoga se prikaz na zaslonu u priručniku može razlikovati od prikaza na zaslonu uređaja, a moguće je i da se neki od prikaza u priručniku nikad ne pojave na zaslonu uređaja.

Kako resetirati uređaj

- Ukoliko uređaj ne radi pravilno, pritisnite tipku Reset. Pritiskom na tipku Reset uređaj se vraća na tvornički postavljene vrijednosti.
- Skinite USB uređaj prije pritiska na tipku reset. Pritisak na tipku reset dok je USB uređaj priključen može oštetiti podatke koji su pohranjeni na USB uređaju. Kako skinuti USB uređaj objašnjeno je u <Reprodukcija USB (iPod) uređajem> (stranica 17).
- Pritisnite tipku za resetiranje ukoliko automatski izmjenjivač diskova ne radi pravilno. Uređaj bi nakon toga trebao početi pravilno raditi.



Tipka Reset

Čišćenje uređaja

Ukoliko je prednja ploča uređaja zaprljana, obrišite je suhom mekom krpom, primjerice silikonskom. Ukoliko je prednja ploča jako zaprljana, mrlje obrišite krpom navlaženom neutralnim sredstvom za čišćenje, a zatim suhom mekom krpom.



- Primjena sredstva za čišćenje u spreju izravno na uređaj može utjecati na mehaničke dijelove uređaja. Brisanje prednje ploče grubom krpom ili uporaba lako hlapljive tekućine poput izbjeljivača ili alkohola može izgrebati površinu ili izbrisati znakove na ploči.

Čišćenje priključaka prednje ploče

Ukoliko se priključci uređaja ili prednje ploče isprljaju, obrišite ih suhom, mekanom krpom.

Prije prve uporabe uređaja

Uređaj je početno postavljen u pokazni način rada. Prije prve uporabe uređaja, poništite <Postavljanje demonstracije> (stranica 29).

O KENWOOD-ovom programu "Music Editor" u okviru PC aplikacije isporučene uz KDC-W6537U/W6537UY

- "Music Editor" je snimljen na CD-ROM isporučen uz ovaj uređaj.
- U priloženom priručniku za instalaciju potražite uputu za instaliranje programa "Music Editor".
- Način rada s programom "Music Editor" potražite u priručniku za korisnika koji je snimljen na instalacijski CD-ROM i u stavci "Help" samog "Music Editor".
- Uređaj može čitati CD/ USB jedinice stvorene programom "Music Editor".
- Informacije o dogradnji programa "Music Editor" nalazi se na web-stranici, www.kenwood.com.

O audio datotekama

• Formati podržanih audio datoteka

AAC-LC (.m4a), MP3 (.mp3), WMA (.wma), WAV (.wav)

• Vrste podržanih diskovnih medija

CD-R/RW/ROM

• Formati podržanih datoteka na diskovima

ISO 9660 Level 1/2, Joliet, Romeo, Dugi naziv ovisno o tipu ili stanju medija odnosno uređaja.

• Prihvaćeni USB uređaji

USB memorijske jedinice, iPod sa KCA-iP200

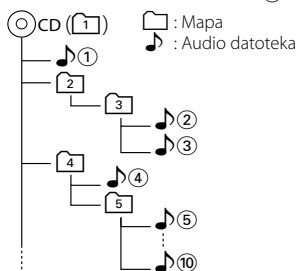
• Podržani sustavi datoteka USB uređaja

FAT16, FAT32

Iako su audio datoteke sukladne gore navedenim standardima, reprodukcija može biti onemogućena ovisno o tipu ili stanju medija odnosno uređaja.

• Redoslijed reprodukcije audio datoteka

U primjeru dolje prikazanog stabla mapa/datoteka, datoteke se izvode redom od ① do ⑩.



Mrežni priručnik o audio datotekama stavljen je na web-stranicu, www.kenwood.com/audiofile/. U tom mrežnom priručniku dani su detaljni podaci i napomene koje ne pišu u ovom priručniku. Obavezno također pomno pročitajte taj mrežni priručnik.



- U ovom priručniku, izraz "USB uređaj" koristi se za privremene "flash" memorije i digitalne audio čitače koji imaju USB priključke.
- Izraz "iPod" koji se javlja u ovom priručniku označava iPod povezan s KCA-iP200 (opcijski dodatni pribor). iPod spojen kabelom KCA-iP200 može biti upravljan iz tog uređaja. iPod- i koji se mogu spojiti kabelom KCA-iP200 su 'iPod nano' i 'iPod s videom'. Kad je iPod spojen pomoću USB kabela koji se može nabaviti u prodaji, bit će tretiran kao masovni memorijski uređaj (mass-storage-class device).
- Za podržane formate i tipove USB uređaja, pogledajte web stranicu www.kenwood.com/usb/.

O USB uređaju

- USB uređaj postavite na mjesto gdje vas neće sprječavati u pravilnom i nesmetanom upravljanju vašim vozilom.
- USB uređaj nije moguće spojiti preko USB utičnice (hub).
- Načinite sigurnosnu kopiju audio datoteka koje koristite na ovom uređaju. Datoteke se mogu izbrisati ovisno o uvjetima rada USB uređaja. Ne pokrivamo nikakve gubitke zbog šteta nastalih zbog brisanja pohranjenih podataka.
- S ovim uređajem nije isporučen USB uređaj. Potrebno je nabaviti USB uređaj dostupan u prodaji.
- O tome kako se reproduciraju audio datoteke snimljene na USB uređaj, pogledajte odlomak <CD/USB uređaj/Audio datoteka/Upravljačke funkcije vanjskog diska> (stranica 16).
- Kod spajanja USB uređaja, preporučujemo da se koristi CA-U1EX (opcija). Nije moguće jamčiti dobru reprodukciju ukoliko koristite kabele koji nisu USB kompatibilni. Priklučivanje kabela duljeg od 5 m može uzrokovati neispravnu reprodukciju.

O upravljanju DAB prijemnikom

Pogledajte grupu [A] u Priručniku s uputama za DAB prijemnik KTC-9090DAB (dodatna oprema) o načinu upravljanja DAB prijemnikom.

Međutim, sljedeći načini upravljanja tim uređajem mogu se razlikovati od onih u Priručniku s uputama, stoga pogledajte odgovarajuće dodatne upute.

<Automatski unos u zajedničku memoriju>

1. Odaberite područje za automatski unos u zajedničku memoriju
2. Držite pritisnutu [AME] tipku najmanje 2 sekunde. Otvorite automatski unos u zajedničku memoriju. Nakon spremanja u memoriju prikazuje se broj predpodešenih tipki i zajednički natpis.

<Pretraživanje po vrsti programa i jeziku> i <Jezik za prikaz> u <Funkcija vrsta programa PTY>

Za pritisak tipke [DISP] u radu, umjesto nje koristite tipku [TI].

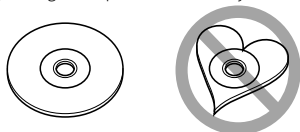
Napomene

Rukovanje CD-ima

- Ne dodirujte snimljenu stranu CD-a.
- Ne lijepite naljepnice i sl. na CD. Također, ne koristite CD s nalijepljenom naljepnicom.
- Ne upotrebljavajte dodatke u obliku diska.
- Čistite od središta prema vanjskome rubu.
- Prilikom vađenja CD-a iz uređaja, vodoravno izvucite disk iz uređaja.
- Ako su središnji otvor CD-a ili vanjski rub neravni, koristite CD nakon što ih očistite kemijskom olovkom ili slično.

CD-i koji su neupotrebljivi

- Nije moguća uporaba CD-a koji nisu okrugli.



- Nije moguća uporaba CD-a koji su ispisani, obojani ili su prljavi na strani za snimanje.
- Uređaj može reproducirati samo CD-e s



Uređaj možda neće pravilno reproducirati diskove koji nemaju oznaku.

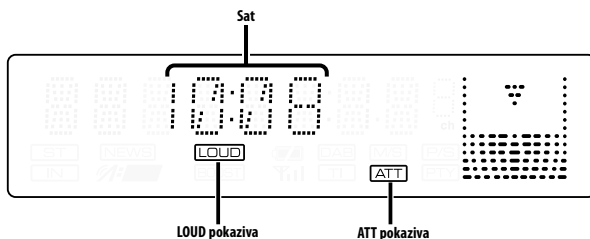
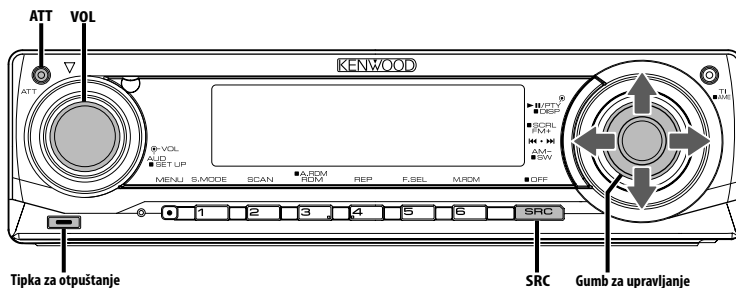
- Nije moguće reproducirati CD-R ili CD-RW diskove koji nisu dovršeni. (Postupak dovršavanja opisan je u CD-R/CD-RW softveru za snimanje kao i uputama za rukovanje CD-R/CD-RW snimačem.)

Označavanje proizvoda koji koriste laser (osim za neka područja)

**CLASS 1
LASER PRODUCT**

Naljepnica je učvršćena na kućište/kutiju i navodi da uređaj koristi laserske zrake koje su klasificirane kao Klasa 1. To znači da uređaj koristi laserske zrake koje su slabije. Ne postoji opasnost od zračenja izvan uređaja.

Opće značajke



Napajanje

Uključivanje napajanja

Pritisnite [SRC] tipku.



- Kada je napajanje uključeno, <Sigurnosni kod> (stranica 23) prikazuje "CODE ON" ili "CODE OFF".

Isključivanje napajanja

Držite pritisnutu [SRC] tipku najmanje 1 sekundu.

Biranje izvora

Pritisnite [SRC] tipku.

Potreban izvor	Zaslon
Prijemnik	"TUNER"
USB uređaj (iPod)	"USB" ("iPod")
CD	"CD"
Vanjski disk (dodatna oprema)	"CD CH"
Pomoćni ulazni signal	"AUX"
Pomoćni ulazni signal (dodatna oprema)	"AUX EXT"
Mirovanje (samo osvjtljenje)	"STANDBY"



- Ovaj uređaj automatski isključuje puno napajanje nakon 20 minuta rada u stanju mirovanja kako bi štedio akumulator vozila. Vrijeme isključivanja punog napajanja možete podesiti u <Tajmer za isključivanje uređaja> (stranica 28).
- Kad je priključen iPod prepoznat, prikaz izvora (source) se prebacuje sa "USB" na "iPod".
- USB (iPod) izvor je prepoznat kao CD izvor na priključenju jedinici.

Glasnoća

Pojačavanje glasnoće

Okrećite dugme [VOL] u smjeru kazaljke na satu.

Smanjivanje glasnoće

Okrećite dugme [VOL] u smjeru suprotnom od kazaljke na satu.

Prigušivanje zvuka

Brzo smanjivanje glasnoće.

Pritisnite [ATT] tipku.

Svakim pritiskom tipke, prigušivanje zvuka se uključuje ili isključuje.

Kada je uključen "ATT" pokazivač trepće.

Upravljanje zvukom

1 Odaberite izvor za podešavanje

Pritisnite [SRC] tipku.

2 Pokrenite upravljanje zvukom

Pritisnite dugme za glasnoću [VOL].

3 Odaberite osnovnu stavku zvuka za podešavanje

Pritisnite dugme za glasnoću [VOL].

Svakim pritiskom tipke mijenja se prikaz stavke koju možete podešavati prema tablici dolje.

4 Podesite osnovnu stavku zvuka

Okrećite dugme za glasnoću [VOL].

Stavka podešavanja	Zaslon	Raspon
Subwoofer razina	"SW L"	-15 — +15
System Q	"USER"/"ROCK"/ "POPS"/"EASY"/ "TOP40"/"JAZZ"/ "NATURAL"	Korisnička memorija/Rock/ Pops/Easy/ Top 40/Jazz/ Prirodno
Razina basova*	"BAS L"	-8 — +8
Razina srednjih tonova*	"MID L"	-8 — +8
Razina visokih tonova *	"TRE L"	-8 — +8
Balans	"BAL"	Lijevo 15 — Desno 15
Fader	"FAD"	Nazad 15 — Naprijed 15

Završite s upravljanjem zvukom (upravljanje glasnoćom)

* Memorija izvora tona: Sprema podešenu vrijednost stavke u memoriju za svaki izvor.

System Q

- Možete ponovo pozvati unaprijed postavljene postavke za najbolji zvuk za različite vrste glazbe.
- Mijenjajte vrijednost svake postavke sa <Podešavanje zvučnika> (stranica 9). Najprije odaberite vrstu zvučnika pomoću Postavke zvučnika.
- "USER": Posljednja odabrana područja za razinu dubokih tonova, razinu srednjih tonova i razinu visokih tonova automatski su pozvana ponovo.

5 Završite s upravljanjem zvukom

Pritisnite bilo koju tipku.

Pritisnite bilo koju tipku osim one za glasnoću [VOL] i tipku [ATT].

Audio postavke

Podešavanje zvučnog sustava, primjerice za tonske karakteristike.

1 Odaberite izvor za podešavanje

Pritisnite [SRC] tipku.

2 Pokrenite podešavanje audio postavki

Držite pritisnutu [VOL] tipku najmanje 1 sekundu.

3 Odaberite stavku audio postavki koju želite podesiti

Pritisnite dugme za glasnoću [VOL].

Svakim pritiskom tipke mijenja se prikaz stavke koju možete podešavati prema tablici dolje.

4 Postavite audio stavku

Okrećite dugme za glasnoću [VOL].

Stavka podešavanja	Zaslon	Raspon
Prednji visokoprolazni filter	"HPF"	Kroz/40/60/80/100/120/ 150/180/220 Hz
Zadnji visokoprolazni filter	"HPR"	Kroz/40/60/80/100/120/ 150/180/220 Hz
Niskoprolazni filter	"LPF"	50/60/80/100/120/Kroz Hz
Faza subwoofera	"PHAS"	Obrnuto (180°)/ Normalno (0°)
Odstupanje glasnoće	"V-OFF"	-8 — ±0 (AUX: -8 — +8)
Jačina zvuka	"LOUD"	Isključeno/uključeno



- Odstupanje glasnoće: Glasnoću svakog izvora zvuka moguće je postaviti kao razliku prema osnovnoj glasnoći.
- Jačina zvuka: Kompenziranje za niske i visoke tonove za vrijeme male glasnoće. (Samo je nizak ton kompenziran kada je tjuner odabran kao izvorni.)

5 Završite podešavanje audio postavki

Držite pritisnutu [VOL] tipku najmanje 1 sekundu.

Podešavanje zvučnika

Fino podešavanje tako da je System Q vrijednost optimalna pri podešavanju vrste zvučnika.

1 Pokrenite stanje mirovanja

Pritisnite [SRC] tipku.

Odaberite zaslon "STANDBY".

2 Pokrenite podešavanje zvučnika

Pritisnite dugme za glasnoću [VOL].

3 Odaberite vrstu zvučnika

Okrećite dugme za glasnoću [VOL].

Prilikom svakog okreta dugmeta mijenjaju se postavke kako je prikazano dolje.

Vrsta zvučnika	Zaslon
Isključeno	"SP OFF"
Za 5 & 4 inčni zvučnik	"SP 5/4"
Za 6 & 6x9 inčni zvučnik	"SP 6*9/6"
Za OEM zvučnik	"SP OEM"

4 Završite podešavanje zvučnika

Pritisnite dugme za glasnoću [VOL].

Mijenjanje prikaza na zaslonu

Mijenjanje informacija na zaslonu.

1 Pokrenite mijenjanje prikaza

Tipku za upravljanje držite pritisnutom najmanje 1 sekundu.

Na zaslonu je "DISP SEL".

2 Odaberite stavku prikaza

Gurnite tipku za upravljanje udesno ili ulijevo.

Prijemnik

Informacija	Zaslon
Naziv programske usluge ili frekvencija (FM)	"FREQ/PS"
Radio tekst, Naziv programske usluge ili frekvencija (FM)	"R-TEXT"
Frekvencija (MW, LW)	"FREQ"
Sat	"CLOCK"

CD i vanjski disk

Informacija	Zaslon
Naslov diska	"D-TITLE"
Naslov zapisa	"T-TITLE"
Broj zapisa i trajanje reprodukcije	"P-TIME"
Sat	"CLOCK"

Audio datoteke

Informacija	Zaslon
Naslov skladbe i ime izvođača	"TITLE"
Naziv albuma i ime izvođača	"ALBUM"
Naziv mape*	"FOLDER"
Naziv datoteke	"FILE"
Trajanje reprodukcije i broj skladbe	"P-TIME"
Sat	"CLOCK"

U mirovanju/ pomoćni izvora ulaza

Informacija	Zaslon
Naziv izvora	"SRC NAME"
Sat	"CLOCK"

3 Završite mijenjanje prikaza

Pritisnite tipku za upravljanje.



- Kad broj skladbe premaši 1000, prikazuju se samo posljednje 3 znamenke njenog broja.
- Kada odabrete prikaz sata, postavka prikaza svakog izvora promijenit će se s tim u skladu.
- Naslov skladbe, Ime izvođača, i Naziv albuma ne mogu biti prikazani u datoteci WAV.
- Ako izabrana stavka prikaza nema nikakav podatak, prikazuju se alternativni podaci.
- * Kad se izvodi glazba s iPod-a ili glazba uređivana programom "Music Editor", prikazano ime mape ili ime izvođača može izgledati nešto drugačije nego što je na popisu (playlist), ovisno o postupku biranja skladbi.

Subwoofer izlaz

Uključivanje ili isključivanje Subwoofer izlaza.

Gurnite tipku za upravljanje prema dolje i držite barem 2 sekunde.

Svakim pritiskom tipke subwoofer izlaz se uključuje odnosno isključuje.

Kada je uključen, na zaslonu je "SW ON".

Prednja ploča zaštićena od krađe

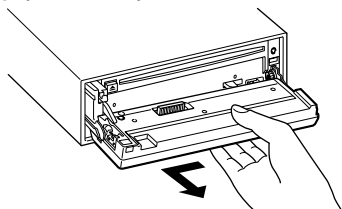
Prednju ploču uređaja možete odvojiti i ponijeti sa sobom, što pomaže u sprječavanju krađe.

Skidanje prednje ploče

1 Pritisnite tipku za otpuštanje.

Otvorite prednju ploču prema dolje.

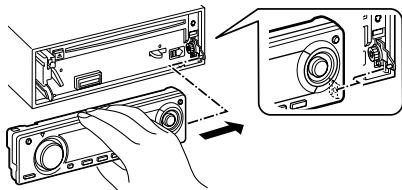
2 Povucite prednju ploču na lijevo, gurnite prema naprijed i skinite je.



- Prednja ploča je precizan dio opreme i može se lako oštetiti udarcima ili trzajima.
- Prednju ploču držite u njezinom spremniku dok nije postavljena na uređaj.
- Ne izlažite prednju ploču (niti kutiju u kojoj se nalazi) izravnom sunčevom svjetlu ili prevelikoj vrućini ili vlazi. Isto tako, izbjegavajte mjesta s previše prašine ili tamo gdje je moguće polijevanje vodom.

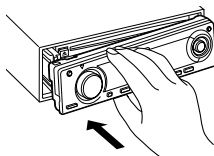
Ponovno pričvršćivanje prednje ploče

1 Poravnajte izbočinu na uređaju i udubinu u prednjoj ploči.



2 Pritisnite prednju ploču dok ne klikne.

Prednja ploča je zaključana i možete je upotrebljavati.



TEL utišavanje

Dolaskom poziva, audio sustav automatski se utišava.

Po primitku poziva

Na zaslonu je "CALL".

Audio sustav načini stanku.

Slušanje glazbe i tijekom poziva

Pritisnite [SRC] tipku.

Na zaslonu je prikazano "CALL", a audio sustav je ponovo uključen.

Po završetku poziva

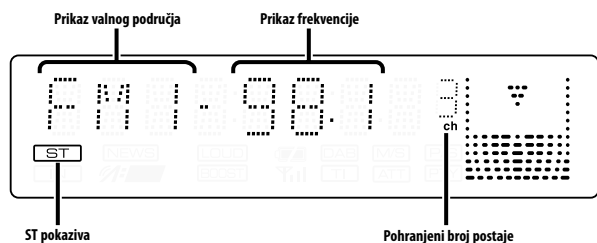
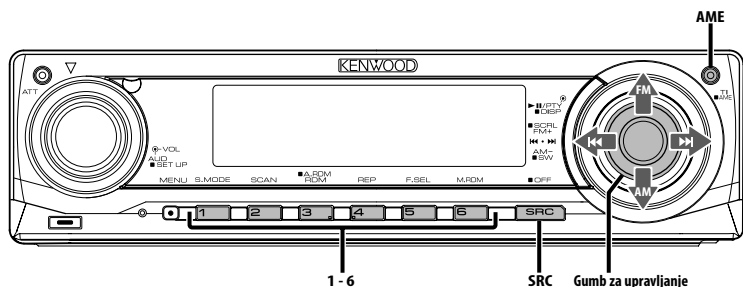
Zaklopite telefon.

Na zaslonu je prikazano "CALL", a audio sustav je ponovo uključen.



- Za uporabu funkcije TEL utišavanje, potrebno je spojiti žicu MUTE na vaš telefon pomoću pribora za telefon koji je moguće nabaviti u prodaji. Pogledajte u <Spajanje kabela na priključke> (stranica 33).

Radio prijemnik



Ugađanje

Biranje postaje.

1 Odaberite prijemnik kao izvor zvuka

Pritisnite [SRC] tipku.

Odaberite zaslon "TUNER".

2 Odaberite područje

Tipkom za upravljanje odaberite [FM] ili [AM].

Svakim pomakom dugmeta na [FM] izmjenjuju se područja FM1, FM2, i FM3.

3 Podesite područje prema gore ili dolje

Pritisnite [◀◀] ili [▶▶] na tipki za upravljanje.



- Tijekom prijema stereo stanica uključen je pokazivač "ST".

Radio prijemnik

Upravljanje daljinskim upravljačem

Ugađanje izravnim pristupom

Unos frekvencije i ugađanje.

1 Odaberite područje

Pritisnite [FM] ili [AM] tipku.

2 Pokrenite ugađanje izravnim pristupom

Pritisnite [DIRECT] tipku na daljinskom upravljaču.

Na zaslonu je "----".

3 Unesite frekvenciju

Pritisnite brođane tipke na daljinskom upravljaču.

Primjer:

Željena frekvencija	Pritisnite tipku
92,1 MHz (FM)	[0], [9], [2], [1]
810 kHz (AM)	[0], [8], [1], [0]

Prestanak ugađanja izravnim pristupom

Pritisnite [DIRECT] tipku na daljinskom upravljaču.



- Možete ući u FM frekvencijsko područje u koracima od minimalno 0.1 MHz.

U memoriji pohranjene prethodno ugođene postaje

Pohrana postaje u memoriju.

1 Odaberite područje

Tipkom za upravljanje odaberite [FM] ili [AM].

2 Odaberite frekvenciju koju želite pohraniti u memoriju

Pritisnite [◀◀] ili [▶▶] na tipki za upravljanje.

3 Spremite frekvenciju u memoriju

Držite pritisnutu željenu tipku [1] — [6] najmanje 2 sekunde.

Prikaz broja na koji je pohranjena frekvencija trepne 1 put.

Za svako se područje u memoriju može pohraniti po 1 postaja za svaku tipku [1] — [6].

Automatski unos u memoriju

Automatska pohrana u memoriju postaja s dobrim prijemom.

1 Odaberite područje za automatski unos u memoriju

Tipkom za upravljanje odaberite [FM] ili [AM].

2 Otvorite automatski unos u memoriju Držite pritisnutu [AME] tipku najmanje 2 sekunde.

Na zaslonu je prikazano "A-MEMORY".

Kada u memoriju pohranite 6 postaja s dobrim prijemom, automatski unos u memoriju se zatvara.



- Kada je uključena mogućnost <AF (Alternative Frequency)- alternativna frekvencija> (stranica 26), u memoriju se pohranjuju samo RDS postaje.
- Kad vršite automatski unos u memoriju u FM2 području, prethodno ugođene RDS postaje u FM1 području ne pohranjuju se u memoriju. Slično, kad vršite automatski unos u memoriju u FM3 području, prethodno ugođene RDS postaje u FM1 ili FM2 području ne pohranjuju se u memoriju.

Prethodno ugođene postaje

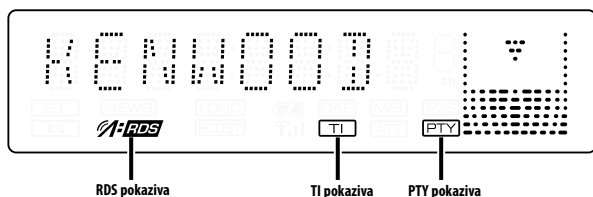
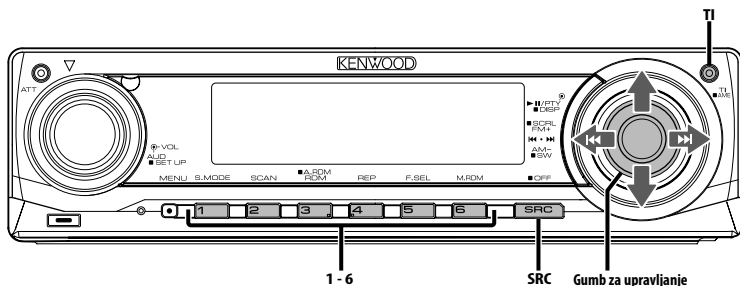
Pozivanje postaja iz memorije.

1 Odaberite područje

Tipkom za upravljanje odaberite [FM] ili [AM].

2 Postavite postaju

Pritisnite željenu tipku [1] — [6].



Informacije o stanju na cestama

Automatsko prebacivanje na informacije o stanju na cestama u trenutku početka emitiranja informacija, čak i ako ne slušate radio.

Pritisnite [TI] tipku.

Svakim pritiskom tipke uključuje se ili isključuje funkcija informacija o stanju na cestama.

Kada je funkcija uključena, prikazuje se pokazivač "TI".

Kada nema prijema postaje s informacijama o stanju na cestama, pokazivač "TI" trepće.

Kada započne emitiranje informacija o stanju na cestama, na zaslonu se pojavi "TRAFFIC" i slušate te informacije do kraja njihova emitiranja.



- Ako je funkcija informacija o cestama uključena tijekom prijema AM postaje, prijem će se prebaciti na FM postaju.
- Tijekom prijema informacija o stanju na cestama automatski se pamti namještena glasnoća, a kod sljedećeg uključivanja informacija o stanju na cestama automatski će biti namještena zapamćena razina glasnoće.

Prijem informacija o stanju na cestama s drugih postaja

Pritisnite [◀◀] ili [▶▶] na tipki za upravljanje.



- Podaci o stanju na cestama mogu se uključiti kada je izvor tuner. Međutim, podatke o stanju na cestama za vrijeme prijema biltena ne možete uključiti ako se primaju s izvora koji nije tuner.

Pomicanje radio teksta

Pomicanje prikazanog radio teksta.

Gurnite tipku za upravljanje prema gore i držite barem 2 sekunde.



- Kad je <Upravljanje osvjetljenjem zaslona> (stranica 24) isključeno, zaslon se može zacrniti tijekom pomaka.

PTY (Program Type) Vrsta programa

Odabir vrste programa i traženje postaje.

1 Pokrenite rad na PTY način

Pritisnite tipku za upravljanje.

Tijekom rada na PTY način, uključen je pokazivač "PTY".



- Ovu funkciju nije moguće koristiti tijekom prijema informacija o stanju na cestama ili AM prijema.

2 Odaberite vrstu programa

Gurnite tipku za upravljanje prema gore ili prema dolje.

Svakim pritiskom tipke mijenja se vrsta programa kako je opisano u nastavku.

Br.	Vrsta programa	Zaslon
1.	Govor	"SPEECH"
2.	Glazba	"MUSIC"
3.	Vijesti	"NEWS"
4.	Aktualnosti	"AFFAIRS"
5.	Informacija	"INFO"
6.	Sport	"SPORT"
7.	Obrazovanje	"EDUCATE"
8.	Drama	"DRAMA"
9.	Kultura	"CULTURE"
10.	Znanost	"SCIENCE"
11.	Razno	"VARIED"
12.	Pop glazba	"POP M"
13.	Rock glazba	"ROCK M"
14.	Lagana glazba	"EASY M"
15.	Zabavna glazba	"LIGHT M"
16.	Ozbiljna glazba	"CLASSICS"
17.	Druga glazba	"OTHER M"
18.	Vrijeme	"WEATHER"
19.	Financije	"FINANCE"
20.	Programi za djecu	"CHILDREN"
21.	Društvene teme	"SOCIAL"
22.	Religija	"RELIGION"
23.	Program uživo	"PHONE IN"
24.	Putovanja	"TRAVEL"
25.	Slobodno vrijeme	"LEISURE"
26.	Jazz glazba	"JAZZ"
27.	Country glazba	"COUNTRY"
28.	Narodna glazba	"NATION M"
29.	Evergrini	"OLDIES"
30.	Folk glazba	"FOLK M"
31.	Dokumentarni	"DOCUMENT"



- Govor i glazba uključuju dolje navedene vrste programa.
Glazba: Br.12 — 17, 26 — 30
Govor: Br. 3 — 11, 18 — 25, 31
- Vrstu programa možete pridijeliti memoriji na tipkama [1] — [6] za kasnije brzo pozivanje. Pogledajte <Prethodno postavljene vrste programa> (stranica 14).
- Moguća je promjena jezika prikaza. Pogledajte <Promjena jezika za PTY funkciju vrsta programa> (stranica 15).

3 Traženje postaje s odabranom vrstom programa

Pritisnite [◀◀] ili [▶▶] na tipki za upravljanje.

Želite li tražiti druge postaje, ponovo pritisnite [◀◀] ili [▶▶] na tipki za upravljanje.



- Ako nije pronađena odabrana vrsta programa, na zaslonu stoji "NO PTY". Odaberite drugu vrstu programa.

4 Završite rad na PTY način

Pritisnite tipku za upravljanje.

Prethodno postavljene vrste programa

Pohranjivanje u memoriju prethodno postavljenih vrsta programa i njihovo brzo pozivanje.

Prethodno postavljene vrste programa

1 Odaberite vrstu programa za pohranu

Pogledajte <PTY (Program Type) Vrsta programa> (stranica 14).

2 Pohranite vrstu programa

Držite pritisnutu željenu tipku [1] — [6] najmanje 2 sekunde.

Pozivanje u memoriji pohranjenih vrsta programa

1 Pokrenite rad na PTY način

Pogledajte <PTY (Program Type) Vrsta programa> (stranica 14).

2 Pozovite željenu vrstu programa

Pritisnite željenu tipku [1] — [6].

Promjena jezika za PTY funkciju vrsta programa

Odabir jezika prikaza vrste programa.

1 Pokrenite rad na PTY način

Pogledajte <PTY (Program Type) Vrsta programa> (stranica 14).

2 Pokrenite promjenu jezika prikaza

Pritisnite [TI] tipku.

3 Odaberite jezik

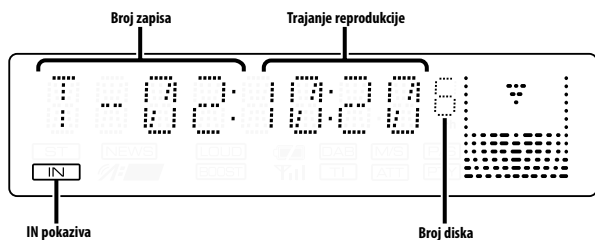
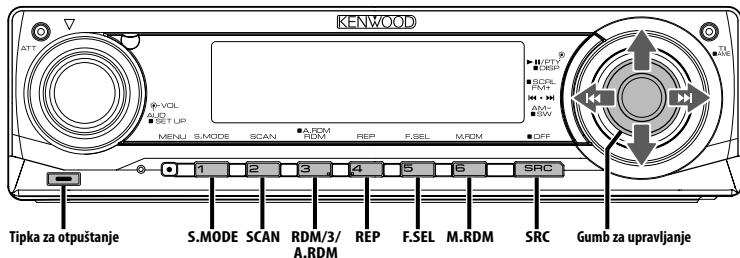
Gurnite tipku za upravljanje prema gore ili prema dolje.

Svakim pritiskom tipku mijenja se jezik prikaza kako je prikazano dolje.

Jezik	Zaslon
Engleski	"ENGLISH"
Francuski	"FRENCH"
Švedski	"SWEDISH"
Njemački	"GERMAN"

4 Završite promjenu jezika prikaza

Pritisnite [TI] tipku.



Reprodukcija CD-a i audio datoteke

Kada nema diska

- 1 Otvorite prednju ploču prema dolje.
Pritisnite tipku za otpuštanje.
- 2 Umetnite disk.
- 3 Pritisnite prednju ploču na lijevoj strani i vratite je u prijašnji položaj.



- Kada je prednja ploča spuštena može smetati ručici mjenjača brzina ili drugom dijelu vozila. Ako se to dogodi, pazite na sigurnost i pomaknite ručicu mjenjača ili poduzmite potrebno, pa tek onda pokrenite uređaj.
- Uređaj ne upotrebljavajte s otvorenom prednjom pločom. Otvorena prednja ploča omogućava ulazak prašine u unutarnje dijelove i time oštećenja.



- O tome koje audio datoteke i diskove možete reproducirati pomoću ovog uređaja pogledajte odlomak <O audio datotekama> (stranica 5).
- Istim postupkom možete reproducirati datoteke izrađene pomoću KENWOOD-ovog programa "Music Editor".
- Ako je disk umetnut, pokazivač "IN" je uključen.

Kad je disk umetnut

- Pritisnite [SRC] tipku.
Odaberite zaslon "CD".

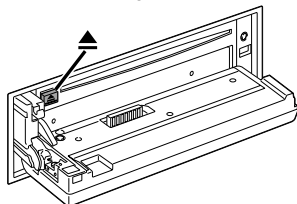
Stanka i izvođenje

- Pritisnite tipku za upravljanje.
Svakim pritiskom uređaj načini stanku ili izvodi glazbu.

Kako izvaditi disk

- 1 Otvorite prednju ploču prema dolje.
Pritisnite tipku za otpuštanje.

- 2 Kako izvaditi disk
Pritisnite [▲] tipku.



- 3 Pritisnite prednju ploču na lijevoj strani i vratite je u prijašnji položaj.



- Možete izvaditi disk 10 minuta nakon isključivanja uređaja.

Reprodukcija USB (iPod) uređajem

Kad USB uređaj nije priključen

Priključite USB uređaj

Počinite reprodukcija datoteke sadržane u USB uređaju.

Kad je USB uređaj priključen

Odaberite USB izvor

Pritisnite [SRC] tipku.

Odaberite "USB" (ili "iPod") zaslon.



- O tome koje se audio datoteke mogu reproducirati s ovom jedinicom i uređajima koji se mogu priključiti na ovu jedinicu, pogledajte odlomak <O audio datotekama> (stranica 5).
- Izraz "iPod" koji se javlja u ovom priručniku označava iPod spojen kabelom KCA-iP200 (opcijski dodatni pribor). Pogledajte odlomak <O audio datotekama> (stranica 5).
- Ako pokrenete reprodukciju nakon priključivanja iPod-a, prvo će se reproducirati skladba koja se izvodila na iPod-u. U tom slučaju, prikazuje se poruka "RESUMING" bez prikaza imena mape, itd. Promjenom izbora stavke prikazat će se ispravan naslov itd.
- Kad je na ovu jedinicu spojen iPod, na njemu se prikazuje se poruka "KENWOOD" ili "✓" dajući do znanja da ne možete upravljati iPod-om.
- Kad je na ovu jedinicu spojen USB uređaj, on se može puniti ako se ova jedinica napaja.
- Kad se upotrebljava čitač kartica 'Multi Card Reader', pogledajte odlomak <Traženje pogona> (stranica 17).
- Nakon prestanka izvođenja datoteke na USB uređaju, moguće je započeti ponovno izvođenje točno tamo gdje ste prekinuli reprodukciju. Čak i nakon skidanja USB uređaja možete započeti s izvođenjem datoteke s mjesta gdje ste prekinuli njenu reprodukciju ukoliko su datoteke koje se nalaze na USB uređaju ostale iste.
- Umetnite dobro priključke USB uređaja sve do kraja.
- Istim postupkom možete reproducirati datoteke izrađene pomoću KENWOOD-ovog programa "Music Editor".

Stanka i izvođenje

Pritisnite tipku za upravljanje.

Svakim pritiskom uređaj načini stanku ili izvodi glazbu.

Skidanje USB uređaja

1 Otvorite prednju ploču prema dolje.

Pritisnite tipku za otpuštanje.

2 Postavite mod uklanjanja kao USB izvor

Držite pritisnutu [▲] tipku najmanje 2 sekunde. Pokazivač ▲ trepće.

3 Skinite USB uređaj.

Traženje pogona

Biranje uređaja koji je utaknut u čitač 'Multi Card Reader'.

1 Načinite pauzu reprodukcije

Pritisnite [S.MODE] tipku.

2 Izaberite uređaj

Gurnite tipku za upravljanje prema gore ili prema dolje.

3 Ponovo pokrenite reprodukciju

Pritisnite [S.MODE] tipku.



- Ova jedinica je kompatibilna s 'Multi Card' čitačima koji imaju najviše 4 utora.
- Ukoliko se uređaj utakne tijekom priključivanja 'Multi Card' čitača, on neće biti prepoznat. Izaberite uklanjanje (Remove) prema uputi u odlomku <Reprodukcija USB (iPod) uređajem> (stranica 17), uklonite čitač kartice, i zatim umetnite memoriju.

Reprodukcija vanjskog diska

Reproduciranje diskova na dodatnom uređaju za izvođenje diskova priključenom na ovaj uređaj.

Pritisnite [SRC] tipku.

Na zaslonu odaberite uređaj za izvođenje diskova koji želite.

Primjeri prikaza:

Zaslon	Disk player
"CD CH"	CD mjenjač
"MD CH"	MD mjenjač

Stanka i izvođenje

Pritisnite tipku za upravljanje.

Svakim pritiskom uređaj načini stanku ili izvodi glazbu.



- Disk 10 je prikazan kao "0".
- Funkcije koje se mogu koristiti i informacije za prikaz ovise o priključenim vanjskim uređajima za izvođenje diskova.

Brzo premotavanje prema naprijed i nazad

Brzo premotavanje prema naprijed

Pritisnite [▶▶] na tipki za upravljanje.

Otpustite tipku za nastavak izvođenja.

Premotavanje unazad

Pritisnite [◀◀] na tipki za upravljanje.

Otpustite tipku za nastavak izvođenja.



- Točno trajanje reprodukcije se ne prikazuje tijekom brzog premotavanja audio datoteke prema naprijed ili prema nazad.

Traženje skladbe

Prebacivanje između skladbi na disku ili mapi s koje se trenutno izvodi.

Pritisnite [◀◀] ili [▶▶] na tipki za upravljanje.

Funkcija mjenjača diskova/ audio datoteka

Traženje diska/trazenje mape/ traženje albuma

Prebacivanje između mapa/albuma na disku u izmjenjivaču diskova, mediju ili uređaju s kojeg se trenutno reproducira.

Gurnite tipku za upravljanje prema gore ili prema dolje.

Upravljanje daljinskim upravljačem

Izravno traženje skladbe

Traženje skladbe unosom broja skladbe.

1 Unesite broj skladbe

Pritisnite brojčane tipke na daljinskom upravljaču.



- Izravan odabir skladbe možete postaviti do 999.

2 Izvršite traženje skladbe

Pritisnite [◀◀] ili [▶▶] tipku.

Prekid izravnog traženja skladbe

Pritisnite [▶II] tipku.



- Ova funkcija nije dostupna na iPod-u i skladbama uređivanim u programu "Music Editor".

Funkcije mjenjača diskova s daljinskim upravljanjem

Izravno pretraživanje diska

Traženje diska unosom broja diska.

1 Unesite broj diska

Pritisnite brojčane tipke na daljinskom upravljaču.

2 Pretražite disk

Pritisnite [+] ili [-] tipku.

Prekid pretraživanja diska

Pritisnite [▶II] tipku.



- Unesite "0" za odabir diska 10.

Ponavljanje zapisa/datoteke/diska/ mape

Ponovno izvođenje skladbe, s diska u izmjenjivaču diskova ili iz mape audio datoteka kloju slušate.

Pritisnite [REP] tipku.

Svakim pritiskom tipke mijenja se način ponovnog izvođenja kako je opisano u nastavku.

CD i vanjski disk

Ponovo izvođenje	Zaslon
Ponavljanje zapisa	"TRAC REP"
Ponavljanje diska (u mjenjaču diskova)	"DISC REP"
Isključeno	"REP OFF"

Audio datoteke

Ponovo izvođenje	Zaslon
Ponavljanje datoteke	"FILE REP"
Ponavljanje mape*	"FOLD REP"
Isključeno	"REP OFF"



- * Ova funkcija nije dostupna na iPod-u i skladbama uređivanim u programu "Music Editor".

Kratko preslušavanje

Reprodukcija početnog dijela svake skladbe na disku ili u mapi audio datoteka koju slušate i traženje skladbe koju želite čuti.

1 Započnite kratko preslušavanje

Pritisnite [SCAN] tipku.

Na zaslonu je "TRAC SCN"/"FILE SCN"/"SCAN ON".

2 Otpustite tipku kad počne reprodukcija skladbe koju ste željeli slušati

Pritisnite [SCAN] tipku.



- Ova funkcija nije dostupna na iPod-u i skladbama uređivanim u programu "Music Editor".

Izvođenje slučajnim odabirom

Reprodukcija svih skladbi na disku ili u mapi audio datoteka nasumičnim redoslijedom.

Pritisnite [RDM] tipku.

Svakim pritiskom tipke uključuje se i isključuje izvođenje slučajnim redoslijedom.

Kada je uključena, na zaslonu je "DISC RDM"/"FOLD RDM"/"RDM ON".



- kad gurnete tipku za upravljanje prema [▶▶], počinje slijedeća odabrana skladba.

Funkcija mjenjača diskova

Nasumično izvođenje iz spremnika

Reprodukcija skladbi sa svih diskova u izmjenjivaču, nasumičnim redoslijedom.

Pritisnite [M.RDM] tipku.

Svakim pritiskom tipke uključuje se i isključuje nasumično izvođenje iz spremnika.

Kada je uključena, na zaslonu je "MGZN RDM".



- kad gurnete tipku za upravljanje prema [▶▶], počinje slijedeća odabrana skladba.

Funkcija audio datoteke

Nasumično izvođenje svega

Izvođenje nasumičnim redom svih audio datoteka snimljenih na mediju.

Držite pritisnutu [A.RDM] tipku najmanje 1 sekundu.

Kada je uključena, na zaslonu je "ALL RDM".

Prestanak nasumičnog izvođenja svega

Pritisnite [A.RDM] tipku.



- Kad gurnete tipku za upravljanje prema [▶▶], počinje slijedeća odabrana skladba.
- Ova funkcija nije dostupna na iPod-u i skladbama uređivanim u programu "Music Editor".

Funkcije iPod-a, datoteka programa "Music Editor"

Izbor datoteke (File Select)

Biranje skladbe koju želite slušati s uređaja ili medija koji trenutno reproducira.

1 Pokrenite odabir datoteke

Pritisnite [F.SEL] tipku.

Odaberite zaslon "F-SEL".

2 Potražite skladbu

Izaberite kategoriju stavke pomoću tipke za upravljanje.

Način rada	Postupak
Pomicanje između stavki	Gurnite tipku za upravljanje udesno ili ulijevo.
Izbor stavke	Pritisnite tipku za upravljanje.
Povratak na prethodnu stavku	Tipku za upravljanje držite pritisnutom najmanje 1 sekundu.
Povratak na prvu stavku	Pritisnite [3] tipku.

Nazivi svih skladbi prikazuju se u rubrici "SONGS" u audio datoteci.

Odabir skladbe koja će se izvoditi od početka.

Otkazivanje biranja datoteke

Pritisnite [F.SEL] tipku.

Funkcija datoteka koje nisu iPod i nisu stvarane programom "Music Editor"

Odabir datoteke 1

Ciljnu mapu možete odabrati odabirući razine mapa u kojima se nalazi. To je prikladan način ukoliko audio datotekama upravljate pomoću mapa.

1 Pokrenite Odabir mape 1

Pritisnite [F.SEL] tipku.

Odaberite zaslon "F-SEL1".

Prikaz naziva mape

Prikazuje naziv trenutne mape.



2 Odaberite mapu

Način rada	Postupak
Pomicanje između mapa	Gurnite tipku za upravljanje udesno ili ulijevo.
Izbor mape	Tipku za upravljanje gurnite prema gore.
Povratak na prethodnu mapu	Tipku za upravljanje gurnite prema dolje.
Povratak na izvornu mapu	Pritisnite [3] tipku.

Odaberite mapu sa skladbama koje želite slušati.

3 Određivanje mape

Pritisnite tipku za upravljanje.

Prikazuju se skladbe u odredišnoj mapi.

4 Odabir skladbe koju želite slušati

Način rada	Postupak
Pomicanje između skladbi	Gurnite tipku za upravljanje udesno ili ulijevo.
Povratak na korak biranja mape	Tipku za upravljanje držite pritisnutom najmanje 1 sekundu.
Povratak na izvornu mapu	Pritisnite [3] tipku.

5 Reprodukcijska izabrane skladbe

Pritisnite tipku za upravljanje.

Izmjena prikaza naziva datoteke/ mape

Gurnite tipku za upravljanje prema gore i držite barem 2 sekunde.

Otkazivanje biranja datoteke 1

Pritisnite dva puta tipku [F.SEL].

Funkcija datoteka koje nisu iPod i nisu stvarane programom "Music Editor"

Odabir datoteke 2

Ciljnu mapu odaberite unutar mapa koje sadrže audio datoteke. Prikazuje se samo mapa koja sadrži audio datoteke koje je moguće reproducirati.

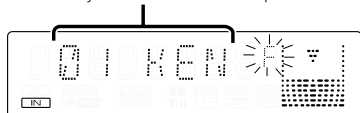
1 Pokrenite Odabir mape 2

Pritisnite dva puta tipku [F.SEL].

Odaberite zaslon "F-SEL2".

Prikaz naziva mape

Prikazuje naziv trenutne mape.



2 Odaberite mapu

Gurnite tipku za upravljanje udesno ili ulijevo.


Svakim pritiskom tipke prikazuje se druga mapa koja sadrži audio datoteke.

Provjerite naziv mape na gornjoj razini

Tipku za upravljanje gurnite prema gore.

Svaki put kad pritisnete tipku prema gore, prikazuje se mapa koja je neposredno iznad trenutne mape.

Svaki put kad pritisnete tipku prema dolje, prikazuje se mapa koja je neposredno ispod trenutne mape.

" " je prikazano dok se prikazuje mapa gornje razine.

3 Određivanje mape

Pritisnite tipku za upravljanje.

Prikazuju se skladbe u odredišnoj mapi.

4 Odabir skladbe koju želite slušati

Način rada	Postupak
Pomicanje između skladbi	Gurnite tipku za upravljanje udesno ili ulijevo.
Povratak na korak biranja mape	Tipku za upravljanje držite pritisnutom najmanje 1 sekundu.

5 Reprodukcija izabrane skladbe

Pritisnite tipku za upravljanje.

Izmjena prikaza naziva datoteke/ mape

Gurnite tipku za upravljanje prema gore i držite barem 2 sekunde.

Otkazivanje biranja datoteke 2

Pritisnite [F.SEL] tipku.

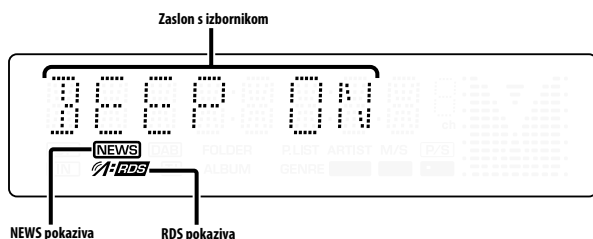
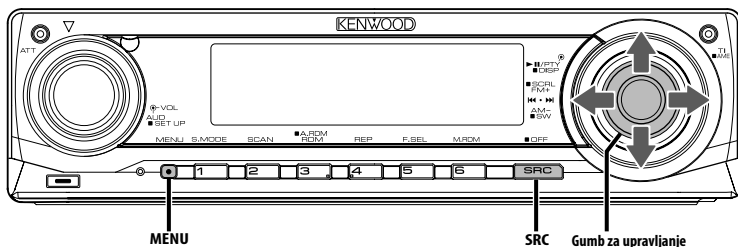
Pomicanje teksta/naziva

Pomicanje prikazanog CD teksta, teksta audio datoteke ili MD naziv.

Gurnite tipku za upravljanje prema gore i držite barem 2 sekunde.



- Kad je <Upravljanje osvjetljenjem zaslona> (stranica 24) isključeno, zaslon se može zacrniti tijekom pomaka.



Sustav izbornika

Postavljanje kratkog zvučnog signala i drugih funkcija za vrijeme rada.

Objašnjen je osnovni način rada sa sustavom izbornika. Nakon osnovnog objašnjenja slijedi osvrt o stavkama izbornika i njihovom postavljanju.

1 Pokrenite rad s izbornicima

Pritisnite [MENU] tipku.

Na zaslonu je "MENU".

2 Odaberite stavku izbornika

Gurnite tipku za upravljanje prema gore ili prema dolje.

Primjer: Kada želite postaviti kratki zvučni signal, na zaslonu odaberite "BEEP".

3 Postavite stavku izbornika

Gurnite tipku za upravljanje udesno ili ulijevo.

Primjer: Prilikom odabira stavke "BEEP", svakim pritiskom tipke postavka se mijenja na uključeno "BEEP ON" ili isključeno "BEEP OFF". Odaberite postavku koju želite.

Za postavljanje drugih stavki, vratite se na korak 2 i nastavite s podešavanjem.

4 Završite rad s izbornicima

Pritisnite [MENU] tipku.



- Prikazuju se druge stavke - one na koje se može primijeniti gore opisani postupak - za koje su unesene tablice njihovih postavki. (Obično je prva stavka u tablici izvorna postavka).

Objašnjenje stavki na koje se gornji postupak ne može primijeniti (<Ručno podešavanje sata> itd.) navedeno je korak po korak.

U mirovanju

Sigurnosni kod

Aktiviranje sigurnosnog koda onemogućit će neovlaštenu uporabu audio jedinice. Kad je aktiviran sigurnosni kod, ukoliko audio jedinicu iznosite iz vozila, prilikom sljedećeg uključivanja jedinice bit će potrebno unijeti sigurnosni kod. Indikator uključenog sigurnosnog koda sprječava krađu vaše audio opreme.



- Kada aktivirate funkciju sigurnosnog koda, ona se ne može opozvati. Primijetite da je vaš sigurnosni kod 4-znamenkasti broj naveden u "Audio putovnici vozila" ("Car Audio Passport") dostavljenoj s uređajem.

1 Pokrenite stanje mirovanja

Pritisnite [SRC] tipku.

Odaberite zaslon "STANDBY".

2 Pokrenite rad s izbornicima

Pritisnite [MENU] tipku.

Kada se na zaslonu prikaže "MENU", prikazan je i "CODE SET".

3 Pokrenite rad sa sigurnosnim kodom

Tipku za upravljanje držite pritisnutom najmanje 1 sekundu.

Kada se na zaslonu prikaže "ENTER", prikazan je i "CODE".

4 Odaberite znamenke za unos

Gurnite tipku za upravljanje udesno ili ulijevo.

5 Odaberite brojeve sigurnosnog koda

Gurnite tipku za upravljanje prema gore ili prema dolje.

6 Ponovite korake 4 i 5 i dovršite sigurnosni kod.

7 Potvrdite sigurnosni kod

Tipku za upravljanje držite pritisnutom najmanje 3 sekunde.

Kada je sa zaslonu prikaže "RE-ENTER", prikazano je i "CODE".

8 Izvršite korake 4 do 7 i ponovno unesite sigurnosni kod.

Na zaslonu je prikazano "APPROVED". Aktivirana je funkcija sigurnosnog koda.



- Ako unesete kod različit od vašeg sigurnosnog koda, ponovno započnite postupak od koraka 4.

9 Izlaz iz rada sa sigurnosnim kodom

Pritisnite [MENU] tipku.

Resetiranje funkcije sigurnosnog koda prilikom prve uporabe audio jedinice nakon isključivanja napajanja s akumulatora ili nakon pritiska tipke Reset

1 Priključite napajanje.

2 Izvršite korake 4 do 7 i ponovno unesite sigurnosni kod.

Na zaslonu je prikazano "APPROVED".

Sada možete koristiti uređaj.



- Ako unesete pogrešan kod, na zaslonu će se prikazati "WAITING", i generira se vremensko razdoblje zabrane unosa prema tablici dolje. Po isteku vremena zabrane unosa, na zaslonu se prikaže "CODE", i unos je dopušten.

Broj neispravnih pokušaja unosa koda	Vrijeme zabrane unosa
1	—
2	5 minuta
3	1 sat
4	24 sata

U mirovanju

Ton dodirnog senzora

Uključivanje/isključivanje tona provjere izvođenja operacije (kratki zvučni signal).

Zaslon	Postavka
"BEEP ON"	Čuje se kratki zvučni signal.
"BEEP OFF"	Kratki zvučni signal je isključen.

Sustav izbornika

U mirovanju

Ručno podešavanje sata



- Podešavanje sata može se vršiti ukoliko je <Sinkronizacija sata> (stranica 24) Isključeno.

1 Odaberite podešavanja sata

Gurnite tipku za upravljanje prema gore ili prema dolje.

Odaberite zaslon "CLK ADJ".

2 Pokrenite podešavanja sata

Tipku za upravljanje držite pritisnutom najmanje 1 sekundu.

Prikaz sata trepće.

3 Namjestite sate

Gurnite tipku za upravljanje prema gore ili prema dolje.

Namjestite minute

Gurnite tipku za upravljanje udesno ili ulijevo.

4 Završite podešavanje sata

Pritisnite [MENU] tipku.

U mirovanju

Sinkronizacija sata

Usklađivanje podatka o vremenu RDS postaje i sata vašeg uređaja.

Zaslon	Postavka
"SYNC ON"	Sinkronizira vrijeme.
"SYNC OFF"	Ručno namjestite vrijeme.



- Za sinkronizaciju sata potrebno je 3 do 4 minute.

U mirovanju

DSI pokazivač da je sustav onemogućen (Disabled System Indicator)

Nakon uklanjanja prednje ploče, crveni pokazivač na uređaju će treptati upozoravajući tako moguće kradljivce.

Zaslon	Postavka
"DSI ON"	LED trepće.
"DSI OFF"	LED isključen.

Osvjetljenje s mogućnošću odabira

Odabir crvene ili zelene boje pozadinskog osvjetljenja tipki.

Zaslon	Postavka
"KEY RED"	Boja osvjetljenja je crvena.
"KEY GRN"	Boja osvjetljenja je zelena.

Upravljanje osvjetljenjem zaslona

Funkcija isključuje zaslon kad korisnik ne čini nikakvu aktivnost tijekom pet sekundi. Ova je funkcija učinkovita kad vozite noću.

Zaslon	Postavka
"DISP ON"	Zadržava zaslon uključenim.
"DISP OFF"	Isključuje zaslon nakon što 5 sekundi nema nikakve aktivnosti.



- Podesite osvijetljenost zaslona kad je isključena postavka <Postavljanje demonstracije> (stranica 29).
- Kad je zaslon isključen, pritisak na bilo koju tipku će uključiti zaslon.
- Kad je zaslon isključen, ne možete vršiti nikakvu radnju osim sljedećih:
 - Glasnoća
 - Prigušivanje zvuka
 - Biranje izvora
 - Isključivanje napajanja
- Tijekom upravljanja funkcijom, poput sustava izbornika, zaslon ostaje uključen.

U mirovanju

Prigušivanje osvjetljenja

Automatski prigušuje osvjetljenje zaslona uređaja nakon uključivanja rasvjete vozila.

Zaslon	Postavka
"DIM AUTO"	Prigušivanje osvjetljenja zaslona.
"DIM OFF"	Osvjetljenje zaslona se ne prigušuje.

U mirovanju

Mijenjanje predizlaza

Mijenjanje predizlaza između zadnjef i subwoofera. (U subwooferu izlazi bez djelovanja upravljanja prigušenjem.)

Zaslon	Postavka
"SWPRE R"	Zadnji predizlaz.
"SWPRE SW"	Subwoofer predizlaz.

U mirovanju

Postavke ugrađenog pojačala

Upravljanje ugrađenim pojačalom. Isključivanjem upravljanja ugrađenim pojačalom, poboljšava se kvaliteta zvuka na predizlazu.

Zaslon	Postavka
"AMP ON"	Ugrađeno pojačalo se uključuje.
"AMP OFF"	Ugrađeno pojačalo se isključuje.

Audio datoteke

Postavljanje Supreme funkcije

Pri reprodukciji AAC, MP3 ili WMA datoteka kodiranih na niskoj brzini (manje od 96kbps (fs=44.1k, 48kHz)), ova funkcija obnavlja njihova područja visokih frekvencija kako bi se kvaliteta zvuka približila datotekama kodiranim na velikim brzinama. Izvođenje je optimizirano prema korištenom formatu sažimanja (AAC, MP3 ili WMA), a ugađanje se vrši prema brzini u bitovima.

Zaslon	Postavka
"SPRM ON"	Reproducira zvuk uporabom funkcije Supreme.
"SPRM OFF"	Reproducira izvorni zvuk pohranjen u audio datoteci.



- Zvučni efekt može biti neprimjetan za slušatelja ovisno o odnosu između formata audio datoteke i postavke.
- Ova funkcija nije dostupna na iPod-u.

Vijesti s podešavanjem vremena

Prijemnik se automatski uključuje u trenutku kada započine emitiranje vijesti, čak i ako ne slušate radio. Možete odrediti i vremensko razdoblje kada ne želite prekidanje.

Zaslon i postavka
"NEWS OFF"
"NEWS 00M"
:
"NEWS 90M"

Kada je postavljeno "NEWS 00M" — "NEWS 90M" uključena je funkcija prekida slušanja trenutnog programa čim započne emitiranje vijesti.

Kada je uključena, uključen je pokazivač "NEWS".

Kada vijesti započnu, na zaslonu se prikazuje "NEWS" i program se prebacuje se na vijesti.



- Ako namjestite postavku na "20M", prijemnik sljedećih vijesti može započeti tek 20 minuta nakon prvih.
- Glasnoća vijesti jednaka je glasnoću ugođenoj za <Informacije o stanju na cestama> (stranica 13).
- Funkcija je dostupna samo ukoliko odabrana postaja šalje PTY kod za vijesti ili pripada u <Druge napredne mreže> - one koje šalju PTY kod za vijesti.
- Kada je uključena funkcija prekida za vijesti, prijemnik prebacuje na FM postaju.

Sustav izbornika

Uporaba prijemnika

Lokalno pretraživanje

Tijekom ugađanja automatskim pretraživanjem, pretražuju se samo postaje s dobrim prijemom.

Zaslون	Postavka
"LOS OFF"	Funkcija lokalnog pretraživanja je isključena.
"LOS ON"	Funkcija lokalnog pretraživanja je uključena.

Uporaba prijemnika

Način traženja postaja

Podešava način traženja postaja.

Način traženja postaja	Zaslون	Postupak
Automatsko traženje	"AUTO 1"	Automatsko traženje postaja.
Traženje prethodno podešenih postaja	"AUTO 2"	Traženje postaja prethodno podešenih u memoriji.
Ručno	"MANUAL"	Uobičajeno ručno traženje postaja.

AF (Alternative Frequency)-alternativna frekvencija

Kod slabog prijema, uređaj automatski prelazi na drugu frekvenciju s boljim prijemomna kojoj se emitira isti program na istoj RDS mreži.

Zaslون	Postavka
"AF ON"	AF funkcija je uključena.
"AF OFF"	AF funkcija je isključena.

Kada je AF funkcija uključena, uključen je pokazivač "RDS".



- Ukoliko druga postaja s jačim signalom istog programa na istoj RDS mreži nije dostupna, program ćete čuti isprekidano. U tom slučaju isključite AF funkciju.

Ograničavanje RDS područja (funkcija ograničavanja područja)

Možete izabrati želite li ograničiti na određeno područje RDS kanale koje primite AF funkcijom za određenu mrežu.

Zaslون	Postavka
"REG ON"	Funkcija ograničavanja područja je uključena.
"REG OFF"	Funkcija ograničavanja područja je isključena.



- Ako AF funkcije nije ograničena na određeno područje i mrežu, tada traži postaje s dobrim prijemom u istoj RDS mreži.

Automatsko traženje boljeg prijema informacija o stanju na cestama

Kada je TI funkcija uključena, a prijem informacija o stanju na cestama je slab, uređaj će automatski tražiti drugu postaju s boljim prijemom koja emitira informacije o stanju na cestama.

Zaslون	Postavka
"ATPS ON"	Automatsko traženje boljeg TI prijema uključeno.
"ATPS OFF"	Automatsko traženje boljeg TI prijema isključeno.

U FM prijemu

Mono prijem

Smjetnje je moguće smanjiti ukoliko stereo emisije primite na mono način.

Zaslون	Postavka
"MONO OFF"	Mono prijem je isključen.
"MONO ON"	Mono prijem je uključuen.

Postavke prikaza pomoćnog ulaza

Odaber prikaza kad je uključen pomoćni ulaz.

1 Odaberite pomoćni ulaz

Pritisnite [SRC] tipku.

Odaberite zaslon "AUX"/"AUX EXT".

2 Pokrenite rad s izbornicima

Pritisnite [MENU] tipku.

Na zaslonu je "MENU".

3 Pokrenite podešavanje prikaza pomoćnog ulaza

Gurnite tipku za upravljanje prema gore ili prema dolje.

Odaberite zaslon "NAME SET".

4 Pokrenite podešavanje prikaza pomoćnog ulaza

Tipku za upravljanje držite pritisnutom najmanje 1 sekundu.

Vidjet ćete trenutno odabrani prikaz pomoćnog ulaza.

5 Odaberite prikaz za pomoćni ulaz

Gurnite tipku za upravljanje udesno ili ulijevo.

Svakim pritiskom tipke prikaz na zaslonu se mijenja kako je opisano u nastavku.

- "AUX"/"AUX EXT"
- "DVD"
- "PORTABLE"
- "GAME"
- "VIDEO"
- "TV"

6 Završite podešavanja prikaza pomoćnog ulaza

Pritisnite [MENU] tipku.



- Kad se postupak zaustavi na 10 sekundi, zabilježi se naziv u tom trenutku, a podešavanje prikaza pomoćnog ulaza se zatvara.
- Prikaz pomoćnog ulaza se može podesiti samo kada se upotrebljava ugrađeni pomoćni ulaz ili pomoćni ulaz dodatnog KCA-S220A.

Funkcija modela KDC-W6537UY
U mirovanju

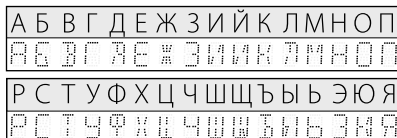
Odabir ruskih slova

Podešavanje prikaza ruskih ćirilčnih slova i nestandardnih engleskih slova.

Zaslon	Postavka
"RUS ON"	Prikazuje tekstove uporabom ruskih slova.
"RUS OFF"	Prikazuje tekstove uporabom europske skupine slova.



- Tekst koji se prikazuje uporabom ruskih slova.
 - Naziv mape/ Naziv datoteke/ Naslov skladbe/ Ime autora/ Naziv albuma
 - CD tekst (unutarnji CD izvor)
- U tekstu nije moguće prepoznavanje velikih i malih ruskih slova.



Pomicanje teksta

Podešavanje pomicanja prikazanog teksta.

Zaslon	Postavka
"SCL MANU"	Ne pomiče se.
"SCL AUTO"	Pomiče kada se prikaz mijenja.



- Tekst koji se može pomicati prikazan je u nastavku.
 - CD tekst
 - Naziv mape/ Naziv datoteke/ Naslov skladbe/ Ime autora/ Naziv albuma
 - MD naslov
 - Radio tekst

Sustav izbornika

U mirovanju

Podешavanje ugrađenog pomoćnog ulaza

Postavke funkcija ugrađenog pomoćnog ulaza.

Zaslon	Postavka
"AUX OFF"	Pri odabiru izvora, nema pomoćnog ulaza.
"AUX ON"	Pri odabiru izvora, postoji pomoćni ulaz.

U mirovanju

Tajmer za isključivanje uređaja

Namještanje tajmera kako bi se uređaj automatski isključio nakon određenog vremena mirovanja.

Uporaba ove postavke štedi akumulator vozila.

Zaslon	Postavka
"OFF ---"	Funkcija tajmera za isključivanje uređaja je isključena.
"OFF 20M" (izvorna postavka)	Isključuje uređaj nakon 20 minuta mirovanja.
"OFF 40M"	Isključuje uređaj nakon 40 minuta mirovanja.
"OFF 60M"	Isključuje uređaj nakon 60 minuta mirovanja.

U mirovanju

Postavke čitanja CD-a

Kada ima poteškoća s reprodukcijom CD-a posebnog formata, ove postavke omogućuju prisilnu reprodukciju CD-a.

Zaslon	Postavka
"CD READ1"	Reprodukcija CD-a i audio datoteke
"CD READ2"	Prisilno izvođenje CD-a.



- Neki glazbeni CD-i možda se neće moći reproducirati sa "CD READ2" postavkom.

Osim u stanju mirovanja

Prethodno ugođena memorija

Registracija vrijednosti postavljenih upravljanjem zvukom. Memorija se ne može obrisati pomoću tipke za resetiranje.

1 Postavke upravljanja zvukom

Provedite sljedeće postupke za podešavanje upravljanja zvukom.

- <Upravljanje zvukom> (stranica 8)
- <Audio postavke> (stranica 8)

2 Pokrenite rad s izbornicima

Pritisnite [MENU] tipku.

Na zaslonu je "MENU".

3 Odaberite prethodno ugađanje zvuka

Gurnite tipku za upravljanje prema gore ili prema dolje.

Odaberite zaslon "A-PRESET".

4 Pokrenite prethodno ugađanje zvuka

Tipku za upravljanje držite pritisnutom najmanje 1 sekundu.

5 Odaberite prethodno podešavanje memorije

Gurnite tipku za upravljanje prema gore ili prema dolje.

Odaberite zaslon "MEMORY".

6 Pohranite prethodno ugađanje zvuka u memoriju

Tipku za upravljanje držite pritisnutom najmanje 2 sekunde.

Prikaz "MEMORY" trepne 1 put.

7 Završetak rada s prethodnim ugađanjem zvuka

Pritisnite [MENU] tipku.



- Registrirajte 1 par prethodno podešenih audio memorija. Nije moguće registrirati prema izvoru zvuka.
- Kada pritisnete Reset, svi izvori imat će vrijednost postavke koja je registrirana.
- Nije moguće registrirati sljedeće stavke. Glasnoća, Balans, Fader, Sonornost, Isticanje glasnoće

Osim u stanju mirovanja

Pozivanje prethodno ugođenog zvuka

Pozivanja postavki zvuka spremljenih u <Prethodno ugođena memorija> (stranica 28).

1 Odaberite izvor

Pritisnite [SRC] tipku.

2 Pokrenite rad s izbornicima

Pritisnite [MENU] tipku.

Na zaslonu je "MENU".

3 Odaberite prethodno ugađanje zvuka

Gurnite tipku za upravljanje prema gore ili prema dolje.

Odaberite zaslon "A-PRESET".

4 Pokrenite prethodno ugađanje zvuka

Tipku za upravljanje držite pritisnutom najmanje 1 sekundu.

5 Odaberite pozivanje prethodno ugođenog zvuka

Gurnite tipku za upravljanje prema gore ili prema dolje.

Odaberite zaslon "RECALL".

6 Pozovite prethodno ugođeni zvuk

Tipku za upravljanje držite pritisnutom najmanje 2 sekunde.

Prikaz "RECALL" trepne 1 put.

7 Završetak rada s prethodnim ugađanjem zvuka

Pritisnite [MENU] tipku.



- Korisnička memorija "System Q" u odlomku <Upravljanje zvukom> (stranica 8) je izmijenjena na vrijednost koja je bila pozvana.
- Stavka tona izvora u memoriji u <Upravljanje zvukom> (stranica 8) mijenja se u vrijednost koju je pozvao odabrani izvor.

U mirovanju

Prikaz inačice firmware rutina

Prikaz inačice firmware rutina uređaja.

1 Odaberite način prikaza inačice firmware rutina

Gurnite tipku za upravljanje prema gore ili prema dolje.

Odaberite zaslon "F/W VER".

2 Prikaz inačice firmware rutina

Gurnite tipku za upravljanje udesno ili ulijevo.

U mirovanju

Postavljanje demonstracije

Postavlja demonstraciju kao način prikaza.

1 Odaberite demonstraciju

Gurnite tipku za upravljanje prema gore ili prema dolje.

Odaberite zaslon "DEMO".

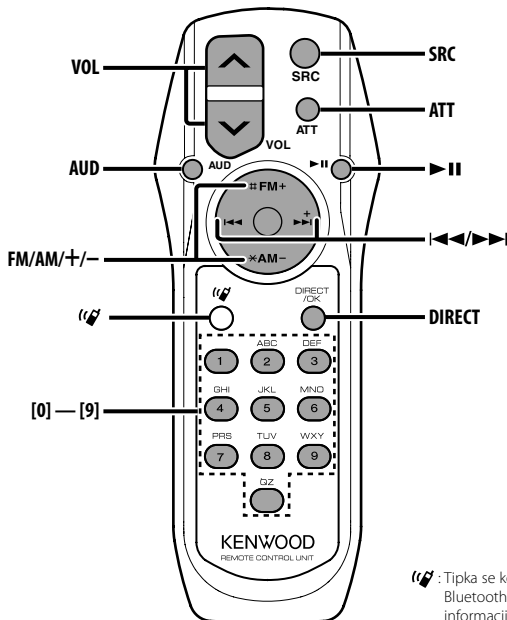
2 Postavite demonstraciju

Tipku za upravljanje držite pritisnutom najmanje 2 sekunde.

Svakim pritiskom tipke najmanje 2 sekunde, demonstracija se mijenja kako je navedeno tablicom dolje.

Zaslon	Postavka
"DEMO ON"	Funkcija demonstracije je uključena.
"DEMO OFF"	Prestanak demonstracije (normalni način rada).

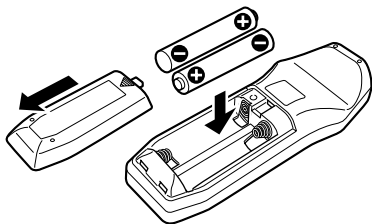
Osnovne funkcije daljinskog upravljača



 : Tipka se koristi kada je priključen Kenwood Bluetooth HANDS FREE BOX. Za više informacija, pogledajte upute za uporabu za Bluetooth HANDS FREE BOX.

Stavljanje i uklanjanje baterija

Koristite dvije baterije veličine "AA"/ "R6". Lagano pritiskajući, pomaknite poklopac i skinite ga kako je prikazano slikom. Umetnite baterije u kućište s ispravno okrenutim + i - polovima, prema slici.



⚠️ UPOZORENJE

- Nerabljene baterije spremite izvan dohvata djece. U slučaju nenamjernog gutanja baterije, odmah se obratite liječniku.



- Ne stavljajte daljinski upravljač na vruće površine poput upravljačke ploče vozila.

Osnovne radnje

[VOL] tipke

Ugađanje glasnoće.

[SRC] tipka

Svakim pritiskom na tipku, mijenja se izvor signala. O promjeni izvora pogledajte <Biranje izvora> (stranica 7).

[ATT] tipka

Brzo smanjivanje glasnoće. Ponovnim pritiskom, vraća glasnoću na prethodnu razinu.

Upravljanje zvukom

[AUD] tipka

Odaberite stavku zvuka za podešavanje.

[VOL] tipke

Podesite zvuk.



- O načinu rada, primjerice upravljanja zvukom i ostalog pogledajte u <Upravljanje zvukom> (stranica 8).

Prijemnik

[FM]/ [AM] tipke

Odabir područja.

Svakim pomakom tipke na [FM] izmjenjuju se područja FM1, FM2, i FM3.

[◀◀]/ [▶▶] tipke

Podesite područje prema gore ili dolje

[0] — [9] tipke

Pritisnite tipku [1] — [6] za pozivanje prethodno ugođenih postaja.

[DIRECT] tipka

Pokreće i prekida <Ugađanje izravnim pristupom> (stranica 12).

[▶ II] tipka

Pokreće i prekida <PTY (Program Type) Vrsta programa> (stranica 14).

Disk/USB kao izvor zvuka

[◀◀]/ [▶▶] tipke

Pomicanje između skladbi prema naprijed i prema nazad.

[+]/ [-] tipke

Pretraživanje diska/mape prema naprijed i nazad.

[▶ II] tipka


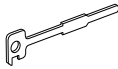




Svaki put kad pritisnete tipku, glazba se izvodi ili obustavlja.

[0] — [9] tipke

Kada ste u modu <Izravno traženje skladbe> (stranica 18) i <Izravno pretraživanje diska> (stranica 18), unesite broj skladbe/diska.

Pribor/ Postupak ugradnje

Pribor

①	1
②	2
③	1
④	2
⑤	1
⑥	1

Postupak ugradnje

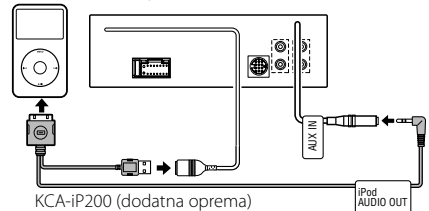
1. Kako biste spriječili kratke spojeve, uklonite ključ iz kontakta odspojite \ominus kraj akumulatora.
2. Priključite odgovarajuće ulazne i izlazne kabele na svaku jedinicu.
3. Priključite kabel na ožičenje.
4. Uzmite B konektor s ožičenja i priključite ga na konektor zvučnika vašeg vozila.
5. Uzmite A konektor s ožičenja i priključite ga na konektor za vanjsko napajanje na vašem vozilu.
6. Priključite konektor ožičenja na uređaj.
7. Ugradite uređaj u vozilo.
8. Ponovno spojite \ominus kraj akumulatora.
9. Pritisnite tipku za resetiranje.



- Ako napajanje nije UKLJUČENO (prikazan je "PROTECT"), žica zvučnika može imati kratki spoj ili dodirnuti šasiju vozila a funkcija zaštite može biti aktivirana. Stoga, provjerite kabel zvučnika.
- Ako vaše vozilo nije pripremljeno za ovaj posebni sustav priključenja, savjetujte se s vašim dobavljačem Kenwood opreme.

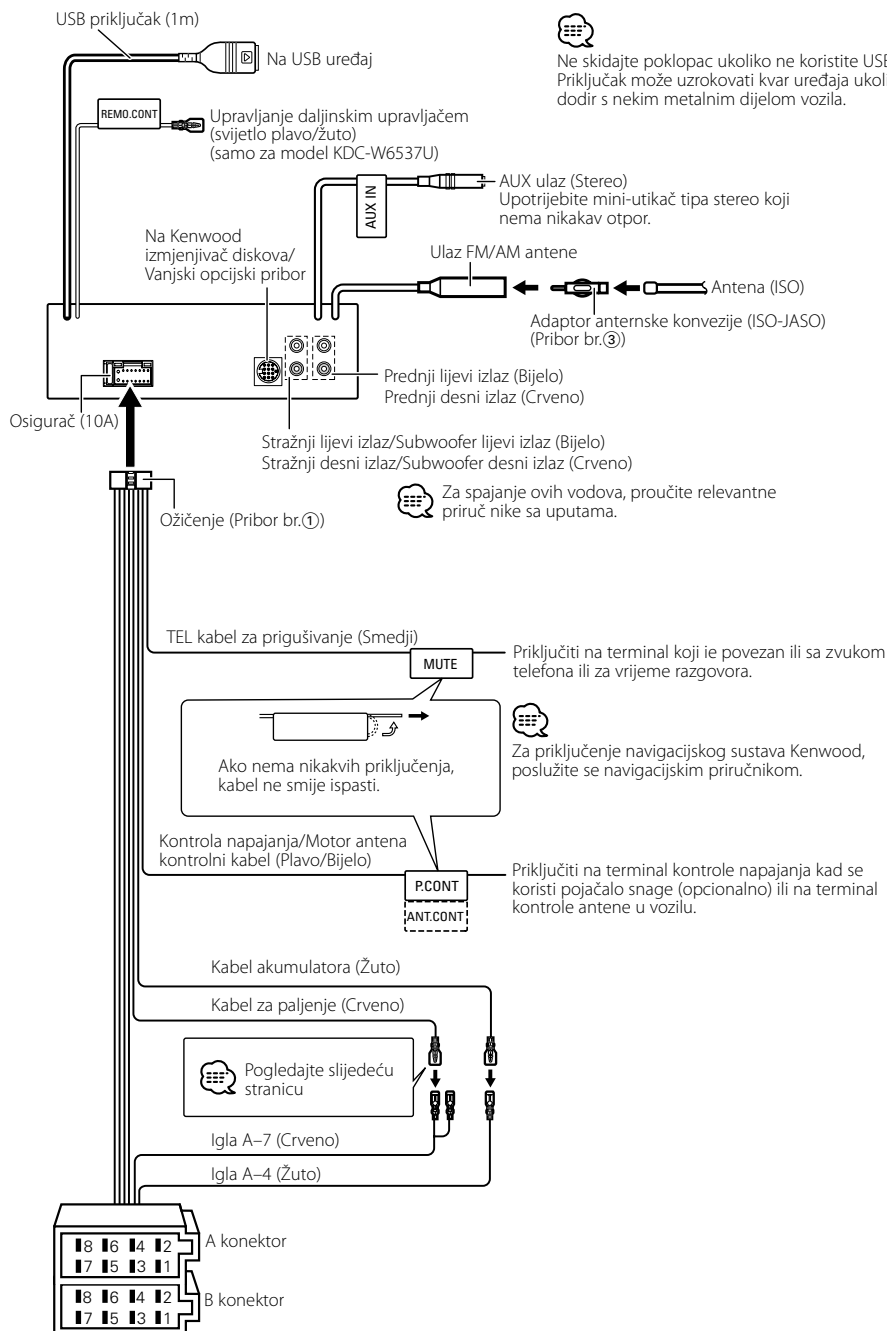
- Koristite prilagodni adapter za antenu (ISO-JASO) kad kabel antene ima ISO priključak.
- Svaki kabel priključite tako da je priključak pravilno postavljen u odgovarajuće priključno mjesto.
- Ako kontakt u vozilu nema parkirni položaj (ACC), ili je kabel za paljenje spojen na izvor stalnog napona poput kabla akumulatora, napajanje neće biti povezano s paljenjem motora (tj. neće se uključivati i isključivati zajedno s paljenjem motora). Ako želite povezati napajanje uređaja s paljenjem motora, priključite kabel za paljenje motora na izvor napajanja koji se može uključiti i isključiti kontakt ključem.
- Ako pregori osigurač, najprije provjerite da nije došlo do kratkog spoja, zatim zamijenite osigurač novim iste nazivne vrijednosti.
- Izolirajte nepriključene kabele trakom za izolaciju ili sličnom. Kako bi spriječili pojavu kratkoga spoja, na skidajte zaštitu s krajeva nepriključenih kabela ili priključaka.
- Priključite pravilno kabele zvučnika na odgovarajuće priključke. Uređaj se može pokvariti ili oštetiti ako razdvajate \ominus kabele i/li ih pričvršćujete za bilo koji metalni dio vozila.
- Nakon ugradnje uređaja, provjerite da li svjetla kočnica, pokazivači, brisači, itd. na vozilu rade pravilno.
- Ako utor za ugradnju uređaja ima poklopac, ugradite uređaj tako da prednja ploča prilikom otvaranja i zatvaranja ne dodiruje poklopac.
- Postavite uređaj tako da je kut postavljanja 30° ili manje.

Ako želite priključiti iPod



- Nikakav drugi opcijski pribor se ne može priključiti jer se USB utikač i ulaz AUX koriste za priključak iPod-a.

Spajanje kabela na priključke



Spajanje kabela na priključke

Uputstvo o funkcijama priključaka

Brojevi nožica za ISO priključke	Boja kabela	Funkcije
Priključak za vanjsko napajanje		
A-4	Žuto	Akumulator
A-5	Plavo/bijelo	Napajanje
A-6	Narančasto/bijelo	Prigušivanje osvjetljenja
A-7	Crveno	Paljenje (parkirni položaj - ACC)
A-8	Crni	Uzemljenje
Priključak zvučnika		
B-1	Ljubičasta	Zadnji desni (+)
B-2	Ljubičasto/crni	Zadnji desni (-)
B-3	Siva	Prednji desni (+)
B-4	Sivo/crni	Prednji desni (-)
B-5	Bijelo	Prednji lijevi (+)
B-6	Bijelo/crni	Prednji lijevi (-)
B-7	Zelena	Zadnji lijevi (+)
B-8	Zeleno/crni	Zadnji lijevi (-)

▲ UPOZORENJE

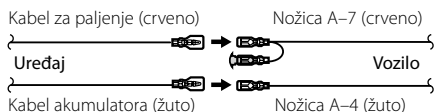
Spajanje na ISO priključak

Raspored nožica za ISO priključke ovisi o vrsti vozila. Pravilno spajanje sprječava oštećenje uređaja.

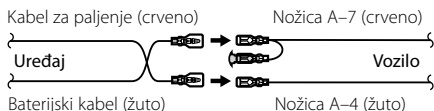
Uobičajeno spajanje ožičenja opisano je u točki [1] u nastavku. Ako su nožice ISO priključka postavljene kako je opisano u [2] ili [3], spajanje izvedite kako je prikazano.

Pri ugradnji uređaja u **Volkswagen** vozila, obavezno spojite kabele kao je prikazano točkom [2] u nastavku.

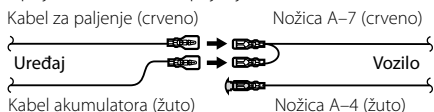
[1] (Uobičajene postavke) Nožica A-7 (crveno) ISO priključka vozila je povezana s paljenjem, a nožica A-4 (žuto) povezana je na stalno napajanje.



[2] Nožica A-7 (crveno) ISO priključka vozila je spojena na stalno napajanje, a nožica A-4 (žuto) spojena je na paljenje.



[3] Nožica A-4 (žuto) ISO priključka vozila je slobodna, dok je nožica A-7 (crveno) spojena na stalno napajanje (ili su obje nožice A-7 (crveno) i A-4 (žuto) spojene na stalno napajanje).

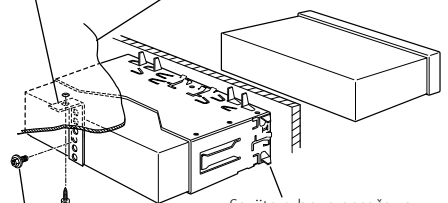


- Kad je spajanje izvedeno kao u točki [3] gore, napajanje uređaja neće biti povezano s kontakt ključem. Stoga, uvijek isključite napajanje uređaja kad je isključeno paljenje. Kako biste povezali napajanje uređaja s paljenjem, priključite kabel za paljenje (ACC...crveni) na izvor napajanja koji se može uključiti i isključiti ključem za paljenje.

Ugradnja

Metalna traka za ugradnju
(dostupno na tržištu)

Negorivi ili metalni nosač



Savijte rubove nosača za ugradnju odvijačem ili sličnim alatom i pričvrstite ih.

Samozatvarajući vijak
(dostupno na tržištu)

Vijak (M4x8)
(dostupno na tržištu)

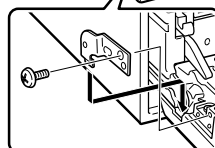
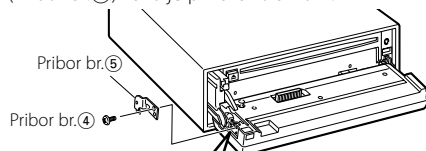


- Uređaj mora biti čvrsto postavljen na mjesto ugradnje. Ako uređaj nije čvrsto ugrađen, moguća je loša reprodukcija zvuka (npr. preskanje).

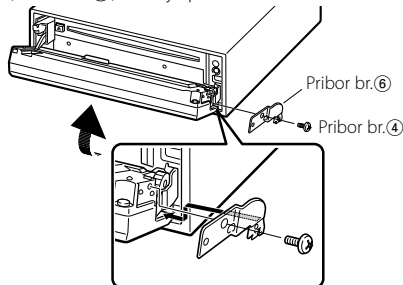
Pričvršćivanje prednje ploče na uređaj vijcima

Pričvršćivanje prednje ploče na uređaj tako da ne ispada.

- 1 Pogledajte odlomak <Skidanje okvira od tvrde gume> i zatim uklonite okvir od tvrde gume.
- 2 Otvorite prednju ploču pritiskanjem tipke za otpuštanje.
- 3 Stegnite vijak ($\varnothing 2 \times 5$ mm) (Pribor br.④) i držač (Pribor br.⑤) kako je prikazano slikom.



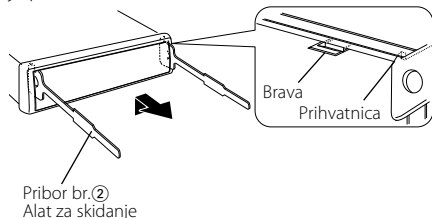
- 4 Stegnite vijak ($\varnothing 2 \times 5$ mm) (Pribor br.④) i držač (Pribor br.⑥) kako je prikazano slikom.



- Nikada ne stavljajte vijke u bilo koji otvor osim naznačenog. Ako ih umetnete u krivi otvor, može doći će do kontakta što može oštetiti mehaničke dijelove uređaja.

Skidanje okvira od tvrde gume

- 1 Stavite prihvatnice na alat za skidanje i skinite dvije brave na gornjoj strani. Podignite okvir i povucite ga prema naprijed, kako je prikazano slikom.



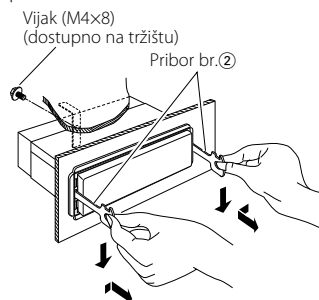
- 2 Kad je skinuta gornja strana, skinite i donje.



- Okvir se na isti način može skinuti s donje strane.

Skidanje uređaja

- 1 Pogledajte odlomak <Skidanje okvira od tvrde gume> i zatim uklonite okvir od tvrde gume.
- 2 Skinite vijak (M4 × 8) na zadnjoj ploči.
- 3 Umetnite dva alata za skidanje duboko u utore za ugradnju sa svake strane uređaja, kako je prikazano slikom.
- 4 Gurnite prema dolje alat za skidanje dok ga pritišćete prema unutra, i zatim izvucite uređaj do pola.



- Budite pažljivi kako se ne bi ozlijedili prihvatnicama na alatu za skidanje.
- 5 Rukama potpuno izvucite uređaj, pažljivo kako Vam ne bi ispao.

Kvarovi i moguća rješenja

Neke funkcije jedinice će možda biti onemogućene uslijed nekih izvršenih podešenja na jedinici.

! Nelze přepnout na pomocný zdroj.

- ▶ AUX nije uključen. [☞] <Podešavanje ugrađenog pomoćnog ulaza> (stranica 28)
- AUX se ne može koristiti kad je priključen KCA-IP200.

! • Ne može postaviti subwoofer.

- **Ne može postaviti subwoofer fazu.**
- **Nema izlaza iz subwoofera.**
- **Ne može postaviti nisko propusni filter.**
- ▶ Predizlaz nije postavljen na zvučnik za reproduciranje dubokih tonova. [☞] <Mijenjanje predizlaza> (stranica 25)
- <Subwoofer izlaz> (stranica 10) nije postavljen na On.

! Ne može postaviti fazu subwoofera.

- ▶ Nisko propusni filter je postavljen na "Through". [☞] <Audio postavke> (stranica 8)

! • Ne može registrirati sigurnosni kod. • Ne može se uspostaviti upravljanje rasvjetom predočnika (Display Illumination).

- ▶ <Postavljanje demonstracije> (stranica 29) nije isključen.

! Ne može postaviti Power-off timer.

- ▶ <Sigurnosni kod> (stranica 23) nije postavljen.

! Ne može reproducirati zvučne datoteke.

- ▶ <Postavke čitanja CD-a> (stranica 28) je postavljen na "2".

! Ne može se izabrati datoteka.

- ▶ "Scan play" ili "Random play" funkcija je omogućena.

Ono što se može činiti kvarom na Vašem uređaju, može biti samo rezultat lošeg rukovanja ili nepravilnog spajanja. Prije no što pozovete servis, moguće rješenje problema najprije potražite u tablici koja slijedi.

Općenito

? Ne oglašava se dodirni senzor.

- ✓ Koristite priključak predizlaza.
- [☞] Dodirni senzor ne može se oglasiti na predizlaznom priključku.

Prijemnik kao izvor zvuka

? Radio prijem je loš.

- ✓ Antena na vozilu nije izvučena.
- [☞] Povucite antenu do kraja.
- ✓ Kontrolni kabel antene nije priključen.
- [☞] Ispravno spojite kabele prema poglavlju <Spajanje kabela na priključke> (stranica 33).

Disk kao izvor zvuka

? Jedan disk ne radi, dok drugi rade.

- ✓ Taj disk je onečišćen.
- [☞] Očistite CD.
- ✓ Disk je umetnut u krivi utor.
- [☞] Otvorite spremnik diskova i provjerite broj određenog diska.
- ✓ Disk je jako izgreban.
- [☞] Ubacite drugi disk.

Audio datoteka kao izvor zvuka

? Kod reprodukcije audio datoteke zvuk preskače.

- ✓ Medij je ogreben ili prljav.
- [☞] Očistite medij, pogledavši u poglavlje Čišćenje CD-a sekcije <Rukovanje CD-ima> (stranica 6).
- ✓ Audio datoteka je oštećena ili nije podržana.
- [☞] Oštećene ili ne-podržane datoteke su preskočene.
- ✓ Zapis je u lošem stanju.
- [☞] Ponovite snimanje ili upotrijebite drugi medij.

USB uređaj kao izvor

? Nije otkriven USB uređaj.

- ✓ USB priključak nije spojen.
- [☞] Ispravno spojite priključak USB uređaja.

? USB uređaj ne reproducira svoje audio datoteke.

- ✓ USB priključak nije spojen.
- [☞] Ispravno spojite priključak USB uređaja.

Kvarovi i moguća rješenja

Dolje navedene poruke prikazuju stanje sustava.

EJECT:	<ul style="list-style-type: none">• U izmjenjivaču diskova nije napunjen spremnik diskova. Spremnik diskova nije potpuno napunjen.• Nema CD-a u uređaju.	IN (trepće):	CD player ne radi pravilno. ⇨ Ponovo umetnite CD. Ako CD nije moguće izbaciti ili ako zaslon nastavi treptati čak i kada je CD pravilno umetnut, isključite napajanje i obratite se najbližem servisu.
NO DISC:	U spremnik diskova nije umetnut disk.	PROTECT:	Kabel zvučnika je u kratkom spoju ili dodiruje šasiju vozila, a tada se aktivira funkcija zaštite. ⇨ Pravilno spojite ili izolirajte kabel zvučnika i pritisnite tipku za ponovno pokretanje (reset). Ako se ne pojavi "PROTECT", savjetujte se s najbližim servisom.
TOC ERR:	<ul style="list-style-type: none">• U spremnik diskova nije umetnut disk.• CD je jako prljav. CD je okrenut naopako. CD je jako izgreban.	NA FILE:	Uređaj ne podržava taj format audio datoteke. ⇨ ----
READ ERR:	<ul style="list-style-type: none">• Broj datoteka ili mapa pohranjenih na priključenom USB uređaju veći je od dozvoljenog.• Datotečni sustav priključenog USB uređaja je oštećen.⇨ Ponovno kopirajte datoteke i mape za USB uređaj prema uputama na http://www.kenwood.com/usb/. Ukoliko je poruka o greški i dalje prisutna, treba inicijalizirati USB uređaj ili koristiti drugi USB uređaj.	COPY PRO:	Reproducira se datoteka zaštićena od kopiranja. ⇨ ----
E-05:	Disk je nečitljiv.	DEMO:	Odabran je prikazni način rada. ⇨ Uključena je postavka <Postavljanje demonstracije> (stranica 29). Isključite.
BLANK:	Na MD nije ništa snimljeno.	NO DVICE:	USB uređaj je odabran kao izvor iako nema spojenog USB uređaja. ⇨ Promijenite izvor na bilo koji osim USB. Priključite USB uređaj i ponovno za izvor odaberite USB.
NO TRACK:	Na MD nije ništa snimljeno, iako ima naslov.	NA DVICE:	Spojen je USB uređaj koji nije podržan. ⇨ Za podržane USB uređaje pogledajte < http://www.kenwood.com/usb/ >.
NO PANEL:	Prednja ploča pomoćne jedinice koja je povezana s ovim uređajem je uklonjena.	NO MUSIC/E-15:	• Priključeni USB uređaj ne sadrži izvodne audio datoteke. • Umetnut je medij koji nema snimljene podatke koje uređaj može reproducirati.
E-77:	Uređaj zbog nekog razloga ne radi dobro. ⇨ Pritisnite tipku za resetiranje na uređaju. Ako se ne pojavi "E-77", savjetujte se s najbližim servisom.	USB ERR:	Priključeni USB uređaj ima navedeni trenutni kapacitet veći od dozvoljenih granica. ⇨ Provjerite USB uređaj s referentnim u < http://www.kenwood.com/usb/ >. Moguć je neki problem s priključenim USB uređajem. ⇨ Zamijenite izvor bilo kojim drugim osim USB. Skinite USB uređaj.
E-99:	Nešto nije u redu sa spremnikom diskova. Ili uređaj ne radi zbog nekog razloga. ⇨ Provjerite spremnik diskova. Zatim, pritisnite tipku za resetiranje na uređaju. Ako poruka "E-99" ne nestane, posavjetujte se s najbližim servisom.	iPod ERR:	Nije uspjelo spajanje na iPod. ⇨ Uklonite USB uređaj i ponovo ga priključite. ⇨ Provjerite je li softver za iPod njegova najnovija inačica.
LOAD:	Izmjena diskova u izmjenjivaču.	REMOVE:	Za USB uređaj bio je izabran mod uklanjanja. Možete sigurno ukloniti USB uređaj.
READING:	Uređaj čita podatke na disku.		
HOLD:	Zaštitni sklop uređaja se aktivira ukoliko temperatura unutar automatskog izmjenjivača diskova prelazi 60°C (140°F), čime se zaustavlja svaki rad. ⇨ Ohladite uređaj otvaranjem prozora ili uključivanjem klima uređaja. Kad temperatura padne ispod 60°C (140°F), disk će se ponovno početi reproducirati.		

Tehnički podaci

Tehnički podaci su podložni promjenama bez najave.

FM prijemnik

- Raspon frekvencija (50 kHz prostora)
 - : 87,5 MHz – 108,0 MHz
- Korisna osjetljivost (S/N = 26dB)
 - : 0,7 μ V/75 Ω
- Osjetljivost na stišavanje (S/N = 46dB)
 - : 1,6 μ V/75 Ω
- Frekvencijski odgovor (\pm 3,0 dB)
 - : 30 Hz – 15 kHz
- Omjer signala i buke (MONO)
 - : 65 dB
- Selektivnost (DIN)(\pm 400 kHz)
 - : \geq 80 dB
- Stereo odvajanje (1 kHz)
 - : 35 dB

MW prijemnik

- Raspon frekvencija (9 kHz prostora)
 - : 531 kHz – 1611 kHz
- Korisna osjetljivost (S/N = 20dB)
 - : 25 μ V

LW prijemnik

- Raspon frekvencija
 - : 153 kHz – 281 kHz
- Korisna osjetljivost (S/N = 20dB)
 - : 45 μ V

CD uredjaj

- Laserska dioda
 - : GaAlAs
- Digitalni fi lter (D/A)
 - : 8 puta presampliran
- D/A Pretvarač
 - : 1 Bit
- Brzina vretena
 - : 1000 – 400 rpm (CLV 2 puta)
- Kolebanje tona (Wow & Flutter)
 - : Ispod mjerljivih granica
- Frekvencijski odgovor (\pm 1 dB)
 - : 10 Hz – 20 kHz
- Ukupna harmonička distorzija (1 kHz)
 - : 0,008 %
- Omjer signala i buke (1 kHz)
 - : 110 dB
- Dinamički raspon
 - : 93 dB
- MP3 dekodiranje
 - : Usklađeno s MPEG-1/2 Audio Layer-3
- WMA dekodiranje
 - : Usklađeno s Windows Media Audio
- AAC dekodiranje
 - : "m4a" datoteka u AAC-LC formatu

- WAV signal
 - : Linear-PCM

Audio

- Maksimalna izlazna snaga
 - : 50 W x 4
- Kimenő teljesítmény (DIN 45324, +B=14,4V)
 - : 30 W x 4
- Impedancija zvučnika
 - : 4 – 8 Ω
- Rad tona
 - Duboki tonovi : 100 Hz \pm 8 dB
 - Srednji tonovi : 1 kHz \pm 8 dB
 - Visoki tonovi : 10 kHz \pm 8 dB
- Predizlazna razina/opterećenje (tijekom reprodukcije diska)
 - : 2500 mV/10 k Ω
- Predizlazna impedancija
 - : \leq 600 Ω

USB međusklop

- USB standard
 - : USB1.1/ 2.0
- Sustav datoteka
 - : FAT16/ 32
- Maksimalna struja napajanja
 - : 500 mA
- MP3 dekodiranje
 - : Usklađeno s MPEG-1/2 Audio Layer-3
- WMA dekodiranje
 - : Usklađeno s Windows Media Audio
- AAC dekodiranje
 - : "m4a" datoteka u AAC-LC formatu
- WAV signal
 - : Linear-PCM

Pomoćni ulaz

- Frekvencijski odgovor (\pm 1 dB)
 - : 20 Hz – 20 kHz
- Maksimalni ulazni napon
 - : 1200 mV
- Impedancija ulaza
 - : 100 k Ω

Općenito

- Radni napon (11 – 16V dozvoljeno)
 - : 14,4 V
- Trenutna potrošnja
 - : 10 A
- Mjere za instaliranje (š x v x d)
 - : 182 x 53 x 155 mm
- Širina
 - : 1,40 kg

KENWOOD