

# KENWOOD

4/3/2 通道放大器

## KAC-6403

---

### 使用说明书

Kenwood Corporation

# 安全注意事项

## ▲警告

为了防止受伤和火灾，请遵守下列注意事项。

- 当延长蓄电池导线和接地导线时，请使用车辆用导线或 $5\text{mm}^2$ （AWG8）以上的导线，以防止导线劣化和被覆面的损伤。
- 为了防止短路等事故，请勿将金属物品（硬币，工具等）掉落在装置中。
- 万一装置冒烟或有异味时，请立即关闭电源，并与建伍经销商洽谈。
- 在使用中请尽量不要接触装置表面。因为装置在使用中表面发热会烫伤人体。

## ▲注意

为了防止装置发生故障，请遵守下列注意事项，正确操作和使用。

- 请以负接地线的12V直流电源向本装置供电。
- 请勿打开顶部和底部的盖子。
- 请勿将本装置安装在曝露于直射阳光，高温或高湿，水可能飞溅的或有灰尘的地方。
- 更换保险丝时，请更换规定容量相同的保险丝，如使用不同容量的保险丝，可能会造成装置的故障。
- 更换保险丝时，为了防止短路事故，请先拔下来电源线束再进行更换。

## 注

- 安装有困难时，请与建伍经销商洽谈。
- 如果仍不能恢复正常时，请与建伍经销商洽谈。

## 装置的保养

如果外表污脏时，请关闭电源，使用干燥的硅布或柔软的布匹擦拭。

## ▲注意

请勿使用硬布或涂料稀释剂，酒精等挥发性溶剂，以免损坏外表面或将所附指示字符擦掉。




## 防止蓄电池全部放电

当本机在ACC ON位置使用而不开动发动机时，将消耗蓄电池的电量。请在开动了发动机之后使用。

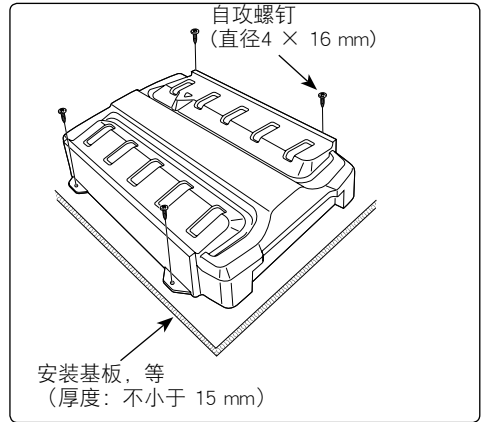
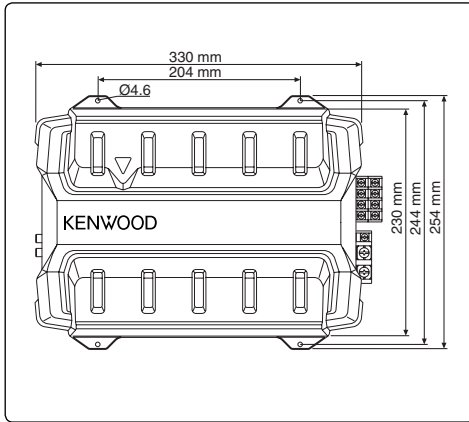
## 保护功能

本机具备保护功能，可以防止本机和扬声器发生各种故障。保护功能开启时，指示灯显示这种状态。（参照第5页）

## 附件

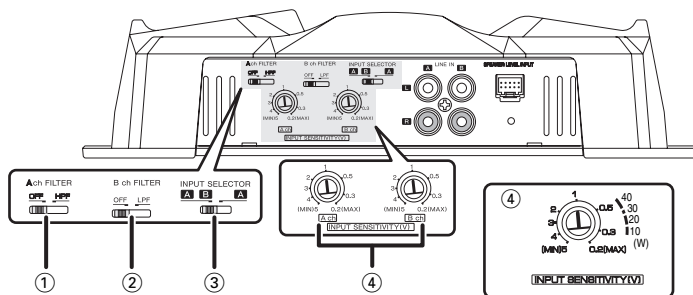
零件名称	外观	项目数量
自攻螺钉 (直径4 × 16 mm)		4
绝缘套（电源端子）		1
扬声器音量输入电缆		1

# 安装



## ▲注意

- 不得在下列位置安装：  
(不稳定的位置，妨碍驾驶车辆的位置，潮湿的位置，灰尘较多的位置，受热的位置，阳光直射的位置，热气接触的位置)
- 不可将本装置安装在绒毯底下，否则，蓄热会导致本装置损坏。
- 将本装置安装在热量容易发散的地点。  
一旦安装完毕，不可在其上放置其它物品。
- 机器使用过程中，机体表面会发热升温。所以其安装地点应该是人体，树脂及其它热敏感物质不易触及的地方。
- 在车座，行李箱底部或车子其它部位打洞时，应确认其背面没有会受到损坏的物件，诸如油箱、刹车用配管或线路管套等，千万不可擦伤或损坏这些物品。
- 不可安装在驾驶室仪表盘，尾部底板或保险气囊等部件之上。
- 将本机安装在车内时，应确保固定牢靠，且不会对驾车造成妨碍。如果因为冲击造成本机脱落且撞及人体或保险部件，就会导致伤害或事故。
- 在本装置安装之后，应该确认电气设备，比如刹车灯、转向信号灯以及雨刷等操作正常。



## ① A ch FILTER (过滤器) 开关

些开关可以过滤扬声器的输出信号。

- **OFF (关闭) 位置:**  
未过滤的信号原样输出。
- **HPF (高通滤波器) 位置**  
只让那些等于或高于 80 Hz 的信号通过。  
(低于 80 Hz 的信号被过滤掉。)

## ② B ch FILTER (过滤器) 开关

些开关可以过滤扬声器的输出信号。

- **OFF (关闭) 位置:**  
未过滤的信号原样输出。
- **LPF (低通滤波器) 位置**  
只让那些等于或低于 80 Hz 的信号通过。  
(高于 80 Hz 的信号被过滤掉。)  
扬声器的输出将自动切换单声道(L+R)，低音加重功能被激活。

## ③ INPUT SELECTOR (输入选择) 开关

本开关可以选择被放大器 A 和 B 处理的信号的输入方法。

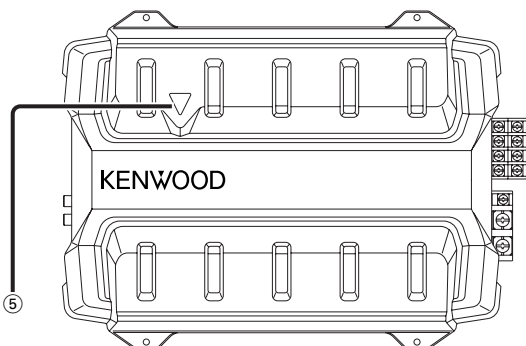
- **A、B 位置**  
放大输入到放大器 A 和 B 的两种信号。
- **A 位置**  
使用 A、B 放大器处理输入到放大器 A 的信号。

## ④ INPUT SENSITIVITY (输入灵敏度) 控制 (A.ch/B.ch)

根据连接到本机的中心装置的前置输出电平，设定本控制旋钮的位置；对于原装的车用立体声，可以设置为最大功率输出。对于放大器 A 和 B 可以分别设定其灵敏度而不管输入选择开关的位置如何。请参考图进行设置。

### 注

关于前置输出电平及最大功率输出，可以参考中心装置的使用说明书的 <技术规格> 部分。



### ⑤ 电源指示灯

当电源打开时，电源指示灯点亮。

如果当电源被打开，但该指示灯却不点亮时，也有可能是因为保护功能被激活。请检查是否有出现故障的迹象。

### ■ 在以下场合中保护功能被激活

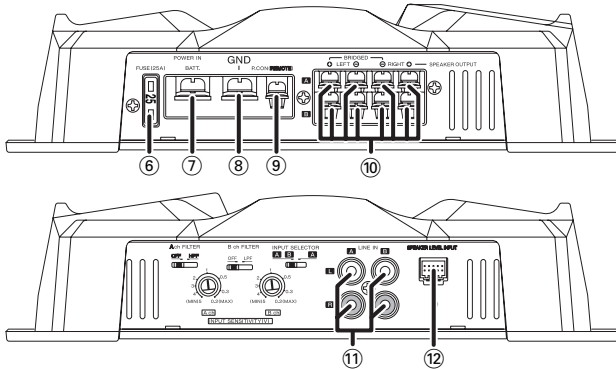
本机装有保护功能，可以保护本机以及扬声器不会受到可能发生各种意外事故的损害。

当保护功能被触发时，电源指示灯将熄灭，放大器也停止工作。

- 当扬声器缆线短路时。
- 当扬声器的输出接地时。
- 当本机出现误动作，有 DC（直流）信号传送到扬声器输出端时。
- 内部高温不能动作时
- 当中心装置（卡式接收机、CD 接收机等）或本机的地线没有连接到作为电气地线的金属部件而向蓄电池负极 ⊖ 端子输送电流时。

# 连接

## ■ 端子名称



⑥ 保险丝 (25 A)

⑦ 蓄电池端子

⑧ 接地端子

⑨ P.CON (电源控制) 端子

控制本机的接通 / 关闭。

### 注

控制本机电源。 应务必与全部系统连接。

⑩ 扬声器输出端子 (A.ch/B.ch)

• 立体声连接端子:

当您希望本机作为立体声放大器时, 必须使用立体声连接端子。

所连接的扬声器的阻抗必须为 2 欧姆或更高。 当多个扬声器被连接时, 必须保证每声道的综合阻抗大于或等于 2 欧姆。

• 桥路连接端子:

当您希望本机作为大功率单声道放大器使用时, 可以进行桥路连接。(连接LEFT声道

⊕、RIGHT声道 ⊖ 及SPEAKER OUTPUT 端子)

所连接的扬声器的阻抗必须为 4 欧姆或更高。 当多个扬声器被连接时, 必须保证每声道的综合阻抗大于或等于 4 欧姆。

### ▲注意

扬声器的额定输入功率要大于放大器的最大输出功率。 否则, 将造成损坏。

⑪ LINE IN (线输入) 端子 (A.ch/B.ch)

⑫ 扬声器电平输入端子

### 注

- 车内原装立体声的最大输出功率不得大于 40 瓦。
- 不要将扬声器的输出引线从功率放大器 (选购件) 连接到本机的扬声器的输入端子。否则, 将造成误动作或损坏。
- 不可同时连接缆线和引线到 RCA 缆线输入端子及扬声器输入端子。否则, 将造成误动作或损坏。
- 将电源控制导线连接到起动钥匙可以控制开关 (ACC 线) 的电源上。在这样连接的情况下, 当车内原装立体声电源开关时, 可能产生冲击噪音。

## ■ 安装步骤

根据使用场合的不同，可能有多种不同的连接及设定方式请务必仔细阅读使用说明书，选择适当的连接和设定。

1. 拔取点火钥匙，拆掉蓄电池负极  $\ominus$  端子，以防短路。
2. 根据使用目的，设置本机到妥当位置。
3. 连接本机的输入和输出缆线。
4. 连接扬声器缆线。
5. 连接电源线，电源控制缆线及地线，不可违反此顺序。
6. 将本机安装到车中。
7. 连接蓄电池的负极  $\ominus$ 。

### ▲警告

为了防止短路所引起的火灾，在蓄电池的正极附近连接保险丝或断路器。

### ▲注意

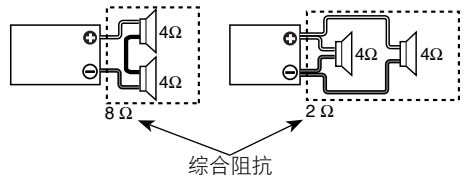
- 如果声音输出不正常，应立即关闭电源并检查连接是否正确。
- 在变更开关的设定时，必须首先切断电源。
- 当保险丝熔断后，要检查缆线是否有短路，并更换上相同规格的保险丝。
- 检查是否有尚未连接的缆线或与车体相接触的端头。未连接缆线及其端部的保护帽不可拆掉，以防短路。
- 扬声器的缆线要分别连接到各自的端子。共用扬声器的负极缆线或将扬声器端子接地到汽车的金属部分，都会导致本机停止工作。
- 安装之后，请检查汽车的刹车灯、方向指示灯、雨刷等是否正常动作。

## ■ 接线

- 请将本机的蓄电池连接线直接与蓄电池连接。如果与汽车的配线束连接，将产生烧毁保险丝等故障。
- 如果发动机运转时从扬声器中发出噪音，可以在蓄电池的每根电线上加一个线路噪音滤波器（选购件）。
- 使用保护套，以防缆线直接接触铁板的边缘。
- 将接地线连接到车架的金属部位，车架起到车辆电气接地的作用，将电流传递到蓄电池的负极  $\ominus$ 。如果接地线没有连接就不要打开电源开关。
- 务必必在蓄电池附近的电源连接线上设置保险丝。保险丝的规格应该与本机的保险丝容量相同或者略大。
- 对于电源连接线和接地线，请使用电流容量大于本机保险丝容量的汽车用（防火）电源连接线。（请使用截面积为 $5\text{mm}^2$ （AWG10）或者以上的电源连接线。）
- 当使用多个功率放大器时，电源导线的电流容量及保险丝的容量要大于各个放大器的使用电流之和的最大值。

## ■ 扬声器选择

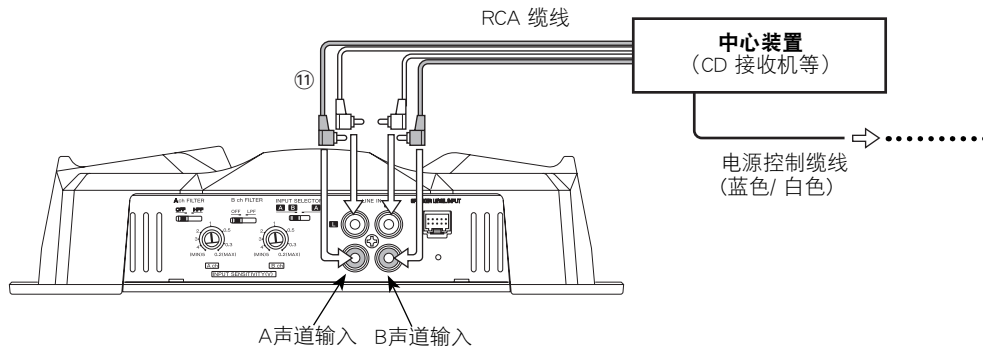
- 准备连接的扬声器的额定功率要大于放大器的最大输出功率。如果扬声器的额定功率小于放大器的最大输出功率则会导致扬声器冒烟以至损坏。
- 所连接的扬声器的阻抗必须为 2 欧姆或更高（立体声连接时）；或者 4 欧姆或更高（桥路连接）。当使用一组扬声器时，必须在计算扬声器的总阻抗之后，再连接合适的扬声器。



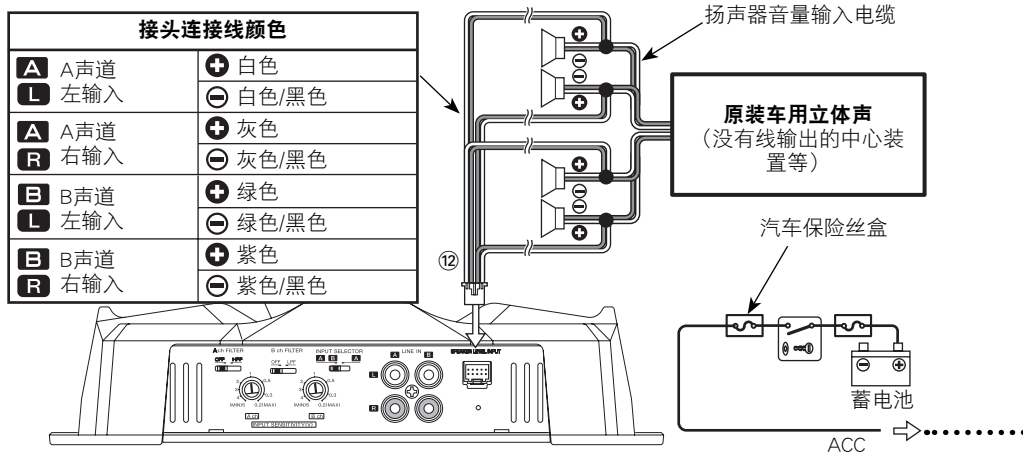
# 连接

## ■ RCA连接线或扬声器电平输入连接

(连接RCA 缆线)



(连接扬声器电平输入)

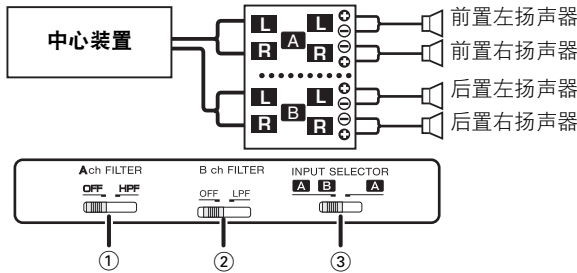




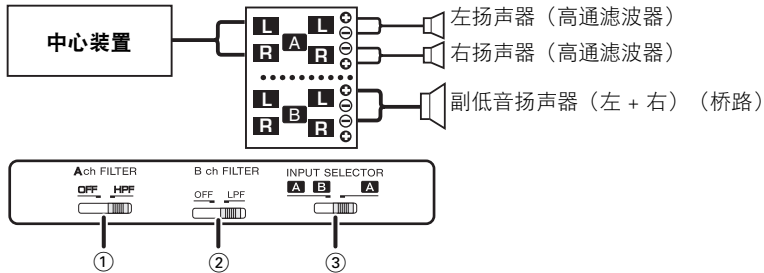


# 系统配置实例

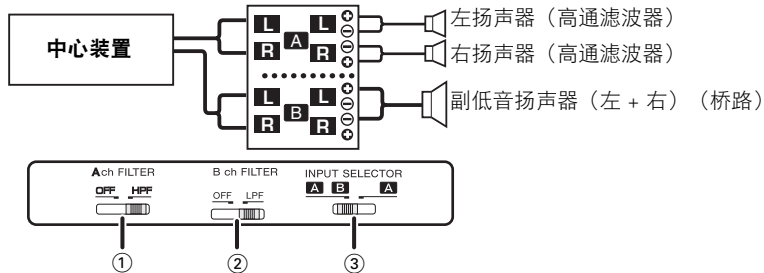
## ■ 4 声道系统



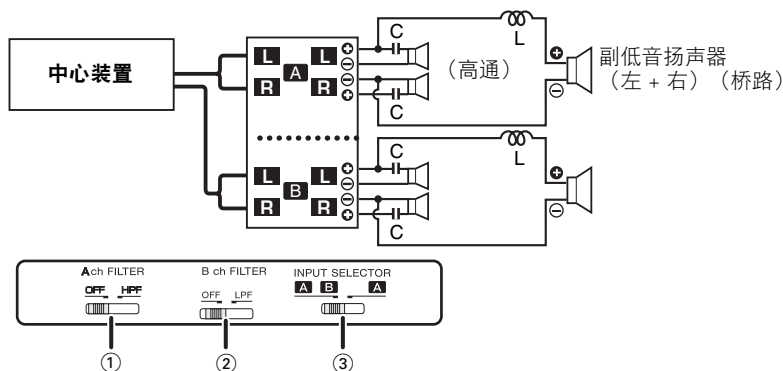
## ■ 2 声道 + 副低音扬声器系统 (1)



## ■ 2 声道 + 副低音扬声器系统 (2)

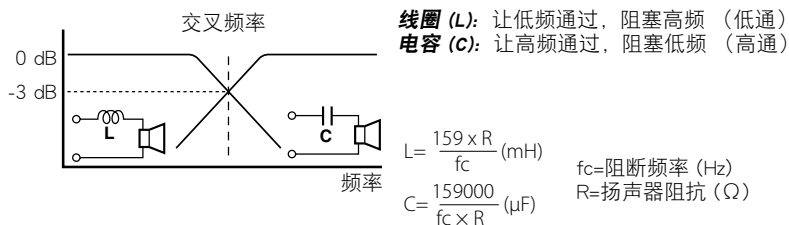


## ■ 三模式



## ● 三模式的原理

使用线圈及电容进行频率区分的方法...在 6dB/oct. 的条件下



## ● 实例:

当使用的扬声器的阻抗为 4 欧姆, 所需要的交叉频率为 120 Hz 时。

根据上述公式计算出电感和电容数值, 选择接近计算数值的电容和线圈。所需的电容器的电容值应尽量接近 331.25 ( $\mu F$ ); 线圈的电感应为 5.3 (mH)。

### ▲注意

- 当您 will 本机与扬声器进行桥路连接时, 所连接的扬声器的阻抗必须为 4 欧姆或更高。如果所连接的扬声器的阻抗小于 4 欧姆, 就会损坏本机。
- 对于高通滤波的扬声器要连接一个电容器。否则, 将造成与副低音扬声器连接的综合阻抗下降。
- 确保电容器 (C) 和线圈 (L) 的允许电压和额定电流符合要求 (足够大)。

# 故障检修

有时被认为是故障的现象，其实是因微小的操作或配线失误而造成。在要求维修之前，请参照下表稍事检查为盼。

现象	原因	排除方法
没有声音 (一侧无声音) (保险丝跳断)	<ul style="list-style-type: none"><li>· 输入(或输出)缆线未连接。</li><li>· 保护线路可能被触发。</li><li>· 音量过大。</li><li>· 扬声器电线短路。</li></ul>	<ul style="list-style-type: none"><li>· 连接输入(或输出)缆线。</li><li>· 参考&lt;保护功能&gt;一节，检查连接状况。</li><li>· 请更换保险丝，减小音量。</li><li>· 确认扬声器线，解除短路原因后，更换保险丝。</li></ul>
输出电平过低(或过高)	<ul style="list-style-type: none"><li>· 输入灵敏度调节不当，没有位于适当位置。</li></ul>	<ul style="list-style-type: none"><li>· 调节该控制器。请参考&lt;控制&gt;。</li></ul>
声音质量很差 (声音失真)	<ul style="list-style-type: none"><li>· 扬声器缆线的极性⊕/⊖连接错误。</li><li>· 扬声器缆线的一根被车体螺钉压迫。</li><li>· 开关的设定可能不妥。</li></ul>	<ul style="list-style-type: none"><li>· 请将缆线的极性⊕/⊖连接正确。</li><li>· 重新连接缆线，使之不再受螺钉压迫。</li><li>· 请参考&lt;系统配置实例&gt;，将开关正确设置。</li></ul>

# 规格

规格可能会变更，恕不另行通知。

## 音频部

最大输出功率	500 W
额定输出功率	
普通(4 欧姆) (20 Hz — 20 kHz, 1 % THD)	40 W × 4
普通(2 欧姆) (1 kHz, 1 % THD)	60 W × 2
桥路(4 欧姆) (1 kHz, 1 % THD)	120 W × 2
频率响应(+0, -3 dB)	10 Hz — 50 kHz
灵敏度(额定输出)	(最大) 0.2 V
	(最小) 5.0 V
信噪比	100 dB
输入阻抗	10 kΩ
低通滤波器过滤频率(12 dB/oct.)	80 Hz
高通滤波器过滤频率(12 dB/oct.)	80 Hz

## 共同

使用电压	14.4 V (允许 11 — 16 V)
消耗电流	25 A
尺寸(宽×高×深)	330 × 60 × 230 mm
重量	2.7 kg