

KENWOOD

RECEPTOR DE CD

KDC-W4037

KDC-W3537

KDC-W3037

KDC-W311

KDC-W237

MANUAL DE INSTRUÇÕES

Kenwood Corporation



AE 86

Precauções de Segurança 3

Notas 4

Características gerais 7

Alimentação
Seleção da fonte
Volume
Atenuador
Controlo de áudio
Definição áudio
Bass Boost
Regulação do altifalante
Comutação do mostrador
Transmissão do subwoofer
Painel Anti Roubo
Silenciador TEL

Características do rádio 11

Sintonia
Modo Sintonia
Memória de estações predefinidas
Entrada automática de memória
Sintonia predefinida

Características do RDS 13

Informações de trânsito
Correr rádio texto
PTY (Program Type)
Tipo de programa predefinido
Alterar o idioma para a função PTY

Funções de controlo de CD/ Ficheiro áudio/Disco externo 16

Reprodução de CD e ficheiros áudio
Reprodução de discos externos
Avanço rápido e recuo
Busca de faixa/ficheiro
Busca de disco/Busca de pasta
Busca directa de faixa/ficheiro
Busca directa de disco
Repetir faixa/ficheiro/disco/pasta
Busca de reprodução
Reprodução aleatória
Reprodução aleatória de magazine
Seleção de pasta
Correr texto/título

Sistema de Menu 20

Sistema de menu
Código de segurança
Som sensor de toque
Ajuste manual do relógio
Sincronizar o relógio
DSI (Disabled System Indicator)
Iluminação seleccionável
Redutor de iluminação
Comutação do preout
Ajuste Supreme
Boletim de notícias com regulação de limite de tempo
Busca local
Modo Sintonia
AF (Alternative Frequency)
Restrição de região RDS (Função de região restrita)
Auto busca TP
Recepção monofónica
Regulação de apresentação de entrada auxiliar
Correr texto
Seleção de caracteres russos
Regulação de entrada auxiliar incorporada
Temporizador de desligar a alimentação
Leitura de CD regulada
Definição de modo demonstração

Operações Básicas do Controlo Remoto 26

Acessórios/ Procedimentos para instalação 28

Ligar os cabos aos terminais 29

Instalação/Retirar o aparelho 31

Guia de resolução de problemas 32

Especificações 34

Precauções de Segurança

⚠️ ADVERTÊNCIA

As seguintes precauções devem ser tomadas para evitar ferimentos ou incêndio:

- Para prevenir curtos-circuitos, nunca se deve colocar ou deixar objectos metálicos (p.ex., moedas ou ferramentas de metal) dentro do aparelho.
- A instalação e ligação deste aparelho requer conhecimentos e experiência. Para sua segurança, deixe o trabalho de montagem e ligação ser feito por profissionais.

⚠️ CUIDADO

As seguintes precauções devem ser tomadas para evitar danificar o equipamento:

- Ligar o aparelho a um veículo de 12 V negativo à massa.
- Não instalar o aparelho num local exposto à luz solar directa ou calor e humidade excessivos. Evitar também locais com poeira em demasia ou a possibilidade de pingos de água.
- Não coloque o painel (nem o estojo do painel) em locais expostos à luz solar directa ou a calor e humidade excessivos. Evitar também locais com poeira em demasia ou a possibilidade de pingos de água.
- Para prevenir deterioração, não se deve tocar nos terminais do aparelho ou painel frontal com os dedos.
- Não submeter o painel frontal a choques excessivos, pois se trata de uma peça de precisão do equipamento.
- Ao trocar um fusível, deve-se utilizar somente um novo com a potência nominal prescrita. Usar um fusível com potência nominal errada pode causar mau funcionamento do aparelho.
- Durante a instalação, não use nenhum parafuso excepto os que foram fornecidos. O uso de parafusos não apropriados pode resultar em danos ao aparelho principal.

Não coloque CDs de 8 cm (3 pol.) na abertura do CD

Se tentar enfiar no aparelho um CD de 8 cm com seu adaptador, este pode se separar do CD e danificar o aparelho.

Sobre leitores de CD/carregadores de discos ligados a esta unidade

Os carregadores de discos/ leitores de CD Kenwood lançados em 1998 ou posteriormente, podem ser ligados a esta unidade.

Consulte o catálogo ou consulte o seu revendedor Kenwood sobre modelos de carregadores de discos/ leitores de CD.

Note que quaisquer carregadores de discos/ leitores de CD Kenwood lançados em 1997 ou anteriormente e carregadores de discos de outros fabricantes não podem ser ligados a esta unidade.

A ligação de carregadores/ leitores de CD não suportados poderá provocar danos.

Regulação do interruptor O-N na posição "N" para os carregadores de disco/ leitores de CD Kenwood aplicáveis.

As funções que podem ser usadas e a informação que pode ser exibida diferirá de acordo com os modelos ligados.



- Se os aparelhos forem conectados incorrectamente, tanto o aparelho como o carregador de CDs podem ser danificados.

Embaçamento da lente

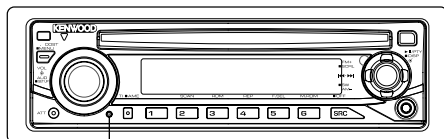
Logo depois que ligar o aquecedor do carro no inverno, podem formar-se vapores ou condensação nas lentes do leitor de CD. Se a lente ficar embaçada, os CDs não poderão tocar. Num caso desses, retire o disco e espere que a condensação se evapore. Se o aparelho ainda assim não funcionar normalmente, consulte o seu concessionário Kenwood.

Notas

- Se aparecerem problemas durante a instalação, consulte o seu concessionário Kenwood.
- Quando adquirir acessórios opcionais, verifique com o seu revendedor Kenwood se estes funcionam com o seu modelo e na sua área.
- Os caracteres que podem ser apresentados por esta unidade são A-Z 0-9 @ " ' ` % & * + - = , . / \ < > [] () ; : ^ - { } } ~ .
- A função RDS não funciona onde o serviço não é suportado por nenhuma estação de difusão.
- As ilustrações do mostrador e o painel apresentados neste manual são exemplos usados para explicar mais claramente como são usados os controlos. Portanto, o que aparece nas ilustrações poderá diferir do que aparece no equipamento real, e algumas ilustrações poderão representar algo impossível na operação real.

Como reiniciar a unidade

- Se o aparelho não funcionar correctamente, pressione o botão de reiniciar. O aparelho volta à regulação de fábrica sempre que o botão de reiniciar for pressionado.
- Pressione o botão de reiniciar se o carregador de CDs automático não funcionar correctamente. Deverá ser restabelecido o funcionamento normal.



Botão de reajuste

Para limpar o aparelho

Se o painel desta unidade estiver manchado, limpe-o com um pano macio e seco tal como um pano de silicone.

Se o painel estiver muito manchado, limpe a mancha com um pano humedecido num produto de limpeza neutro e depois seque o detergente neutro.



- Aplicar um produto de limpeza directamente na unidade poderá afectar as suas peças mecânicas. Limpar o painel com um pano áspero ou usar um líquido volátil tal como um diluente ou álcool poderá riscar a superfície ou apagar caracteres.

Para limpar os terminais do painel frontal

Se os terminais do aparelho ou do painel frontal ficarem sujos, limpe-os com um pano seco e macio.

Antes de usar esta unidade pela primeira vez

Esta unidade está regulada inicialmente em modo demonstração.

Quando usar esta unidade pela primeira vez, cancele a <Definição de modo demonstração> (página 25).

Sobre ficheiro áudio

• Ficheiro áudio reproduzível

MP3 (.mp3), WMA (.wma)

• Discos reproduzíveis

CD-R/RW/ROM

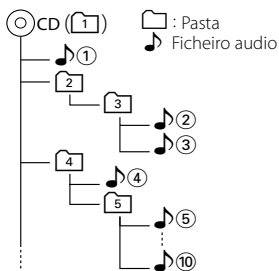
• Formato de ficheiro de discos reproduzíveis

ISO 9660 Level 1/2, Joliet, Romeo, Long file name.

Apesar dos ficheiros áudio estarem em conformidade com as normas indicadas anteriormente, pode ser impossível reproduzir devido aos tipos ou estado do suporte ou dispositivo.

• Ordem de reprodução do ficheiro áudio

No exemplo de árvore de ficheiro/pasta acima, os ficheiros são reproduzidos na ordem de ① a ⑩.



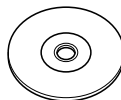
Está disponível um manual on-line sobre os ficheiros áudio no sítio: www.kenwood.com/audiofile/. O manual on-line contém informações e notas detalhadas que não estão indicadas no presente manual. Não se esqueça de ler também o manual on-line.

Manuseamento de CDs

- Não toque na superfície de gravação do CD.
- Não cole fita etc. no CD nem utilize um CD com fita nele colada.
- Não use acessórios de tipo disco.
- Limpe a partir do centro do disco e com um movimento para fora.
- Quando remover CDs desta unidade puxe-os para fora horizontalmente.
- Se o orifício central do CD ou rebordo exterior tiverem rebarbas, utilize-o apenas após remover as rebarbas com uma esférogáfica etc.

CDs que não podem ser usados

- CDs que não sejam redondos não podem ser usados.



- CDs com cores na superfície de gravação ou que estejam sujos não podem ser usados.

- Esta unidade apenas pode reproduzir CDs com



Não consegue reproduzir correctamente discos sem esta marca.

- Um CD-R ou CD-RW que não tenha sido finalizado não pode ser reproduzido. (Para o processo de finalização consulte os manuais de instruções do seu software de gravação de CD-R/CD-RW, e do seu gravador CD-R/CD-RW.)

Sobre o controlo do sintonizador DAB (KDC-W4037/KDC-W3537)

Consulte o grupo [A] no manual de instruções do sintonizador DAB KTC-9090DAB (acessório opcional) sobre o método de controlo do funcionamento do sintonizador DAB.

No entanto, os seguintes métodos de controlo de funcionamento para esta unidade poderão ser diferentes dos do manual de instruções; por isso, consulte as seguintes instruções suplementares.

<Entrada de memória de ensemble auto>

1. Seleccione a banda predefinida para a entrada de memória de ensemble auto.
2. Prima o botão [AME] durante pelo menos 2 segundos.
Abra a entrada de memória de ensemble auto. Depois de terminar a memorização, é apresentado o número de botões predefinidos e a etiqueta do ensemble.

<Procura por tipo de programa e linguagem> e <Linguagens a afixar> em <Função Tipo de Programa (PTY)>

Na operação para premir o botão [DISP], use antes o botão [TI].

<Comutação automática de prioridade DAB>

Esta função não pode ser usada.

Este produto não é instalado pelo fabricante de um veículo na linha de produção, nem pelo importador profissional de um veículo para um Estado Membro da UE.

Informação sobre a forma de deitar fora Equipamento Eléctrico ou Electrónico Velho (aplicável nos países da UE que adoptaram sistemas de recolha de lixos separados)



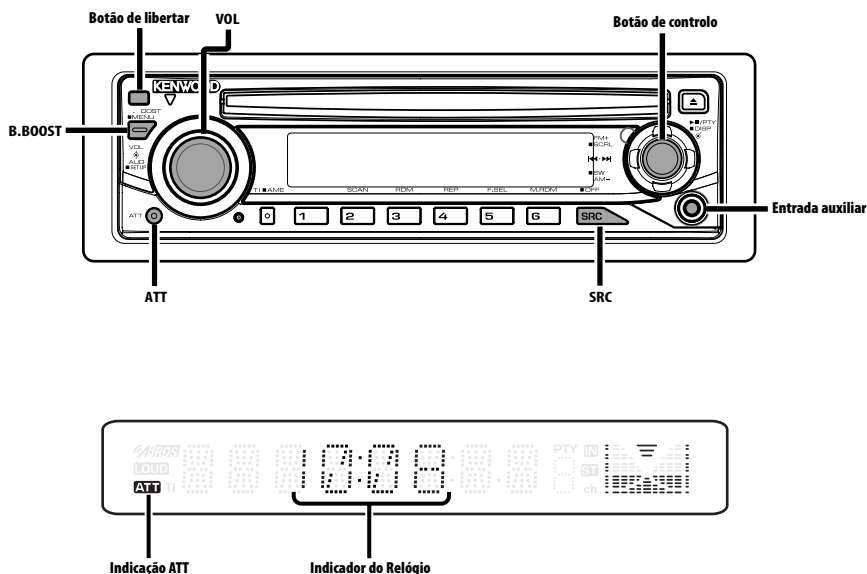
Produtos com o símbolo (caixote de lixo com um X) não podem ser deitados fora junto com o lixo doméstico. Equipamentos eléctricos ou electrónicos velhos deverão ser reciclados num local capaz de o fazer bem assim como os seus subprodutos. Contacte as autoridades locais para se informar de um local de reciclagem próximo de si. Reciclagem e tratamento de lixo correctos ajudam a poupar recursos e previnem efeitos prejudiciais na nossa saúde e no ambiente.

A marca dos produtos usando laser (excepto para algumas áreas)

**CLASS 1
LASER PRODUCT**

A etiqueta é presa no chassis/estojo e indica que o componente utiliza raios laser, classificados como sendo de Classe 1. Isto significa que o aparelho está a usar raios laser que são de uma classe mais fraca. Não há perigo de radiação maléfica fora do aparelho.

Características gerais



Alimentação

Ligar a alimentação

Pressione o botão [SRC].



- Quando a alimentação está ligada, o <Código de segurança> (página 21) é apresentado como "CODE ON" ou "CODE OFF". (Função de KDC-W4037/KDC-W3537)

Desligar a alimentação

Pressione o botão [SRC] durante pelo menos 1 segundo.

Seleção da fonte

Pressione o botão [SRC].

Fonte pretendida	Indicação
Sintonizador	"TUNER"
CD	"CD"
Disco externo (Acessório opcional)**	"CD CH"
Entrada auxiliar*	"AUX"
Entrada auxiliar (Acessório opcional)**	"AUX EXT"
Espera (Modo Apenas iluminação)	"STANDBY"

* É possível ligar equipamento como, por exemplo, um leitor de áudio portátil, ao terminal de entrada auxiliar, utilizando um mini-plug (3.5 Ø) de venda comercial.



- Esta unidade desliga automaticamente toda a alimentação ao fim de decorridos 20 minutos em modo Espera a fim de economizar a bateria do veículo. O tempo até toda a alimentação ser desligada pode ser definido em <Temporizador de desligar a alimentação> (página 25).
- **Função de KDC-W4037/KDC-W3537
- Utilize a mini ficha de tipo estéreo e que não possui nenhuma resistência.

Volume

Aumentar o volume

Rode o botão [VOL] no sentido dos ponteiros do relógio.

Diminuir o volume

Rode o botão [VOL] no sentido contrário dos ponteiros do relógio.

Características gerais

Atenuador

Reduzir rapidamente o volume.

Pressione o botão [ATT].

De cada vez que o botão é pressionado, o atenuador é ligado ou desligado.

Quando este está ligado, a indicação "ATT" pisca.

Controlo de áudio

1 Selecciona a fonte para ajuste

Pressione o botão [SRC].

2 Entre em modo Controlo de áudio

Pressione o botão [VOL].

3 Selecciona o elemento áudio para ajuste

Pressione o botão [VOL].

De cada vez que o botão é pressionado os elementos que podem ser ajustados são comutados como indicado a seguir.

4 Ajuste o elemento áudio

Rode o botão [VOL].

Elemento de ajuste	Indicação	Gama
Nível do subwoofer*	"SW L"	-15 — +15
System Q	"NATURAL"/"ROCK"/ "POPS"/"EASY"/ "TOP40"/"JAZZ"	Natural/Rock/Populares/ Música de escuta fácil/ Top 40/Jazz
Nível de graves	"BAS L"	-8 — +8
Nível de médios	"MID L"	-8 — +8
Nível de agudos	"TRE L"	-8 — +8
Balanço	"BAL"	Esquerda 15 — Direita 15
Atenuador	"FAD"	Trás 15 — Frente 15

Saia do modo Controlo de áudio (Modo de controlo de volume)

Sobre o System Q

- Pode recuperar a melhor predefinição para diferentes tipos de música.
- Cada valor definido é alterado com <Regulação do altifalante> (página 9).
Primeiro, seleccione o tipo de altifalante com a regulação do altifalante.
- "USER": Isto aparece quando os níveis de Baixos, Médios e Agudos são ajustados. Quando é seleccionado "USER", estes níveis são chamados.
- *Função de KDC-W4037

5 Saia do modo Controlo de áudio

Pressione qualquer botão.

Pressione um botão que não o botão [VOL] e o botão [ATT].

8 | Português

Definição áudio

Definição do sistema de som, como por exemplo o desvio do Volume.

1 Selecciona a fonte para ajuste

Pressione o botão [SRC].

2 Entre em modo Configuração áudio

Pressione o botão [VOL] durante pelo menos 1 segundo.

3 Selecciona o elemento de configuração áudio para ajuste

Pressione o botão [VOL].

De cada vez que o botão é pressionado os elementos que podem ser ajustados são comutados como indicado a seguir.

4 Ajuste o elemento de configuração áudio

Rode o botão [VOL].

Elemento de ajuste	Indicação	Gama
Filtro passa graves*	"LPF"	80/120/160/Total Hz
Compensação de volume	"V-OFF"	-8 — ±0 (AUX: -8 — +8)



- Compensação de volume:
O volume de cada fonte é definido como uma diferença do volume básico.
- *Função de KDC-W4037

5 Saia do modo Configuração áudio

Pressione o botão [VOL] durante pelo menos 1 segundo.

Bass Boost

O som de graves pode ser melhorado através de um simples toque.

Pressione o botão [B.BOOST].

Se premir uma vez o botão, é apresentada a definição de amplificação de graves é apresentada. Sempre que premir o botão, a definição da amplificação de graves muda.

Indicação	Ajuste
Bass Boost 1	"BB-L L1"
Bass Boost 2	"BB-L L2"
Bass Boost desligada	"BB-L OFF"

Regulação do altifalante

Sintonia fina de forma a que o valor de System Q seja óptimo quando regular o tipo de altifalante.

1 Entre em modo Espera

Pressione o botão [SRC].

Selecione o mostrador "STANDBY".

2 Entre em modo Regulação do altifalante

Pressione o botão [VOL].

3 Selecione o tipo de altifalante

Rode o botão [VOL].

De cada vez que o botão é rodado, a configuração comuta como indicado abaixo.

Tipo de altifalante	Indicação
Desligado	"SP OFF"
Para altifalante de 5 e 4 pol.	"SP 5/4"
Para altifalante de 6 e 6x9 pol.	"SP 6*9/6"
Para altifalante OEM	"SP OEM"

4 Saia de modo Regulação do altifalante

Pressione o botão [VOL].

Comutação do mostrador

Comutação de informação apresentada.

1 Entre no modo Comutação de mostrador

Pressione o botão Controlo durante pelo menos

1 segundo.

É apresentado "DISP SEL".

2 Selecione o elemento do mostrador

Pressione o botão Controlo para [◀◀] ou [▶▶].

Fonte sintonizador (KDC-W237)

Informação	Indicação
Frequência	"FREQ"
Relógio	"CLOCK"

Fonte sintonizador

Informação	Indicação
Frequência (MW, LW)	"FREQ"
Nome de programa de serviço (FM)	"FREQ/PS"
Rádio texto, nome de programa de serviço (FM)	"R-TEXT"
Relógio	"CLOCK"

Fonte Disco externo e CD

Informação	Indicação
Título do disco	"D-TITLE"
Título da faixa	"T-TITLE"
Tempo de reprodução e número de faixa	"P-TIME"
Relógio	"CLOCK"

Fonte Ficheiro áudio

Informação	Indicação
Título da música e nome do artista	"TITLE"
Nome do álbum e nome do artista	"ALBUM"
Nome da pasta	"FOLDER"
Nome do ficheiro	"FILE"
Tempo de reprodução e número de faixa	"P-TIME"
Relógio	"CLOCK"

Em Espera/ Fonte de entrada auxiliar

Informação	Indicação
Nome da fonte	"SRC NAME"
Relógio	"CLOCK"

3 Saia do modo Comutação de mostrador

Pressione o botão Controlo.



- O nome do álbum não pode ser exibido num ficheiro WMA.
- Se o item seleccionado apresentado não possuir qualquer informação, é apresentada a informação alternativa.

Características gerais

Função de KDC-W4037

Transmissão do subwoofer

Ligar e desligar o subwoofer.

Mantenha pressionado [AM] do botão de controlo durante pelo menos 2 segundos.

De cada vez que o botão é pressionado, a saída do subwoofer é ligada ou desligada.

Quando este está ligado, é apresentado "SW ON".

Painel Anti Roubo

Poderá retirar o painel da unidade e levá-lo consigo, contribuindo para evitar o roubo.

Remoção do painel

Pressione o botão Libertar.

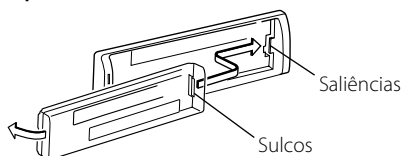
O painel é desbloqueado, permitindo removê-lo.



- O painel é uma peça de precisão e poderá ser danificado por pancadas ou sacudidelas.
- Mantenha o painel na sua caixa quando desbloqueado.
- Não exponha o painel (e a caixa do painel) à luz directa do sol ou a calor ou humidade excessivos. Evite também locais com demasiada poeira ou a possibilidade de salpicos de água.

Recolocação do painel

1 Alinhe as saliências da unidade com os sulcos no painel.



2 Empurre o painel até este fazer um clique.

O painel fica bloqueado no seu lugar, permitindo-lhe que use a unidade.

Silenciador TEL

O sistema áudio emudece automaticamente quando chega uma chamada.

Quando chega uma chamada

É apresentado "CALL".

O sistema áudio entra em pausa.

Escutar o som durante uma chamada

Pressione o botão [SRC].

Desaparece a apresentação "CALL" e o sistema áudio torna a ser ligado.

Quando a chamada terminar

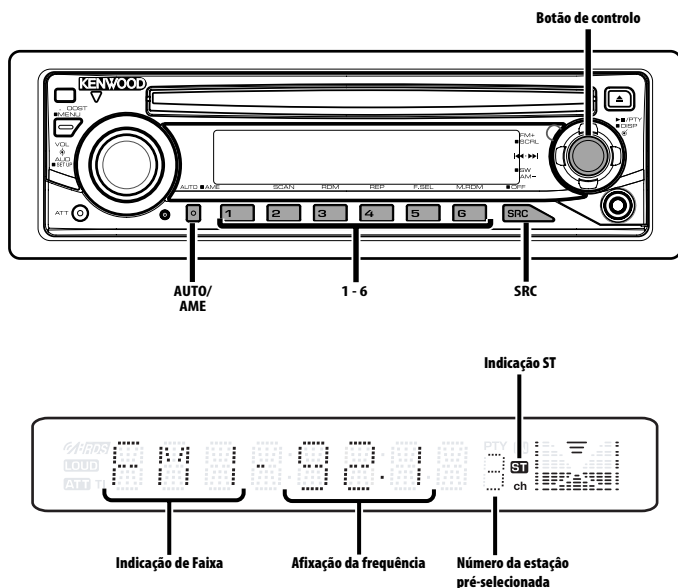
Desligue o telefone.

Desaparece a apresentação "CALL" e o sistema áudio torna a ser ligado.



- Para usar a função Silenciador TEL, é necessário ligar o fio MUTE ao seu telefone utilizando um acessório de telefone comercial. Consulte <Ligar os cabos aos terminais> (página 29).

Características do rádio



Sintonia

Seleção da estação.

1 Seleccione a fonte sintonizador

Pressione o botão [SRC].

Selecione o mostrador "TUNER".

2 Seleccione a banda

Pressione o botão Controlo para [FM] ou [AM].

De cada vez que o botão é pressionado para [FM], comuta entre as bandas FM1, FM2 e FM3.

3 Sintonize a banda para cima ou para baixo

Pressione o botão Controlo para [◀◀] ou [▶▶].



- Durante a recepção de estações estéreo a indicação "ST" está ligada.

Função de KDC-W237

Modo Sintonia

Escolha o modo Sintonia.

Pressione o botão [AUTO].

De cada vez que o botão é pressionado o modo Sintonia comuta como indicado a seguir.

Modo Sintonia	Indicação	Operação
Auto busca	"AUTO 1"	Busca automática de uma estação.
Busca de estação predefinida	"AUTO 2"	Busca pela ordem as estações na memória predefinida.
Manual	"MANUAL"	Controlo de sintonia manual normal.

Características do rádio

Memória de estações predefinidas

Memorizar a estação.

1 Seleccione a banda

Pressione o botão Controlo para [FM] ou [AM].

2 Seleccione a frequência a memorizar

Pressione o botão Controlo para [◀◀] ou [▶▶].

3 Memorize a frequência

Pressione o botão desejado [1] — [6] durante pelo menos 2 segundos.

A apresentação do número predefinido pisca uma vez.

Em cada banda, uma estação pode ser memorizada em cada botão [1] — [6].

Entrada automática de memória

Memorizar automaticamente estações com boa recepção.

1 Seleccione a banda para entrada automática de memória

Pressione o botão Controlo para [FM] ou [AM].

2 Abra entrada automática de memória

Pressione o botão [AME] durante pelo menos 2 segundos.

É apresentado "A-MEMORY".

Quando forem memorizadas 6 estações que possam ser recepcionadas a entrada automática de memória fecha.



- Quando <AF (Alternative Frequency)> (página 23) estiver ligada, apenas estações RDS serão memorizadas.
- Quando a entrada automática de memória for feita na banda FM2, as estações RDS predefinidas na banda FM1 não serão memorizadas.

Da mesma forma, quando for feita na banda FM3, as estações RDS predefinidas em FM1 ou FM2 não são memorizadas.

Sintonia predefinida

Invocar as estações em memória.

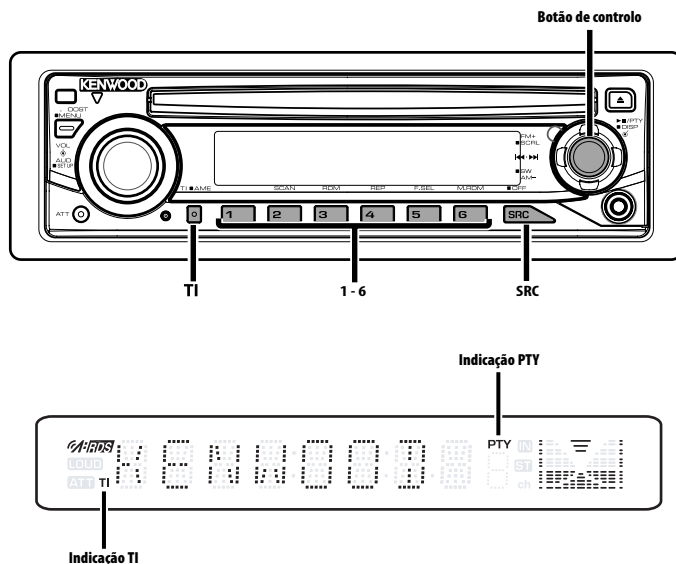
1 Seleccione a banda

Pressione o botão Controlo para [FM] ou [AM].

2 Invoque a estação

Pressione o botão [1] — [6] desejado.

Características do RDS



Informações de trânsito

Comutação automática para informações de trânsito quando um boletim de trânsito começa mesmo quando não está a escutar rádio.

Pressione o botão [TI].

De cada vez que o botão é pressionado a função informações de trânsito é ligada e desligada. Quando esta está ligada, a indicação "TI" está ligada.

Quando nenhuma estação de informações de trânsito estiver a ser recebida a indicação "TI" pisca. Quando começa um boletim de trânsito, é apresentado "TRAFFIC" e comuta para informações de trânsito.



- Durante a recepção de uma estação AM quando a função informações de trânsito estiver ligada, comuta para uma estação FM.
- Durante a recepção de informações de trânsito o volume ajustado é automaticamente guardado em memória, e a próxima vez que é comutado para informações de trânsito fica automaticamente no volume guardado em memória.

Recepção de outras estações de informações de trânsito

Pressione o botão Controlo para [◀◀] ou [▶▶].



- As informações de trânsito podem ser comutadas quando estão na fonte sintonizador. No entanto, não é possível comutar as informações de trânsito durante a recepção do boletim de trânsito recebido de fontes excepto o sintonizador.

Correr rádio texto

Correr o rádio texto apresentado.

Mantenha pressionado [FM] do botão de controlo durante pelo menos 2 segundos.

PTY (Program Type)

Seleção do tipo de programa e busca de uma estação.

1 Entre em modo PTY

Pressione o botão Controlo.

Durante o modo PTY a indicação "PTY" está ligada.



- Esta função não pode ser usada durante a recepção de um boletim de trânsito ou recepção AM.

2 Seleccione o tipo de programa

Pressione o botão Controlo para [FM] ou [AM].

De cada vez que o botão é pressionado, o tipo de programa comuta como indicado abaixo.

No.	Tipo de programa	Indicação
1.	Fala	"SPEECH"
2.	Música	"MUSIC"
3.	Notícias	"NEWS"
4.	Assuntos correntes	"AFFAIRS"
5.	Informação	"INFO"
6.	Desportos	"SPORT"
7.	Educação	"EDUCATE"
8.	Drama	"DRAMA"
9.	Cultura	"CULTURE"
10.	Ciência	"SCIENCE"
11.	Variada	"VARIED"
12.	Música pop	"POP M"
13.	Rock	"ROCK M"
14.	Música de escuta fácil	"EASY M"
15.	Clássica leve	"LIGHT M"
16.	Clássica séria	"CLASSICS"
17.	Outra música	"OTHER M"
18.	Tempo	"WEATHER"
19.	Finança	"FINANCE"
20.	Programas de crianças	"CHILDREN"
21.	Questões sociais	"SOCIAL"
22.	Religião	"RELIGION"
23.	Entrada de telefone	"PHONE IN"
24.	Viagens	"TRAVEL"
25.	Divertimentos	"LEISURE"
26.	Jazz	"JAZZ"
27.	Música country	"COUNTRY"
28.	Música nacional	"NATION M"
29.	Música antiga	"OLDIES"
30.	Música folk	"FOLK M"
31.	Documentários	"DOCUMENT"



- Fala e música incluem os tipos de programa indicados abaixo.
Música: No.12 — 17, 26 — 30
Fala: No.3 — 11, 18 — 25, 31
- O tipo de programa pode ser guardado em memória no botão [1] — [6] e invocado rapidamente. Consulte <Tipo de programa predefinido> (página 14).
- O idioma de apresentação pode ser alterado. Consulte <Alterar o idioma para a função PTY> (página 15).

3 Busca da estação do tipo de programa seleccionado

Pressione o botão Controlo para [◀◀] ou [▶▶].

Quando quiser procurar outras estações, pressione novamente [◀◀] ou [▶▶] do botão Controlo.



- Quando o tipo de programa seleccionado não for encontrado, é apresentado "NO PTY". Seleccione outro tipo de programa.

4 Saia do modo PTY

Pressione o botão Controlo.

Tipo de programa predefinido

Memorizar o tipo de programa no botão de pré-selecção e invocá-lo rapidamente.

Predefinir o tipo de programa

1 Seleccione o tipo de programa a predefinir

Consulte <PTY (Program Type)> (página 14).

2 Predefina o tipo de programa

Pressione o botão desejado [1] — [6] durante pelo menos 2 segundos.

Invocar o tipo de programa predefinido

1 Entre em modo PTY

Consulte <PTY (Program Type)> (página 14).

2 Invoque o tipo de programa

Pressione o botão [1] — [6] desejado.

Alterar o idioma para a função PTY

Seleção do idioma de apresentação do tipo de programa.

1 Entre em modo PTY

Consulte <PTY (Program Type)> (página 14).

2 Entre em modo Alteração de idioma

Pressione o botão [TI].

3 Seleccione o idioma

Pressione o botão Controlo para [FM] ou [AM].

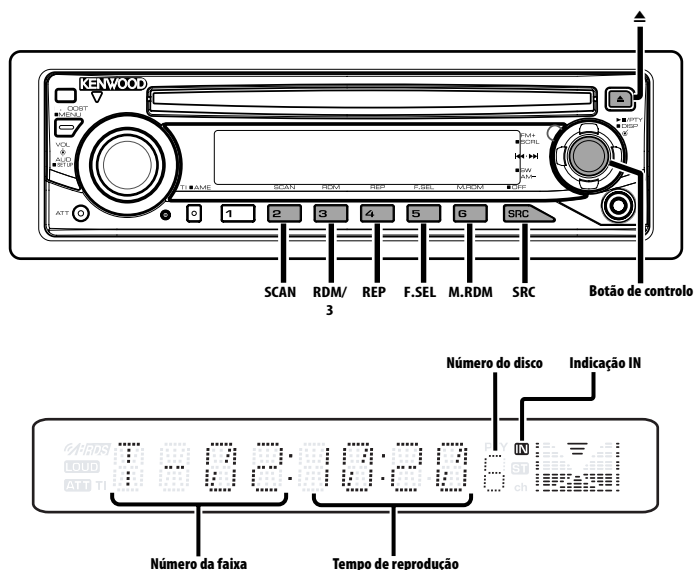
De cada vez que o botão é pressionado, o idioma comuta como indicado abaixo.

Idioma	Indicação
Inglês	"ENGLISH"
Francês	"FRENCH"
Alemão	"GERMAN"

4 Saia do modo Alteração do idioma

Pressione o botão [TI].

Funções de controlo de CD/Ficheiro áudio/Disco externo



Reprodução de CD e ficheiros áudio

Quando houver um disco introduzido

Pressione o botão [SRC].

Selecione o mostrador "CD".



- Quando há um CD introduzido, a indicação "IN" fica ligada.

Pausa e reprodução

Pressione o botão Controlo.

De cada vez que o botão é pressionado ele pausa e é reproduzido.

Ejecte o CD

Pressione o botão [▲].



- Consulte <Sobre ficheiro áudio> (página 5) sobre os ficheiros áudio por modelos que podem ser reproduzidos.
- Após ter desligado o motor, é possível ejectar o disco durante 10 minutos seguintes.

Função de KDC-W4037/KDC-W3537

Reprodução de discos externos

Reprodução de discos colocados no leitor de discos acessório opcional ligada a esta unidade.

Pressione o botão [SRC].

Selecione a indicação do leitor de disco que pretende.

Exemplos de discos:

Indicação	Leitor de disco
"CD CH"	Carregador CD
"MD CH"	Carregador MD

Pausa e reprodução

Pressione o botão Controlo.

De cada vez que o botão é pressionado ele pausa e é reproduzido.



- O disco 10 é apresentado como "0".
- As funções que podem ser usadas, e a informação que pode ser apresentada, variará dependendo dos leitores de discos externos conectados.

Avanço rápido e recuo

Avanço rápido

Mantenha pressionado o botão **Controlo em [▶▶]** do botão **Controlo**.

Liberte para reiniciar a reprodução.

Recuo

Mantenha pressionado o botão **Controlo em [◀◀]** do botão **Controlo**.

Liberte para reiniciar a reprodução.



- O som não é debitado enquanto o ficheiro áudio é procurado.
- A duração exacta da faixa não é apresentada durante o avanço e recuo rápidos ficheiro áudio.

Busca de faixa/ficheiro

Busca de uma música no disco ou na pasta de ficheiro áudio.

Pressione o botão **Controlo para [◀◀] ou [▶▶]**.

Função de carregador de discos/ ficheiro áudio

Busca de disco/Busca de pasta

Seleção do disco carregado no carregador de discos ou da pasta gravada no suporte de ficheiros áudio.

Pressione o botão **Controlo para [FM] ou [AM]**.

Função de KDC-W4037/KDC-W3537

Função do controlo remoto

Busca directa de faixa/ficheiro

Executar busca de faixa/ficheiro introduzindo o número de faixa/ficheiro.

1 Introduza o número de faixa/ficheiro

Pressione os botões numerados do controlo remoto.

2 Execute a busca de faixa/ficheiro

Pressione o botão [◀◀] ou [▶▶].

Cancelar a busca directa de faixa/ficheiro

Pressione o botão [▶II].

Função de KDC-W4037/KDC-W3537

Função de carregadores de discos com controlo remoto

Busca directa de disco

Fazer busca de disco introduzindo o número de disco.

1 Introduza o número do disco

Pressione os botões numerados do controlo remoto.

2 Execute a busca do disco

Pressione o botão [+] ou [-].

Cancelar a busca directa de disco

Pressione o botão [▶II].



- Introduza "0" para seleccionar o disco 10.

Funções de controlo de CD/Ficheiro áudio/Disco externo

Repetir faixa/ficheiro/disco/pasta

Repetição da música no carregador de discos ou da pasta de ficheiros áudio que está a escutar.

Pressione o botão [REP].

De cada vez que o botão é pressionado a repetição de reprodução comuta como indicado a seguir.

Fonte Disco externo e CD

Repetir reprodução	Indicação
Repetição de faixas	"TRAC REP"
Repetir disco (Função do carregador de discos)	"DISC REP"
Desligado	"REP OFF"

Fonte Ficheiro áudio

Repetir reprodução	Indicação
Repetir ficheiro	"FILE REP"
Repetir pasta	"FOLD REP"
Desligado	"REP OFF"

Busca de reprodução

Reprodução da primeira parte de cada música do disco ou da pasta de ficheiros áudio que está a escutar e busca da música que quer escutar.

1 Iniciar a busca de reprodução

Pressione o botão [SCAN].

É apresentado "TRAC SCN"/"FILE SCN".

2 Cancele-o quando a música que quer escutar está a ser reproduzida

Pressione o botão [SCAN].

Reprodução aleatória

Reproduz todas as músicas do disco ou pasta de ficheiros áudio em ordem aleatória.

Pressione o botão [RDM].

De cada vez que o botão é pressionado, a reprodução aleatória é ligada e desligada. Quando o modo Aleatório está ligado, é apresentado "DISC RDM"/"FOLD RDM".



- Quando o botão Controlo for pressionado para [▶▶], começa a música aleatória seguinte.

Função de KDC-W4037/KDC-W3537

Função do carregador de discos

Reprodução aleatória de magazine

Reproduz as músicas de todos os discos do carregador por ordem aleatória.

Pressione o botão [M.RDM].

De cada vez que o botão é pressionado, a reprodução aleatória de carregador é ligada ou desligada.

Quando este está ligado, é apresentado "MGZN RDM".



- Quando o botão Controlo for pressionado para [▶▶], começa a música aleatória seguinte.

Função do ficheiro áudio

Seleção de pasta

Seleção rápida da pasta que pretende escutar.

1 Entre em modo Seleção de pasta

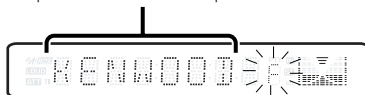
Pressione o botão [F.SEL].

É apresentado "FLD SEL".

Durante o modo Seleccionar a informação da pasta é apresentada como indicado a seguir.

Apresentação do nome da pasta

Apresenta o nome da pasta actual.



2 Selecciona o nível da pasta

Pressione o botão Controlo para [FM] ou [AM].

Com [FM] do botão de Controlo, desce um nível e com [AM] do botão Controlo sobe um nível.

Seleccionar uma pasta no mesmo nível

Pressione o botão Controlo para [◀◀] ou [▶▶].

Com [◀◀] do botão de Controlo, desloca-se para a pasta anterior, e com [▶▶] do botão de Controlo para a pasta seguinte.

Voltar ao nível superior

Pressione o botão [3].

Correr a indicação do nome da pasta

Mantenha pressionado [FM] do botão de controlo durante pelo menos 2 segundos.

3 Decida qual a pasta a reproduzir

Pressione o botão Controlo.

O modo Selecção de pasta é cancelado e o ficheiro áudio na pasta apresentada é reproduzido.

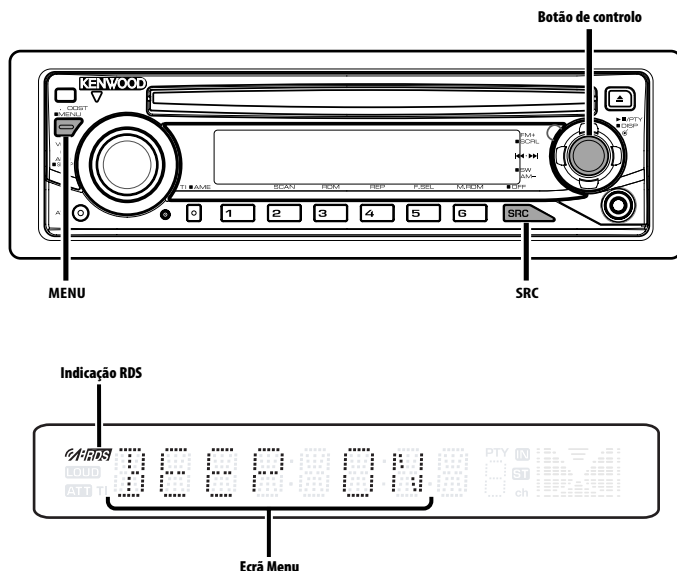
Cancelamento do modo *Selecção de pasta*

Pressione o botão [F.SEL].

Correr texto/título

Rolar o texto CD ou o texto do ficheiro áudio apresentado.

Mantenha pressionado [FM] do botão de controlo durante pelo menos 2 segundos.



Sistema de menu

Funções de regulação durante o funcionamento, som bip etc.

O método de operação básica do sistema de menu é explicado aqui. A referência para os elementos de menu e o conteúdo das suas regulações encontra-se depois da explicação desta operação.

1 Entre em modo Menu

Pressione o botão [MENU] durante pelo menos 1 segundo.
É apresentado "MENU".

2 Seccione o elemento de menu

Pressione o botão Controlo para [FM] ou [AM].
Exemplo: Quando quiser definir o som do bip seleccione o mostrador "BEEP".

3 Defina o elemento de menu

Pressione o botão Controlo para [◀◀] ou [▶▶].

Exemplo: Quando "BEEP" estiver seleccionado, de cada vez que o botão é pressionado, comuta "BEEP ON" ou "BEEP OFF".

Selecione um deles como configuração.

Pode continuar voltando ao passo 2 e regular outros elementos.

4 Saia do modo Menu

Pressione o botão [MENU].



- Quando outros elementos - os que são aplicáveis ao método de operação básica acima - são apresentados, o conteúdo da sua regulação é introduzido. (Normalmente a regulação no topo da tabela é a regulação original.) Além disso, a explicação dos elementos que não são aplicáveis (<Ajuste manual do relógio> etc.) é introduzida passo a passo.

Função de KDC-W4037/KDC-W3537
Em modo Espera

Código de segurança

A activação do código de segurança desactiva a utilização da unidade áudio para qualquer outra pessoa. Desde que o código de segurança esteja activado, é necessária a introdução do código de segurança autorizado para ligar a unidade áudio quando esta é removida do automóvel. A indicação da activação deste código de segurança evita que a sua preciosa unidade áudio seja roubada.



- Quando a função código de segurança é activada, não pode ser cancelada.
Note, o seu código de segurança é o número de 4 dígitos inscrito no seu "Car Audio Passport" neste conjunto.

1 Entre em modo Espera Pressione o botão [SRC].

Selecione o mostrador "STANDBY".

2 Entre em modo Menu

Pressione o botão [MENU] durante pelo menos 1 segundo.

Quando "MENU" é apresentado, "CODE SET" é apresentado.

3 Entre em modo Código de segurança

Pressione o botão Controlo durante pelo menos 1 segundo.

Quando "ENTER" é apresentado, "CODE" é apresentado.

4 Selecione os dígitos a introduzir

Pressione o botão Controlo para [◀◀] ou [▶▶].

5 Selecione os números do código de segurança

Pressione o botão Controlo para [FM] ou [AM].

6 Repita os passos 4 e 5, e complete o código de segurança.

7 Confirme o código de segurança

Pressione o botão Controlo durante pelo menos 3 segundos.

Quando "RE-ENTER" é apresentado, "CODE" é apresentado.

8 Execute as operações dos passos 4 a 7, e volte a introduzir o código de segurança.

É apresentado "APPROVED".

A função código de segurança é activada.



- Se introduzir um código diferente do seu código de segurança, terá de começar de novo a partir do passo 4.

Reiniciação da função de código de segurança quando a unidade áudio é usada pela primeira vez após remover a fonte de alimentação da bateria ou ser pressionado o botão de reiniciar

1 Ligue a alimentação.

2 Execute as operações dos passos 4 a 7, e volte a introduzir o código de segurança.

É apresentado "APPROVED".

Agora já poderá usar a unidade.



- Se for introduzido um código incorrecto, é apresentado "WAITING", e é gerado o tempo de entrada proibida indicado abaixo.
Após decorrido o tempo de entrada proibida, é apresentado "CODE", e a entrada pode ser feita.

Número de vezes que o código incorrecto foi introduzido	Tempo de entrada proibida
1	—
2	5 minutos
3	1 hora
4	24 horas

Em modo Espera

Som sensor de toque

Ligar e desligar o som de confirmação de operação (som bip).

Indicação	Ajuste
"BEEP ON"	É ouvido um bip.
"BEEP OFF"	O bip é cancelado.

Sistema de Menu

Em modo Espera

Ajuste manual do relógio



- Este ajuste pode ser efectuado quando <Sincronizar o relógio> (página 22) estiver desligado.

1 Selecione o modo Ajuste de relógio

Pressione o botão Controlo para [FM] ou [AM].

Selecione o mostrador "CLK ADJ".

2 Entre em modo Ajuste de relógio

Pressione o botão Controlo durante pelo menos 1 segundo.

A apresentação do relógio pisca.

3 Acerte as horas

Pressione o botão Controlo para [FM] ou [AM].

Ajuste os minutos

Pressione o botão Controlo para [◀◀] ou [▶▶].

4 Saia de modo Ajuste de relógio

Pressione o botão [MENU].

Função de KDC-W4037/KDC-W3537/KDC-W3037/
KDC-W311

Em modo Espera

Sincronizar o relógio

Sincronizar os dados de horas da estação RDS e o relógio desta unidade.

Indicação	Ajuste
"SYNC ON"	Sincroniza a hora.
"SYNC OFF"	Ajusta a hora manualmente.



- Demora 3 ou 4 minutos para sincronizar o relógio.

Em modo Espera

DSI (Disabled System Indicator)

Quando o painel é removido fica a piscar um indicador vermelho na unidade, alertando potenciais ladrões.

Indicação	Ajuste
"DSI ON"	O LED pisca.
"DSI OFF"	O LED é desligado.

Função de KDC-W4037

Em modo Espera

Iluminação seleccionável

Seleccionar a cor de iluminação do botão como vermelha ou verde.

Indicação	Ajuste
"KEY RED"	A cor de iluminação é vermelha.
"KEY GRN"	A cor de iluminação é verde.

Redutor de iluminação

Podem diminuir a luminosidade do mostrador usando a função atenuador de iluminação.

Indicação	Ajuste
"DIM ON"	A iluminação do mostrador é reduzida.
"DIM OFF"	A iluminação do mostrador não é reduzida.

Função de KDC-W4037

Em modo Espera

Comutação do preout

Altera a saída preout entre a traseira e o subwoofer. (Com o subwoofer o som é debitado sem o efeito do controlo de atenuação.)

Indicação	Ajuste
"SWPRE R"	Preout traseiro.
"SWPRE SW"	Preout do subwoofer.

Fonte Ficheiro áudio

Ajuste Supreme

Quando são reproduzidos ficheiros MP3 ou WMA codificados a uma taxa de bit baixa (menor que 96 kbps (fs=32k, 44,1k, 48 kHz)), esta função restaura a sua região de altas frequências para se aproximar da qualidade de som de equivalentes destes ficheiros codificados a uma taxa de bit alta. O processamento é optimizado para o formato de compressão usado (MP3 ou WMA), e o ajuste é efectuado para a taxa de bit usada.

Indicação	Ajuste
"SPRM ON"	Reproduz o som usando a função Supreme.
"SPRM OFF"	Reproduz o som original guardado no ficheiro áudio.



- O efeito de som poderá ser imperceptível dependendo da relação entre o formato do ficheiro áudio e a configuração.

Função de KDC-W4037/KDC-W3537/KDC-W3037/KDC-W311

Boletim de notícias com regulação de limite de tempo

O sintonizador comuta automaticamente quando um boletim de notícias começa, mesmo se não está a escutar rádio. Além disso, pode ser definido o intervalo de tempo em que a interrupção é proibida.

Indicação e ajuste
"NEWS OFF"
"NEWS 00M"
⋮
"NEWS 90M"

Quando "NEWS 00M" — "NEWS 90M" estiver definido, a função Interrupção de boletim de notícias está ligada.

Quando este está ligado, a indicação "NEWS" está ligada.

Quando o boletim de notícias começa, "NEWS" é apresentado, e comuta para o boletim de notícias.



- Se escolher a regulação "20MIN", mais nenhum boletim de notícias será recebido durante 20 minutos após a recepção do primeiro.
- O volume dos noticiários tem o mesmo nível do definido para <Informações de trânsito> (página 13).
- Esta função é apenas disponível se a estação desejada enviar código PTY para boletins de notícias ou pertencer à rede <Enhanced Other Network> enviando código PTY para boletins de notícias.
- Quando a função Interrupção por boletim de notícias estiver ligada, comuta para uma estação FM.

Em modo Sintonizador

Busca local

Apenas estações com boa recepção são procuradas em sintonia de busca automática.

Indicação	Ajuste
"LO.S OFF"	A função de busca local está desligada.
"LO.S ON"	A função de busca local está ligada.

Função de KDC-W4037/KDC-W3537/KDC-W3037/KDC-W311

Em modo Sintonizador

Modo Sintonia

Define o modo Sintonia.

Modo Sintonia	Indicação	Operação
Auto busca	"AUTO 1"	Busca automática de uma estação.
Busca de estação predefinida	"AUTO 2"	Busca pela ordem as estações na memória predefinida.
Manual	"MANUAL"	Controlo de sintonia manual normal.

Função de KDC-W4037/KDC-W3537/KDC-W3037/KDC-W311

AF (Alternative Frequency)

Quando houver má recepção, automaticamente comuta para outra frequência transmitindo o mesmo programa na mesma rede RDS com melhor recepção.

Indicação	Ajuste
"AF ON"	A função AF está ligada.
"AF OFF"	A função AF está desligada.

Quando a função AF está ligada, a indicação "RDS" fica ligada.



- Quando não estiverem disponíveis outras estações com recepção mais forte para o mesmo programa na rede RDS, poderá ouvir a transmissão recebida com interrupções. Nesse caso desligue a função AF.

Sistema de Menu

Função de KDC-W4037/KDC-W3537/KDC-W3037/
KDC-W311

Restrição de região RDS (Função de região restrita)

Poderá escolher se quer ou não restringir os canais RDS, recebidos com a função AF para uma rede em particular, numa região específica.

Indicação	Ajuste
"REG ON"	A função de região restrita está ligada.
"REG OFF"	A função de região restrita está desligada.



- Sem a função restritiva AF para a região e rede especificada, está configurado para procurar a estação com boa recepção na mesma rede RDS.

Função de KDC-W4037/KDC-W3537/KDC-W3037/
KDC-W311

Auto busca TP

Quando a função TI estiver ligada e forem experimentadas más condições de recepção ao escutar uma estação de informações de trânsito, será procurada automaticamente outra estação de informações de trânsito com melhor recepção.

Indicação	Ajuste
"ATPS ON"	A função auto busca TP está ligada.
"ATPS OFF"	A função auto busca TP está desligada.

Em recepção FM

Recepção monofónica

O ruído pode ser reduzido quando as transmissões estéreo forem recebidas como monofónicas.

Indicação	Ajuste
"MONO OFF"	A recepção monofónica está desligada.
"MONO ON"	A recepção monofónica está ligada.

Regulação de apresentação de entrada auxiliar

Para seleccionar o visor quando comutado para a fonte de entrada auxiliar.

1 Seleccione a fonte de entrada auxiliar Pressione o botão [SRC].

Seleccione o mostrador "AUX"/"AUX EXT".

2 Entre em modo Menu

Pressione o botão [MENU] durante pelo menos 1 segundo.

É apresentado "MENU".

3 Seleccione o modo Regulação de apresentação de entrada auxiliar

Pressione o botão Controlo para [FM] ou [AM].

Seleccione o mostrador "NAME SET".

4 Entre em modo Regulação de apresentação de entrada auxiliar

Pressione o botão Controlo durante pelo menos 1 segundo.

É apresentada a apresentação de entrada auxiliar actualmente seleccionada.

5 Seleccione a apresentação de entrada auxiliar Pressione o botão Controlo para [◀] ou [▶].

De cada vez que carregar no botão, o mostrador alterna como listado a seguir.

- "AUX"/"AUX EXT"
- "DVD"
- "PORTABLE"
- "GAME"
- "VIDEO"
- "TV"

6 Saia de modo Regulação de apresentação de entrada auxiliar

Pressione o botão [MENU].



- Quando a operação for interrompida durante 10 segundos, o nome nesse momento é registado e o modo Definição de mostrador de entrada auxiliar fecha.
- O visor de entrada auxiliar pode ser definido apenas quando for usada a entrada auxiliar do KCA-S220A opcional.

Correr texto

Regulação do correr de texto apresentado.

Indicação	Ajuste
"SCL MANU"	Não corre.
"SCL AUTO"	Correr quando o mostrador muda.



- O texto corrido é apresentado a seguir.
 - Texto CD
 - Nome da pasta/ Nome do ficheiro/ Título da música/ Nome do artista/ Nome do álbum
 - Título MD
 - Rádio texto

Função do KDC-W4037/KDC-W3537/KDC-W3037/
KDC-W311/KDC-W237 (área de comercialização da
rússia)

Em modo Espera

Seleção de caracteres russos

Selecione o russo como o idioma de apresentação
de texto.

Indicação	Ajuste
"RUS ON"	Apresenta textos usando caracteres russos.
"RUS OFF"	Apresenta textos usando caracteres europeus.



- Os textos apresentados usando caracteres russos são os seguintes.
 - Nome da pasta/ Nome do ficheiro/ Título da música/ Nome do artista/ Nome do álbum
 - CD texto (fonte CD interno)
- Os textos não distinguem maiúsculas e minúsculas em caracteres cirílicos.



Em modo Espera

Regulação de entrada auxiliar incorporada

Regule a função de entrada auxiliar incorporada.

Indicação	Ajuste
"AUX OFF"	Quando seleccionar a fonte não há entrada auxiliar.
"AUX ON1"	Quando seleccionar a fonte há entrada auxiliar.
"AUX ON2"	Quando a unidade é ligada pela fonte AUX, a função de atenuador é activada. Prima o botão [ATT] para cancelar a função do atenuador, para ouvir o equipamento externo.



- Definir para "AUX ON2" não produzirá o ruído que é produzido quando não está nenhum equipamento externo ligado ao terminal AUX.

Em modo Espera

Temporizador de desligar a alimentação

Regulação do temporizador para desligar automaticamente a alimentação desta unidade quando o modo Espera continua.

A utilização desta regulação poderá economizar energia da bateria do veículo.

Indicação	Ajuste
"OFF - - -"	A função temporizador de desligar a alimentação está desligada.
"OFF 20M" (Regulação original)	Desliga a alimentação ao fim de 20 minutos.
"OFF 40M"	Desliga a alimentação ao fim de 40 minutos.
"OFF 60M"	Desliga a alimentação ao fim de 60 minutos.

Em modo Espera

Leitura de CD regulada

Quando existe um problema ao reproduzir um CD com formato especial, esta regulação força a reprodução do CD.

Indicação	Ajuste
"CD READ1"	Reproduzir CD e ficheiro áudio.
"CD READ2"	Reprodução forçada CD.



- Alguns CDs de música poderão não ser reproduzidos mesmo em modo "CD READ2".

Em modo Espera

Definição de modo demonstração

Define o modo Demonstração.

1 Seleccione o modo Demonstração

Pressione o botão Controlo para [FM] ou [AM].

Selecione o mostrador "DEMO".

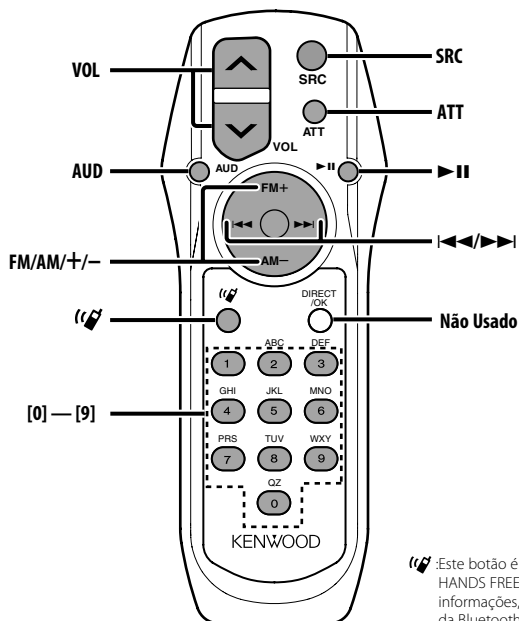
2 Defina o modo Demonstração

Pressione o botão Controlo durante pelo menos 2 segundos.

De cada vez que o botão é pressionado durante pelo menos 2 segundos, o modo Demonstração comuta como indicado a seguir.

Indicação	Ajuste
"DEMO ON"	A função modo Demonstração está ligada.
"DEMO OFF"	Sair do modo Demonstração (modo Normal).

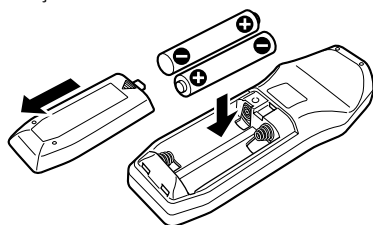
Operações Básicas do Controlo Remoto



Este botão é utilizado quando a Bluetooth HANDS FREE BOX está ligada. Para mais informações, consulte o manual de instruções da Bluetooth HANDS FREE BOX.

Instalar e substituir a bateria

Use duas pilhas tamanho "AA"/ "R6".
Faça deslizar a tampa pressionando-a para baixo para a remover, como se mostra na figura. Coloque as pilhas com os pólos + e - correctamente alinhados, de acordo com a ilustração dentro da caixa.



▲ AVISO

- Guarde as pilhas novas fora do alcance das crianças. Contacte um médico imediatamente se a pilha for acidentalmente engolida.



- Não coloque o controlo remoto em locais quentes tais como sobre o tablier.

Operações básicas

Botões [VOL]

Ajuste do volume.

Botão [SRC]

De cada vez que o botão é pressionado a fonte comuta.

Sobre a ordem de comutação da fonte consulte <Seleção da fonte> (página 7).

Botão [ATT]

Reduzir rapidamente o volume.

Quando for novamente pressionado volta ao nível anterior.

Controlo de áudio

Botão [AUD]

Selecione o elemento áudio para ajuste.

Botões [VOL]

Ajuste o elemento áudio.



- Consulte <Controlo de áudio> (página 8) para o método de operação, tal como os procedimentos de controlo áudio e outros.

Fonte sintonizador

Botões [FM]/ [AM]

Selecione a banda.

De cada vez que o botão [FM] é pressionado comuta entre as bandas FM1, FM2, e FM3.

Botões [◀◀]/ [▶▶]

Sintonize a banda para cima ou para baixo.

Botões [0] — [9]

Pressione os botões [1] — [6] para invocar as estações predefinidas.

Botão [▶ II]

Entra e cancela o modo <PTY (Program Type)> (página 14).

Fonte Disco

Botões [◀◀]/ [▶▶]

Fazer avançar e recuar a faixa/ficheiro.

Botões [+]/ [-]

Fazer avançar e recuar o disco/pasta.

Botão [▶ II]

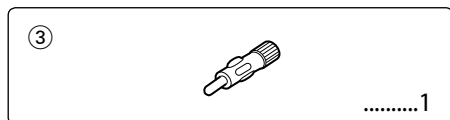
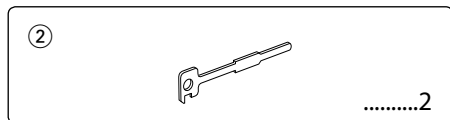
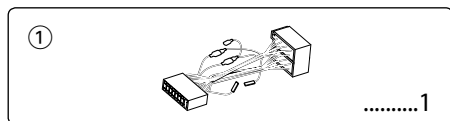
De cada vez que o botão é pressionado a música pausa ou é reproduzida.

Botões [0] — [9]

Quando em <Busca directa de faixa/ficheiro> (página 17) e <Busca directa de disco> (página 17), introduza o número da faixa/ficheiro/disco.

Acessórios/ Procedimentos para instalação

Acessórios



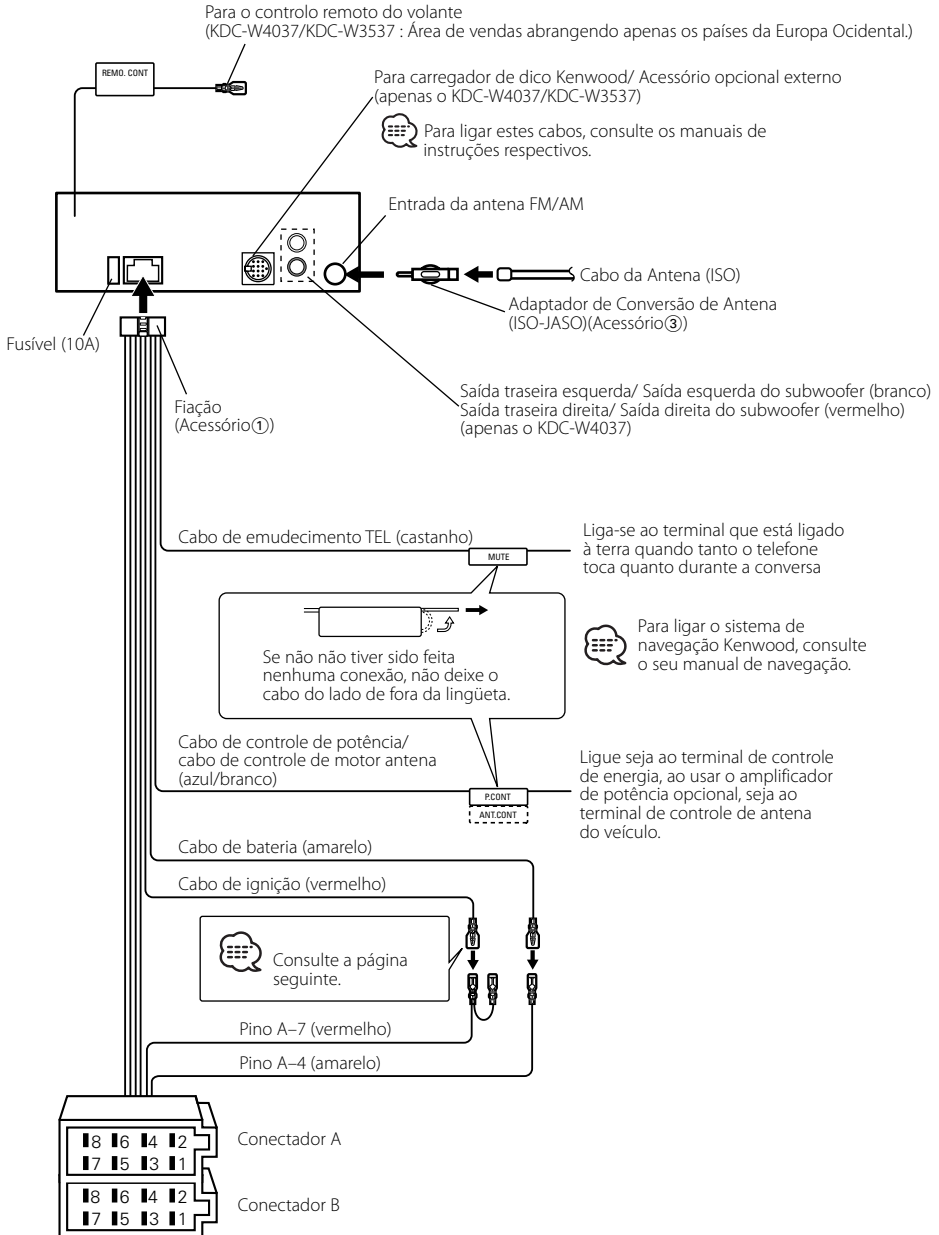
Procedimentos para instalação

1. Para evitar curtos-circuitos, remova a chave da ignição e desligue o terminal ⊖ da bateria.
2. Ligue o fio correspondente de entrada e saída a cada unidade.
3. Ligue o fio à cablagem.
4. Ligue o conector B da cablagem ao altifalante do seu veículo.
5. Ligue o conector A da cablagem ao conector de energia externa do seu veículo.
6. Ligue o conector da cablagem ao aparelho.
7. Instale o aparelho no seu carro.
8. Ligue o terminal ⊖ da bateria.
9. Pressione o botão de reiniciar.



- Se a alimentação não estiver ligada (ou se for ligada e imediatamente desligada), o cabo do altifalante pode ter um curto-circuito, ou tocou no chassis do carro e a função de protecção pode ter sido activada. Portanto, verifique o cabo do altifalante.
- Se a sua viatura não está preparada para este sistema especial de conexão, por favor dirija-se ao seu fornecedor Kenwood.
- Use apenas adaptadores de conversão de antena (ISO-JASO) quando o cabo da antena tiver uma tomada ISO.
- Certifique-se que todas as conexões dos cabos estão bem fixadas inserindo-os nas tomadas até que bloqueiem completamente.
- Se a ignição do seu veículo não possuir uma posição ACC, ou se o cabo de ignição estiver conectado a uma fonte de energia com voltagem constante, tipo um cabo de bateria, o aparelho não estará conectado à ignição (isto é, o aparelho não ligará ou desligará juntamente com a ignição). Se desejar ligar/desligar o aparelho ao mesmo tempo que a ignição, conecte o cabo de ignição a uma fonte de energia que possa ser ligada/desligada com a chave da ignição.
- Se o fusível queimar, assegure-se primeiro que os fios não provocaram um curto-circuito, e depois substitua o fusível antigo por um novo com o mesmo valor.
- Isole os cabos não ligados com fita isolante ou outro material similar. Para evitar curtos-circuitos, não remova as protecções das pontas dos fios não ligados nem os terminais.
- Ligue os cabos individuais do altifalante aos terminais correspondentes. O aparelho pode ficar danificado se o cabo ⊖ negativo do altifalantes ou do fio terra entrarem em contacto com qualquer parte metálica do veículo.
- Depois que o aparelho tiver sido instalado, verifique se as lâmpadas de travão, os pisca-piscas, os limpa pára-brisa, etc. do carro estão a funcionar correctamente.
- Se a consola tiver tampa, certifique-se que instala o aparelho de forma a que o painel não bata na tampa ao abrir e ao fechar.
- Monte a unidade de forma a que o ângulo de montagem seja de 30° ou menos.

Ligar os cabos aos terminais



Ligar os cabos aos terminais

Guia da função do conector

Números dos pinos para os conectores ISO	Cor dos cabos	Funções
Conector de energia externa		
A-4	amarelo	Bateria
A-5	azul/branco	Controlo de energia
A-7	vermelho	Ignição (ACC)
A-8	preto	Conexão terra (massa)
Conexão para altifalante		
B-1	roxo	Traseiro direito (+)
B-2	roxo/preto	Traseiro direito (-)
B-3	cinza	Dianteiro direito (+)
B-4	cinza/preto	Dianteiro direito (-)
B-5	branco	Dianteiro esquerdo (+)
B-6	branco/preto	Dianteiro esquerdo (-)
B-7	verde	Traseiro esquerdo (+)
B-8	verde/preto	Traseiro esquerdo (-)

▲ADVERTÊNCIA

Conexão do conector ISO

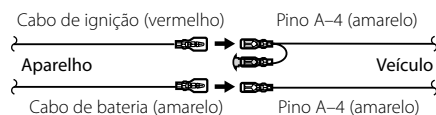
A disposição dos pinos nos conectores ISO depende do tipo do veículo. Certifique-se que fez as conexões correctamente para evitar danos ao aparelho.

A conexão pré-definida da cablagem está descrita no nº 1 abaixo. Se os pinos do conector ISO forem ajustados tal como está descrito nos nºs 2 e 3, faça a ligação de acordo com a ilustração.

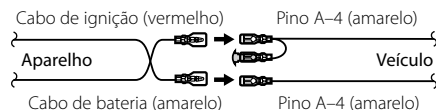
Assegure-se que torna a ligar o cabo conforme indicado 2 abaixo para instalar esta unidade em automóveis

Volkswagen.

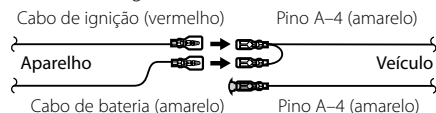
1 (Ajuste pré-definido) O pino A-7 (vermelho) do conector ISO do veículo está conectado à ignição, e o pino A-4 (amarelo) está conectado a uma fonte de energia constante.



2 O pino A-7 (vermelho) do conector ISO do veículo não está conectado a uma fonte de energia constante, e o pino A-4 (amarelo) está conectado à ignição.



3 O pino A-4 (amarelo) do conector ISO do veículo não está conectado a nada, enquanto que o pino A-7 (vermelho) está conectado a uma fonte de energia constante (ou tanto o pino A-7 (vermelho) como o A-4 (amarelo) estão conectados a uma fonte de energia constante).

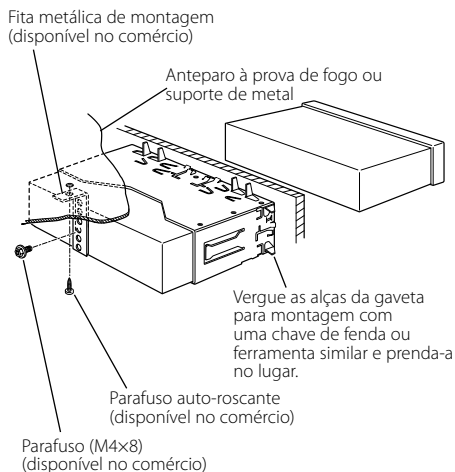


• Quando a conexão é feita como no nº 3 acima, o aparelho não está conectado à chave da ignição. Por esta razão, lembre-se sempre de desligar o aparelho quando a ignição for desligada.

Para conectar o aparelho à ignição, conecte o cabo da ignição (ACC...vermelho) a uma fonte de energia que possa ser ligada/desligada junto com a chave da ignição.

Instalação/Retirar o aparelho

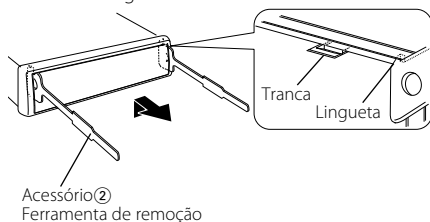
Instalação



- Certifique-se de que o aparelho está instalado de maneira segura no lugar. Se o aparelho estiver instável, ele pode apresentar problemas de mau funcionamento (p. ex. o som pode oscilar).

Remover a armação de borracha dura

- 1 Engate os pinos de encaixe na ferramenta de remoção e remova os dois travões no nível superior. Levante a moldura e puxe-a para a frente como indicado na figura.



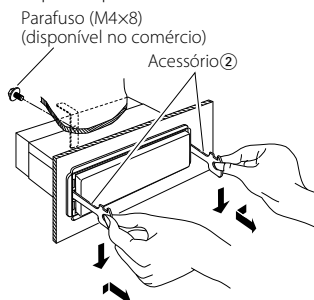
- 2 Quando o nível superior for removido, remova as duas posições inferiores.



- A moldura pode ser removida do lado do fundo pela mesma forma.

Retirar o aparelho

- 1 Leia primeiro a secção <Remover a armação de borracha dura> antes de remover a armação de borracha dura.
- 2 Retire o parafuso (M4 x 8) no painel de trás.
- 3 Introduza profundamente as duas ferramentas de remoção nas ranhuras de cada lado, como indicado.
- 4 Empurre a ferramenta de remoção para baixo enquanto empurra para dentro, e puxe a unidade um pouco para fora.



- Tome cuidado para não se ferir com os pinos da lingueta da ferramenta de remoção.
- 5 Puxe o aparelho completamente para a fora com as mãos, tendo cuidado para o não deixar cair.

Guia de resolução de problemas

Algumas funções desta unidade podem ser desactivadas por algumas definições desta unidade.

! Não é possível mudar para a fonte Aux.

- ▶ AUX não está ligado. ^{ES*} <Regulação de entrada auxiliar incorporada> (página 25)

! Não é possível apresentar o utilizador do Sistema Q.

- ▶ <Controlo de áudio> (página 8) não está regulado.

- ## ! • Não é possível definir o subwoofer.
- **Nenhuma saída do subwoofer.**
 - **Não é possível regular o filtro de passa baixos.**
 - ▶ • Preout não está regulado para subwoofer.
 - ^{ES*} <Comutação do preout> (página 22)
 - <Transmissão do subwoofer> (página 10) não está regulado para On.

- ## ! • Não é possível registar um código de segurança.
- **Não é possível definir o Mostrador.**
 - ▶ <Definição de modo demonstração> (página 25) não está desligado.

! Não é possível definir o temporizador de Encerramento.

- ▶ <Código de segurança> (página 21) não está regulado.

! Não é possível reproduzir ficheiros de áudio.

- ▶ <Leitura de CD regulada> (página 25) está regulado para "2".

O que pode parecer um defeito ou mau funcionamento no seu aparelho pode ser apenas o resultado de uma pequena falha na operação ou na ligação dos fios. Antes de solicitar assistência, verifique primeiro na seguinte tabela os possíveis problemas.

Geral

? O som sensor de toque não se ouve.

- ✓ A ficha preout está a ser utilizada.
 - ^{ES*} O som sensor de toque não pode ser debitado pela ficha preout.

Fonte sintonizador

? A recepção do rádio está má.

- ✓ A antena do carro não está esticada.
 - ^{ES*} Puxe a antena até o fim.
- ✓ O cabo de controle da antena não está ligado.
 - ^{ES*} Conecte correctamente o cabo de acordo com as instruções da secção <Ligar os cabos aos terminais> (página 29).

Fonte Disco

? O disco especificado não toca, ao invés disso, toca um outro.

- ✓ O CD especificado está bem sujo.
 - ^{ES*} Limpe o CD.
- ✓ O disco foi colocado numa abertura diferente da especificada.
 - ^{ES*} Ejecte o magazine de disco e verifique o número do disco especificado.
- ✓ O disco está muito arranhado.
 - ^{ES*} Experimente outro disco.

Fonte ficheiro áudio

? O som salta quando está a ser reproduzido um ficheiro áudio.

- ✓ O suporte está riscado ou sujo.
 - ^{ES*} Limpe o suporte, consultando Limpeza do CD da secção <Manuseamento de CDs> (página 5).
- ✓ A condição da gravação é má.
 - ^{ES*} Grave novamente o suporte ou utilize outro suporte.

A mensagem mostrada a seguir apresenta a condição do seu sistema.

EJECT:	<ul style="list-style-type: none">• Nenhum magazine de discos foi colocado no carregador. O magazine de discos não foi colocado completamente.• Não há CD na unidade.
NO DISC:	Não há nenhum disco dentro do magazine.
TOC ERR:	<ul style="list-style-type: none">• Não há nenhum disco dentro do magazine.• O CD está bastante sujo. O CD está de cabeça para baixo. O CD está muito arranhado.
E-05:	Não é possível reproduzir o disco.
BLANK:	Não há nada gravado no MD.
NO TRACK:	Não foi gravada nenhuma faixa no MD, embora ele tenha um título.
E-15:	Foi reproduzido suporte que não tem dados gravados que a unidade possa reproduzir.
NO PANEL:	O painel da unidade serve a ser ligada a esta unidade foi removido.
E-77:	O aparelho está a funcionar mal por algum motivo. <ul style="list-style-type: none">↔ Prima o botão de reiniciar o aparelho. Se o código "E-77" não desaparecer, consulte o centro de assistência mais próximo.
E-99:	Há algo de errado com o magazine de discos. Ou o aparelho está a funcionar mal por algum motivo. <ul style="list-style-type: none">↔ Verifique o magazine de discos. Depois pressione o botão de reiniciar a unidade. Se o código "E-99" não desaparecer, consulte o centro de assistência mais próximo.
WAITING:	Está a ser recebido rádio texto.
LOAD:	Estão a ser comutados discos no carregador de discos.
READING:	A unidade está a ler os dados do disco.
IN (Piscar):	A secção do leitor de CD não está a funcionar correctamente. <ul style="list-style-type: none">↔ Reintroduza o CD. Se o CD não puder ser ejectado ou se o mostrador continuar a piscar mesmo quando o CD tiver sido correctamente reintroduzido, desligue a alimentação e consulte o centro de assistência mais próximo.

PROTECT:	O cabo do altifalante tem um curto-circuito ou está a tocar no chassis do automóvel, e por isso a função protecção é activada. <ul style="list-style-type: none">↔ Ligue ou isole correctamente o cabo do altifalante e pressione o botão de reiniciar. Se o código "PROTECT" não desaparecer, consulte o centro de assistência mais próximo.
NA FILE:	Está a ser reproduzido um ficheiro áudio com um formato que esta unidade não suporta. <ul style="list-style-type: none">↔ ----
COPY PRO:	Está a ser reproduzido um ficheiro protegido contra cópia. <ul style="list-style-type: none">↔ ----
DEMO:	Foi seleccionado o modo demonstração. <ul style="list-style-type: none">↔ A <Definição de modo demonstração> (página 25) está ligada. Desligue-a.

Especificações

As especificações podem ser alteradas sem prévia notificação.

Seção do Rádio FM

- Alcance de Frequência (espaço de 50 kHz)
 - : 87,5 MHz – 108,0 MHz
- Sensibilidade Úti (S/N = 26dB)
 - : 0,7 μ V/75 Ω
- Sensibilidade de Saída Silenciosa (S/N = 46dB)
 - : 1,6 μ V/75 Ω
- Resposta de Frequência (\pm 3,0 dB)
 - : 30 Hz – 15 kHz
- Relação sinal/ruído (MONO)
 - : 65 dB
- Seletividade (DIN) (\pm 400 kHz)
 - : \geq 80 dB
- Separação de Estéreo (1 kHz)
 - : 35 dB

Seção de Rádio MW

- Alcance de Frequência (espaço de 9 kHz)
 - : 531 kHz – 1611 kHz
- Sensibilidade Úti (S/N = 20dB)
 - : 25 μ V

Seção de Rádio LW

- Alcance de Frequência
 - : 153 kHz – 281 kHz
- Sensibilidade Úti (S/N = 20dB)
 - : 45 μ V

Seção de CD player

- Diodo laser
 - : GaAlAs
- Filtro digital (D/A)
 - : 8 Sobreamostragem óctupla
- Conversor D/A
 - : 1 Bit
- Velocidade de fuso
 - : 500 – 200 rpm (CLV)
- Modulação & Vibração
 - : Abaixo do limite mensurável
- Resposta de Frequência (\pm 1 dB)
 - : 10 Hz – 20 kHz
- Distorção harmônica total (1 kHz)
 - : 0,01 %
- Relação sinal/ruído (1 kHz)
 - : 105 dB
- Faixa dinâmica
 - : 93 dB
- Descodificação MP3
 - : Compatível com MPEG-1/2 Audio Layer-3
- Descodificação WMA
 - : Compatível com o Windows Media Audio

Seção de Áudio

- Potência Máxima de Saída
 - : 50 W x 4
 - : 45 W x 4 (KDC-W237)
- Potência de Saída (DIN 45324, +B=14,4V)
 - : 30 W x 4
 - : 28 W x 4 (KDC-W237)
- Impedância do altifalante
 - : 4 – 8 Ω
- Ação de Tonalidade
 - Baixos : 100 Hz \pm 8 dB
 - Médios : 1 kHz \pm 8 dB
 - Agudos : 10 kHz \pm 8 dB
- Nível de Saída do Pre/Carga (Durante a reprodução do disco) (KDC-W4037)
 - : 2000 mV/10 k Ω
- Impedância da saída do pre (Durante a reprodução do disco) (KDC-W4037)
 - : \leq 600 Ω

Entrada auxiliar

- Resposta de Frequência (\pm 1 dB)
 - : 20 Hz – 20 kHz
- Voltagem máxima de entrada
 - : 1200 mV
- Impedância de entrada
 - : 100 k Ω

Geral

- Voltagem de operação (11 – 16V tolerável)
 - : 14,4 V
- Consumo de energia
 - : 10 A
- Tamanho (L x A x P)
 - : 182 x 53 x 155 mm
- Peso
 - : 1,40 kg