

KENWOOD

KAC-9103D

CLASS D MONO POWER AMPLIFIER ▶ page 2-6

INSTRUCTION MANUAL

D級單聲道功率放大器 ▶ 8-12頁

使用說明書

高性能D級數字功率放大器 ▶ 14-18頁

使用说明书

Kenwood Corporation

Safety precautions

⚠ WARNING

To prevent injury or fire, take the following precautions:

- When extending the ignition, battery, or ground wires, make sure to use automotive-grade wires or other wires with a 8 mm² (AWG 8) or more to prevent wire deterioration and damage to the wire coating.
- To prevent a short circuit, never put or leave any metallic objects (such as coins or metal tools) inside the unit.
- If the unit starts to emit smoke or strange smells, turn off the power immediately and consult your Kenwood dealer.
- Do not touch the unit during use because the surface of the unit becomes hot and may cause burns if touched.
- Mounting and wiring this product requires skills and experience. For safety's sake, leave the mounting and wiring work to professionals.

⚠ CAUTION

To prevent damage to the machine, take the following precautions:

- Be sure the unit is connected to a 12V DC power supply with a negative ground connection.
- Do not open the top or bottom covers of the unit.
- Do not install the unit in a spot exposed to direct sunlight or excessive heat or humidity. Also avoid places with too much dust or the possibility of water splashing.
- When replacing a fuse, only use a new one with the prescribed rating. Using a fuse with the wrong rating may cause your unit to malfunction.
- To prevent a short circuit when replacing a fuse, first disconnect the wiring harness.

NOTE

- If you experience problems during installation, consult your Kenwood dealer.
- If the unit does not seem to be working right, consult your Kenwood dealer.

Cleaning the unit

If the front panel gets dirty, turn off the power and wipe the panel with a dry silicon cloth or soft cloth.

⚠ CAUTION

Do not wipe the panel with a hard cloth or a cloth dampened by volatile solvents such as paint thinner and alcohol. They can scratch the surface of the panel and/or cause the indicator letters to peel off.

To prevent battery rise

When the unit is used in the ACC ON position without turning the engine ON, it depletes the battery. Use it after starting the engine.

Protection function

The protection function is activated in the following situations:

This unit is equipped with a protection function for protecting this unit and your speakers from various accidents or problems that can occur.

When the protection function is triggered, the Power indicator goes OFF and the amplifier stops operating.

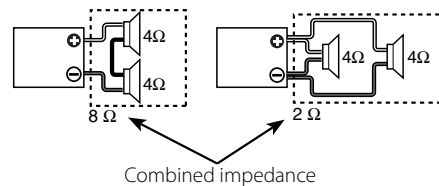
- When a speaker wire may be short-circuited.
- When a speaker output contacts ground.
- When the unit malfunctions and a DC signal is sent to the speaker output.
- When the internal temperature is high and unit won't operate.
- When a ground wire of the center unit (cassette receiver, CD receiver, etc.) or this unit is not connected to a metal part serving as an electrical ground passing electricity to the battery's negative ⊖ terminal.

Wiring

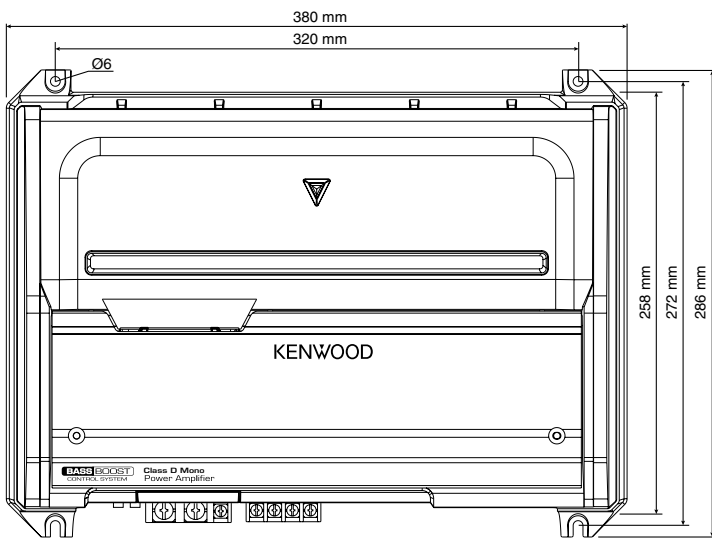
- Take the battery wire for this unit directly from the battery. If it's connected to the vehicle's wiring harness, it can cause blown fuses etc.
- If a buzzing noise is heard from the speakers when the engine is running, connect a line noise filter (optional) to each of the battery wire.
- Do not allow the wire to directly contact the edge of the iron plate by using Grommets.
- Connect the ground wire to a metal part of the car chassis that acts as an electrical ground passing electricity to the battery's negative ⊖ terminal. Do not turn the power on if the ground wire is not connected.
- Be sure to install a protective fuse in the power cord near the battery. The protective fuse should be the same capacity as the unit's fuse capacity or somewhat larger.
- For the power cord and ground, use a vehicle type (fireproof) power wiring cord with a current capacity greater than the unit's fuse capacity. (Use a power wiring cord with a diameter of 8 mm² (AWG 8) or greater.)
- When more than one power amplifier are going to be used, use a power supply wiring wire and protective fuse of greater current-handling capacity than the total maximum current drawn by each amplifier.

Speaker Selection

- The rated input power of the speakers that are going to be connected should be greater than the maximum output power (in Watts) of the amplifier. Use of speakers having input power ratings that are less than the output power of the amplifier will cause smoke to be emitted as well as damage.
- Use speakers that have an impedance of 1Ω or greater. When more than one set of speakers are going to be used, calculate the combined impedance of the speakers and then connect suitable speakers to the amplifier.



Installation



Accessories

Part name	External View	Number of Items
Self-tapping screws (ø5 × 18 mm)		4
Terminal cover (Power or speaker terminal)		2
Speaker level input cable		1
Hexagon Wrench		1

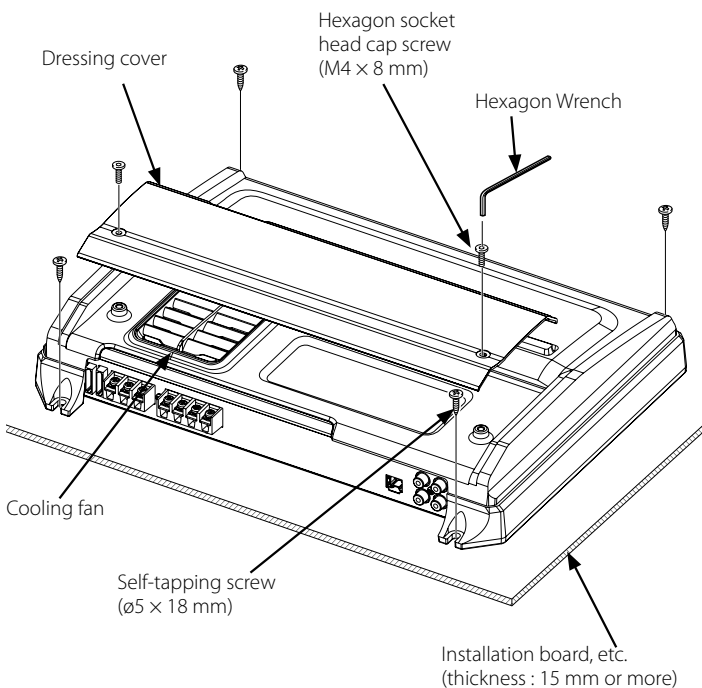
Installation procedure

Since there are large variety of settings and connections possible according to applications, read the instruction manual well to select the proper setting and connection.

1. Remove the ignition key and disconnect the negative ⊖ terminal of the battery to prevent short circuits.
2. Set the unit according to the intended usage.
3. Connect the input and output wires of the units.
4. Connect the speaker wires.
5. Connect the power wire, power control wire and grounding wire following this order.
6. Install the installation fittings in the unit.
7. Attach the unit.
8. Connect the negative ⊖ terminal of the battery.

CAUTION

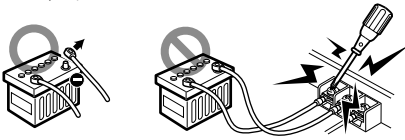
- Do not install in the below locations; (Unstable location, In a location that interferes with driving, In a location that gets wet, In a dusty location, In a place that gets hot, In a place that gets direct sunlight, In a location that gets hit by hot air)
- Do not install the unit under the carpet. Otherwise heat build-up occurs and the unit may be damaged.
- Install this unit in a location which allows heat to easily dissipate. Once installed, do not place any object on top of the unit.
- The surface temperature of the amplifier will become hot during use. Install the amplifier in a place where people, resins, and other substances that are sensitive to heat will not come into contact with it.
- This unit has cooling fan to decrease the internal temperature. Do not mount the unit in a place where the cooling fan and ducts of the unit are blocked. Blocking these openings will inhibit the cooling of the internal temperature and result in malfunction.
- When making a hole under a seat, inside the trunk, or somewhere else in the vehicle, check that there is nothing hazardous on the opposite side such as a gasoline tank, brake pipe, or wiring harness, and be careful not to cause scratches or other damage.
- Do not install near the dashboard, rear tray, or air bag safety parts.
- The installation to the vehicle should securely fasten the unit to a place in which it will not obstruct driving. If the unit comes off due to a shock and hits a person or safety part, it may cause injury or an accident.
- After installing the unit, check to make sure that electrical equipment such as the brake lamps, turn signal lamps and windshield wipers operate normally.



Connection

⚠ WARNING

To prevent fire caused by a short in the wiring, connect a fusible link or breaker nearby the battery's positive terminal.



⚠ CAUTION

- If sound is not output normally, immediately turn power off and check connections.
- Be sure to turn the power off before changing the setting of any switch.
- If the fuse blows, check wires for shorts, then replace the fuse with one of the same rating.
- Check that no unconnected wires or connectors are touching the car body. Do not remove caps from unconnected wires or connectors to prevent short circuits.
- Connect the speaker wires to appropriate speaker connectors separately. Sharing the negative wire of the speaker or grounding speaker wires to the metal body of the car can cause this unit to fail.
- After installation, check that the brake lamps, wipers, and wipers work properly.

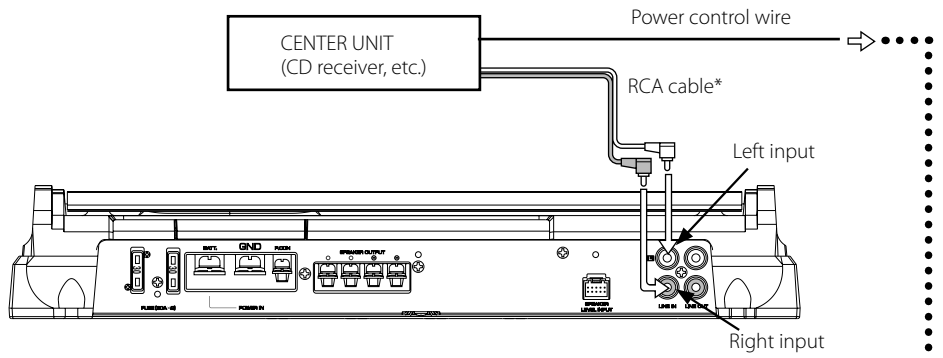
NOTE

- Do not connect cables and leads to both RCA cable input jacks and the speaker level input terminals simultaneously, for this may cause malfunction or damage.

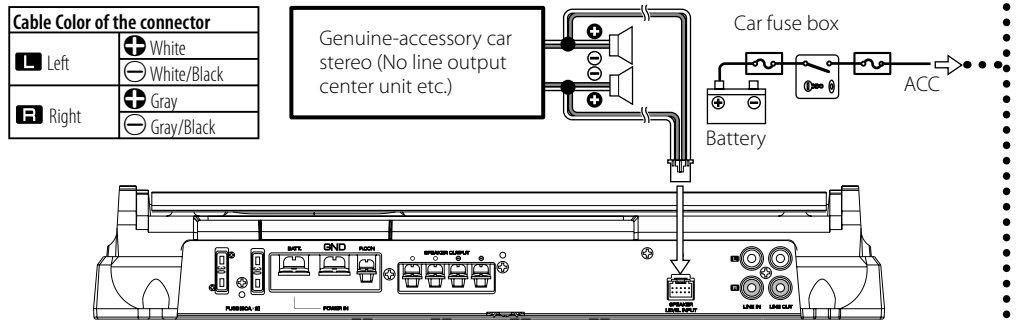
* Commercially available parts

■ RCA cable or Speaker level input connection

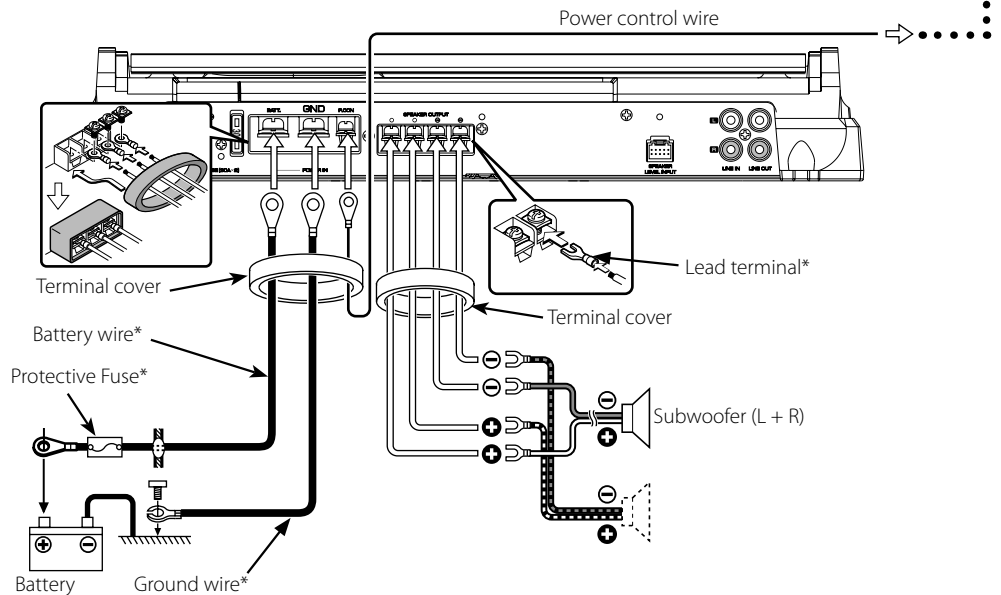
• RCA cable connections



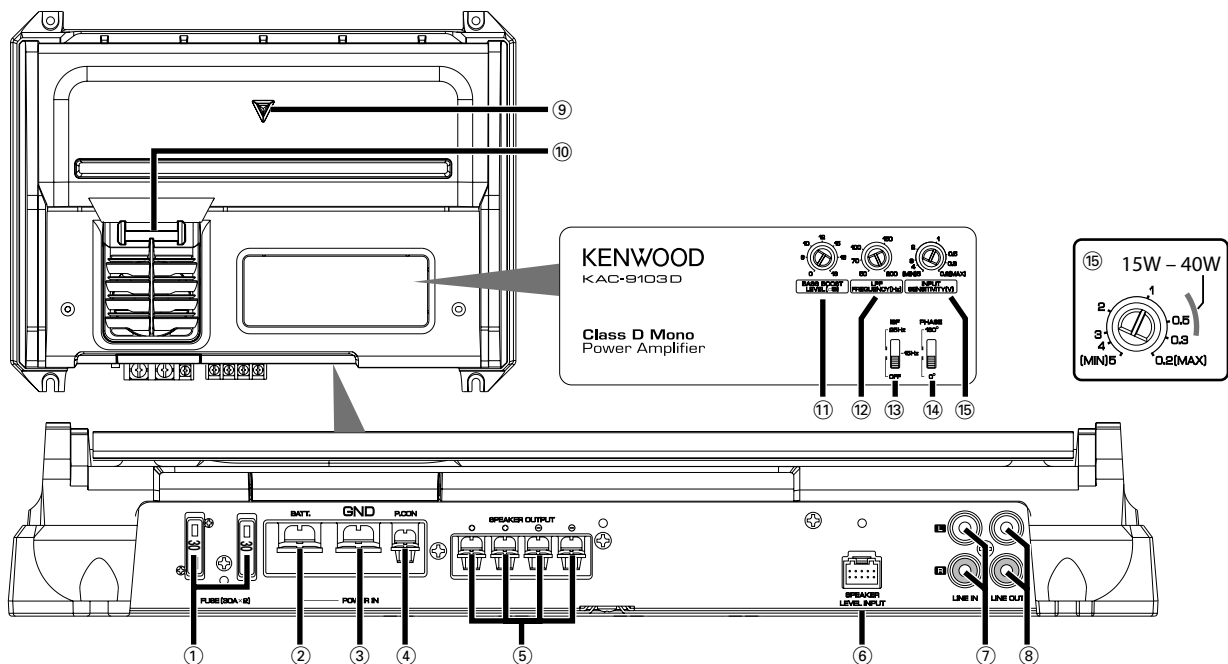
• Speaker level input connections



■ Power wire and Speaker wire connection



Controls



NOTE

The control panel locates under the dressing cover. Remove the cover to access to its controls for adjustment. (See page 3)

- ① **Fuse (30 A × 2)**
- ② **Battery terminal**
- ③ **Ground terminal**
- ④ **Power control terminal**
Controls the unit ON/OFF.

NOTE

Controls the unit power. Be sure to connect it with all the systems.

- ⑤ **Speaker output terminals**
As this unit accepts speakers with a minimum impedance of 1 ohm, connect speakers with 1-ohm or higher impedance to these terminals.

CAUTION

The rated input of the speakers should be no less than the maximum output of the amplifier. Otherwise malfunction may result.

- ⑥ **Speaker level input terminals**

NOTE

- The genuine-accessory car stereo shall have a maximum power output of no more than 40 W.
- Do not connect the speaker output leads from a power amplifier (Optional) to the speaker level input terminals of this unit, for this may cause malfunction or damage.
- Do not connect cables and leads to both RCA cable input jacks and the speaker level input terminals simultaneously, for this may cause malfunction or damage.
- Connect the power control lead to a power supply which can be turned ON/OFF by the ignition key switch (ACC line). With this connection, shock noise may be generated when the power of the genuine-accessory car stereo is switched ON/OFF.

- ⑦ **LINE IN terminal**

- ⑧ **LINE OUT terminal**

The signal that's input from the line input terminal is output.

- ⑨ **Power indicator**

When the power is turned on, the Power indicator lights.
If the Power indicator does not light when the power is turned on, the protection function may be activated. Check whether there is any indication of trouble. (See page 2)

- ⑩ **Illumination**

- ⑪ **BASS BOOST LEVEL control**

Sets the low frequency level to be compensated.

- ⑫ **LPF(Low-Pass Filter) FREQUENCY control**

This control adjusts the frequency band output from this unit.

- ⑬ **ISF (infrasonic filter) switch**

Ultralow frequencies that cannot be reproduced even by a subwoofer speaker do not become sound but become unnecessary oscillations, which affect the sound by causing distortion, etc. Setting this switch to "15 Hz" or "25 Hz" cuts the frequencies below the respective frequency. This improves the reproduction performance of the speakers by eliminating unnecessary oscillations which will not become sound.

- ⑭ **PHASE switch**

When this switch is set "180°" (Reverse) the speaker output phase is reversed.

- ⑮ **INPUT SENSITIVITY control**

Set this control according to the pre-output level of the center unit connected with this unit, or to the maximum power output of the genuine-accessory car stereo.

Use the diagram on the right as a guide.

NOTE

For the pre-output level or the maximum power output, refer to the <Specifications> in the instruction manual of the center unit.

Troubleshooting Guide

What might appear to be a malfunction in your unit may just be the result of slight misoperation or miswiring. Before calling service, first check the following table for possible problems.

PROBLEM	POSSIBLE CAUSE	SOLUTION
No sound. (Blown fuse.)	<ul style="list-style-type: none"> Input (or output) cables are disconnected. Protection circuit may be activated. Volume is too high. The speaker cord is shorted. 	<ul style="list-style-type: none"> Connect the input (or output) cables. Check connections by referring to <Protection function>. Replace the fuse and use lower volume. After check the speaker cord and fixing the cause of the short, replace the fuse.
The output level is too small (or too large).	<ul style="list-style-type: none"> The input sensitivity adjusting control is not set to the correct position. 	<ul style="list-style-type: none"> Adjust the control correctly referring to <Controls>.
The sound quality is bad. (The sound is distorted.)	<ul style="list-style-type: none"> The speakers wire are connected with wrong \oplus / \ominus polarity. A speaker wire is pinched by a screw in the car body. The switches may be set improperly. 	<ul style="list-style-type: none"> Connect them properly checking the \oplus / \ominus of the terminals and wires well. Connect the speaker wire again so that it is not pinched by anything. Set switches properly by referring to <Controls>.

Specifications

Specifications subject to change without notice.

Audio Section

Max Power Output.....	1800 W
Rated Power Output (+B = 14.4 V)	
(4 Ω) (20 Hz – 200 Hz, 0.5 % THD).....	500 W \times 1
(2 Ω) (100 Hz, 1.1 % THD).....	900 W \times 1
(1 Ω).....	\geq 900 W \times 1
Frequency Response (+0, -3 dB).....	5 Hz – 200 Hz
Sensitivity (rated output) (MAX.)	0.2 V
(MIN.)	5.0 V
Input Impedance.....	10 k Ω
Signal to Noise Ratio.....	100 dB
Low Pass Filter Frequency (-24 dB/oct.)	50 – 200 Hz (variable)
Infrasonic Filter Frequency (-18 dB/oct.).....	15 / 25 Hz
Phase Inverter.....	0° (Normal) / 180° (Reverse)
Bass Boost Circuit.....	0 – +18 dB (variable)
Bass Boost Frequency.....	40 Hz

General

Operating Voltage.....	14.4 V (11 – 16 V allowable)
Current Consumption	60 A
Installation Size (W \times H \times D).....	380 \times 64 \times 286 mm
Weight	4.1 kg

安全注意事項

▲警告

為了防止受傷和火災，請遵守下列注意事項。

- 當延長點蓄電池導線和接地導線時，請使用車輛用導線或 8mm^2 (AWG 8) 以上的導線，以防止導線劣化和被覆面的損傷。
- 為了防止短路等事故，請勿將金屬物品（硬幣，工具等）掉落在裝置中。
- 萬一裝置冒煙或有異味時，請立即關閉電源，並與建伍經銷商洽談。
- 在使用中請盡量不要接觸機器表面。因為機器在使用中表面發熱會燙傷人體。
- 安裝本產品和連接導線需要一定的技能和經驗。為了保證安全，應請專業人員完成安裝和連接導線作業。

▲注意

為了防止裝置發生故障，請遵守下列注意事項，正確操作和使用。

- 請以負接地線的12V直流電源向本裝置供電。
- 請勿打開頂部和底部的蓋子。
- 請勿將本裝置安裝在曝露於直射陽光，高溫或高濕，水可能飛濺的或有灰塵的地方。
- 更換保險絲時，請更換規定容量相同的保險絲，如使用不同容量的保險絲，可能會造成裝置的故障。
- 更換保險絲時，為了防止短路事故，請先拔下來電源線束再進行更換。

註

- 安裝有困難時，請與建伍經銷商洽談。
- 如果仍不能恢復正常時，請與建伍經銷商洽談。

裝置的保養

如果外表髒污時，請關閉電源，使用干燥的硅布或柔軟的布匹擦拭。

▲注意

請勿使用硬布或塗料稀釋劑，酒精等揮發性溶劑，以免損外壞表面或將所附指示字符擦掉。

防止蓄電池全部放電

當本機在ACC ON位置使用而不開動發動機時，將消耗蓄電池的電量。請在開動了發動機之後使用。

保護功能

在以下場合中保護功能被激活

本機裝有保護功能，可以保護本機以及揚聲器不會受到可能發生的各種意外事故的損害。

當保護功能被觸發時，電源指示燈將熄滅，放大器也停止工作。

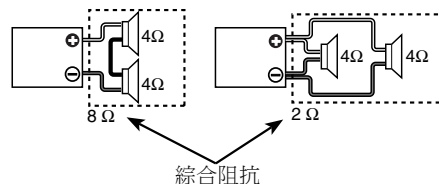
- 當揚聲器纜線短路時。
- 當揚聲器的輸出接地時。
- 當本機出現誤動作，有DC（直流）信號傳送到揚聲器輸出端時。
- 內部高溫不能動作時。
- 當中心裝置（卡式接收機、CD接收機等）或本機的地線沒有連接到作為電氣地線的金屬部件而向電池負極 \ominus 端子輸送電流時。

接線

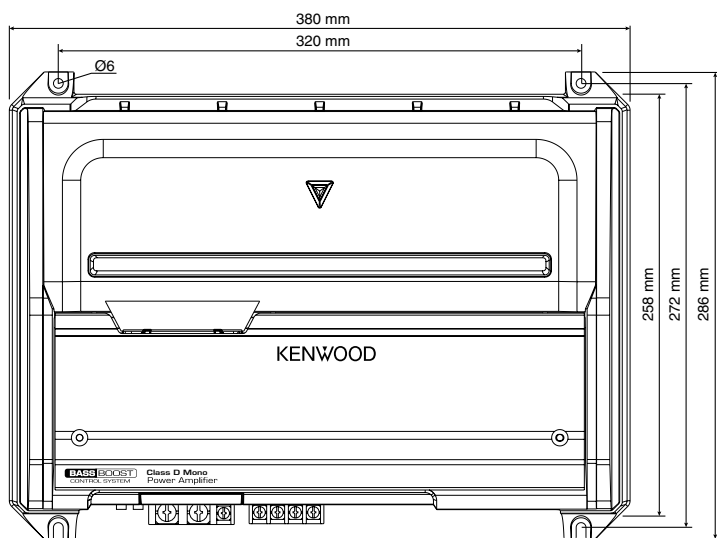
- 請將本機的蓄電池連接線直接與蓄電池連接。如果與汽車的配線束連接，將產生燒毀保險絲等故障。
- 如果發動機運轉時從揚聲器中發出噪音，可以在電池的每根連線上加一個線路噪音過濾器（選購件）。
- 使用絕緣圈，以防纜線直接接觸貼片的邊緣。
- 將接地線連接到車架的金屬部位，車架起到車輛電氣接地的作用，將電流傳遞到電池的負極 \ominus 。如果接地線沒有連接就不要打開電源開關。
- 應務必在蓄電池附近的電源連接線上設置保險絲。保險絲的規格應該與本機的保險絲容量相同或者略大。
- 對於電源連接線和接地線，請使用電流容量大於本機保險絲容量的汽車用（防火）電源連接線。（請使用截面積為 8mm^2 (AWG10) 或者以上的電源連接線。）
- 當使用多個功率放大器時，電源導線的電流容量及保險絲的容量要大於各個放大器的使用電流之和的最大值。

揚聲器選擇

- 準備連接的揚聲器的額定功率要大於放大器的最大輸出功率。如果揚聲器的額定功率小於放大器的最大輸出功率則會導致揚聲器冒煙以至損壞。
- 使用的揚聲器的阻抗必須大於或等於1歐姆。當使用一組揚聲器時，必須在計算揚聲器的總阻抗之后，再連接合適的揚聲器。



安裝



附件

零件名稱	外觀	項目數量
自攻絲螺絲 (φ5 × 18 mm)		4
端子套 (電源或揚聲器端子)		2
揚聲器音量輸入電纜		1
六角扳手		1

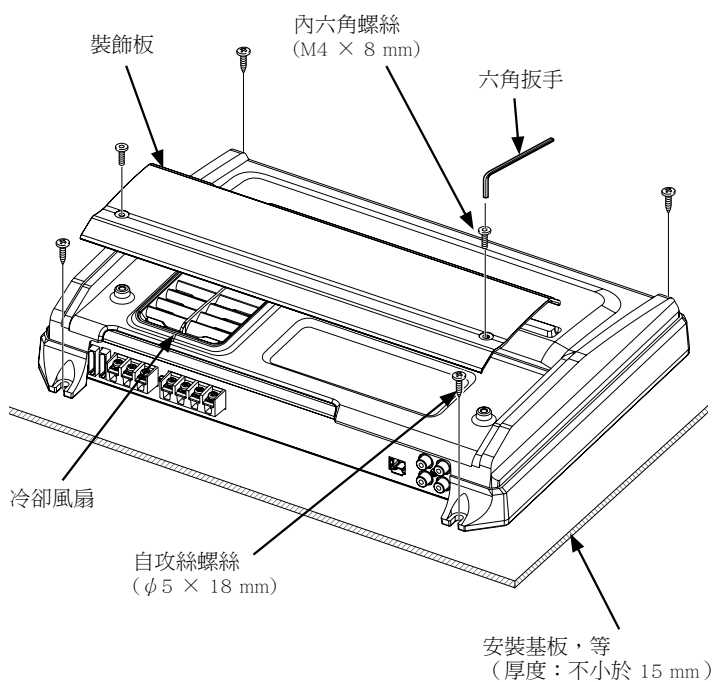
安裝步驟

根據使用場合的不同，可能有多種不同的連接及設定方式請務必仔細閱讀使用說明書，選擇適當的連接和設定。

1. 拔取點火鑰匙，拆掉電池負極 ⊖ 端子，以防短路。
2. 根據使用目的，設置本機到妥當位置。
3. 連接本機的輸入和輸出纜線。
4. 連接揚聲器纜線。
5. 連接電源線，電源控制纜線及地線，不可違反此順序。
6. 向本機安裝裝配部件。
7. 安裝本機。
8. 連接電池的負極 ⊖。

▲注意

- 不得在下列位置安裝；
(不穩定的位置，妨礙駕駛車輛的位置，潮溼的位置，灰塵較多的位置，受熱的位置，陽光直射的位置，熱氣接觸的位置)
- 不可將本裝置安裝在絨毯底下，否則，蓄熱會導致本裝置損壞。
- 將本裝置安裝在熱量容易發散的地點。
一旦安裝完畢，不可在其上放置其它物品。
- 機器使用過程中，機體會表面發熱昇溫。所以其安裝地點應該是人體，樹脂及其它熱敏感物質不易觸及的地方。
- 本裝置設有冷卻風扇用來降低內部溫度。請不要安裝在遮擋冷卻風扇和風管的位置。堵塞通風孔的後果是內部溫度升高，引起系統故障。
- 在車座，行李箱底部或車子其它部位打洞時，應確認其背面沒有會受到損壞的物件，諸如油箱、剎車用配管或線路管套等，千萬不可擦傷或損壞這些物品。
- 不可安裝在駕駛室儀表板，尾部底板或保險氣囊等部件之上。
- 將本機安裝在車內時，應確保固定牢靠，且不會對駕車造成妨礙。如果因為沖擊造成本機脫落且撞及人體或保險部件，就會導致傷害或事故。
- 在本裝置安裝之後，應該確認電氣設備，比如剎車燈、轉向信號燈以及雨刷等操作正常。



連接

▲警告

為了防止短路所引起的火災，在電池的正極附近連接保險絲或斷電器。



▲注意

- 如果聲音輸出不正常，應立即關斷電源並檢查連接是否正確。
- 在變更開關的設定時，必須首先切斷電源。
- 當保險絲熔斷後，要檢查纜線是否有短路，並更換上相同規格的保險絲。
- 檢查是否有尚未連接的纜線或與車體相接觸的端頭。未連接纜線及其端部的保護帽不可拆掉，以防短路。
- 揚聲器的纜線要分別連接到各自的端子。共用揚聲器的負極纜線或將揚聲器端子接地到汽車的金屬部分，都會導致本機停止工作。
- 安裝之後，請檢查汽車的剎車燈、方向指示燈、雨刷等是否正常動作。

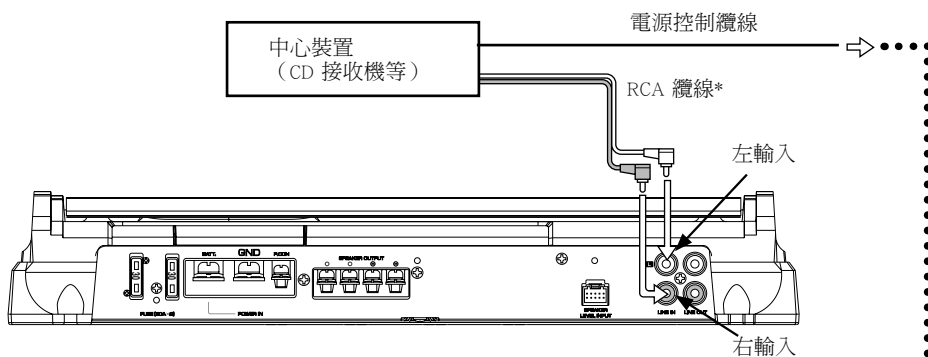
註

- 不可同時連接纜線和引線到 RCA 纜線輸入端子及揚聲器輸入端子。否則，將造成誤動作或損壞。

*市售品

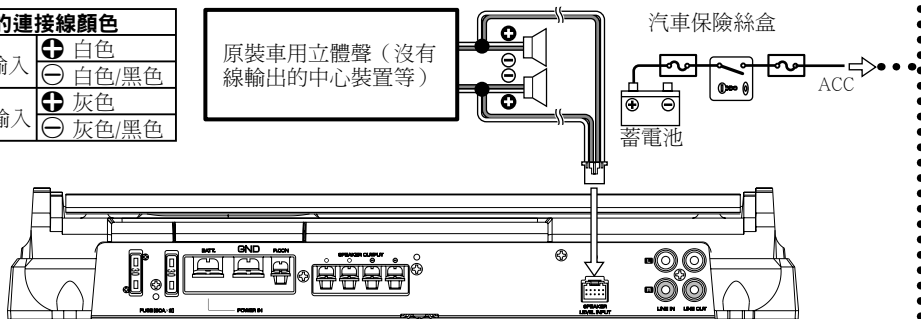
■ RCA連接線或揚聲器電平輸入連接

• 連接RCA 纜線

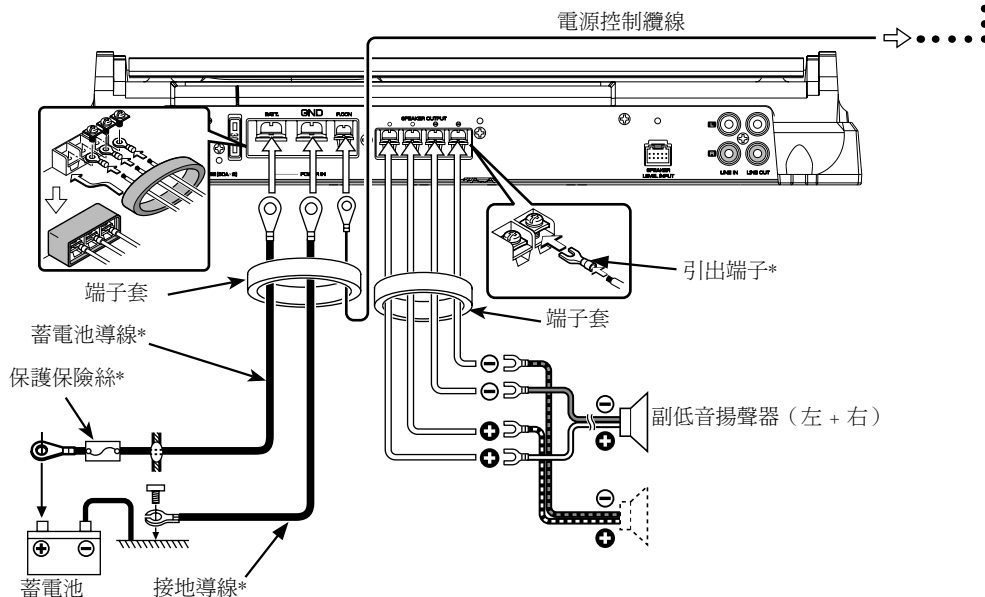


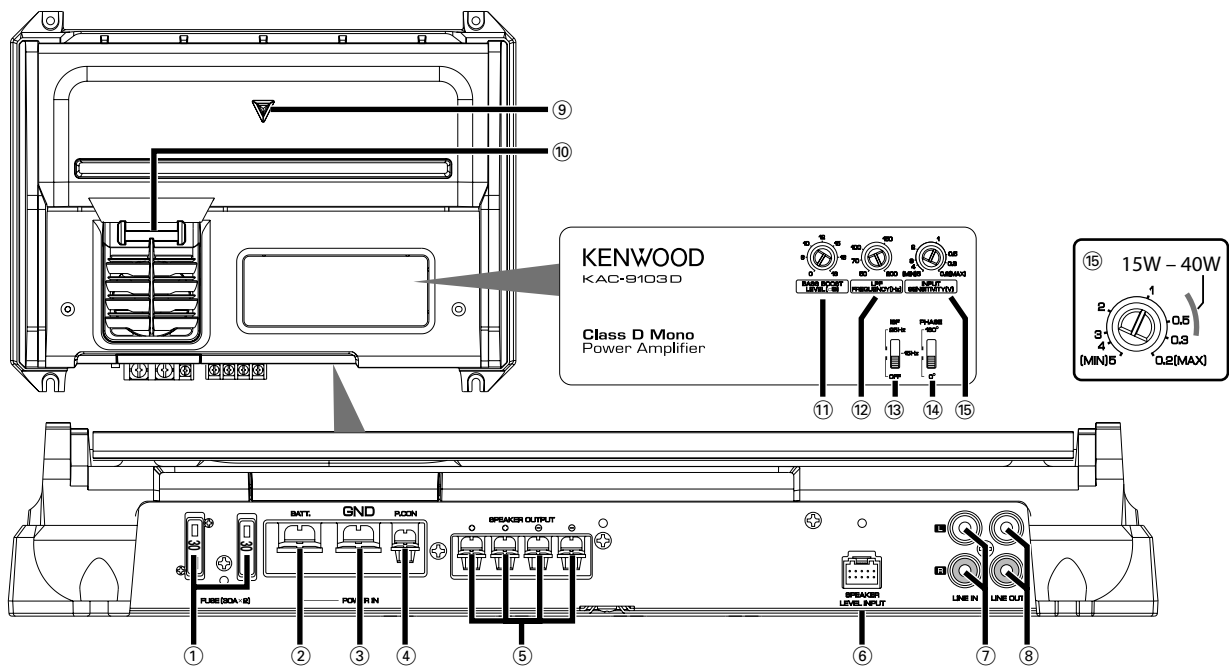
• 連接揚聲器水平輸入

連接器的連接線顏色	
L 左輸入	⊕ 白色 ⊖ 白色/黑色
R 右輸入	⊕ 灰色 ⊖ 灰色/黑色



■ 電源線和揚聲器線的連接





註

不得將本機設置在諸如儀錶板等較熱的位置。需要調整時，請取下蓋板。（參照第9頁）

- ① 保險絲 (30 A X 2)
- ② 電池端子
- ③ 接地端子
- ④ P.CON (電源控制) 端子
控制本機的接通/關閉。

註

控制本機電源。應務必與全部系統連接。

- ⑤ 揚聲器輸出端子
本機只適用於 1 歐姆以上的阻抗，故請連接的揚聲器的阻抗亦為 1 歐姆以上。

▲注意

揚聲器的額定輸入功率要大於放大器的最大輸出功率。否則，將造成損壞。

- ⑥ 揚聲器水平輸入端子

註

- 車內原裝立體聲的最大輸出功率不得大於 40 瓦。
- 不要將揚聲器的輸出引線從功率放大器（選購件）連接到本機的揚聲器的輸入端子。否則，將造成誤動作或損壞。
- 不可同時連接纜線和引線到 RCA 纜線輸入端子及揚聲器輸入端子。否則，將造成誤動作或損壞。
- 將電源控制導線連接到起動鑰匙可以控制開關（ACC 線）的電源上。在這樣連接的場合，當車內原裝立體聲電源開關時，可能產生沖擊噪音。

- ⑦ LINE IN 端子

- ⑧ LINE OUT 端子

輸出從線路輸入端子輸入的信號。

- ⑨ 電源指示燈

當電源打開時，電源指示燈點亮。

如果當電源被打開，但該指示燈卻不點亮時，也有可能是因為保護功能被激活。請檢查是否有出現故障的跡象。（參照第8頁）

- ⑩ 照明

- ⑪ BASS BOOST LEVEL (低音提昇) 控制

設定進行補償的低音電平。

- ⑫ LPF FREQUENCY (低頻通過濾波器頻率) 控制

可以調節本機的輸出頻帶。

- ⑬ ISF (次音頻濾波器) 開關

當本開關設定為 "15Hz" 到 "25Hz" 時，低於此設定的頻率將被過濾。此功能可以過濾掉音響以外的無用的振動成分，並改善揚聲器的發聲特性。

這樣有助於揚聲器去除有可能變為音響的不必要的振動成分，從而提高其音響效果。

- ⑭ PHASE (相位) 開關

當本開關設定為 "180°" (反相)，揚聲器的輸出相位即被反相。

- ⑮ INPUT SENSITIVITY (輸入敏感度) 控制

根據連接到本機的中心裝置的前置輸出水平，設定本控制旋鈕的位置；對於原裝的車用立體聲，可以設置為最大功率輸出。請參考右圖進行設置。

註

關於前置輸出水平及最大功率輸出，可以參考中心裝置的使用說明書的<規格>部分。

故障檢修

有時被認為是故障的現象，其實是因微小的操作或配線失誤而造成。在要求維修之前，請參照下表稍事檢查為盼。

現象	原因	排除方法
沒有聲音 (保險絲跳斷)	<ul style="list-style-type: none">輸入(或輸出)纜線未連接。保護線路可能被觸發。音量過大。揚聲器電線短路。	<ul style="list-style-type: none">連接輸入(或輸出)纜線。參考〈保護功能〉一節，檢查連接狀況。請更換保險絲，減小音量。確認揚聲器線，解除短路原因後，更換保險絲。
輸出水平過低(或過高)	<ul style="list-style-type: none">輸入敏感度調節不當，沒有位于妥當位置。	<ul style="list-style-type: none">調節該控制器。請參考〈控制〉。
聲音質量很差 (聲音失真)	<ul style="list-style-type: none">揚聲器纜線的極性⊕/⊖連接錯誤。揚聲器纜線的一根被車體螺釘壓迫。開關的設定可能不妥。	<ul style="list-style-type: none">請將纜線的極性⊕/⊖連接正確。重新連接纜線，使之不再受螺釘壓迫。請參考〈控制〉，將開關正確設置。

規格

規格可能會變更，恕不另行通知。

音頻部

最大輸出功率	1800 W
額定輸出功率 (+B = 14.4 V)	
(4 Ω) (20 Hz - 200 Hz, 0.5 % THD)	500 W × 1
(2 Ω) (100 Hz, 1.1 % THD)	900 W × 1
(1 Ω)	≥ 900 W × 1
頻率響應 (+0, -3 dB)	5 Hz - 200 Hz
敏感度 (額定輸出) (最大)	0.2 V
(最小)	5.0 V
輸入阻抗	10 kΩ
信噪比	100 dB
低頻通過過濾頻率 (-24 dB/oct.)	50 - 200 Hz (可變)
次音頻過濾頻率 (-18 dB/oct.)	15 / 25 Hz
相位變換器	0度 (正常) / 180度 (反相)
低音增強電路	0 - +18 dB (可變)
低音提昇頻率	40 Hz

共同

使用電壓	14.4V (允許11 - 16 V)
電流消耗	60 A
安裝尺寸 (寬×高×深)	380 × 64 × 286 mm
重量	4.1 kg

安全注意事项

▲警告

为了防止受伤和火灾，请遵守下列注意事项。

- 当延长蓄电池导线和接地导线时，请使用车辆用导线或 8mm^2 (AWG8) 以上的导线，以防止导线劣化和被覆面的损伤。
- 为了防止短路等事故，请勿将金属物品（硬币，工具等）掉落在装置中。
- 万一装置冒烟或有异味时，请立即关闭电源，并与建伍经销商洽谈。
- 在使用中尽量不要接触装置表面。因为装置在使用中表面发热会烫伤人体。
- 安装本产品 and 连接导线需要一定的技能和经验。为了保证安全，应请专业人员完成安装和连接导线作业。

▲注意

为了防止装置发生故障，请遵守下列注意事项，正确操作和使用。

- 请以负接地线的12V直流电源向本装置供电。
- 请勿打开顶部和底部的盖子。
- 请勿将本装置安装在曝露于直射阳光，高温或高湿，水可能飞溅的或有灰尘的地方。
- 更换保险丝时，请更换规定容量相同的保险丝，如使用不同容量的保险丝，可能会造成装置的故障。
- 更换保险丝时，为了防止短路事故，请先拔下来电源线束再进行更换。

注

- 安装有困难时，请与建伍经销商洽谈。
- 如果仍不能恢复正常时，请与建伍经销商洽谈。

装置的保养

如果外表污渍时，请关闭电源，使用干燥的硅布或柔软的布匹擦拭。

▲注意

请勿使用硬布或涂料稀释剂，酒精等挥发性溶剂，以免损坏外表面或将所附指示字符擦掉。

防止蓄电池全部放电

当本机在ACC ON位置使用而不开动发动机时，将消耗蓄电池的电量。请在开动了发动机之后使用。

保护功能

在以下场合中保护功能被激活

本机装有保护功能，可以保护本机以及扬声器不会受到可能发生的各种意外事故的损害。

当保护功能被触发时，电源指示灯将熄灭，放大器也停止工作。

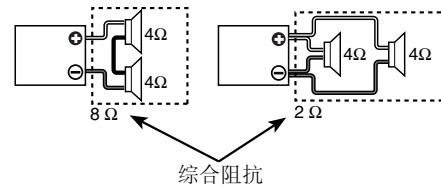
- 当扬声器线缆短路时。
- 当扬声器的输出接地时。
- 当本机出现误动作，有DC（直流）信号传送到扬声器输出端时。
- 内部高温不能动作时
- 当中心装置（卡式接收机、CD接收机等）或本机的地线没有连接到作为电气地线的金属部件而向蓄电池负极（-）端子输送电流时。

接线

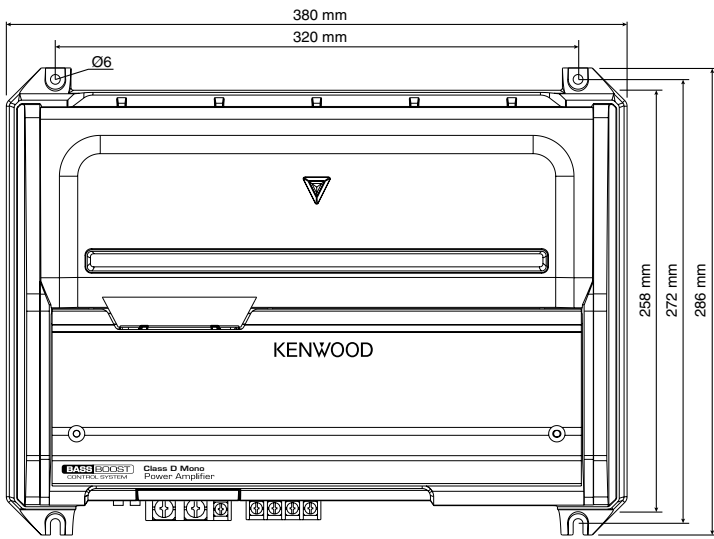
- 请将本机的蓄电池连接线直接与蓄电池连接。如果与汽车的配线束连接，将产生烧毁保险丝等故障。
- 如果发动机运转时从扬声器中发出噪音，可以在蓄电池的每根连线上加一个线路噪音滤波器（选购件）。
- 使用保护套，以防线缆直接接触铁板的边缘。
- 将接地线连接到车架的金属部位，车架起到车辆电气接地的作用，将电流传递到蓄电池的负极（-）。如果接地线没有连接就不要打开电源开关。
- 务必在蓄电池附近的电源连接线上设置保险丝。保险丝的规格应该与本机的保险丝容量相同或者略大。
- 对于电源连接线和接地线，请使用电流容量大于本机保险丝容量的汽车用（防火）电源连接线。（请使用截面积为 8mm^2 (AWG8) 或者以上的电源连接线。）
- 当使用多个功率放大器时，电源导线的电流容量及保险丝的容量要大于各个放大器的使用电流之和的最大值。

扬声器选择

- 准备连接的扬声器的额定功率要大于放大器的最大输出功率。如果扬声器的额定功率小于放大器的最大输出功率则会导致扬声器冒烟以至损坏。
- 使用的扬声器的阻抗必须大于或等于1欧姆。当使用一组扬声器时，必须在计算扬声器的总阻抗之后，再连接合适的扬声器。



安装



附件

零件名称	外观	项目数量
自攻螺钉 (直径5 × 18 mm)		4
绝缘套 (电源或扬声器端子)		2
扬声器音量输入电缆		1
六角扳手		1

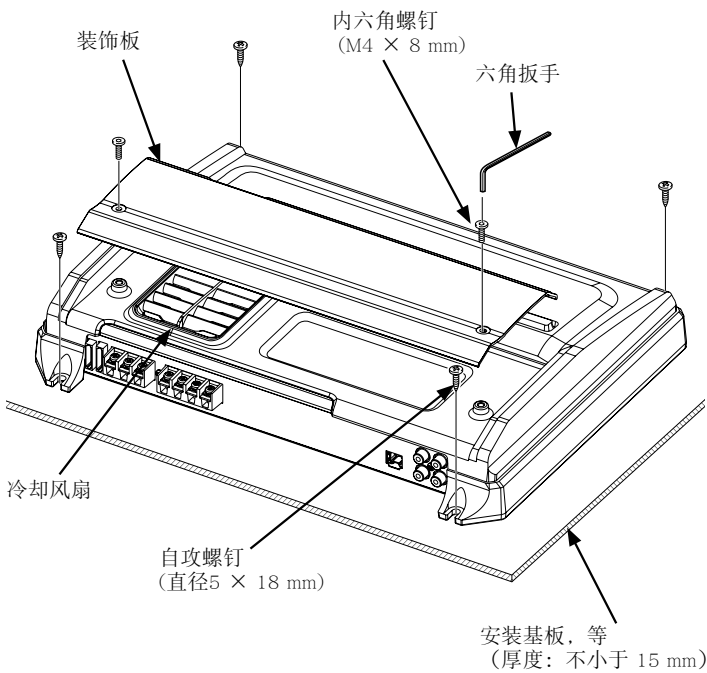
安装步骤

根据使用场合的不同，可能有多种不同的连接及设定方式请务必仔细阅读使用说明书，选择适当的连接和设定。

1. 拔取点火钥匙，拆掉蓄电池负极 (-) 端子，以防短路。
2. 根据使用目的，设置本机到妥当位置。
3. 连接本机的输入和输出缆线。
4. 连接扬声器缆线。
5. 连接电源线，电源控制缆线及地线，不可违反此顺序。
6. 向本机安装装配部件。
7. 安装本机。
8. 连接蓄电池的负极 (-)。

▲注意

- 不得在下列位置安装：
（不稳定的位置，妨碍驾驶车辆的位置，潮湿的位置，灰尘较多的位置，受热的位置，阳光直射的位置，热气接触的位置）
- 不可将本装置安装在绒毯底下，否则，蓄热会导致本装置损坏。
- 将本装置安装在热量容易发散的地点。
一旦安装完毕，不可在其上放置其它物品。
- 机器使用过程中，机体表面会发热升温。所以其安装地点应该是人体，树脂及其它热敏感物质不易触及的地方。
- 本装置设有冷却风扇用来降低内部温度。请不要安装在遮挡冷却风扇和风管的位置。堵塞通风孔的后果是内部温度升高，引起系统故障。
- 在车座，行李箱底部或车子其它部位打洞时，应确认其背面没有会受到损坏的物件，诸如油箱、刹车用配管或线路管套等，千万不可擦伤或损坏这些物品。
- 不可安装在驾驶室仪表板，尾部底板或安全气囊等部件之上。
- 将本机安装在车内时，应确保固定牢靠，且不会对驾车造成妨碍。如果因为冲击造成本机脱落且撞及人体或保险部件，就会导致伤害或事故。
- 在本装置安装之后，应该确认电气设备，比如刹车灯、转向信号灯以及雨刷等操作正常。



连接

警告

为了防止短路所引起的火灾，在蓄电池的正极附近连接保险丝或断路器。



注意

- 如果声音输出不正常，应立即关闭电源并检查连接是否正确。
- 在变更开关的设定时，必须首先切断电源。
- 当保险丝熔断后，要检查缆线是否有短路，并更换上相同规格的保险丝。
- 检查是否有尚未连接的缆线或与车体相接触的端头。未连接缆线及其端部的保护帽不可拆掉，以防短路。
- 扬声器的缆线要分别连接到各自的端子。共用扬声器的负极缆线或将扬声器端子接地到汽车的金属部分，都会导致本机停止工作。
- 安装之后，请检查汽车的刹车灯、方向指示灯、雨刷等是否正常动作。

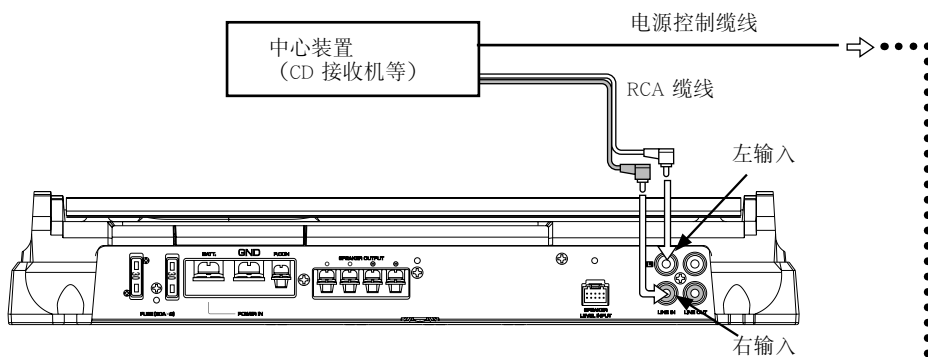
注

- 不可同时连接缆线和引线到 RCA 缆线输入端子及扬声器输入端子。否则，将造成误动作或损坏。

* 市售品

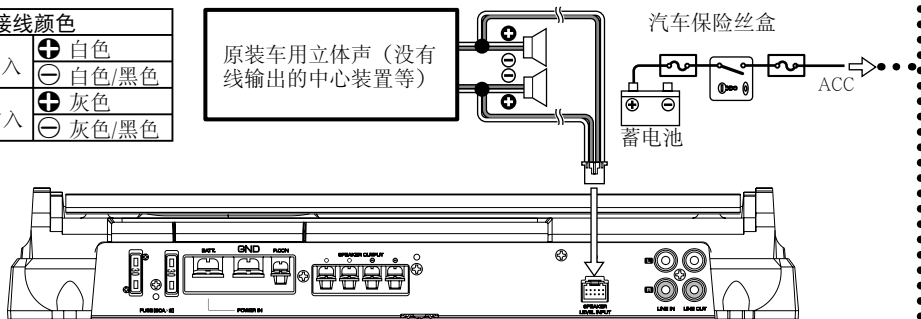
RCA连接线或扬声器电平输入连接

- 连接RCA 缆线

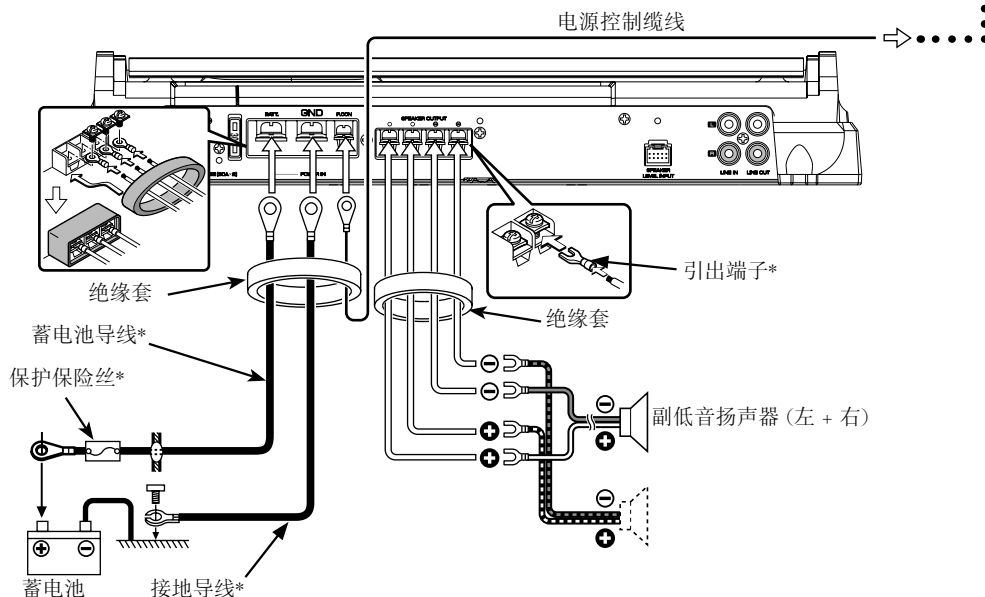


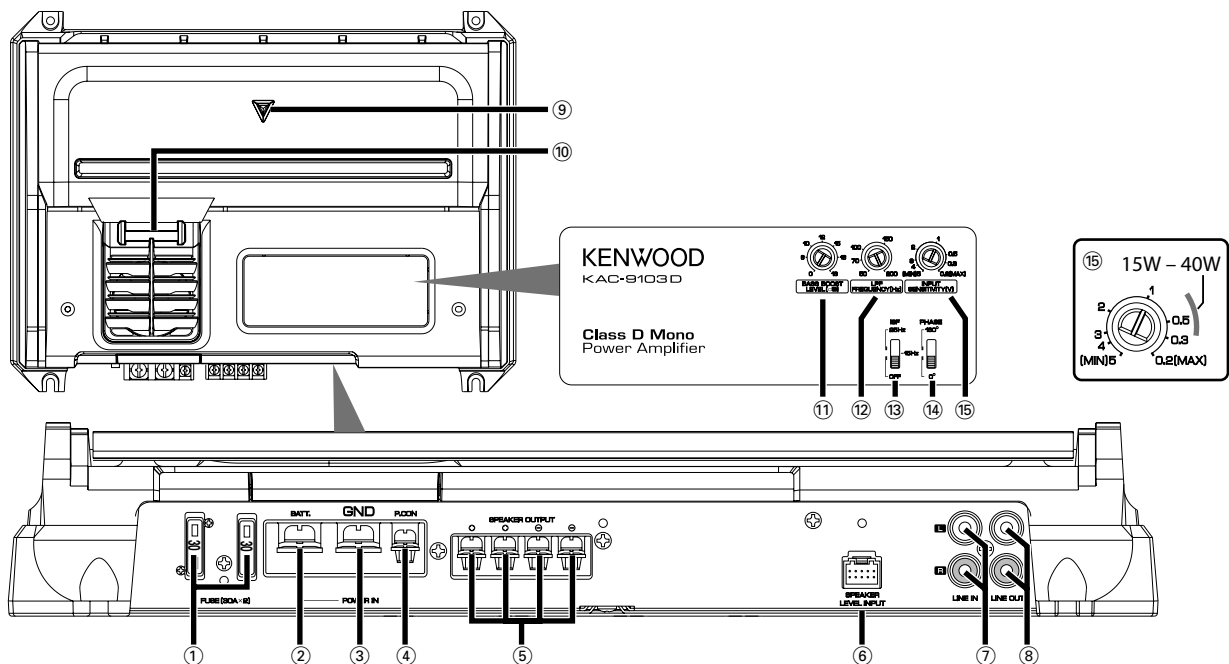
- 连接扬声器电平输入

接头连接颜色	
⊕ 左输入	白色
⊖ 左输入	白色/黑色
⊕ 右输入	灰色
⊖ 右输入	灰色/黑色



电源线和扬声器线的连接





注

控制盘位于装饰板的下侧。需要调整时，请取下盖板。（参照第15页）

- ① 保险丝 (30 A × 2)
- ② 蓄电池端子
- ③ 接地端子
- ④ P.CON (电源控制) 端子
控制本机的接通 / 关闭。

注

控制本机电源。应务必与全部系统连接。

- ⑤ 扬声器输出端子
本机只适用于1欧姆以上的阻抗，故请连接的扬声器的阻抗亦为1欧姆以上。

▲注意

扬声器的额定输入功率要大于放大器的最大输出功率。否则，将造成损坏。

- ⑥ 扬声器电平输入端子

注

- 车内原装立体声的最大输出功率不得大于40瓦。
- 不要将扬声器的输出引线从功率放大器（选购件）连接到本机的扬声器的输入端子。否则，将造成误动作或损坏。
- 不可同时连接缆线和引线到RCA缆线输入端子及扬声器输入端子。否则，将造成误动作或损坏。
- 将电源控制导线连接到起动钥匙可以控制开关（ACC线）的电源上。在这样连接的场合，当车内原装立体声电源开关时，可能产生冲击噪音。

- ⑦ LINE IN (线输入) 端子
- ⑧ LINE OUT (线输出) 端子
输出从线路输入端子输入的信号。

- ⑨ 电源指示灯

当电源打开时，电源指示灯点亮。
如果当电源被打开，但该指示灯却不点亮时，也有可能是因为保护功能被激活。请检查是否有出现故障的迹象。（参照第14页）

- ⑩ 照明

- ⑪ BASS BOOST LEVEL (低音提升) 控制
设定进行补偿的低音电平。

- ⑫ LPF FREQUENCY (低通滤波频率) 控制
可以调节本机的输出频带。

- ⑬ ISF(次音频滤波器)开关

当本开关设定为“15Hz”到“25Hz”时，低于此设定的频率将被过滤。此功能可以过滤掉音响以外的无用的振动成分，并改善扬声器的发声特性。
这样有助于扬声器去除有可能变为噪声的不必要的振动成分，从而提高其音响效果。

- ⑭ PHASE(相位)开关

当本开关设定为“180°”(反相)，扬声器的输出相位即被反相。

- ⑮ INPUT SENSITIVITY (输入灵敏度) 控制

根据连接到本机的中心装置的前置输出电平，设定本控制旋钮的位置；对于原装的车用立体声，可以设置为最大功率输出。
请参考图进行设置。

注

关于前置输出电平及最大功率输出，可以参考中心装置的使用说明书的<技术规格>部分。

故障检修

有时被认为是故障的现象，其实是因微小的操作或配线失误而造成。在要求维修之前，请参照下表稍事检查为盼。

现象	原因	排除方法
没有声音 (保险丝跳断)	<ul style="list-style-type: none">· 输入(或输出)缆线未连接。· 保护线路可能被触发。· 音量过大。· 扬声器电线短路。	<ul style="list-style-type: none">· 连接输入(或输出)缆线。· 参考<保护功能>一节,检查连接状况。· 请更换保险丝,减小音量。· 确认扬声器线,解除短路原因后,更换保险丝。
输出电平过低(或过高)	<ul style="list-style-type: none">· 输入灵敏度调节不当,没有位于妥当位置。	<ul style="list-style-type: none">· 调节该控制器。请参考<控制>。
声音质量很差 (声音失真)	<ul style="list-style-type: none">· 扬声器缆线的极性⊕/⊖连接错误。· 扬声器缆线的一根被车体螺钉压迫。· 开关的设定可能不妥。	<ul style="list-style-type: none">· 请将缆线的极性⊕/⊖连接正确。· 重新连接缆线,使之不再受螺钉压迫。· 请参考<控制>,将开关正确设置。

规格

规格可能会变更,恕不另行通知。

音频部

最大输出功率	1800 W
额定输出功率(+B = 14.4 V)	
(4 欧姆) (20 Hz — 200 Hz, 0.5 % THD)	500 W × 1
(2 欧姆) (100 Hz, 1.1 % THD)	900 W × 1
(1 欧姆)	≥ 900 W × 1
频率响应 (+0, -3 dB)	5 Hz — 200 Hz
灵敏度(额定输出)(最大)	0.2 V
(最小)	5.0 V
输入阻抗	10 kΩ
信噪比	100 dB
低通滤波器过滤频率(-24 dB/oct.)	50 — 200 Hz (可变)
次音频过滤频率(-18 dB/oct.)	15 / 25 Hz
相位变换器	0度(正常)/180度(反相)
低音增强电路	0 — +18 dB (可变)
低音提升频率	40 Hz

共同

使用电压	14.4 V (允许 11 — 16 V)
消耗电流	60 A
安装尺寸(宽×高×深)	380 × 64 × 286 mm
重量	4.1 kg

KENWOOD