

KENWOOD

具备6片DVD换片接收机功能的显示器

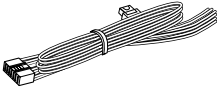
DDX8639

安装説明书

Kenwood Corporation

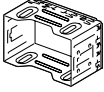
附件

①



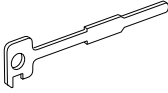
..... 1

②



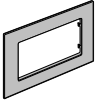
..... 1

③



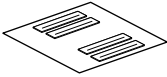
..... 2

④



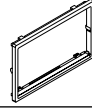
..... 1

⑤



..... 1

⑥



..... 1

⑦



..... 6

⑧



..... 6

安装步骤

1. 为了防止发生短路，请拔出点火钥匙，拆除蓄电池⊖极的连接。
2. 正确连接各装置的输入和输出连接线。
3. 连接导线束的扬声器导线。
4. 按照下列顺序连接导线束：接地线、蓄电池导线、点火导线。
5. 将本机与导线束连接器连接。
6. 将本机安装到汽车上。
7. 重新连接蓄电池的⊖极端子。
8. 按下复位按钮。

▲警告

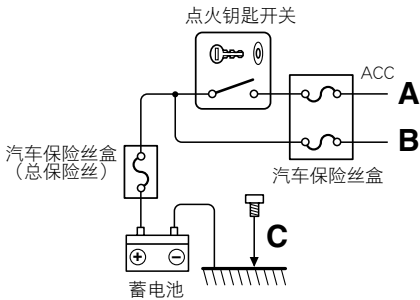
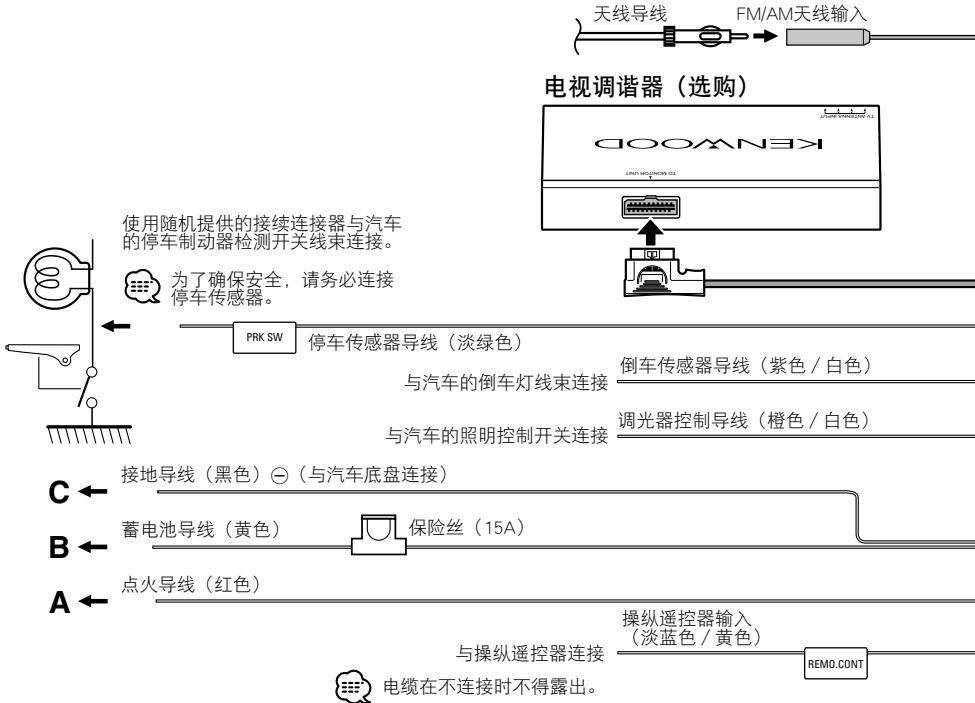
- 如果将点火导线（红色）和蓄电池导线（黄色）与汽车底盘（接地）连接，将可能造成短路而导致发生火灾。请务必将这些导线通过保险丝盒与电源连接。
- 不得省略点火导线（红色）和蓄电池导线（黄色）线路中的保险丝。电源必须通过保险丝与这些导线连接。

▲注意

- 如果汽车的点火装置不具备ACC位置，请将点火导线与可以由点火钥匙接通和切断的电源连接。如果将点火导线与始终接通的电源、即与蓄电池导线连接，蓄电池将全部消耗而无法使用。
- 如果控制台设有盖板，应在安装本机时注意避免在打开和关闭面板时与盖板发生碰撞。
- 如果保险丝烧断，应首先检查有无发生短路，然后使用相同规格的保险丝更换旧保险丝。
- 使用胶带或者其他绝缘材料对未连接的导线进行绝缘处理。不得取下未连接导线或者端子上的绝缘帽，防止发生短路。
- 将扬声器导线与对应的端子正确连接。如果共用负极导线或与汽车的任何金属部件连接进行接地处理，可能造成本机的损坏或发生故障。
- 如果仅两个扬声器与本系统连接，请或者均与前侧输出端子连接、或者均与后侧输出端子连接（不得混合连接在前侧和后侧）。例如，如果将左侧扬声器的⊕极端子与前侧输出端子连接，则不得将其⊖极端子与后侧输出端子连接。
- 完成本机安装后，请检查汽车的制动灯、方向灯、雨刷等是否工作正常。
- 本机的安装角度不得超过30度。
- 本机设有冷却风扇（第6页）来降低内部的温度。不得将本机安装在该冷却风扇受到阻碍的位置。阻碍风扇的排风出口将妨碍内部温度的降低而导致发生故障。

连接方法

! 如果将点火导线（红色）和蓄电池导线（黄色）与汽车底盘（接地）连接，将可能造成短路而导致发生火灾。请务必将这些导线通过保险丝盒与电源连接。



与当电话铃响或在通话中时静音的端子连接。

关于与建伍导航系统的连接，请参照导航装置的使用说明书。

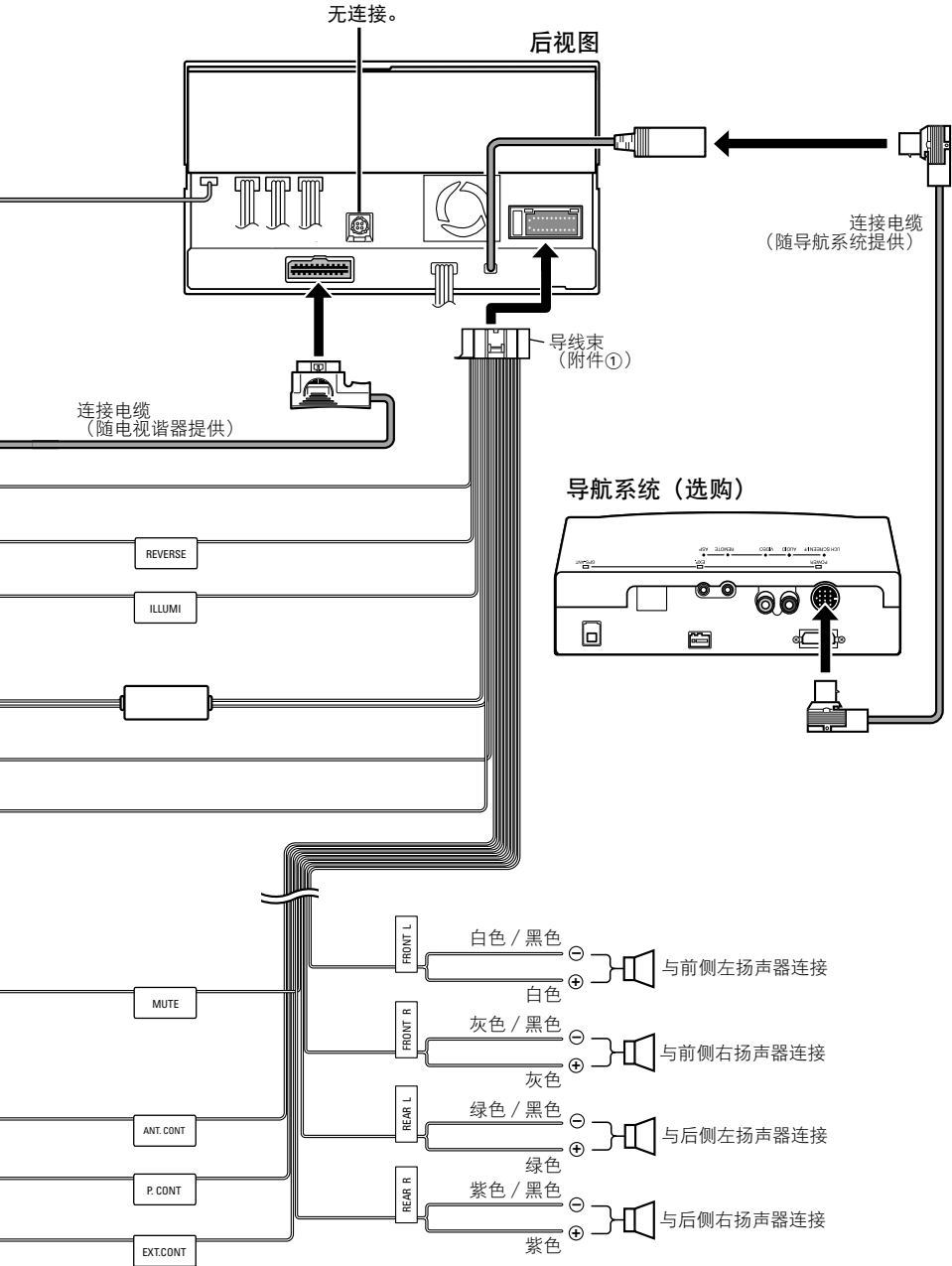
根据你所使用的天线种类，与电动天线的控制端子、或薄膜式天线的提升放大器的电源端子连接。

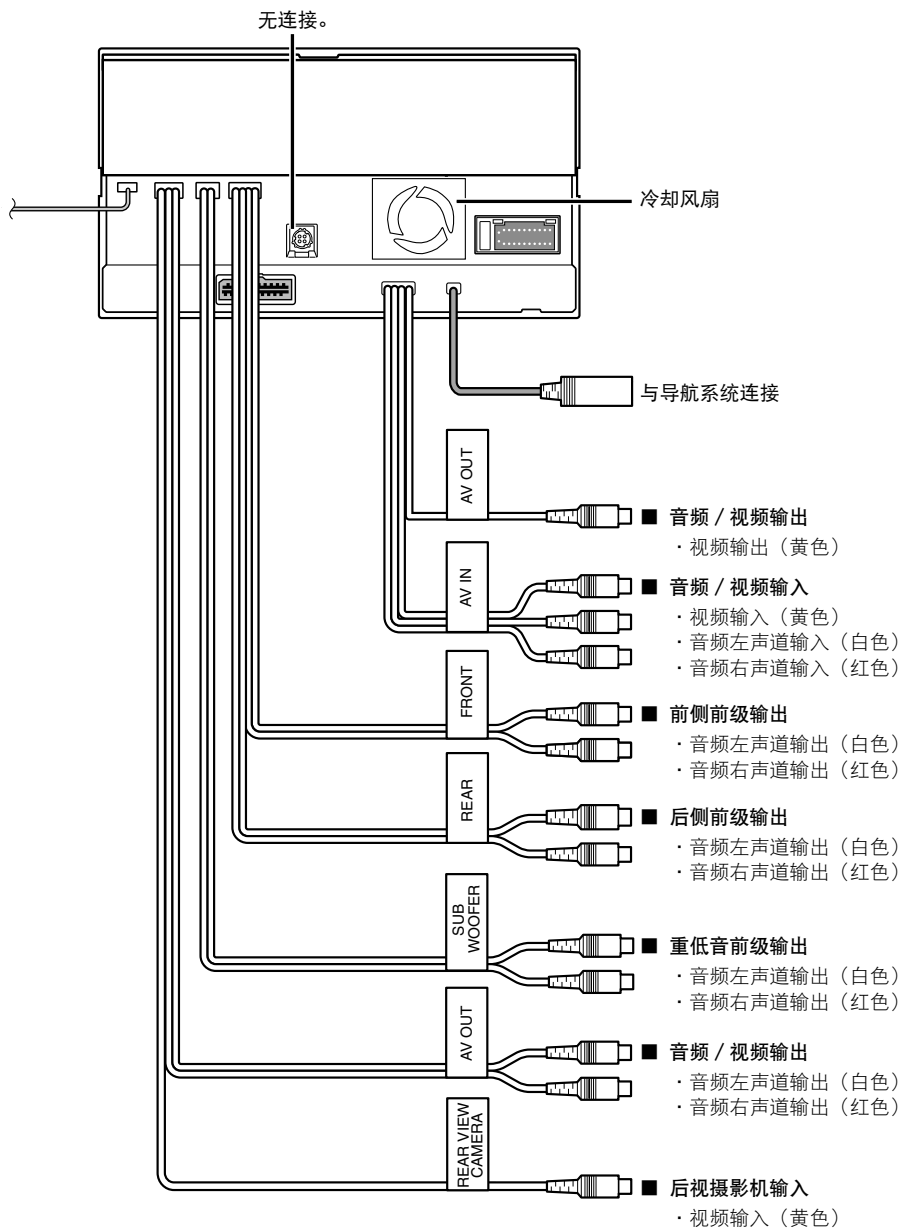
当使用选购的功率放大器时，与其功率控制端子连接。

与具备外部放大器控制功能的放大器“EXT.AMP.CONT.”端子连接。

- 静音导线（褐色）
- 电动天线控制导线（蓝色）
- 功率控制导线（蓝色 / 白色）
- 外部放大器控制导线（粉红色 / 黑色）

电缆在不连接时不得露出。

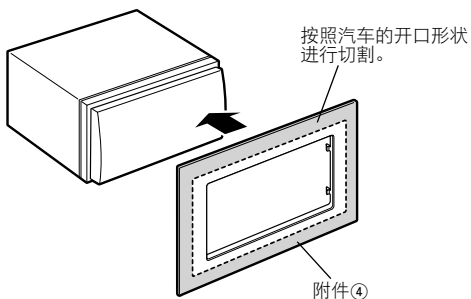




外框的安装方法

■ 对于通用汽车公司的汽车

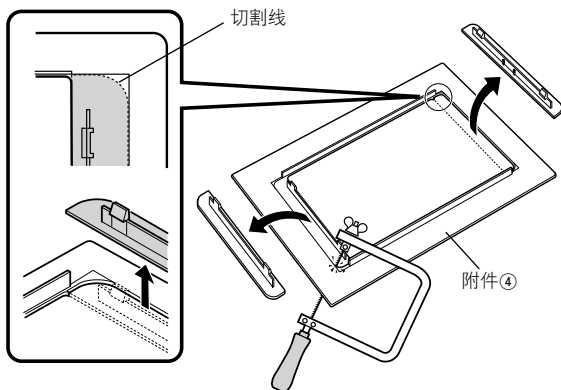
1. 按照中央控制台的形状切割附件④的开口。
2. 向本机安装附件④。



■ 对于丰田公司的Scion牌汽车

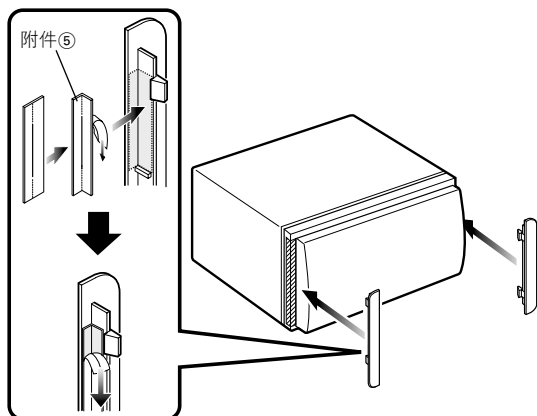
1. 如图所示切割附件④。

在切割附件④时，请注意与中央控制台开口的配合。

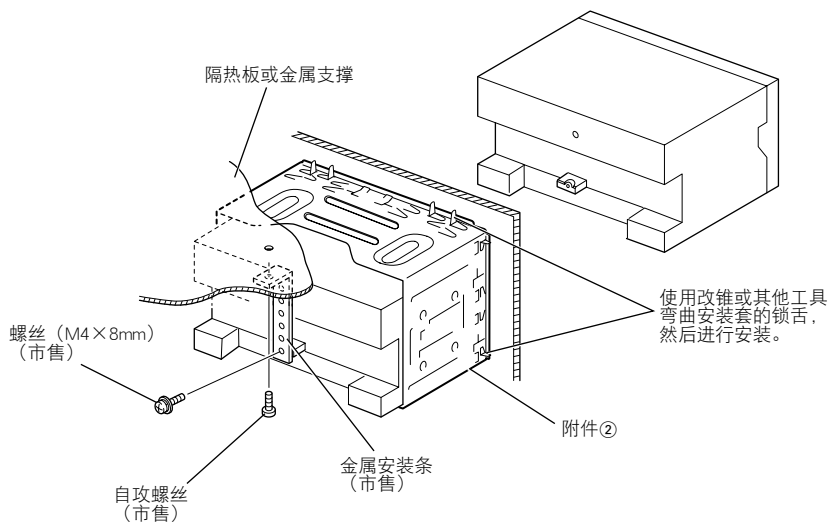



2. 沿裂缝折叠双面胶纸（附件⑤），如图所示向切割下的附件④的中央条粘贴。对于1个切割下的附件④使用两片附件⑤。

3. 将切割下的附件④安装到本机上。

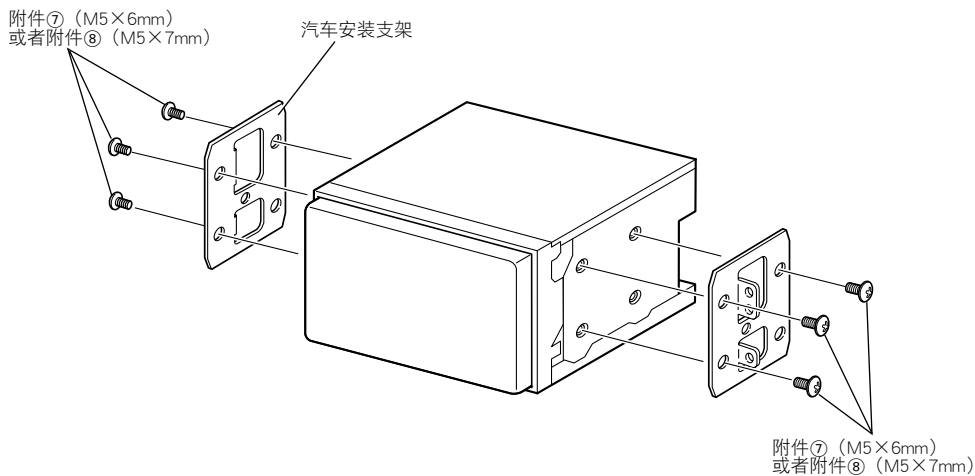


显示器 / 播放装置的安装方法



 请切实固定装置。若安装不稳，可能会出故障。
(例如可能发生跳音等)。

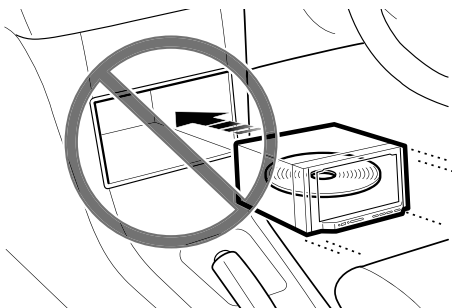
■ 使用支架对丰田、日产或三菱公司的汽车安装



禁止在放置有光盘的状态下安装 / 取出本机

在安装或取出本机之前，请务必取出光盘。有关光盘的取出方法，请参照<弹出光盘>。

如果在放置有光盘的状态下安装、取出本机或进行接线，光盘将被卡在本机内。



■ 弹出光盘

1. 打开面板

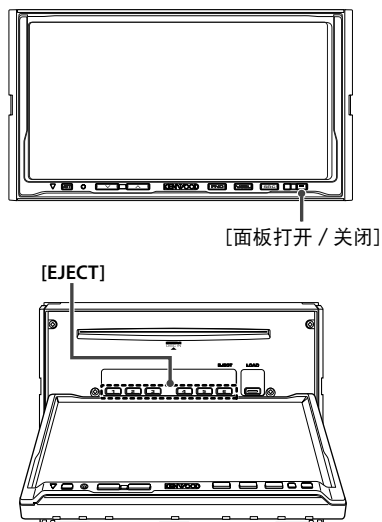
按下 [面板打开 / 关闭] 键。

2. 弹出本机内的所有光盘

按下光盘号码指示灯点亮的 [EJECT] 键。

3. 关闭面板

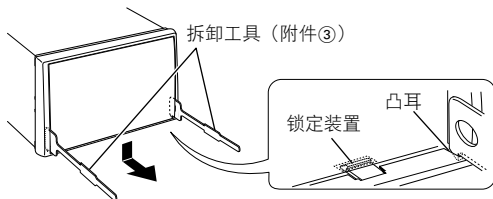
按下 [面板打开 / 关闭] 键。




显示器 / 播放装置的拆卸方法

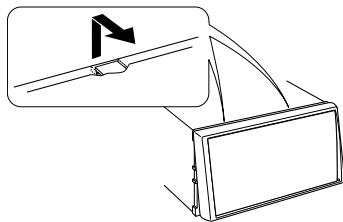
■ 拆卸硬橡胶框（附件⑥）

1. 使用拆卸工具（附件③）的凸耳，拆除下侧的两处锁定。按图示要领下压框架然后向前拉出。



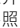
2. 下侧拆除后，拆除上侧的两处锁定。

 框架可以按照同样的方法从上侧开始拆除。

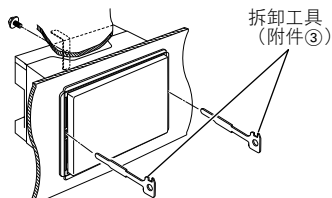



■ 本机的拆除方法

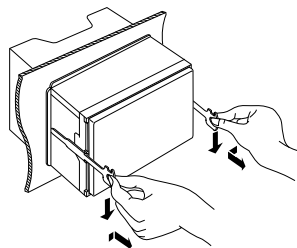


在开始作业之前，务必确认本机内不得放置有光盘。请参照 <  禁止在放置有光盘的状态下安装 / 取出本机 >（第9页）。

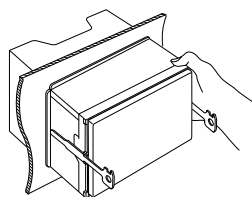
1. 卸下背面板上的附垫圈螺丝（M4×8mm）。
2. 如图所示，将两个拆卸工具（附件③）深深插入两侧槽内。
3. 将拆卸工具向下移动到底侧，然后在压向内侧的同时将本机拉出到中途。



 请注意不要被拆卸工具的凸耳碰伤。



4. 用手将本机全部拉出，注意不要掉落。



KENWOOD