

# KENWOOD

RADIO SPREJEMNIK S PREDVAJALNIKOM CD

**KDC-W4534**

**KDC-W4034A/G/AY/GY**

**KDC-W434A/G/GY**

**KDC-W410A/G/AY/GY**

**KDC-W40G**

**KDC-3034A/G**

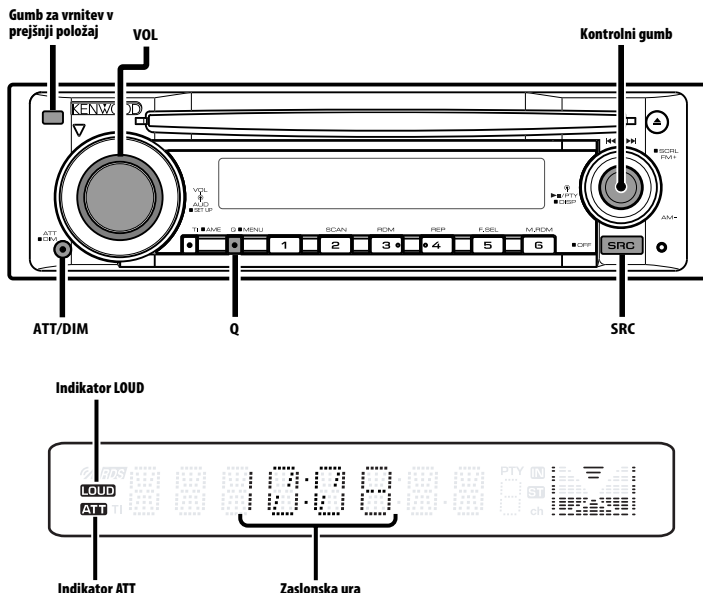
---

## NAVODILA ZA UPORABO

Kenwood Corporation



# Splošne funkcije



## Napajanje

### Vklapljanje napajanja

Pritisnite na gumb [SRC].



- Ko je napajanje vklopljeno, se <Varnostna šifra> (stran 21) na zaslonu prikaže kot "CODE ON" ali "CODE OFF". (Funkcija KDC-W4534)

### Izklapljanje napajanja

Pritisnite na gumb [SRC] za najmanj 1 sekundo.

## Izbiranje vira

Pritisnite na gumb [SRC].

Zahtevani vir	Prikaz
Sprejemnik	"TUNER"
CD	"CD"
Zunanji predvajalnik plošč* (dodatna oprema)	"CD CH"
Dodatni vnos*	"AUX EXT"
Stanje pripravljenosti (samo v načinu Osvetlitev)	"STANDBY"



- \* Funkcija KDC-W4534

- Ta naprava samodejno izklopi vse napajanje po 20 minutah delovanja v načinu pripravljenosti in tako varčuje z akumulatorjem vozila. Čas do izklopa polnega napajanja (OFF) lahko nastavite v <Ura za nastavitve izklopa napajanja> (stran 25).

## Jakost zvoka

### Povečevanje jakosti

Zavrtite gumb za jakost [VOL] v smeri urinega kazalca.

### Zmanjševanje jakosti

Zavrtite gumb za jakost [VOL] v nasprotni smeri urinega kazalca.

## Slabilnik zvoka

Hitro zmanjševanje jakosti zvoka.

### Pritisnite na gumb [ATT].

Slabilnik zvoka vklopite in izklopite s pritiskom na gumb. Ko je vklopljen, utripa indikator "ATT".

# Menijski sistem

Funkcija KDC-W4534/KDC-W4034A/AY/G/GY/  
KDC-3034A/G/KDC-W410A/AY/G/GY

## Področno omejevanje RDS (funkcija področnega omejevanja RDS postaj)

Lahko izbirate, ali boste omejili sprejemanje kanalov RDS, ki jih sprejemate s funkcijo AF, na določeno omrežje oziroma pokrajino.

Prikaz	Nastavitev
"REG ON"	Funkcija področnega omejevanja je vklopljena.
"REG OFF"	Funkcija področnega omejevanja je izklopljena.



- Brez omejevanja funkcije AF na določeno regijo in omrežje nastavi iskanje postaj z dobrim sprejemom v istem omrežju RDS.

Funkcija KDC-W4534/KDC-W4034A/AY/G/GY/  
KDC-3034A/G/KDC-W410A/AY/G/GY

## Samodejno iskanje - Auto TP Seek

Ko je funkcija TI vklopljena in so pogoji sprejemanja med poslušanjem informacij o prometu slabi, se začne samodejno iskanje druge postaje z informacijami o prometu, ki ima boljši sprejem.

Prikaz	Nastavitev
"ATPS ON"	Funkcija samodejnega iskanja Auto TP Seek je vklopljena.
"ATPS OFF"	Funkcija samodejnega iskanja Auto TP Seek je izklopljena.

Sprejemanje FM

## Monofonski sprejem

Šum lahko zmanjšate, če stereo oddaje sprejemate kot monofonske.

Prikaz	Nastavitev
"MONO OFF"	Monofonski sprejem je izklopljen.
"MONO ON"	Monofonski sprejem je vklopljen.

Funkcija KDC-W4534

## Zaslonski prikaz dodatnega vhodnega vira

Za izbiranje prikaza, ko je vključeno na pomožni vhodni vir.

### 1 Izberite dodatni vhodni vir

Pritisnite na gumb [SRC].

Izberite zasloni prikaz "AUX EXT".

### 2 Vstopite v menijski način

Pritisnite na gumb [MENU] za najmanj 1 sekundo.

Se na zaslonu prikaže "MENU".

### 3 Izberite način za nastavitev zaslonskega prikaza dodatnega vhodnega vira

Potisnite gumb za upravljanje na [FM] ali [AM].

Izberite zasloni prikaz "NAME SET".

### 4 Vstopite v način za zasloni prikaz dodatnega vhodnega vira

Pritisnite gumb za upravljanje za najmanj 1 sekundo.

Na zaslonu se prikaže sedaj izbrani zasloni prikaz dodatnega vhodnega vira.

### 5 Izberite zasloni prikaz dodatnega vhodnega vira

Potisnite gumb za upravljanje na [◀◀] ali [▶▶].

Z vsakim potiskom gumba se način zaslonskega prikaza preklopi, kakor je prikazano spodaj.

- "AUX EXT"
- "DVD"
- "PORTABLE"
- "GAME"
- "VIDEO"
- "TV"

### 6 Zapustite način za zasloni prikaz dodatnega vhodnega vira

Pritisnite na gumb [MENU].



- Ko se delovanje za 10 sekund prekine, se registrira ime in način za vnos dodatnega zaslonskega prikaza se zapre.
- Zaslonski prikaz dodatnega vhodnega vira lahko nastavite le, ko je v uporabi vgrajeni dodatni vhod ali pomožni vhod dodatne naprave KCA-S210A.

## Predvajalnik plošč

### ? Na zaslonu se izpiše "AUX EXT" brez vklopljenega načina za zunanje upravljanje s ploščami.

- ✓ Priključen je neustrezen izmenjevalnik plošč.
  - ☞ Uporabite izmenjevalnik plošč, omenjen v odstavku <CD predvajalniki/izmenjevalniki plošč, priključljivi na to enoto> (stran 3), razdelek <Varnostni ukrepi>.

### ? Namesto izbrane plošče se predvaja druga.

- ✓ Izbrani CD je zelo umazan.
  - ☞ Očistite CD.
- ✓ Plošča se nahaja na drugem mestu, ne na izbranem.
  - ☞ Odprite pladenj s ploščami in preverite, kje je zelena plošča.
- ✓ Plošča je zelo spraskana.
  - ☞ Poskusite z drugo ploščo.

### ? CD izskoči takoj, ko ga vstavite.

- ✓ CD je zelo umazan.
  - ☞ Očistite CD, kakor je opisano v odstavku Čiščenje CD, razdelek <O CD ploščah> (stran 7).

### ? Plošče ni mogoče odstraniti.

- ✓ Vzrok je v tem, da je od izklopa vžiga (ACC) v vašem vozilu minilo več kot 10 minut.
  - ☞ Ploščo je mogoče odstraniti le v desetih minutah po izklopu vžiga (ACC stikalo). Če je od izklopa minilo več kot 10 minut, znova vklopite vžig (ACC stikalo) in pritisnite na gumb za izmet (Eject).

### ? Plošče ni mogoče vstaviti.

- ✓ V napravi se že nahaja druga plošča.
  - ☞ Pritisnite na gumb [▲] in odstranite ploščo.

### ? Neposredno iskanje ni mogoče.

- ✓ Vključena je neka druga funkcija.
  - ☞ Izključite naključno predvajanje (Random Play) ali druge funkcije.

### ? Iskanja posnetka ni mogoče izvesti.

- ✓ Za prvo ali zadnjo skladbo na plošči/v mapi.
  - ☞ Za vse albume velja, da iskanja posnetka ni mogoče izvesti v vzvratni smeri za prvo skladbo oziroma v smeri naprej za zadnjo skladbo.

## Vir zvokovne datoteke

### ? Zvokovne datoteke ni mogoče predvajati.

- ✓ Nosilec je opraskan ali zamazan.
  - ☞ Očistite CD, kakor je opisano v odstavku Čiščenje CD, razdelek <O CD ploščah> (stran 7).

### ? Snemalni pogoji so slabi.

- ✓ Nosilec je opraskan ali zamazan.
  - ☞ Očistite CD, kakor je opisano v odstavku Čiščenje CD, razdelek <O CD ploščah> (stran 7).
- ✓ Snemalni pogoji so slabi.
  - ☞ Ponovno snemajte na isti nosilec ali uporabite drugega.

### ? Čas posnetka za zvočno datoteko ni pravilno prikazan.

- ✓ ---
  - ☞ Včasih ni prikazan pravilno glede na snemalne pogoje zvočne datoteke.

### ? Supreme nima učinka, ko je vklopljen.

- ✓ Komponenta visoke frekvence je majhna.
  - ☞ Supreme ne učinkuje pri pesmih, v katerih je komponenta visokih frekvenc neizrazita.
- ✓ Pesmi, ki niso bile zapisane pri bitnih hitrostih, nižjih od 96 kb/s (fs = 32k, 44.1 k, 48 kHz) in pesmi, ki so bile zapisane pri spremenljivi bitni hitrosti, ni mogoče odkodirati, da bi poustvarili visokofrekvenčno komponento.
  - ☞ ---