

KENWOOD

2 DIN MÉRETŰ CD-LEJÁTSZÓ

DPX701U

DPX501U

KEZELÉSI UTASÍTÁS

Kenwood Corporation



PHATNOISE

Tartalomjegyzék

Biztonsági előírások	4	CD/USB készülék/Audiófájl/ Külső lemez ellenőrzés tulajdonságok	27
Megjegyzések	5	CD & audiofájl lejátszása	
CD-k	7	USB-eszköz lejátszása	
Az AAC-ről, az MP3-ról és a WMA-ról	8	Külső lemez lejátszása	
Az USB készülékről	10	Előretekerés és visszatekerés	
Általános funkciók	11	Sáv/fájl keresése	
Áramellátás		Lemez keresése/Mappa keresése	
Forrás kiválasztása		Közvetlen sáv-/fájlkeresés	
Hangerő		Közvetlen lemezeresés	
Csillapítóegység		Sáv/fájl/lemez/mappa ismétlése	
System Q		Kereső lejátszás	
Audiovezérlés		Véletlenszerű lejátszás	
Az audiovezérlés megfelelő részletének behangolása		Lemeztálca véletlenszerű lejátszása	
Audiobeállítás		Összes véletlenszerű lejátszása	
Hangszóró-beállítás		Kiválasztás mód	
Mélysugárzó kimenet		Fájlkiválasztás mód	
TEL elnémítás		1. mappa kiválasztás mód	
Kijelző váltása		2. mappa kiválasztás mód	
A kijelzési típus kiválasztása		Lejátszási mód váltása	
Grafikus rész kijelző váltása		Betűkeresés	
Háttérkép kiválasztása		Szöveg/cím görgetése	
A megjeleníteni kívánt szöveg kiválasztása			
Szöveges kijelzés váltása			
A betűkészlet színének kiválasztása			
Rádió funkciók	22		
Hangolás			
Közvetlen hozzáférésű hangolás			
Előre beállított állomások memóriája			
Automatikus memóriabevitel			
Előre beállított hangolás			
RDS funkciók	24		
Közlekedési információk			
Rádiószöveg görgetése			
PTY (Programtípus)			
Programtípus előbeállítása			
A nyelv megváltoztatása a programtípus (PTY) funkciónál			

Menürendszer **34**

Menürendszer
Biztonsági kód
Érintésérzéklő hangja
Manuális órabeállítás
Dátum beállítása
Dátum üzemmód
Óra szinkronizálása
Közvetett világítás
A kijelzési fényerő vezérlése
Tompító
Az előerősítő kimenet váltása
Beépített erősítő beállítás
A kettős zóna rendszer beállítása
B.M.S. (Bass Management System -
basszuskezelő rendszer)
B.M.S. frekvenciaeltolás
AMP vezérlés
Hírközlemény időkorlát beállítással
Helyi állomás keresés
Hangolási üzemmód
AF (Alternatív frekvencia)
Az RDS körzet korlátozása (Körzetkorlátozási
funkció)
Automatikus TP keresés
Monó vétel
Külső kijelzővezérlés
Lemez elnevezése (DNPS)
A segédbemenet-kijelzés beállítása
Orosz karakterek kiválasztása
Szöveggörgetés
Beépített segédbemenet beállítása
Áramellátás kikapcsolási időzítője
CD olvasás beállítás
Hangindex
ACDrive firmware verziószámának kijelzése
Egyedi ID kijelzés
Audio előbeállítás memória
Audio előbeállítás előhívása
Demonstrációs üzemmód beállítása

Alapműveletek a távirányítón **46**

Tartozékok / Beszerelési eljárás **48**

Vezetékek csatlakoztatása a kivezetésekhez **49**

A címke felszerelése **51**

Beszerelés **52**

Az egység eltávolítása **53**

Hibakeresési útmutató **54**

Műszaki adatok **58**

The "AAC" logo is trademark of Dolby
Laboratories.

▲ FIGYELMEZTETÉS

A személyi sérülések és/vagy a tűz megelőzése érdekében tartsa be az alábbi óvintézkedéseket:

- A rövidzárlat megelőzése érdekében sose tegyen illetve hagyjon bármilyen, fémes tárgyat (például pénzérmét vagy fémszerszámot) az egység belsejében.
- Vezetés közben ne figyelje az egység kijelzőjét, és ne tartsa rajta a szemét huzamosabb ideig.
- A jelen termék beszerelése és huzalozása ügyességet és tapasztalatot igényel. A biztonság érdekében bízva a beszerelési és huzalozási munkákat szakemberre.

▲ VIGYÁZAT

A berendezés károsodásának megelőzése érdekében tartsa be az alábbi óvintézkedéseket:

- Győződjön meg róla, hogy az egységet –12 V-os egyenáramú feszültségforrás földeli.
- Ne szerelje az egységet közvetlen napsugárzásnak, vagy túlzott hőhatásnak, illetve páratartalomnak kitett helyre. Ezenkívül kerülje az olyan helyeket, ahol túl sok a por, illetve ahol fennáll a víz ráfröccsenésének veszélye.
- Amikor biztosítékot cserél, kizárólag újat használjon, melynek névleges értéke az előírttal megegyező. Rossz névleges értékű biztosíték alkalmazása az egység meghibásodását eredményezheti.
- Beszereléskor kizárólag a berendezéshez mellékelt csavarokat használja. Nem megfelelő csavarok alkalmazása a központi egység meghibásodását eredményezheti.

Ne tegyen be 8 cm-es CD-t a CD-behúzó részbe

Ha lemezadapterrel együtt próbál 8 cm-es CD-t a berendezésbe behelyezni, az adapter a CD-ről leválhat, és kárt tehet a berendezésben.

Az egységhez csatlakoztatott CD-lejátszókról/lemezváltókról

Az egységhez 1998-ban vagy az után gyártott Kenwood lemezváltók/ CD-lejátszók csatlakoztathatók.

Ha a csatlakoztatható lemezváltók / CD-lejátszók típusára vonatkozó információkra van szüksége, lapozza fel a katalógust, vagy vegye fel a kapcsolatot Kenwood-márkakereskedőjével. Felhívjuk figyelmét arra, hogy az 1997-ben vagy korábban gyártott Kenwood lemezváltók/ CD-lejátszók, valamint az egyéb gyártók által készített lemezváltók nem csatlakoztathatók az egységhez. A nem támogatott készülék csatlakoztatása az egység meghibásodását okozhatja.

A csatlakoztatható Kenwood lemezváltók/ CD-lejátszók esetében állítsa az O-N kapcsolót "N" állásba.

A használható funkciók és a megjeleníthető információk a csatlakoztatott modellektől függően eltérőek lehetnek.



- Mind a berendezés, mind pedig a CD-váltó károsodhat, ha nem a megfelelő módon csatlakoztatja őket.

A lencse bepárasodása

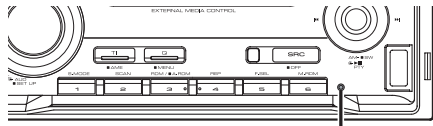
Hideg időben, közvetlenül a gépkocsi fűtésének bekapcsolását követően a levegő páratartalma lecsapódhat a berendezés CD-lejátszójában található lencsén. Ezt nevezzük a lencse bepárasodásának, mely esetenként lehetetlenné teszi a CD-k lejátszását. Ilyenkor vegye ki a CD-t, és várjon addig, amíg a lecsapódott pára el nem párolog. Ha a berendezés egy kis idő elteltével sem működik megfelelőképpen, vegye fel a kapcsolatot Kenwood-márkakereskedőjével.

Megjegyzések

- Egyetlen USB készülék sem kerül szállításra ezzel az egységgel. Szükséges beszerezni egy kereskedelmileg elérhető USB készüléket. Az elérhető USB készülékek típusai megtalálhatóak <Az USB készülékekről> fejezet alatt (10 oldal).
- Ha a beszerelés során problémát észlel, vegye fel a kapcsolatot Kenwood-márkakereskedőjével.
- Választható kiegészítők vásárlása esetén forduljon Kenwood-kereskedőjéhez, és győződjön meg róla, hogy a választott kiegészítők működnek az Ön modelljével, illetve az Ön területén.
- Az ISO 8859-1-nek megfelelő karakterek jeleníthetők meg. (csak a DPX701U típusnál)
- Az ISO 8859-5-nek és az ISO 8859-1-nek megfelelő karakterek jeleníthetők meg. Lásd <Orosz karakterek kiválasztása> (42 oldal). (DPX701U orosz árusítási terület)
- A jelen egységen megjeleníthető karakterek a következők: A-Z 0-9 @ " ' ` % & * + - = , . / \ < > [] () ; : ^ - { } ~ . (csak a DPX501U típusnál)
- Az RDS funkció nem működik ott, ahol ezt a szolgáltatást egyetlen adóállomás sem támogatja.
- A jelen útmutatóban több helyen is szerepelnek világító jelzők, azonban a jelzők kizárólag az alábbi beállítások mellett gyulladnak ki.
Ha a jelző kiválasztásra került, a <Szöveges kijelzés váltása> (19 oldal) részben ismertetettek szerint. (csak a DPX701U típusnál)
- A jelen kézikönyvben látható kijelző- és panelillusztrációk példaként szolgálnak, melyek célja a vezérlők használatának világos szemléltetése. Az ábrákon látható kijelzők tartalma ennek megfelelően eltérhet attól, ami a tényleges berendezés kijelzőjén jelenik meg, illetve előfordulhat, hogy a kijelző bizonyos illusztrációi olyasvalamit mutatnak, ami a tényleges műveletek során nem jelentkezik.

Hogyan állítsa vissza egységét

- Ha az egység nem működik megfelelően, nyomja meg a Reset gombot. Az egységben visszaállnak a gyári beállítások a Reset gomb megnyomására.
- Távolítsa el az USB készüléket, mielőtt a Reset gombot megnyomná. Amennyiben az USB készülék üzembe van helyezve, a Reset gomb megnyomásával sérülhetnek az adatok, amelyek az USB készüléken találhatóak. Az USB készülék helyes eltávolításáról szóló információkat lásd az <USB-eszköz lejátszása> részben (28 oldal).
- Ha az automatikus lemezváltó nem működik megfelelően, nyomja meg a Reset gombot. A lemezváltó működése ezt követően normális kell, hogy legyen.



Visszaállító (reset) gomb

A berendezés tisztítása

Ha a készülék előlapja nem tiszta, törölje át puha, száraz ruhával.

Amennyiben az előlap erősen szennyezett, tisztítsa meg az előlapot egy semleges tisztítószerbe mártott ruhával, majd törölje át újra puha, száraz ruhával.



- Ne permetezzen tisztítószer-sprayt közvetlenül a készülékre, mert kárt tehet a mechanikus alkatrészekben.
Ha durva ruhával törli le az előlapot, vagy ha illékony folyékony tisztítószerrel, például hígítót vagy alkoholt használ, akkor megkarcolhatja az előlap felületét, vagy letörölheti az előlapon látható karaktereket.

Az egység első használata előtt

A jelen egység eredetileg demonstrációs üzemmódra van beállítva.

A készülék első használatakor érvénytelenítse a <Demonstrációs üzemmód beállítása>-t (45 oldal).

A DAB rádióvezérlőről

A DAB rádióvezérlő funkció vezérlési módját illetően a KTC-9090DAB DAB rádió (opcionális kiegészítő) használati útmutatójának [A] csoportjában tájékozódhat.

Ugyanakkor a jelen készülék működtetésének alábbi vezérlési módjai eltérhetnek a Használati útmutatóban ismertetettektől; ezért javasoljuk, tekintse át az alábbi kiegészítő útmutatót.

<Automatikus együttes memóriabevitel>

1. Válassza ki az előre beállított sávot az Automatikus együttes memóriabevitelhez.
2. Tartsa lenyomva az [AME] gombot legalább 2 másodpercig.
Nyissa meg az Automatikus együttes memóriabevitelt.
A memóriában történő eltárolás befejezése után a készülék kijelzi az előre beállított gombok számát és a címkét.

<Keresés programtípus és nyelv szerint> és <Megjelenítendő nyelvek> a <Programtípus (PTY) funkcióban>

Működtetés közben a [DISP] gomb megnyomásához használja a [TI] gombot.

A DPX701U/DPX501U-hez kapcsolódó "Media Manager" PC-alkalmazásról

- A "Media Manager" megtalálható az egységhez mellékelte CD-ROM-on.
- A "Media Manager" telepítési módjára vonatkozó tudnivalókat a mellékelte telepítési útmutatóban találja.
- A "Media Manager" kezelési módjára vonatkozó tudnivalókat a telepítő CD-ROM-on lévő felhasználói útmutatóban, valamint a "Media Manager" súgójában találja.
- Az egység a "Media Manager" által lett létrehozott CD/ USB készüléket tud lejátszani (későbbiekben "ACDrive media").
- A "Media Manager"-rel kapcsolatos frissített információkat az alábbi webhelyen találja meg: <http://www.kenwood.mediamanager.jp>
- A "Media Manager" működésére és működtetésére vonatkozó kérdéseivel forduljon a Kenwoodhoz.
- A "Media Manager" a PhatNoise terméke.

A lézert alkalmazó termékek jelölése (bizonyos területek kivételével)

**CLASS 1
LASER PRODUCT**

Ezt a címkét a burkolaton/házon helyezik el, és az jelzi, hogy az alkatrész 1. osztályba sorolt lézersugárnyalábot használ. Ez azt jelenti, hogy a berendezés gyengébb osztályba sorolt lézersugarakat használ. A berendezésen kívül nem áll fenn veszélyes sugárzás kockázata.

Ezt a terméket sem a gyártó nem szereli be az autóba a futószalagon, sem a járművet az EU Tagállamba behozó professzionális importőr.

Használt elektromos és elektronikus készülékek elhelyezése hulladékként (a szelektív hulladékgyűjtést alkalmazó EU tagországok számára)



Az ezzel a szimbólummal (kereszttel áthúzott szemetes) megjelölt termékeket nem szabad háztartási hulladékként kezelni.

Régi elektromos és elektronikus berendezéseit vigye az e célra kijelölt újrahasznosító telepre, ahol az ilyen termékeket és azok melléktermékeit is képesek szakszerűen kezelni. A legközelebbi ilyen jellegű hulladékhasznosító telep helyéről az illetékes hivatalban kaphat felvilágosítást. E készülék szakszerű megsemmisítésével segíthet abban, hogy megelőzzük azt a környezetre és az emberi egészségre gyakorolt negatív hatást, ami a helytelen hulladékkezelésből adódik.

CD-k kezelése

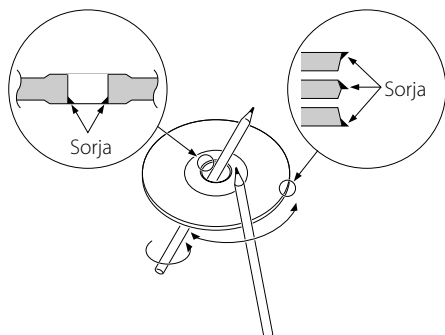
- Ne érintse meg a CD adatfelületét.



- Az írható és újraírható CD-k sérülékenyebbek, mint egy normál zenei CD-k. A CD-R és CD-RW lemezek használata előtt olvassa el a csomagoláson stb. található előírásokat.
- Ne ragasszon öntapadós címkét stb. a CD felületére, és ne használjon olyan CD-t, amelyre bármi is ragasztva van.

Új CD használatokor

Ha a CD központi nyílásán vagy külső peremén sorját lát, használat előtt távolítsa el azokat pl. egy golyóstollal.

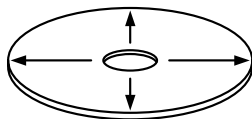


CD kiegészítők

Ne használjon lemez típusú kiegészítőket.

A CD tisztítása

Tisztítsa meg a lemezt a közepétől kifelé haladva.

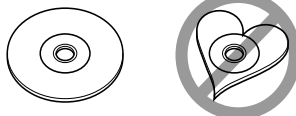



CD-k kivétele

A CD-ket a készülékből vízszintesen kihúzza vegye ki.

Nem használható CD-k

- A nem kerek alakú CD-k nem használhatók.



- Az elszíneződött vagy szennyezett adatfelületű CD-k nem használhatók.
- Ez az egység  jelű CD-lemezeket képes lejátszani. Előfordulhat, hogy a jelöléssel nem rendelkező lemezek lejátszása nem lesz megfelelő.
- A nem véglegesített CD-R és CD-RW lemezeket nem lehet lejátszani. (A véglegesítési folyamatról bővebben a CD-R és CD-RW lemezek írási szoftveréből, valamint a CD-R/CD-RW-író kezelési útmutatójából tudhat meg.)

CD-k tárolása

- Ne tegye ki a CD-ket közvetlen napsütésnek (az ülésen, műszerfalon stb.), ill. magas hőmérsékletnek.
- A CD-ket tokjukban tárolja.

Az AAC-ról, az MP3-ról és a WMA-ról

A lejátszható AAC/MP3/WMA fájlra (a továbbiakban: audiofájlra) és az adathordozó-formátumra az alábbi korlátozások érvényesek. A megadottaktól eltérő specifikációjú audiofájl esetenként nem játszható le megfelelően, valamint a fájlok és a mappák nevének kijelzése is helytelen lehet.

Lejátszható audiofájl

- AAC, MP3, WMA



- Az audiofájlt a megfelelő kiterjesztéssel lássa el (AAC: ".M4A"; MP3: ".MP3"; WMA: ".WMA")
- Az audiofájlokon kívül más fájlokat ne lásson el ezekkel a kiterjesztésekkel. Amennyiben másmilyen fájlt lát el a fenti kiterjesztések valamelyikével, a készülék azt lejátszza, és ezzel hangos zaj kerül a kimenetre, ami kárt tehet a hangszórókban.
- Másolásvédelem alatt álló fájlok nem játszhatók le.
- Audiofájlokat nem lehet lejátszani a kódolást biztosító szoftver beállításaitól, az USB készülék típusától, és/vagy felvétel körülményeitől függően.
- Előfordulhat, hogy az egység nem kompatibilis a tömörítési formátum szabványának új változatával, illetve további specifikációkkal.
- Az USB készülékhez használt formátumok és megkötések részleteit lásd a <http://www.kenwood.com/usb/> alatt.

Lejátszható AAC fájl

- ".m4a": AAC-LC formátumban kódolt fájl.
A részletekről a <http://www.kenwood.mediamanager.jp> címen tájékozódhat.

Lejátszható MP3 fájl

- MPEG 1/2 Audio Layer 3 fájl
- Adatátviteli sebesség: 8-320 kbps
- Mintavételi frekvencia
: 16/ 22,05/ 24/ 32/ 44,1/ 48 kHz

Lejátszható WMA fájl

- A Windows Media Audiónak megfelelő fájl (kivéve a Windows Media Player 9 (vagy újabb) fájlokat, amelyekre az új funkciók alkalmazhatók)
- Adatátviteli sebesség: 48-192 kbps
- Mintavételi frekvencia: 32; 44,1; 48 kHz

Lejátszható Storage media

- CD-ROM, CD-R, CD-RW
- USB készülék



- Az írószoftver segítségével gyorsan formattált CD-RW lemezek nem használhatók.
- A maximális CD-R/RW média kapacitás azonnali felvétele során az írószoftver "Disc at once"-ra van állítva.
- Az elérhető USB készülékek részleteiről <Az USB készülékről> fejezet alatt tájékozódhat (10 oldal).

Lejátszható CD-R/RW formátum

- ISO 9660 1./2. szint
- Joliet
- Romeo
- Hosszú fájlnev.

Az USB készülék lejátszható fájl formátuma

- Az USB készülékek által támogatott formátumokról a <http://www.kenwood.com/usb/> címen tájékozódhat.

A megjeleníthető karakterek maximális száma (CD-R/RW)

Fájlnév/mappanév: 128 karakter

MP3 ID3 címke/ WMA tartalmi tulajdonság:

30 karakter

AAC dal információ: 60 karakter



- A fájlnev/mappanév karakterszáma a kiterjesztést is tartalmazza
- A jelen egység az MP3 ID3 címkék alábbi verzióit képes megjeleníteni: 1.0/ 1.1/ 2.3 verzió
- Az AAC ID3 címke nem jeleníthető meg.

A fájl és a mappa szerkezetére vonatkozó korlátozás (CD-R/RW)

- Könyvtárszintek maximális száma: 8
- Mappák maximális száma: 100
- Mappán belüli fájlok maximális száma: 4096

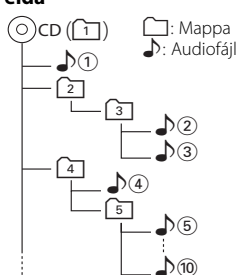
Az USB-eszköz particionálásáról

- Az USB-eszköz használata során virtuális mappák kerülnek létrehozásra az USB-eszköz particionálásának kezelése céljából. Ezek a mappák az első szintű (gyökér-) könyvtárban "#:"-ként jelennek meg. A "#" az ábécé egyik betűje, mely a partíció azonosítására szolgál.
- Az "A:" mappa még abban az esetben is létrehozásra kerül, ha az USB-eszköz nincs particionálva. Az audiofájlok kezelése ebben a mappában történik.

Az audiofájlok lejátszásának sorrendje

- Az audiofájl abban a sorrendben kerül lejátszásra, ahogyan az a CD író szoftvernél van írva. A lejátszási sorrend megadásához írja a lejátszási sorrendben elfoglalt hely számát, "01"-től "99"-ig a fájlnev elejére.
- Az audiofájlok abban a sorrendben kerülnek lejátszásra, ahogyan a fájlok írva vannak. A lejátszás sorrendjét pontosíthatja a fájlok megszámozásával egy adott mappán belül és ezek mappánkénti írásával. (USB készülék)

Példa



• Lejátszási sorrend

♪ ① utáni lejátszási sorrend.

➡ ♪ ②, ♪ ③, ♪ ④, ♪ ⑤...

• Fájlkeresés

Fájlkeresés előre ♪ ② lejátszása közben.

Tolja a vezérlógombot [▶▶] állásba ➡ ♪ ③

• Mappakeresés

Mappakeresés előre ♪ ② lejátszása közben.

Tolja a vezérlógombot [FM] állásba ➡ [4], [5]...

• Fájlkiválasztás

Amikor a kiválasztás beállítása a ♪ ⑤ fájl.

Tolja a vezérlógombot [▶▶] állásba

➡ ♪ ⑤...⑩, ⑤...

• Mappa választás 1

Ha a [4]-es könyvtár van beállítva, és ugyanazon

szint [2]-es számú mappájára kíván ugrani.

Tolja a vezérlógombot [◀◀] állásba ➡ [2]

Ha a [2]-as könyvtár van beállítva, és az eggyel

feljebb lévő szintre kíván lépni a mappa

kiválasztásakor.

Tolja a vezérlógombot [AM] állásba ➡ [2]

• Mappa választás 2

Ha az [1]-es könyvtár van beállítva, és a [4]-es

számú mappába kíván lépni.

Tolja a vezérlógombot [▶▶] állásba ➡ [3], [4]...

Megjegyzések az USB készülék használatáról

Az egységgel lejátszhatók a vakuban tárolt audiofájlok és a digitális audio lejátszó rendelkezik USB csatlakozóval (a készülékekre USB készülékeként utalva van a dokumentumban). A következő megkötések érvényesek a rendelkezésre álló USB készülékek típusára és használatára:

Rendelkezésre álló USB készülékek

- A nagy kapacitású USB-tárolók osztályába tartozó USB-eszközök.
- USB készülékek, melyek maximális pillanatnyi fogyasztása 500 mA vagy kevesebb. A támogatott formátumok és USB készülékek típusai megtalálhatóak a <http://www.kenwood.com/us/> címen.



- **Nagy kapacitású USB-tárolók osztálya:** USB készülék, amit a PC külső tárolóként ismer fel, bármilyen speciális meghajtó vagy szoftveralkalmazás használata nélkül.
- Lépjön kapcsolatba a forgalmazóval annak érdekében, hogy meg lehessen állapítani, hogy az Ön USB készüléke megfelel-e a nagy kapacitású USB háttértároló osztály specifikációjának.
- Nem támogatott USB készülék használata rendellenes lejátszást vagy az audiofájl helytelen megjelenítését eredményezheti. Még akkor is, ha Ön a fentiekben említett specifikációknak megfelelő USB készüléket használ, előfordulhat, hogy az audiofájlok nem játszhatóak le normálisan az USB készülék típusától vagy állapotától függően.

Az USB készülék csatlakoztatásáról

- Ne csatlakoztassa közvetlenül az USB készüléket a panelen található USB csatlakozóhoz. Kábel használatával csatlakoztassa.
- Ha az USB meghajtót csatlakoztatja, a támogatott USB kábel használata ajánlott. Normális lejátszás nem garantálható, ha a kompatibilis kábelen kívül más kábelt használ. Egy kábel csatlakoztatása, melynek teljes hosszúsága 5 méternél hosszabb, rendellenes lejátszást eredményezhet.



- USB készülék USB hub-on keresztül nem csatlakoztatható.

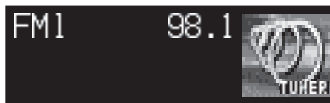
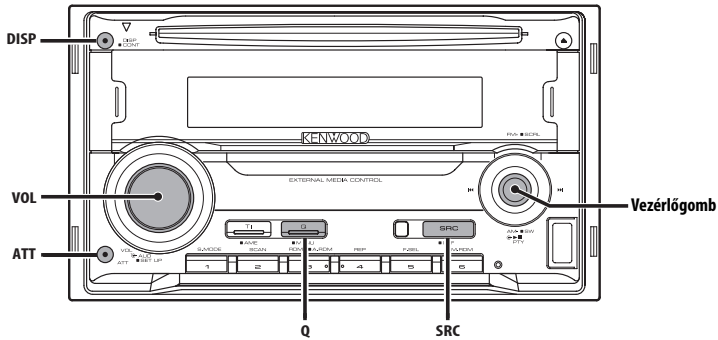


- Az USB készüléket arra a helyre telepítse, ahol nem fogja Önt akadályozni a helyes gépjárművezetésben.
- Ne hagyja az USB készüléket a gépjárműben hosszú ideig. Deformálódhat vagy megrongálódhat a napfény, magas hőmérséklet, stb. következtében.
- Készítsen biztonsági másolatot az audiofájlokról, amelyeket ezen a készüléken használ. A fájlok kitörölhetnek az USB készüléket befolyásoló tényezőktől függően. Nem vállalunk kárpótlást semmilyen rongálódás miatt, amely a tárolt adatok törlésén kívül keletkezett.
- Hagyja a védőkupakot az USB készüléken, amikor azt nem használja.

Az USB készülék üzemeltetéséről

- Az USB készülék működése megegyezik az audiofájl működésével, leszámítva bizonyos jelzett eseteket.
- Az USB-forrást a csatlakoztatott egység CD-forrásként ismeri fel.

Általános funkciók



DPX701U



LOUD kijelző ATT kijelző DPX501U

Áramellátás

Az áramellátás bekapcsolása

Nyomja meg az [SRC] gombot.



- Ha a készülék be van kapcsolva, a <Biztonsági kód> (35 oldal) kijelzése "CODE ON" (kód be) vagy "CODE OFF" (kód ki).

Az áramellátás kikapcsolása

Tartsa lenyomva az [SRC] gombot legalább 1 másodpercig.

Forrás kiválasztása

Nyomja meg az [SRC] gombot.

Szükséges forrás	Kijelzés
Rádió	"TUNER"
USB-eszköz	"USB"
CD	"Compact Disc"/ "CD"
Külső lemez (opcionális tartozék)	"CD Changer"/ "CD CH"
Segédbemenet	"AUX"
Segédbemenet (opcionális tartozék)	"AUX EXT"
Készülék (csak világítás üzemmód)	"STANDBY"



- Készüléti üzemmódban eltelt 20 perc elteltével a készülék automatikusan teljesen kikapcsol, hogy kímélje a jármű akkumulátorát. A teljes kikapcsolásig eltelt időt a <Áramellátás kikapcsolási időzítője> (42 oldal) lehet beállítani.

Általános funkciók

Hangerő

A hangerő növelése

Fordítsa a [VOL] tekerőgombot jobb felé.

A hangerő csökkentése

Fordítsa a [VOL] tekerőgombot bal felé.

Csillapítóegység

A hangerő gyors levétele.

Nyomja meg az [ATT] gombot.

A gomb minden egyes megnyomására a csillapítóegység be- vagy kikapcsol.

A csillapítóegység bekapcsolt állapotában az "ATT" felirat látható.

System Q

Az egyes zenetípusokhoz előre beállított legjobb hangbeállítás kiválasztása.

1 Válassza ki a beállítani kívánt forrást

Nyomja meg az [SRC] gombot.

2 Válassza ki a hangtípust

Nyomja meg a [Q] gombot.

A gomb egyszerű megnyomására megjelenik az aktuális hangbeállítás.

A gomb minden egyes megnyomására a hangbeállítás átvált.

Hangbeállítás	Kijelzés
Felhasználói memória	"USER"
Rock	"ROCK"
Pop	"POPS"
Könnyű	"EASY"
Szágerlista	"TOP 40"
Jazz	"JAZZ"
Természetes	"NATURAL"



- Felhasználói memória: Az <Audiovezérlés> (12 oldal) segítségével beállított érték.
- Az egyes beállítási érték megváltoztatása a <Hangszóró-beállítás> (14 oldal) segítségével lehetséges. Először válassza ki a hangszóró típusát a Hangszóró-beállítás segítségével.

Audiovezérlés

1 Válassza ki a behangolni kívánt forrást

Nyomja meg az [SRC] gombot.

2 Lépjen be az audiovezérlés üzemmódba

Nyomja meg a [VOL] gombot.

3 Válassza ki a behangolni kívánt alapvető audiotételt

Nyomja meg a [VOL] gombot.

A gomb minden egyes megnyomására a beállítási tételek a táblázatban foglaltak szerint váltanak át.

4 Hangolja be az alapvető audiovezérlési tételt

Forgassa el a [VOL] gombot.

Beállítási tétel	Kijelzés	Tartomány
Hátsó hangerő*1	"Rear Volume"/ "R-VOL"	0 — 35
Mélysugárzószint*2,3,4	"Sub-W Level"/ "SW L"	-15 — +15
Basszus szint*5	"Bass Level"/ "BAS L"	-8 — +8
Középs szint*5	"Middle Level"/ "MID L"	-8 — +8
Magashang szint*5	"Treble Level"/ "TRE L"	-8 — +8
Kiegyenlítés	"Balance"/ "BAL"	Bal 15 — Jobb 15
Elhalkítás*4	"Fader"/ "FAD"	Hátsó 15 — Első 15

Lépjön ki az audiovezérlés üzemmódból (hangerővezérlés mód)



- *1 Ezen elem vezérlése akkor lehetséges, ha az <Audiobeállítás> (14 oldal) "2 ZONE"/ "2ZON" tétel be van kapcsolva.
- *2 Ezen elem vezérlése akkor lehetséges, ha <Az előerősítő kimenet váltása> (37 oldal) beállítása "SWPRE SW". (csak a DPX501U típusnál)
- *3 Ezen elem vezérlése akkor lehetséges, ha a <Mélysugárzó kimenet> (15 oldal) beállítása "SW ON".
- *4 Ezen elem vezérlése akkor lehetséges, ha az <Audiobeállítás> (14 oldal) "2 ZONE"/ "2ZON" tételének beállítása "OFF".
- *5 Lehetséges van ezen tételek részletes beállítására. Lásd <Az audiovezérlés megfelelő részletének behangolása> (13 oldal).
- *5 Forrás hangszín memória: A beállított érték forrásonként eltárolásra kerül a memóriában. (A részletes audioelem szerepel benne)

5 Lépjen ki az audiovezérlés üzemmódból

Nyomja meg bármelyik gombot.

Nyomja meg bármelyik gombot a [VOL] gomb és az [ATT] kivételével.

Az audiovezérlés megfelelő részletének behangolása

Az alapvető audiotételek közül a basszusszintet, a középszintet és a magashangszintet állíthatja be részletesen.

1 Válassza ki az alapvető audiotételt

Az alábbiak közül válassza ki a részletesen beállítani kívánt tételt;

- Basszusszint
- Középszint
- Magashangszint

Az alapvető audiotételek kiválasztásával kapcsolatban lásd: <Audiovezérlés> (12 oldal).

2 Lépjen be az audiovezérlés részletes behangolás üzemmódjába

Tartsa lenyomva a [VOL] gombot legalább 1 másodpercig.

3 Válassza ki a behangolni kívánt részletes audiotételt

Nyomja meg a [VOL] gombot.

A gomb minden egyes megnyomására a beállítási tételek a táblázatban foglaltak szerint váltanak át.

4 Hangolja be a részletes audiotételt Forgassa el a [VOL] gombot.

Basszusszint

Beállítási tétel	Kijelzés	Tartomány
Basszus középfrekvencia	"Bass FRQ"/ "BAS F"	40/50/60/70/80/100/ 120/150 Hz
Basszus jósági tényező	"Bass QFactor"/ "BAS Q"	1,00/1,25/1,50/2,00
Basszus kiterjesztés	"Bass EXT"/ "B EX"	Ki/Be

Középszint

Beállítási tétel	Kijelzés	Tartomány
Középső középfrekvencia	"Middle FRQ"/ "MID F"	0,5/1,0/1,5/2,0 kHz
Középső jósági tényező	"Middle QFactor"/ "MID Q"	1,00/2,00

Magashangszint

Beállítási tétel	Kijelzés	Tartomány
Magashang középfrekvencia	"Treble FRQ"/ "TRE"	10,0/12,5/15,0/17,5 kHz

5 Lépjen ki a részletes audiovezérlés üzemmódból

Tartsa lenyomva a [VOL] gombot legalább 1 másodpercig.



- Amikor a basszus kiterjesztés be van kapcsolva, az alacsony frekvenciájú válasz 20%-kal megnyúlik.
- Az audiovezérlés üzemmódból bármikor kiléphet; ehhez elég megnyomnia bármelyik gombot, a [VOL] és az [ATT] kivételével.

Audiobeállítás

A Hangrendszer beállítása, úgymint a hangváltóé.

1 Válassza ki a behangolni kívánt forrást
Nyomja meg az [SRC] gombot.

2 Lépjen be az audiobeállítás üzemmódba
Tartsa lenyomva a [VOL] gombot legalább 1 másodpercig.

3 Válassza ki a behangolni kívánt audiobeállítási tételt
Nyomja meg a [VOL] gombot.

A gomb minden egyes megnyomására a beállítási tételek a táblázatban foglaltak szerint váltanak át.

4 Hangolja be az audiotételt
Forgassa el a [VOL] gombot.

Beállítási tétel	Kijelzés	Tartomány
Első felüláteresztő szűrő* ²	"HPF-F Fc"/ "HPF"	Végig/40/60/80/100/ 120/150/180/220 Hz
Hátsó felüláteresztő szűrő* ²	"HPF-R Fc"/ "HPR"	Végig/40/60/80/100/ 120/150/180/220 Hz
Aluláteresztő szűrő* ^{1,2}	"LPF-SW"/ "LPE"	50/60/80/100/120/ Végig Hz
Mélysgárgázó fázis* ^{1,2,3}	"SW Phase"/ "PHAS"	Fordított (180°)/ Normál(0°)
Hangerő nullszintjének eltolása	"Vol-Offset"/ "V-OFF"	-8 — ±0
Hangosság	"LOUD"	Ki/Be
Kettős zóna rendszer	"2.ZONE"/ "2ZON" Ki/Be	



- Hangerő nullszintjének eltolása:
Az egyes források hangerejét az alaphangerőtől való eltérésként lehet beállítani.
- Hangosság: Az alacsony és magas hangszínek kompenzálása alacsony hangerő mellett.
- *¹ Ezen elem vezérlése akkor lehetséges, ha <Az előerősítő kimenet váltása> (37 oldal) beállítása "SWPRE SW". (csak a DPX501U típusnál)
- *¹ Ezen elem vezérlése akkor lehetséges, ha a <Mélysgárgázó kimenet> (15 oldal) beállítása "SW ON".
- *² Ezen elem vezérlése akkor lehetséges, ha az <Audiobeállítás> (14 oldal) "2.ZONE"/ "2ZON" tételének beállítása "OFF".
- *³ Ezen elem vezérlése akkor lehetséges, ha az aluláteresztő szűrő beállítása nem Through.

- Kettős zóna rendszer
A fő forrás és az alforrás (segédbemenet) külön-külön kimenetet szolgáltat az előlő csatornán és a hátsó csatornán.
 - Az alforrás csatornájának beállítása <A kettős zóna rendszer beállítása> (37 oldal) segítségével történik.
 - A fő forrás kiválasztása az [SRC] gombbal történik.
 - Az előlő csatorna hangerejének beállítása a [VOL] gombbal történik.
 - A hátsó csatorna hangerejének beállítása az <Audiovezérlés> (12 oldal) segítségével történik.
 - Az audiovezérlés nincs hatással az alforrásra.
- A Kettős zóna rendszer a belső segédbemeneti forrásokkal használható.

5 Lépjen ki az audiobeállítás üzemmódból
Tartsa lenyomva a [VOL] gombot legalább 1 másodpercig.

Hangszóró-beállítás

Finomhangolás a System Q érték optimalizálásához a hangszórótípus beállítása során.

1 Lépjen készenléti módba
Nyomja meg az [SRC] gombot.
Válassza ki a "STANDBY" kijelzést.

2 Lépjen be a hangszóró-beállítási üzemmódba
Nyomja meg a [VOL] gombot.
Megjelenik az "SP SEL"/ "SP" felirat.

3 Válassza ki a hangszóró típusát
Forgassa el a [VOL] gombot.
A gomb minden egyes elfordításakor a beállítás az alábbiak szerint változik meg.

Hangszóró típusa	Kijelzés
Ki	"OFF"/ "SP OFF"
5 & 4" méretű hangszórónál	"5/4 inch"/ "SP 5/4"
6 & 6x9" méretű hangszórónál	"6x9/6 inch"/ "SP 6*9/6"
OEM hangszórónál	"O.E.M."/ "SP OEM"

4 Lépjen ki a hangszóró-beállítási üzemmódból
Nyomja meg a [VOL] gombot.

Mélyszugárzó kimenet

A mélyszugárzó kimenetet be- és kikapcsolása.

Tartsa lenyomva a vezérlőgomb [AM] részét legalább 2 másodpercig.

Valahányszor tolja a gombot, a Mélyszugárzó kimenet be- és kikapcsol.

A mélyszugárzó kimenet bekapcsolt állapotában az "SW ON" felirat látható.



- Ezen elem vezérlése akkor lehetséges, ha <Az előerősítő kimenet váltása> (37 oldal) beállítása "SWPRE SW". (csak a DPX501U típusnál)
- Ezen funkció vezérlése akkor lehetséges, ha az <Audiobeállítás> (14 oldal) "2 ZONE"/ "2ZON" tétele ki van kapcsolva.

TEL elnémítás

Bejövő hívás esetén a hangrendszer automatikusan elnémul.

Bejövő hívás esetén

Megjelenik a "CALL" felirat.

A hangrendszer működése szünetel.

Audiorendszer hallgatása telefonálás közben

Nyomja meg az [SRC] gombot.

Eltűnik a "CALL" felirat, és a hangrendszer bekapcsol.

A hívás befejezésekor

Tegye le a telefont.

Eltűnik a "CALL" felirat, és a hangrendszer bekapcsol.



- A TEL elnémítás funkció használatához kereskedelmi forgalomban kapható telefontartozék felhasználásával csatlakoztatnia kell a MUTE (elnémítás) vezetékét a telefonhoz. Lásd <Vezetékek csatlakoztatása a kivezetésekhez>, (49 oldal).

Általános funkciók

DPX501U funkció

Kijelző váltása

A megjelenített információ váltása.

Nyomja meg a [DISP] gombot.

A gomb minden egyes megnyomására a kijelző az alábbiak szerint vált át.

Rádió forrás

Információ	Kijelzés
Programszolgáltató neve vagy frekvencia (FM)	"FREQ/PS"
Rádiószöveg, programszolgáltató neve vagy frekvencia (FM)	"R-TEXT"
Frekvencia (MW, LW)	"FREQ"
Óra	"CLOCK"

CD & külső lemez forrás

Információ	Kijelzés
Lemez címe	"D-TITLE"*
Sáv címe	"T-TITLE"*
Sáv száma és játékidő	"P-TIME"
Óra	"CLOCK"

Audiofájl-forrás

Információ	Kijelzés
Dal címe & előadó neve	"TITLE"*
Album neve & előadó neve	"ALBUM"*
Mappanév	"FOLDER"
Fájlnév	"FILE"
Sáv száma és játékidő	"P-TIME"
Óra	"CLOCK"

Készlet/ Segédbemenet forrás

Információ	Kijelzés
Forrás neve	"SRC NAME"
Óra	"CLOCK"



- * Amennyiben az információ tartalma nem jeleníthető meg, a játékidő vagy a frekvencia kerül kijelzésre.
- Audiofájl esetében a sáv számaként az utolsó három számjegy kerül kijelzésre, amennyiben 1000-nél több szám szerepel.
- Ha az órajelzés funkció lett kiválasztva, akkor minden forrás kijelzési beállítása órajelzésre vált.

DPX701U funkció

A kijelzési típus kiválasztása

A kijelzési mód váltása.

Nyomja meg a [DISP] gombot.

A gomb minden egyes megnyomására a kijelzési mód az alábbi táblázatban szereplő kijelzési módok között vált.

Kijelzési mód	Kijelzés
A típusú kijelző	
B típusú kijelző	
C típusú kijelző	
D típusú kijelző	

- 1 Grafikus kijelző rész
- 2 Szövegkijelző rész
- 3 Szövegikon kijelző rész
- 4 Felső szövegkijelző rész
- 5 Középső szövegkijelző rész
- 6 Alsó szövegkijelző rész
- 7 Forrásikon kijelző rész



- A jelző akkor látható, amikor a kijelző típusának beállítása C típusú kijelző vagy D típusú kijelző.
- A Display Type-nál kijelzett információ változtatásáról a következő táblázatból informálódhat a Display Type változtatásainak módszereiről.

Kijelzés típusa	A	B	C	D
Grafikus ①	17	17	—	—
Szöveg ②	—	18	—	—
Felső ④	—	—	19	19
Középső ⑤	—	—	20	20
Alsó ⑥	—	—	20	20

Váltás a grafikus kijelzőrész és a szövegkijelző rész között, B típusú kijelző módban

Nyomja meg a [DISP] gombot.

DPX701U funkció
Kijelzés típusa A/ Kijelzés típusa B

Grafikus rész kijelző váltása

A grafikus kijelző váltása.

1 Válassza ki a kijelzés típusát

Nyomja meg a [DISP] gombot.

Válassza ki az A típusú kijelzést/B típusú kijelzést.

2 Lépjen be a grafikus kijelzés kiválasztási üzemmódba

Tartsa lenyomva a [DISP] gombot legalább 1 másodpercig.

A típusú kijelzés : Tartsa lenyomva a [DISP] gombot legalább 1 másodpercig.

B típusú kijelzés : A [DISP] gomb 1 másodpercnél hosszabb ideig tartó megnyomása után a szövegkiválasztási üzemmódbhoz. Nyomja meg még egyszer a [DISP] gombot.

3 Válassza ki a grafikus rész kijelzését

Tolja a vezérlőgombot [◀◀] vagy [▶▶] állásba.

A gomb minden egyes eltolására a kijelző az alábbi táblázatnak megfelelően vált a kijelzési módok között.

Grafikus kijelzés

Film 1

Film 2

Háttérkép

4 Lépjen ki a grafikus kijelzés kiválasztási üzemmódból

Nyomja meg a [DISP] gombot.



- E funkció beállítása akkor áll rendelkezésre, amikor kijelzési módként az A típusú kijelző/B típusú kijelző lett kiválasztva.

DPX701U funkció
Kijelzés típusa A/ Kijelzés típusa B

Háttérkép kiválasztása

A megjelenítendő háttérkép kiválasztása amikor a kijelzés típusának beállítása A típusú kijelző/B típusú kijelző.

1 Válassza ki a háttérkép kijelzést

Lásd a <Grafikus rész kijelző váltása> (17 oldal) c. részt.

2 Válassza ki a háttérképet

Jelenítse meg egyenként a háttérképeket

Nyomja meg a vezérlőgombot.

A gomb egyes megnyomásai hatására a Tapéta-pásztázás be- illetve kikapcsol.

A pásztázás bekapcsolt állapotában a "SCAN" felirat látható.

A pásztázás bekapcsolt állapotában az egyes háttérképek néhány másodpercenként jelennek meg.

A háttérkép kiválasztása kézi úton

1 Kapcsolja ki a háttérkép-pásztázást.

Nyomja meg a vezérlőgombot.

A gomb egyes megnyomásai hatására a Tapéta-pásztázás be- illetve kikapcsol.

2 Válassza ki a háttérképet.

Tolja a vezérlőgombot [FM] vagy [AM] állásba.

A gomb minden egyes eltolására a háttérkép megváltozik.

3 Lépjen ki a kijelzővezérlés üzemmódból

Nyomja meg a [DISP] gombot.

Általános funkciók

DPX701U funkció
Kijelzés típusa B

A megjeleníteni kívánt szöveg kiválasztása

A szöveges kijelzés választása.

1 Válassza ki a kijelzés típusát
Nyomja meg a [DISP] gombot.
Válassza ki a B típusú kijelzőt.

2 Lépjen be a szövegkiválasztó üzemmódba
Tartsa lenyomva a [DISP] gombot legalább 1 másodpercig.

3 Válassza ki a szöveget
Tolja a vezérlőgombot [◀◀] vagy [▶▶] állásba.

Rádió forrás

Információ	Kijelzés
Programszolgáltatás neve (FM)	"Frequency/PS"*
Rádiószöveg vagy programszolgáltatás neve (FM)	"Radio Text"*
Frekvencia (MW, LW)	"Frequency"
Óra	"Clock"
Dátum	"Date"

CD & külső lemez forrás

Információ	Kijelzés
Lemez címe	"Disc Title"*
Sáv címe	"Track Title"*
Sáv száma és játékidő	"P-Time"
Lemez neve	"DNPS"
Óra	"Clock"
Dátum	"Date"

Audiofájl-forrás

Információ	Kijelzés
Dal címe & előadó neve	"Title/Artist"*
Album neve & előadó neve	"Album/Artist"*
Mappanév	"Folder Name"
Fájlnév	"File Name"
Sáv száma & játékidő	"P-Time"
Óra	"Clock"
Dátum	"Date"

Készlet/ Segédbejelenet forrás

Információ	Kijelzés
Forrás neve	"Source Name"
Óra	"Clock"
Dátum	"Date"

4 Lépjen ki a szövegkiválasztás üzemmódból
Tartsa lenyomva a [DISP] gombot legalább 1 másodpercig.



- * Amennyiben az információ tartalma nem jeleníthető meg, a játékidő vagy a frekvencia kerül kijelzésre.
- Az LX-AMP csatlakoztatása esetén az LX-AMP kijelzési módbeli tételbeállítás kerül kijelzésre.
- Audiofájl esetében a sáv számként az utolsó három számjegy kerül kijelzésre, amennyiben 1000-nél több szám szerepel.

DPX701U funkció

Kijelzés típusa C/ Kijelzés típusa D

Szöveges kijelzés váltása

A szöveges kijelzés váltása.

1 Válassza ki a kijelzés típusát

Nyomja meg a [DISP] gombot.

Válassza ki a C típusú kijelzőt/D típusú kijelzőt.

2 Lépjen be a szövegkiválasztó üzemmódba

Tartsa lenyomva a [DISP] gombot legalább 1 másodpercig.

3 Válassza ki a szövegkijelző részt

Tolja a vezérlőgombot [FM] vagy [AM] állásba.

A kurzor (▣) a kiválasztott szövegkijelző részre lép.

Válassza ki a szöveget

Tolja a vezérlőgombot [◀◀] vagy [▶▶] állásba.

A tételek beállításáról alább, egy táblázatban tájékozódhat.

4 Lépjen ki a szövegkiválasztás üzemmódból

Nyomja meg a [DISP] gombot.



- Nem jeleníthető meg ugyanaz az információ a felső szövegkijelző részben, a középső szövegkijelző részben és az alsó szövegkijelző részben. Üres kijelző azonban több helyen is kiválasztható.
- Audiofájl esetében a sáv számaként az utolsó három számjegy kerül kijelzésre, amennyiben 1000-nél több szám szerepel.
- Az LX-AMP csatlakoztatása esetén az LX-AMP kijelzési módbeli tételbeállítás kerül kijelzésre.

A felső szövegkijelző részben lévő szövegkijelzés

Rádió forrás

Információ	Kijelzés
Programszolgáltatás neve (FM)	"Frequency/PS"*
Rádiószöveg vagy programszolgáltatás neve (FM)	"Radio Text"*
Frekvencia (MW, LW)	"Frequency"
Óra	"Clock"
Dátum	"Date"

CD & külső lemez forrás

Információ	Kijelzés
Lemez címe	"Disc Title"*
Sáv címe	"Track Title"*
Sáv száma és játékidő	"P-Time"
Lemez neve	"DNPS"
Óra	"Clock"
Dátum	"Date"

Audiofájl-forrás

Információ	Kijelzés
Dal címe & előadó neve	"Title/Artist"*
Album neve & előadó neve	"Album/Artist"*
Mappanév	"Folder Name"
Fájlnev	"File Name"
Sáv száma & játékidő	"P-Time"
Óra	"Clock"
Dátum	"Date"

Készenlét/ Segédbemenet forrás

Információ	Kijelzés
Forrás neve	"Source Name"
Óra	"Clock"
Dátum	"Date"



- * Amennyiben az információ tartalma nem jeleníthető meg, a játékidő vagy a frekvencia kerül kijelzésre.

Általános funkciók

A középső szövegkijelző részbeli szövegkijelzés

Rádió forrás

Információ	Kijelzés
Óra	"Clock"
Dátum	"Date"
Üres	"Blank"
Rádiószöveg (FM)	"Radio Text"*

CD & külső lemez forrás

Információ	Kijelzés
Óra	"Clock"
Dátum	"Date"
Üres	"Blank"
Lemez címe	"Disc Title"*
Sáv címe	"Track Title"*
Lemez neve	"DNPS"

Audiofájl-forrás

Információ	Kijelzés
Óra	"Clock"
Dátum	"Date"
Üres	"Blank"
Dal címe & előadó neve	"Title/Artist"*
Album neve & előadó neve	"Album/Artist"*
Mappanév	"Folder Name"
Fájlnév	"File Name"

Készenlét/ Segédbemenet forrás

Információ	Kijelzés
Óra	"Clock"
Dátum	"Date"
Üres	"Blank"



- * Ha az információ tartalom nem jeleníthető meg, akkor a Kenwood Logó jelenik meg.

Az alsó szövegkijelző részben lévő szövegkijelzés

Rádió forrás

Információ	Kijelzés
Jelző	"Status"
Óra	"Clock"
Dátum	"Date"
Üres	"Blank"
Rádiószöveg (FM)	"Radio Text"*

CD & külső lemez forrás

Információ	Kijelzés
Jelző	"Status"
Óra	"Clock"
Dátum	"Date"
Üres	"Blank"
Lemez címe	"Disc Title"*
Sáv címe	"Track Title"*
Lemez neve	"DNPS"

Audiofájl-forrás

Információ	Kijelzés
Jelző	"Status"
Óra	"Clock"
Dátum	"Date"
Üres	"Blank"
Dal címe & előadó neve	"Title/Artist"*
Album neve & előadó neve	"Album/Artist"*
Mappanév	"Folder Name"
Fájlnév	"File Name"

Készenlét/ Segédbemenet forrás

Információ	Kijelzés
Jelző	"Status"
Óra	"Clock"
Dátum	"Date"
Üres	"Blank"



- * Ha az információ tartalom nem jeleníthető meg, akkor a jelző jelenik meg.

DPX701U funkció

Kijelzés típusa B/ Kijelzés típusa C/ Kijelzés típusa D

A betűkészlet színének kiválasztása

A kijelző betűkészlete színének kiválasztása.

1 Lépj be a szövegkiválasztó üzemmódba

Kijelzés típusa B : Lásd a <A megjeleníteni kívánt szöveg kiválasztása> (18 oldal) c. részt.

Kijelzés típusa C/D : Lásd a <Szöveges kijelzés váltása> (19 oldal) c. részt.

2 Váltson a szöveg kiválasztásából a betűkészlet színének kiválasztásába Nyomja meg a vezérlőgombot.

3 Válassza ki a szövegkijelző részt

Válassza ki a megfelelő sort (csak kijelzés típusa C/ kijelzés típusa D)

Tolja a vezérlőgombot [FM] vagy [AM] állásba.

A kurzor (▀) a kiválasztott szövegkijelző részre lép.

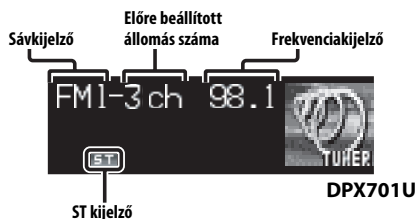
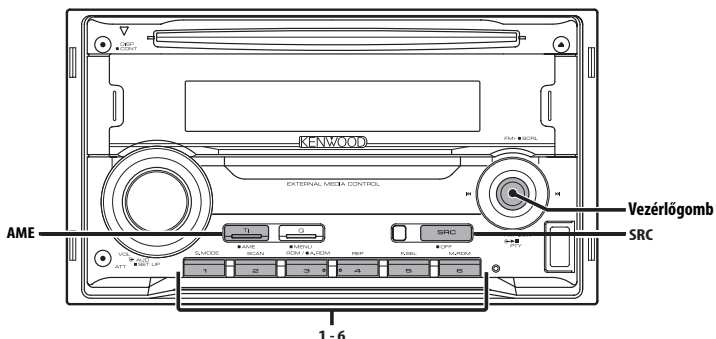
Válassza ki a betűkészlet színét

Tolja a vezérlőgombot [◀◀] vagy [▶▶] állásba.

4 Lépj ki a betűkészlet színének kiválasztási módjából Nyomja meg a vezérlőgombot.



- Ha a B típusú kijelzőt választotta, válasszon egy jól látszó színt a betűkészletnek.
- A Display type C/D választása esetén az "Status" tétel beállítható; ugyanakkor a kijelzés tényleges színe nem változik meg.



Hangolás

Az állomás kiválasztása.

- Válassza ki a rádióforrást**
Nyomja meg az [SRC] gombot.
Válassza ki a "TUNER" kijelzőt.
- Válassza ki a sávot**
Tolja a vezérlógombot [FM] vagy [AM] állásba.
A vezérlógomb minden egyes [FM] állásba tolása hatására a sáv FM1, FM2 és FM3 között vált.
- Hangolja a sávot felfelé vagy lefelé**
Tolja a vezérlógombot [◀◀] vagy [▶▶] állásba.



- Sztereó állomások vétele során az "ST" jelző világít.

A következő típus tartozéka DPX701U
Távírányító funkció

Közvetlen hozzáférésű hangolás

A frekvencia bevitele és hangolás.

- Válassza ki a sávot**
Nyomja meg a [FM] vagy az [AM] gombot.
- Lépjen be a közvetlen hozzáférésű hangolás üzemmódba**
Nyomja meg a [DIRECT] gombot a távirányítón.
Megjelenik a "----" felirat.

- Adja meg a frekvenciát**
Használja a távirányító számbillentyűit.

Példa:

Kívánt frekvencia	Az alábbi gombokat nyomja meg
92,1 MHz (FM)	[0], [9], [2], [1]
810 kHz (AM)	[0], [8], [1], [0]

Közvetlen hozzáférésű hangolás érvénytelenítése

Nyomja meg a [DIRECT] gombot a távirányítón.

Előre beállított állomások memóriája

Állomás eltárolása a memóriában.

1 Válassza ki a sávot

Tolja a vezérlőgombot [FM] vagy [AM] állásba.

2 Válassza ki a memóriában eltárolni kívánt frekvenciát

Tolja a vezérlőgombot [◀◀] vagy [▶▶] állásba.

3 Tárolja el a frekvenciát a memóriában

Tartsa lenyomva az [1] — [6] gomb közül a megfelelőt legalább 2 másodpercig.

A tárolás számának kijelzője egyet villan.

Minden egyes sávon az [1] — [6] gombok mindegyikén egy-egy állomás tárolható.

Automatikus memóriabevitel

Jó vételű állomások automatikus eltárolása a memóriában.

1 Válassza ki az automatikus memóriabevitel sávját

Tolja a vezérlőgombot [FM] vagy [AM] állásba.

2 Nyissa meg az automatikus memóriabevitelt

Tartsa lenyomva az [AME] gombot legalább 2 másodpercig.

Hat jól vehető állomás eltárolása után a memóriában az Automatikus memóriabevitel bezárul.



- Ha az <AF (Alternatív frekvencia)> (39 oldal) be van kapcsolva, akkor csak RDS állomások tárolhatók el a memóriában.
- Ha az automatikus memóriabevitel az FM2 sávban történik, az FM1 sávban előre beállított RDS állomások nem kerülnek eltárolásra a memóriában. Hasonlóképpen, ha ez FM3 sávban történik, akkor az FM1 vagy FM2 sávban előre beállított RDS állomások nem kerülnek eltárolásra a memóriában.

Előre beállított hangolás

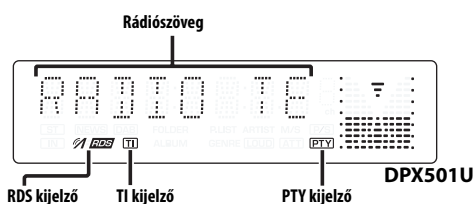
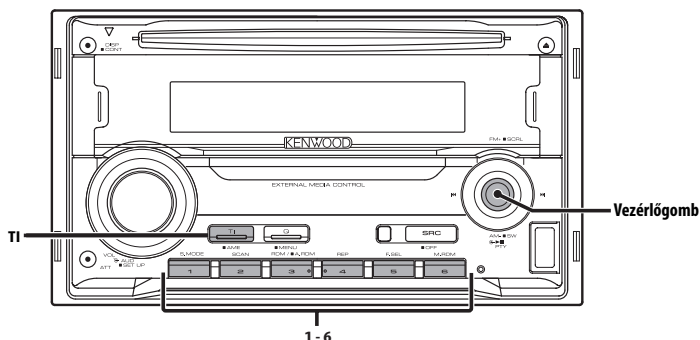
A memóriában lévő állomások előhívása.

1 Válassza ki a sávot

Tolja a vezérlőgombot [FM] vagy [AM] állásba.

2 Hívja elő az állomást

Nyomja meg a kívánt gombot [1] — [6].



Közlekedési információk

Automatikus átváltás közlekedési információkra a közlekedési hírek kezdeténél, még akkor is, ha nem a rádió volt bekapcsolva.

Nyomja meg a [TI] gombot.

A gomb minden egyes megnyomására a Közlekedési információk funkció be- vagy kikapcsol.

A közlekedési információk bekapcsolt állapotában a "TI" jelző világít. (csak a DPX501U típusnál)

Amikor a készülék nem közlekedési információkat sugárzó állomást fog, a "TI" kijelző villog.

A közlekedési információk kezdeténél megjelenik a "Traffic INFO"/ "TRAFFIC" felirat, és a készülék átvált a közlekedési információkra.



- AM állomás vétele során, ha a közlekedési információk funkció be van kapcsolva, a készülék átvált FM állomásra.
- Közlekedési információk vétele során a beállított hangerőt a készülék automatikusan megjegyzi, és amikor legközelebb közlekedési információkra vált, automatikusan a megjegyzett hangerőt állítja be.

Közlekedési információt közlő egyéb állomások vétele

Tolja a vezérlógombot [◀◀] vagy [▶▶] állásba.



- A rádió forrásból érkező közlekedési információ váltható. A közlekedési információ azonban nem váltható a rádiótól eltérő forrásból származó közlekedési hírek fogadása közben.

Rádiószöveg görgetése

A megjelenített rádiószöveg görgetése.

Tartsa lenyomva a vezérlőgomb [FM] részét legalább 2 másodpercig.



- Ha <A kijelzési fényerő vezérlése> (37 oldal) be van kapcsolva, akkor előfordulhat, hogy görgetés közben a kijelző elfeketedik.

PTY (Programtípus)

Programtípus kiválasztása és állomás keresése.

1 Lépjen be a PTY üzemmódba

Nyomja meg a vezérlőgombot.

Megjelenik a "PTY Select" felirat. (csak a DPX701U típusnál)

A PTY üzemmód során a "PTY" jelző világít. (csak a DPX501U típusnál)



- Ez a funkció nem használható közlekedési hírek alatt vagy AM vétel során.

2 Válasszon ki egy programtípust

Tolja a vezérlőgombot [FM] vagy [AM] állásba.

A gomb minden egyes eltolására a programtípus az alábbi táblázatnak megfelelően változik meg.

Sz.	Programtípus	Kijelzés DPX701U	DPX501U
1.	Beszéd	"All Speech"	"SPEECH"
2.	Zene	"All Music"	"MUSIC"
3.	Hírek	"News"	"NEWS"
4.	Aktuális témák	"Current Affairs"	"AFFAIRS"
5.	Információ	"Information"	"INFO"
6.	Sport	"Sport"	"SPORT"
7.	Oktatás	"Education"	"EDUCATE"
8.	Dráma	"Drama"	"DRAMA"
9.	Kultúra	"Cultures"	"CULTURE"
10.	Tudomány	"Science"	"SCIENCE"
11.	Vegyes	"Varied Speech"	"VARIED"
12.	Popzene	"Pop Music"	"POP M"
13.	Rockzene	"Rock Music"	"ROCK M"
14.	Könnyű háttérzene	"Easy Listening M"	"EASY M"
15.	Könnyű klasszikus	"Light Classic M"	"LIGHT M"
16.	Komoly klasszikus	"Serious Classics"	"CLASSICS"
17.	Egyéb zene	"Other Music"	"OTHER M"

18.	Időjárás	"Weather & Metr"	"WEATHER"
19.	Pénzügy	"Finance"	"FINANCE"
20.	Gyerekműsor	"Children's Prog"	"CHILDREN"
21.	Társadalmi kérdések	"Social Affairs"	"SOCIAL"
22.	Vallás	"Religion"	"RELIGION"
23.	Befelefonálós program	"Phone In"	"PHONE IN"
24.	Utazás	"Travel & Touring"	"TRAVEL"
25.	Szabadidő	"Leisure & Hobby"	"LEISURE"
26.	Jazz-zene	"Jazz Music"	"JAZZ"
27.	Country zene	"Country Music"	"COUNTRY"
28.	Hazai zene	"National Music"	"NATION M"
29.	Régi slágerek	"Oldies Music"	"OLDIES"
30.	Népzene	"Folk Music"	"FOLK M"
31.	Dokumentumműsor	"Documentary"	"DOCUMENT"



- A beszéd és a zene kategóriákba a következő programtípusok tartoznak.
Zene: 12. — 17., 26. — 30.
Beszéd: 3. — 11., 18. — 25., 31.
- A programtípust tárolni lehet a memóriában, ill. azokat gyorsan elő lehet hívni az [1] — [6] gombokkal. Lásd a <Programtípus előbeállítás> (26 oldal) c. részt.
- Lehetőség van a kijelzés nyelvének megváltoztatására. Lásd <A nyelv megváltoztatása a programtípus (PTY) funkciónál> (26 oldal) c. részt.

3 Keresen a kiválasztott programtípust játszó állomást

Tolja a vezérlőgombot [◀◀] vagy [▶▶] állásba.

Más állomások megkereséséhez tolja el újra a vezérlőgombot [◀◀] vagy [▶▶] állásba.



- Ha a kiválasztott programtípus nem található, megjelenik a "NO PTY" felirat. Válasszon ki egy másik programtípust.

4 Lépjen ki a PTY üzemmódból Nyomja meg a vezérlőgombot.

Programtípus előbeállítása

A programtípus tárolása az előre beállított memóriában, és gyors előhívása.

A programtípus előbeállítása

1 Válassza ki az előre beállítani kívánt programtípust

Lásd a <PTY (Programtípus)> c. részt (25 oldal).

2 Állítsa be előre a programtípust

Tartsa lenyomva az [1] — [6] gomb közül a megfelelőt legalább 2 másodpercig.

Az előre beállított programtípus előhívása

1 Lépjen be a PTY üzemmódba

Lásd a <PTY (Programtípus)> c. részt (25 oldal).

2 Hívja elő a programtípust

Nyomja meg a [1] — [6] gombok valamelyikét.

A nyelv megváltoztatása a programtípus (PTY) funkciónál

A programtípus kijelző nyelvének kiválasztása.

1 Lépjen be a PTY üzemmódba

Lásd a <PTY (Programtípus)> c. részt (25 oldal).

2 Lépjen be a nyelv megváltoztatása üzemmódba

Nyomja meg az [TI] gombot.

3 Válassza ki a nyelvet

Tolja a vezérlőgombot [FM] vagy [AM] állásba.

A gomb minden egyes megnyomásakor a nyelv az alábbi táblázatban szereplő nyelvek között vált.

DPX701U

Nyelv	Kijelzés
Angol	"English"
Spanyol	"Spanish"
Francia	"French"
Holland	"Dutch"
Norvég	"Norwegian"
Portugál	"Portuguese"
Svéd	"Swedish"
Német	"German"

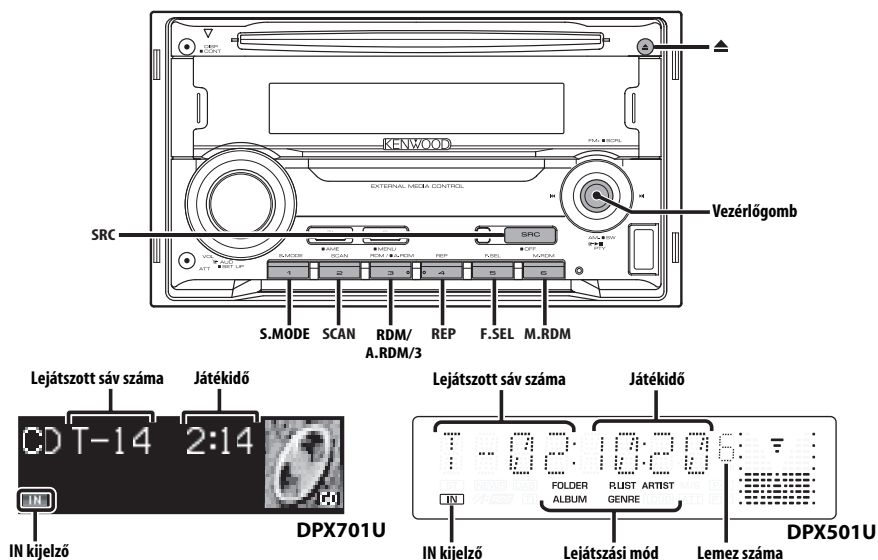
DPX501U

Nyelv	Kijelzés
Angol	"ENGLISH"
Francia	"FRENCH"
Svéd	"SWEDISH"
Német	"GERMAN"

4 Lépjen ki a nyelv megváltoztatása üzemmódból

Nyomja meg az [TI] gombot.

CD/USB készülék/Audiófájl/Külső lemez ellenőrzés tulajdonságok



CD & audiofájl lejátszása

Ha van behelyezve CD

Nyomja meg az [SRC] gombot.

Válassza ki a "Compact Disc"/ "CD" kijelzőt.



• Ha van behelyezve CD, az "IN" jelző világít.

Szünet és lejátszás

Nyomja meg a vezérlőgombot.

A gomb minden egyes megnyomására szünet és lejátszás váltja egymást.

Vegye ki a CD-t

Nyomja meg a [▲] gombot.



• ACDrive adathordozó lejátszása esetén a mappa kiválasztásakor elhangzó bejelentés a <Hangindex> (43 oldal) révén kikapcsolható.

USB-eszköz lejátszása

USB-eszköz lejátszása

1 Válasszon az USB készüléken kívül egy más adatforrást

Nyomja meg az [SRC] gombot.

2 Csatlakoztassa az USB készüléket.

3 Válasszon USB adatforrást

Nyomja meg az [SRC] gombot.

Válassza ki a "USB" kijelzőt.



- A lejátszható audiofájlok vonatkozásában lásd: <Az AAC-ről, az MP3-ről és a WMA-ról> (8 oldal).
- A rendelkezésre álló USB készülékek típusairól és azok csatlakoztatási módjáról <Az USB készülékről> részen tájékozódhat (10 oldal).
- Miután megállította egy, az USB készüléken található fájl lejátszását, újraindíthatja a lejátszást attól a ponttól, ahol azt megállította.
Még az USB készülék eltávolítása után is újraindíthatja a fájl lejátszását attól a ponttól, ahol megállította annak visszajátszását addig, amíg az USB készüléken található fájlok változatlanok.
- Bizonyosodjon meg róla, hogy az USB készülék csatlakozója be van illesztve ameddig használatban lesz.
- A Media Manager segítségével létrehozott lemez (ACDrive adathordozó) ugyanezzel a művelettel játszható le.
- ACDrive adathordozó lejátszása esetén a mappa kiválasztásakor elhangzó bejelentés a <Hangindex> (43 oldal) révén kikapcsolható.

Szünet és lejátszás

Nyomja meg a vezérlőgombot.

A gomb minden egyes megnyomására szünet és lejátszás váltja egymást.

Az USB készülék eltávolítása

1 Válasszon az USB készüléken kívül egy más adatforrást

Nyomja meg az [SRC] gombot.

2 Távolítsa el az USB készüléket.



- Az USB készülék eltávolítása úgy, hogy közben adatforrásként ki van választva az USB készüléken található adatok sérüléséhez vezethet.



- Biztonságosan eltávolíthatja az USB készüléket az egység power kikapcsolásával.

Külső lemez lejátszása

Lemezek lejátszása a készülékhez csatlakoztatott opcionális kiegészítő lejátszóval.

Nyomja meg az [SRC] gombot.

Válassza ki a kívánt lemezlejátszó kijelzését.

Példák a kijelzésre:

Kijelzés	Lemezlejátszó
"CD Changer"/ "CD CH"	CD váltó
"MD Changer"/ "MD CH"	MD váltó

Szünet és lejátszás

Nyomja meg a vezérlőgombot.

A gomb minden egyes megnyomására szünet és lejátszás váltja egymást.



- A 10. sz. lemez "0"-ként jelenik meg. (csak a DPX501U típusnál)
- Az alkalmazható funkciók és a megjeleníthető információk a csatlakoztatott külső lemezlejátszóktól függően eltérőek lehetnek.

Előretekerés és visszatekerés

Előretekerés

Tartsa a vezérlőgombot lenyomva [▶▶] állásban.

Engedje fel a lejátszás folytatásához.

Visszatekerés

Tartsa a vezérlőgombot lenyomva [◀◀] állásban.

Engedje fel a lejátszás folytatásához.



- Az audiofájl keresése közben nincs hangkimenet.
- A gyors előretekerés, illetve visszatekerés az AAC fájl formátumától függően néha nem lehetséges.

Sáv/fájl keresése

Dal keresése a lemezen vagy az audiofájl mappában.

Tolja a vezérlógombot [◀◀] vagy [▶▶] állásba.

Lemezváltó funkció/ Audiofájl

Lemez keresése/Mappa keresése

A lemezváltóba helyezett lemez vagy az audiofájl adathordozóra felvett mappa kiválasztása.

Tolja a vezérlógombot [FM] vagy [AM] állásba.

A következő típus tartozéka DPX701U
Távírányító funkció

Közvetlen sáv-/fájlkeresés

Közvetlen sáv-/fájlkeresés a sáv/fájl számának megadásával

1 Adja meg a sáv/fájl számát

Használja a távirányító számbillentyűit.



- A közvetlen fájlkeresés során a kiválasztás 999-ig lehetséges.

2 Hajtsa végre a sáv/fájl keresését

Nyomja meg a [◀◀] vagy [▶▶] gombot.

A közvetlen sáv-/fájlkeresés érvénytelenítése

Nyomja meg a [▶II] gombot.

A következő típus tartozéka DPX701U
Távírányítóval rendelkező lemezváltó funkció

Közvetlen lemezkeresés

Közvetlen lemezkeresés a lemez számának megadásával.

1 Adja meg a lemez számát

Használja a távirányító számbillentyűit.

2 Hajtsa végre a lemez keresését

Nyomja meg a [+] vagy a [-] gombot.

A közvetlen lemezkeresés érvénytelenítése

Nyomja meg a [▶II] gombot.



- A 10. sz. lemez kiválasztásához a "0"-t adja meg.

Sáv/fájl/lemez/mappa ismétlése

Az éppen hallgatott dal, lemezváltóban lévő lemez, vagy audiofájl-mappa ismételt lejátszása.

Nyomja meg a [REP] gombot.

A gomb minden egyes megnyomására az ismételt lejátszás az alábbi táblázatban szereplő módok között vált.

CD & külső lemez forrás

Ismételt lejátszás	Kijelzés
Sáv ismétlése	"Track Repeat ON" / "TRAC REP"
Lemez ismétlése (lemezváltó funkció)	"Disc Repeat ON" / "DISC REP"
Ki	"Repeat OFF" / "REP OFF"

Audiofájl-forrás

Ismételt lejátszás	Kijelzés
Fájl ismétlése	"File Repeat ON" / "FILE REP"
Mappa ismétlése	"Folder Repeat ON" / "FOLD REP"
Ki	"Repeat OFF" / "REP OFF"

Kereső lejátszás

Az éppen hallgatott lemezen vagy audiofájl-mappában minden dal elejének lejátszása, és a hallgatni kívánt dal keresése.

1 Indítsa el a kereső lejátszást

Nyomja meg a [SCAN] gombot.

Megjelenik a "Scan ON"/ "Track Scan ON"/ "File Scan ON"/ "SCAN ON"/ "TRAC SCN"/ "FILE SCN" felirat.

2 Akkor engedje el a gombot, amikor a hallgatni kívánt dalt hallja

Nyomja meg a [SCAN] gombot.

Véletlenszerű lejátszás

A lemezen lévő összes dal véletlen sorrendben való lejátszása.

Nyomja meg az [RDM] gombot.

A gomb minden egyes megnyomására a Véletlenszerű lejátszás be- vagy kikapcsol.

A véletlenszerű lejátszás bekapcsolt állapotában az "Random ON"/ "Disc Random ON"/ "Folder RDM ON"/ "RDM ON"/ "DISC RDM"/ "FOLD RDM" felirat látható.



- A vezérlőgomb [▶▶] állásba tolásakor megkezdődik a véletlenszerűen választott következő dal lejátszása.

Lemezváltó funkció

Lemeztálca véletlenszerű lejátszása

A lemezváltó összes lemezén lévő összes dal véletlen sorrendben való lejátszása.

Nyomja meg az [M.RDM] gomb.

A gomb minden egyes megnyomására a Lemeztálca véletlenszerű lejátszása be- vagy kikapcsol.

A lemeztálca véletlenszerű lejátszásának bekapcsolt állapotában az "Magazine RDM ON"/ "MGZN RDM" felirat látható.



- A vezérlőgomb [▶▶] állásba tolásakor megkezdődik a véletlenszerűen választott következő dal lejátszása.

Audiófájl funkció

Összes véletlenszerű lejátszása

Véletlenszerű lejátszás az adathordozón rögzített összes audiofájl közül.

Tartsa lenyomva a [A.RDM] gombot legalább 1 másodpercig.

A véletlenszerű lejátszás bekapcsolt állapotában a "All Random ON"/ "ALL RDM" felirat látható.

Az Összes véletlenszerű lejátszása kikapcsolása

Nyomja meg a [A.RDM] gombot.



- A vezérlőgomb [▶▶] állásba tolásakor megkezdődik a véletlenszerűen választott következő dal lejátszása.

Audiofájl funkció

Kiválasztás mód

A meghallgatni kívánt fájl vagy mappa gyors kiválasztása.

1 Válassza ki a Kiválasztás módot Nyomja meg az [F.SEL] gombot.

Kijelzés	Kiválasztás mód
"FILE SELECT"/ "FILE SEL"*1	Lásd <Fájl kiválasztás mód> (31 oldal).
"FOLDER SELECT1"/ "FOLDER SELECT"/ "FLD SEL1"/ "FLD SEL"	Lásd <1. mappa kiválasztás mód> (32 oldal).
"FOLDER SELECT2"/ "FLD SEL2"*2	Lásd <2. mappa kiválasztás mód> (32 oldal).

Kilépés a Kiválasztás módból



- A Kiválasztás mód nem működtethető, amikor az <Összes véletlenszerű lejátszása> (30 oldal) beállítása "ON".
- *1 Ez a funkció nem működtethető, amikor a <Véletlenszerű lejátszás> (30 oldal) "ON"-ra van állítva.
- *2 Ez a funkció nem működtethető, ha ACDrive adathordozó lejátszása során a <Lejátszási mód váltása> (33 oldal) beállítása "Folder Mode"/ "FOLDER"-től különböző.

2 Válassza ki a fájlt/ mappát

Lásd a összes kiválasztás módban végrehajtott művelet magyarázatát.

A fájlnev/ mappanév kijelzés görgetése

Tartsa lenyomva a vezérlőgomb [FM] részét legalább 2 másodpercig.



- ACDrive adathordozó lejátszása esetén a mappa kiválasztásakor elhangzó bejelentés a <Hangindex> (43 oldal) révén kikapcsolható.
- A Fájl kiválasztás módban a <Hangindex> (43 oldal) bejelentés nem hangzik el.

Audiofájl funkció

Fájl kiválasztás mód

Kiválaszthat egy audiofájlt a pillanatnyilag lejátszott mappából a fájl neve alapján.

1 Lépjen be a fájl kiválasztás üzemmódba Nyomja meg az [F.SEL] gombot.

Válassza ki a "FILE SELECT"/ "FILE SEL" kijelzést. Lásd a <Kiválasztás mód> (31 oldal) c. részt.

Fájlnév kijelzése

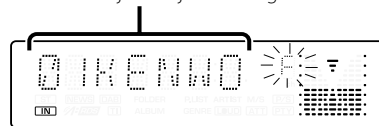
Az aktuális fájl neve jelenik meg.



Fájlszám kijelzése

A pillanatnyilag kiválasztott fájl számát jelzi.

Az aktuális fájl neve jelenik meg.



2 Válassza ki a fájlt

Tolja a vezérlőgombot [◀◀] vagy [▶▶] állásba.

Váltás fájlok között 10 dal egységében

Tolja a vezérlőgombot [FM] vagy [AM] állásba.

Az [FM] gombbal, mozgathat 10 dalt felfelé és az [AM] gombbal, 10 dalt lefelé.



- Választhat Fájl kiválasztási módot 999-ig.

3 Jelölje ki a lejátszani kívánt fájlt Nyomja meg a vezérlőgombot.

A fájl kiválasztás üzemmód kikapcsol, és megkezdődik az audiofájl lejátszása.

Audiófájl funkció

1. mappa kiválasztás mód

Válassza ki a célmappát a mappák hierarchikus szintjeinek feltérképezésével. Ez akkor alkalmas, ha az audiófájlokat mappa szerint kívánja szerkeszteni.

1 Lépjen be az 1. mappa kiválasztás módba

Nyomja meg az [F.SEL] gombot.

Válassza ki a "FOLDER SELECT1"/ "FLD SEL1"/ "FOLDER SELECT"/ "FLD SEL" kijelzést.

Lásd a <Kiválasztás mód> (31 oldal) c. részt.

Mappanév kijelzése

Az aktuális mappa neve jelenik meg.



Mappaszám kijelzése

Az éppen kiválasztott mappához tartozó szám jelenik meg.

Az aktuális mappa neve jelenik meg.



2 Válassza ki a mappa szintjét*

Tolja a vezérlógombot [FM] vagy [AM] állásba.

Az [FM] gombbal 1 szinttel lejjebb, az [AM] gombbal pedig 1 szinttel feljebb léphet.

Azonos szinten lévő mappa kiválasztása

Tolja a vezérlógombot [◀◀] vagy [▶▶] állásba.

A vezérlógomb [◀◀] részével az előző mappára, [▶▶] részével a következő mappára léphet.

Visszatérés a legfelső szintre*

Nyomja meg a [3] gombot.



- * Ez a funkció nem működtethető, ha ACDrive adathordozó lejátszása során a <Lejátszási mód váltása> (33 oldal) beállítása "Folder Mode"/ "FOLDER"-től különböző.

3 Jelölje ki a lejátszani kívánt mappát

Nyomja meg a vezérlógombot.

A mappakiválasztás üzemmód kikapcsol, és megkezdődik a kijelzett mappában lévő audiófájl lejátszása.

Audiófájl funkció

2. mappa kiválasztás mód

Válassza ki a célmappát az audiófájlokat tartalmazó mappákon belül. Csak az a mappa jelenik meg, amelyik lejátszható audiófájlokat tartalmaz.

1 Lépjen be a 2. mappa kiválasztás módba

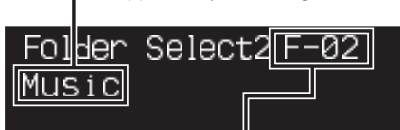
Nyomja meg az [F.SEL] gombot.

Válassza ki a "FOLDER SELECT2"/ "FLD SEL2" kijelzést.

Lásd a <Kiválasztás mód> (31 oldal) c. részt.

Mappanév kijelzése

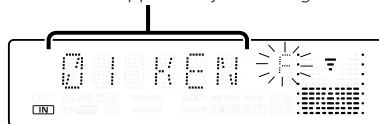
Az aktuális mappa neve jelenik meg.



Mappaszám kijelzése

Az éppen kiválasztott mappához tartozó szám jelenik meg.

Az aktuális mappa neve jelenik meg.



2 Válassza ki a mappát

Tolja a vezérlógombot [◀◀] vagy [▶▶] állásba.

A gomb minden egyes eltolására, az audiófájlokat tartalmazó mappák egymás után jelennek meg.

Ellenőrizze a feljebb lévő mappa nevét

Tolja a vezérlógombot [FM] vagy [AM] állásba.

Az [FM] gombbal, az egy szinttel feljebb lévő mappa neve jelenik meg.

Az [AM] gombbal, az egy szinttel lejjebb lévő mappa neve jelenik meg.

A feljebb lévő mappa megjelenítésekor "□"/ "⏏" látható.

3 Jelölje ki a lejátszani kívánt mappát

Nyomja meg a vezérlőgombot.

A mappakiválasztás üzemmód kikapcsol, és megkezdődik a kijelzett mappában lévő audiofájl lejátszása.

ACDrive adathordozó funkció

Lejátszási mód váltása

Kategóriánként jelölje ki a dalok lejátszási sorrendjét.

Nyomja meg az [S.MODE] gombot.

Valahányszor megnyomja a gombot, a Lejátszási mód a lejjebb található táblázatban ábrázolt módok között váltakozik.

A lejátszási mód jelzője világít. (csak a DPX501U típusnál)

Lejátszási mód	Rendezendő kategória
"PlayList Mode"/ "PLAYLIST"	Lejátszási lista sorrendje szerint.
"Genre Mode"/ "GENRE"	Műfaj szerint.
"Artist Mode"/ "ARTIST"	Előadó szerint.
"Album Mode"/ "ALBUM"	Album szerint.
"Folder Mode"/ "FOLDER"	Az adathordozón rögzített mappák szerint.



- Az egyes dalok kategóriainformációi azok az adatok, amelyek a Media Managerben regisztrálva lettek az ACDrive adathordozó elkészítése során.
- A bejelentés a mód váltásakor a <Hangindex> (43 oldal) segítségével kapcsolható ki.
- A lejátszási módra vonatkozó információ léptetésének kiválasztása az [AM] és az [FM] gombbal lehetséges.

ACDrive adathordozó funkció

Betűkeresés

A lejátszani kívánt dal a Műfaj neve, a Művész neve vagy az Album neve kezdőbetűjének kiválasztásával kereshető.

1 Lépjen be a betűkeresés üzemmódba

Tartsa lenyomva az [S.MODE] gombot legalább 1 másodpercig.



- A betűkeresés nem működik, ha a <Összes véletlenszerű lejátszása> (30 oldal) be van kapcsolva.
- Ez a funkció csak akkor áll rendelkezésre, ha a lejátszási mód beállítása Műfaj, Művész vagy Album.

A betűkeresés érvénytelenítése

Nyomja meg az [S.MODE] gombot.

2 Indítsa el a betűkeresést

Tolja a vezérlőgombot [◀◀] vagy [▶▶] állásba.

A Műfaj nevének, a Művész nevének, illetve az Album nevének kezdőbetűje normál sorrendben kerül kijelzésre, és hangzik el.



- A kezdőbetű bejelentése a <Hangindex> (43 oldal) segítségével kapcsolható ki.
- Amikor betűkeresés során a vezérlőgombot a [◀◀] vagy a [▶▶] állásába tolja, a kezdőbetű fordított sorrendben kerül kijelzésre, és hangzik el.
- A betűkeresés elindítása után érvénytelenítésére nincs mód.

3 Válassza ki a lejátszani kívánt dalt

Amikor a keresett dal kezdőbetűje kijelzésre kerül és elhangzik, nyomja meg a vezérlőgombot.

A kiválasztott kezdőbetűhöz tartozó csoport kerül lejátszásra.



- A betűkeresés a latin ábécé betűin (A-Z) hajtható végre.

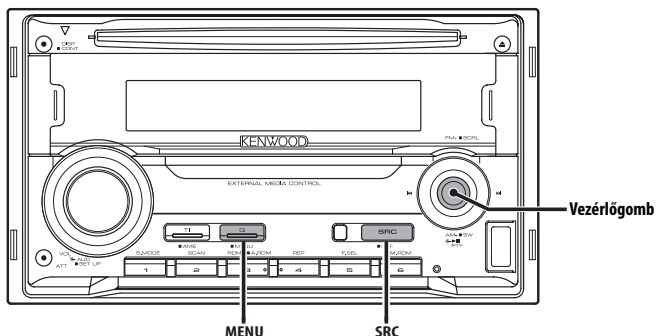
Szöveg/cím görgetése

A megjelenített CD szöveg, audiofájl-szöveg vagy MD cím görgetése.

Tartsa lenyomva a vezérlőgomb [FM] részét legalább 2 másodpercig.



- Ha <A kijelzési fényerő vezérlése> (37 oldal) be van kapcsolva, akkor előfordulhat, hogy görgetés közben a kijelző elfeketedik.



DPX701U



DPX501U

Menürendszer

Sípoló hang működés közben stb. funkciók beállítása.

A menürendszer működtetési módjainak alapjai itt olvashatók. A menütételek és azok beállítása tartalmának leírása a működés jelen ismertetése után található.

1 Lépjen be a menü üzemmódba

Tartsa lenyomva a [MENU] gombot legalább 1 másodpercig.

Megjelenik a "MENU" felirat.

2 Válassza ki a menütételt

Tolja a vezérlőgombot [FM] vagy [AM] állásba.

Példa: A sípoló hang beállításához válassza ki a "Beep"/ "BEEP" kijelzőt.

3 Állítsa be a menütételt

Tolja a vezérlőgombot [◀◀] vagy [▶▶] állásba.

Példa: A "Beep"/ "BEEP" kiválasztásakor minden gombnyomáskor a készülék átkapcsol "Beep : ON"/ "BEEP ON"-ra vagy "Beep : OFF"/ "BEEP OFF"-ra (sípoló hang be/ki). Beállításként válassza ki valamelyiket.

A folytatáshoz térjen vissza a 2. lépéshez, és állítsa be a többi tételt.

4 Lépjen ki a menü üzemmódból

Nyomja meg a [MENU] gombot.



- Amikor az alapvető működtetési mód fenti ismertetésében szereplő másik tételek kerülnek kijelzésre, a beállítási tartalom-táblázatuk bevitelére kerül sor. (Általában a táblázat legfelső beállítása az eredeti beállítás.)

Az itt nem szereplő tételek (pl. <Manuális óra-beállítás>) magyarázatának bevitelére lépésre történik.

- A kijelzőn három menütétel látható. A középen kijelzett menütétel állítható be. (csak a DPX701U típusnál)

Készenléti üzemmódban

Biztonsági kód

A biztonsági kód aktiválása lehetetlenné teszi az audioegység más személyek általi használatát. A biztonsági kód aktiválása után a járműből kivett audioegység bekapcsolásához a jóváhagyott biztonsági kód szükséges. A biztonsági kód aktiválásának kijelzése védi értékes audioegységét a lopással szemben.



- A biztonsági kód beállítása csak akkor hajtható végre, amikor a <Demonstrációs üzemmód beállítása> (45 oldal) ki van kapcsolva.
- Ha aktiválja a biztonsági kód üzemmódot, akkor később nem lehet belőle kilépni.
Megjegyzés: Az Ön négyjegyű biztonsági kódja a csomaghoz mellékelt "Car Audio Passport"-ban van megadva.

1 Lépjén készenléti módba

Nyomja meg az [SRC] gombot.

Válassza ki a "STANDBY" kijelzést.

2 Lépjén be a menü üzemmódba

Tartsa lenyomva a [MENU] gombot legalább 1 másodpercig.

A "MENU" felirat kijelzésekor megjelenik a "Security Set"/ "CODE SET" felirat is.

3 Lépjén be a biztonsági kód üzemmódba

Tartsa lenyomva a vezérlőgombot legalább 1 másodpercig.

Az "Enter"/ "ENTER" felirat kijelzésekor megjelenik a "Security Set"/ "CODE" felirat is.

4 Válassza ki a bevinni kívánt számjegyeket

Tolja a vezérlőgombot [◀◀] vagy [▶▶] állásba.

5 Válassza ki a biztonsági kód számait

Tolja a vezérlőgombot [FM] vagy [AM] állásba.

6 A 4. és az 5. lépés megismétlésével vigye be biztonsági kód többi számjegyét is.

7 Erősítse meg a biztonsági kódot

Tartsa lenyomva a vezérlőgombot legalább 3 másodpercig.

A "Re-Enter"/ "RE-ENTER" felirat kijelzésekor megjelenik a "Security Set"/ "CODE" felirat is.

8 A 4 — 7. lépés megismétlésével adja meg újra a biztonsági kódot.

Megjelenik az "Approved"/ "APPROVED" felirat.

A biztonsági kód funkció érvénybe lép.



- Ha saját biztonsági kódjától eltérő kódot adott meg, ismételje meg az eljárást a 4. lépéstől.

A biztonsági kód visszaállítása a készülék akkumulátoros táplálásának megszüntetése utáni első használatakor, illetve a Reset gomb megnyomása után

1 Kapcsolja be az áramellátást.

2 A 4 — 7. lépés megismétlésével adja meg újra a biztonsági kódot.

Megjelenik az "Approved"/ "APPROVED" felirat. Most már használhatja az egységet.



- Ha a bevitt kód helytelen, a "Waiting"/ "WAITING" kijelzés látható, és az alább látható bevitel-letiltási idő érvénybe lép.
A letiltási idő elteltekor a "Security"/ "CODE" kijelzés lesz látható, és új bevitel végezhető.

Helytelen kódbevitel száma	Bevitel-letiltás ideje
1	—
2	5 perc
3	1 óra
4	24 óra

Készenléti üzemmódban

Érintésérzéklő hangja

A műveletek kísérőhangjának (sípoló hang) be- és kikapcsolása.

Kijelzés	Beállítás
"Beep: ON"/ "BEEP ON"	Hangjelzés bekapcsolva.
"Beep: OFF"/ "BEEP OFF"	Hangjelzés kikapcsolva.

Készenléti üzemmódban

Manuális óra-beállítás



- A beállítást akkor lehet elvégezni, ha az <Óra szinkronizálása> (36 oldal) funkció ki van kapcsolva.

1 Lépjen be az óra-beállítás üzemmódba
Tolja a vezérlőgombot [FM] vagy [AM] állásba.
Válassza ki az "Clock Adjust"/ "CLK ADJ" kijelzést.

2 Lépjen be az óra-beállítás üzemmódba
Tartsa lenyomva a vezérlőgombot legalább 1 másodpercig.
Az órakijelző villogni kezd.

3 Állítsa be az óraértéket
Tolja a vezérlőgombot [FM] vagy [AM] állásba.

Állítsa be a percértéket

Tolja a vezérlőgombot [◀◀] vagy [▶▶] állásba.

4 Lépjen ki az óra-beállítás üzemmódból
Nyomja meg a [MENU] gombot.

DPX701U funkció

Készenléti üzemmódban

Dátum beállítás

1 Válassza ki a dátum beállítása üzemmódot
Tolja a vezérlőgombot [FM] vagy [AM] állásba.
Válassza ki a "Date Adjust" kijelzést.

2 Lépjen be a dátum beállítása üzemmódba
Tartsa lenyomva a vezérlőgombot legalább 1 másodpercig.
A dátumkijelző villogni kezd.

3 Válassza ki a beállítani kívánt elemet (nap, hónap vagy év)
Tolja a vezérlőgombot [◀◀] vagy [▶▶] állásba.
A villogó tételeket lehet beállítani.

4 Egyenként állítsa be a tételeket
Tolja a vezérlőgombot [FM] vagy [AM] állásba.

5 A 3. és 4. lépés megismétlésével állítsa be a dátumot.

6 Lépjen ki a dátum beállítása üzemmódból
Nyomja meg a [MENU] gombot.

DPX701U funkció

Készenléti üzemmódban

Dátum üzemmód

A dátum formátumának beállítása.

1 Válassza ki a dátum üzemmódot

Tolja a vezérlőgombot [FM] vagy [AM] állásba.
Válassza ki a "Date Mode" kijelzést.

2 Válassza ki a dátum formátumát

Tolja a vezérlőgombot [◀◀] vagy [▶▶] állásba.

3 Lépjen ki a menü üzemmódból

Nyomja meg a [MENU] gombot.

Készenléti üzemmódban

Óra szinkronizálása

Az RDS állomás időadatának és a készülék órájának szinkronizálása.

Kijelzés	Beállítás
"SYNC : ON" / "SYNC ON"	Idő szinkronizálása.
"SYNC : OFF" / "SYNC OFF"	Idő manuális beállítása.



- Az óra szinkronizálása három-négy percet vesz igénybe.

Készenléti üzemmódban

Közvetett világítás

A kijelző környékét gyenge közvetett fényvel világíthatja meg.

Kijelzés	Beállítás
"Lighting : ON" / "LGHT ON"	Bekapcsolja a közvetett megvilágítást.
"Lighting : OFF" / "LGHT OFF"	Kikapcsolja a közvetett megvilágítást.

A kijelzési fényerő vezérlése

Ez a funkció kikapcsolja a kijelzést abban az esetben, ha öt másodpercen keresztül semmiféle műveletet nem hajt végre. Ez a funkció az éjszakai vezetés során hatékony.

Kijelzés	Beállítás
"Display : ON" / "DISP ON"	Bekapcsolt állapotban tartja a kijelzést.
"Display : OFF" / "DISP OFF"	Kikapcsolja a kijelzést abban az esetben, ha öt másodpercen keresztül semmiféle műveletet nem hajt végre.



- A kijelzési fényerő vezérlése beállítása csak akkor hajtható végre, amikor a <Demonstrációs üzemmód beállítása> (45 oldal) ki van kapcsolva.
- Amikor a kijelzés ki van kapcsolva, bármely gomb megnyomására a kijelzés bekapcsol.
- Amikor a kijelzés ki van kapcsolva, akkor semmiféle művelet nem hajtható végre az alábbiak kivételével:
 - Hangerő
 - Csillapítóegység
 - Forrás kiválasztása
 - A lemez kilökése
 - Az áramellátás kikapcsolása
- Funkció vezérlése, például a Menürendszer vezérlése közben a kijelző bekapcsolt állapotban marad.

Készenléti üzemmódban

Tompító

A készülék kijelzőjének automatikus tompítása, amikor a jármű világítása be van kapcsolva.

Kijelzés	Beállítás
"Dimmer : ON" / "DIM ON"	A kijelző elhalványul.
"Dimmer : OFF" / "DIM OFF"	A kijelző nem halványul el.

DPX501U funkció

Készenléti üzemmódban

Az előerősítő kimenet váltása

Előerősítő váltása a hátsó és a mélysugárzó között. (Mélysugárzó esetén a hangkimenet mentes az elhalkításvezérlés hatásától.)

Kijelzés	Beállítás
"SWPRE R"	Hátsó előerősítő.
"SWPRE SW"	Mélysugárzó előerősítő.

Készenléti üzemmódban

Beépített erősítő beállítás

A beépített erősítő vezérlése.

A vezérlő kikapcsolása javítja az előerősítő kimenet minőségét.

Kijelzés	Beállítás
"AMP : ON" / "AMP ON"	A beépített erősítő aktív.
"AMP : OFF" / "AMP OFF"	A beépített erősítő inaktív.

A készenléti módtól eltérő mód/

Amikor a kettős zóna rendszer be van kapcsolva

A kettős zóna rendszer beállítása

Az első és a hátsó csatorna hangjának beállítása kettős zóna rendszerben.

Kijelzés	Beállítás
"Zone2 : Rear" / "ZONE2 R"	Az alforrás (segédbemeneti forrás) kimenete a hátsó csatorna.
"Zone2 : Front" / "ZONE2 F"	Az alforrás (segédbemeneti forrás) kimenete az elülső csatorna.

A készletléti módtól eltérő mód

B.M.S. (Bass Management System - basszuskezelő rendszer)

A külső erősítő basszuskiemelésének behangolása a főegység segítségével.

Kijelzés	Beállítás
"AMP Bass : Flat"/ "BMS FLT"	A basszuserősítési szint nulla.
"AMP Bass : +6"/ "BMS +6"	A basszuserősítési szint alacsony (+6 dB).
"AMP Bass : +12"/ "BMS +12"	A basszuserősítési szint közepes (+12 dB).
"AMP Bass : +18"/ "BMS +18"	A basszuserősítési szint magas (+18 dB).



- A jelen egységgel vezérelhető erősítővel kapcsolatban lásd a katalógust vagy a használati utasítást.
- Az erősítők egyes modelljeinek beállítása nullától +18 dB-ig, más modelleknél nullától +12 dB-ig terjedhet. Ha csak a "+12" beállítást engedélyező erősítő kerül csatlakoztatásra, az "AMP Bass : +18"/ "BMS +18" még akkor sem fog hibátlanul működni, ha ezt választja.

A készletléti módtól eltérő mód

B.M.S. frekvenciaeltolás

A B.M.S. által kiemelt középfrekvencia beállítása.

Kijelzés	Beállítás
"AMP FREQ : Normal"/ "BMSF NML"	A normál középfrekvencia kiemelése.
"AMP FREQ : Low"/ "BMSF LOW"	A normál középfrekvencia csökkentése 20%-kal.

LX AMP egység csatlakoztatása esetén

AMP vezérlés

Lehetősége van az egységhez csatlakoztatott LX AMP vezérlésére.

1 Válassza ki az AMP beállítási módot

Tolja a vezérlőgombot [FM] vagy [AM] állásba. Válassza ki az "AMP Control"/ "AMP CTRL" kijelzőt.

2 Lépjen be az AMP beállítási üzemmódba

Tartsa lenyomva a vezérlőgombot legalább 1 másodpercig.

3 Válassza ki a behangolni kívánt

audiovezérlési tételt

Tolja a vezérlőgombot [FM] vagy [AM] állásba.



- Az AMP beállítási elemre vonatkozó részleteket illetően lásd az LX AMP kezelési útmutatóját.

4 Hangolja be az AMP beállítási tételt

Tolja a vezérlőgombot [◀◀] vagy [▶▶] állásba.

5 Lépjen ki az AMP beállítási üzemmódból

Nyomja meg a [MENU] gombot.



- Készletléti állapotban az LX AMP művelet nem használható.

Hírközlemény időkorlát beállítással

Automatikus átváltás a kezdődő hírközleményre, még akkor is, ha nem volt bekapcsolva a rádió. Ezen felül beállítható az az időtartam, amelyen belül a megszakítás tiltott.

Kijelzés és Beállítás

"News : OFF" / "NEWS OFF"

"News : 00min" / "NEWS 00M"

:

"News : 90min" / "NEWS 90M"

A "News : 00min" / "NEWS 00M" — "News : 90min" / "NEWS 90M" értékek beállításakor a hírközlemény megszakítása funkció be van kapcsolva.

A hírközlemény bekapcsolt állapotában a "NEWS" jelző világít. (csak a DPX501U típusnál)

A hírközlemény kezdetekor megjelenik a "NEWS" felirat, és a rádió átvált a hírközleményre.



- Ha a "News : 20min" / "20MIN" beállítást választja, akkor az első hírközleményt követő 20 percben nem kerül sor további hírközlemények vételére.
- A hírközlemény hangereje megegyezik a <Közeledési információ> (24 oldal) beállított szinttel.
- A hírközlemény funkció csak akkor áll rendelkezésre, ha a kívánt állomás a hírközleménnyel PTY kódot sugároz, vagy a <Enhanced Other Network> hálózathoz tartozik, amely a hírközleményekkel együtt PTY kódot sugároz.
- Amikor a Hírközlemény megszakítása funkció be van kapcsolva, a rádió átvált egy FM állomásra.

Rádió üzemmódban

Helyi állomáskeresés

Az automatikus keresési hangolás során csak a jó vételű állomásokat keresi a készülék.

Kijelzés Beállítás

"Local Seek : OFF" /
"LO.S OFF"

A helyi állomáskeresés funkciója ki van kapcsolva.

"Local Seek : ON" /
"LO.S ON"

A helyi állomáskeresés funkciója be van kapcsolva.

Rádió üzemmódban

Hangolási üzemmód

A hangolási üzemmód beállítása.

Hangolási üzemmód	Kijelzés	Működés
Automatikus keresés	"Seek Mode : Auto1" / "AUTO 1"	Állomások automatikus keresése.
Előre beállított állomások keresése	"Seek Mode : Auto2" / "AUTO 2"	Állomások keresése az előre beállított memóriában lévő sorrend szerint.
Kézi	"Seek Mode : Manual" / "MANUAL"	Normális kézi hangolásvezérlés.

AF (Alternatív frekvencia)

Ha a vétel gyenge, a készülék automatikusan átvált egy másik frekvenciára, amely ugyanazt a programot sugározza ugyanazon RDS hálózaton belül, de jobb vétel mellett.

Kijelzés	Beállítás
"AF : ON" / "AF ON"	Az AF funkció be van kapcsolva.
"AF : OFF" / "AF OFF"	Az AF funkció ki van kapcsolva.

Az AF funkció bekapcsolt állapotában az "RDS" jelző világít.



- Ha egyetlen erősebb vételű, másik állomás sem érhető el az RDS hálózaton belül ugyanahhoz a programhoz, akkor a bejövő adást esetleg csak részleteiben, foszlányokban hallhatja. Ilyen esetben kapcsolja ki az AF funkciót.

Az RDS körzet korlátozása (Körzetkorlátozási funkció)

Eldöntheti, hogy egy konkrét körzetre korlátozza-e egy adott hálózat esetében az AF funkcióval vett RDS csatornákat, vagy sem.

Kijelzés	Beállítás
"Regional : ON"/ "REG ON"	A körzetkorlátozási funkció be van kapcsolva.
"Regional : OFF"/ "REG OFF"	A körzetkorlátozási funkció ki van kapcsolva.



- Megadott régióra vagy hálózatra történő korlátozás nélkül az AF funkció keresni kezdi a jól fogható állomást ugyanazon RDS hálózaton belül.

Automatikus TP keresés

Amikor a TI funkció be van kapcsolva és közlekedési híreket sugárzó adó hallgatása során gyenge a vétel, a készülék automatikusan keres egy másik, jobb vételt biztosító, közlekedési híreket sugárzó adót.

Kijelzés	Beállítás
"Auto TP Seek : ON"/ "ATPS ON"	Az automatikus TP keresési funkció be van kapcsolva.
"Auto TP Seek : OFF"/ "ATPS OFF"	Az automatikus TP keresési funkció ki van kapcsolva.

FM vétel során

Monó vétel

A sztereó adások monóként történő vételével csökkenthet a zaj.

Kijelzés	Beállítás
"MONO : OFF"/ "MONO OFF"	A monó vétel ki van kapcsolva.
"MONO : ON"/ "MONO ON"	A monó vétel be van kapcsolva.

Külső kijelzővezérlés

Változtassa meg a kijelzést a készülékhez kapcsolódó külső kijelzőn.

Kijelzés

"DISP Out Select" / "OEM DISP"

A gomb minden egyes [◀◀] vagy [▶▶] állásba tolásakor a kijelző vált.

DPX701U funkció

Lemez elnevezése (DNPS)

Cím rendelése CD-hez.

1 Játssza le azt a lemezt, amelyhez nevet kíván rendelni



- MD-hez vagy audiofájl hanghordozóhoz nem lehet címet rendelni.

2 Lépjen be a menü üzemmódba

Tartsa lenyomva a [MENU] gombot legalább 1 másodpercig.

Megjelenik a "MENU" felirat.

3 Válassza ki a névbeállítás üzemmódot

Tolja a vezérlőgombot [FM] vagy [AM] állásba. Válassza ki a "Name Set" kijelzést.

4 Lépjen be a névbeállítás üzemmódba

Tartsa lenyomva a vezérlőgombot legalább 1 másodpercig.

5 Vigye a kurzort a karakterbeviteli pozícióba

Tolja a vezérlőgombot [◀◀] vagy [▶▶] állásba.

6 Válassza ki a karaktertípust

Nyomja meg a vezérlőgombot.

A gomb minden egyes megnyomásakor a karaktertípus az alábbi táblázatban szereplő típusok között vált.

Karaktertípus

Ábécé nagybetűk

Ábécé kisbetűk

Számok és szimbólumok

Különlleges karakterek (ékezetes karakterek)

7 Válassza ki a karaktereket

Tolja a vezérlőgombot [FM] vagy [AM] állásba.



- A karaktereket a távirányító számbillentyűivel is be lehet vinni.

Példa: A bevitt szó: "DANCE".

Karakter	Gomb	Gombnyomások száma
"D"	[3]	1
"A"	[2]	1
"N"	[6]	2
"C"	[2]	3
"E"	[3]	2

8 Ismételje a 5. — 7. lépéseket a név beviteléhez.

9 Lépjen ki a menü üzemmódból Nyomja meg a [MENU] gombot.



- Amikor a művelet 10 másodpercre megszakad, akkor az aktuális név bejegyzésre kerül, és a névbeállítás üzemmód lezárul.
- Az alábbi adathordozókhoz lehet nevet rendelni
 - Belső CD lejátszó: 10 lemez
 - Külső CD váltó/ lejátszó: A CD váltó/ lejátszó szerint eltérő. A CD váltó/ lejátszó használati útmutatójában tájékozódhat.
- A CD címének módosítása ugyanazzal a művelettel történik, mint az elnevezés.

A segédbemenet-kijelzés beállítása

A kijelző kiválasztásához, külső bemeneti forrás üzemmódban.

1 Válassza ki a segédbemenet forrást Nyomja meg az [SRC] gombot.

Válassza ki az "AUX"/ "AUX EXT" kijelzőt.

2 Lépjen be a menü üzemmódba

Tartsa lenyomva a [MENU] gombot legalább 1 másodpercig.

Megjelenik a "MENU" felirat.

3 Válassza ki a segédbemenet-kijelzés kiválasztási üzemmódot

Tolja a vezérlőgombot [FM] vagy [AM] állásba.

Válassza ki a "Name Set"/ "NAME SET" kijelzést.

4 Lépjen be a segédbemenet-kijelzés beállítási üzemmódba

Tartsa lenyomva a vezérlőgombot legalább 1 másodpercig.

Megjelenik a jelenleg kiválasztott segédbemenet-kijelzés.

5 Válassza ki a segédbemenet forrást

Tolja a vezérlőgombot [◀◀] vagy [▶▶] állásba.

A gomb minden egyes megnyomására a kijelző az alábbiak szerint változik.

- "AUX"/ "AUX EXT"
- "DVD"
- "PORTABLE"
- "GAME"
- "VIDEO"
- "TV"

6 Lépjen ki a menü üzemmódból

Nyomja meg a [MENU] gombot.



- Amikor a művelet 10 másodpercre megszakad, akkor az aktuális név bejegyzésre kerül, és a névbeállítás üzemmód lezárul.
- A segédbemeneti-kijelzés csak a beépített segédbemenet vagy az opcionális KCA-S210A segédbemenet használata esetén állítható be.

DPX701U típus funkciója (orosz értékesítési terület)
Készenléti üzemmódban

Orosz karakterek kiválasztása

Válassza ki az orosz szövegkijelzési nyelvként.

Kijelzés	Beállítás
"Russian : ON"	Orosz karakterekkel jeleníti meg a szöveget.
"Russian : OFF"	Európai karakterekkel jeleníti meg a szöveget.



- Az orosz karakterekkel megjelenített szövegek a következőképpen néznek ki.
 - Mappanév/ Fájlnév/ Dal címe/ Előadó neve/ Album neve
- Az orosz nagy- és kisbetűk nem különböztethetők meg.

Szöveggörgetés

A megjelenített szöveg görgetésének beállítása.

Kijelzés	Beállítás
"Scroll : Manual"/ "SCL MANU"	Nincs görgetés.
"Scroll : Auto"/ "SCL AUTO"	Görgetés a kijelzés változásakor.



- Az alábbi szövegek kerülnek görgetésre.
 - CD szöveg
 - Mappanév/ Fájlnév/ Dal címe/ Előadó neve/ Album neve
 - MD cím
 - Rádiószöveg

Készenléti üzemmódban

Beépített segédbeáramlást beállítása

A beépített segédbeáramlás funkció beállítása.

Kijelzés	Beállítás
"Built in AUX : OFF"/ "AUX OFF"	A forrás kiválasztásakor nincsen segédbeáramlás.
"Built in AUX : ON"/ "AUX ON"	A forrás kiválasztásakor van segédbeáramlás.

Készenléti üzemmódban

Áramellátás kikapcsolási időzítője

Az időzítő beállítása oly módon, hogy a készüléket automatikusan kikapcsolja, ha a készenléti üzemmód folytatódik.

Ez a beállítás segít megakadályozni a jármű akkumulátorának lemerülését.

Kijelzés	Beállítás
"Power OFF : - - - -"/ "OFF - - - -"	Az áramellátás kikapcsolási időzítője funkció ki van kapcsolva.
"Power OFF : 20min"/ "OFF 20M" (Eredeti beállítás)	Az áramellátást 20 perc elteltével kapcsolja ki.
"Power OFF : 40min"/ "OFF 40M"	Az áramellátást 40 perc elteltével kapcsolja ki.
"Power OFF : 60min"/ "OFF 60M"	Az áramellátást 60 perc elteltével kapcsolja ki.



- Ennek a funkciónak a beállítását a <Biztonsági kód> (35 oldal) beállítása után hajtsa végre.

Készletléti üzemmódban

CD olvasás beállítás

Amennyiben különleges formátumú CD lejátszásakor probléma jelentkezne, ez a beállítás biztosítja a CD lejátszását.

Kijelzés	Beállítás
"CD Read : 1" / "CD READ 1"	CD és audiofájl lejátszása.
"CD Read : 2" / "CD READ 2"	CD biztosított lejátszása.



- A "CD Read : 2" / "CD READ 2" beállítás mellett nincs mód audiofájl lejátszására. Bizonyos zene CD-k lejátszása még "CD Read : 2" / "CD READ 2" üzemmódban sem lehetséges.

ACDrive adathordozó funkció

Hangindex

A közlemény beállítása az ACDrive adathordozó lejátszása során.

Kijelzés	Beállítás
"Voice Index : ON" / "V-ID ON"	Az útmutatás elhangzik.
"Voice Index : OFF" / "V-ID OFF"	Az útmutatás nem hangzik el.



- DPX701U (orosz értékesítési terület)
Az alapbeállítás: "Voice Index : OFF".

CD/ USB módban

ACDrive firmware verziószámának kijelzése

Az ACDrive funkcióval rendelkező firmware verziószámának kijelzése.

1 Válassza ki a firmware-verziószám kijelzése üzemmódot

Tolja a vezérlógombot [FM] vagy [AM] állásba.

Válassza ki az "ACD F/W Version" / "ACD VER" kijelzést.

2 Az ACDrive firmware verziószámának kijelzése

Tolja a vezérlógombot [◀◀] vagy [▶▶] állásba.

CD/ USB módban

Egyedi ID kijelzés

Az egyes termékek sorozatszámának kijelzése.

1 Válassza ki az egyedi ID kijelzési üzemmódot

Tolja a vezérlógombot [FM] vagy [AM] állásba.

Válassza ki az "ACD Unique ID" / "ACD ID" kijelzést.

2 Jeleztesse ki az egyedi ID-t

Tolja a vezérlógombot [◀◀] vagy [▶▶] állásba.

A készenléti módtól eltérő mód

Audio előbeállítás memória

A Hangvezérlés segítségével beállított érték regisztrálása. A memória nem törölhető a Reset gombbal.

1 Állítsa be a Hangvezérlést

A Hangvezérlés beállítását illetően tekintse át a következő műveleteket.

- <Audiovezérlés> (12 oldal)
- <Audiobeállítás> (14 oldal)

2 Lépjen be a menü üzemmódba

Tartsa lenyomva a [MENU] gombot legalább 1 másodpercig.

Megjelenik a "MENU" felirat.

3 Válassza ki az audio előbeállítás üzemmódot

Tolja a vezérlőgombot [FM] vagy [AM] állásba. Válassza ki az "Audio Preset"/ "A-PRESET" kijelzést.

4 Lépjen be az audio előbeállítás üzemmódba

Tartsa lenyomva a vezérlőgombot legalább 1 másodpercig.

5 Válassza ki az audio előbeállítás memóriát

Tolja a vezérlőgombot [FM] vagy [AM] állásba. Válassza ki a "Memory"/ "MEMORY" kijelzést.

6 Tárolja el az Audio előbeállítást a memóriában

Tartsa lenyomva a vezérlőgombot legalább 2 másodpercig.

A "Memory"/ "MEMORY" felirat villan fel egyszer.

7 Lépjen ki az audio előbeállítás módból

Nyomja meg a [MENU] gombot.



- 1 pár Audio előbeállítás memóriát regisztráljon. A forrás szerinti regisztrálásra nincs mód.
- A Reset gomb megnyomásakor az összes forrás a regisztrált beállítási értéket kapja meg.
- Az alábbi tételek regisztrálására nincs mód. Hangerő, Kiegyenlítés, Elhalkítás, Hangosság, Hangerő nullszintjének eltolása, Kettős zóna rendszer, Hátsó hangerő

A készenléti módtól eltérő mód

Audio előbeállítás előhívása

Az <Audio előbeállítás memória> (44 oldal) útján regisztrált hangbeállítás előhívása.

1 Válassza ki a forrást

Nyomja meg az [SRC] gombot.

2 Lépjen be a menü üzemmódba

Tartsa lenyomva a [MENU] gombot legalább 1 másodpercig.

Megjelenik a "MENU" felirat.

3 Válassza ki az audio előbeállítás üzemmódot

Tolja a vezérlőgombot [FM] vagy [AM] állásba. Válassza ki az "Audio Preset"/ "A-PRESET" kijelzést.

4 Lépjen be az audio előbeállítás üzemmódba

Tartsa lenyomva a vezérlőgombot legalább 1 másodpercig.

5 Válassza ki az audio előbeállítás előhívását

Tolja a vezérlőgombot [FM] vagy [AM] állásba. Válassza ki a "Recall"/"RECALL" kijelzést.

6 Hívja elő az audio előbeállítást

Tartsa lenyomva a vezérlőgombot legalább 2 másodpercig.

A "Recall"/"RECALL" felirat villan fel egyszer.

7 Lépjen ki az audio előbeállítás módból

Nyomja meg a [MENU] gombot.



- A <System Q> (12 oldal) felhasználói memóriája az előhívott értékre változik.
- Az <Audiovezérlés> (12 oldal) forrás hangszin memóriája a kiválasztott forrás elhívott értékére változik.

Készletléti üzemmódban

Demonstrációs üzemmód beállítása

Beállítja a demonstrációs üzemmódot.

1 Válassza ki a kijelzési módot

Tolja a vezérlógombot [FM] vagy [AM] állásba.

Válassza ki a "DEMO Mode"/ "DEMO" kijelzőt.

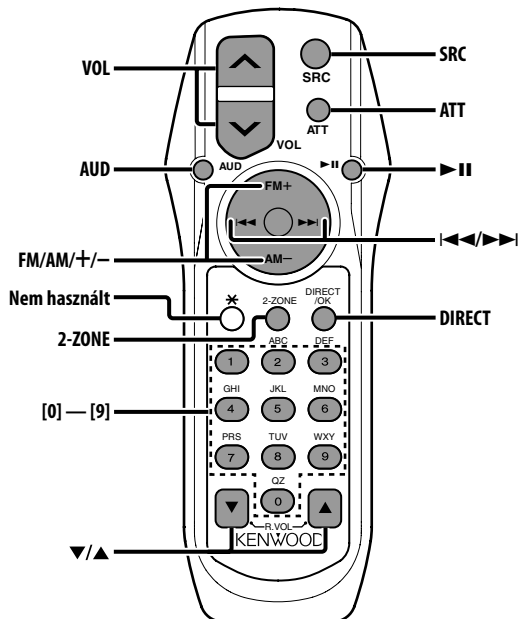
2 Állítsa be a demonstrációs üzemmódot

Tartsa lenyomva a vezérlógombot legalább 2 másodpercig.

A gomb minden egyes 2 másodpercet meghaladó megnyomására a demonstrációs üzemmód az alábbi táblázatban szereplő beállítások között vált.

Kijelzés	Beállítás
"DEMO Mode : ON"/ "DEMO ON"	A demonstrációs üzemmód funkció be van kapcsolva.
"DEMO Mode : OFF"/ "DEMO OFF"	Kilépés a demonstrációs üzemmódból (normál mód).

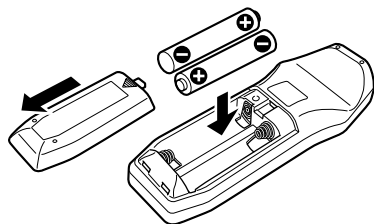
Alapműveletek a távirányítón



Elemek behelyezése és cseréje

Két ("AA" / "R6" - méretű) elemet használjon. A fedelet az ábra szerint vegye le: nyomja le és csúsztassa el.

Az elemek behelyezése során ügyeljen a + és - pólusok helyes, az elemtartóban feltüntetett elrendezésére.



▲FIGYELMEZTETÉS

- A használaton kívüli elemeket tartsa gyermekektől távol. Az elem véletlen lenyelése esetén azonnal hívjon orvost.



- Ne tegye a távirányítót forró helyekre, mint például a műszerfal.

Alapműveletek

[VOL] gombok

A hangerő beállítása.

[SRC] gomb

A gomb minden egyes megnyomására a forrás megváltozik.

A források váltási sorrendjéről a <Forrás kiválasztása> (11 oldal) c. részben tájékozódhat.

[ATT] gomb

A hangerő gyors levétele.

A gomb ismételt megnyomásra a hangerő az előző szintre áll vissza.

Audiovezérlés

[AUD] gomb

A behangolni kívánt audiotétel kiválasztása.

[VOL] gombok

Az audiotétel beállítása.



- A működtetési eljárásról - úgymint az audiovezérlésről és egyéb műveletekről az <Audiovezérlés> (12 oldal) c. részben tájékozódhat.
- A távirányítóval csak az alapvető audiotétel kiválasztására és beállítására van mód. A részletes audiotétel kiválasztására és beállítására nincs mód.

Kettős zóna rendszer

[2-ZONE] gomb

A gomb minden egyes megnyomása hatására az <Audiobeállítás> (14 oldal) "2 ZONE" tétele ki-, illetve bekapcsol.

[▲]/ [▼] gombok

Behangolja a hátsó csatorna hangerejét. Aktiválja a hátsó csatornát a kettős zóna rendszer bekapcsolt állapotában.

Rádió forrás

[FM]/ [AM] gombok

A sáv kiválasztása.

Az [FM] gomb minden egyes megnyomására a sáv FM1, FM2 és FM3 között vált.

[◀◀]/ [▶▶] gombok

A sáv felfelé, illetve lefelé hangolása

[0] — [9] gombok

Az [1] — [6] gombok megnyomásával hívhatja elő az előre beállított állomásokat.

[DIRECT] gomb

A <Közvetlen hozzáférési hangolás> (22 oldal) üzemmódba való belépés, illetve annak érvénytelenítése.

[▶ II] gomb

A <PTY (Programtípus)> (25 oldal) üzemmódba való belépés, illetve annak érvénytelenítése.

Lemez/USB adatforrás

[◀◀]/ [▶▶] gombok

Sávok/fájlok közötti előre- és hátramozgás.

[+]/ [-] gombok

Lemez/mappák közötti előre- és hátramozgás.

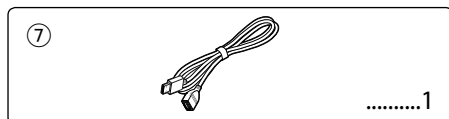
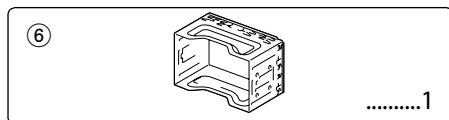
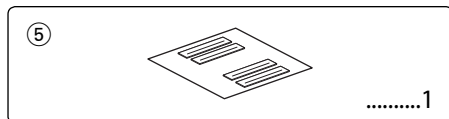
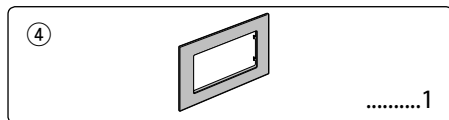
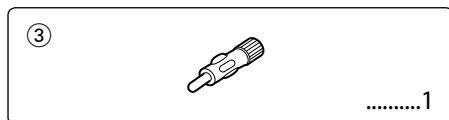
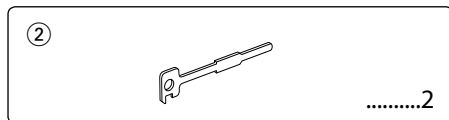
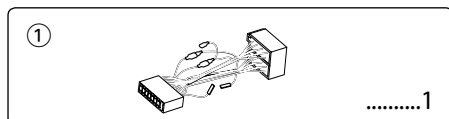
[▶ II] gomb

A gomb minden egyes megnyomására szünet és lejátszás váltja egymást.

[0] — [9] gombok

<Közvetlen sáv-/fájlkeresés> (29 oldal) és <Közvetlen lemezkeresés> (29 oldal) során a sáv/fájl/lemez számának megadása.

Tartozékok



Beszerelési eljárás

1. A rövidzárlat megelőzése céljából vegye ki a slusszkulcsot, és szüntesse meg az akkumulátor ⊖ kivezetésének csatlakozását.
2. Csatlakoztassa a megfelelő bemeneti és kimeneti vezetékét az egyes egységekhez.
3. Csatlakoztassa a vezetékhevederen lévő vezetékét.

4. Csatlakoztassa a vezetékhevederen lévő B csatlakozót a járműben lévő hangszóró-csatlakozóhoz.
5. Csatlakoztassa a vezetékhevederen lévő A csatlakozót a járműben lévő, külső áramellátást biztosító csatlakozóhoz.
6. Csatlakoztassa a vezetékhevedert az egységhez.
7. Szerelje be az egységet a járműbe.
8. Kösse be újra az akkumulátor ⊖ kivezetését.
9. Nyomja meg a reset gombot.

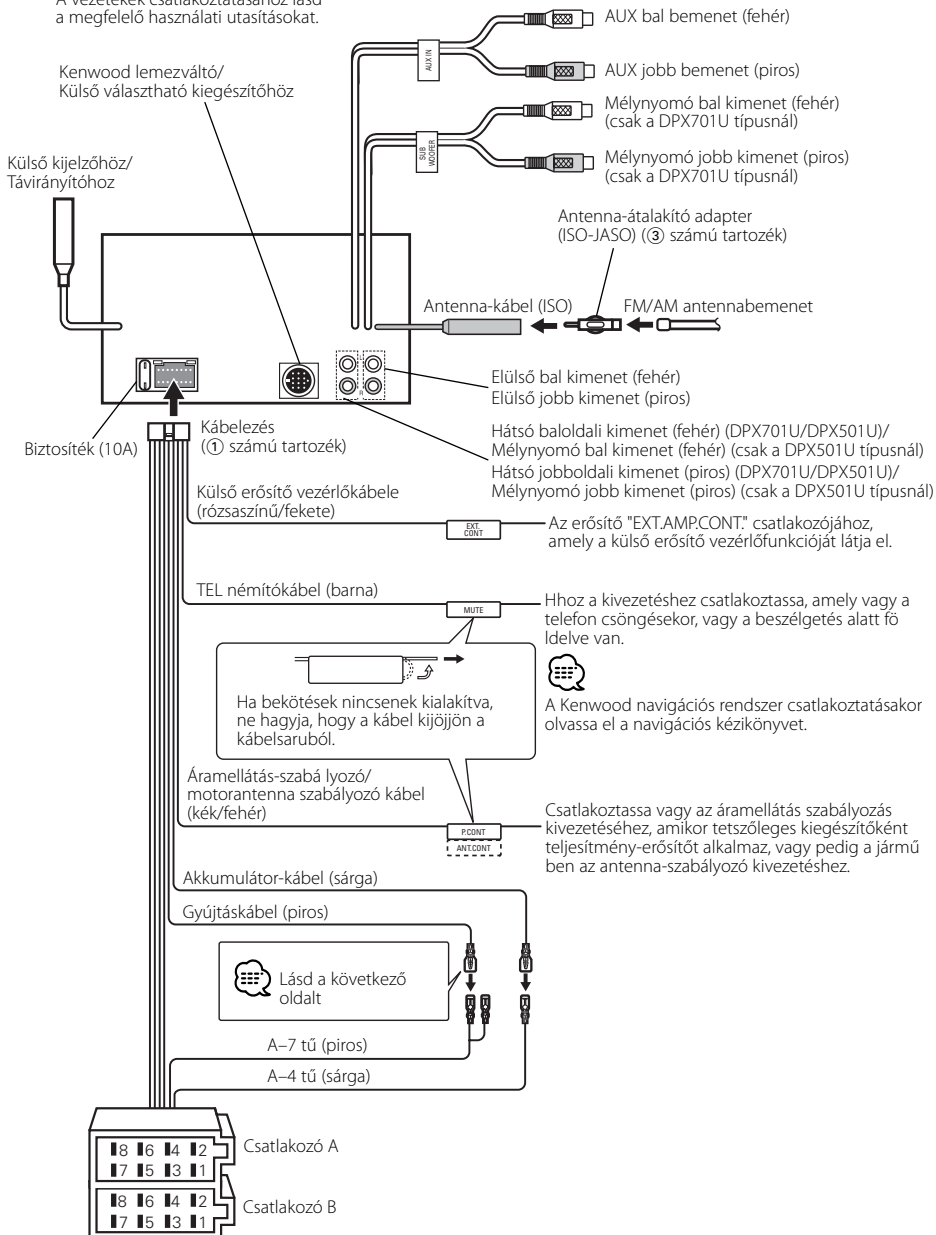


- Ha az áramellátás nincs bekapcsolva (vagy ha bekapcsoláskor azonnal kikapcsol), akkor elképzelhető, hogy a hangszóróvezeték rövidre van zárva, vagy hozzáért a jármű alvázához, és emiatt működésbe lépett a védelmi funkció. Ezért ellenőrizze a hangszóróvezetékét.
- Ha gépkocsija nincs előkészítve erre a különleges bekötési rendszerre, vegye fel a kapcsolatot Kenwood-márkakereskedőjével.
- Ha az antennakábelnek ISO dugasa van, akkor kizárólag (ISO-JASO) antennaátalakító adaptereket használjon.
- Győződjön meg róla, hogy minden kábelcsatlakozást biztonságosan lett kialakítva: tolja be a dugaszokat teljes rögzítésig.
- Ha a jármű gyújtásának nincs ACC állása, vagy ha a gyújtásvezeték állandó feszültségű áramforráshoz van csatlakoztatva, például akkumulátorvezetékhez, akkor az áramellátás nem lesz a gyújtással összekapcsolva (azaz: nem fog a gyújtással együtt be- és kikapcsolni). Ha a berendezés áramellátását össze kívánja kapcsolni a gyújtással, csatlakoztassa a gyújtásvezetékét olyan áramforráshoz, amely a slusszkulccsal be- és kikapcsolható.
- Ha a biztosíték kiég, először arról győződjön meg, hogy a vezeték nem okoznak rövidzárt, majd cserélje ki a régi biztosítékot egy ugyanolyan névleges áramerősség-értékű új biztosítékra!
- Vinilszalaggal vagy hasonló anyaggal szigetelje a bekötetlen kábeleket. A rövidzár megelőzése érdekében ne vegye le a bekötetlen vezetékét illetve kivezetések védőszigetelését.
- Csatlakoztassa a hangszórókábeleket a megfelelő kivezetésekhez. A berendezés károsodhat vagy üzemképtelenné válhat, ha megosztja a ⊖ vezetéküket és/vagy azokat a gépkocsi bármely fémrészével földeli.
- Az egység beszerelését követően ellenőrizze, hogy megfelelően működnek-e a gépkocsi féklámpái, jelzőműszerei, az ablaktörlők stb.
- Ha a konzolnak van fedele, mindenképp , úgy szerelje be az egységet, hogy előlapja nyitáskor és záráskor ne ütközzön a fedélbe.
- Úgy szerelje be az egységet, hogy a szerelési szög 30 fok vagy kevesebb legyen.

Vezetékek csatlakoztatása a kivezetésekhez



A vezetékek csatlakoztatásához lásd a megfelelő használati utasításokat.



Útmutató a csatlakozók funkcióihoz

Az ISO csatlakozókra vonatkozó tűszámok	Kábel színe	Funkciók
Külső áramellátás csatlakozója		
A-4	Sárga	Akkumulátor
A-5	Kék/fehér	Áramellátás-szabályozás
A-6	Narancssárga/fehér	Tompító
A-7	Piros	Gyújtás (ACC)
A-8	Fekete	Földelés
Hangszóró-csatlakozó		
B-1	Bíborvörös	Jobb hátsó (+)
B-2	Bíborvörös/fekete	Jobb hátsó (-)
B-3	Szürke	Jobb első (+)
B-4	Szürke/fekete	Jobb első (-)
B-5	Fehér	Bal első (+)
B-6	Fehér/fekete	Bal első (-)
B-7	Zöld	Bal hátsó (+)
B-8	Zöld/fekete	Bal hátsó (-)

▲ FIGYELMEZTETÉS

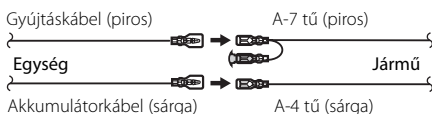
Az ISO csatlakozóhoz való csatlakoztatás

ISO csatlakozók esetében a tűk elrendezése függ az Ön által vezetett jármű típusától. Az egység károsodásának elkerülése érdekében ügyeljen a vezetékek megfelelő bekötésére.

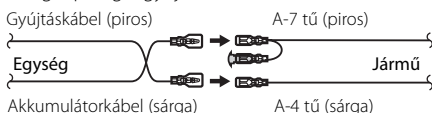
A vezetékhéveder alapbekötését az alábbiakban ismertetjük. Ha az ISO csatlakozó tűi a [2]-nél vagy [3]-nál ismertettek szerint vannak beállítva, az ábrán látható bekötést hajtsa végre.

Volkswagen stb. járműbe való szereléskor mindenképp kösse át a vezetékeket az alábbi [2] pontban ismertett módon.

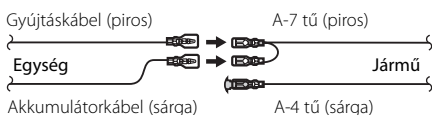
- [1] (Alapbeállítás) A jármű ISO csatlakozójának A-7 tűje (piros) a gyújtással van összekötve és, az A-4 tű (sárga) pedig az állandó áramforráshoz csatlakozik.



- [2] A jármű ISO csatlakozójának A-7 tűje (piros) az állandó áramforráshoz csatlakozik, az A-4 tű (sárga) pedig a gyújtással van összekötve.



- [3] A jármű ISO csatlakozójának A-4 tűje (sárga) semmihez sem csatlakozik, az A-7 tű (piros) pedig az állandó áramforráshoz csatlakozik (vagy: mind az A-7 (piros), mind pedig az A-4 (sárga) tű az állandó áramforráshoz csatlakozik).

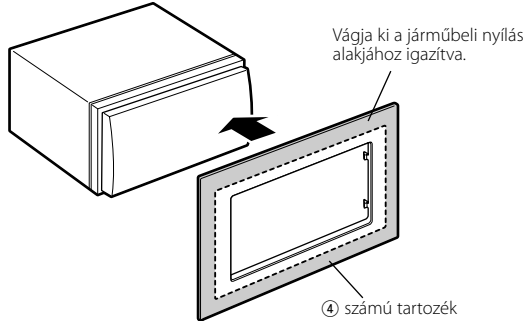


- A fenti [3] szerinti csatlakoztatás elvégzése nyomán az egység áramellátása nem lesz összekötve a gyújtással. Ezért mindig kapcsolja ki az egység áramellátását, amikor a gyújtást kikapcsolja. Az egység áramellátásának a gyújtással való összekötéséhez csatlakoztassa a gyújtáskábelt (ACC... piros) ahhoz az áramforráshoz, amely a slusszkulccsal be- és kikapcsolható.

A címke felszerelése

General Motors járművekhez

- 1 <A keménygumi keret eltávolítása> (53 oldal) című rész útmutatásának megfelelően távolítsa el a keménygumi keretet.
- 2 Vágja ki a ④ tartozékot a középső konzol nyílása alakjának megfelelően.
- 3 Erősítse a ④ tartozékot az egységre.

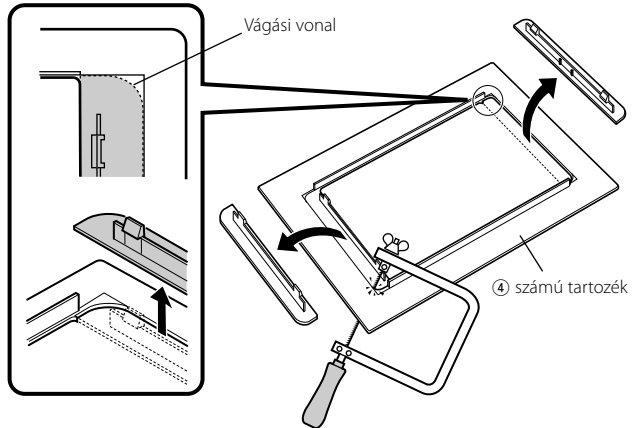


TOYOTA/ SCION járművekhez

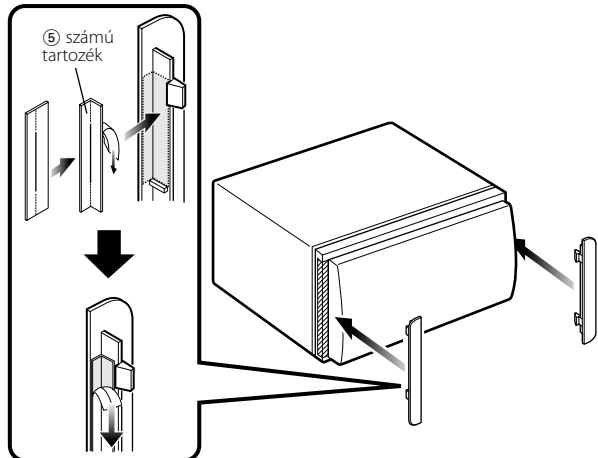
- 1 <A keménygumi keret eltávolítása> (53 oldal) című rész útmutatásának megfelelően távolítsa el a keménygumi keretet.
- 2 Vágja ki a ④ tartozékot a jelzett módon.



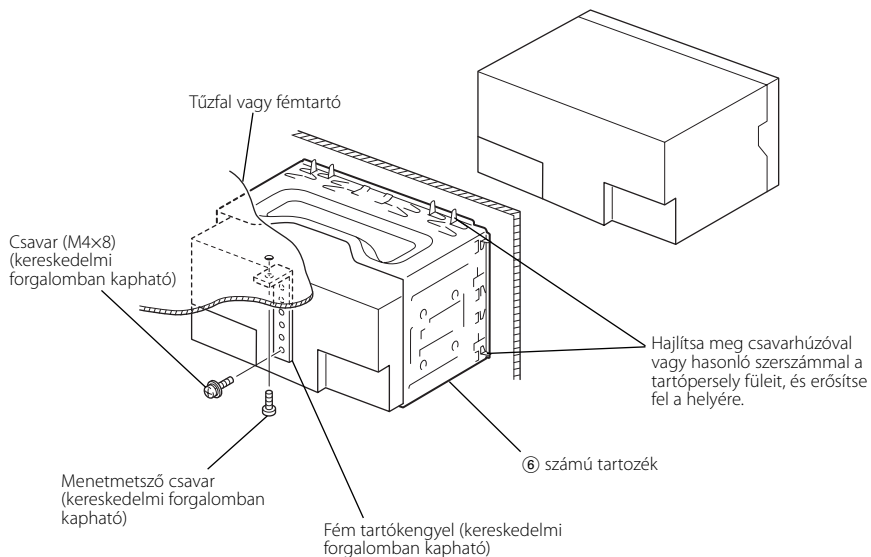
- A ④ tartozék kivágása előtt győződjön meg róla, hogy ráillik a középső konzol nyílására.



- 3 Helyezzen kétoldalas ragasztószalagot (⑤ tartozék) a nyílás peremére, és rögzítse a középső csíknak megfelelően, az ábrán bemutatott módon kivágott ④ tartozékhoz. Használjon 2 db ⑤ tartozékot 1 db kivágott ④ tartozékhoz.
- 4 Erősítse a kivágott ④ tartozékot az egységhez.

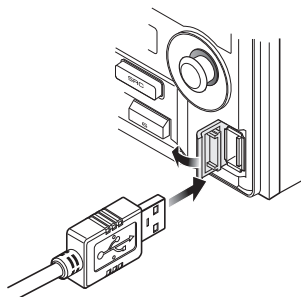


Az egység beszerelése

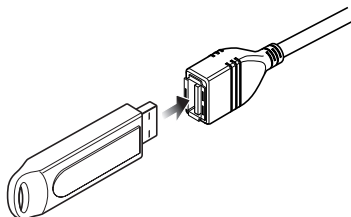


USB készülék csatlakoztatása

- 1 Távolítsa el a védőkupakot és csatlakoztassa az USB kábelt (7 számú tartozék).



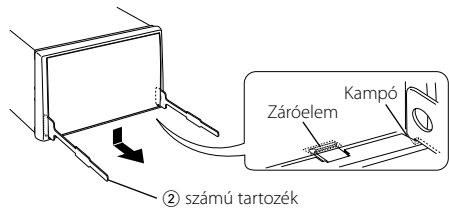
- 2 Csatlakoztassa az USB készüléket az egységhez a támogatott kábel használatával.



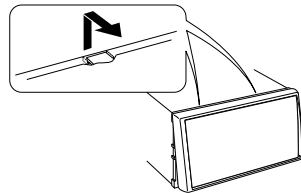
Az egység eltávolítása

A keménygumi keret eltávolítása (címké)

1 Akassza be az eltávolító eszközön ② lévő zárószegeket, és távolítsa el az alsó szinten található két záróelemet. Nyomja le a keretet, és húzza előre, az ábrán látható módon.



2 Az alsó szint eltávolítása után távolítsa el a két felső részt is.



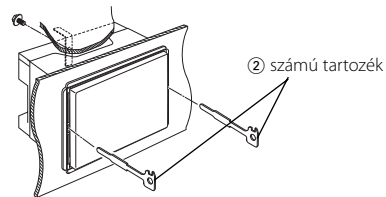
- A keretet a felső oldal felől azonos módon lehet eltávolítani.

Az egység eltávolítása

1 <A keménygumi keret eltávolítása> című rész útmutatásának megfelelően távolítsa el a keménygumi keretet.

2 Távolítsa el a hátsó panelről az alátétes hatlapfejű csavart (M4X8).

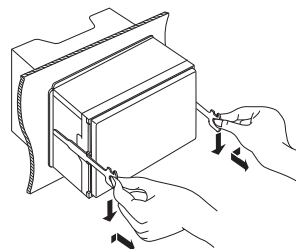
3 Az ábrán látható módon mindkét oldalon mélyen vezesse be a két eltávolító szerszámat ② a hasítékokba.



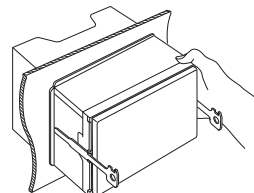
4 Nyomja befelé és lefelé az eltávolító szerszámat, és húzza ki félig az egységet.



- Ügyeljen rá, hogy ne sértse meg a kezét az eltávolító szerszám zárószegivel.



5 Húzza ki teljesen az egységet kézzel. Ügyeljen rá, hogy ne ejtse le.



Hibakeresési útmutató

Ami a berendezés meghibásodásának tűnhet, az esetleg csak a pontatlan kezelésnek vagy a vezetékek hibás bekötésének az eredménye. Mielőtt a szervizhez fordulna, ellenőrizze az alábbi táblázatban szereplő lehetséges problémákat.

Általános

? Az áramellátás nem kapcsolható be.

- ✓ A biztosíték kiégett.
☞ Ellenőrizze, nincs-e rövidzár a vezetékek között, majd cserélje ki a biztosítékot ugyanolyan névleges áramerősség-értékű új biztosítékra.

? Az egyik forrást nem lehet váltani.

- ✓ Nincs hanghordozó behelyezve.
☞ Állítsa be, milyen hanghordozót kíván hallgatni. Ha a készülékben nincs hanghordozó, akkor a forrás váltására nincs mód.
- ✓ A lemezváltó nincs csatlakoztatva.
☞ Csatlakoztassa a lemezváltót. Ha a lemezváltó nincs csatlakoztatva a bemeneti kivezetéséhez, akkor nem lehet külső lemezforrásra átkapcsolni.

? A gyújtás kikapcsolásakor törlődik a memória.

- ✓ A gyújtásvezeték és akkumulátorvezeték bekötése nem megfelelő.
☞ Kösse be megfelelően a vezetéket; lásd az alábbi részt: <Vezetékek csatlakoztatása a kivezetésekhez>.

? Nincs hangossági hatás.

- ✓ Mélysugárzó előerősítő kimenetet használ.
☞ A hangosság semmilyen hatással nincs a mélysugárzó előerősítő kimenetére.

? A TEL elnémítási funkció nem működik.

- ✓ A TEL elnémító vezeték bekötése nem megfelelő.
☞ Kösse be megfelelően a vezetéket; lásd az alábbi részt: <Vezetékek csatlakoztatása a kivezetésekhez>.

? A TEL elnémítási funkció annak ellenére bekapcsol, hogy a TEL elnémító vezeték nincs bekötve.

- ✓ A TEL elnémító vezeték hozzáér a gépkocsi valamilyen fém részéhez.
☞ Húzza el a gépkocsi fém alkatrészeitől a TEL elnémító kábelt.

? A hangosság bekapcsolásakor sincs kompenzálva a magas hang hangszíne.

- ✓ Rádió forrás lett kiválasztva.
☞ Ha a kiválasztott forrás a rádió, akkor a magas hang hangszíne nincs kompenzálva.

? Nem hallható semmilyen hang, illetve a hangerő gyenge.

- ✓ Az elhalkítás vagy kiegyenlítés teljesen az egyik oldalra van állítva.
☞ Állítsa középére az elhalkítás és kiegyenlítés beállítását.
- ✓ A bemenő/kimenő vezetékek vagy a vezetékheveder bekötése nem megfelelő.
☞ Csatlakoztassa megfelelően a bemenő/kimenő vezetékeket és/vagy a vezetékhevedert. Lásd az alábbi részt: <Vezetékek csatlakoztatása a kivezetésekhez>.
- ✓ A hangerő nullszintjének eltolása értékei alacsonyak.
☞ Növelje a hangerő nullszintjének eltolását, az <Audiobeállítás> (14 oldal) részben ismertetettek szerint.
- ✓ A <Beépített erősítő beállítás> (37 oldal) ki van kapcsolva.
☞ Kapcsolja be.

? A hangminőség gyenge vagy torz.

- ✓ Az egyik hangszóróvezeték egy csavar alá szorult a gépkocsiban.
☞ Ellenőrizze a hangszóróvezetéseket.
- ✓ A hangszórók bekötése nem megfelelő.
☞ Csatlakoztassa újra a hangszóróvezetéseket, úgy, hogy minden egyes kimeneti kivezetés másik hangszóróhoz csatlakozzon.

? Az érintésérzékelő hang nem hallatszik.

- ✓ Az előerősítő kimeneti dugasza használatban van.
☞ Az érintésérzékelő hang nem kerülhet kimenetre az előerősítő kimeneti dugaszárol.
- ✓ A <Érintésérzéklő hangja> (35 oldal) ki van kapcsolva.
☞ Kapcsolja be.

? Bár az óra szinkronizálása be van kapcsolva, az órát nem lehet beállítani.

- ✓ A vett RDS állomás nem sugároz időjelet.
☞ Váltson másik RDS állomásra.

? A tompító funkció nem működik.

- ✓ A tompítóvezeték nincs megfelelően csatlakoztatva.
☞ Ellenőrizze a tompítóvezeték csatlakozását.
- ✓ A <Tompító> (37 oldal) ki van kapcsolva.
☞ Kapcsolja be.

? A hang nem kerül a kimenetre a mélysugárzóból, vagy a mélysugárzó más hangot bocsát ki.

- ✓ Amikor az <Audiobeállítás> (14 oldal) "2 ZONE"/"2ZON" tétele be van kapcsolva.
☞ Kapcsolja ki az <Audiobeállítás> "2 ZONE"/"2ZON" tételét.

? Nem jeleníthetők meg orosz karakterek.

- ✓ ---
☞ Lásd az <Orosz karakterek kiválasztása> c. részt (42. oldal).

? A kijelző görgetés közben elfeketedik.

- ✓ <A kijelzési fényerő vezérlése> ki van kapcsolva.
☞ Lásd <A kijelzési fényerő vezérlése> (37 oldal).

Rádió forrás

? Gyenge a rádióvétel.

- ✓ A gépkocsi antennája nincs kihúzva.
☞ Húzza ki teljesen az antennát.
- ✓ Az antennavezérlő vezérlő nincs csatlakoztatva.
☞ Kösse be megfelelően a vezetéket; lásd az alábbi részt: <Vezetékek csatlakoztatása a kivezetésekhez>.

? A kívánt frekvenciát nem lehet megadni közvetlen hozzáférésű hangolással.

- ✓ A megadott állomás nem fogható.
☞ Adjon meg fogható állomást.
- ✓ 0,01 MHz finomsággal próbál frekvenciát megadni
☞ Az FM sávban 0,1 MHz finomsággal adható meg a frekvencia.

? A hangerő nem a közlekedési információk beállított hangereje.

- ✓ A beállított hangerő kisebb mint a rádió hangereje.
☞ Ha a rádió hangereje nagyobb mint a beállított hangerő, akkor a rádió hangereje lesz használva.

Lemez forrás

? Az "AUX EXT" felirat jelenik meg annak ellenére, hogy a külső lemez vezérlése üzemmód nem lett kiválasztva.

- ✓ Nem támogatott lemezváltó eszköz lett csatlakoztatva.
☞ Használja a <Biztonsági előírások> részben, <Az egységhez csatlakoztatott CD-lejátszókról/lemezváltókról> (4 oldal) alatt megjelölt lemezváltót.

? A kiválasztott lemez nem kerül lejátszásra, egy másik lemez azonban igen.

- ✓ A kiválasztott CD rendkívül piszkos.
☞ Tisztítsa meg a CD-t.
- ✓ A lemezt nem a megadott nyílásba helyezte be.
☞ Lökje ki a többlemezes tárolót, és ellenőrizze a kiválasztott lemezhez tartozó számot.
- ✓ A lemezen komoly karcok találhatók.
☞ Próbálkozzon másik lemezzel.

? Az egység azonnal kilöki a betett CD-t.

- ✓ A CD rendkívül piszkos.
☞ Tisztítsa meg a lemezt, a CD lemez tisztítása leírása alapján, a <CD-k> (7 oldal) részben ismertetetteknek megfelelően.

? Nem lehet kivenni a lemezt.

- ✓ Ennek az az oka, hogy a jármű ACC kapcsolójának kikapcsolása óta több mint tíz perc telt el.
☞ A lemezt csak az ACC kapcsoló kikapcsolásától számított tíz percen belül lehet kivenni. Ha tíz percnél több telt el, kapcsolja vissza az ACC kapcsolót, majd nyomja meg az Eject gombot.

? A lemezt nem lehet behelyezni.

- ✓ Már van bent egy másik lemez.
☞ Nyomja meg a [▲] gombot, és vegye ki a lemezt.

? Közvetlen keresés nem hajtható végre.

- ✓ Egy másik funkció be van kapcsolva.
☞ Kapcsolja ki a véletlenszerű lejátszást és a többi funkciót.

? A sávkeresés nem működik.

- ✓ A lemez/mappa első vagy utolsó száma esetében.
☞ A sávkeresés egyetlen lemezen/mappában sem végezhető az első szám esetében hátrafelé, az utolsó szám esetében pedig előrefelé.

Audiofájl-forrás

? Nincs mód audiofájl lejátszására.

- ✓ Az adathordozó karcolt vagy piszkos.
- ☞ Tisztítsa meg a hanghordozót, a CD lemez tisztítása leírása alapján, a <CD-k> (7 oldal) részben ismertetetteknek megfelelően.

? Audiofájl lejátszása közben a hang ugrik.

- ✓ Az adathordozó karcolt vagy piszkos.
- ☞ Tisztítsa meg a hanghordozót, a CD lemez tisztítása leírása alapján, a <CD-k> (7 oldal) részben ismertetetteknek megfelelően.
- ✓ A felvétel rossz minőségű.
- ☞ Rögzítse újra az anyagot a hanghordozón, vagy használjon másik hanghordozót.

? Az audiofájl sávideje nem megfelelően kerül kijelzésre.

- ✓ ---
- ☞ Az audiofájl felvételi körülményeitől függően időnként nem megfelelő a sávidő kijelzése.

USB készülék adatforrás

? Az USB készülék nem található.

- ✓ Az USB csatlakozó nincs csatlakoztatva.
- ☞ Csatlakoztassa az USB készülék csatlakozóját megfelelően.

? Az USB készülék nem játssza le az audiófájljait.

- ✓ Az USB csatlakozó nincs csatlakoztatva.
- ☞ Csatlakoztassa az USB készülék csatlakozóját megfelelően.

Az alábbi üzenetek a rendszer állapotáról tájékoztatnak.

Eject/ EJECT: A lemezváltóba nem lett behelyezve többlemezes tároló. A többlemezes tároló nincs teljesen behelyezve.
☞ Helyezze be megfelelően a többlemezes tárolót.
Nincs CD az egységben.
☞ Helyezzen be egy CD lemezt.

No Disc/ NO DISC:
Nem lett lemez behelyezve a többlemezes tárolóba.
☞ Helyezzen be egy lemezt a többlemezes tárolóba.

TOC Error/ TOC ERR:
Nem lett lemez behelyezve a többlemezes tárolóba.
☞ Helyezzen be egy lemezt a többlemezes tárolóba.
A CD rendkívül piszkos. A CD fejlel lefelé lett behelyezve. A CD nagyon össze van karcolva.
☞ Tisztítsa meg a CD-t, és helyezze be megfelelően.

Read Error/ READ ERR:
• A csatlakoztatott USB-eszközön tárolt fájlok vagy mappák száma meghaladja a megengedett korlátot.
• A csatlakoztatott USB-eszköz fájlrendszere sérült.
☞ Másolja át újra az USB-eszköz fájljait és mappáit; lásd a www.kenwood.com/usb/ webhelyet. Ha a hibaüzenet ismét megjelenik, inicializálja az USB-eszközt, vagy használjon másik USB-eszközt.

Error 05/ E-05: A CD fejlel lefelé van behelyezve.
☞ Ügyeljen a CD helyes behelyezésére.

Blank Disc/ BLANK:
Az MD-re semmi nem lett felvéve.

No Track/ NO TRACK:
Az MD-n nem lett rögzítve egyetlen sáv sem, bár címe van.

Error 15/ E-15: Olyan hanghordozót helyezett be, amelyen nincs a készülék által lejátszható adat.
☞ Olyan hanghordozót használjon, amely a készülék által lejátszható adatokat tartalmaz.

No Panel/ NO PANEL:
Az egységhez csatlakoztatott segédberendezés előlapja el van távolítva.
☞ Helyezze vissza.

Error 77/ E-77:	A berendezés valamilyen okból nem működik megfelelően. <ul style="list-style-type: none"> ➤ Nyomja meg a berendezés visszaállító gombját. Ha nem tűnik el az "Error 77/ E-77" kód, vegye fel a kapcsolatot legközelebbi szervizközponttal. 	Unsupported File/ NA FILE:	A lejátszás alatt álló audiofájl formátumát az egység nem támogatja. <ul style="list-style-type: none"> ➤ ----
Mecha Error/ E-99:	Valami gond van a lemeztárolóval. Vagy: valamilyen oknál a készülék nem működik megfelelően. <ul style="list-style-type: none"> ➤ Ellenőrizze le a lemeztárolót. Ezután nyomja meg a készülék visszaállító gombját. Ha nem tűnik el a "Mecha Error/ E-99" kód, vegye fel a kapcsolatot legközelebbi szervizközponttal. 	Copy Protection/ COPY PRO:	A lejátszott fájl másolásvédett. <ul style="list-style-type: none"> ➤ ----
Hold Error/ HOLD:	A berendezés védőáramköre működésbe lép, amikor az automatikus lemezváltóban a hőmérséklet túllépi a 60 °C-ot, és ezzel teljesen leállítja működését. <ul style="list-style-type: none"> ➤ A berendezés lehűtéséhez engedje le az ablakokat, vagy kapcsolja be a légkondicionálást. Amint a hőmérséklet 60 °C alá esik, a lemez lejátszása újraindul. 	DEMO MODE (Villogás):	A demonstrációs üzemmód lett kiválasztva. <ul style="list-style-type: none"> ➤ A <Demonstrációs üzemmód beállítás> (45 oldal) be van kapcsolva. Kapcsolja ki.
No Name:	Előre beállított lemeznévvel nem rendelkező CD lejátszása során tett kísérletet a DNPS kijelzésére.	No Device/ NO DVICE:	Az USB készülék adatforrásként ki van jelölve, jóllehet egyetlen USB készülék sincs csatlakoztatva. <ul style="list-style-type: none"> ➤ Forrásként válasszon ki az USB-től különböző tetszőleges forrást. Csatlakoztasson egy USB-eszközt, majd válassza ki ismét az USB-forrást.
Waiting/ WAITING:	Rádió szöveges adatainak vétele folyamatban.	N/A Device/ NA DVICE:	Egy nem támogatott USB készülék van csatlakoztatva. <ul style="list-style-type: none"> ➤ A támogatott USB készülékeket lásd <Az USB készülékről> fejezet alatt (10. oldal).
Load/ LOAD:	Lemecscsere a lemezváltóban folyamatban.	No Music Data/ NO MUSIC:	• A csatlakoztatott USB készülék nem tartalmaz lejátszható audiófájlt. • Olyan hanghordozót helyezett be, amelyen nincs a készülék által lejátszható adat. <ul style="list-style-type: none"> ➤ Olyan hanghordozót használjon, amely a készülék által lejátszható adatokat tartalmaz.
Reading/ READING:	Adatok olvasása a lemezről folyamatban.	USB Error/ USB ERR:	A csatlakoztatott USB készülék a megengedett határtól nagyobb kapacitással rendelkezik. <ul style="list-style-type: none"> ➤ Egyeztesse az USB készüléket <Az USB készülékről> szölv fejezettel (10. oldal). Bizonyos probléma adódhat a csatlakoztatott USB készülékkel. ➤ Távolítsa el az USB készüléket, majd csatlakoztassa újból. Ha megint az előbbi üzenet jelenik meg, használjon más USB készüléket.
IN (Villogás):	A CD-lejátszó nem működik megfelelően. <ul style="list-style-type: none"> ➤ Helyezze be újra a CD-t. Ha készülék nem adja ki a lemezt, vagy ha a kijelző megfelelően behelyezett lemezzel is tovább villog, kapcsolja ki az áramellátást, és forduljon a legközelebbi szervizközponthoz. 	Protect/ PROTECT (Villogás):	A hangszóró vezetéke rövidre van zárva, vagy hozzáér a jármű alvázához, és ilyenkor működésbe lép a védelmi funkció. <ul style="list-style-type: none"> ➤ Huzalozza vagy szigetelje megfelelően a hangszórókábelt, majd nyomja meg a Reset gombot.

Műszaki adatok

A műszaki adatok fi gyelmeztetés nélkül módosulhatnak.

FM tuner rész

Frekvenciatartomány (50 kHz-s tér)
: 87,5 MHz – 108,0 MHz
Hasznos érzékenység (S/N = 26dB)
: 0,7 μ V /75 Ω
Zajérzékenység (S/N = 46dB)
: 1,6 μ V /75 Ω
Frekvenciag örbe (\pm 3,0 dB)
: 30 Hz – 15 kHz
Jel-zaj viszony (MONO)
: 65 dB
Szelektivitás (DIN) (\pm 400 kHz)
: \geq 80 dB
Sztereó elkülönítés (1 kHz)
: 35 dB

MW tuner rész

Frekvenciatartomány (9 kHz-s tér)
: 531 kHz – 1611 kHz
Hasznos érzékenység (S/N = 20dB)
: 25 μ V

LW tuner rész

Frekvenciatartomány
: 153 kHz – 281 kHz
Hasznos érzékenység (S/N = 20dB)
: 45 μ V

CD-lejátszó

Lézerdióda
: GaAlAs
Digitális szűrő (D/A)
: 8-szoros túlmintavételezés
D/A átalakító
: 1 Bit
Orsófordulatszám (Audiofájl)
: 500 – 200 rpm (CLV)
Nyávgógás és hangtorzulás
: A mérhető határérték alatt
Kmitočtová karakteristika (\pm 1 dB)
: 10 Hz – 20 kHz
Teljes harmonikus torzítás (1 kHz)
: 0,008 %
Jel-zaj viszony (1 kHz)
DPX701U: 110 dB
DPX501U: 105 dB
Dinamikatartomány
: 93 dB
MP3 dekódolás
: MPEG-1/2 Audio Layer-3 kompatibilis
WMA dekódolás
: Windows Media Audio kompatibilis
AAC dekódolás
: AAC-LC ".m4a" fájlok

USB interfész

USB szabvány
: USB 1.1/ 2.0
Maximális táplálási áram
: 500 mA
Fájl rendszer
: FAT16/ 32
MP3 dekódolás
: MPEG-1/2 Audio Layer-3 kompatibilis
WMA dekódolás
: Windows Media Audio kompatibilis
AAC dekódolás
: AAC-LC ".m4a" fájlok

Audio rész

Maximális, kimenő teljesítmény
: 50 W x 4
Kimenő teljesítmény (DIN 45324, +B=14,4V)
: 30 W x 4
Hangszóró impedancia
: 4 – 8 Ω
Hanghatás
Mélyhang : 100 Hz \pm 8 dB
Középszint : 1 kHz \pm 8 dB
Magashang : 10 kHz \pm 8 dB
Elő-kimenő szint/terhelés
DPX701U: 5000 mV/10 k Ω
(a lemez lejátszása közben)
DPX501U: 2500 mV/10 k Ω
Elő-kimenő impedancia
DPX701U: \leq 80 Ω
DPX501U: \leq 600 Ω

Segédbemenet

Kmitočtová karakteristika (\pm 1 dB)
: 20 Hz – 20 kHz
Maximális bemeneti feszültség
: 1200 mV
Bemeneti impedancia
: 100 k Ω

Általános

Üzemi feszültség (11 – 16V megengedhető)
: 14,4 V
Áramfogyasztás
: 10 A
Beszerelési méret
(szélesség x magasság x mélység)
: 182 x 112 x 160 mm
Súly
DPX701U: 1,64 kg
DPX501U: 1,60 kg

KENWOOD