

KENWOOD

DVOSTRUKI DIN CD PRIJEMNIK

DPX701U
DPX501U

UPUTA ZA UPORABU

Kenwood Corporation



PHATNOISE

Sadržaj

Sigurnosna upozorenja **4**

Napomene **5**

O CD-ima **7**

O AAC, MP3 i WMA **8**

O USB uređaju **10**

Opće značajke **11**

Napajanje
Biranje izvora
Glasnoća
Prigušivanje zvuka
System Q
Upravljanje zvukom
Podesite stavku upravljanja zvukom
Audio postavke
Podešavanje zvučnika
Subwoofer izlaz
TEL utišavanje
Mij enjejanje prikaza na zaslonu
Mij enjejanje načina prikaza
Promjena grafičkog dijela zaslona
Izbor pozadine
Odabir teksta za prikaz
Mij enjejanje prikaza teksta
Odabir boje slova

Radio prijemnik **22**

Ugađanje i biranje postaje
Ugađanje izravnim pristupom
U memoriji pohranjene prethodno ugođene postaje
Automatski unos u memoriju
Prethodno ugođene postaje

RDS **24**

Informacije o stanju na cestama
Pomicanje radio teksta
PTY (Program Type) Vrsta programa
Prethodno postavljene vrste programa
Promjena jezika za PTY funkciju vrsta programa

**CD/USB uređaj/Audio datoteka/
Upravljačke funkcije vanjskog diska** **27**

Reprodukcija CD-a i audio datoteke
Reprodukcija USB uređaja
Reprodukcija vanjskog diska
Brzo premotavanje prema naprijed i nazad
Pretraživanje zapisa/datoteke
Pretraživanje diska/mape
Izravno traženje zapisa/datoteke
Izravno pretraživanje diska
Ponavlj anje zapisa/datoteke/diska/mape
Kratko preslušavanje
Izvođenje slučajnim odabirom
Nasumično izvođenje iz spremnika
Nasumično izvođenje svega
Odabir
Odabir datoteke
Odabir mape 1
Odabir mape 2
Promjena načina izvođenja
Traženje prema početnom slovu
Pomicanje teksta/naziva

Sustav izbornika **34**

Sustav izbornika
Sigurnosni kod
Ton dodirnog senzora
Ručno podešavanje sata
Namještanje datuma
Rad s datumima
Sinkronizacija sata
Neizravno ovjetljenje
Upravljanje osvjetljenjem zaslona
Prigušivanje osvjetljenja
Mijenjanje predizlaza
Postavke ugrađenog pojačala
Postavke sustava dualnog područja
B.M.S. Sustav upravljanja basovima (Bass Management System)
B.M.S. odvajanje frekvencije
AMP upravljanje
Vijesti s podešavanjem vremena
Lokalno pretraživanje
Način traženja postaja
AF (Alternative Frequency) - alternativna frekvencija
Ograničavanje RDS područja (funkcija ograničavanja područja)
Automatsko traženje boljeg prijema informacija o stanju na cestama
Mono prijem
Upravljanje vanjskim zaslona
Dodjela naziva disku (DNPS)
Podešavanje prikaza pomoćnog ulaza
Odabir ruskih slova
Pomicanje teksta
Podešavanje ugrađenog pomoćnog ulaza
Tajmer za isključivanje uređaja
Postavke čitanja CD-a
Glasovno kazalo
Prikaz inačice ACDrive firmware-a
Prikaz jedinstvenog ID-a
Prethodno ugođena memorija
Pozivanje prethodno ugođenog zvuka
Postavljanje demonstracije

Osnovne funkcije daljinskog upravljača **46**

Pribor/ Postupak ugradnje **48**

Spajanje kabela na priključke **49**

Postavljanje zaštitne pločice **51**

Ugradnja **52**

Skidanje uređaja **53**

Kvarovi i moguća rješenja **54**

Tehnički podaci **58**

The "AAC" logo is trademark of Dolby Laboratories.

▲ UPOZORENJE

Kako biste spriječili ozljedu i/ili požar, poduzmite sljedeće mjere:

- Kako biste spriječili kratki spoj u uređaj nikad ne stavljajte metalne predmete (npr. novčiće ili metalni pribor).
- Ne zadržavajte dulje pogled na zaslonu uređaja tijekom vožnje.
- Za ugradnju i ožičenje ovog proizvoda potrebno je znanje i iskustvo. Za svaku sigurnost, ugradnju i ožičenje prepustite stručnjaku.

▲ OPREZ

Kako biste spriječili oštećenje stroja, poduzmite sljedeće mjere:

- Osigurajte uzemljenje uređaja na minus 12V DC napajanja.
- Ne instalirajte uređaj na mjestu izloženom izravnoj sunčevoj svjetlosti, pretjeranoj toplini ili vlazi. Isto tako, izbjegavajte mjesta s previše prašine ili tamo gdje je moguće polijevanje vodom.
- Prilikom izmjene osigurača, koristite samo novi potrebnih nazivnih vrijednosti. Uporaba osigurača pogrešnih nazivnih vrijednosti može uzrokovati kvar uređaja.
- Tijekom ugradnje koristite samo vijke isporučene s uređajem. Uporaba neodgovarajućih vijaka može oštetiti uređaj.

Ne stavljajte CD-ove veličine 8 cm (3 inča) u CD utor uređaja

Ako pokušate umetnuti CD veličine 8 cm s adapterom u uređaj, adapter se može odvojiti od CD-a i oštetiti uređaj.

O CD playerima/izmjenjivačima CD-a koji se mogu priključiti na ovaj uređaj

Na ovaj uređaj mogu se priključiti Kenwood CD playeri/ izmjenjivači proizvedeni 1998. ili kasnije. Za modele CD playera/ izmjenjivača koji se mogu priključiti na ovaj uređaj pogledajte odgovarajući katalog ili za savjet upitajte Kenwood dobavljača. Napominjemo da Kenwood CD playere/ izmjenjivače proizvedene 1997. i ranije kao i izmjenjivače drugih proizvođača nije moguće priključiti na ovaj uređaj.

Priključivanje CD playera/izmjenjivača koje uređaj ne podržava može prouzročiti oštećenje. Postavite O-N preklopnik na položaj "N" za Kenwood CD playere/ izmjenjivače koji se mogu priključiti. Funkcije koje možete rabiti kao i informacije koje je moguće prikazivati razlikuju se ovisno o priključenom modelu.



- Ukoliko nepravilno priključite uređaje moguće je oštećenje i uređaja i CD izmjenjivača.

Zamagljenje leća

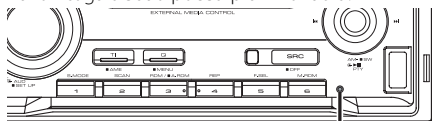
Kad uključite grijanje vozila pri hladnom vremenu, na lećama CD uređaja može se nataložiti rosa ili para. Ukoliko se pojavi zamagljenje leća, CD uređaj može prestati reproducirati zvuk. U tom slučaju izvadite disk i pričekajte dok vlaga ne ispari. Ako nakon nekog vremena uređaj još uvijek ispravno ne radi, savjetujte se s dobavljačem Kenwood opreme.

Napomene

- S ovim uređajem nije isporučen USB uređaj. Potrebno je nabaviti USB uređaj dostupan u prodaji. Za pregled dostupnih vrsta USB uređaja, pogledajte <O USB uređaju> (stranica 10).
- Ako se tijekom ugradnje pojave problemi, savjetujte se s dobavljačem Kenwood opreme.
- Ukoliko nabavite dodatnu opremu, provjerite kod zastupnika Kenwood-a da li se oprema može rabiti s modelom koji posjedujete i na području u kojem se nalazite.
- Moguć je prikaz znakova u skladu s ISO 8859-1. (samo za model DPX701U)
- Moguć je prikaz znakova u skladu s ISO 8859-5 ili ISO 8859-1. Pogledajte <Odabir ruskih slova> (stranica 42). (Rusko tržište uređaja DPX701U)
- Znakovi koje ovaj uređaj može prikazati su A-Z 0-9 @ " ' ` % & * + - = , . / \ < > [] () ; ^ - { } ~ . (samo za model DPX501U)
- RDS neće raditi na područjima gdje tu uslugu ne pruža niiti jedna postaja.
- U priručniku su opisani indikatori koji svijetle, no indikatori svijetle samo pri sljedećim postavkama. Kad je indikator odabran kako je navedeno u <Mijenjanje prikaza teksta> (stranica 19). (samo za model DPX701U)
- Prikazi zaslona i ploče u ovom priručniku su primjeri koji pojašnjavaju kako rabiti upravljačke tipke. Stoga se prikaz na zaslonu u priručniku može razlikovati od prikaza na zaslonu uređaja, a moguće je i da se neki od prikaza u priručniku nikad ne pojave na zaslonu uređaja.

Kako resetirati uređaj

- Ukoliko uređaj ne radi pravilno, pritisnite tipku Reset. Pritiskom na tipku Reset uređaj se vraća na tvornički postavljene vrijednosti.
- Skinite USB uređaj prije pritiska na tipku reset. Pritisak na tipku reset dok je USB uređaj priključen može oštetiti podatke koji su pohranjeni na USB uređaju. Kako skinuti USB uređaj objašnjeno je u <Reprodukcija USB uređaja> (stranica 28).
- Pritisnite tipku za resetiranje ukoliko automatski izmjenjivač diskova ne radi pravilno. Uređaj bi nakon toga trebao početi pravilno raditi.



Tipka Reset

Čišćenje uređaja

Ukoliko je prednja ploča uređaja zaprljana, obrišite je suhom mekom krpom, primjerice silikonskom. Ukoliko je prednja ploča jako zaprljana, mrlje obrišite krpom navlaženom neutralnim sredstvom za čišćenje, a zatim suhom mekom krpom.



- Primjena sredstva za čišćenje u spreju izravno na uređaj može utjecati na mehaničke dijelove uređaja. Brisanje prednje ploče grubom krpom ili uporaba lako hlapljive tekućine poput izbjeljivača ili alkohola može izgrebati površinu ili izbrisati znakove na ploči.

Prije prve uporabe uređaja

Uređaj je početno postavljen u pokazni način rada. Prije prve uporabe uređaja, poništite <Postavljanje demonstracije> (stranica 45).

O upravljanju DAB prijemnikom

Pogledajte grupu [A] u Priručniku s uputama za DAB prijemnik KTC-9090DAB (dodatna oprema) o načinu upravljanja DAB prijemnikom.

Međutim, sljedeći načini upravljanja tim uređajem mogu se razlikovati od onih u Priručniku s uputama, stoga pogledajte odgovarajuće dodatne upute.

<Automatski unos u zajedničku memoriju>

1. Odaberite područje za automatski unos u zajedničku memoriju
2. Držite pritisnutu [AME] tipku najmanje 2 sekunde.
Otvorite automatski unos u zajedničku memoriju.
Nakon spremanja u memoriju prikazuje se broj predpodešenih tipki i zajednički natpis.

<Pretraživanje po vrsti programa i jeziku i <Jezik za prikaz> u <Funkcija vrsta programa PTY>

Za pritisak tipke [DISP] u radu, umjesto nje koristite tipku [TI].

Napomene

O "Media Manager" aplikacije osobnog računala pridružene modelu DPX701U/DPX501U

- "Media Manager" snimljen je na CD-ROM-u isporučenom s uređajem.
- O postupku instalacije "Media Manager" pogledajte priloženi priručnik.
- O načinu rada "Media Manager" pogledajte korisnički priručnik na CD-ROM-u za instalaciju i pomoć.
- Uređaj može reproducirati CD/ USB uređaj (nazvan "ACDrive media") koji je načinio "Media Manager".
- Novije informacije za "Media Manager" naći ćete na web stranicama.
<http://www.kenwood.mediamanager.jp>
- Za funkcije i rad "Media Manager" obratite se tvrtki Kenwood.
- "Media Manager" je proizvod tvrtke PhatNoise.

Označavanje proizvoda koji koriste laser (osim za neka područja)

**CLASS 1
LASER PRODUCT**

Naljepnica je učvršćena na kućište/kutiju i navodi da uređaj koristi laserske zrake koje su klasificirane kao Klasa 1. To znači da uređaj koristi laserske zrake koje su slabije. Ne postoji opasnost od zračenja izvan uređaja.

O CD-ima

Rukovanje CD-ima

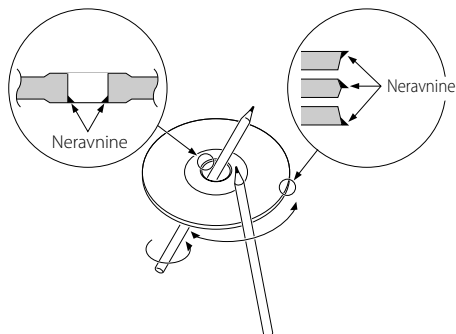
- Ne dodirujte snimljenu stranu CD-a.



- CD-R i CD-RW su osjetljiviji na oštećenja od uobičajenog glazbenog CD-a. Prije uporabe CD-R ili CD-RW diska, pročitajte upozorenje na zaštitnom omotu i sl.
- Ne lijepite naljepnice i sl. na CD. Također, ne koristite CD s nalijepljenom naljepnicom.

Uporaba novog CD-a

Ako su središnji otvor CD-a ili vanjski rub neravni, koristite CD nakon što ih očistite kemijskom olovkom ili slično.

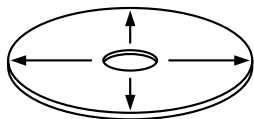


CD dodaci

Ne upotrebljavajte dodatke u obliku diska.

Čišćenje CD-a

Čistite od središta prema vanjskome rubu.

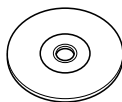


Uklanjanje CD-a

Prilikom vađenja CD-a iz uređaja, vodoravno izvucite disk iz uređaja.

CD-i koji su neupotrebljivi

- Nije moguća uporaba CD-a koji nisu okrugli.



- Nije moguća uporaba CD-a koji su ispisani, obojani ili su prljavi na strani za snimanje.
- Uređaj može reproducirati samo CD-e s



Uređaj možda neće pravilno reproducirati diskove koji nemaju oznaku.

- Nije moguće reproducirati CD-R ili CD-RW diskove koji nisu dovršeni. (Postupak dovršavanja opisan je u CD-R/CD-RW softveru za snimanje kao i uputama za rukovanje CD-R/CD-RW snimačem.)

Pohrana CD-a

- CD-ove ne ostavljajte na izravnoj sunčevoj svjetlosti (na sjedalu, upravljačkoj ploči i sl.) i na mjestima s visokom temperaturom.
- CD-e pohranjujte u odgovarajuće zaštitne omote.

O AAC, MP3 i WMA

Datoteke AAC/MP3/WMA koje se mogu reproducirati (nadalje audio datoteke) i formati medija imaju sljedeća ograničenja. Audio datoteka koja nije dolje navedena nije moguće pravilno reproducirati, ili je moguć nepravilni prikaz naziva datoteke i mape.

Audio datoteke koje se mogu reproducirati

- AAC, MP3, WMA



- Dodajte pravilni nastavak audio datoteci (AAC: ".M4A", MP3: ".MP3", WMA: ".WMA")
- Ne pridjeljujte te nastavke datotekama koje nisu audio datoteke. Ako pridijelite takav nastavak datoteci koja nije audio, datoteka će se reproducirati, a izlazni zvuk bit će glasna buka koja može oštetiti zvučnik.
- Datoteke sa zaštitom od kopiranja ne mogu se reproducirati.
- Audio datoteke ne mogu se reproducirati ovisno o postavkama softvera za kodiranje, vrsti USB uređaja i/ili uvjetima snimanja.
- Uređaj možda neće podržavati dopune standarda za formate sažimanja i dodatne specifikacije.
- Pojednosti o formatima za USB uređaje i ograničenjima naći ćete na <http://www.kenwood.com/usb/>.

AAC datoteke koje se mogu reproducirati

- ".m4a" datoteka kodirana u AAC-LC formatu. Pojednosti potražite na <http://www.kenwood.mediamanager.jp>.

MP3 datoteke koje se mogu reproducirati

- MPEG 1/2 Audio Layer 3 datoteka
- Brzina prijenosa: 8-320 kbps
- Frekvencija uzorkovanja : 16/ 22,05/ 24/ 32/ 44,1/ 48 kHz

WMA datoteke koje se mogu reproducirati

- Datoteke koje su u skladu s Windows Media Audio (osim datoteka za Windows Media Player 9 ili noviji, koje zahtijevaju nove funkcije)
- Brzina prijenosa: 48-192 kbps
- Frekvencija uzorkovanja: 32/ 44,1/ 48 kHz

Mediji pohrane koje je moguće reproducirati

- CD-ROM, CD-R, CD-RW
- USB uređaj



- CD-RW koji su brzo formatirani nije moguće koristiti.
- Prilikom jednokratnog snimanja maksimalne količine sadržaja prema kapacitetu CD-R/RW medija, softver za snimanje postavljen je na "Disc at once".
- Za pojednosti o dostupnim USB uređajima pogledajte <O USB uređaju> (stranica 10).

CD-R/RW format koji je moguće reproducirati

- ISO 9660 Level 1/2
- Joliet
- Romeo
- Dugi naziv datoteke.

Format datoteke USB uređaja koji je moguće reproducirati

- Formate koje podržavaju USB uređaji pogledajte na <http://www.kenwood.com/usb/>.

Maksimalni broj prikazanih znakova za ovaj uređaj (CD-R/RW)

Naziv datoteke/mape: 128 znakova
MP3 ID3 Tag/ WMA svojstva sadržaja: 30 znakova
AAC podaci o pjesmi: 60 znakova



- Naziv datoteke/mape je broj znakova uključujući nastavak
- Ova jedinica može prikazati sljedeće inačice MP3 ID3 oznake: inačica 1.0/ 1.1/ 2.3
- AAC ID3 Tag nije moguće prikazati:

Ograničenja u strukturi za datoteke i mape (CD-R/RW)

- Maksimalni broj razina mape: 8
- Maksimalni broj mapa: 100
- Maksimalni broj datoteka u mapi: 4096

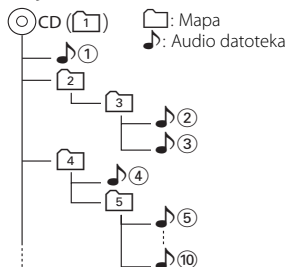
O particiji USB uređaja

- Prilikom korištenja USB uređaja, na njemu se stvaraju virtualne mape za upravljanje particijom tog USB uređaja. Te mape pojavljuju se na prvoj razini popisa (korjenskom direktoriju) kao "#:". "#" predstavlja abecedu za identifikaciju svake particije.
- Čak i ako USB uređaj nema particije, stvara se mapa "A:" i u toj mapi upravlja se audio datotekama.

Redosljed reproduciranja audio datoteka

- Audio datoteka izvodi se onim redom koji je snimljen na CD softverom za snimanje. Redosljed izvođenja možete postaviti upisom rednih brojeva za izvođenje, primjerice "01" do "99" na početku naziva datoteke.
- Audio datoteke izvode se onim redom kojim su snimljene. Redosljed izvođenja možete odrediti obrojčavanjem datoteka u mapi i snimanjem u mapama. (USB uređaj)

Primjer



• Redosljed izvođenja

Redosljed izvođenja poslije ♪① reprodukcije.

➡ ♪②, ♪③, ♪④, ♪⑤...

• Traženje datoteke

Traženje datoteke prema naprijed tijekom ♪② reprodukcije.

Pritisnite upravljačku tipku prema [▶▶|] ➡ ♪③

• Pretraživanje mape

Pretraživanje mape unaprijed tijekom ♪② reprodukcije.

Pritisnite upravljačku tipku prema [FM] ➡ [4], [5]...

• Odabir datoteke

Kad je odabir postavljen na datoteku ♪⑤.

Pritisnite upravljačku tipku prema [▶▶|]

➡ ♪⑤...⑩, ⑤...

• Odabir mape 1

Kada je odabir postavljen na mapu [4] i želite prijeći u mapu [2] na istoj razini.

Pritisnite upravljačku tipku prema [◀◀|] ➡ [2]

Kada je odabir postavljen na mapu [3], pomičite odabir mape na višu razinu.

Pritisnite upravljačku tipku prema [AM] ➡ [2]

• Odabir mape 2

Kad je odabir postavljen na popis [1], i želite preskočiti mapu [4].

Pritisnite upravljačku tipku prema [▶▶|] ➡ [3], [4]...

Napomene o uporabi USB uređaja

Ovaj uređaj može reproducirati audio datoteke pohranjene u flash memoriji i digitalnom audio playeru koji ima USB ulaz (ti se uređaji u ovom dokumentu nazivaju USB uređajima). Postoje sljedeća ograničenja s obzirom na vrstu i uporabu dostupnih USB uređaja:

Dostupni USB uređaji

- USB uređaji koji spadaju u klasu USB uređaja za masovnu pohranu.
- USB uređaji čija je maksimalna potrošnja struje 500 mA ili manje. Pokržane formate i vrste USB uređaja pogledajte na <http://www.kenwood.com/usb/>.



• USB klasa uređaja za masovnu pohranu:

USB uređaje koje osobno računalo može prepoznati kao vanjsku jedinicu pohrane bez uporabe bilo kakvog posebnog pogonskog ili aplikacijskog softvera.

- Želite li saznati da li vaš USB uređaj odgovara specifikacijama USB klase uređaja za pohranu obratite se vašem prodavatelju.
- Uporaba USB uređaja kojeg uređaj ne podržava može uzrokovati neispravnu reprodukciju ili prikaz audio datoteke.

Čak i ukoliko rabite USB uređaj koji udovoljava gore navedene specifikacije, audio datoteke nije moguće dobro reproducirati ovisno o vrsti ili stanju USB uređaja.

O spajanju USB uređaja

- USB uređaj ne spajajte izravno na USB priključak na upravljačkoj ploči. Spojite ga pomoću kabela.
- Prilikom spajanja USB pogona, preporučljivo je koristiti dostavljeni USB kabel. Nije moguće jamčiti dobru reprodukciju ukoliko koristite kabel koji nije USB kompatibilan. Priključivanje kabela duljeg od 5 m može uzrokovati neispravnu reprodukciju.



- USB uređaj nije moguće spojiti preko USB utičnice (hub).

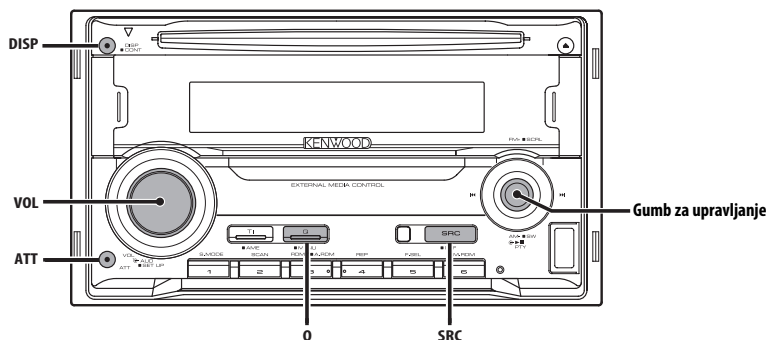


- USB uređaj postavite na mjesto gdje vas neće sprječavati u pravilnom i nesmetanom upravljanju vašim vozilom.
- Ne ostavljajte USB uređaj u vozilu dulje vrijeme. Uređaj se može pokvariti ili oštetiti zbog izravnog sunčevog svjetla, visoke temperature i slično.
- Načinite sigurnosnu kopiju audio datoteka koje koristite na ovom uređaju. Datoteke se mogu izbrisati ovisno o uvjetima rada USB uređaja. Ne pokrivate nikakve gubitke zbog šteta nastalih zbog brisanja pohranjenih podataka.
- Kad ne koristite USB uređaj, ostavite poklopac na mjestu.

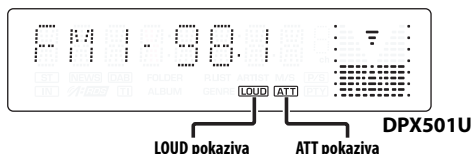
O radu USB uređaja

- Rad i reprodukcija s USB uređaja jednak je reprodukciji audio datoteke osim ukoliko nije drugačije navedeno.
- Priključeni uređaj USB izvor smatra CD izvorom.

Opće značajke



DPX701U



DPX501U

Napajanje

Uključivanje napajanja

Pritisnite [SRC] tipku.



- Kada je napajanje uključeno, <Sigurnosni kod> (stranica 35) prikazuje "CODE ON" ili "CODE OFF".

Isključivanje napajanja

Držite pritisnutu [SRC] tipku najmanje 1 sekundu.

Biranje izvora

Pritisnite [SRC] tipku.

Potreban izvor	Zaslom
Prijemnik	"TUNER"
USB uređaj	"USB"
CD	"Compact Disc"/ "CD"
Vanjski disk (dodatna oprema)	"CD Changer"/ "CD CH"
Pomoćni ulazni signal	"AUX"
Pomoćni ulazni signal (dodatna oprema)	"AUX EXT"
Mirovanje (samo osvijetljenje)	"STANDBY"



- Ovaj uređaj automatski isključuje puno napajanje nakon 20 minuta rada u stanju mirovanja kako bi štedio akumulator vozila. Vrijeme isključivanja punog napajanja možete podesiti u <Tajmer za isključivanje uređaja> (stranica 42).

Glasnoća

Pojačavanje glasnoće

Okrećite dugme [VOL] u smjeru kazaljke na satu.

Smanjivanje glasnoće

Okrećite dugme [VOL] u smjeru suprotnom od kazaljke na satu.

Prigušivanje zvuka

Brzo smanjivanje glasnoće.

Pritisnite [ATT] tipku.

svakim pritiskom tipke, prigušivanje zvuka se uključuje ili isključuje.

Kada je uključena, na zaslonu je "ATT".

System Q

Odabir najboljih postavki za zvuk postavljenim za različite vrste glazbe.

1 Odaberite izvor za postavljanje

Pritisnite [SRC] tipku.

2 Odaberite vrstu zvuka

Pritisnite [Q] tipku.

Jednim pritiskom na tipku prikazat će se trenutna postavka zvuka.

svakim pritiskom tipke, mijenjaju se postavke zvuka.

Podešavanje zvuka	Zaslon
Korisnička memorija	"USER"
Rock	"ROCK"
Pops	"POPS"
Easy	"EASY"
Top 40	"TOP 40"
Jazz	"JAZZ"
Prirodno	"NATURAL"



- Korisnička memorija: Vrijednosti postavljene na <Upravljanje zvukom> (stranica 12).
- Mijenjajte vrijednost svake postavke sa <Podešavanje zvučnika> (stranica 14).
Najprije odaberite vrstu zvučnika pomoću Postavke zvučnika.

Upravljanje zvukom

1 Odaberite izvor za podešavanje

Pritisnite [SRC] tipku.

2 Pokrenite upravljanje zvukom

Pritisnite dugme za glasnoću [VOL].

3 Odaberite osnovnu stavku zvuka za podešavanje

Pritisnite dugme za glasnoću [VOL].

Svaki puta kada pritisnete tipku, stavke koje se mogu podešavati mijenjaju se kako je prikazano dolje.

4 Podesite osnovnu stavku zvuka

Okrećite dugme za glasnoću [VOL].

Stavka podešavanja	Zaslon	Raspon
Glasnoća straga*1	"Rear Volume"/ "R-VOL"	0 — 35
Subwoofer razina*2,3,4	"Sub-W Level"/ "SW L"	-15 — +15
Razina dubokih tonova*5	"Bass Level"/ "BAS L"	-8 — +8
Razina srednjih tonova*5	"Middle Level"/ "MID L"	-8 — +8
Razina visokih tonova*5	"Treble Level"/ "TRE L"	-8 — +8
Balans	"Balance"/ "BAL" Lijevo 15 — Desno 15	
Fader*4	"Fader"/ "FAD" Nazad 15 — Naprijed 15	

Završite s upravljanjem zvukom (iz upravljanja glasnoćom)



- *1 Ovom stavkom moguće je upravljati kada je "2 ZONE"/ "2ZON" u <Audio postavke> (stranica 14) postavljeno na "ON".
- *2 Ovu stavku možete podešavati kada je <Mijenjanje predizlaza> (stranica 37) postavljeno na "SWPRE SW". (samo za model DPX501U)
- *3 Ovu stavku možete podešavati kada je <Subwoofer izlaz> (stranica 15) postavljeno na "SW ON".
- *4 Ovom stavkom možete upravljati kada je "2 ZONE"/ "2ZON" u <Audio postavke> (stranica 14) postavljeno na "OFF".
- *5 Ove stavke možete detaljno podešavati. Pogledajte <Podesite stavku upravljanja zvukom> (stranica 13).
- *5 Memorija tona izvora: Postavljena vrijednost se stavlja u memoriju po izvorima: (Uključena je detaljna audio stavka)

5 Završite s upravljanjem zvukom

Pritisnite bilo koju tipku.

Pritisnite bilo koju tipku osim one za glasnoću [VOL] i tipku [ATT].

Podesite stavku upravljanja zvukom

U osnovnim stavkama zvuka moguće je detaljno ugoditi razinu niskih, srednjih i visokih tonova.

1 Izaberite osnovnu stavku zvuka

Izaberite stavku koju želite detaljno podesiti između sljedećih;

- Razina dubokih tonova
- Razina srednjih tonova
- Razina visokih tonova

Za pregled kako odabrati osnovne stavke zvuka, pogledajte <Upravljanje zvukom> (stranica 12).

2 Pokrenite detaljno podešavanje upravljanja zvukom

Držite pritisnutu [VOL] tipku najmanje 1 sekundu.

3 Odaberite stavku zvuka za detaljno podešavanje

Pritisnite dugme za glasnoću [VOL].

Svaki puta kada pritisnete tipku, stavke koje se mogu podešavati mijenjaju se kako je prikazano dolje.

4 Podesite detaljnu stavku zvuka

Okrećite dugme za glasnoću [VOL].

Razina dubokih tonova

Stavka podešavanja	Zaslon	Raspon
Središnja frekvencija dubokih tonova	"Bass FRQ"/ "BAS F"	40/50/60/70/80/100/ 120/150 Hz
Faktor Q dubokih tonova	"Bass QFactor"/ "BAS Q"	1,00/1,25/1,50/2,00
Raširenost dubokih tonova	"Bass EXT"/ "B EX"	Isključeno/Uključeno

Razina srednjih tonova

Stavka podešavanja	Zaslon	Raspon
Središnja frekvencija srednjih tonova	"Middle FRQ"/ "MID F"	0,5/1,0/1,5/2,0 kHz
Faktor Q srednjih tonova	"Middle QFactor"/ "MID Q"	1,00/2,00

Razina visokih tonova

Stavka podešavanja	Zaslon	Raspon
Središnja frekvencija visokih tonova	"Treble FRQ"/ "TRE"	10,0/12,5/15,0/17,5 kHz

5 Završite s upravljanjem detaljnih stavki zvuka

Držite pritisnutu [VOL] tipku najmanje 1 sekundu.



- Kada je raširenost dubokih tonova uključena, niskofrekvencijski odziv je proširen za 20%.
- Za izlaz iz upravljanja zvukom u bilo kojem trenutku, pritisnite bilo koju tipku osim one za glasnoću [VOL] i tipku [ATT].

Audio postavke

Podešavanje zvučnog sustava, primjerice za tonske karakteristike.

1 Odaberite izvor za podešavanje

Pritisnite [SRC] tipku.

2 Pokrenite podešavanje audio postavki

Držite pritisnutu [VOL] tipku najmanje 1 sekundu.

3 Odaberite stavku audio postavki koju želite podesiti

Pritisnite dugme za glasnoću [VOL].

Svaki puta kada pritisnete tipku, stavke koje se mogu podešavati mijenjaju se kako je prikazano dolje.

4 Postavite audio stavku

Okrećite dugme za glasnoću [VOL].

Stavka podešavanja	Zaslون	Raspon
Prednji visokoprolazni filter*2	"HPF-F Fc"/ "HPF"	Kroz/40/60/80/100/ 120/150/180/220 Hz
Zadnji visokoprolazni filter*2	"HPF-R Fc"/ "HPR"	Kroz/40/60/80/100/ 120/150/180/220 Hz
Niskoprolazni filter*1,2	"LPF-SW"/ "LPF"	50/60/80/100/120/ Kroz Hz
Faza subwoofera*1,2,3	"SW Phase"/ "PHAS"	Obrnuto (180°)/ Normalno (0°)
Odstupanje glasnoće	"Vol-Offset"/ "V-OFF"	-8 — ±0
Jačina zvuka	"LOUD"	Isključeno/Uključeno
Sustav dualnog područja	"2 ZONE"/ "2ZON"	Isključeno/Uključeno



- Odstupanje glasnoće:
Glasnoću svakog izvora zvuka moguće je postaviti kao razliku prema osnovnoj glasnoći.
- Jačina zvuka: Kompenziranje za niske i visoke tonove za vrijeme male glasnoće.
- *1 Ovu stavku možete podešavati kada je <Mijenjanje predizlaza> (stranica 37) postavljeno na "SWPRE SW". (samo za model DPX501U)
- *1 Ovu stavku možete podešavati kada je <Subwoofer izlaz> (stranica 15) postavljeno na "SW ON".
- *2 Ovom stavkom možete upravljati kada je "2 ZONE"/ "2ZON" u <Audio postavke> (stranica 14) postavljeno na "OFF".
- *3 Ovu stavku možete podešavati kad niskoprolazni filter nije postavljen na postavku kroz.

- Sustav dualnog područja
Glavni izvor i podizvor (pomoćni ulaz) odvojeno izlaze iz prednjeg kanala i stražnjeg kanala.
 - Kanal podizvora je postavljen u <Postavke sustava dualnog područja> (stranica 37).
 - Glavni izvor odabirete tipkom [SRC].
 - Glasnoća prednjeg kanala podešava se tipkom [VOL].
 - Glasnoća zadnjeg kanala podešava se prema <Upravljanje zvukom> (stranica 12).
 - Upravljanje zvukom ne utječe na podizvor.
- Sustav dualnog područja moguće je koristiti s unutarnjim pomoćnim ulazom.

5 Završite podešavanje audio postavki Držite pritisnutu [VOL] tipku najmanje 1 sekundu.

Podešavanje zvučnika

Fino podešavanje tako da je System Q vrijednost optimalna pri podešavanju vrste zvučnika.

1 Pokrenite stanje mirovanja

Pritisnite [SRC] tipku.

Odaberite zaslon "STANDBY".

2 Pokrenite podešavanje zvučnika

Pritisnite dugme za glasnoću [VOL].

Na zaslonu je "SP SEL"/ "SP".

3 Odaberite vrstu zvučnika

Okrećite dugme za glasnoću [VOL].

Prilikom svakog okreta dugmeta mijenjaju se postavke kako je prikazano dolje.

Vrsta zvučnika	Zaslون
Isključeno	"OFF"/ "SP OFF"
Za 5 & 4 inčni zvučnik	"5/4 inch"/ "SP 5/4"
Za 6 & 6x9 inčni zvučnik	"6x9/6 inch"/ "SP 6*9/6"
Za OEM zvučnik	"O.E.M."/ "SP OEM"

4 Završite podešavanje zvučnika

Pritisnite dugme za glasnoću [VOL].

Subwoofer izlaz

Uključivanje ili isključivanje Subwoofer izlaza.

Pritisnite i držite [AM] na tipki za upravljanje najmanje 2 sekunde.

Svakim pritiskom tipke subwoofer izlaz se uključuje odnosno isključuje.

Kada je uključena, na zaslonu je "SW ON".



- Funkciju možete podešavati kada je <Mijenjanje predizlaza> (stranica 37) postavljeno na "SWPRE SW". (samo za model DPX501U)
- Funkcijom možete upravljati kada je "2 ZONE"/ "2ZON" u <Audio postavke> (stranica 14) postavljeno na "OFF".

TEL utišavanje

Dolaskom poziva, audio sustav automatski se utišava.

Po primitku poziva

Na zaslonu je "CALL".

Audio sustav načini stanku.

Slušanje glazbe i tijekom poziva

Pritisnite [SRC] tipku.

Na zaslonu je prikazano "CALL", a audio sustav je ponovo uključen.

Po završetku poziva

Zaklopite telefon.

Na zaslonu je prikazano "CALL", a audio sustav je ponovo uključen.



- Za uporabu funkcije TEL utišavanje, potrebno je spojiti žicu MUTE na vaš telefon pomoću pribora za telefon koji je moguće nabaviti u prodaji. Pogledajte u <Spajanje kabela na priključke> (stranica 49).

Opće značajke

Funkcija modela DPX501U

Mijenjanje prikaza na zaslonu

Mijenjanje informacija na zaslonu.

Pritisnite [DISP] tipku.

SVAKIM PRITISKOM TIPKE ZASLON SE MIJENJA KAKO JE POKAZANO DOLJE.

Prijemnik

Informacija	Zaslon
Naziv programske usluge ili frekvencija (FM)	"FREQ/PS"
Radio tekst, Naziv programske usluge ili frekvencija (FM)	"R-TEXT"
Frekvencija (MW, LW)	"FREQ"
Sat	"CLOCK"

CD i vanjski disk

Informacija	Zaslon
Naslov diska	"D-TITLE"*
Naslov zapisa	"T-TITLE"*
Broj zapisa i trajanje reprodukcije	"P-TIME"
Sat	"CLOCK"

Audio datoteke

Informacija	Zaslon
Naslov pjesme i ime izvođača	"TITLE"*
Naziv albuma i ime izvođača	"ALBUM"*
Naziv mape	"FOLDER"
Naziv datoteke	"FILE"
Broj zapisa i trajanje reprodukcije	"P-TIME"
Sat	"CLOCK"

U mirovanju/ pomoćni izvora ulaza

Informacija	Zaslon
Naziv izvora	"SRC NAME"
Sat	"CLOCK"



- * Ako informacija ne može biti prikazana, pojavit će se trajanje reprodukcije ili frekvencija.
- Ukoliko u audio datoteci ima više od 1000 zapisa, broj zapisa bit će zadnje 3 znamenke.
- Kada odaberete prikaz sata, postavka prikaza svakog izvora promijenit će se s tim u skladu.

Funkcija modela DPX701U

Mijenjanje načina prikaza

Promjena načina prikaza na zaslonu.

Pritisnite [DISP] tipku.

SVAKI PUTA KADA PRITISNETE TIPKU, NAČIN POKAZA SE MIJENJA KAKO JE POKAZANO U NASTAVKU.

Način prikaza	Zaslon
Vrsta zaslona A	
Vrsta zaslona B	
Vrsta zaslona C	
Vrsta zaslona D	

- 1 Grafički dio prikaza
- 2 Dio s prikazom teksta
- 3 Dio s prikazom sličice teksta
- 4 Prikaz teksta u gornjem dijelu
- 5 Prikaz teksta u srednjem dijelu
- 6 Prikaz teksta u donjem dijelu
- 7 Dio s prikazom sličice izvora



- Pokazivač se prikazuje kad je vrsta zaslona postavljena na vrstu zaslona C ili D.
- Za promjenu informacija prema vrsti prikaza, pogledajte sljedeću tablicu koja prikazuje metode promjene vrste prikaza.

Vrsta prikaza	A	B	C	D
Grafički ①	17	17	—	—
Tekstualni ②	—	18	—	—
Gornji ④	—	—	19	19
Srednji ⑤	—	—	20	20
Donji ⑥	—	—	20	20

Prijelaz između grafičkog dijela zaslona i prikaza teksta kad je vrsta zaslona postavljena na B

Pritisnite [DISP] tipku.

Funkcija modela DPX701U
Vrsta zaslona A/ Vrsta zaslona B

Promjena grafičkog dijela zaslona

Promjena grafičkog zaslona.

1 Odaberite vrstu prikaza

Pritisnite [DISP] tipku.

Odaberite vrstu zaslona A/ vrstu zaslona B.

2 Pokrenite odabir grafičkog prikaza

Držite pritisnutu [DISP] tipku najmanje 1 sekundu.

Vrsta zaslona A : Držite pritisnutu [DISP] tipku najmanje 1 sekundu.

Vrsta zaslona B : Nakon pritiska tipke [DISP] dulje od 1 sekunde za odabir teksta. Pritisnite ponovno tipku [DISP].

3 Odaberite dio za grafički prikaz

Pritisnite [◀◀] ili [▶▶] na tipki za upravljanje.

Svakim pritiskom tipke grafički prikaz se mijenja kako je prikazano tablicom dolje.

Grafički zaslon
Film 1
Film 2
Pozadina

4 Završetak odabira grafičkog prikaza

Pritisnite [DISP] tipku.



- Podešavanje ove funkcije je dostupno dok je zaslon postavljen na vrstu zaslona A ili B.

Funkcija modela DPX701U
Vrsta zaslona A/ Vrsta zaslona B

Izbor pozadine

Odabir pozadine za prikaz dok je odabrana vrsta zaslona A ili B.

1 Odaberite pozadinu prikaza

Pogledajte <Promjena grafičkog dijela zaslona> (stranica 17).

2 Odaberite pozadinu

Prikazuje pozadine jednu za drugom

Pritisnite tipku za upravljanje.

Svakim pritiskom tipke, skeniranje pozadine se uključuje i isključuje.

Kada je uključena, na zaslonu je "SCAN".

Kada je pregledavanje uključeno, svaka pozadina ostaje na zaslonu nekoliko sekundi.

Ručni odabir pozadine

1 Isključite pregledavanje pozadina.

Pritisnite tipku za upravljanje.

Svakim pritiskom tipke, skeniranje pozadine se uključuje i isključuje.

2 Odaberite pozadinu.

Pritisnite [FM] ili [AM] na tipki za upravljanje.

Svakim pritiskom na dugme, pozadina se mijenja.

3 Završite upravljanje prikazom

Pritisnite [DISP] tipku.

Opće značajke

Funkcija modela DPX701U
Vrsta zaslona B

Odabir teksta za prikaz

Odabir zaslona za prikaz teksta.

1 Odaberite vrstu prikaza

Pritisnite [DISP] tipku.

Odaberite vrstu zaslona B.

2 Pokrenite odabir teksta

Držite pritisnutu [DISP] tipku najmanje 1 sekundu.

3 Odaberite tekst

Pritisnite [◀◀] ili [▶▶] na tipki za upravljanje.

Prijemnik

Informacija	Zaslon
Naziv programske usluge (FM)	"Frequency/PS"*
Radio tekst ili naziv programske usluge (FM)	"Radio Text"*
Frekvencija (MW, LW)	"Frequency"
Sat	"Clock"
Datum	"Date"

CD i vanjski disk

Informacija	Zaslon
Naslov diska	"Disc Title"*
Naslov zapisa	"Track Title"*
Broj zapisa i trajanje reprodukcije	"P-Time"
Naziv diska	"DNPS"
Sat	"Clock"
Datum	"Date"

Audio datoteke

Informacija	Zaslon
Naslov pjesme i ime izvođača	"Title/Artist"*
Naziv albuma i ime izvođača	"Album/Artist"*
Naziv mape	"Folder Name"
Naziv datoteke	"File Name"
Trajanje reprodukcije i broj datoteke	"P-Time"
Sat	"Clock"
Datum	"Date"

U mirovanju/ pomoćni izvora ulaza

Informacija	Zaslon
Naziv izvora	"Source Name"
Sat	"Clock"
Datum	"Date"

4 Završite odabir

Držite pritisnutu [DISP] tipku najmanje 1 sekundu.



- * Ako informacija ne može biti prikazana, pojavit će se trajanje reprodukcije ili frekvencija.
- Kada je priključen LX-AMP, prikazana je stavka LX-AMP koja se može podešavati mijenjanjem prikaza.
- Ukoliko u audio datoteci ima više od 1000 zapisa, broj zapisa bit će zadnje 3 znamenke.

Funkcija modela DPX701U
Vrsta zaslona C/ Vrsta zaslona D

Mijenjanje prikaza teksta

Mijenjanje prikaza teksta.

1 Odaberite vrstu prikaza

Pritisnite [DISP] tipku.

Odaberite vrstu zaslona C ili D.

2 Pokrenite odabir teksta

Držite pritisnutu [DISP] tipku najmanje 1 sekundu.

3 Odaberite dio za prikaz teksta

Pritisnite [FM] ili [AM] na tipki za upravljanje.

Kursor (➡) će se pomaknuti na odabrani dio za prikaz teksta.

Odaberite tekst

Pritisnite [◀◀] ili [▶▶] na tipki za upravljanje.

Podešavanju parametara opisano je u nastavku.

4 Završite odabir

Pritisnite [DISP] tipku.



- Isti podaci ne mogu se prikazivati u gornjem, srednjem i donjem dijelu prikaza teksta. Međutim za prazan zaslon moguć je višestruki odabir.
- Ukoliko u audio datoteci ima više od 1000 zapisa, broj zapisa bit će zadnje 3 znamenke.
- Kada je priključen LX-AMP, prikazana je stavka LX-AMP koja se može podešavati mijenjanjem prikaza.

Prikaz teksta u gornjem dijelu za prikaz teksta

Prijemnik

Informacija	Zaslon
Naziv programske usluge (FM)	"Frequency/PS"*
Radio tekst ili naziv programske usluge (FM)	"Radio Text"*
Frekvencija (MW, LW)	"Frequency"
Sat	"Clock"
Datum	"Date"

CD i vanjski disk

Informacija	Zaslon
Naslov diska	"Disc Title"*
Naslov zapisa	"Track Title"*
Broj zapisa i trajanje reprodukcije	"P-Time"
Naziv diska	"DNPS"
Sat	"Clock"
Datum	"Date"

Audio datoteke

Informacija	Zaslon
Naslov pjesme i ime izvođača	"Title/Artist"*
Naziv albuma i ime izvođača	"Album/Artist"*
Naziv mape	"Folder Name"
Naziv datoteke	"File Name"
Trajanje reprodukcije i broj datoteke	"P-Time"
Sat	"Clock"
Datum	"Date"

U mirovanju/ pomoćni izvora ulaza

Informacija	Zaslon
Naziv izvora	"Source Name"
Sat	"Clock"
Datum	"Date"



- * Ako informacija ne može biti prikazana, pojavit će se trajanje reprodukcije ili frekvencija.

Opće značajke

Prikaz teksta u srednjem dijelu zaslona za prikaz

Prijemnik

Informacija	Zaslon
Sat	"Clock"
Datum	"Date"
Prazno	"Blank"
Radio tekst (FM)	"Radio Text"*

CD i vanjski disk

Informacija	Zaslon
Sat	"Clock"
Datum	"Date"
Prazno	"Blank"
Naslov diska	"Disc Title"*
Naslov zapisa	"Track Title"*
Naziv diska	"DNPS"

Audio datoteke

Informacija	Zaslon
Sat	"Clock"
Datum	"Date"
Prazno	"Blank"
Naslov pjesme i ime izvođača	"Title/Artist"*
Naziv albuma i ime izvođača	"Album/Artist"*
Naziv mape	"Folder Name"
Naziv datoteke	"File Name"

U mirovanju/ pomoćni izvora ulaza

Informacija	Zaslon
Sat	"Clock"
Datum	"Date"
Prazno	"Blank"



- * Ako informacija ne može biti prikazana, pojavit će se zaštitni znak Kenwood-a.

Prikaz teksta u donjem dijelu za prikaz teksta

Prijemnik

Informacija	Zaslon
Pokazivač	"Status"
Sat	"Clock"
Datum	"Date"
Prazno	"Blank"
Radio tekst (FM)	"Radio Text"*

CD i vanjski disk

Informacija	Zaslon
Pokazivač	"Status"
Sat	"Clock"
Datum	"Date"
Prazno	"Blank"
Naslov diska	"Disc Title"*
Naslov zapisa	"Track Title"*
Naziv diska	"DNPS"

Audio datoteke

Informacija	Zaslon
Pokazivač	"Status"
Sat	"Clock"
Datum	"Date"
Prazno	"Blank"
Naslov pjesme i ime izvođača	"Title/Artist"*
Naziv albuma i ime izvođača	"Album/Artist"*
Naziv mape	"Folder Name"
Naziv datoteke	"File Name"

U mirovanju/ pomoćni izvora ulaza

Informacija	Zaslon
Pokazivač	"Status"
Sat	"Clock"
Datum	"Date"
Prazno	"Blank"



- * Ako se informacija ne može prikazati, pojavit će se pokazivač.

Funkcija modela DPX701U

Vrsta zaslona B/ Vrsta zaslona C/ Vrsta zaslona D

Odabir boje slova

Odabir boje prikaza slova.

1 Pokrenite odabir teksta

Vrsta zaslona B : Pogledajte u <Odabir teksta za prikaz> (stranica 18).

Vrsta zaslona C/D : Pogledajte u <Mijenjanje prikaza teksta> (stranica 19).

2 Promjena s odabira teksta na odabir boje slova

Pritisnite tipku za upravljanje.

3 Odaberite dio za prikaz teksta

Odaberite redak (samo vrsta zaslona C/ vrsta zaslona D)

Pritisnite [FM] ili [AM] na tipki za upravljanje.

Kursor (➡) će se pomaknuti na odabrani dio za prikaz teksta.

Odaberite boju slova

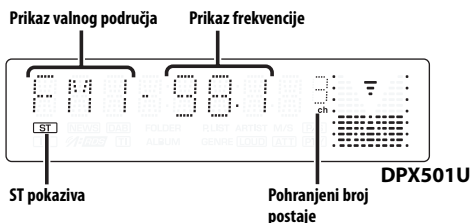
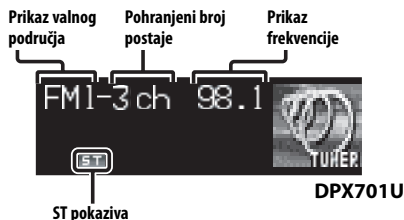
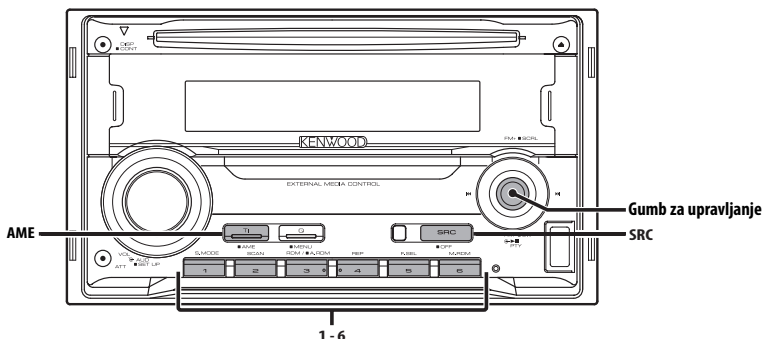
Pritisnite [◀◀] ili [▶▶] na tipki za upravljanje.

4 Završetak odabira boje slova

Pritisnite tipku za upravljanje.



- Kad odaberete zaslon vrste B, odaberite boju slova koja će biti jasno vidljiva.
- Moguće je podesiti stavku "Status" u vrsti zaslona C/D; međutim, stvarna boja zaslona se ne mijenja.



Ugađanje i biranje postaje

Biranje postaje.

- 1 Odaberite prijemnik kao izvor zvuka**
Pritisnite [SRC] tipku.
Odaberite zaslon "TUNER".
- 2 Odaberite područje**
Pritisnite [FM] ili [AM] na tipki za upravljanje.
Svakim pomakom dugmeta na [FM] izmjenjuju se područja FM1, FM2, i FM3.
- 3 Podesite područje prema gore ili dolje**
Pritisnite [◀◀] ili [▶▶] na tipki za upravljanje.



- Tijekom prijema stereo stanica uključen je pokazivač "ST".

U dodatku DPX701U
Upravljanje daljinskim upravljačem

Ugađanje izravnim pristupom

Unos frekvencije i ugađanje.

- 1 Odaberite područje**
Pritisnite [FM] ili [AM] tipku.
- 2 Pokrenite ugađanje izravnim pristupom**
Pritisnite [DIRECT] tipku na daljinskom upravljaču.
Na zaslonu je "----".
- 3 Unesite frekvenciju**
Pritisnite brojčane tipke na daljinskom upravljaču.

Primjer:

Željena frekvencija	Pritisnite tipku
92,1 MHz (FM)	[0], [9], [2], [1]
810 kHz (AM)	[0], [8], [1], [0]

Prestanak ugađanja izravnim pristupom

Pritisnite [DIRECT] tipku na daljinskom upravljaču.

U memoriji pohranjene prethodno ugođene postaje

Pohrana postaje u memoriju.

1 Odaberite područje

Pritisnite [FM] ili [AM] na tipki za upravljanje.

2 Odaberite frekvenciju koju želite pohraniti u memoriju

Pritisnite [◀◀] ili [▶▶] na tipki za upravljanje.

3 Spremite frekvenciju u memoriju

Držite pritisnutu željenu tipku [1] — [6] najmanje 2 sekunde.

Prikaz broja na koji je pohranjena frekvencija trepne 1 put.

Za svako se područje u memoriju može pohraniti po 1 postaja za svaku tipku [1] — [6].

Automatski unos u memoriju

Automatska pohrana u memoriju postaja s dobrim prijemom.

1 Odaberite područje za automatski unos u memoriju

Pritisnite [FM] ili [AM] na tipki za upravljanje.

2 Otvorite automatski unos u memoriju

Držite pritisnutu [AME] tipku najmanje 2 sekunde.

Kada u memoriju pohranite 6 postaja s dobrim prijemom, automatski unos u memoriju se zatvara.



- Kada je uključena mogućnost <AF (Alternative Frequency) - alternativna frekvencija> (stranica 39), u memoriju se pohranjuju samo RDS postaje.
- Kad vršite automatski unos u memoriju u FM2 području, prethodno ugođene RDS postaje u FM1 području ne pohranjuju se u memoriju. Slično, kad vršite automatski unos u memoriju u FM3 području, prethodno ugođene RDS postaje u FM1 ili FM2 području ne pohranjuju se u memoriju.

Prethodno ugođene postaje

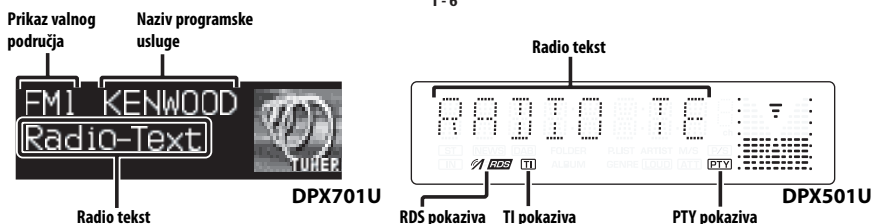
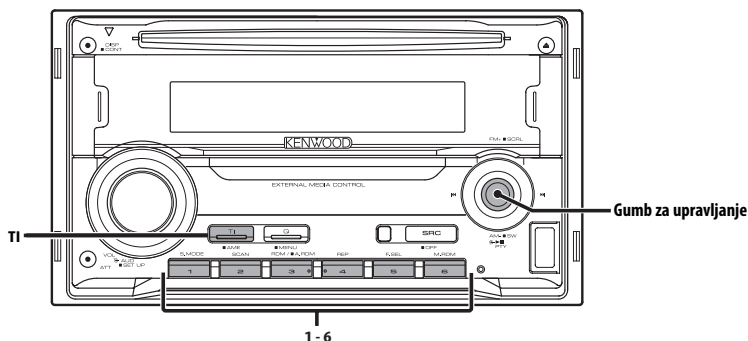
Pozivanje postaja iz memorije.

1 Odaberite područje

Pritisnite [FM] ili [AM] na tipki za upravljanje.

2 Postavite postaju

Pritisnite željenu tipku [1] — [6].



Informacije o stanju na cestama

Automatsko prebacivanje na informacije o stanju na cestama u trenutku početka emitiranja informacija, čak i ako ne slušate radio.

Pritisnite [TI] tipku.

Svakim pritiskom tipke uključuje se ili isključuje funkcija informacija o stanju na cestama.

Kada je funkcija uključena, prikazuje se pokazivač "TI". (samo za model DPX501U)

Kada nema prijema postaje s informacijama o stanju na cestama, pokazivač "TI" trepće.

Kada započne emitiranje informacija o stanju na cestama, na zaslonu se pojavi "Traffic INFO"/ "TRAFFIC" i slušate te informacije do kraja njihova emitiranja.



- Ako je funkcija informacija o cestama uključena tijekom prijema AM postaje, prijem će se prebaciti na FM postaju.
- Tijekom prijema informacija o stanju na cestama automatski se pamti namještena glasnoća, a kod sljedećeg uključivanja informacija o stanju na cestama automatski će biti namještena zapamćena razina glasnoće.

Prijem informacija o stanju na cestama s drugih postaja

Pritisnite [◀◀] ili [▶▶] na tipki za upravljanje.



- Podaci o stanju na cestama mogu se uključiti kada je izvor tuner. Međutim, podatke o stanju na cestama za vrijeme prijema biltena ne možete uključiti ako se primaju s izvora koji nije tuner.

Pomicanje radio teksta

Pomicanje prikazanog radio teksta.

Pritisnite i držite [FM] na tipki za upravljanje najmanje 2 sekunde.



- Kad je <Upravljanje osvjetljenjem zaslona> (stranica 37) isključeno, zaslon se može zacrniti tijekom

PTY (Program Type) Vrsta programa

Odabir vrste programa i traženje postaje.

1 Pokrenite rad na PTY način

Pritisnite tipku za upravljanje.

Na zaslonu je "PTY Select". (samo za model DPX701U)

Tijekom rada na PTY način, uključen je pokazivač "PTY". (samo za model DPX501U)



- Ovu funkciju nije moguće koristiti tijekom prijema informacija o stanju na cestama ili AM prijema.

2 Odaberite vrstu programa

Pritisnite [FM] ili [AM] na tipki za upravljanje.

Svakim pritiskom tipke mijenja se vrsta programa kako je opisano u nastavku.

Br.	Vrsta programa	Zaslon DPX501U	DPX501U
1.	Govor	"All Speech"	"SPEECH"
2.	Glazba	"All Music"	"MUSIC"
3.	Vijesti	"News"	"NEWS"
4.	Aktualnosti	"Current Affairs"	"AFFAIRS"
5.	Informacija	"Information"	"INFO"
6.	Sport	"Sport"	"SPORT"
7.	Obrazovanje	"Education"	"EDUCATE"
8.	Drama	"Drama"	"DRAMA"
9.	Kultura	"Cultures"	"CULTURE"
10.	Znanost	"Science"	"SCIENCE"
11.	Razno	"Varied Speech"	"VARIED"
12.	Pop glazba	"Pop Music"	"POP M"
13.	Rock glazba	"Rock Music"	"ROCK M"
14.	Lagana glazba	"Easy Listening M"	"EASY M"
15.	Zabavna glazba	"Light Classic M"	"LIGHT M"
16.	Ozbiljna glazba	"Serious Classics"	"CLASSICS"
17.	Druga glazba	"Other Music"	"OTHER M"
18.	Vrijeme	"Weather & Metr"	"WEATHER"

19.	Financije	"Finance"	"FINANCE"
20.	Programi za djecu	"Children's Prog"	"CHILDREN"
21.	Društvene teme	"Social Affairs"	"SOCIAL"
22.	Religija	"Religion"	"RELIGION"
23.	Program uživo	"Phone In"	"PHONE IN"
24.	Putovanja	"Travel & Touring"	"TRAVEL"
25.	Slobodno vrijeme	"Leisure & Hobby"	"LEISURE"
26.	Jazz glazba	"Jazz Music"	"JAZZ"
27.	Country glazba	"Country Music"	"COUNTRY"
28.	Narodna glazba	"National Music"	"NATION M"
29.	Evergrini	"Oldies Music"	"OLDIES"
30.	Folk glazba	"Folk Music"	"FOLK M"
31.	Dokumentarni	"Documentary"	"DOCUMENT"



- Govor i glazba uključuju dolje navedene vrste programa.
Glazba Br.12 — 17, 26 — 30
Govor: Br. 3 — 11, 18 — 25, 31
- Vrstu programa možete pridijeliti memoriji na tipkama [1] — [6] za kasnije brzo pozivanje. Pogledajte <Prethodno postavljene vrste programa> (stranica 26).
- Moguća je promjena jezika prikaza. Pogledajte <Promjena jezika za PTY funkciju vrsta programa> (stranica 26).

3 Traženje postaje s odabranom vrstom programa

Pritisnite [◀◀] ili [▶▶] na tipki za upravljanje.

Želite li tražiti druge postaje, ponovo pritisnite [◀◀] ili [▶▶] na tipki za upravljanje.



- Ako nije pronađena odabrana vrsta programa, na zaslonu stoji "NO PTY". Odaberite drugu vrstu programa.

4 Završite rad na PTY način

Pritisnite tipku za upravljanje.

Prethodno postavljene vrste programa

Pohranjivanje u memoriju prethodno postavljenih vrsta programa i njihovo brzo pozivanje.

Prethodno postavljene vrste programa

1 Odaberite vrstu programa za pohranu

Pogledajte <PTY (Program Type) Vrsta programa> (stranica 25).

2 Pohranite vrstu programa

Držite pritisnutu željenu tipku [1] — [6] najmanje 2 sekunde.

Pozivanje u memoriji pohranjenih vrsta programa

1 Pokrenite rad na PTY način

Pogledajte <PTY (Program Type) Vrsta programa> (stranica 25).

2 Pozovite željenu vrstu programa

Pritisnite željenu tipku [1] — [6].

Promjena jezika za PTY funkciju vrsta programa

Odabir jezika prikaza vrste programa.

1 Pokrenite rad na PTY način

Pogledajte <PTY (Program Type) Vrsta programa> (stranica 25).

2 Pokrenite promjenu jezika prikaza

Pritisnite [TI] tipku.

3 Odaberite jezik

Pritisnite [FM] ili [AM] na tipki za upravljanje.

Svakim pritiskom tipku mijenja se jezik prikaza kako je prikazano dolje.

DPX701U

Jezik	Zaslon
Engleski	"English"
Španjolski	"Spanish"
Francuski	"French"
Nizozemski	"Dutch"
Norveški	"Norwegian"
Portugalski	"Portuguese"
Švedski	"Swedish"
Njemački	"German"

DPX501U

Jezik	Zaslon
Engleski	"ENGLISH"
Francuski	"FRENCH"
Švedski	"SWEDISH"
Njemački	"GERMAN"

4 Završite promjenu jezika prikaza

Pritisnite [TI] tipku.

Reprodukcija USB uređaja

Reprodukcija USB uređaja

1 Odabir izvora zvuka različitog od USB uređaja

Pritisnite [SRC] tipku.

2 Priključite USB uređaj.

3 Odaberite USB izvor

Pritisnite [SRC] tipku.

Odaberite zaslon "USB".



- Pogledajte <O AAC, MP3 i WMA> (stranica 8) za prikaz audio datoteke koju možete reproducirati.
- Za pregled dostupnih vrsta USB uređaja i kako spojiti USB uređaje, pogledajte <O USB uređaju> (stranica 10).
- Nakon prestanka izvođenja datoteke na USB uređaju, moguće je započeti ponovno izvođenje točno tamo gdje ste prekinuli reprodukciju. Čak i nakon skidanja USB uređaja možete započeti s izvođenjem datoteke s mjesta gdje ste prekinuli njenu reprodukciju ukoliko su datoteke koje se nalaze na USB uređaju ostale iste.
- Umetnite dobro priključke USB uređaja sve do kraja.
- Istim postupkom možete reproducirati disk (ACDrive medij) snimljen pomoću upravitelja medija.
- Tijekom izvođenja ACDrive medija moguće je prekinuti najavu odabirom mape pomoću funkcije <Glasovno kazalo> (stranica 43).

Stanka i izvođenje

Pritisnite tipku za upravljanje.

Svakim pritiskom uređaj načini stanku ili izvodi glazbu.

Skidanje USB uređaja

1 Odabir izvora zvuka različitog od USB uređaja

Pritisnite [SRC] tipku.

2 Skinite USB uređaj.



- Skidanje USB uređaja dok je odabran kao izvor može oštetiti podatke pohranjene na USB uređaju.



- USB uređaj možete sigurno i bez opasnosti skinuti kad je napajanje isključeno.

Reprodukcija vanjskog diska

Reproduciranje diskova na dodatnom uređaju za izvođenje diskova priključenom na ovaj uređaj.

Pritisnite [SRC] tipku.

Na zaslonu odaberite uređaj za izvođenje diskova koji želite.

Primjeri prikaza:

Zaslon	Disk player
"CD Changer"/ "CD CH"	CD mjenjač
"MD Changer"/ "MD CH"	MD mjenjač

Stanka i izvođenje

Pritisnite tipku za upravljanje.

Svakim pritiskom uređaj načini stanku ili izvodi glazbu.



- Disk 10 je prikazan kao "0". (samo za model DPX501U)
- Funkcije koje se mogu koristiti i informacije za prikaz ovise o priključenim vanjskim uređajima za izvođenje diskova.

Brzo premotavanje prema naprijed i nazad

Brzo premotavanje prema naprijed

Pritisnite [▶▶] na tipki za upravljanje.

Otpustite tipku za nastavak izvođenja.

Premotavanje unazad

Pritisnite [◀◀] na tipki za upravljanje.

Otpustite tipku za nastavak izvođenja.



- Tijekom pretraživanja audio datoteke, nema reprodukcije zvuka.
- Brzo pretraživanje prema naprijed i nazad nije moguće ovisno o AAC formatu.

Pretraživanje zapisa/datoteke

Pretraživanje pjesme na disku ili u mapi audio datoteka.

Pritisnite [**◀◀**] ili [**▶▶**] na tipki za upravljanje.

Funkcija mjenjača diskova/ audio datoteka

Pretraživanje diska/mape

Odabir diska umetnutog u mjenjač diskova ili mape snimljene na mediju za audio datoteke.

Pritisnite [**FM**] ili [**AM**] na tipki za upravljanje.

*U dodatku DPX701U
Upravljanje daljinskim upravljačem*

Izravno traženje zapisa/datoteke

Pretraživanje zapisa/datoteke unosom broja zapisa/datoteke.

1 Unesite broj zapisa/datoteke
Pritisnite brođane tipke na daljinskom upravljaču.



- Izravno možete pretraživati datoteke do broja 999.

2 Tražite zapis/datoteku
Pritisnite [**◀◀**] ili [**▶▶**] tipku.

Prekid izravnog traženja zapisa/datoteke
Pritisnite [**▶II**] tipku.

*U dodatku DPX701U
Funkcije mjenjača diskova s daljinskim upravljanjem*

Izravno pretraživanje diska

Traženje diska unosom broja diska.

1 Unesite broj diska
Pritisnite brođane tipke na daljinskom upravljaču.

2 Pretražite disk
Pritisnite [**+**] ili [**-**] tipku.

Prekid pretraživanja diska
Pritisnite [**▶II**] tipku.



- Unesite "0" za odabir diska 10.

Ponavljanje zapisa/datoteke/diska/ mape

Ponovo izvođenje pjesme, diska u mjenjaču diskova ili mape audio datoteka koju slušate.

Pritisnite [REP] tipku.
Svakim pritiskom tipke mijenja se način ponovnog izvođenja kako je opisano u nastavku.

CD i vanjski disk

Ponovo izvođenje	Zaslon
Ponavljanje zapisa	"Track Repeat ON"/ "TRAC REP"
Ponavljanje diska (u mjenjaču diskova)	"Disc Repeat ON"/ "DISC REP"
Isključeno	"Repeat OFF"/ "REP OFF"

Audio datoteke

Ponovo izvođenje	Zaslon
Ponavljanje datoteke	"File Repeat ON"/ "FILE REP"
Ponavljanje mape	"Folder Repeat ON"/ "FOLD REP"
Isključeno	"Repeat OFF"/ "REP OFF"

Kratko preslušavanje

Sviranje početnog dijela svake pjesme na disku u mjenjaču ili mapu audio datoteka koju slušate kako bi pronašli pjesmu koju želite čuti.

1 Započnite kratko preslušavanje

Pritisnite [SCAN] tipku.

Na zaslonu je "Scan ON"/ "Track Scan ON"/ "File Scan ON"/ "SCAN ON"/ "TRAC SCN"/ "FILE SCN".

2 Otpustite tipku kada završava pjesma koju želite čuti

Pritisnite [SCAN] tipku.

Izvođenje slučajnim odabirom

Izvođenje svih pjesama na disku slučajnim redoslijedom.

Pritisnite [RDM] tipku.

Svakim pritiskom tipke uključuje se i isključuje izvođenje slučajnim redoslijedom.

Kada je uključena, na zaslonu je "Random ON"/ "Disc Random ON"/ "Folder RDM ON"/ "RDM ON"/ "DISC RDM"/ "FOLD RDM".



- Pritisnite [▶▶] na tipki za upravljanje i započet će se izvoditi sljedeća nasumično odabrana pjesma.

Funkcija mjenjača diskova

Nasumično izvođenje iz spremnika

Izvođenje svih pjesama na diskovima u mjenjaču slučajnim redoslijedom.

Pritisnite [M.RDM] tipku.

Svakim pritiskom tipke uključuje se i isključuje nasumično izvođenje iz spremnika.

Kada je uključena, na zaslonu je "Magazine RDM ON"/ "MGZN RDM".



- Pritisnite [▶▶] na tipki za upravljanje i započet će se izvoditi sljedeća nasumično odabrana pjesma.

Funkcija audio datoteke

Nasumično izvođenje svega

Izvođenje nasumičnim redom svih audio datoteka snimljenih na mediju.

Držite pritisnutu [A.RDM] tipku najmanje 1 sekundu.

Kada je uključena, na zaslonu je "All Random ON"/ "ALL RDM".

Prestanak nasumičnog izvođenja svega

Pritisnite [A.RDM] tipku.



- Pritisnite [▶▶] na tipki za upravljanje i započet će se izvoditi sljedeća nasumično odabrana pjesma.

Funkcija audio datoteke

Odabir

Brzi odabir datoteke ili mape koju želite preslušati.

1 Pokrenite odabir

Pritisnite [F.SEL] tipku.

Zaslon	Odabir
"FILE SELECT"/ "FILE SEL" ^{*1}	Pogledajte <Odabir datoteke> (stranica 31).
"FOLDER SELECT1"/ "FOLDER SELECT"/ "FLD SEL1"/ "FLD SEL"	Pogledajte <Odabir mape 1> (stranica 32).
"FOLDER SELECT2"/ "FLD SEL2" ^{*2}	Pogledajte <Odabir mape 2> (stranica 32).

Završetak odabira



- Odabir ne radi kad je uključeno <Nasumično izvođenje svega> (stranica 30).
- ^{*1} Funkcija nije moguća ukoliko je <Izvođenje slučajnim odabirom> (stranica 30) postavljeno na "ON".
- ^{*2} Ne možete koristiti ovu funkciju ukoliko <Promjena načina izvođenja> (stranica 33) nije podešena na "Folder Mode"/ "FOLDER" tijekom reprodukcije ACDrive medija.

2 Odaberite datoteku/ mapu

Pogledajte obješnjenje izvođenog postupka za svaki od odabranih načina rada.

Izmjena prikaza naziva datoteke/ mape

Pritisnite i držite [FM] na tipki za upravljanje najmanje 2 sekunde.



- Tijekom izvođenja ACDrive medija moguće je prekinuti najavu odabirom mape pomoću funkcije <Glasovno kazalo> (stranica 43).
- Prilikom odabira datoteke ne vrši se najava <Glasovno kazalo> (stranica 43).

Funkcija audio datoteke

Odabir datoteke

U mapi koja se trenutno izvodi možete odabrati audio datoteku prema nazivu datoteke.

1 Pokrenite odabir datoteke

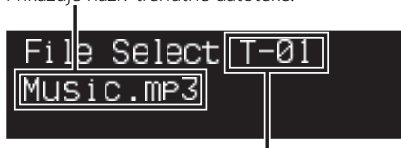
Pritisnite [F.SEL] tipku.

Odaberite zaslon "FILE SELECT"/ "FILE SEL".

Pogledajte u <Odabir> (stranica 31).

Prikaz naziva datoteke

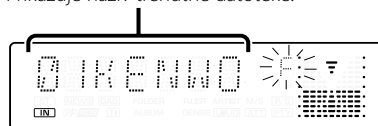
Prikazuje naziv trenutne datoteke.



Prikaz broj datoteke

Označava broj datoteke koja je trenutno odabrana.

Prikazuje naziv trenutne datoteke.



2 Odaberite datoteku

Pritisnite [◀◀] ili [▶▶] na tipki za upravljanje.

Prijelaz preko datoteka s 10 pjesama u uređaju

Pritisnite [FM] ili [AM] na tipki za upravljanje.

Pomoću tipke [FM] pomičete se za 10 pjesama prema naprijed, a tipkom [AM] za 10 pjesama prema natrag.



- Odabir datoteke možete postaviti do 999.

3 Odaberite datoteku za izvođenje

Pritisnite tipku za upravljanje.

Odabir datoteke se završava, a odabrana audio datoteka se počinje izvoditi.

Funkcija audio datoteke

Odabir mape 1

Ciljnu mapu možete odabrati odabirući razine mapa u kojima se nalazi. To je prikladan način ukoliko audio datotekama upravljate pomoću mapa.

1 Pokrenite Odabir mape 1

Pritisnite [F.SEL] tipku.

Odaberite zaslon "FOLDER SELECT1"/ "FLD SEL1"/ "FOLDER SELECT"/ "FLD SEL".

Pogledajte u <Odabir> (stranica 31).

Prikaz naziva mape

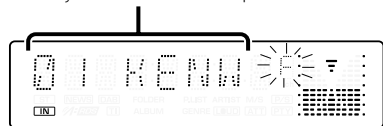
Prikazuje naziv trenutne mape.



Prikaz broja mape

Prikazuje broj koji pripada trenutno odabranoj mapi.

Prikazuje naziv trenutne mape.



2 Odaberite razinu mape*

Pritisnite [FM] ili [AM] na tipki za upravljanje.

Pomoću [FM] tipke pomičete se za 1 razinu dolje, a pomoću [AM] tipke za 1 razinu gore.

Odabir mape na istoj razini

Pritisnite [◀◀] ili [▶▶] na tipki za upravljanje.

Pritiskom na [◀◀] na tipki za upravljanje pomičete se na prethodnu mapu, a sa [▶▶] na sljedeću mapu.

Povrat na gornju razinu*

Pritisnite [3] tipku.



- * Ne možete koristiti ovu funkciju ukoliko <Promjena načina izvođenja> (stranica 33) nije podešena na "Folder Mode"/ "FOLDER" tijekom reprodukcije ACDrive medija.

3 Odaberite mapu za izvođenje

Pritisnite tipku za upravljanje.

Prestaje odabir mape i izvodi se audio datoteka prikazana u mapi.

Funkcija audio datoteke

Odabir mape 2

Ciljnu mapu odaberite unutar mapa koje sadrže audio datoteke. Prikazuje se samo mapa koja sadrži audio datoteke koje je moguće reproducirati.

1 Pokrenite Odabir mape 2

Pritisnite [F.SEL] tipku.

Odaberite zaslon "FOLDER SELECT2"/ "FLD SEL2".

Pogledajte u <Odabir> (stranica 31).

Prikaz naziva mape

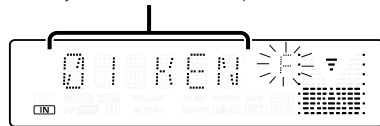
Prikazuje naziv trenutne mape.



Prikaz broja mape

Prikazuje broj koji pripada trenutno odabranoj mapi.

Prikazuje naziv trenutne mape.



2 Odaberite mapu

Pritisnite [◀◀] ili [▶▶] na tipki za upravljanje.

Svakim pritiskom tipke prikazuje se druga mapa koja sadrži audio datoteke.

Provjerite naziv mape na gornjoj razini

Pritisnite [FM] ili [AM] na tipki za upravljanje.

Tipka [FM] prikazat će naziv mape više razine.

Tipka [AM] prikazat će naziv mape niže razine.

"□"/"⏏" je prikazano dok se prikazuje mapa gornje razine.

3 Odaberite mapu za izvođenje

Pritisnite tipku za upravljanje.

Prestaje odabir mape i izvodi se audio datoteka prikazana u mapi.

Funkcija ACDrive medija

Promjena načina izvođenja

Uređivanje redoslijeda izvođenja pjesama po kategorijama.

Pritisnite [S.MODE] tipku.

Svakim pritiskom tipke mijenja se način izvođenja kako je opisano u tablici dolje.

Pokazivač načina reprodukcije je uključen. (samo za model DPX501U)

Način reprodukcije	Uređivanje kategorije
"Playlist Mode"/ "PLAYLIST"	Redoslijed izvođenja.
"Genre Mode"/ "GENRE"	Prema stilu.
"Artist Mode"/ "ARTIST"	Prema izvođaču.
"Album Mode"/ "ALBUM"	Prema albumu.
"Folder Mode"/ "FOLDER"	Prema mapi snimljenoj na mediju.



- Informacija o kategoriji svake pjesme jesu podaci snimljeni upravitelju medija prilikom generiranja ACDrive medija.
- Najava pri promjeni načina reprodukcije isključuje se kako je opisano u <Glasovno kazalo> (stranica 43).
- Moguće je odabrati proširenje informacija o načinu izvođenja tipkama [AM] i [FM].

Funkcija ACDrive medija

Traženje prema početnom slovu

Pjesmu koju želite čuti možete potražiti prema početnom slovu naziva stila, albuma ili imena izvođača.

1 Pokrenite traženje prema početnom slovu Držite pritisnutu [S.MODE] tipku najmanje 1 sekundu.



- Nije moguće kada je uključeno <Nasumično izvođenje svega> (stranica 30).
- Funkcija je dostupna samo kad jereprodukcija postavljena na izvođenje prema stilu, izvođaču ili albumu.

Prekid traženja prema početnom slovu

Pritisnite [S.MODE] tipku.

2 Pokrenite traženje prema početnom slovu Pritisnite [◀◀] ili [▶▶] na tipki za upravljanje.

Prikazuju se i najvljuju redom početna slovo naziva stila, imena izvođača ili naziva albuma.



- Najava prema početnom slovu može se i otkazati kako je opisano u <Glasovno kazalo> (stranica 43).
- Ukoliko tijekom traženja prema početnom slovu pritisnete [◀◀] ili [▶▶] na tipki za upravljanje, pretraživanje i najavlivanje se vrši prema početnim slovima, ali obrnutim redoslijedom.
- Nakon pokretanja pretraživanja prema početnom slovu, ono se ne može zaustaviti.

3 Odaberite pjesmu koju želite čuti Nakon što se pojavi i najavi početno slovo odabrane pjesme, pritisnite tipku za upravljanje.

Izvodi se skupina pjesama prema odabranom početnom slovu.



- Pretraživanje prema početnom slovu moguće je za slova abecede (A-Z).

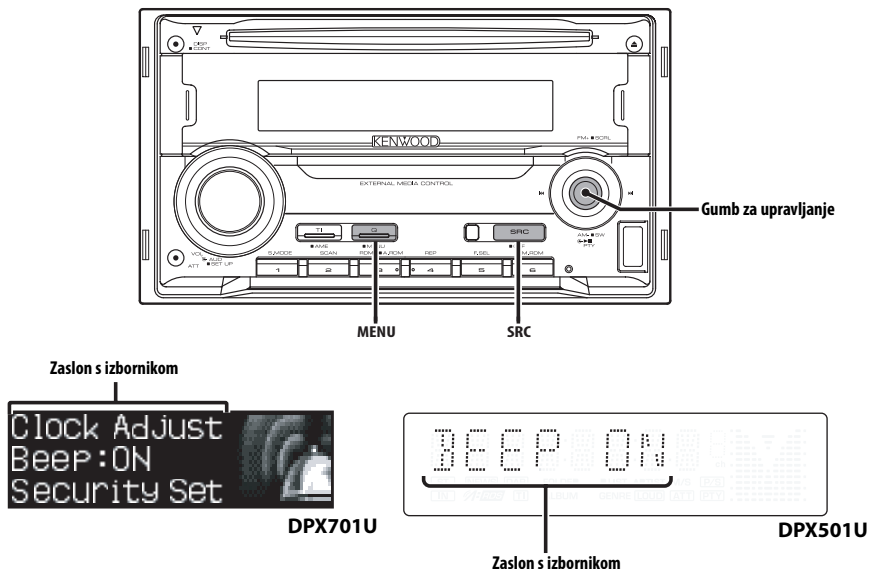
Pomicanje teksta/naziva

Pomicanje prikazanog CD teksta, teksta audio datoteke ili MD naziva.

Pritisnite i držite [FM] na tipki za upravljanje najmanje 2 sekunde.



- Kad je <Upravljanje osvjetljenjem zaslona> (stranica 37) isključeno, zaslon se može zacriti tijekom



Sustav izbornika

Postavljanje kratkog zvučnog signala i drugih funkcija za vrijeme rada.

Objašnjen je osnovni način rada sa sustavom izbornika. Nakon osnovnog objašnjenja slijedi osvrt o stavkama izbornika i njihovom postavljanju.

1 Pokrenite rad s izbornicima

Držite pritisnutu [MENU] tipku najmanje 1 sekundu.

Na zaslonu je "MENU".

2 Odaberite stavku izbornika

Pritisnite [FM] ili [AM] na tipki za upravljanje.

Primjer: Kada želite postaviti kratki zvučni signal, na zaslonu odaberite "Beep"/ "BEEP".

3 Postavite stavku izbornika

Pritisnite [◀◀] ili [▶▶] na tipki za upravljanje.

Primjer: Prilikom odabira stavke "Beep"/ "BEEP", svakim pritiskom tipke postavka se mijenja na uključeno "Beep : ON"/ "BEEP ON" ili isključeno "Beep : OFF"/ "BEEP OFF". Odaberite postavku koju želite.

Za postavljanje drugih stavki, vratite se na korak 2 i nastavite s podešavanjem.

4 Završite rad s izbornicima

Pritisnite [MENU] tipku.



• Prikazuju se druge stavke - one na koje se može primijeniti gore opisani postupak - za koje su nesene tablice njihovih postavki. (Obično je prva stavka u tablici izvorna postavka).

Objašnjenje stavki na koje se gornji postupak ne može primijeniti (<Ručno podešavanje sata> itd.) navedeno je korak po korak.

• Na zaslonu se pojavljuju tri stavke izbornika. Podešavati se može stavka u sredini prikaza. (samo za model DPX701U)

U mirovanju

Sigurnosni kod

Aktiviranje sigurnosnog koda onemogućit će neovlaštenu uporabu audio jedinice. Kad je aktiviran sigurnosni kod, ukoliko audio jedinicu iznosite iz vozila, prilikom sljedećeg uključivanja uređaja bit će potrebno unijeti sigurnosni kod. Indikator uključenog sigurnosnog koda sprječava krađu vaše audio opreme.



- Podešavajte sigurnosni kod kada je <Postavljanje demonstracije> (stranica 45) isključeno.
- Kada aktivirate funkciju sigurnosnog koda, ona se ne može opozvati.
Primijetite da je vaš sigurnosni kod 4-znamenasti broj naveden u "Car Audio Passport" dostavljenj s uređajem.

1 Pokrenite stanje mirovanja

Pritisnite [SRC] tipku.

Odaberite zaslon "STANDBY".

2 Pokrenite rad s izbornicima

Držite pritisnutu [MENU] tipku najmanje 1 sekundu.

Kada se na zaslonu prikaže "MENU", prikazan je i "Security Set"/ "CODE SET".

3 Pokrenite rad sa sigurnosnim kodom

Tipku za upravljanje držite pritisnutom najmanje 1 sekundu.

Kada se na zaslonu prikaže "Enter"/ "ENTER", prikazan je i "Security Set"/ "CODE".

4 Odaberite znamenke za unos

Pritisnite [◀◀] ili [▶▶] na tipki za upravljanje.

5 Odaberite brojeve sigurnosnog koda

Pritisnite [FM] ili [AM] na tipki za upravljanje.

6 Ponovite korake 4 i 5 i dovršite sigurnosni kod.

7 Potvrdite sigurnosni kod

Tipku za upravljanje držite pritisnutom najmanje 3 sekunde.

Kada je sa zaslonu prikaže "Re-Enter"/ "RE-ENTER", prikazano je i "Security Set"/ "CODE".

8 Izvršite korake 4 do 7 i ponovno unesite sigurnosni kod.

Na zaslonu je "Approved"/ "APPROVED".
Aktivirana je funkcija sigurnosnog koda.



- Ako unesete kod različit od vašeg sigurnosnog koda, ponovno započinite postupak od koraka 4.

Resetiranje funkcije sigurnosnog koda prilikom prve uporabe audio jedinice nakon isključivanja napajanja s akumulatora ili nakon pritiska tipke Reset

1 Priključite napajanje.

2 Izvršite korake 4 do 7 i ponovno unesite sigurnosni kod.

Na zaslonu je "Approved"/ "APPROVED".

Sada možete početi koristiti uređaj.



- Ako unesete pogrešan kod, na zaslonu će se prikazati "Waiting"/ "WAITING", i generira se vremensko razdoblje zabrane unosa prema tablici dolje.
Po isteku vremena zabrane unosa, na zaslonu se prikaže "Security"/ "CODE", i unos je dopušten.

Broj neispravnih pokušaja unosa koda	Vrijeme zabrane unosa
1	—
2	5 minuta
3	1 sat
4	24 sata

U mirovanju

Ton dodirnog senzora

Uključivanje/isključivanje tona provjere izvođenja operacije (kratki zvučni signal).

Zaslon	Postavka
"Beep : ON"/ "BEEP ON"	Čuje se kratki zvučni signal.
"Beep : OFF"/ "BEEP OFF"	Kratki zvučni signal je isključen.

U mirovanju

Ručno podešavanje sata



- Podešavanje sata može se vršiti ukoliko je <Sinkronizacija sata> (stranica 36) isključeno.

1 Odaberite podešavanja sata

Pritisnite [FM] ili [AM] na tipki za upravljanje.
Odaberite zaslon "Clock Adjust"/ "CLK ADJ".

2 Pokrenite podešavanja sata

Tipku za upravljanje držite pritisnutom najmanje 1 sekundu.
Prikaz sata trepće.

3 Namjestite sate

Pritisnite [FM] ili [AM] na tipki za upravljanje.

Namjestite minute

Pritisnite [◀◀] ili [▶▶] na tipki za upravljanje.

4 Završite podešavanje sata

Pritisnite [MENU] tipku.

Funkcija modela DPX701U

U mirovanju

Namještanje datuma

1 Odaberite podešavanje datuma

Pritisnite [FM] ili [AM] na tipki za upravljanje.
Odaberite zaslon "Date Adjust".

2 Pokrenite podešavanje datuma

Tipku za upravljanje držite pritisnutom najmanje 1 sekundu.
Prikaz datuma trepće.

3 Odaberite stavke (dan, mjesec ili godina) za namještanje

Pritisnite [◀◀] ili [▶▶] na tipki za upravljanje.
Namjestiti možete stavke koje trepću.

4 Namjestite svaku stavku

Pritisnite [FM] ili [AM] na tipki za upravljanje.

5 Ponovite korake 3 i 4 i namjestite datum.

6 Završite podešavanje datuma

Pritisnite [MENU] tipku.

Funkcija modela DPX701U

U mirovanju

Rad s datumima

Podešavanje formata datuma.

1 Odaberite rad s datumima

Pritisnite [FM] ili [AM] na tipki za upravljanje.
Odaberite zaslon "Date Mode".

2 Odaberite format datuma

Pritisnite [◀◀] ili [▶▶] na tipki za upravljanje.

3 Završite rad s izbornicima

Pritisnite [MENU] tipku.

U mirovanju

Sinkronizacija sata

Usklađivanje podatka o vremenu RDS postaje i sata vašeg uređaja.

Zaslon	Postavka
"SYNC : ON" / "SYNC ON"	Sinkronizira vrijeme.
"SYNC : OFF" / "SYNC OFF"	Ručno namjestite vrijeme.



- Za sinkronizaciju sata potrebno je 3 do 4 minute.

U mirovanju

Neizravno osvjetljenje

Područje oko zaslona možete osvijetliti laganim, neizravnim osvjetljenjem.

Zaslon	Postavka
"Lighting : ON" / "LGHT ON"	Uključuje neizravno osvjetljenje.
"Lighting : OFF" / "LGHT OFF"	Isključuje neizravno osvjetljenje.

Upravljanje osvjetljenjem zaslona

Funkcija isključuje zaslon kad korisnik ne čini nikakvu aktivnost tijekom pet sekundi. Ova je funkcija učinkovita kad vozite noću.

Zaslon	Postavka
"Display : ON" / "DISP ON"	Zadržava zaslon uključenim.
"Display : OFF" / "DISP OFF"	Isključuje zaslon nakon što 5 sekundi nema nikakve aktivnosti.



- Podesite osvjetljenost zaslona kad je isključena postavka <Postavljanje demonstracije> (stranica 45).
- Kad je zaslon isključen, pritisak na bilo koju tipku će uključiti zaslon.
- Kad je zaslon isključen, ne možete vršiti nikakvu radnju osim sljedećih:
 - Glasnoća
 - Prigušivanje zvuka
 - Biranje izvora
 - Izbacivanje diska
 - Isključivanje napajanja
- Tijekom upravljanja funkcijom, poput sustava izbornika, zaslon ostaje uključen.

U mirovanju

Prigušivanje osvjetljenja

Automatski prigušuje osvjetljenje zaslona uređaja nakon uključivanja rasvjete vozila.

Zaslon	Postavka
"Dimmer : ON" / "DIM ON"	Prigušivanje osvjetljenja zaslona.
"Dimmer : OFF" / "DIM OFF"	Osvjetljenje zaslona se ne prigušuje.

Funkcija modela DPX501U U mirovanju

Mijenjanje predizlaza

Mijenjanje predizlaza između zadnjeg i subwoofera. (U subwooferu izlazi bez djelovanja upravljanja prigušenjem.)

Zaslon	Postavka
"SWPRE R"	Zadnji predizlaz.
"SWPRE SW"	Subwoofer predizlaz.

U mirovanju

Postavke ugrađenog pojačala

Upravljanje ugrađenim pojačalom. Isključivanjem upravljanja ugrađenim pojačalom, poboljšava se kvalitetu zvuka na predizlazu.

Zaslon	Postavka
"AMP : ON" / "AMP ON"	Ugrađeno pojačalo se uključuje.
"AMP : OFF" / "AMP OFF"	Ugrađeno pojačalo se isključuje.

*Osim u stanju mirovanja/
dok je uključen sustav dualnog područja*

Postavke sustava dualnog područja

Podješavanje zvuka za prednji i zadnji kanal u sustavu dualnog područja.

Zaslon	Postavka
"Zone2 : Rear" / "ZONE2 R"	Podizvor (pomoćni ulaz) je zadnji kanal.
"Zone2 : Front" / "ZONE2 F"	Podizvor (pomoćni ulaz) je prednji kanal.

Sustav izbornika

Osım u stanju mirovanja

B.M.S. Sustav upravljanja basovima (Bass Management System)

Podešavanje razine pojačanja niskih tonova vanjskog pojačala uporabom glavne jedinice.

Zaslon	Postavka
"AMP Bass : Flat"/ "BMS FLT"	Nema pojačanja basova.
"AMP Bass : +6"/ "BMS +6"	Razina pojačanja basova je mala (+6dB).
"AMP Bass : +12"/ "BMS +12"	Razina pojačanja basova je srednja (+12dB).
"AMP Bass : +18"/ "BMS +18"	Razina pojačanja basova je visoka (+18dB).



- O pojačalima snage kojima može upravljati ova jedinica, pročitajte u katalogu ili priručniku s uputama.
- Postoje modeli pojačala koji se mogu podesiti od Flat do +18 dB, i oni koji se mogu podesiti od Flat do +12 dB.

Ukoliko je na osnovnu jedinicu priključeno pojačalo koje se može podesiti samo do razine +12, ako odaberete postavku "AMP Bass : +18"/ "BMS +18", ona neće ispravno raditi.

Osım u stanju mirovanja

B.M.S. odvajanje frekvencije

Podešavanje središnje frekvencije koju pojačava sustav upravljanja basovima (B.M.S.).

Zaslon	Postavka
"AMP FREQ : Normal"/ "BMSF NML"	Pojačavanje s normalnom središnjom frekvencijom.
"AMP FREQ : Low"/ "BMSF LOW"	Snižavanje normalne središnje frekvencije za 20%.

Pri priključivanju LX AMP jedinice

AMP upravljanje

Možete upravljati LX AMP priključenim na uređaj.

- 1 Odaberite AMP upravljanje**
Pritisnite [FM] ili [AM] na tipki za upravljanje.
Odaberite zaslon "AMP Control"/ "AMP CTRL".
- 2 Pokrenite AMP upravljanje**
Tipku za upravljanje držite pritisnutom najmanje 1 sekundu.
- 3 Odaberite stavku AMP upravljanja za podešavanje**
Pritisnite [FM] ili [AM] na tipki za upravljanje.



- Pojednosti o stavki AMP upravljanja potražite u korisničkim uputama dostavljenim sa LX AMP.

- 4 Namjestite stavku AMP upravljanja**
Pritisnite [◀◀] ili [▶▶] na tipki za upravljanje.

- 5 Završite AMP upravljanje**
Pritisnite [MENU] tipku.



- Ne možete koristiti LX AMP u stanju mirovanja.

Vijesti s podešavanjem vremena

Prijemnik se automatski uključuje u trenutku kada započine emitiranje vijesti, čak i ako ne slušate radio. Možete odrediti i vremensko razdoblje kada ne želite prekidanje.

Zaslون i postavka

"News : OFF" / "NEWS OFF"

"News : 00min" / "NEWS 00M"

:

"News : 90min" / "NEWS 90M"

Kada je postavljeno "News : 00min" / "NEWS 00M" — "News : 90min" / "NEWS 90M" uključena je funkcija prekida slušanja trenutnog programa čim započne emitiranje vijesti.

Kada je uključena, uključen je pokazivač "NEWS". (samo za model DPX501U)

Kada vijesti započnu, na zaslonu se prikazuje "NEWS" i program se prebacuje se na vijesti.



- Ako namjestite postavku na "News : 20min" / "20MIN", prijem sljedećih vijesti može započeti tek 20 minuta nakon prvih.
- Glasnoća vijesti jednaka je glasnoću ugođenoj za <Informacije o stanju na cestama> (stranica 24).
- Funkcija je dostupna samo ukoliko odabrana postaja šalje PTY kod za vijesti ili pripada u <Enhanced Other Network> - one koje šalju PTY kod za vijesti.
- Kada je uključena funkcija prekida za vijesti, prijemnik prebacuje na FM postaju.

Uporaba prijemnika

Lokalno pretraživanje

Tijekom ugađanja automatskim pretraživanjem, pretražuju se samo postaje s dobrim prijemom.

Zaslون

Postavka

"Local Seek : OFF" / "LO.S OFF"
Funkcija lokalnog pretraživanja je isključena.

"Local Seek : ON" / "LO.S ON"
Funkcija lokalnog pretraživanja je uključena.

Uporaba prijemnika

Način traženja postaja

Podešava način traženja postaja.

Način traženja postaja	Zaslون	Postupak
Automatsko traženje	"Seek Mode : Auto1" / "AUTO 1"	Automatsko traženje postaja.
Traženje prethodno podešenih postaja	"Seek Mode : Auto2" / "AUTO 2"	Traženje postaja prethodno podešenih u memoriji.
Ručno	"Seek Mode : Manual" / "MANUAL"	Uobičajeno ručno traženje postaja.

AF (Alternative Frequency) - alternativna frekvencija

Kod slabog prijema, uređaj automatski prelazi na drugu frekvenciju s boljim prijemomna kojoj se emitira isti program na istoj RDS mreži.

Zaslون

Postavka

"AF : ON" / "AF ON" AF funkcija je uključena.

"AF : OFF" / "AF OFF" AF funkcija je isključena.

Kada je AF funkcija uključena, uključen je pokazivač "RDS".



- Ukoliko druga postaja s jačim signalom istog programa na istoj RDS mreži nije dostupna, program ćete čuti isprekidano. U tom slučaju isključite AF funkciju.

Ograničavanje RDS područja (funkcija ograničavanja područja)

Možete izabrati želite li ograničiti na određeno područje RDS kanale koje primete AF funkcijom za određenu mrežu.

Zaslon	Postavka
"Regional : ON" / "REG ON"	Funkcija ograničavanja područja je uključena.
"Regional : OFF" / "REG OFF"	Funkcija ograničavanja područja je isključena.



- Ako AF funkcije nije ograničena na određeno područje i mrežu, tada traži postaje s dobrim prijemom u istoj RDS mreži.

Automatsko traženje boljeg prijema informacija o stanju na cestama

Kada je TI funkcija uključena, a prijem informacija o stanju na cestama je slab, uređaj će automatski tražiti drugu postaju s boljim prijemom koja emitira informacije o stanju na cestama.

Zaslon	Postavka
"Auto TP Seek : ON" / "ATPS ON"	Automatsko traženje boljeg TI prijema uključeno.
"Auto TP Seek : OFF" / "ATPS OFF"	Automatsko traženje boljeg TI prijema isključeno.

U FM prijemu

Mono prijem

Smetnje je moguće smanjiti ukoliko stereo emisije primete na mono način.

Zaslon	Postavka
"MONO : OFF" / "MONO OFF"	Mono prijem je isključen.
"MONO : ON" / "MONO ON"	Mono prijem je uključen.

Upravljanje vanjskim zaslonu

Mijenjanje prikaza na vanjskom zaslonu priključenom na ovu jedinicu.

Zaslon

"DISP Out Select" / "OEM DISP"

Svaki puta kada pritisnete tipku za [◀◀] ili [▶▶], zaslon se mijenja.

Funkcija modela DPX701U

Dodjela naziva disku (DNPS)

Dodjela naziva CD-u.

1 Disk kojem želite dodijeliti naziv stavite na izvođenje



- Naziv se ne može dodati na MD ili medij audio datoteke.

2 Pokrenite rad s izbornicima

Držite pritisnutu [MENU] tipku najmanje 1 sekundu.

Na zaslonu je "MENU".

3 Odaberite dodajelu naziva

Pritisnite [FM] ili [AM] na tipki za upravljanje. Odaberite zaslon "Name Set".

4 Pokrenite dodjelu naziva

Tipku za upravljanje držite pritisnutom najmanje 1 sekundu.

5 Pomaknite kursor na položaj unosa znaka

Pritisnite [◀◀] ili [▶▶] na tipki za upravljanje.

6 Odaberite vrstu slova

Pritisnite tipku za upravljanje.

Svakim pritiskom mijenja se vrsta znakova kako je opisano u nastavku.

Vrsta slova

Velika slova abecede

Mala slova abecede

Brojke i simboli

Posebni znakovi (dijakritički)

7 Odaberite slova

Pritisnite [FM] ili [AM] na tipki za upravljanje.



- Slova možete unositi pomoću numeričkih tipki daljinskog upravljača.
- Primjer: Ako želite unijeti riječ "DANCE".

Slovo	Tipka	Toliko puta pritisnuti
"D"	[3]	1
"A"	[2]	1
"N"	[6]	2
"C"	[2]	3
"E"	[3]	2

8 Ponavljajte korake 5 do 7 i unesite naziv.

9 Završite rad s izbornicima

Pritisnite [MENU] tipku.



- Naziv je registriran kada se rad na 10 sekundi zaustavi nakon čega završava postupak dodjele naziva.
- Mediji kojima možete pridijeliti naziv
 - Unutarnji CD player: 10 diskova
 - Vanjski CD mjenjač/ player: Promjenjivo prema CD mjenjaču/ playeru. Pogledajte priručnik za CD mjenjač/ player.
- Naziv CD-a mijenja se istim postupkom kojim je naziv i dodijeljen.

Podešavanje prikaza pomoćnog ulaza

Odabir prikaza kad je uključen pomoćni ulaz.

1 Odaberite pomoćni ulaz

Pritisnite [SRC] tipku.

Odaberite zaslon "AUX"/ "AUX EXT".

2 Pokrenite rad s izbornicima

Držite pritisnutu [MENU] tipku najmanje 1 sekundu.

Na zaslonu je "MENU".

3 Pokrenite podešavanje prikaza pomoćnog ulaza

Pritisnite [FM] ili [AM] na tipki za upravljanje.

Odaberite zaslon "Name Set"/ "NAME SET".

4 Pokrenite podešavanje prikaza pomoćnog ulaza

Tipku za upravljanje držite pritisnutom najmanje 1 sekundu.

Vidjet ćete trenutno odabrani prikaz pomoćnog ulaza.

5 Odaberite prikaz za pomoćni ulaz

Pritisnite [◀◀] ili [▶▶] na tipki za upravljanje.

Svakim pritiskom tipke prikaz na zaslonu se mijenja kako je opisano u nastavku.

- "AUX"/ "AUX EXT"
- "DVD"
- "PORTABLE"
- "GAME"
- "VIDEO"
- "TV"

6 Završite rad s izbornicima

Pritisnite [MENU] tipku.



- Kad se postupak zaustavi na 10 sekundi, zabilježi se naziv u tom trenutku, a podešavanje prikaza pomoćnog ulaza se zatvara.
- Prikaz pomoćnog ulaza se može podesiti samo kada se upotrebljava ugrađeni pomoćni ulaz ili pomoćni ulaz dodatnog KCA-S210A.

Sustav izbornika

Funkcija DPX701U (Rusko tržište)

U mirovanju

Odabir ruskih slova

Odaberite ruski kao jezik prikaza teksta.

Zaslon	Postavka
"Russian : ON"	Prikazuje tekstove uporabom ruskih slova.
"Russian : OFF"	Prikazuje tekstove uporabom europske skupine slova.



- Tekst koji se prikazuje uporabom ruskih slova.
 - Naziv mape/ Naziv datoteke/ Naslov pjesme/ Ime izvođača/ Naziv albuma
- U tekstu nije moguće prepoznavanje velikih i malih ruskih slova.

Pomicanje teksta

Podlašavanje pomicanja prikazanog teksta.

Zaslon	Postavka
"Scroll : Manual"/ "SCL MANU"	Ne pomiče se.
"Scroll : Auto"/ "SCL AUTO"	Pomiče kada se prikaz mijenja.



- Tekst koji se može pomicati prikazan je u nastavku.
 - CD tekst
 - Naziv mape/ Naziv datoteke/ Naslov pjesme/ Ime izvođača/ Naziv albuma
 - MD naslov
 - Radio tekst

U mirovanju

Podlašavanje ugrađenog pomoćnog ulaza

Postavke funkcija ugrađenog pomoćnog ulaza.

Zaslon	Postavka
"Built in AUX : OFF"/ "AUX OFF"	Pri odabiru izvora, nema pomoćnog ulaza.
"Built in AUX : ON"/ "AUX ON"	Pri odabiru izvora, postoji pomoćni ulaz.

U mirovanju

Tajmer za isključivanje uređaja

Namještanje tajmera kako bi se uređaj automatski isključio nakon određenog vremena mirovanja.

Uporaba ove postavke štedi akumulator vozila.

Zaslon	Postavka
"Power OFF : - - - -"/ "OFF - - -"	Funkcija tajmera za isključivanje uređaja je isključena.
"Power OFF : 20min"/ "OFF 20M"	Isključuje uređaj nakon 20 minuta mirovanja.
(izvorna postavka)	
"Power OFF : 40min"/ "OFF 40M"	Isključuje uređaj nakon 40 minuta mirovanja.
"Power OFF : 60min"/ "OFF 60M"	Isključuje uređaj nakon 60 minuta mirovanja.



- Podlašavajte nakon postavke <Sigurnosni kod> (stranica 35).

U mirovanju

Postavke čitanja CD-a

Kada ima poteškoća s reprodukcijom CD-a posebnog formata, ove postavke omogućuju prisilnu reprodukciju CD-a.

Zaslon	Postavka
"CD Read : 1"/ "CD READ 1"	Reprodukcija CD-a i audio datoteke.
"CD Read : 2"/ "CD READ 2"	Prisilno izvođenje CD-a.



- S postavkom "CD Read : 2"/ "CD READ 2" nije moguće reproducirati audio datoteku.
Neki glazbeni CD-i možda se neće moći reproducirati sa "CD Read : 2"/ "CD READ 2" postavkom.

Funkcija ACDrive medija

Glavno kazalo

Podešavanje najave tijekom izvođenja ACDrive medija.

Zaslon	Postavka
"Voice Index : ON"/ "V-ID ON"	Vodič s najavom.
"Voice Index : OFF"/ "V-ID OFF"	Bez najave.



- DPX701U (Rusko tržište)
Početna je postavka "Voice Index : OFF".

Tijekom uporabe CD/ USB

Prikaz inačice ACDrive firmware-a

Prikazuje inačicu firmware-a uz ACDrive funkciju.

- 1 Odaberite prikaz inačice firmware-a**
Pritisnite [FM] ili [AM] na tipki za upravljanje.
Odaberite zaslon "ACD F/W Version"/ "ACD VER".
- 2 Prikaz inačice ACDrive firmware-a**
Pritisnite [◀◀] ili [▶▶] na tipki za upravljanje.

Tijekom uporabe CD/ USB

Prikaz jedinstvenog ID-a

Prikazuje serijski broj svakog proizvoda.

- 1 Odaberite prikaz jedinstvenog ID-a**
Pritisnite [FM] ili [AM] na tipki za upravljanje.
Odaberite zaslon "ACD Unique ID"/ "ACD ID".
- 2 Prikaz jedinstvenog ID-a**
Pritisnite [◀◀] ili [▶▶] na tipki za upravljanje.

Osim u stanju mirovanja

Prethodno ugođena memorija

Registracija vrijednosti postavljenih upravljanjem zvukom. Memorija se ne može obrisati pomoću tipke za resetiranje.

1 Postavke upravljanja zvukom

Provedite sljedeće postupke za podešavanje upravljanja zvukom.

- <Upravljanje zvukom> (stranica 12)
- <Audio postavke> (stranica 14)

2 Pokrenite rad s izbornicima

Držite pritisnutu [MENU] tipku najmanje 1 sekundu.

Na zaslonu je "MENU".

3 Odaberite prethodno ugađanje zvuka

Pritisnite [FM] ili [AM] na tipki za upravljanje.

Odaberite zaslon "Audio Preset"/ "A-PRESET".

4 Pokrenite prethodno ugađanje zvuka

Tipku za upravljanje držite pritisnutom najmanje 1 sekundu.

5 Odaberite prethodno podešavanje memorije

Pritisnite [FM] ili [AM] na tipki za upravljanje.

Odaberite zaslon "Memory"/ "MEMORY".

6 Pohranite prethodno ugađanje zvuka u memoriju

Tipku za upravljanje držite pritisnutom najmanje 2 sekunde.

Prikaz "Memory"/ "MEMORY" trepne 1 put.

7 Završetak rada s prethodnim ugađanjem zvuka

Pritisnite [MENU] tipku.



- Registrirajte 1 par prethodno podešenih audio memorija. Nije moguće registrirati prema izvoru zvuka.
- Kada pritisnete Reset, svi izvori imat će vrijednost postavke koja je registrirana.
- Nije moguće registrirati sljedeće stavke. Glasnoća, Balans, Fader, Jačina zvuka, Izjednačenje glasnoće, Sustav dualnog područja, Glasnoća nazad

Osim u stanju mirovanja

Pozivanje prethodno ugođenog zvuka

Pozivanja postavki zvuka spremljenih u <Prethodno ugođena memorija> (stranica 44).

1 Odaberite izvor

Pritisnite [SRC] tipku.

2 Pokrenite rad s izbornicima

Držite pritisnutu [MENU] tipku najmanje 1 sekundu.

Na zaslonu je "MENU".

3 Odaberite prethodno ugađanje zvuka

Pritisnite [FM] ili [AM] na tipki za upravljanje.

Odaberite zaslon "Audio Preset"/ "A-PRESET".

4 Pokrenite prethodno ugađanje zvuka

Tipku za upravljanje držite pritisnutom najmanje 1 sekundu.

5 Odaberite pozivanje prethodno ugođenog zvuka

Pritisnite [FM] ili [AM] na tipki za upravljanje.

Odaberite zaslon "Recall"/ "RECALL".

6 Pozovite prethodno ugođeni zvuk

Tipku za upravljanje držite pritisnutom najmanje 2 sekunde.

Prikaz "Recall"/ "RECALL" trepne 1 put.

7 Završetak rada s prethodnim ugađanjem zvuka

Pritisnite [MENU] tipku.



- Korisnička memorija u <System Q> (stranica 12) mijenja se u vrijednost koja je pozvana iz memorije.
- Stavka tona izvora u memoriji u <Upravljanje zvukom> (stranica 12) mijenja se u vrijednost koju je pozvao odabrani izvor.

U mirovanju

Postavljanje demonstracije

Postavlja demonstraciju kao način prikaza.

1 Odaberite demonstraciju

Pritisnite [FM] ili [AM] na tipki za upravljanje.

Odaberite zaslon "DEMO Mode"/ "DEMO".

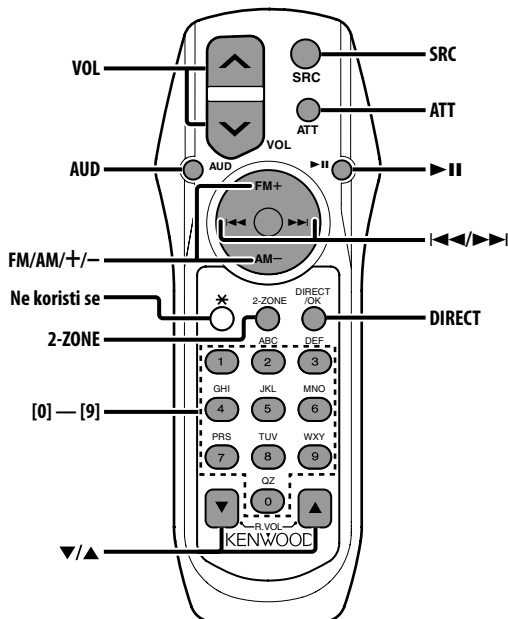
2 Postavite demonstraciju

Tipku za upravljanje držite pritisnutom najmanje 2 sekunde.

Svakim pritiskom tipke najmanje 2 sekunde, demonstracija se mijenja kako je navedeno tablicom dolje.

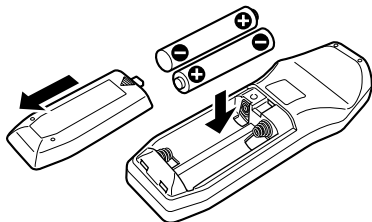
Zaslon	Postavka
"DEMO Mode : ON" / "DEMO ON"	Funkcija demonstracije je uključena.
"DEMO Mode : OFF" / "DEMO OFF"	Prestanak demonstracije (normalni način rada).

Osnovne funkcije daljinskog upravljača



Stavljanje i uklanjanje baterija

Koristite dvije baterije veličine "AA"/ "R6". Lagano pritiskajući, pomaknite poklopac i skinite ga kako je prikazano slikom. Umetnite baterije u kućište s ispravno okrenutim + i - polovima, prema slici.



▲ UPOZORENJE

- Nerabljene baterije spremite izvan dohvata djece. U slučaju nenamjernog gutanja baterije, odmah se obratite liječniku.



- Ne stavljajte daljinski upravljač na vruće površine poput upravljačke ploče vozila.

Osnovne radnje

[VOL] tipke

Ugađanje glasnoće.

[SRC] tipka

Svakim pritiskom na tipku, mijenja se izvor signala.

O promjeni izvora pogledajte <Biranje izvora> (stranica 11).

[ATT] tipka

Brzo smanjivanje glasnoće.

Ponovnim pritiskom, vraća glasnoću na prethodnu razinu.

Upravljanje zvukom

[AUD] tipka

Odaberite stavku zvuka za podešavanje.

[VOL] tipke

Podesite zvuk.



- O načinu rada, primjerice upravljanja zvukom i ostalog pogledajte u <Upravljanje zvukom> (stranica 12).
- Daljinskim upravljačem možete odabrati i namjestiti samo osnovne parametre zvuka. Nije moguć odabir i namještanje digitalnog zvuka.

Sustav dualnog područja

[2-ZONE] tipka

Svakim pritiskom tipke u <Audio postavke> (stranica 14) se uključuje ili isključuje "2 ZONE".

[▲]/[▼] tipke

Ugađanje glasnoće zadnjeg kanala.

Zadnji kanal se aktivira dok je sustav dualnog područja uključen.

Prijemnik

[FM]/ [AM] tipke

Odabir područja.

Svakim pomakom tipke na [FM] izmjenjuju se područja FM1, FM2, i FM3.

[◀◀]/ [▶▶] tipke

Podesite područje prema gore ili dolje

[0] — [9] tipke

Pritisnite tipku [1] — [6] za pozivanje prethodno ugođenih postaja.

[DIRECT] tipka

Pokreće i prekida <Ugađanje izravnim pristupom> (stranica 22).

[▶II] tipka

Pokreće i prekida <PTY (Program Type) Vrsta programa> (stranica 25).

Disk/USB kao izvor zvuka

[◀◀]/ [▶▶] tipke

Pretraživanje zapisa/datoteka prema naprijed i nazad.

[+]/ [-] tipke

Pretraživanje diska/mape prema naprijed i nazad.

[▶II] tipka

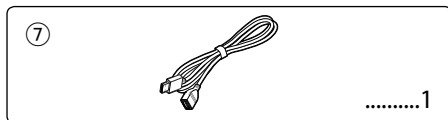
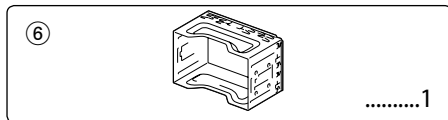
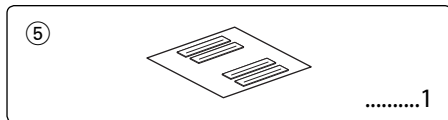
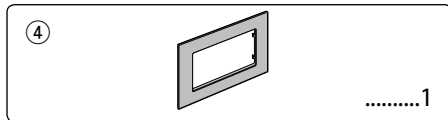
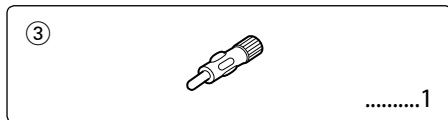
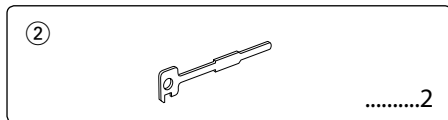
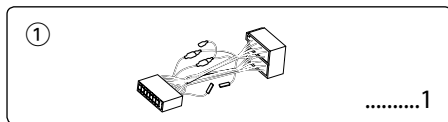
Svakim pritiskom tipke, izvođnje se zaustavlja ili nastavlja.

[0] — [9] tipke

Za unos brojeva zapisa/datoteke/diska u <Izravno traženje zapisa/datoteke> (stranica 29) i <Izravno pretraživanje diska> (stranica 29).

Pribor/ Postupak ugradnje

Pribor



Postupak ugradnje

1. Kako biste spriječili kratke spojeve, uklonite ključ iz kontakta odspojite ⊖ kraj akumulatora.
2. Priključite odgovarajuće ulazne i izlazne kabele na svaku jedinicu.
3. Priključite kabel na ožičenje.
4. Uzmite B konektor s ožičenja i priključite ga na konektor zvučnika vašeg vozila.
5. Uzmite A konektor s ožičenja i priključite ga na konektor za vanjsko napajanje na vašem vozilu.
6. Priključite konektor ožičenja na uređaj.
7. Ugradite uređaj u vozilo.
8. Ponovno spojite ⊖ kraj akumulatora.
9. Pritisnite tipku za resetiranje.

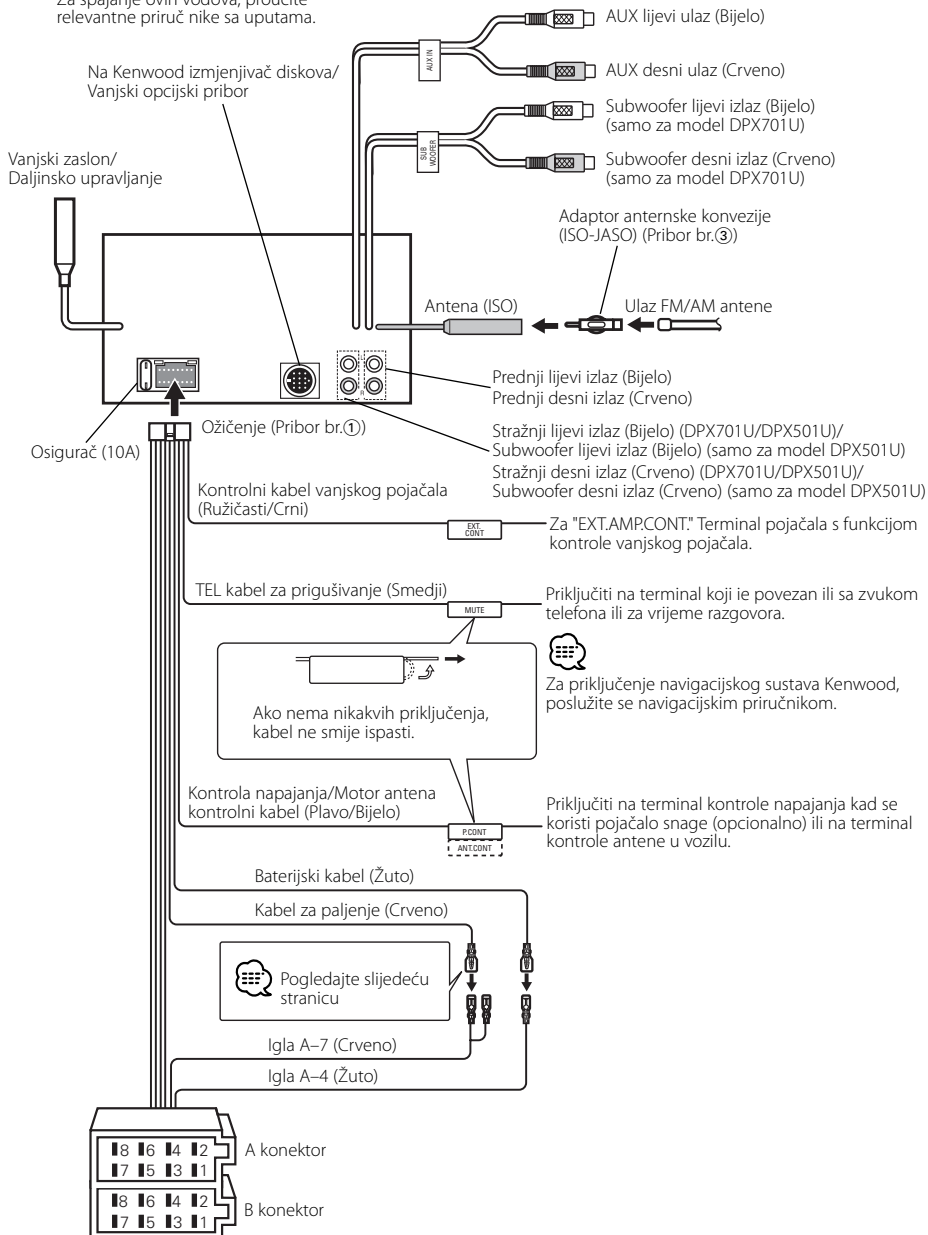


- Ako se napajanje ne uključi (ili je uključeno, ali se odmah zatim isključi), možda je kabel zvučnika u kratkom spoju ili je u dodiru sa šasijom vozila te se uključila funkcija zaštite. Stoga, provjerite kabel zvučnika.
- Ako vaše vozilo nije pripremljeno za ovaj posebni sustav priključenja, savjetujte se s vašim dobavljačem Kenwood opreme.
- Koristite prilagodni adapter za antenu (ISO-JASO) kad kabel antene ima ISO priključak.
- Svaki kabel priključite tako da je priključak pravilno postavljen u odgovarajuće priključno mjesto.
- Ako kontakt u vozilu nema parkirni položaj (ACC), ili je kabel za paljenje spojen na izvor stalnog napona poput kabla akumulatora, napajanje neće biti povezano s paljenjem motora (tj. neće se uključivati i isključivati zajedno s paljenjem motora). Ako želite povezati napajanje uređaja s paljenjem motora, priključite kabel za paljenje motora na izvor napajanja koji se može uključiti i isključiti kontakt ključem.
- Ako pregori osigurač, najprije provjerite da nije došlo do kratkog spoja, zatim zamijenite osigurač novim iste nazivne vrijednosti.
- Izolirajte nepriključene kabele trakom za izolaciju ili sličnom. Kako bi spriječili pojavu kratkoga spoja, na skidajte zaštitu s krajeva nepriključenih kabela ili priključaka.
- Priključite pravilno kabele zvučnika na odgovarajuće priključke. Uređaj se može pokvariti ili oštetiti ako razdvajate ⊖ kabele i/ili ih pričvršćujete za bilo koji metalni dio vozila.
- Nakon ugradnje uređaja, provjerite da li svjetla kočnica, pokazivači, brisači, itd. na vozilu rade pravilno.
- Ako utor za ugradnju uređaja ima poklopac, ugradite uređaj tako da prednja ploča prilikom otvaranja i zatvaranja ne dodiruje poklopac.
- Postavite uređaj tako da je kut postavljanja 30° ili manje.

Spajanje kabela na priključke



Za spajanje ovih vodova, proučite relevantne priručnike sa uputama.



Spajanje kabela na priključke

Uputstvo o funkcijama priključaka

Brojevi nožica za ISO priključke	Boja kabela	Funkcije
Priključak za vanjsko napajanje		
A-4	Žuto	Akumulator
A-5	Plavo/bijelo	Napajanje
A-6	Narančasto/bijelo	Prigušivanje osvjetljenja
A-7	Crveno	Paljenje (parkirni položaj - ACC)
A-8	Crni	Uzemljenje
Priključak zvučnika		
B-1	Ljubičasta	Zadnji desni (+)
B-2	Ljubičasto/crni	Zadnji desni (-)
B-3	Siva	Prednji desni (+)
B-4	Sivo/crni	Prednji desni (-)
B-5	Bijelo	Prednji lijevi (+)
B-6	Bijelo/crni	Prednji lijevi (-)
B-7	Zelena	Zadnji lijevi (+)
B-8	Zeleno/crni	Zadnji lijevi (-)

▲ UPOZORENJE

Spajanje na ISO priključak

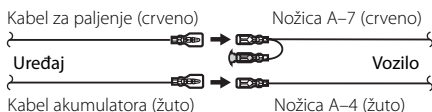
Raspored nožica za ISO priključke ovisi o vrsti vozila.

Pravilno spajanje sprječava oštećenje uređaja.

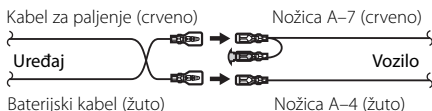
Uobičajeno spajanje ožičenja opisano je u točki 1 u nastavku. Ako su nožice ISO priključka postavljene kako je opisano u 2 ili 3, spajanje izvedite kako je prikazano.

Pri ugradnji uređaja u **Volkswagen** vozila, obavezno spojite kabele kao je prikazano točkom 2 u nastavku.

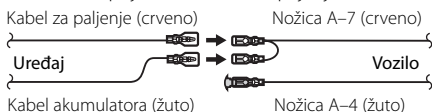
- 1 Uobičajene postavke Nožica A-7 (crveno) ISO priključka vozila je povezana s paljenjem, a nožica A-4 (žuto) povezana je na stalno napajanje.



- 2 Nožica A-7 (crveno) ISO priključka vozila je spojena na stalno napajanje, a nožica A-4 (žuto) spojena je na paljenje.



- 3 Nožica A-4 (žuto) ISO priključka vozila je slobodna, dok je nožica A-7 (crveno) spojena na stalno napajanje (ili su obje nožice A-7 (crveno) i A-4 (žuto) spojene na stalno napajanje).



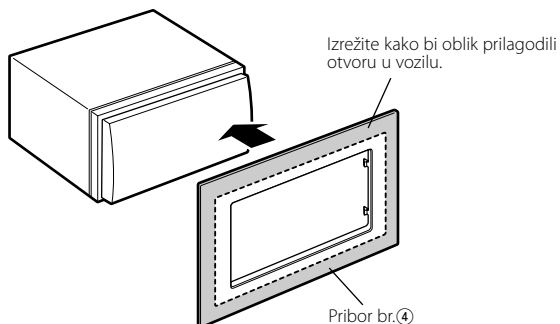
- Kad je spajanje izvedeno kao u točki 3 gore, napajanje uređaja neće biti povezano s kontakt ključem. Stoga, uvijek isključite napajanje uređaja kad je isključeno paljenje.

Kako biste povezali napajanje uređaja s paljenjem, priključite kabel za paljenje (ACC...crveni) na izvor napajanja koji se može uključiti i isključiti ključem za paljenje.

Postavljanje zaštitne pločice

Za General Motors

- 1 Pogledajte odlomak <Skidanje okvira od tvrde gume> (stranica 53) i zatim uklonite okvir od tvrde gume.
- 2 Izrežite dodatak ④ kako bi oblik prilagodili otvoru na središnjoj konzoli.
- 3 Spojite dodatak ④ na jedinicu.

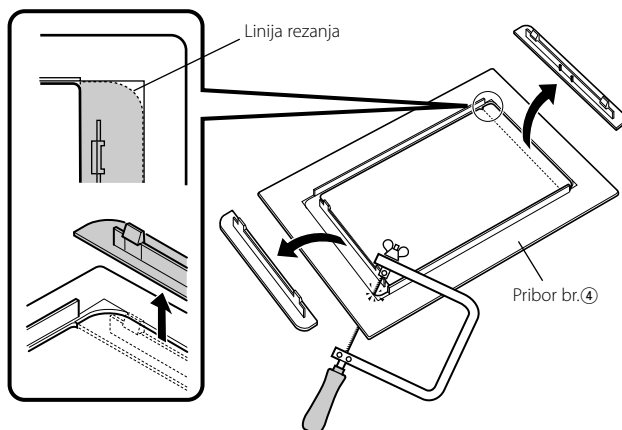


Za TOYOTA/ SCION

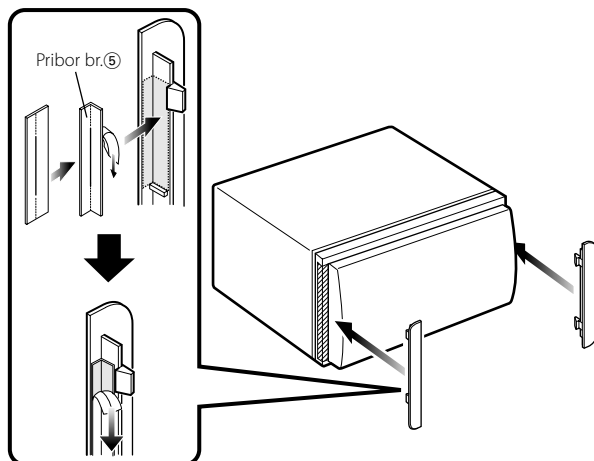
- 1 Pogledajte odlomak <Skidanje okvira od tvrde gume> (stranica 53) i zatim uklonite okvir od tvrde gume.
- 2 Izrežite dodatak ④ kako je prikazano slikom.



- Prilikom izrezivanja dodatka ④, uvjerite se da odgovara otvoru na središnjoj konzoli.

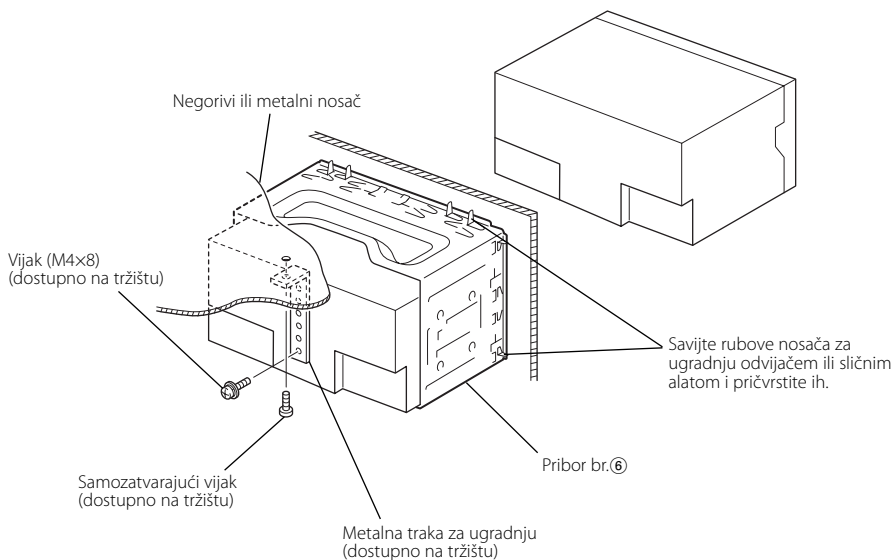


- 3 Savijte traku ljepljivu s obje strane (dodatak ⑤) duž žlijeba i spojite ga s izrezanim dodatkom ④ prema središnjem dijelu kako je prikazano slikom. Koristite 2 dijela dodatka ⑤ za 1 odrezak dodatka ④.
- 4 Spojite odrezak dodatka ④ na jedinicu.



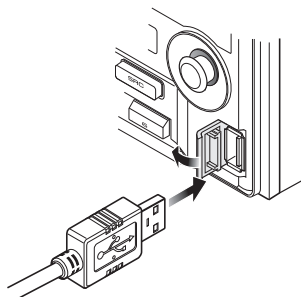
Ugradnja

Ugradnja jedinice

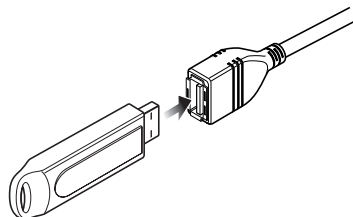


Spajanje USB uređaja

1 Skinite poklopac i spojite USB kabel (Pribor br.⑦).



2 Spojite USB uređaj na jedinicu pomoću dostavljenog kabela.

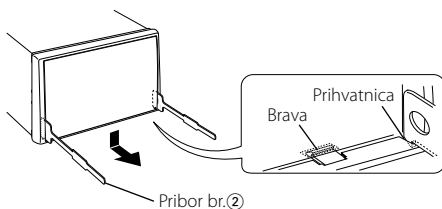


Skidanje uređaja

Skidanje okvira od tvrde gume (zaštitna pločica)

- 1 Zahvatite prihvatnicama na alatu za vađenje ② i oslobodite dvije brave na donjoj strani.

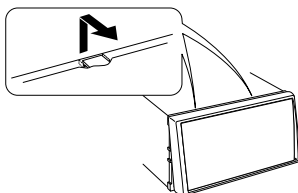
Spustite okvir i izvucite ga prema naprijed kako je prikazano slikom.



- 2 Kad je oslobođeni donji dio, oslobodite i dvije gornje lokacije.

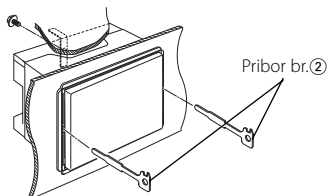


- Okvir se može skinuti i s gornje strane na isti način.



Skidanje uređaja

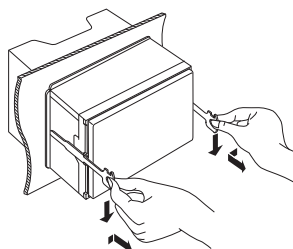
- 1 Pogledajte odlomak <Skidanje okvira od tvrde gume> i zatim uklonite okvir od tvrde gume.
- 2 Skinite vijak sa šesterokutnom glavom s odgovarajućom brtvenim prstenom (M4X8) na zadnjoj ploči.
- 3 Umetnite dva alata za vađenje ② duboko u utoke na svakoj strani, kako je prikazano slikom.



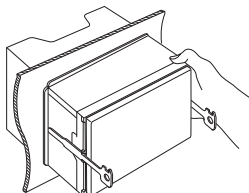
- 4 Gurnite prema dolje alat za skidanje dok ga pritišćete prema unutra, i zatim izvucite uređaj do pola.



- Budite pažljivi kako se ne bi ozlijedili prihvatnicama na alatu za skidanje.



- 5 Potpuno izvucite uređaj rukama, pazeći pri tome da ga ne ispustite.



Kvarovi i moguća rješenja

Ono što se može činiti kvarom na Vašem uređaju, može biti samo rezultat lošeg rukovanja ili nepravilnog spajanja. Prije no što pozovete servis, moguće rješenje problema najprije potražite u tablici koja slijedi.

Općenito

? Napajanje se ne uključuje.

- ✓ Pregorio je osigurač.
- ☞ Nakon provjere na kratki spoj u kabelima, zamijenite osigurač drugim iste vrijednosti.

? Nije moguće uključiti neki izvor zvuka.

- ✓ Nije umetnut nositelj zvuka.
- ☞ Podesite vrstu nositelja zvuka koji želite slušati. Ako u uređaju nema nositelja zvuka, nije moguće uređaj prebaciti na taj izvor zvuka.
- ✓ Izmjenjivač diskova nije priključen.
- ☞ Priključite izmjenjivač diskova. Ako izmjenjivač diskova nije priključen na odgovarajući ulazni priključak, vanjski disk ne može biti izvor zvuka.

? Memorija se briše nakon gašenja vozila.

- ✓ Kabeli za paljenje vozila i baterije nepravilno su spojeni.
- ☞ Ispravno spojite kabele prema poglavlju <Spajanje kabela na priključke>.

? Nema efekta jačine zvuka.

- ✓ Koristite subwoofer predizlaz.
- ☞ Postavka jačine zvuka nema učinka na subwoofer predizlazu.

? Ne radi funkcija utišavanja pri telefonskom pozivu TEL Mute.

- ✓ Kabel za utišavanje telefona nije dobro spojen.
- ☞ Ispravno spojite kabele prema poglavlju <Spajanje kabela na priključke>.

? Uključuje se funkcija utišavanja pri telefonskom pozivu TEL Mute iako žica nije spojena.

- ✓ TEL Mute kabel dodiruje neki metalni dio vozila.
- ☞ Maknite TEL Mute kabel dalje od metalnog dijela vozila.

? Čak i kada je jačina zvuka uključena, nema kompenzacije visokog tona.

- ✓ Za izvor zvuka odabran je prijemnik.
- ☞ Kad je izvor tona prijemnik, visoki ton se ne kompenzira.

? Nema zvuka ili je glasnoća zvuka vrlo mala.

- ✓ Postavke podešavanja prigušenja ili balansa u potpunosti su na jednoj strani.
- ☞ Podesite prigušenje i balans u sredinu.
- ✓ Ulazni/izlazni vodiči ili ožičenje je nepravilno spojeno.
- ☞ Ponovno spojite ulazne/izlazne vodiče i/ili ožičenje na pravilan način. Vidi odjeljak o <Spajanje kabela na priključke>.
- ✓ Vrijednosti otklona jačine zvuka od osnovne vrijednosti su niske.
- ☞ Povećajte otklon glasnoće od osnovne vrijednosti, prema <Audio postavke> (stranica 14).
- ✓ Isključena je <Postavke ugrađenog pojačala> (stranica 37).
- ☞ Uključite.

? Kvaliteta zvuka je loša ili je zvuk izobličeni.

- ✓ Možda je u vozilu oštećen i vijkom dodirnut vodič zvučnika.
- ☞ Provjerite ožičenje zvučnika.
- ✓ Zvučnici nisu pravilno ožičeni.
- ☞ Ponovno spojite kabele zvučnika tako da je na svaki izlazni spojnik priključak spojen drugi zvučnik.

? Ne oglašava se dodirni senzor.

- ✓ Koristite priključak predizlaza.
- ☞ Dodirni senzor ne može se oglasiti na predizlaznom priključku.
- ✓ <Ton dodirnog senzora> (stranica 35) je isključen.
- ☞ Uključite.

? Iako je sinkronizacija sata uključena, sat nije moguće podesiti.

- ✓ Primljena RDS postaja ne šalje podatke o vremenu.
- ☞ Namjestite drugu RDS postaju.

? Funkcija prigušivanja osvjetljenja ne radi.

- ✓ Nije spojen kabel prigušivanja osvjetljenja.
- ☞ Pravilno spojite kabel prigušivanja osvjetljenja.
- ✓ <Prigušivanje osvjetljenja> (stranica 37) je isključen.
- ☞ Uključite.

? Iz subwoofera uopće ne izlazi ili izlazi drugačiji zvuk.

- ✓ Kada je postavka "2 ZONE"/ "2ZON" u <Audio postavke> (stranica 14) uključena.
- ☞ Postavite "2 ZONE"/ "2ZON" u <Audio postavke> na isključeno.

? Nije mogu prikaz ruskih slova.

- ✓ ---
- ☞ Pogledajte <Odabir ruskih slova> (stranica 42).

? Zaslom se zacrni tijekom pomicanja.

- ✓ <Upravljanje osvjetljenjem zaslona> je isključeno.
- ☞ Pogledajte <Upravljanje osvjetljenjem zaslona> (stranica 37).

Prijemnik kao izvor zvuka

? Radio prijem je loš.

- ✓ Antena na vozilu nije izvučena.
E3* Povucite antenu do kraja.
- ✓ Kontrolni kabel antene nije priključen.
E3* Ispravno spojite kabele prema poglavlju <Spajanje kabela na priključke>.

? Željenu frekvenciju nije moguće unijeti izravnim pristupom podešavanju.

- ✓ Unesena je postaja koja se ne može primati.
E3* Unesite postaju koju je moguće primati.
- ✓ Pokušavate unijeti frekvenciju s jedinicom 0,01 MHz.
E3* U FM pojasu moguće je dohvatiti do 0,1 MHz.

? Glasnoća nije ona koja je ugođena za informacije o stanju na cestama.

- ✓ Ugođena glasnoća je manja od glasnoće prijemnika.
E3* Ako je glasnoća prijemnika veća od ugođene, koristit će se glasnoća prijemnika.

Disk kao izvor zvuka

? Prikazan je "AUX EXT" no nije moguće upravljanje vanjskim diskom.

- ✓ Priključen je izmjenjivač diskova koji ovaj uređaj ne podržava.
E3* Koristite mjenjače diskova navedene u <O CD playerima/izmjenjivačima CD-a koji se mogu priključiti na ovaj uređaj> (stranica 4) u odlomku <Sigurnosna upozorenja>.

? Jedan disk ne radi, dok drugi rade.

- ✓ Taj disk je onečišćen.
E3* Očistite CD.
- ✓ Disk je umetnut u krivi utor.
E3* Otvorite spremnik diskova i provjerite broj određenog diska.
- ✓ Disk je jako izgreban.
E3* Ubacite drugi disk.

? CD se izbacuje čim se ubaci.

- ✓ CD je jako prljav.
E3* Očistite CD, više ćete naći u poglavlju Čišćenje CD-a u odlomku <O CD-ima> (stranica 7).

? Nije moguće izvaditi disk.

- ✓ Prošlo je više od 10 minuta od isključivanja kontakta vozila.
E3* Disk je moguće izvaditi samo tijekom 10 minuta od isključivanja kontakta vozila. Ako je prošlo više od 10 minuta, ponovno uključite kontakt vozila i pritisnite tipku Eject.

? Disk nije moguće umetnuti.

- ✓ Već je umetnut drugi disk.
E3* Pritisnite tipku [▲] i izvadite disk.

? Izravno pretraživanje nije moguće.

- ✓ Uključena je druga funkcija.
E3* Isključite sviranje slučajnim redosljedom ili druge funkcije.

? Traženje zapisa nije moguće.

- ✓ Za prvu ili posljednju pjesmu diska/mape.
E3* Kod svakog diska/mape, traženje zapisa nije moguće u povratnom smjeru do prve pjesme ili prema naprijed do zadnje pjesme.

Audio datoteka kao izvor zvuka

? Nije moguća reprodukcija audio datoteke.

- ✓ Medij je ogreben ili prljav.
 - ☞ Očistite medij, pogledavši u poglavlje Čišćenje CD-a sekcije <O CD-ima> (stranica 7).

? Kod reprodukcije audio datoteke zvuk preskače.

- ✓ Medij je ogreben ili prljav.
 - ☞ Očistite medij, pogledavši u poglavlje Čišćenje CD-a sekcije <O CD-ima> (stranica 7).
- ✓ Zapis je u lošem stanju.
 - ☞ Ponovite snimanje ili upotrijebite drugi medij.

? Duljina trajanja audio datoteke nije točno prikazana.

- ✓ ---
 - ☞ Ponekad vrijeme nije točno prikazano zbog uvjeta pri snimanju audio datoteke.

USB uređaj kao izvor

? Nije otkriven USB uređaj.

- ✓ USB priključak nije spojen.
 - ☞ Ispravno spojite priključak USB uređaja.

? USB uređaj ne reproducira svoje audio datoteke.

- ✓ USB priključak nije spojen.
 - ☞ Ispravno spojite priključak USB uređaja.

Dolje navedene poruke prikazuju stanje sustava.

Eject/ EJECT: U izmjenjivaču diskova nije napunjen spremnik diskova. Spremnik diskova nije potpuno napunjen.

- ☞ Napunite pravilno spremnik diskova. Nema CD-a u uređaju.
- ☞ Umetnite CD.

No Disc/ NO DISC: U spremnik diskova nije umetnut disk.

- ☞ Umetnite disk u spremnik diskova.

TOC Error/ TOC ERR: U spremnik diskova nije umetnut disk.

- ☞ Umetnite disk u spremnik diskova. CD je jako prljav. CD je okrenut naopako. CD je jako izgreban.
- ☞ Očistite CD i pravilno ga umetnite.

Read Error/ READ ERR:

- Broj datoteka ili mapa pohranjenih na priključenom USB uređaju veći je od dozvoljenog.
- Datotečni sustav priključenog USB uređaja je oštećen.
- ☞ Ponovno kopirajte datoteke i mape za USB uređaj prema uputama na www.kenwood.com/usb/. Ukoliko je poruka o greški i dalje prisutna, treba inicijalizirati USB uređaj ili koristiti drugi USB uređaj.

Error 05/ E-05: CD je okrenut naopako.

- ☞ Umetnite CD pravilno.

Blank Disc/ BLANK: Na MD nije ništa snimljeno.

No Track/ NO TRACK: Na MD nije ništa snimljeno, iako ima naslov.

Error 15/ E-15: Umetnut je medij koji nema snimljene podatke koje uređaj može reproducirati.

- ☞ Upotrijebite medij sa snimljenim podacima koje uređaj može reproducirati.

No Panel/ NO PANEL: Prednja ploča pomoćne jedinice koja je povezana s ovim uređajem je uklonjena.

- ☞ Vratite je na mjesto.

Error 77/ E-77: Uređaj zbog nekog razloga ne radi dobro.

- ☞ Pritisnite tipku za resetiranje na uređaju. Ako se ne pojavi "Error 77/ E-77", savjetujte se s najbližim servisom.

Mecha Error/ E-99:

Nešto nije u redu sa spremnikom diskova. Ili uređaj ne radi zbog nekog razloga.

- Provjerite spremnik diskova. Zatim, pritisnite tipku za resetiranje na uređaju. Ako poruka "Mecha Error/ E-99" ne nestane, posavjetujte se s najbližim servisom.

Hold Error/ HOLD:

Zaštitni sklop uređaja se aktivira ukoliko temperatura unutar automatskog izmjenjivača diskova prelazi 60°C (140°F), čime se zaustavlja svaki rad.

- Ohladite uređaj otvaranjem prozora ili uključivanjem klima uređaja. Kad temperatura padne ispod 60°C (140°F), disk će se ponovno početi reproducirati.

No Name:

Pokušaj prikaza DNPS tijekom reprodukcije CD-a bez prethodno podešenih naziva diskova.

Waiting/ WAITING:

U tijeku je prijem radio tekst podataka.

Load/ LOAD:

Izmjena diskova u izmjenjivaču.

Reading/ READING:

Uređaj čita podatke na disku.

IN (trepće):

CD player ne radi pravilno.

- Ponovo umetnite CD. Ako CD nije moguće izbaciti ili ako zaslon nastavi treptati čak i kada je CD pravilno umetnut, isključite napajanje i obratite se najbližem servisu.

Protect/ PROTECT (trepće):

Kabel zvučnika je u kratkom spoju ili dodiruje šasiju vozila, a tada se aktivira funkcija zaštite.

- Pravilno spojite ili izolirajte kabel zvučnika i pritisnite tipku za ponovno pokretanje (reset).

Unsupported File/ NA FILE:

Uređaj ne podržava taj format audio datoteke.

- ----

Copy Protection/ COPY PRO:

Reproducira se datoteka zaštićena od kopiranja.

- ----

DEMO MODE (trepće):

Odabran je prikazni način rada.

- Uključena je postavka <Postavljanje demonstracije> (stranica 45). Isključite.

No Device/ NO DEVICE:

USB uređaj je odabran kao izvor iako nema spojenog USB uređaja.

- Promijenite izvor na bilo koji osim USB. Priključite USB uređaj i ponovno za izvor odaberite USB.

N/A Device/ NA DEVICE:

Spojen je USB uređaj koji nije podržan.

- Za podržane USB uređaje pogledajte <O USB uređaju> (stranica 10).

No Music Data/ NO MUSIC:

- Priključeni USB uređaj ne sadrži izvodiše audio datoteke.
- Umetnut je medij koji nema snimljene podatke koje uređaj može reproducirati.

- Upotrijebite medij sa snimljenim podacima koje uređaj može reproducirati.

USB Error/ USB ERR:

Priključeni USB uređaj ima navedeni trenutni kapacitet veći od dozvoljenih granica.

- Provjerite USB uređaj s referentnim u <O USB uređaju> (stranica 10).

Moguće je neki problem s priključenim USB uređajem.

- Skinite USB uređaj i ponovno ga priključite. Ukoliko se pojavi ponovno ista poruka, koristite drugi USB uređaj.

Tehnički podaci

Tehnički podaci su podložni promjenama bez najave.

FM prijemnik

Raspon frekvencija (50 kHz prostora)
: 87,5 MHz – 108,0 MHz
Korisna osjetljivost (S/N = 26dB)
: 0,7 μ V /75 Ω
Osjetljivost na stišavanje (S/N = 46dB)
: 1,6 μ V /75 Ω
Frekvencijski odgovor (\pm 3,0 dB)
: 30 Hz – 15 kHz
Omjer signala i buke (MONO)
: 65 dB
Selektivnost (DIN) (\pm 400 kHz)
: \geq 80 dB
Stereo odvajanje (1 kHz)
: 35 dB

MW prijemnik

Raspon frekvencija (9 kHz prostora)
: 531 kHz – 1611 kHz
Korisna osjetljivost (S/N = 20dB)
: 25 μ V

LW prijemnik

Raspon frekvencija
: 153 kHz – 281 kHz
Korisna osjetljivost (S/N = 20dB)
: 45 μ V

CD uredjaj

Laserska dioda
: GaAlAs
Digitalni fi lter (D/A)
: 8 puta presampliran
D/A Pretvarač
: 1 Bit
Brzina vretena (audio datoteka)
: 500 – 200 rpm (CLV)
Kolebanje tona (Wow & Flutter)
: Ispod mjerljivih granica
Frekvencijski odgovor (\pm 1 dB)
: 10 Hz – 20 kHz
Ukupna harmonička distorzija (1 kHz)
: 0,008 %
Omjer signala i buke (1 kHz)
DPX701U: 110 dB
DPX501U: 105 dB
Dinamički raspon
: 93 dB
MP3 dekodiranje
: Usklađeno s MPEG-1/2 Audio Layer-3
WMA dekodiranje
: Usklađeno s Windows Media Audio
AAC dekodiranje
: ".m4a" datoteka u AAC-LC formatu.

USB međusklop

USB standard
: USB 1.1/ 2.0
Maksimalna struja napajanja
: 500 mA
Sustav datoteka
: FAT16/ 32
MP3 dekodiranje
: Usklađeno s MPEG-1/2 Audio Layer-3
WMA dekodiranje
: Usklađeno s Windows Media Audio
AAC dekodiranje
: ".m4a" datoteka u AAC-LC formatu.

Audio

Maksimalna izlazna snaga
: 50 W x 4
Kimenő teljesítmény (DIN 45324, +B=14,4V)
: 30 W x 4
Impedancija zvučnika
: 4 – 8 Ω
Rad tona
Duboki tonovi : 100 Hz \pm 8 dB
Srednji tonovi : 1 kHz \pm 8 dB
Visoki tonovi : 10 kHz \pm 8 dB
Predizlazna razina / opterećenje
DPX701U: 5000 mV/10 k Ω
(tijekom reprodukcije diska)
DPX501U: 2500 mV/10 k Ω
Predizlazna impedancija
DPX701U: \leq 80 Ω
DPX501U: \leq 600 Ω

Pomoćni ulaz

Frekvencijski odgovor (\pm 1 dB)
: 20 Hz – 20 kHz
Maksimalni ulazni napon
: 1200 mV
Impedancija ulaza
: 100 k Ω

Općenito

Radni napon (11 – 16V dozvoljeno)
: 14,4 V
Trenutna potrošnja
: 10 A
Mjere za instaliranje (š x v x d)
: 182 x 112 x 160 mm
Širina
DPX701U: 1,64 kg
DPX501U: 1,60 kg

KENWOOD