

KENWOOD

CD-ONTVANGER VAN DUBBEL DIN-FORMAAT

DPX701U

DPX501U

GEBRUIKSAANWIJZING

Kenwood Corporation



PHATNOISE

Inhoud

Veiligheidsvoorschriften	4	Bedieningsfuncties van CD/ USB-toestel/audiobestand/ externe disk	27
Opmerkingen	5	Weergave van CD & audiobestand	
Informatie over CD's	7	Weergeven van USB-toestel	
Over AAC, MP3 en WMA	8	Weergave van externe disks	
Over het USB-toestel	10	Verseelde weergave in voor- of achterwaartse richting	
Algemene functies	11	Fragment/bestand zoeken	
Spanning		Disk zoeken/map zoeken	
Kiezen van de geluidsbron		Direct zoeken naar een fragment/bestand	
Volume		Direct zoeken naar disks	
Demping		Herhalen van een fragment/bestand/disk/map	
System Q		Aftastweergave	
Audioregeling		Weergave in willekeurige volgorde	
Gedetailleerd instellen van de audioregeling		Weergave van een magazijn in willekeurige volgorde	
Audio-instelling		Alle bestanden weergeven in willekeurige volgorde	
Luidsprekerinstelling		Keuzefunctie	
Subwooferuitvoer		Bestandkeuzefunctie	
Telefoondemping		Mapkeuze 1-functie	
Omschakelen van het display		Mapkeuze 2-functie	
Keuze van het displaytype		Omschakelen van weergavemodus	
Omschakelen van het grafisch displaygedeelte		Letterzoekfunctie	
Keuze van achtergrond		Laten rollen van tekst/titel	
Tekstkeuze voor display			
Omschakelen van tekstdisplay			
Keuze van lettertypekleur			
Functies van de tuner	22		
Afstemmen			
Direct afstemmen			
Voorkeuzendergeheugen			
Automatisch vastleggen van zenders in het geheugen			
Afstemmen op voorkeuzenders			
RDS-functies	24		
Verkeersinformatie			
Rollen van radiotekst			
PTY (Program Type)			
Vastleggen van voorkeurprogrammatypes			
Veranderen van de taal voor de PTY-functie			

Menusysteem

34

Menusysteem
Beveiligingscode
Geluidssignaal van aanraaksensor
Handmatig instellen van de klok
Instellen van de datum
Datumfunctie
Synchroonklok
Indirecte verlichting
Regeling van de displayverlichting
Dimmer
Omschakelen van de voor-uitgang
Instelling van de ingebouwde versterker
Instellen van dubbele-zonesysteem
B.M.S. (Bass Management System)
B.M.S. -frequentieverschuiving
AMP-regeling
Nieuwsuitzendingsfunctie met uitschakeling voor een bepaalde periode
Lokaal zoeken
Afstemfunctie
AF (Alternative Frequency)
Beperken van de RDS-regio (regionale functie)
Automatische TP-afstemfunctie
Mono-ontvangst
Regeling van extern display
Vastleggen van disknamen (DNPS)
Instellen van het display van de hulpingangsbron
Kiezen van Russische lettertekens
Laten rollen van tekst
Instelling van de ingebouwde hulpingangsfunctie
Spanning uitschakelen na een bepaalde periode
Instelling van CD Read
Sprakindex
Tonen van de ACDrive-firmwareversie
Tonen van de unieke ID
Audiovoorkeurgeheugen
Audiovoorkeuroproep
Instelling van de demonstratiemodus

Basisbedieningen met de afstandsbediening 46

Toebehoren/Installatieprocedure 48

Verbinden van kabels met aansluitingen 49

Installeren van het plaatje 51

Installatie 52

Verwijderen van het toestel 53

Oplossen van problemen 54

Technische gegevens 59

The "AAC" logo is trademark of Dolby Laboratories.

▲WAARSCHUWING

Voorkom persoonlijk letsel en/of brand en neem derhalve de volgende voorzorgsmaatregelen:

- Voorkom kortsluiting en steek derhalve nooit metalen voorwerpen (zoals munten en gereedschap) in het toestel.
- Vermijd het langdurig kijken naar of fixeren van uw ogen op het display van het toestel tijdens het rijden.
- De bevestiging en bedrading van dit product vereist vakbekwaamheid en ervaring. Laat de bevestiging en bedrading om veiligheidsredenen door vaklui uitvoeren.

▲LET OP

Voorkom beschadiging van het toestel en neem derhalve de volgende voorzorgsmaatregelen:

- Zorg dat het toestel op een negatieve 12-volt-gelijkstroomvoeding is geaard.
- Installeer het toestel niet op plaatsen die aan direct zonlicht, hitte of extreme vochtigheid blootstaan. Vermijd ook zeer stoffige plaatsen of plaatsen die blootstaan aan waterspatten.
- Bij het vervangen van een zekering moet u altijd een nieuwe zekering van hetzelfde amperage gebruiken. Het gebruik van een andere zekering veroorzaakt mogelijk een onjuiste werking van het toestel.
- Gebruik bij het installeren uitsluitend de bijgeleverde schroeven. Het toestel wordt mogelijk beschadigd door gebruik van andere schroeven.

Plaats geen CD's van 8 cm ("singles") in de CD-houder

Indien u probeert een CD van 8 cm met adapter in het toestel te steken, zal de adapter mogelijk van de CD losschieten en het toestel beschadigen.

Aansluiting van CD-spelers/ diskwisselaars op dit toestel

Kenwood diskwisselaars/ CD-spelers die dateren van 1998 of later kunnen op dit toestel worden aangesloten.

Zie de catalogus of raadpleeg uw Kenwood-dealer voor aansluitbare modellen van diskwisselaars/ CD-spelers.

Let wel dat Kenwood diskwisselaars/ CD-spelers die dateren van 1997 of vroeger, evenals diskwisselaars van andere fabrikanten niet op dit toestel kunnen worden aangesloten.

Aansluiting op niet-ondersteunde modellen kan beschadiging van het toestel veroorzaken.

Zet de schakelaar "O-N" op "N" voor bepaalde Kenwood diskwisselaars/ CD-spelers.

De functies die kunnen worden gebruikt en de informatie die kan worden getoond verschillen naargelang van de modellen die worden aangesloten.



- Een onjuiste aansluiting kan zowel dit toestel als de CD-wisselaar beschadigen.

Kondens op de lens

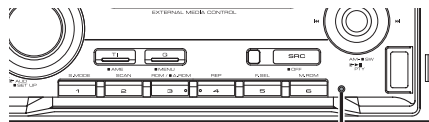
Wanneer u de autoverwarming aanzet bij lage temperaturen wordt er mogelijk condens op de lens van de CD-speler gevormd. De lens "beslaat" en CD's kunnen niet worden afgespeeld. Verwijder in zo'n geval de CD en wacht totdat de condens is verdampt. Raadpleeg uw Kenwood-dealer indien het toestel na een tijdje nog niet normaal functioneert.

Opmerkingen

- Dit toestel wordt niet geleverd met een USB-toestel. Koop een in de handel verkrijgbaar USB-toestel. Zie <Over het USB-toestel> (blz. 10) voor informatie over de beschikbare types USB-toestellen.
- Raadpleeg uw Kenwood-dealer indien u problemen of vragen hebt tijdens de installatie.
- Vraag bij aankoop van optionele accessoires aan uw Kenwood-dealer of deze functioneren met uw model en in uw gebied.
- Tekens conform ISO 8859-1 kunnen worden weergegeven. (alleen DPX701U)
- Tekens conform ISO 8859-5 of ISO 8859-1 kunnen worden weergegeven. Zie <Kiezen van Russische lettertekens> (blz. 42). (Russisch verkoopgebied van DPX701U)
- Dit toestel kan de volgende tekens weergeven: A-Z 0-9 @ " ' ` % & * + - = , . / \ < > [] () ; ^ - { } ~ . (alleen DPX501U)
- De RDS-functie werkt niet als de service door geen enkele zender wordt ondersteund.
- Op bepaalde plaatsen in deze handleiding worden verlichte indicators beschreven; een indicator licht evenwel uitsluitend op bij de volgende instellingen.
Wanneer indicator is gekozen zoals vermeld in <Omschakelen van tekstdisplay> (blz. 19). (alleen DPX701U)
- De afbeeldingen van de display en het voorpaneel in deze gebruiksaanwijzing zijn slechts voorbeelden en zijn bedoeld om het gebruik van de bedieningselementen te verduidelijken. Bijgevolg kan het zijn dat datgene wat wordt weergegeven op het afgebeelde display afwijkt van wat in werkelijkheid op het display verschijnt.

Terugstellen van uw toestel

- Druk op de resettoets wanneer het toestel niet juist functioneert. Wanneer u op de resettoets drukt, wordt het toestel teruggezet op de fabrieksinstellingen.
- Verwijder het USB-toestel alvorens op de resettoets te drukken. Als u op de resettoets drukt terwijl het USB-toestel is aangesloten, kunnen de gegevens in het USB-toestel beschadigd worden. Zie <Weergeven van USB-toestel> (blz. 28) voor informatie over het verwijderen van het USB-toestel.
- Druk op de resettoets wanneer de automatische diskwisselaar niet juist functioneert. Hierna behoort het toestel opnieuw normaal te werken.



Terugsteltoets

Reinigen van het toestel

Als het voorpaneel van dit toestel vuil is, moet u het met een droge zachte doek, bijvoorbeeld een siliconendoek, schoonvegen.

Als het voorpaneel erg vuil is, veegt u het vuil weg met een doek die is bevochtigd met een neutraal reinigingsmiddel en veegt u vervolgens het reinigingsmiddel weg.



- Spuit geen reinigingsmiddel rechtstreeks op het toestel, want dit kan de mechanische onderdelen beschadigen. Veeg het voorpaneel niet schoon met een harde doek of met een vluchtig middel als verdunner of alcohol, want dit kan leiden tot krassen of het verdwijnen van letters.

Wanneer u dit toestel voor het eerst gebruikt

Dit toestel is aanvankelijk ingesteld op de demonstratiefunctie.

Wanneer u dit toestel voor het eerst gebruikt, moet u de <Instelling van de demonstratiemodus> (blz. 45) annuleren.

Over de bediening van de DAB-tuner

Zie groep [A] in de gebruiksaanwijzing van de DAB-tuner KTC-9090DAB (optioneel accessoire) voor de bediening van de DAB-tunerfunctie.

De volgende bedieningsmethoden voor deze functie kunnen echter verschillen van de beschrijving in de gebruiksaanwijzing; raadpleeg in dat geval de bijkomende aanwijzingen hieronder.

<Invoer in automatisch ensemblegeheugen>

1. Kies de voorkeuzeband voor de invoer in het automatisch ensemblegeheugen.
2. Druk op de toets [AME] gedurende ten minste 2 seconden.
Open de functie voor invoer in het automatisch ensemblegeheugen.
Nadat het opslaan in het geheugen is voltooid, worden het nummer van de voorkeuzetoetsen en het ensemble-label weergegeven.

<Zoeken op programmatype en taal> en <Talen voor het tonen van het PTY> in <Programmatype (PTY) functie>

Wanneer u tijdens de bewerking op de toets [DISP] moet drukken, gebruikt u in plaats daarvan de toets [TI].

Opmerkingen

"Media Manager" in de bijgeleverde PC-toepassing van DPX701U/DPX501U

- "Media Manager" staat op de CD-ROM die met dit toestel wordt meegeleverd.
- Zie de bijgevoegde installatiehandleiding voor meer informatie over de installatie van "Media Manager".
- Zie de gebruikershandleiding op de installatie-CD-ROM en de Help van "Media Manager" voor meer informatie over de bediening van "Media Manager".
- Met dit toestel kunt u een CD/USB-toestel (hierna "ACDrive media" genoemd) gemaakt met "Media Manager" weergeven.
- Op de onderstaande site vindt u de meest recente informatie over "Media Manager".
<http://www.kenwood.mediamanager.jp>
- Neem contact op met Kenwood voor meer informatie over de werking en de bediening van "Media Manager".
- "Media Manager" is een product van PhatNoise.

Markering op produkten die laserstralen gebruiken (uitgezonderd voor bepaalde gebieden)

CLASS 1 LASER PRODUCT

Dit label is aangebracht op de behuizing/houder en toont dat de component een laserstraal gebruikt die als Klasse 1 is geclassificeerd. Dit betekent dat de laserstraal relatief zwak is en er geen gevaar van straling buiten het toestel is.

Dit product wordt niet geïnstalleerd door de fabrikant van een voertuig op de productielijn, noch door de professionele invoerder van een voertuig in EU-lidstaten.

Informatie over het weggooien van elektrische en elektronische apparatuur (particulieren)



Dit symbool geeft aan dat gebruikte elektrische en elektronische producten niet bij het normale huishoudelijke afval mogen. Lever deze producten in bij de aangewezen inzamelingspunten, waar ze gratis worden geaccepteerd en op de juiste manier worden verwerkt, teruggewonnen en hergebruikt. Voor inleveradressen zie www.nvmp.nl, www.ictmilieu.nl, www.stibat.nl. Wanneer u dit product op de juiste manier als afval inlevert, spaart u waardevolle hulpbronnen en voorkomt u potentiële negatieve gevolgen voor de volksgezondheid en het milieu, die anders kunnen ontstaan door een onjuiste verwerking van afval.



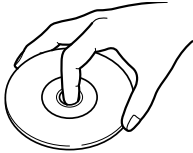
Batterij niet weggooien, maar inleveren als KCA.



Informatie over CD's

Hanteren van CD's

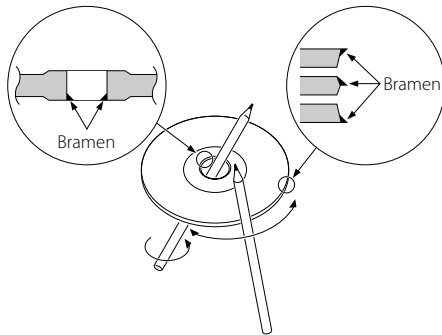
- Raak het opgenomen oppervlak van de CD niet aan.



- Opneembare CD's (CD-R) en herschrijfbare CD's (CD-RW) worden sneller beschadigd dan gewone muziek-CD's. Gebruik een CD-R of een CD-RW niet voordat u de waarschuwingen op de verpakking gelezen hebt.
- Plak geen plakband e.d. op de CD. Gebruik ook geen CD's waar plakband e.d. op geplakt is.

Bij gebruik van een nieuwe CD

Verwijder voor gebruik eventuele bramen in het middengat of de rand m.b.v. een balpen, e.d.

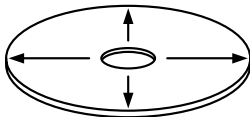


CD-accessoires

Gebruik geen accessoires voor disktypes, e.d.

Reinigen van CD's

Veeg vanuit het midden van de disk naar de rand.

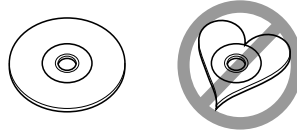


Verwijderen van CD's

Neem de CD's horizontaal uit het toestel.

CD's die niet gebruikt kunnen worden

- CD's die niet rond zijn kunnen niet worden gebruikt.



- CD's met kleuren op het opgenomen oppervlak kunnen niet worden gebruikt.
- Dit toestel kan alleen CD's met het kenteken  weergeven.

Het is mogelijk dat disks zonder dit kenteken niet foutloos worden weergegeven.

- Een niet-afgesloten CD-R of CD-RW kan niet worden weergegeven. (Raadpleeg de instructies van de CD-brandersoftware en de gebruiksaanwijzing van uw CD-brander voor details over het afsluitingsproces.)

Bewaren van CD's

- Stel de CD's niet bloot aan direct zonlicht (op de stoel of het dashboard, enz.) en hoge temperaturen.
- Bewaar de CD's in de daarvoor bestemde doosjes.

Over AAC, MP3 en WMA

Voor de afspeelbare AAC/MP3/WMA-bestanden (hierna audiobestand genoemd) en de mediaformaten gelden de volgende beperkingen. Audiobestanden die niet voldoen aan de specificaties worden mogelijk niet correct afgespeeld of de namen van bestanden en mappen kunnen foutief worden weergegeven.

Afspeelbaar audiobestand

- AAC, MP3, WMA



- Gebruik de juiste extensie voor het audiobestand (AAC: ".M4A"; MP3: ".MP3"; WMA: ".WMA").
- Geef deze extensies alleen aan audiobestanden. Als u deze extensie gebruikt voor een niet-audiobestand, zal dit toestel het bestand zeer luid afspelen, met beschadiging van de luidsprekers tot gevolg.
- Bestanden met kopieerbeveiliging kunnen niet worden afgespeeld.
- Het kan zijn dat audiobestanden niet kunnen worden afgespeeld afhankelijk van de instelling van de coderingssoftware, het type USB-toestel en/of de opnamevoorwaarden.
- Het toestel is mogelijk niet compatibel met de upgrade van de compressieformaatstandaard en bijkomende technische gegevens.
- Zie <http://www.kenwood.mediamanager.jp> voor meer informatie over de formaten gebruikt voor USB-toestellen en de beperkingen.

Afspeelbaar AAC-bestand

- ".m4a"-bestand gecodeerd in het formaat AAC-LC. Zie <http://www.kenwood.mediamanager.jp> voor meer informatie.

Afspeelbaar MP3-bestand

- MPEG 1/2 Audio Layer 3-bestand
- Transmissiesnelheid: 8-320 kbps
- Sampling-frequentie
: 16/ 22,05/ 24/ 32/ 44,1/ 48 kHz

Afspeelbaar WMA-bestand

- Bestand met de indeling Windows Media Audio (uitgezonderd bestanden voor Windows Media Player 9 of later waarin de nieuwe functies worden toegepast)
- Transmissiesnelheid: 48-192 kbps
- Sampling-frequentie: 32/ 44,1/ 48 kHz

Afspeelbare opslagmedia

- CD-ROM, CD-R, CD-RW
- USB-toestel



- CD-RW-disks die snel zijn geformatteerd door de schrijfssoftware kunnen niet worden gebruikt.
- Wanneer u CD-R/RW-geluidsdragers in één keer tot de maximale capaciteit opneemt, wordt de schrijfssoftware ingesteld op "Disc at once".
- Zie <Over het USB-toestel> (blz. 10) voor meer informatie over de beschikbare USB-toestellen.

Afspeelbaar CD-R/RW-formaat

- ISO 9660 Level 1/2
- Joliet
- Romeo
- Lange bestandsnaam.

Afspeelbaar bestandsformaat van USB-toestel

- Zie <http://www.kenwood.mediamanager.jp> voor informatie over de door het USB-toestel ondersteunde formaten.

Maximaal aantal tekens op het display (CD-R/RW)

Bestands-/mapnaam: 128 tekens

MP3 ID3-tag/WMA-inhoudskenmerk: 30 tekens

AAC-liedjesinformatie: 60 tekens



- De bestands-/mapnaam is het aantal tekens inclusief de extensie
- Dit toestel kan de volgende versies van MP3 ID3-tag weergegeven : versie 1.0/ 1.1/ 2.2/ 2.3
- De AAC ID3-tag kan niet worden weergegeven.

Beperkingen voor de bestands- en mapstructuur (CD-R/RW)

- Maximumaantal directoryniveaus: 8
- Maximumaantal mappen: 100
- Maximumaantal bestanden per map: 4096

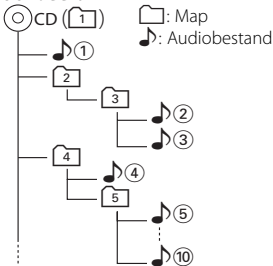
Over de partitionering van het USB-apparaat

- Bij gebruik van het USB-toestel worden virtuele mappen gemaakt om de partitionering op het USB-toestel te regelen. Deze mappen worden weergegeven in het eerste niveau (hoofddirectory) als "#:". "#" is een letter die elke partitie identificeert.
- Zelfs wanneer het USB-toestel geen partitionering heeft, wordt map "A:" gemaakt en worden audiobestanden beheerd in deze map.

Af speelvolgorde van audiobestanden

- Het audiobestand wordt afgespeeld in de volgorde waarin het door de CD-schrijfssoftware werd geschreven. U kunt de af speelvolgorde bepalen door de bestandsnamen te laten beginnen met nummers, bv. "01" tot "99".
- Audiobestanden worden afgespeeld in de volgorde waarin de bestanden werden geschreven. U kunt de af speelvolgorde bepalen door de bestanden in een map te nummeren en ze per map te schrijven. (USB-toestel)

Voorbeeld



• Af speelvolgorde

Af speelvolgorde na afspelen van 🎵①.

➡ 🎵②, 🎵③, 🎵④, 🎵⑤...

• Zoeken naar een bestand

Voorwaarts bestanden zoeken tijdens afspelen van 🎵②.

Druk de regelknop naar [▶▶] ➡ 🎵③

• Zoeken naar een map

Voorwaarts mappen zoeken tijdens afspelen van 🎵②.

Druk de regelknop naar [FM] ➡ 📁④, 📁⑤...

• Bestandskeuze

Wanneer bestand 🎵⑤ is geselecteerd.

Druk de regelknop naar [▶▶]

➡ 🎵⑤...⑩, ⑤...

• Mapkeuze 1

Wanneer map 📁④ is geselecteerd en u naar map 📁② op hetzelfde niveau wilt gaan.

Druk de regelknop naar [◀◀] ➡ 📁②

Wanneer map 📁③ is geselecteerd, gaat u naar het bovenliggende niveau met de mapkeuze.

Druk de regelknop naar [AM] ➡ 📁②

• Mapkeuze 2

Wanneer map 📁① is geselecteerd en u naar map 📁④ wilt gaan.

Druk de regelknop naar [▶▶] ➡ 📁③, 📁④

Opmerkingen over het gebruik van het USB-toestel

Dit toestel kan audiobestanden afspelen die zijn opgeslagen in het flash-geheugen en de digitale audiospeler die beschikken over een USB-poort (deze toestellen worden in dit document USB-toestellen genoemd).

Voor het type en het gebruik van de beschikbare USB-toestellen gelden de volgende beperkingen:

Bruikbare USB-toestellen

- USB-toestellen die behoren tot de categorie voor USB-massaopslag.
- USB-toestellen met maximaal stroomverbruik van 500 mA of minder.
Zie <http://www.kenwood.mediamanager.jp> voor informatie over de ondersteunde formaten en types USB-toestellen.



- **Categorie voor USB-massaopslag:**
USB-toestellen die de PC kan herkennen als een externe opslag zonder gebruik van een speciaal stuurprogramma of toepassingssoftware.
- Neem contact op met de verkoopverantwoordelijke om te vragen of uw USB-toestel voldoet aan de specificaties van de USB Mass Storage Class.
- Als u een niet-ondersteund USB-toestel gebruikt, kan het zijn dat het audiobestand abnormaal wordt afgespeeld of weergegeven.
Zelfs als u een USB-toestel conform de bovenstaande specificaties gebruikt, kan het zijn dat audiobestanden niet normaal worden afgespeeld afhankelijk van het type of de voorwaarden van het USB-toestel.

Over de aansluiting van het USB-toestel

- Sluit het USB-toestel niet rechtstreeks op de USB-connector op het paneel aan. Sluit aan met een kabel.
- Voor het aansluiten van het USB-station wordt het gebruik van de meegeleverde USB-kabel aanbevolen.
Normale weergave is niet gegarandeerd wanneer u een andere kabel dan de USB-compatibele kabel gebruikt. Aansluiting van een kabel met een totale lengte van meer dan 5 m kan abnormale weergave tot gevolg hebben.



- U kunt een USB-toestel niet via een USB-hub aansluiten.

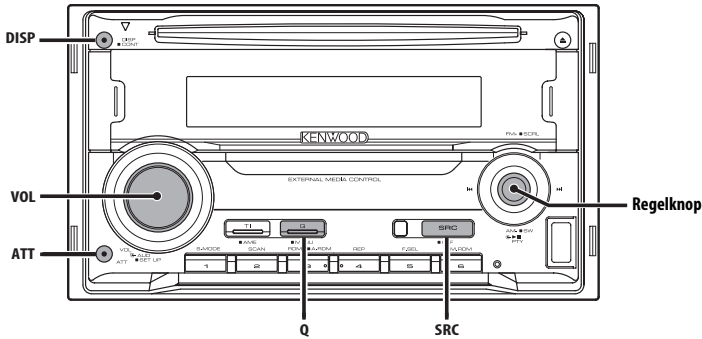


- Installeer het USB-toestel op een plaats waar het geen hindernis vormt voor het correct besturen van uw voertuig.
- Laat het USB-toestel niet voor lange tijd in uw voertuig achter. Het kan worden vervormd of beschadigd door direct zonlicht, hoge temperatuur, enz.
- Zorg voor reservekopieën van de audiobestanden die u met dit toestel gebruikt. De bestanden kunnen worden gewist afhankelijk van de bedieningsvoorwaarden van het USB-toestel.
Wij betalen geen vergoeding voor schade als gevolg van het verloren gaan van opgeslagen gegevens.
- Plaats de dop als u geen USB-toestel gebruikt.

Over de bediening van het USB-toestel

- De bediening van het USB-toestel is dezelfde als de bediening van audiobestanden tenzij anders vermeld in een kennisgeving.
- De USB-bron wordt herkend als CD-bron op het aangesloten toestel.

Algemene functies



DPX701U



LOUD indicator ATT indicator DPX501U

Spanning

Inschakelen van de spanning

Druk op de toets [SRC].



- Wanneer het toestel is ingeschakeld, wordt de <Beveiligingscode> (blz. 35) weergegeven als "CODE ON" of "CODE OFF".

Uitschakelen van het toestel

Houd de toets [SRC] ten minste 1 seconde ingedrukt.

Kiezen van de geluidsbron

Druk op de toets [SRC].

Gewenste geluidsbron	Display
Tuner	"TUNER"
USB-toestel	"USB"
CD	"Compact Disc"/ "CD"
Externe disk (optioneel accessoire)	"CD Changer"/ "CD CH"
AUX-ingang	"AUX"
AUX-ingang (optioneel accessoire)	"AUX EXT"
Stand-by (alleen verlichting)	"STANDBY"



- Om de accu van de auto te sparen, wordt de spanning automatisch volledig uitgeschakeld wanneer het toestel 20 minuten stand-by staat. De periode voor volledige uitschakeling kan worden ingesteld volgens <Spanning uitschakelen na een bepaalde periode> (blz. 42).

Algemene functies

Volume

Verhogen van het volume

Draai de [VOL]-knop naar rechts.

Verlagen van het volume

Draai de [VOL]-knop naar links.

Demping

Dempen van het volume.

Druk op de toets [ATT].

Elke keer dat de toets wordt ingedrukt, wordt de dempingsfunctie in- of uitgeschakeld.

Wanneer ingeschakeld, wordt "ATT" getoond.

System Q

U kunt voor verschillende soorten van muziek de optimale geluidsinstellingen programmeren en weer oproepen.

1 Kies de in te stellen geluidsbron

Druk op de toets [SRC].

2 Kies het soort van muziek

Druk op de toets [Q].

Wanneer de toets eenmaal wordt ingedrukt,

wordt de huidige geluidsinstelling getoond.

Elke keer dat de toets wordt ingedrukt, verandert de geluidsinstelling.

Geluidsinstelling	Display
Gebruikersgeheugen	"USER"
Rock	"ROCK"
Pop	"POPS"
Easy-listening	"EASY"
Top 40	"TOP 40"
Jazz	"JAZZ"
Natuurlijk	"NATURAL"



- Gebruikersgeheugen: de met <Audioregeling> (blz. 12) ingestelde waarden.
- Elke instelling wordt veranderd door de <Luidsprekerinstelling> (blz. 14). Kies eerst het type luidspreker met luidsprekerinstelling.

Audioregeling

1 Kies de in te stellen geluidsbron

Druk op de toets [SRC].

2 Activeer de audioregelfunctie

Druk op de knop [VOL].

3 Kies het in te stellen basisaudio-item

Druk op de knop [VOL].

Elke keer dat de knop wordt ingedrukt, veranderen de instelbare items zoals hieronder wordt getoond.

4 Stel het basisaudio-item in

Draai aan de knop [VOL].

Instelitem	Display	Instelbereik
Achterniveau*1	"Rear Volume"/ "R-VOL"	0 — 35
Subwooferniveau*2,3,4	"Sub-W Level"/ "SW L"	-15 — +15
Niveau van de lage tonen*5	"Bass Level"/ "BAS L"	-8 — +8
Niveau van de middentonen*5	"Middle Level"/ "MID L"	-8 — +8
Niveau van de hoge tonen*5	"Treble Level"/ "TRE L"	-8 — +8
Balans	"Balance"/ "BAL"	Links 15 — Rechts 15
Fader*4	"Fader"/ "FAD"	Achteraan 15 — Vooran 15

Sluit de audioregelfunctie (volumeregelfunctie) af



- *1 U kunt dit item regelen wanneer "2 ZONE"/ "2ZON" van <Audio-instelling> (blz. 14) is ingesteld op "ON".
- *2 U kunt dit item regelen wanneer <Omschakelen van de voor-uitgang> (blz. 37) is ingesteld op "SWPRE SW". (alleen DPX501U)
- *3 U kunt dit item regelen wanneer <Subwoofertuitvoer> (blz. 15) is ingesteld op "SW ON".
- *4 U kunt dit item regelen wanneer "2 ZONE"/ "2ZON" van <Audio-instelling> (blz. 14) is ingesteld op "OFF".
- *5 Deze items kunnen gedetailleerd worden ingesteld. Zie <Gedetailleerd instellen van de audioregeling> (blz. 13).
- *5 Brontoongheugen: de ingestelde waarde wordt per bron in het geheugen opgeslagen. (Het gedetailleerde audio-item is inbegrepen)

5 Sluit de audioregelfunctie af

Druk op een willekeurige toets.

Druk op om het even welke toets, behalve de knop [VOL] en de toets [ATT].

Gedetailleerd instellen van de audioregeling

Bij de basisaudio-items kunt u het niveau van de lage tonen, het niveau van de middentonen en het niveau van de hoge tonen gedetailleerd instellen.

1 Kies het basisaudio-item

Kies het item dat u gedetailleerd wilt instellen uit de volgende items;

- Niveau van de lage tonen
- Niveau van de middentonen
- Niveau van de hoge tonen

Voor het kiezen van basisaudio-items, zie <Audioregeling> (blz. 12).

2 Activeer de gedetailleerde instelfunctie van de audioregeling

Houd de knop [VOL] ten minste 1 seconde ingedrukt.

3 Kies het in te stellen gedetailleerde audio-item

Druk op de knop [VOL].

Elke keer dat de knop wordt ingedrukt, veranderen de instelbare items zoals hieronder wordt getoond.

4 Stel het gedetailleerde audio-item in Draai aan de knop [VOL].

Niveau van de lage tonen

Instelitem	Display	Instelbereik
Middenfrequentie van de lage tonen	"Bass FRQ"/ "BAS F"	40/50/60/70/80/100/ 120/150 Hz
Kwaliteitsfactor van de lage tonen (Bass Q Factor)	"Bass QFactor"/ "BAS Q"	1,00/1,25/1,50/2,00
Uitbreiding van de lage tonen	"Bass EXT"/ "B EX"	UIT/AAN

Niveau van de middentonen

Instelitem	Display	Instelbereik
Middenfrequentie van de middentonen	"Middle FRQ"/ "MID F"	0,5/1,0/1,5/2,0 kHz
Kwaliteitsfactor van de middentonen (Middle Q Factor)	"Middle QFactor"/ "MID Q"	1,00/2,00

Niveau van de hoge tonen

Instelitem	Display	Instelbereik
Middenfrequentie van de hoge tonen	"Treble FRQ"/ "TRE"	10,0/12,5/15,0/17,5 kHz

5 Sluit de gedetailleerde instelfunctie van de audioregeling af Houd de knop [VOL] ten minste 1 seconde ingedrukt.



- Wanneer de lagetonenuitbreiding is ingeschakeld, wordt het bereik van de lage frequenties met 20% vergroot.
- U kunt de audioregelfunctie op elk ogenblik afsluiten door op een willekeurige toets, behalve [VOL] en [ATT], te drukken.

Audio-instelling

Instelling van het geluidssysteem, zoals bijvoorbeeld het crossover-netwerk.

1 Kies de in te stellen geluidsbron

Druk op de toets [SRC].

2 Activeer de audio-instelfunctie

Houd de knop [VOL] ten minste 1 seconde ingedrukt.

3 Kies het in te stellen audio-instelitem

Druk op de knop [VOL].

Elke keer dat de knop wordt ingedrukt, veranderen de instelbare items zoals hieronder wordt getoond.

4 Stel het audio-item in

Draai aan de knop [VOL].

Instelitem	Display	Instelbereik
Hoogdoorgangsfilter voor de voor-uitgang* ²	"HPF-F Fc"/ "HPF"	Doorlaten/40/60/80/100/ 120/150/180/220 Hz
Hoogdoorgangsfilter voor de achter-uitgang* ²	"HPF-R Fc"/ "HPR"	Doorlaten/40/60/80/100/ 120/150/180/220 Hz
Laagdoorgangsfilter* ^{1,2}	"LPF-SW"/ "LPF"	50/60/80/100/120/ Doorlaten Hz
Subwooferfase* ^{1,2,3}	"SW Phase"/ "PHAS"	Omgekeerd (180°)/ Normaal (0°)
Volumecompensatie	"Vol-Offset"/ "V-OFF"	-8 — ±0
Toonversterking	"LOUD"	UIT/AAN
Dubbele-zonesysteem	"2 ZONE"/ "2ZON"	UIT/AAN



- Volumecompensatie:
Het volume van elke geluidsbron kan worden gecompenseerd en aan het standaardvolume worden aangepast.
- Toonversterking:
Versterken van de lage en hoge tonen bij weergave met een laag volume.
- *¹ U kunt dit item regelen wanneer <Omschakelen van de voor-uitgang> (blz. 37) is ingesteld op "SWPRE SW". (alleen DPX501U)
- *¹ U kunt dit item regelen wanneer <Subwooferuitvoer> (blz. 15) is ingesteld op "SW ON".
- *² U kunt dit item regelen wanneer "2 ZONE"/"2ZON" van <Audio-instelling> (blz. 14) is ingesteld op "OFF".
- *³ U kunt dit item regelen wanneer het laagdoorgangsfilter niet is ingesteld op Doorlaten.

- Dubbele-zonesysteem

De hoofdbron en de subbron (hulpingang) geven het voorkanaal en het achterkanaal afzonderlijk weer.

- Het kanaal van de subbron wordt ingesteld met <Instellen van dubbele-zonesysteem> (blz. 37).
- De hoofdbron wordt gekozen met de toets [SRC].
- Het volume van het voorkanaal wordt afgesteld met de knop [VOL].
- Het volume van het achterkanaal wordt afgesteld met de <Audioregeling> (blz. 12).
- De audioregeling heeft geen effect op de subbron.
- Het dubbele-zonesysteem kan worden gebruikt met de interne hulpingangsbbron.

5 Sluit de audio-instelfunctie af

Houd de knop [VOL] ten minste 1 seconde ingedrukt.

Luidsprekerinstelling

Fijnafstemmen zodat de System Q-waarde bij instelling van het luidsprekertype optimaal is.

1 Schakel het toestel in stand-by

Druk op de toets [SRC].

Kies het "STANDBY"-display.

2 Activeer de luidsprekerinstelfunctie

Druk op de knop [VOL].

"SP SEL"/"SP" wordt getoond.

3 Kies het luidsprekertype

Draai aan de knop [VOL].

Elke keer dat aan de knop wordt gedraaid, verandert de instelling zoals hieronder wordt getoond.

Luidsprekertype	Display
UIT	"OFF"/"SP OFF"
Voor luidspreker van 5 & 4 inch	"5/4 inch"/"SP 5/4"
Voor luidspreker van 6 & 6x9 inch	"6x9/6 inch"/"SP 6*9/6"
Voor OEM-luidspreker	"O.E.M."/"SP OEM"

4 Sluit de luidsprekerinstelfunctie af

Druk op de knop [VOL].

Subwooferuitvoer

In- of uitschakelen van de subwooferuitvoer.

Houd [AM] van de regelknop ten minste 2 seconden ingedrukt.

Elke keer dat op de knop wordt gedrukt, wordt de subwooferuitvoer in- en uitgeschakeld.

Wanneer ingeschakeld, wordt "SW ON" getoond.



- U kunt deze functie regelen wanneer <Omschakelen van de voor-uitgang> (blz. 37) is ingesteld op "SWPRE SW". (alleen DPX501U)
- U kunt deze functie regelen wanneer "2 ZONE" in <Audio-instelling> (blz. 14) is ingesteld op "OFF".

Telefoondemping

Het audiosysteem wordt automatisch gedempt wanneer u opgebeld wordt.

Wanneer de telefoon overgaat

"CALL" wordt getoond.

Het audiosysteem wordt tijdelijk onderbroken.

Luisteren naar audio tijdens een telefoongesprek

Druk op de toets [SRC].

"CALL" verdwijnt van het display en het audiosysteem wordt weer ingeschakeld.

Wanneer het telefoongesprek wordt beëindigd

Leg de telefoon op de haak.

"CALL" verdwijnt van het display en het audiosysteem wordt weer ingeschakeld.



- Als u de telefoondempingfunctie wilt gebruiken, moet u de MUTE-kabel op uw telefoon aansluiten met een in de handel verkrijgbaar telefoonaccessoire. Zie <Verbinden van kabels met aansluitingen> (blz. 49).

Algemene functies

Functie van de DPX501U

Omschakelen van het display

Wijzigen van de getoonde informatie.

Druk op de toets [DISP].

Elke keer dat de toets wordt ingedrukt, verandert het display zoals hieronder wordt getoond.

Met tuner als geluidsbron

Informatie	Display
Programmaservice of frequentie (FM)	"FREQ/PS"
Radiotekst, programmaservice of frequentie (FM)	"R-TEXT"
Frequentie (MW, LW)	"FREQ"
Klok	"CLOCK"

Met CD & externe disk als geluidsbron

Informatie	Display
Disktitel	"D-TITLE"*
Fragmenttitel	"T-TITLE"*
Fragmentnummer en speelduur	"P-TIME"
Klok	"CLOCK"

Met een audiobestand als geluidsbron

Informatie	Display
Titel van liedje & artiestnaam	"TITLE"*
Albumnaam & artiestnaam	"ALBUM"*
Mapnaam	"FOLDER"
Bestandsnaam	"FILE"
Fragmentnummer en speelduur	"P-TIME"
Klok	"CLOCK"

In stand-by/ hulpingang als geluidsbron

Informatie	Display
Naam van de bron	"SRC NAME"
Klok	"CLOCK"



- * Als de inhoud van de informatie niet kan worden getoond, wordt de speelduur of de frequentie getoond.
- Als fragmentnummer van een audiobestand worden alleen de laatste 3 cijfers getoond als er meer dan 1000 liedjes zijn.
- Wanneer het klokdisplay is gekozen, zal de displayinstelling van elke bron omschakelen naar het klokdisplay.

Functie van de DPX701U

Keuze van het displaytype

Wijzigen van de displayfunctie.

Druk op de toets [DISP].

Elke keer dat de toets wordt ingedrukt, verandert de displayfunctie zoals hieronder wordt getoond.

Displayfunctie	Display
Displaytype A	
Displaytype B	
Displaytype C	
Displaytype D	

- Grafisch displaygedeelte
- Tekstdisplaygedeelte
- Tekstpictogram-displaygedeelte
- Bovenste tekstdisplaygedeelte
- Middelste tekstdisplaygedeelte
- Onderste tekstdisplaygedeelte
- Bronpictogram-displaygedeelte



- De indicator wordt weergegeven wanneer het displaytype is ingesteld op Displaytype C of Displaytype D.
- Zie de bladzijde in de volgende tabel voor informatie over de methoden voor wijziging met het displaytype als u de informatie met het displaytype wilt wijzigen.

Displaytype	A	B	C	D
Grafisch ①	17	17	—	—
Tekst ②	—	18	—	—
Boven ④	—	—	19	19
Midden ⑤	—	—	20	20
Onder ⑥	—	—	20	20

Omschakelen tussen het grafische displaygedeelte en het tekstdisplaygedeelte in Displaytype B.

Druk op de toets [DISP].

Functie van de DPX701U
Displaytype A/ Displaytype B

Omschakelen van het grafisch displaygedeelte

Wijzigen van het grafisch display.

1 Kies het displaytype

Druk op de toets [DISP].

Kies Displaytype A/ Displaytype B.

2 Actieveer de keuzefunctie voor grafisch display

Houd de toets [DISP] ten minste 1 seconde ingedrukt.

Displaytype A : houd de toets [DISP] ten minste 1 seconde ingedrukt.

Displaytype B : druk de toets [DISP] langer dan 1 seconde in om de tekstkeuzefunctie te activeren en druk vervolgens nogmaals op de toets [DISP].

3 Kies het grafisch displaygedeelte

Druk de regelknop naar [◀◀] of [▶▶].

Elke keer dat u op de knop drukt, wisselt het grafisch display tussen de displays getoond in de onderstaande tabel.

Grafisch display
Film 1
Film 2
Achtergrond

4 Sluit de keuzefunctie voor grafisch display af

Druk op de toets [DISP].



- Deze functie kan worden ingesteld wanneer de displayfunctie is ingesteld op Displaytype A/ Displaytype B.

Functie van de DPX701U
Displaytype A/ Displaytype B

Keuze van achtergrond

De achtergrond kiezen die moet worden weergegeven wanneer het displaytype is ingesteld op Displaytype A/ Displaytype B.

1 Kies het achtergronddisplay

Zie <Omschakelen van het grafisch displaygedeelte> (blz. 17).

2 Kies de achtergrond

De achtergronden achter elkaar tonen

Druk de regelknop in.

Elke keer dat u op de toets drukt, wordt de zoekfunctie voor achtergronden in- en uitgeschakeld.

Wanneer de zoekfunctie is ingeschakeld, wordt "SCAN" getoond.

Wanneer de zoekfunctie is ingeschakeld, wordt elke achtergrond enkele seconden lang getoond.

Handmatig kiezen van de achtergrond

1 Schakel de zoekfunctie voor achtergronden uit.

Druk de regelknop in.

Elke keer dat u op de toets drukt, wordt de zoekfunctie voor achtergronden in- en uitgeschakeld.

2 Kies de achtergrond.

Druk de regelknop naar [FM] of [AM].

Elke keer dat op de knop wordt gedrukt, wijzigt de achtergrond.

3 Sluit de displayregelfunctie af

Druk op de toets [DISP].

Algemene functies

Functie van de DPX701U

Displaytype B

Tekstkeuze voor display

Kiezen van het tekstdisplay.

1 Kies het displaytype

Druk op de toets [DISP].

Kies het Displaytype B.

2 Actieve de tekstkeuzefunctie

Houd de toets [DISP] ten minste 1 seconde ingedrukt.

3 Kies de tekst

Druk de regelknop naar [◀◀] of [▶▶].

Met tuner als geluidsbron

Informatie	Display
Programmaservicenaam (FM)	"Frequency/PS"*
Radiotekst of Programmaservicenaam (FM)	"Radio Text"*
Frequentie (MW, LW)	"Frequency"
Klok	"Clock"
Datum	"Date"

Met CD & externe disk als geluidsbron

Informatie	Display
Disktitel	"Disc Title"*
Fragmenttitel	"Track Title"*
Fragmentnummer & speelduur	"P-Time"
Disknaam	"DNPS"
Klok	"Clock"
Datum	"Date"

Met een audiobestand als geluidsbron

Informatie	Display
Titel van liedje & artiestnaam	"Title/Artist"*
Albumnaam & artiestnaam	"Album/Artist"*
Mapnaam	"Folder Name"
Bestandsnaam	"File Name"
Speelduur & bestandsnummer	"P-Time"
Klok	"Clock"
Datum	"Date"

In stand-by/ hulpingang als geluidsbron

Informatie	Display
Naam van de bron	"Source Name"
Klok	"Clock"
Datum	"Date"

4 Sluit de tekstkeuzefunctie af

Houd de toets [DISP] ten minste 1 seconde ingedrukt.



- * Als de inhoud van de informatie niet kan worden getoond, wordt de speelduur of de frequentie getoond.
- Wanneer LX-AMP is aangesloten, wordt de iteminstelling van de displayfunctie van LX-AMP getoond.
- Als fragmentnummer van een audiobestand worden alleen de laatste 3 cijfers getoond als er meer dan 1000 liedjes zijn.

Functie van de DPX701U
Displaytype C/ Displaytype D

Omschakelen van tekstdisplay

Wijzigen van het tekstdisplay.

1 Kies het displaytype

Druk op de toets [DISP].

Kies Displaytype C/Displaytype D.

2 Activeer de tekstkeuzefunctie

Houd de toets [DISP] ten minste 1 seconde ingedrukt.

3 Kies het tekstdisplaygedeelte

Druk de regelknop naar [FM] of [AM].

De cursor (➡) gaat naar het gekozen tekstdisplaygedeelte.

Kies de tekst

Druk de regelknop naar [◀◀] of [▶▶].

Zie de later beschreven tabel voor het instellen van items.

4 Sluit de tekstkeuzefunctie af.

Druk op de toets [DISP].



- Het is niet mogelijk dezelfde informatie te tonen in het bovenste, middelste en onderste tekstdisplaygedeelte. Het blanco display kan wel meermaals worden gekozen.
- Als fragmentnummer van een audiobestand worden alleen de laatste 3 cijfers getoond als er meer dan 1000 liedjes zijn.
- Wanneer LX-AMP is aangesloten, wordt de iteminstelling van de displayfunctie van LX-AMP getoond.

Tekstdisplay in het bovenste tekstdisplaygedeelte

Met tuner als geluidsbron

Informatie	Display
Programmaservicenaam (FM)	"Frequency/PS"*
Radiotekst of Programmaservicenaam (FM)	"Radio Text"*
Frequentie (MW, LW)	"Frequency"
Klok	"Clock"
Datum	"Date"

Met CD & externe disk als geluidsbron

Informatie	Display
Disktitel	"Disc Title"*
Fragmenttitel	"Track Title"*
Fragmentnummer en speelduur	"P-Time"
Disknaam	"DNPS"
Klok	"Clock"
Datum	"Date"

Met een audiobestand als geluidsbron

Informatie	Display
Titel van liedje & artiestnaam	"Title/Artist"*
Albumnaam & artiestnaam	"Album/Artist"*
Mapnaam	"Folder Name"
Bestandsnaam	"File Name"
Speelduur & bestandsnummer	"P-Time"
Klok	"Clock"
Datum	"Date"

In stand-by/ hulpingang als geluidsbron

Informatie	Display
Naam van de bron	"Source Name"
Klok	"Clock"
Datum	"Date"



- * Als de inhoud van de informatie niet kan worden getoond, wordt de speelduur of de frequentie getoond.

Algemene functies

Het tekstdisplay in het middelste tekstdisplaygedeelte

Met tuner als geluidsbron

Informatie	Display
Klok	"Clock"
Datum	"Date"
Blanco	"Blank"
Radiotekst (FM)	"Radio Text"*

Met CD & externe disk als geluidsbron

Informatie	Display
Klok	"Clock"
Datum	"Date"
Blanco	"Blank"
Disktitel	"Disc Title"*
Fragmenttitel	"Track Title"*
Disknaam	"DNPS"

Met een audiobestand als geluidsbron

Informatie	Display
Klok	"Clock"
Datum	"Date"
Blanco	"Blank"
Titel van liedje & artiestnaam	"Title/Artist"*
Albumnaam & artiestnaam	"Album/Artist"*
Mapnaam	"Folder Name"
Bestandsnaam	"File Name"

In stand-by/ hulpingang als geluidsbron

Informatie	Display
Klok	"Clock"
Datum	"Date"
Blanco	"Blank"



- * Als de inhoud van de informatie niet kan worden getoond, verschijnt het Kenwood-logo.

Tekstdisplay in het onderste tekstdisplaygedeelte

Met tuner als geluidsbron

Informatie	Display
Indicator	"Status"
Klok	"Clock"
Datum	"Date"
Blanco	"Blank"
Radiotekst (FM)	"Radio Text"*

Met CD & externe disk als geluidsbron

Informatie	Display
Indicator	"Status"
Klok	"Clock"
Datum	"Date"
Blanco	"Blank"
Disktitel	"Disc Title"*
Fragmenttitel	"Track Title"*
Disknaam	"DNPS"

Met een audiobestand als geluidsbron

Informatie	Display
Indicator	"Status"
Klok	"Clock"
Datum	"Date"
Blanco	"Blank"
Titel van liedje & artiestnaam	"Title/Artist"*
Albumnaam & artiestnaam	"Album/Artist"*
Mapnaam	"Folder Name"
Bestandsnaam	"File Name"

In stand-by/ hulpingang als geluidsbron

Informatie	Display
Indicator	"Status"
Klok	"Clock"
Datum	"Date"
Blanco	"Blank"



- * Als de inhoud van de informatie niet kan worden getoond, verschijnt een indicator.

Functie van de DPX701U
Displaytype B/ Displaytype C/ Displaytype D

Keuze van lettertypekleur

Kiezen van de kleur van het lettertype van het display.

1 Activeer de tekstkeuzefunctie

Displaytype B : Zie <Tekstkeuze voor display>
(blz. 18).

Displaytype C/D : Zie <Omschakelen van
tekstdisplay> (blz. 19).

2 Schakel om van tekstkeuze naar lettertypekleurkeuze Druk de regelknop in.

3 Kies het tekstdisplaygedeelte

**Kiezen van de rij (uitsluitend voor
displaytype C/displaytype D)**

Druk de regelknop naar [FM] of [AM].

De cursor (➡) gaat naar het gekozen
tekstdisplaygedeelte.

Kies de lettertypekleur

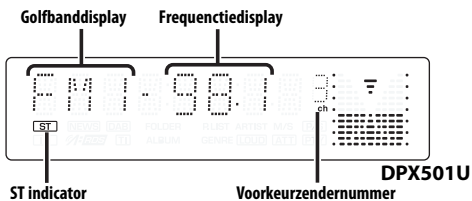
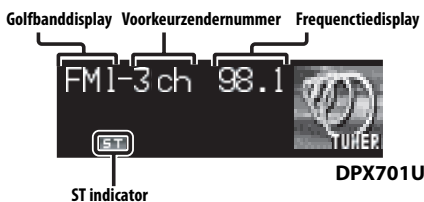
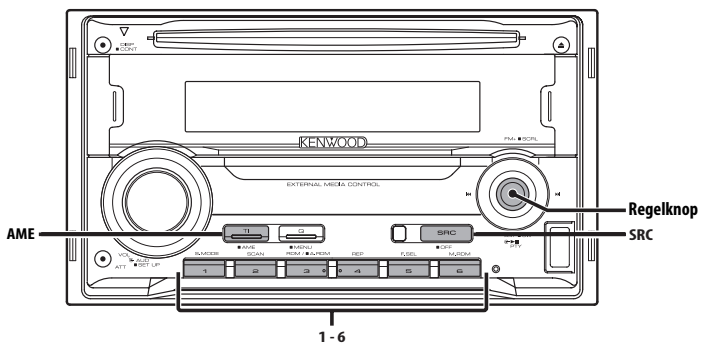
Druk de regelknop naar [◀◀] of [▶▶].

4 Sluit de lettertypekleur-keuzefunctie af Druk de regelknop in.



- Wanneer u het displaytype B hebt gekozen, dient u een gemakkelijk zichtbare lettertypekleur te kiezen.
- Het item "Status" van Displaytype C/D kan worden ingesteld; de kleur van het display zelf verandert evenwel niet.

Functies van de tuner



Afstemmen

Kiezen van de zender.

1 Kies de tuner als geluidsbron

Druk op de toets [SRC].

Kies het "TUNER"-display.

2 Kies de golfband

Druk de regelknop naar [FM] of [AM].

Elke keer dat u de knop naar [FM] drukt, wordt gewisseld tussen de golfbanden FM1, FM2 en FM3.

3 Stem af op een hogere of lagere frequentie

Druk de regelknop naar [◀◀] of [▶▶].



- Tijdens de ontvangst van een stereo-uitzending licht de indicator "ST" op.

Accessoire van de DPX701U

Functie van de afstandsbediening

Direct afstemmen

Afstemmen door de frequentie in te voeren.

1 Kies de golfband

Druk op de toets [FM] of [AM].

2 Activeer de directe afstemfunctie

Druk op de toets [DIRECT] van de afstandsbediening.

"- - - -" wordt getoond.

3 Voer de frequentie in

Druk op de cijfertoetsen van de afstandsbediening.

Voorbeeld:

Gewenste frequentie	Druk op de toetsen
92,1 MHz (FM)	[0], [9], [2], [1]
810 kHz (AM)	[0], [8], [1], [0]

Annuleren van de directe afstemfunctie

Druk op de toets [DIRECT] van de afstandsbediening.

Voorkeurzendergeheugen

Vastleggen van zenders in het geheugen.

1 Kies de golfband

Druk de regelknop naar [FM] of [AM].

2 Kies de in het geheugen vast te leggen frequentie

Druk de regelknop naar [◀◀] of [▶▶].

3 Leg de frequentie vast in het geheugen

Druk ten minste 2 seconden op de gewenste toets [1] — [6].

Het voorkeurnummer knippert 1 keer op het display.

Er kan onder elk van de toetsen [1] — [6] 1 zender van elke golfband in het geheugen worden vastgelegd.

Automatisch vastleggen van zenders in het geheugen

Automatisch vastleggen van zenders die goed ontvangen worden.

1 Kies de golfband waarvan de zenders automatisch moeten worden vastgelegd

Druk de regelknop naar [FM] of [AM].

2 Activeer het automatisch vastleggen van zenders

Houd de toets [AME] ten minste 2 seconden ingedrukt.

Wanneer er 6 zenders die goed ontvangen worden in het geheugen zijn opgeslagen, wordt de functie voor het automatisch vastleggen afgesloten.



- Wanneer de <AF (Alternative Frequency)> (blz. 39) is ingeschakeld, worden alleen RDS-zenders in het geheugen opgeslagen.
- Wanneer het automatisch vastleggen van zenders wordt uitgevoerd met de golfband FM2, worden de RDS-zenders die als voorkeurzenders van de golfband FM1 zijn vastgelegd niet in het geheugen vastgelegd. Wanneer het automatisch vastleggen wordt uitgevoerd met FM3, worden de RDS-zenders die als voorkeurzenders van de golfbanden FM1 en FM2 zijn vastgelegd niet in het geheugen vastgelegd.

Afstemmen op voorkeurzenders

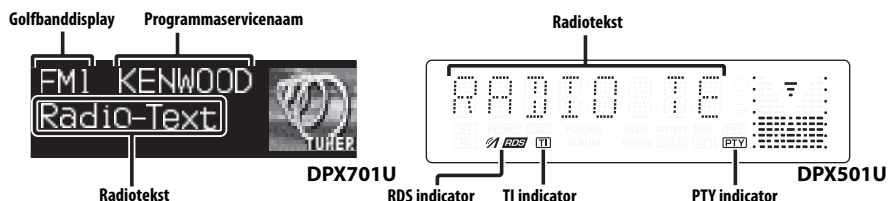
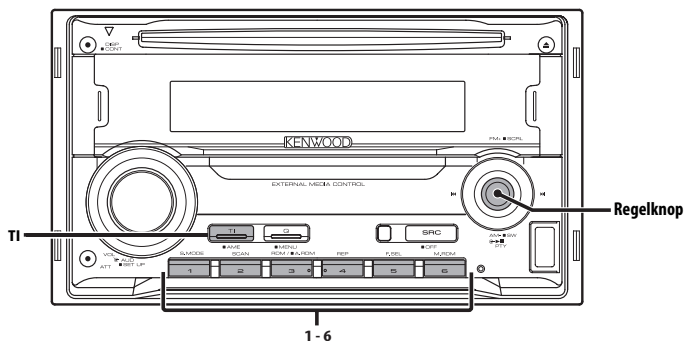
Oproepen van in het geheugen vastgelegde zenders.

1 Kies de golfband

Druk de regelknop naar [FM] of [AM].

2 Roep de zender op

Druk op de gewenste toets [1] — [6].



Verkeersinformatie

Automatisch overschakelen naar verkeersinformatie zodra de uitzending begint, zelfs wanneer u niet naar de radio luistert.

Druk op de toets [TI].

Elke keer dat de toets wordt ingedrukt, wordt de verkeersinformatiefunctie in- of uitgeschakeld.

Wanneer de verkeersinformatie wordt ingeschakeld, licht de indicator "TI" op. (alleen DPX501U)

Wanneer er geen verkeersinformatie ontvangen wordt, knippert de indicator "TI".

Wanneer een verkeersbericht begint, wordt "Traffic INFO"/ "TRAFFIC" getoond en wordt automatisch naar de verkeersinformatie overgeschakeld.



- Wanneer de verkeersinformatiefunctie is ingeschakeld tijdens ontvangst van een AM-zender, wordt automatisch overgeschakeld op een FM-zender.
- Bij ontvangst van verkeersinformatie wordt het ingestelde volume in het geheugen opgeslagen. Bij het volgende verkeersbericht wordt automatisch het opgeslagen volume ingesteld.

Afstemmen op een andere verkeersinformatiezender

Druk de regelknop naar [◀◀] of [▶▶].



- De verkeersinformatie kan worden ingeschakeld wanneer de tunerbron is ingesteld. Het is evenwel niet mogelijk de verkeersinformatie in te schakelen tijdens ontvangst van het verkeersbericht vanaf andere bronnen dan de tuner.

Rollen van radiotekst

De getoonde radiotekst over het display laten rollen.

Houd [FM] van de regelknop ten minste 2 seconden ingedrukt.



- Wanneer de <Regeling van de displayverlichting> (blz. 37) is uitgeschakeld, kan het display tijdens het rollen van de tekst verduisteren.

PTY (Program Type)

Kiezen van een programmatype en zoeken naar een zender.

1 Activeer de PTY-functie

Druk de regelknop in.

"PTY Select" wordt getoond. (alleen DPX701U)

Wanneer de PTY-functie is ingeschakeld, licht de indicator "PTY" op. (alleen DPX501U)



- Deze functie is niet beschikbaar tijdens de ontvangst van een verkeersbericht of een AM-zender.

2 Kies het programmatype

Druk de regelknop naar [FM] of [AM].

Elke keer dat op de knop wordt gedrukt, verandert het programmatype zoals hieronder wordt getoond.

Nr.	Programmatype	Display	
		DPX701U	DPX501U
1.	Lezingen	"All Speech"	"SPEECH"
2.	Muziek	"All Music"	"MUSIC"
3.	Nieuws	"News"	"NEWS"
4.	Actualiteit	"Current Affairs"	"AFFAIRS"
5.	Informatie	"Information"	"INFO"
6.	Sport	"Sport"	"SPORT"
7.	Educatief	"Education"	"EDUCATE"
8.	Drama	"Drama"	"DRAMA"
9.	Cultuur	"Cultures"	"CULTURE"
10.	Wetenschap	"Science"	"SCIENCE"
11.	Gevarieerd	"Varied Speech"	"VARIED"
12.	Pop	"Pop Music"	"POP M"
13.	Rock	"Rock Music"	"ROCK M"
14.	Easy listening	"Easy Listening M"	"EASY M"
15.	Licht klassiek	"Light Classic M"	"LIGHT M"
16.	Zwaar klassiek	"Serious Classics"	"CLASSICS"

17.	Overige muziek	"Other Music"	"OTHER M"
18.	Weer	"Weather & Metr"	"WEATHER"
19.	Geldzaken	"Finance"	"FINANCE"
20.	Kinderprogramma's	"Children's Prog"	"CHILDREN"
21.	Sociale zaken	"Social Affairs"	"SOCIAL"
22.	Religie	"Religion"	"RELIGION"
23.	Luisteraarparticipatie	"Phone In"	"PHONE IN"
24.	Reizen	"Travel & Touring"	"TRAVEL"
25.	Recreatie	"Leisure & Hobby"	"LEISURE"
26.	Jazz	"Jazz Music"	"JAZZ"
27.	Country	"Country Music"	"COUNTRY"
28.	Nationale muziek	"National Music"	"NATION M"
29.	Gouwe ouwe	"Oldies Music"	"OLDIES"
30.	Folkmuziek	"Folk Music"	"FOLK M"
31.	Documentaire	"Documentary"	"DOCUMENT"



- Lezingen en muziek omvatten tevens onderstaande programmatypes.
Muziek: nr. 12 — 17, 26 — 30
Lezingen: nr. 3 — 11, 18 — 25, 31
- Programmatypes kunnen onder de voorkeurgeheugentoetsen [1] — [6] worden opgeslagen en snel worden opgeroepen. Zie <Vastleggen van voorkeurprogrammatypes> (blz. 26).
- De voor de display gebruikte taal kan veranderd worden. Zie <Veranderen van de taal voor de PTY-functie> (blz. 26).

3 Zoek naar zenders met het gekozen programmatype

Druk de regelknop naar [◀◀] of [▶▶].

Als u naar andere zenders wilt zoeken, drukt u nogmaals op [◀◀] of [▶▶] van de regelknop.



- Wanneer het gekozen programmatype niet gevonden wordt, wordt "NO PTY" getoond. Kies een ander programmatype.

4 Sluit de PTY-functie af

Druk de regelknop in.

Vastleggen van voorkeurprogrammatypes

Vastleggen van een programmatype in het voorkeurgeheugen om het type snel te kunnen oproepen.

Vastleggen van het programmatype

1 Kies het vast te leggen programmatype

Zie <PTY (Program Type)> (blz. 25).

2 Leg het programmatype vast

Druk ten minste 2 seconden op de gewenste toets [1] — [6].

Oproepen van het vastgelegde programmatype

1 Activeer de PTY-functie

Zie <PTY (Program Type)> (blz. 25).

2 Roep het programmatype op

Druk op de gewenste toets [1] — [6].

Veranderen van de taal voor de PTY-functie

Kiezen van de taal voor het tonen van de programmatypes.

1 Activeer de PTY-functie

Zie <PTY (Program Type)> (blz. 25).

2 Activeer de functie voor het veranderen van de taal

Druk op de toets [TI].

3 Kies de taal

Druk de regelknop naar [FM] of [AM].

Elke keer dat op de knop wordt gedrukt, verandert de taal zoals hieronder wordt getoond.

DPX701U

Taal	Display
Engels	"English"
Spaans	"Spanish"
Frans	"French"
Nederlands	"Dutch"
Noors	"Norwegian"
Portugees	"Portuguese"
Zweeds	"Swedish"
Duits	"German"

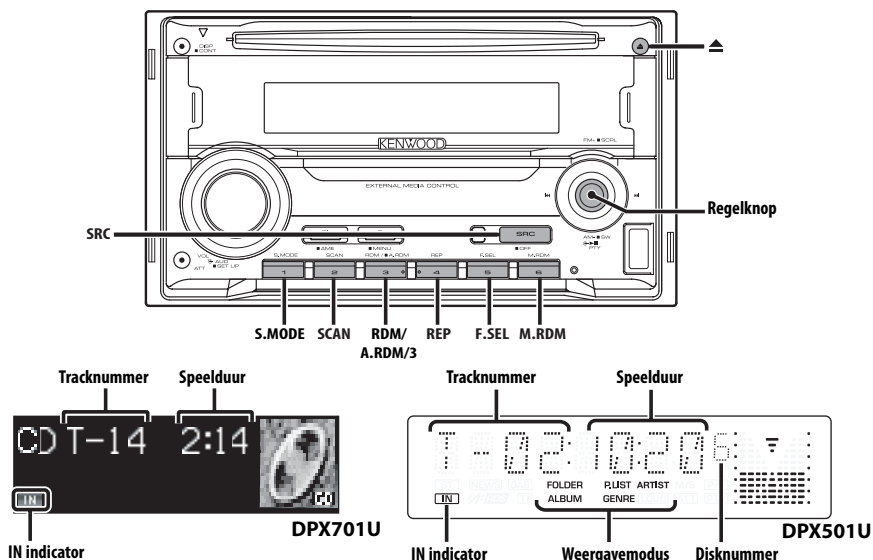
DPX501U

Taal	Display
Engels	"ENGLISH"
Frans	"FRENCH"
Zweeds	"SWEDISH"
Duits	"GERMAN"

4 Sluit de functie voor het veranderen van de taal af

Druk op de toets [TI].

Bedieningsfuncties van CD/USB-toestel/audiobestand/externe disk



Weergave van CD & audiobestand

Wanneer een disk is geplaatst

Druk op de toets [SRC].

Kies het "Compact Disc"/ "CD"-display.



- Wanneer er een CD geplaatst is, licht de indicator "IN" op.

Tijdelijk onderbreken en hervatten van de weergave

Druk de regelknop in.

Elke keer dat de knop wordt ingedrukt, wordt de weergave onderbroken of hervat.

De CD uitwerpen

Druk op de toets [▲].



- Tijdens het weergeven van de ACDrive-geluidsdrager kunt u de melding bij het kiezen van de map annuleren met <Spraakindex> (blz. 43).

Weergeven van USB-toestel

Weergeven van USB-toestel

1 Kies een andere bron dan het USB-toestel

Druk op de toets [SRC].

2 Sluit het USB-toestel aan.

3 Kies de USB-bron

Druk op de toets [SRC].

Kies het "USB"-display.



- Zie <Over AAC, MP3 en WMA> (blz. 8) voor het audiobestand dat u kunt weergeven.
- Zie <Over het USB-toestel> (blz. 10) voor informatie over de beschikbare types USB-toestellen en de manier om USB-toestellen aan te sluiten.
- Nadat u de weergave van een bestand in het USB-toestel hebt gestopt, kunt u de weergave van het bestand opnieuw starten op het punt waar u de weergave hebt gestopt. Zelfs na het verwijderen van het USB-toestel kunt u de weergave van het bestand opnieuw starten vanaf het punt waar u de weergave hebt gestopt op voorwaarde dat het USB-toestel dezelfde bestanden bevat.
- Steek de connector van het USB-toestel zo ver mogelijk in.
- U kunt dezelfde bediening gebruiken om de disk (ACDrive-geluidsdrager) gemaakt met Media Manager weer te geven.
- Tijdens het weergeven van de ACDrive-geluidsdrager kunt u de melding bij het kiezen van de map annuleren met <Spraaikindex> (blz. 43).

Tijdelijk onderbreken en hervatten van de weergave

Druk de regelknop in.

Elke keer dat de knop wordt ingedrukt, wordt de weergave onderbroken of hervat.

Verwijderen van het USB-toestel

1 Kies een andere bron dan het USB-toestel

Druk op de toets [SRC].

2 Verwijder het USB-toestel.



- Als u het USB-toestel verwijdert terwijl het als bron is gekozen, kunnen de gegevens opgeslagen in het USB-toestel worden beschadigd.



- U kunt het USB-toestel veilig verwijderen door de spanning van het toestel uit te schakelen.

Weergave van externe disks

Weergeven van disks met een los verkrijgbare disk-speler die op dit toestel is aangesloten.

Druk op de toets [SRC].

Kies het display van de gewenste disk-speler.

Displayvoorbeelden:

Display	Disk-speler
"CD Changer"/ "CD CH"	CD-wisselaar
"MD Changer"/ "MD CH"	MD-wisselaar

Tijdelijk onderbreken en hervatten van de weergave

Druk de regelknop in.

Elke keer dat de knop wordt ingedrukt, wordt de weergave onderbroken of hervat.



- Disk 10 wordt aangeduid als "0". (alleen DPX501U)
- De beschikbare functies en de getoonde informatie zijn afhankelijk van de externe disk-spelers die zijn aangesloten.

Versnelde weergave in voor- of achterwaartse richting

Vooruitspoelen

Houd [▶▶] van de regelknop ingedrukt.

Laat de knop los om de weergave te hervatten.

Versnelde weergave in achterwaartse richting

Houd [◀◀] van de regelknop ingedrukt.

Laat de knop los om de weergave te hervatten.



- Er is geen geluid hoorbaar terwijl het audiobestand wordt gezocht.
- Afhankelijk van de AAC-bestandsindeling is de versnelde weergave in voorwaartse en achterwaartse richting niet beschikbaar.

Fragment/bestand zoeken

Zoeken naar een liedje op de disk of in de map met audiobestanden.

Druk de regelknop naar [**◀◀**] of [**▶▶**].

Functie van diskwisselaar/audiobestand

Disk zoeken/map zoeken

Kiezen van de disk in de diskwisselaar of de map die is opgeslagen op de geluidsdrager met audiobestanden.

Druk de regelknop naar [FM] of [AM].

Accessoire van de DPX701U

Functie van de afstandsbediening

Direct zoeken naar een fragment/bestand

Zoeken naar een fragment/bestand door invoeren van fragment-/bestandsnummer.

1 Voer het fragment-/bestandsnummer in

Druk op de cijfertoetsen van de afstandsbediening.



- Het direct zoeken naar bestanden kan worden gekozen met een maximum van 999.

2 Zoek naar het fragment/bestand

Druk op de toets [**◀◀**] of [**▶▶**].

Annuleren van direct zoeken naar fragmenten/bestanden

Druk op de toets [**▶II**].

Accessoire van de DPX701U

Functie van diskwisselaars met afstandsbediening

Direct zoeken naar disks

Zoeken naar disks door het disknummer in te voeren.

1 Voer het disknummer in

Druk op de cijfertoetsen van de afstandsbediening.

2 Zoek de disk

Druk op de toets [+] of [-].

Annuleren van direct zoeken naar disks

Druk op de toets [**▶II**].



- Voer "0" in om disk 10 te zoeken.

Herhalen van een fragment/bestand/disk/map

Herhalen van het huidige liedje, de huidige disk in de diskwisselaar of de huidige map met audiobestanden.

Druk op de toets [REP].

Elke keer dat de toets wordt ingedrukt, verandert de herhaalfunctie in onderstaande volgorde.

Met CD & externe disk als geluidsbron

Herhaalde weergave	Display
Herhalen van een fragment	"Track Repeat ON" / "TRAC REP"
Herhalen van een disk (in een diskwisselaar)	"Disc Repeat ON" / "DISC REP"
UIT	"Repeat OFF" / "REP OFF"

Met een audiobestand als geluidsbron

Herhaalde weergave	Display
Herhalen van een bestand	"File Repeat ON" / "FILE REP"
Herhalen van een map	"Folder Repeat ON" / "FOLD REP"
UIT	"Repeat OFF" / "REP OFF"

Aftastweergave

Weergeven van het eerste gedeelte van elk liedje op de huidige disk of in de huidige map met audiobestanden om snel het gewenste liedje op te zoeken.

1 Start de aftastweergave

Druk op de toets [SCAN].

"Scan ON"/ "Track Scan ON"/ "File Scan ON"/ "SCAN ON"/ "TRAC SCN"/ "FILE SCN" wordt getoond.

2 Laat de toets los wanneer het gewenste fragment wordt weergegeven

Druk op de toets [SCAN].

Weergave in willekeurige volgorde

Weergeven van alle liedjes op de disk in willekeurige volgorde.

Druk op de toets [RDM].

Elke keer dat de toets wordt ingedrukt, wordt de functie voor weergave in willekeurige volgorde in- of uitgeschakeld.

Wanneer de weergave in willekeurige volgorde is ingeschakeld, wordt "Random ON"/ "Disc Random ON"/ "Folder RDM ON"/ "DISC RDM"/ "FOLD RDM" getoond.



- Wanneer u de regelknop naar [▶▶] drukt, start de weergave van het volgende liedje in willekeurige volgorde.

Functie van diskwisselaar

Weergave van een magazijn in willekeurige volgorde

Weergeven van alle liedjes op alle disks in de diskwisselaar in willekeurige volgorde.

Druk op de toets [M.RDM].

Elke keer dat de toets wordt ingedrukt, wordt de functie voor willekeurige weergave van het magazijn in- of uitgeschakeld.

Wanneer de willekeurige weergave van een magazijn is ingeschakeld, wordt "Magazine RDM ON"/ "MGZN RDM" getoond.



- Wanneer u de regelknop naar [▶▶] drukt, start de weergave van het volgende liedje in willekeurige volgorde.

Functie van audiobestand

Alle bestanden weergeven in willekeurige volgorde

Alle audiobestanden die zijn opgenomen op de geluidsdrager weergeven in willekeurige volgorde.

Houd de toets [A.RDM] ten minste 1 seconde ingedrukt.

Wanneer de weergave in willekeurige volgorde is ingeschakeld, wordt "All Random ON"/ "ALL RDM" getoond.

Annuleren van de weergave van alle bestanden in willekeurige volgorde

Druk op de toets [A.RDM].



- Wanneer u de regelknop naar [▶▶] drukt, start de weergave van het volgende liedje in willekeurige volgorde.

Functie van audiobestand

Keuzefunctie

Snel kiezen van het bestand of de map die u wilt beluisteren

1 Kies de keuzefunctie

Druk op de toets [FSEL].

Display	Keuzefunctie
"FILE SELECT"/ "FILE SEL"*1	Zie <Bestandkeuzefunctie> (blz. 31).
"FOLDER SELECT1"/ "FOLDER SELECT"/ "FLD SEL1"/ "FLD SEL"	Zie <Mapkeuze 1-functie> (blz. 32).
"FOLDER SELECT2"/ "FLD SEL2"*2	Zie <Mapkeuze 2-functie> (blz. 32).

Afsluiten van keuzefunctie



- De keuzefunctie werkt niet wanneer <Alle bestanden weergeven in willekeurige volgorde> (blz. 30) is ingeschakeld.
- *1 Deze functie kan niet worden gebruikt wanneer <Weergave in willekeurige volgorde> (blz. 30) op "ON" staat.
- *2 Deze functie kan niet worden gebruikt wanneer <Omschakelen van weergavemodus> (blz. 33) op iets anders is ingesteld dan "Folder Mode"/ "FOLDER" tijdens het weergeven van ACDrive-media.

2 Kies het bestand/de map

Zie de uitleg over de procedure uitgevoerd in elke keuzefunctie.

Rollen door het display met de bestands-/mapnamen

Houd [FM] van de regelknop ten minste 2 seconden ingedrukt.



- Tijdens het weergeven van de ACDrive-geluidsdrager kunt u de melding bij het kiezen van de map annuleren met <Sprakindex> (blz. 43).
- De melding <Sprakindex> (blz. 43) wordt niet gemaakt in de bestandkeuzefunctie.

Functie van audiobestand

Bestandkeuzefunctie

U kunt een audiobestand in de momenteel afgespeelde map op bestandsnaam kiezen.

1 Activeer de bestandkeuzefunctie

Druk op de toets [F.SEL].

Kies het display "FILE SELECT"/ "FILE SEL".
Zie <Keuzefunctie> (blz 31).

Bestandsnaamdisplay

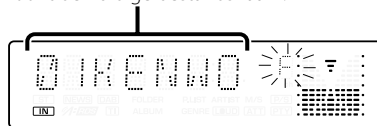
Toont de huidige bestandsnaam.



Bestandsnummerdisplay

Geeft het nummer van het bestand dat momenteel is gekozen.

Toont de huidige bestandsnaam.



2 Kies het bestand

Druk de regelknop naar [◀◀] of [▶▶].

Omschakelen tussen bestanden in eenheden van 10 liedjes

Druk de regelknop naar [FM] of [AM].

Met de toets [FM] gaat u 10 liedjes verder en met de toets [AM] gaat u 10 liedjes terug.



- U kunt de bestandkeuzefunctie kiezen tot maximum 999.

3 Kies het weer te geven bestand

Druk de regelknop in.

De bestandkeuzefunctie wordt uitgeschakeld en het getoonde audiobestand wordt weergegeven.

Functie van audiobestand

Mapkeuze 1-functie

Kies de doelmap door de hiërarchische niveaus van de mappen te volgen. Dit is handig wanneer audiobestanden per map worden beheerd.

1 Activeer de mapkeuze 1-functie

Druk op de toets [F.SEL].

Kies het display "FOLDER SELECT1"/ "FLD SEL1"/ "FOLDER SELECT"/ "FLD SEL".

Zie <Keuzefunctie> (blz. 31).

Mapnaam-display

Toont de huidige mapnaam.



Mapnummer-display

Toont het mapnummer dat bij de gekozen map hoort.

Toont de huidige mapnaam.



2 Kies het mapniveau*

Druk de regelknop naar [FM] of [AM].

Met de toets [FM] gaat u 1 niveau omlaag en met de toets [AM] 1 niveau omhoog.

Kiezen van een map van hetzelfde niveau

Druk de regelknop naar [◀◀] of [▶▶].

Met [◀◀] van de regelknop gaat u naar de vorige map en met [▶▶] van de regelknop naar de volgende map.

Terugkeren naar het hoogste niveau*

Druk op de toets [3].



- * Deze functie kan niet worden gebruikt wanneer <Omschakelen van weergavemodus> (blz. 33) op iets anders is ingesteld dan "Folder Mode"/ "FOLDER" tijdens het weergeven van ACDrive-media.

3 Kies de weer te geven map

Druk de regelknop in.

De mapkeuze functie wordt uitgeschakeld en het audiobestand in de getoonde map wordt weergegeven.

Functie van audiobestand

Mapkeuze 2-functie

Kies de doelmap tussen de mappen die audiobestanden bevatten. Alleen de map met afspeelbare audiobestanden wordt getoond.

1 Activeer de mapkeuze 2-functie

Druk op de toets [F.SEL].

Kies het display "FOLDER SELECT2"/ "FLD SEL2".

Zie <Keuzefunctie> (blz. 31).

Mapnaam-display

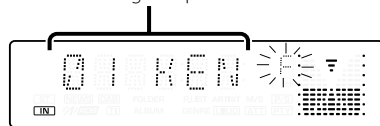
Toont de huidige mapnaam.



Mapnummer-display

Toont het mapnummer dat bij de gekozen map hoort.

Toont de huidige mapnaam.



2 Kies de map

Druk de regelknop naar [◀◀] of [▶▶].

Elke keer dat op de knop wordt gedrukt, worden de mappen met audiobestanden de ene na de andere getoond.

Controleer de naam van de map op het hoofdniveau

Druk de regelknop naar [FM] of [AM].

Met de toets [FM] wordt de mapnaam in het hogere niveau getoond.

Met de toets [AM] wordt de mapnaam in het lagere niveau getoond.

"□"/ "⏏" wordt getoond wanneer de map op het hoofdniveau wordt weergegeven.

3 Kies de weer te geven map

Druk de regelknop in.

De mapkeuzefunctie wordt uitgeschakeld en het audiobestand in de getoonde map wordt weergegeven.

Functie van ACDrive-geluidsdrager

Omschakelen van weergavemodus

Bepalen van de weergavevolgorde van de nummers per categorie.

Druk op de toets [S.MODE].

Elke keer dat u op de toets drukt, wisselt de weergavemodus tussen de modi getoond in de onderstaande tabel.

De weergavemodus-indicator wordt ingeschakeld. (alleen DPX501U)

Weergavemodus	Sorteervolgorde
"PlayList Mode"/ "PLAYLIST"	Volgorde van weergavelijst.
"Genre Mode"/ "GENRE"	Op genre.
"Artist Mode"/ "ARTIST"	Op artiest.
"Album Mode"/ "ALBUM"	Op album.
"Folder Mode"/ "FOLDER"	Op map opgenomen op geluidsdrager.



- De categorie-informatie van elk liedje bestaat uit de gegevens die in Media Manager werden geregistreerd wanneer de ACDrive-geluidsdrager werd gecreëerd.
- De melding bij het veranderen van de functie kan worden geannuleerd met <Spraaindex> (blz. 43).
- Met de [AM]- en [FM]-knop kunt u verdergaan naar de weergavemodus-informatie.

Functie van ACDrive-geluidsdrager

Letterzoekfunctie

U kunt zoeken naar het liedje dat u wilt weergeven door de beginletter van de naam van het genre, de artiest of het album te kiezen.

1 Activeer de letterzoekfunctie

Houd de toets [S.MODE] ten minste 1 seconde ingedrukt.



- Deze functie werkt niet wanneer <Alle bestanden weergeven in willekeurige volgorde> (blz. 30) is ingeschakeld.

- Deze functie is alleen beschikbaar wanneer de weergavemodus is ingesteld op genre, artiest of album.

Annuleren van de letterzoekfunctie

Druk op de toets [S.MODE].

2 Start de letterzoekfunctie

Druk de regelknop naar [◀◀] of [▶▶].

De beginletters van de naam van het genre, de artiest of het album worden in volgorde getoond en gelezen.



- De melding van de beginletter kan worden geannuleerd met <Spraaindex> (blz. 43).
- Wanneer u tijdens de letterzoekfunctie de regelknop naar de tegenovergestelde kant [◀◀] of [▶▶] drukt, worden de beginletters in omgekeerde volgorde getoond en gelezen.
- De letterzoekfunctie kan niet worden geannuleerd wanneer ze is gestart.

3 Kies het liedje dat u wilt weergeven

Druk op de regelknop wanneer de beginletter van het liedje dat u zoekt wordt getoond en gelezen.

De groep van de gekozen beginletter wordt weergegeven.



- De letterzoekfunctie kan worden uitgevoerd voor de letters van het alfabet (A-Z).

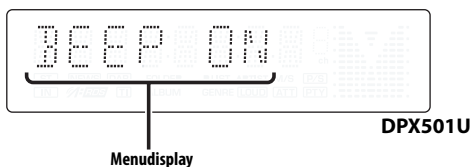
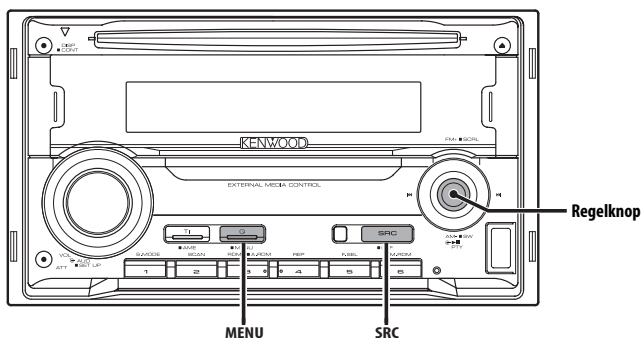
Laten rollen van tekst/titel

De getoonde CD-tekst, tekst van audiobestand of MD-titel over het display laten rollen.

Houd [FM] van de regelknop ten minste 2 seconden ingedrukt.



- Wanneer de <Regeling van de displayverlichting> (blz. 37) is uitgeschakeld, kan het display tijdens het rollen van de tekst verduisteren.



Menusysteem

Instellen van de pieptoon tijdens de bediening, enz.

Hieronder wordt de basisbediening van het menusysteem uitgelegd. Na deze uitleg volgt een beschrijving van alle beschikbare functies en de daarbij behorende instellingen.

1 Activeer de menufunctie

Houd de toets [MENU] ten minste 1 seconde ingedrukt.

"MENU" wordt getoond.

2 Kies het menu-item

Druk de regelknop naar [FM] of [AM].

Voorbeeld: Wanneer u de pieptoon wilt instellen, kiest u het display "Beep"/ "BEEP".

3 Stel het menu-item in

Druk de regelknop naar [◀◀] of [▶▶].

Voorbeeld: Wanneer u "Beep"/ "BEEP" kiest, wordt gewisseld tussen "Beep : ON"/ "BEEP ON" en "Beep : OFF"/ "BEEP OFF" elke keer dat u de knop indrukt. Kies 1 van deze opties als instelling.

U kunt andere items instellen door terug te keren naar stap 2.

4 Sluit de menufunctie af

Druk op de toets [MENU].



- De mogelijke instellingen van de overige functies die op de hierboven beschreven wijze worden bediend, staan in onderstaande tabel. (In de meeste gevallen is de bovenste instelling in de tabel de oorspronkelijke instelling.)

Functies die op een andere wijze worden bediend (<Handmatig instellen van de klok> enz.), worden stap voor stap uitgelegd.

- Drie menu-items verschijnen op het display. Het middelste menu-item is het item dat u kunt instellen. (alleen DPX701U)

In stand-by

Beveiligingscode

Door het activeren van de beveiligingscode voorkomt u dat het audiosysteem door iemand anders kan worden gebruikt. Zodra de beveiligingscode is geactiveerd, is de invoer van een geautoriseerde beveiligingscode noodzakelijk om het audiosysteem in te schakelen wanneer het uit het voertuig is genomen. De indicatie dat deze beveiligingscode is geactiveerd voorkomt diefstal van uw waardevolle audiosysteem.



- U kunt de beveiligingscode instellen wanneer <Instelling van de demonstratiemodus> (blz. 45) is uitgeschakeld.
- Wanneer de beveiligingscodefunctie eenmaal is geactiveerd, kan de functie niet meer gedeactiveerd worden.
De beveiligingscode is het 4-cijferige getal dat in het "Car Audio Passport" van dit toestel staat.

1 Schakel het toestel in stand-by

Druk op de toets [SRC].

Kies het "STANDBY"-display.

2 Activeer de menufunctie

Houd de toets [MENU] ten minste 1 seconde ingedrukt.

Wanneer "MENU" wordt getoond, verschijnt eveneens "Security Set"/ "CODE SET".

3 Activeer de beveiligingscodefunctie

Houd de regelknop ten minste 1 seconde ingedrukt.

Wanneer "Enter"/ "ENTER" wordt getoond, verschijnt eveneens "Security Set"/ "CODE".

4 Kies de in te voeren cijfers

Druk de regelknop naar [◀◀] of [▶▶].

5 Kies de cijfers voor de beveiligingscode

Druk de regelknop naar [FM] of [AM].

6 Herhaal stappen 4 en 5 om de volledige beveiligingscode in te voeren.

7 Bevestig de beveiligingscode

Houd de regelknop ten minste 3 seconden ingedrukt.

Wanneer "Re-Enter"/ "RE-ENTER" wordt getoond, verschijnt eveneens "Security Set"/ "CODE".

8 Herhaal de stappen 4 t/m 7 en voer de beveiligingscode opnieuw in.

"Approved"/ "APPROVED" wordt getoond.

De beveiligingscodefunctie wordt geactiveerd.



- Wanneer u een verkeerde code invoert, moet de procedure vanaf stap 4 worden herhaald.

Terugstellen van de beveiligingscodefunctie wanneer het audiosysteem voor het eerst wordt gebruikt nadat het is losgekoppeld van de accuvoeding of wanneer op de resettoets wordt gedrukt

1 Schakel de spanning in.

2 Herhaal de stappen 4 t/m 7 en voer de beveiligingscode opnieuw in.

"Approved"/ "APPROVED" wordt getoond.

Het toestel kan gebruikt worden.



- Indien een verkeerde code is ingevoerd, wordt de melding "Waiting"/ "WAITING" getoond en wordt de onderstaande blokkeringstijd voor de invoer geactiveerd.

Nadat de blokkeringstijd voor de invoer is verstreken, word de melding "Security"/ "CODE" getoond en kan de code opnieuw ingevoerd worden.

Aantal keren dat een verkeerde code werd ingevoerd	Blokkeringstijd voor de invoer
1	—
2	5 minuten
3	1 uur
4	24 uur

In stand-by

Geluidssignaal van aanraaksensor

In- en uitschakelen van het geluidssignaal (pieptoon) waarmee een bediening wordt aangegeven.

Display	Instelling
"Beep: ON"/ "BEEP ON"	Het geluidssignaal wordt weergegeven.
"Beep: OFF"/ "BEEP OFF"	Het geluidssignaal wordt geannuleerd.

In stand-by

Handmatig instellen van de klok



- De klok kan handmatig worden ingesteld wanneer de <Synchronieklok> (blz. 36) is uitgeschakeld.

1 Kies de functie voor het instellen van de klok

Druk de regelknop naar [FM] of [AM].
Kies het display "Clock Adjust"/ "CLK ADJ".

2 Activeer de functie voor het instellen van de klok

Houd de regelknop ten minste 1 seconde ingedrukt.
Het klokdisplay knippert.

3 Stel de uren in

Druk de regelknop naar [FM] of [AM].

Stel de minuten in

Druk de regelknop naar [◀◀] of [▶▶].

4 Sluit de functie voor het instellen van de klok af

Druk op de toets [MENU].

Functie van de DPX701U

In stand-by

Instellen van de datum

1 Kies de functie voor het instellen van de datum

Druk de regelknop naar [FM] of [AM].
Kies het display "Date Adjust".

2 Activeer de functie voor het instellen van de datum

Houd de regelknop ten minste 1 seconde ingedrukt.
Het datumdisplay knippert.

3 Kies de in te stellen aanduiding (dag, maand of jaar)

Druk de regelknop naar [◀◀] of [▶▶].
De aanduiding die knippert kan worden ingesteld.

4 Stel elke aanduiding in

Druk de regelknop naar [FM] of [AM].

5 Herhaal stappen 3 en 4 om de datum volledig in te stellen.

6 Sluit de functie voor het instellen van de datum af

Druk op de toets [MENU].

Functie van de DPX701U

In stand-by

Datumfunctie

Instellen van het datumformaat.

1 Kies de datumfunctie

Druk de regelknop naar [FM] of [AM].
Kies het display "Date Mode".

2 Kies het datumformaat

Druk de regelknop naar [◀◀] of [▶▶].

3 Sluit de menufunctie af

Druk op de toets [MENU].

In stand-by

Synchronieklok

Synchroniseren van de klok met het tijdsignaal dat door een RDS-zenders wordt uitgezonden.

Display	Instelling
"SYNC : ON"/ "SYNC ON"	Synchroniseert de klok.
"SYNC : OFF"/ "SYNC OFF"	Voor handmatige instelling van de klok.



- Het synchroniseren van de klok duurt 3 tot 4 minuten.

In stand-by

Indirecte verlichting

U kunt de zone rond het display met zachte indirecte verlichting verlichten.

Display	Instelling
"Lighting : ON"/ "LGHT ON"	Inschakelen van indirecte verlichting.
"Lighting : OFF"/ "LGHT OFF"	Uitschakelen van indirecte verlichting.

Regeling van de displayverlichting

Deze functie schakelt het display uit wanneer er geen bediening plaatsvindt gedurende vijf seconden. Dit is een handige functie wanneer u 's avonds of 's nachts rijdt.

Display	Instelling
"Display : ON" / "DISP ON"	Het display blijft ingeschakeld.
"Display : OFF" / "DISP OFF"	Het display wordt uitgeschakeld wanneer er geen bediening plaatsvindt gedurende vijf seconden.



- Stel de regeling van de displayverlichting in wanneer de <Instelling van de demonstratiemodus> (blz. 45) is ingesteld op UIT.
- Wanneer het display is uitgeschakeld, wordt het weer ingeschakeld door een druk op een willekeurige toets.
- Wanneer het display is uitgeschakeld, zijn alleen de volgende bedieningen mogelijk:
 - Volume
 - Demping
 - Kiezen van de geluidsbron
 - Uitwerpen van de disk
 - Uitschakelen van het toestel
- Tijdens de regeling van een functie, zoals menusysteem, blijft het display ingeschakeld.

In stand-by

Dimmer

Automatisch dimmen van het display wanneer de autolichten ontstoken worden.

Display	Instelling
"Dimmer : ON" / "DIM ON"	Het display wordt gedimd
"Dimmer : OFF" / "DIM OFF"	Het display wordt niet gedimd

Functie van de DPX501U

In stand-by

Omschakelen van de voor-uitgang

Omschakelen van de voor-uitgang tussen de achterluidspreker en de subwoofer. (De subwooferuitvoer wordt niet beïnvloed door de fader.)

Display	Instelling
"SWPRE R"	Achterste voor-uitgang.
"SWPRE SW"	Voor-uitgang subwoofer.

In stand-by

Instelling van de ingebouwde versterker

Regeling van de ingebouwde versterker.

De kwaliteit van de voor-uitgang wordt verbeterd door deze regeling uit te schakelen.

Display	Instelling
"AMP : ON" / "AMP ON"	De ingebouwde versterker wordt geactiveerd.
"AMP : OFF" / "AMP OFF"	De ingebouwde versterker wordt gedeactiveerd.

Andere stand dan stand-by/

Wanneer het dubbele-zonesysteem is ingeschakeld

Instellen van dubbele-zonesysteem

Instellen van het geluid van het voorste en het achterste kanaal wanneer het dubbele-zonesysteem is ingeschakeld.

Display	Instelling
"Zone2 : Rear" / "ZONE2 R"	De subbron (hulpingsbron) moet het achterste kanaal zijn.
"Zone2 : Front" / "ZONE2 F"	De subbron (hulpingsbron) moet het voorste kanaal zijn.

Menusysteem

Andere stand dan stand-by

B.M.S. (Bass Management System)

Instellen van het versterkingsniveau van de lage tonen van de externe versterker met het hoofdtoestel.

Display	Instelling
"AMP Bass : Flat"/ "BMS FLT"	Het versterkingsniveau van de lage tonen is vlak.
"AMP Bass : +6"/ "BMS +6"	Het versterkingsniveau van de lage tonen is laag (+6dB).
"AMP Bass : +12"/ "BMS +12"	Het versterkingsniveau van de lage tonen is matig (+12dB).
"AMP Bass : +18"/ "BMS +18"	Het versterkingsniveau van de lage tonen is hoog (+18dB).



- Raadpleeg de catalogus of de gebruiksaanwijzing voor vermogensversterkers die via dit toestel bediend kunnen worden.
- Er zijn versterkermodellen die instelbaar zijn van vlak tot +18 dB, en er zijn versterkermodellen die instelbaar zijn van vlak tot +12 dB.
Wanneer een versterker is aangesloten die alleen instelbaar is tot +12, is instelling op een hogere waarde zelfs niet mogelijk wanneer "AMP Bass : +18"/ "BMS +18" wordt gekozen.

Andere stand dan stand-by

B.M.S. -frequentieverschuiving

Instellen van de door B.M.S. te versterken middenfrequentie.

Display	Instelling
"AMP FREQ : Normal"/ "BMSF NML"	Versterken met de normale middenfrequentie.
"AMP FREQ : Low"/ "BMSF LOW"	Verlagen van de middenfrequentie met 20%.

Wanneer een LX AMP-toestel is aangesloten

AMP-regeling

U kunt de LX AMP regelen die is aangesloten op het toestel.

1 Kies de AMP-regelfunctie

Druk de regelknop naar [FM] of [AM].

Kies het display "AMP Control"/ "AMP CTRL".

2 Activeer de AMP-regelfunctie

Houd de regelknop ten minste 1 seconde ingedrukt.

3 Kies het in te stellen item van de AMP-regeling

Druk de regelknop naar [FM] of [AM].



- Zie de bijgeleverde handleiding van de LX AMP voor meer informatie over de AMP-regeling.

4 Stel het item van de AMP-regeling in

Druk de regelknop naar [◀◀] of [▶▶].

5 Sluit de AMP-regelfunctie af

Druk op de toets [MENU].



- Bediening van de LX AMP is niet mogelijk in stand-by.

Nieuwsuitzendingen met uitschakeling voor een bepaalde periode

Er wordt automatisch naar een nieuwsuitzending overgeschakeld zodra deze begint, zelfs wanneer u niet naar de radio luistert. Tevens kan er een periode worden ingesteld gedurende welke er niet overgeschakeld mag worden.

Display en instelling

"News : OFF" / "NEWS OFF"

"News : 00min" / "NEWS 00M"

:

"News : 90min" / "NEWS 90M"

Wanneer "News : 00min" / "NEWS 00M" — "News : 90min" / "NEWS 90M" wordt ingesteld, wordt de nieuwsuitzending ingeschakeld.

Wanneer de nieuwsuitzending is ingeschakeld, licht de indicator "news" op. (alleen DPX501U)

Wanneer een nieuwsuitzending start, wordt "NEWS" getoond en wordt automatisch naar de nieuwsuitzending overgeschakeld.



- Wanneer u de instelling "News : 20min" / "20MIN" kiest, wordt er de eerste 20 minuten na een nieuwsuitzending niet opnieuw op een nieuwsuitzending afgestemd.
- Het volume van de nieuwsuitzending staat op hetzelfde niveau als werd ingesteld voor <Verkeersinformatie> (blz. 24).
- Deze functie is alleen beschikbaar wanneer de zender de PTY-code voor nieuwsuitzending uitzendt of behoort tot een <Enhanced Other Network> dat de PTY-code voor nieuwsuitzending uitzendt.
- Wanneer de nieuwsuitzending is ingeschakeld, schakelt de tuner over naar een FM-zender.

In de tunerstand

Lokaal zoeken

Er wordt bij automatisch zoeken alleen afgestemd op zenders die goed te ontvangen zijn.

Display Instelling

"Local Seek : OFF" / "L.O.S OFF" De functie voor lokaal zoeken is uitgeschakeld.

"Local Seek : ON" / "L.O.S ON" De functie voor lokaal zoeken is ingeschakeld.

In de tunerstand

Afstemfunctie

Kiest de afstemfunctie.

Afstemfunctie	Display	Werking
Automatisch zoeken	"Seek Mode : Auto1" / "AUTO 1"	Automatisch zoeken naar een zender.
Voorkeuzezender zoeken	"Seek Mode : Auto2" / "AUTO 2"	Op volgorde zoeken langs de in het voorkeuzegeheugen opgeslagen zenders.
Handmatig	"Seek Mode : Manual" / "MANUAL"	Handmatig op een zender afstemmen.

AF (Alternative Frequency)

Wanneer de ontvangst verslechtert, wordt automatisch op een andere frequentie overgeschakeld waarop hetzelfde programma in hetzelfde RDS-netwerk wordt uitgezonden als daardoor een betere ontvangst kan worden verkregen.

Display Instelling

"AF : ON" / "AF ON" De AF-functie is ingeschakeld.

"AF : OFF" / "AF OFF" De AF-functie is uitgeschakeld.

Wanneer de AF-functie is ingeschakeld, licht de indicator "RDS" op.



- Wanneer er geen andere zenders met hetzelfde programma in het RDS-netwerk beschikbaar zijn, kan het voorkomen dat de uitzending voortdurend wordt onderbroken. Schakel in dat geval de AF-functie uit.

Beperken van de RDS-regio (regionale functie)

U kunt ervoor kiezen de RDS-zenders die met de AF-functie voor een bepaald netwerk worden ontvangen tot een bepaalde regio te beperken.

Display	Instelling
"Regional : ON" / "REG ON"	De regionale functie is ingeschakeld.
"Regional : OFF" / "REG OFF"	De regionale functie is uitgeschakeld.



- Zonder de AF-functie te beperken tot het opgegeven gebied en netwerk, wordt er gezocht naar zenders met een goede ontvangst in hetzelfde RDS-netwerk.

Automatische TP-afstemfunctie

Wanneer de verkeersinformatiefunctie is ingeschakeld en de ontvangst tijdens het luisteren naar een verkeersinformatiezender niet goed is, wordt automatisch gezocht naar een andere verkeersinformatiezender die beter ontvangen kan worden.

Display	Instelling
"Auto TP Seek : ON" / "ATPS ON"	De automatische TP-afstemfunctie is ingeschakeld.
"Auto TP Seek : OFF" / "ATPS OFF"	De automatische TP-afstemfunctie is uitgeschakeld.

Tijdens FM-ontvangst

Mono-ontvangst

Door stereo-uitzendingen in mono te ontvangen, kan ruis worden verminderd.

Display	Instelling
"MONO : OFF" / "MONO OFF"	De mono-ontvangst is uitgeschakeld.
"MONO : ON" / "MONO ON"	De mono-ontvangst is ingeschakeld.

Regeling van extern display

Veranderen van het display van het externe display dat op dit toestel is aangesloten.

Display

"DISP Out Select" / "OEM DISP"

Elke keer dat de knop naar [◀◀] of [▶▶] wordt gedrukt, verandert het display.

Functie van de DPX701U

Vastleggen van disknamen (DNPS)

Toewijzen van namen aan CD's.

1 Start de weergave van de disk waaraan u een naam wilt toewijzen



- Er kan geen titel worden toegewezen aan een MD of een geluidsdrager met audiobestanden.

2 Activeer de menufunctie

Houd de toets [MENU] ten minste 1 seconde ingedrukt.

"MENU" wordt getoond.

3 Kies de functie voor het vastleggen van namen

Druk de regelknop naar [FM] of [AM].

Kies het display "Name Set".

4 Activeer de functie voor het vastleggen van namen

Houd de regelknop ten minste 1 seconde ingedrukt.

5 Verplaats de cursor naar de tekeninvoerpositie

Druk de regelknop naar [◀◀] of [▶▶].

6 Kies het soort teken

Druk de regelknop in.

Elke keer dat de knop wordt ingedrukt, verandert het soort teken in onderstaande volgorde.

Soort teken

Hoofdletters

Kleine letters

Cijfers en symbolen

Speciale tekens (accenten)

7 Kies de tekens

Druk de regelknop naar [FM] of [AM].



- Tekens kunnen ook worden ingevoerd met behulp van de cijfertoetsen van een afstandsbediening.

Voorbeeld: Voor invoer van "DANCE".

Teken	Toets	Aantal keren indrukken
"D"	[3]	1
"A"	[2]	1
"N"	[6]	2
"C"	[2]	3
"E"	[3]	2

8 Herhaal stappen 5 t/m 7 en voer de naam in.

9 Sluit de menufunctie af

Druk op de toets [MENU].



- Wanneer er gedurende 10 seconden geen bediening plaatsvindt, wordt de tot op dat moment ingevoerde naam vastgelegd en wordt de functie voor het vastleggen van namen afgesloten.
- U kunt namen toewijzen aan de volgende geluidsdragers:
 - Interne CD-speler: 10 disks
 - Externe CD-wisselaar/ speler: afhankelijk van de CD-wisselaar/ speler. Raadpleeg de gebruiksaanwijzing van de CD-wisselaar/ speler.
- De naam van een CD kan alleen worden veranderd door dezelfde procedure nogmaals uit te voeren.

Instellen van het display van de hulpingsbron

Kiezen van het display bij het overschakelen naar een hulpingsbron.

1 Kies de hulpingsbron

Druk op de toets [SRC].

Kies het display "AUX"/ "AUX EXT".

2 Activeer de menufunctie

Houd de toets [MENU] ten minste 1 seconde ingedrukt.

"MENU" wordt getoond.

3 Kies de functie voor het instellen van het display van de hulpingsbron

Druk de regelknop naar [FM] of [AM].

Kies het display "Name Set"/ "NAME SET".

4 Activeer de functie voor het instellen van het display van de hulpingsbron

Houd de regelknop ten minste 1 seconde ingedrukt.

Het huidige gekozen display voor de hulpingsbron wordt getoond.

5 Kies het display van de hulpingsbron

Druk de regelknop naar [◀◀] of [▶▶].

Telkens als u op de knop drukt, verandert het display zoals hieronder wordt aangegeven.

- "AUX"/ "AUX EXT"
- "DVD"
- "PORTABLE"
- "GAME"
- "VIDEO"
- "TV"

6 Sluit de menufunctie af

Druk op de toets [MENU].



- Wanneer er gedurende 10 seconden geen bediening plaatsvindt, wordt de tot op dat moment ingevoerde naam vastgelegd en wordt de functie voor het instellen van het display van de hulpingsbron afgesloten.
- Het hulpingsdisplay kan alleen worden ingesteld wanneer de ingebouwde hulpingsbron of de hulpingsbron van de optionele KCA-S210A wordt gebruikt.

Functies van de DPX701U (Russisch verkoopgebied)

In stand-by

Kiezen van Russische lettertekens

Kies Russisch als een tekstdisplaytaal.

Display	Instelling
"Russian : ON"	Geeft de tekst in Russische lettertekens weer.
"Russian : OFF"	Geeft de tekst in Europese lettertekens weer.



- De tekst weergegeven in Russische lettertekens is als volgt.
 - Mapnaam/ bestandsnaam/ fragmenttitel/ artiestnaam/ albumnaam
- De tekst maakt geen onderscheid tussen hoofd- en kleine letters in Russische lettertekens.

Laten rollen van tekst

Instellen van de functie voor het laten rollen van tekst over het display.

Display	Instelling
"Scroll : Manual"/ "SCL MANU"	Tekst rolt niet.
"Scroll : Auto"/ "SCL AUTO"	Tekst rolt wanneer het display verandert.



- U kunt de volgende tekst laten rollen.
 - CD-tekst
 - Mapnaam/bestandsnaam/fragmenttitel/ artiestnaam/albumnaam
 - MD-titel
 - Radiotekst

In stand-by

Instelling van de ingebouwde hulpingangsfunctie

Instellen van de ingebouwde hulpingangsfunctie.

Display	Instelling
"Built in AUX : OFF"/ "AUX OFF"	Bij het kiezen van de geluidsbron is de hulpingang niet beschikbaar.
"Built in AUX : ON"/ "AUX ON"	Bij het kiezen van de geluidsbron is de hulpingang wel beschikbaar.

In stand-by

Spanning uitschakelen na een bepaalde periode

Instellen van een bepaalde tijd waarna de spanning automatisch wordt uitgeschakeld wanneer het toestel in stand-by blijft staan. Deze functie kan de accu van de auto beschermen.

Display	Instelling
"Power OFF : --- --"/ "OFF ---"	De functie voor het uitschakelen van de spanning is uitgeschakeld.
"Power OFF : 20min"/ "OFF 20M"	Schakelt de spanning uit na 20 minuten. (oorspronkelijke instelling)
"Power OFF : 40min"/ "OFF 40M"	Schakelt de spanning uit na 40 minuten.
"Power OFF : 60min"/ "OFF 60M"	Schakelt de spanning uit na 60 minuten.



- Deze instelling gebeurt na het instellen van de <Beveiligingscode> (blz. 35).

In stand-by

Instelling van CD Read

Wanneer er een probleem is met de weergave van een CD met een speciaal formaat, speelt deze instelling de CD geforceerd af.

Display	Instelling
"CD Read : 1" / "CD READ 1"	Weergave van CD en audiobestand.
"CD Read : 2" / "CD READ 2"	Geforceerde weergave van CD.



- Met de instelling "CD Read : 2" / "CD READ 2" kan geen audiobestand worden weergegeven. Het is mogelijk dat sommige muziek-CD's ook in de stand "CD Read : 2" / "CD READ 2" niet kunnen worden weergegeven.

Functie van ACDrive-geluidsdrager

Spraakindex

Instellen van de melding tijdens de weergave van ACDrive-geluidsdrager.

Display	Instelling
"Voice Index : ON" / "V-ID ON"	Melding van de begeleiding.
"Voice Index : OFF" / "V-ID OFF"	Geen melding.



- DPX701U (Russisch verkoopgebied)
De standaardinstelling is "Voice Index : OFF".

In de CD/ USB-modus

Tonen van de ACDrive-firmwareversie

Tonen van de firmwareversie met de ACDrive-functie.

1 Kies het display van de firmwareversie

Druk de regelknop naar [FM] of [AM].

Kies het display "ACD F/W Version" / "ACD VER".

2 Toon de ACDrive-firmwareversie

Druk de regelknop naar [◀◀] of [▶▶].

In de CD/ USB-modus

Tonen van de unieke ID

Tonen van het serienummer voor elk product.

1 Kies de unieke ID-displayfunctie

Druk de regelknop naar [FM] of [AM].

Kies het display "ACD Unique ID" / "ACD ID".

2 Toon de unieke ID

Druk de regelknop naar [◀◀] of [▶▶].

Andere stand dan stand-by

Audiovoorkeurgeheugen

Vastleggen van de waarden die zijn ingesteld met de geluidsregeling. Het geheugen kan niet worden gewist met de resettoets.

1 Stel de geluidsregeling in

Zie de procedure hieronder voor het instellen van de geluidsregeling.

- <Audioregeling> (blz. 12)
- <Audio-instelling> (blz. 14)

2 Activeer de menufunctie

Houd de toets [MENU] ten minste 1 seconde ingedrukt.

"MENU" wordt getoond.

3 Kies de audiovoorkeurfunctie

Druk de regelknop naar [FM] of [AM].

Kies het display "Audio Preset"/ "A-PRESET".

4 Activeer de audiovoorkeurfunctie

Houd de regelknop ten minste 1 seconde ingedrukt.

5 Kies het audiovoorkeurgeheugen

Druk de regelknop naar [FM] of [AM].

Kies het display "Memory"/ "MEMORY".

6 Leg de audiovoorkeur vast in het geheugen

Houd de regelknop ten minste 2 seconden ingedrukt.

De aanduiding "Memory"/ "MEMORY" knippert 1 keer.

7 Sluit de audiovoorkeurfunctie af

Druk op de toets [MENU].



- Sla 1 audiovoorkeurgeheugen op. Opslaan per bron is niet mogelijk.
- Wanneer u op de resettoets drukt, worden alle bronnen ingesteld op de vastgelegde instelwaarden.
- De volgende instellingen kunnen niet worden vastgelegd.
Volume, balans, fader, toonversterking, volumecompensatie, dubbele-zonesysteem, achtereervolume

Andere stand dan stand-by

Audiovoorkeuroproep

Oproepen van de geluidsinstellingen die zijn vastgelegd in het <Audiovoorkeurgeheugen> (blz. 44).

1 Kies de geluidsbron

Druk op de toets [SRC].

2 Activeer de menufunctie

Houd de toets [MENU] ten minste 1 seconde ingedrukt.

"MENU" wordt getoond.

3 Kies de audiovoorkeurfunctie

Druk de regelknop naar [FM] of [AM].

Kies het display "Audio Preset"/ "A-PRESET".

4 Activeer de audiovoorkeurfunctie

Houd de regelknop ten minste 1 seconde ingedrukt.

5 Kies de audiovoorkeurgeheugenoproep

Druk de regelknop naar [FM] of [AM].

Kies het display "Recall"/ "RECALL".

6 Roep de audiovoorkeuringstellingen op

Houd de regelknop ten minste 2 seconden ingedrukt.

De aanduiding "Recall"/ "RECALL" knippert 1 keer.

7 Sluit de audiovoorkeurfunctie af

Druk op de toets [MENU].



- Het gebruikersgeheugen van <System Q> (blz. 12) wordt gewijzigd in de waarde die werd opgeroepen.
- Het item brontoongheugen van <Audioregeling> (blz. 12) wordt gewijzigd in de waarde die door de gekozen bron werd opgeroepen.

In stand-by

Instelling van de demonstratiemodus

Stelt de demonstratiemodus in.

1 Kies de demonstratiemodus

Druk de regelknop naar [FM] of [AM].

Kies het display "DEMO Mode"/ "DEMO".

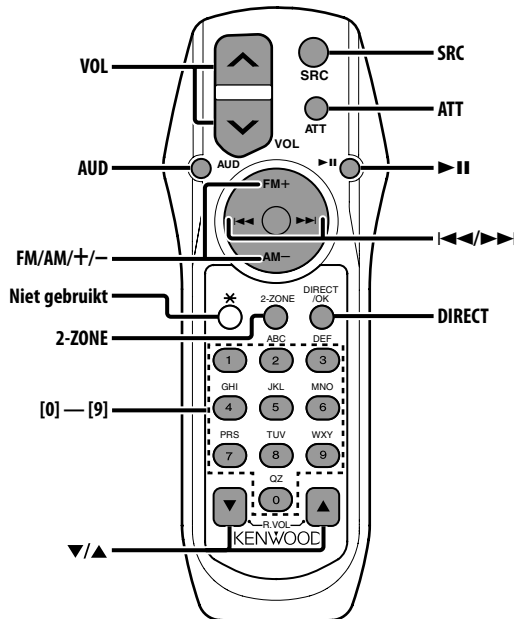
2 Stel de demonstratiemodus in

Houd de regelknop ten minste 2 seconden ingedrukt.

Elke keer dat de knop gedurende ten minste 2 seconden wordt ingedrukt, verandert de demonstratiemodus in onderstaande volgorde.

Display	Instelling
"DEMO Mode : ON" / "DEMO ON"	De demonstratiefunctie is ingeschakeld.
"DEMO Mode : OFF" / "DEMO OFF"	De demonstratiefunctie afsluiten (normale functie).

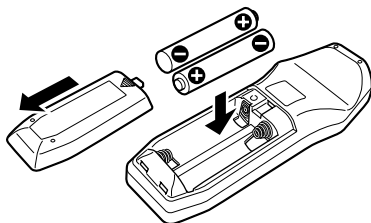
Basisbedieningen met de afstandsbediening



Batterijen plaatsen en vervangen

Gebruik twee "AA"/ "R6"-batterijen. Druk het deksel omlaag en schuif het weg, zoals de afbeelding laat zien.

Let bij het plaatsen van de batterijen op de + en - polen. Volg hierbij de afbeelding in het batterijvak.



⚠ WAARSCHUWING

- Bewaar batterijen buiten het bereik van kinderen. Raadpleeg onmiddellijk een arts wanneer een batterij wordt ingeslikt.



- Plaats de afstandsbediening niet op warme plaatsen zoals het dashboard.

Basisbediening

[VOL]-toetsen

Regelen het volume.

[SRC]-toets

Elke keer dat de toets wordt ingedrukt, verandert de geluidsbron.

Zie <Kiezen van de geluidsbron> (blz. 11) voor meer informatie over het kiezen van de geluidsbron.

[ATT]-toets

Verlaagt het volume snel.

Wanneer de toets opnieuw wordt ingedrukt, wordt het vorige niveau hersteld.

Audioregeling

[AUD]-toets

Kiest het in te stellen audio-item.

[VOL]-toetsen

Stellen het audio-item in.



- Zie <Audioregeling> (blz. 12) voor de bedieningsmethode, zoals de procedures voor audioregeling en andere.
- Alleen het item basisaudio kan worden gekozen en ingesteld met de afstandsbediening. Het kiezen en instellen van het item gedetailleerde audio is niet mogelijk.

Dubbele-zonesysteem

[2-ZONE]-toets

Elk keer dat de toets wordt ingedrukt, wordt "2 ZONE" van <Audio-instelling> (blz. 14) in- of uitgeschakeld.

[▲]/ [▼]-toetsen

Regelen het volume van het achterste kanaal. Het achterste kanaal wordt geactiveerd wanneer het dubbele-zonesysteem is ingeschakeld.

Met tuner als geluidsbron

[FM]/ [AM]-toetsen

Kiezen de golfband.

Elke keer dat de toets [FM] wordt ingedrukt, wordt overgeschakeld tussen de golfbanden FM1, FM2 en FM3.

[◀◀]/ [▶▶]-toetsen

Stemmen af op een hogere of lagere frequentie.

[0] — [9]-toetsen

Druk op de toetsen [1] — [6] om voorkeuzenders op te roepen.

[DIRECT]-toets

Activeert en annuleert de functie voor <Direct afstemmen> (blz. 22).

[▶II]-toets

Activeert en annuleert de functie <PTY (Program Type)> (blz. 25).

Met disk/USB als bron

[◀◀]/ [▶▶]-toetsen

Vooruit/achteruitspoelen van fragmenten/ bestanden.

[+]/ [-]-toetsen

Vooruit/achteruitspoelen van disks/mappen.

[▶II]-toets

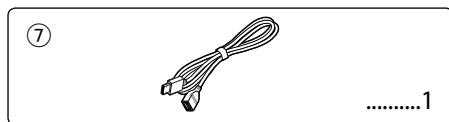
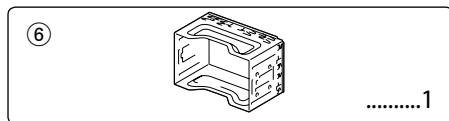
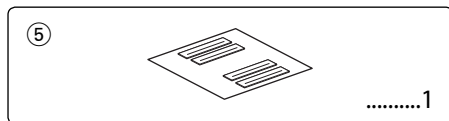
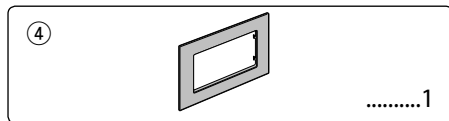
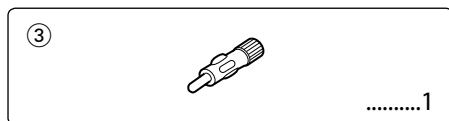
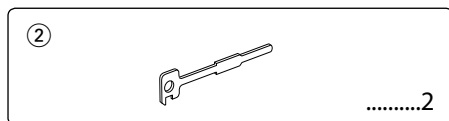
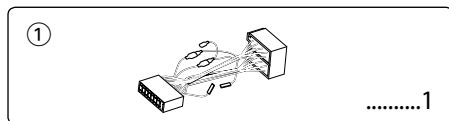
Elke keer dat de toets wordt ingedrukt, wordt het fragment tijdelijk onderbroken of hervat.

[0] — [9]-toetsen

Voor het invoeren van fragment-/bestand-/ disknummers bij <Direct zoeken naar een fragment/bestand> (blz. 29) en <Direct zoeken naar disks> (blz. 29).

Toebehoren/Installatieprocedure

Toebehoren



Installatieprocedure

1. Voorkom kortsluiting door de sleutel uit het contact te halen en de minkabel (⊖) van de accu los te koppelen.
2. Verbind de juiste ingangs- en uitgangskabel met elk toestel.
3. Verbind de kabel met de bedradingsbundel.
4. Neem stekker B van de bedradingsbundel en verbind hem met de luidspreker aansluiting in de auto.

5. Neem stekker A van de bedradingsbundel en verbind hem met de externe spanningsaansluiting van de auto.
6. Neem de bedradingsbundel en verbind deze met het toestel.
7. Installeer het toestel in de auto.
8. Sluit de minpool (⊖) van de accu weer aan.
9. Druk op de resettoets.

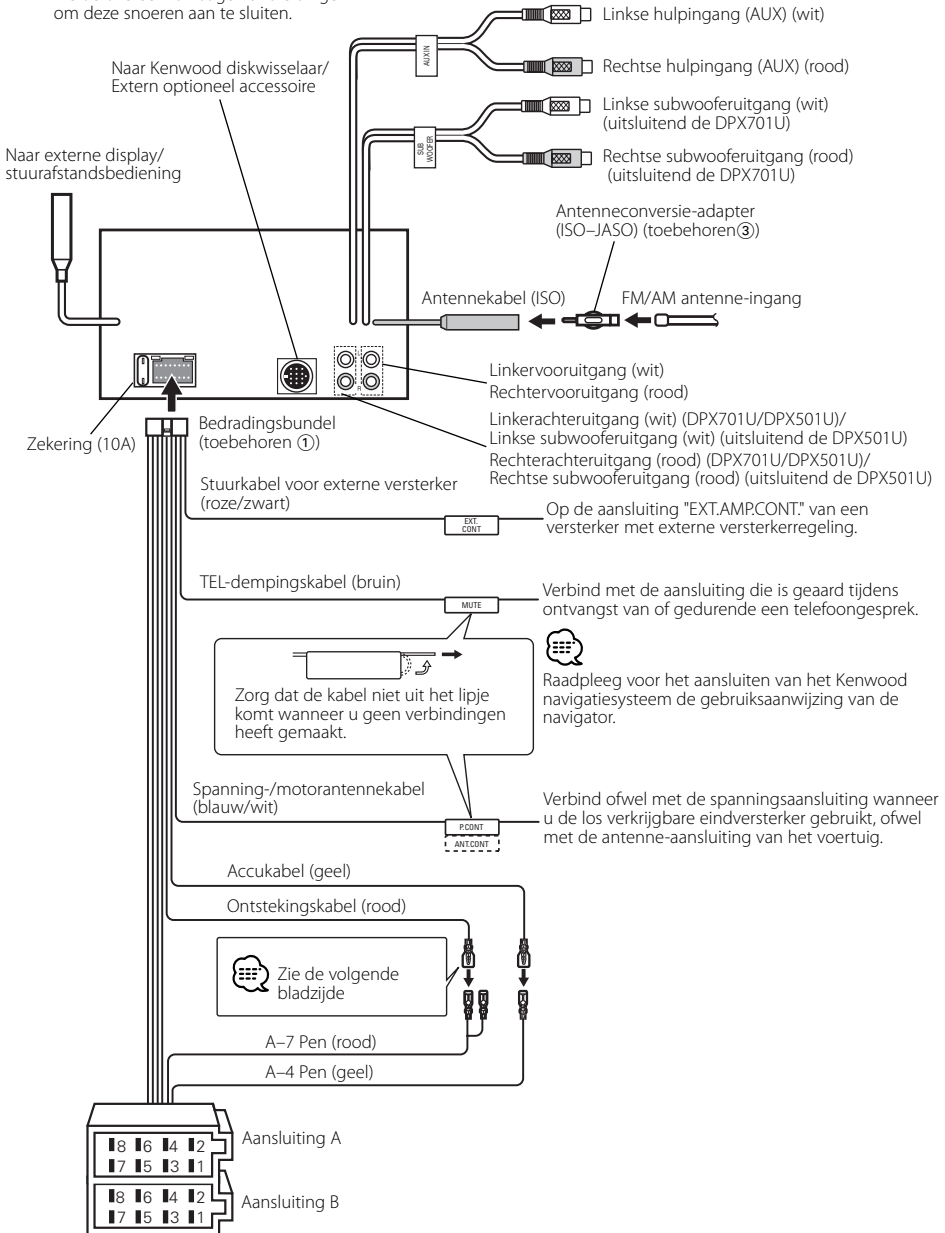


- Als de spanning niet wordt ingeschakeld (of wordt ingeschakeld, maar onmiddellijk weer uitgeschakeld), kan het zijn dat de luidsprekerkabel is kortgesloten of dat hij het chassis van de auto heeft geraakt en dat de beveiligingsfunctie is geactiveerd. Controleer de luidsprekerkabel.
- Als uw auto niet is voorbereid op dit speciale aansluitingssysteem, raadpleeg dan uw Kenwood-dealer.
- Gebruik uitsluitend antenneconversie-adapters (ISO-JASO) wanneer de antennekabel een ISO-stekker heeft.
- Controleer dat alle verbindingen juist zijn en de stekkers goed in de aansluitingen zijn vergrendeld.
- Als het contact van uw auto geen ACC-stand heeft of de ontstekingskabel (contactkabel) met een spanningsbron is verbonden waar constant spanning op staat, zoals bijvoorbeeld een accukabel, zal de spanning van het toestel niet gekoppeld zijn aan het contact (met andere woorden, de spanning van het toestel wordt niet gelijk met het contact in- en uitgeschakeld). Als u de spanning van het toestel wilt koppelen aan het contact van de auto, moet u de ontstekingskabel met een spanningsbron verbinden die gelijk met het contact van de auto wordt in- en uitgeschakeld.
- Als de zekering doorbrandt, controleer dan eerst of de draden geen kortsluiting hebben veroorzaakt en vervang vervolgens de oude zekering door een van hetzelfde type.
- Isoleer niet-aangesloten kabels met isolatieband of ander geschikt materiaal. Om kortsluitingen te voorkomen, mag u de kapjes aan het uiteinde van niet-aangesloten kabels of aansluitingen niet verwijderen.
- Sluit de luidsprekerkabels juist met de overeenkomende aansluitingen aan. Het toestel wordt mogelijk beschadigd of functioneert niet als de ⊖ kabels gezamenlijk worden aangesloten en/of gezamenlijk op een metalen onderdeel van de auto worden geaard.
- Controleer na het installeren van het toestel dat de remlichten, richtingaanwijzers, ruitenwissers, etc. van de auto juist functioneren.
- Als de console voorzien is van een klep, dient u het toestel zodanig te installeren dat het voorpaneel bij het openen en sluiten de klep niet raakt.
- Installeer het toestel onder een maximale hoek van 30°.

Verbinden van kabels met aansluitingen



Zie de overeenkomstige handleidingen om deze snoeren aan te sluiten.



Verbinden van kabels met aansluitingen

Stekkerfunctietabel

Pennummers voor ISO-stekkers	Kleur van kabel	Functies
Externe spanningsaansluiting		
A-4	Geel	Accu
A-5	Blauw/wit	Spanningsregeling
A-6	Oranje/wit	Dimmer
A-7	Rood	Contact (ACC)
A-8	Zwart	Massaverbinding
Luidsprekerstekker		
B-1	Paars	Rechts achter (+)
B-2	Paars/zwart	Rechts achter (-)
B-3	Grijs	Rechts voor (+)
B-4	Grijs/zwart	Rechts voor (-)
B-5	Wit	Links voor (+)
B-6	Wit/zwart	Links voor (-)
B-7	Groen	Links achter (+)
B-8	Groen/zwart	Links achter (-)

▲ WAARSCHUWING

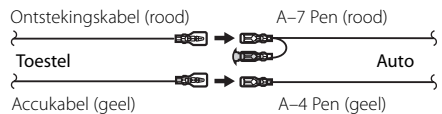
Aansluiten van de ISO-stekker

De penopstelling van de ISO-stekkers is afhankelijk van uw type auto. Zorg dat de aansluitingen juist zijn om beschadiging van het toestel te voorkomen.

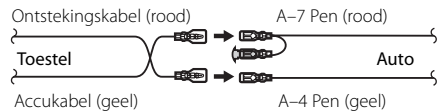
De standaardverbinding van de bedradingsbundel wordt in stap [1] hieronder beschreven. Maak de getoonde verbindingen als de penopstelling van de ISO-stekker overeenkomt met de beschrijving in [2] of [3].

De kabel moet opnieuw worden aangesloten zoals getoond in [2] hieronder als u dit toestel installeert in **Volkswagen**-modellen.

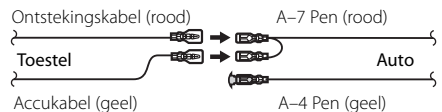
[1] (Standaardverbinding) De pen A-7 (rood) van de ISO-stekker van de auto is verbonden met het contact en de pen A-4 (geel) is verbonden met de constante spanningsbron.



[2] De pen A-7 (rood) van de ISO-stekker van de auto is verbonden met de constante spanningsbron en de pen A-4 (geel) is verbonden met het contact.



[3] De pen A-4 (geel) van de ISO-stekker van de auto is niet verbonden en de pen A-7 (rood) is verbonden met de constante spanningsbron (of zowel de pen A-7 (rood) als de pen A-4 (geel) zijn verbonden met de constante spanningsbron).



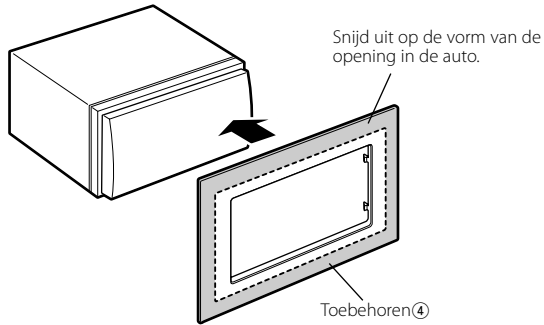
- Wanneer de verbinding is gemaakt zoals beschreven in [3], wordt de spanning van het toestel niet gekoppeld aan de in- en uitschakeling van het contact. U moet in dit geval zelf de spanning uitschakelen wanneer het contact van de auto is uitgeschakeld.

Om het in- en uitschakelen van het toestel te koppelen aan het contact, moet u de ontstekingskabel (ACC ...rood) verbinden met een spanningsbron die gelijk met het contact wordt in- en uitgeschakeld.

Installeren van het plaatje

Voor General Motors

- 1 Zie <Verwijderen van het harde rubberframe> (blz. 53) en verwijder het harde rubberframe.
- 2 Snijd toebehoren ④ uit op de vorm van de opening in de middelste console.
- 3 Bevestig toebehoren ④ op de eenheid.

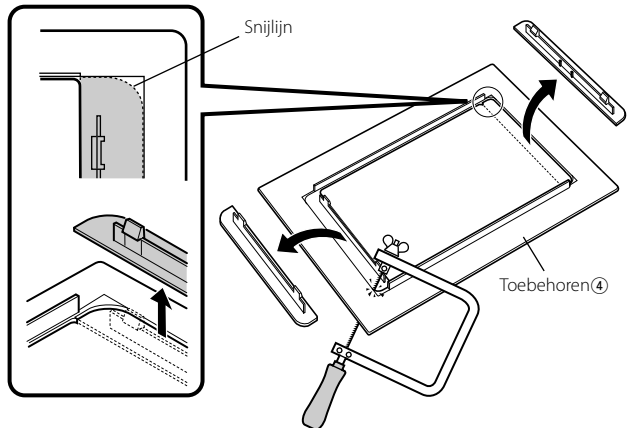


Voor TOYOTA/ SCION

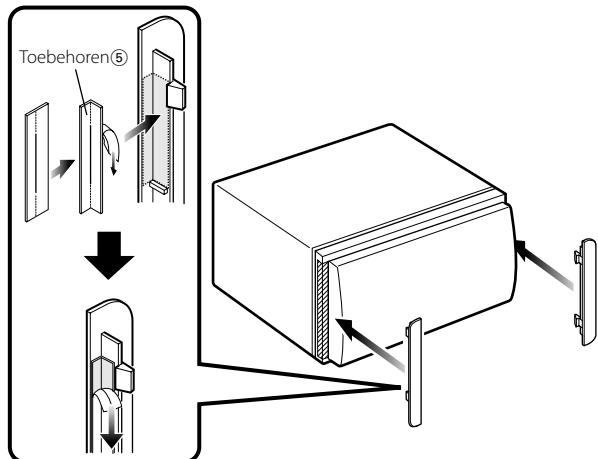
- 1 Zie <Verwijderen van het harde rubberframe> (blz. 53) en verwijder het harde rubberframe.
- 2 Snijd toebehoren ④ uit zoals getoond in de afbeelding.



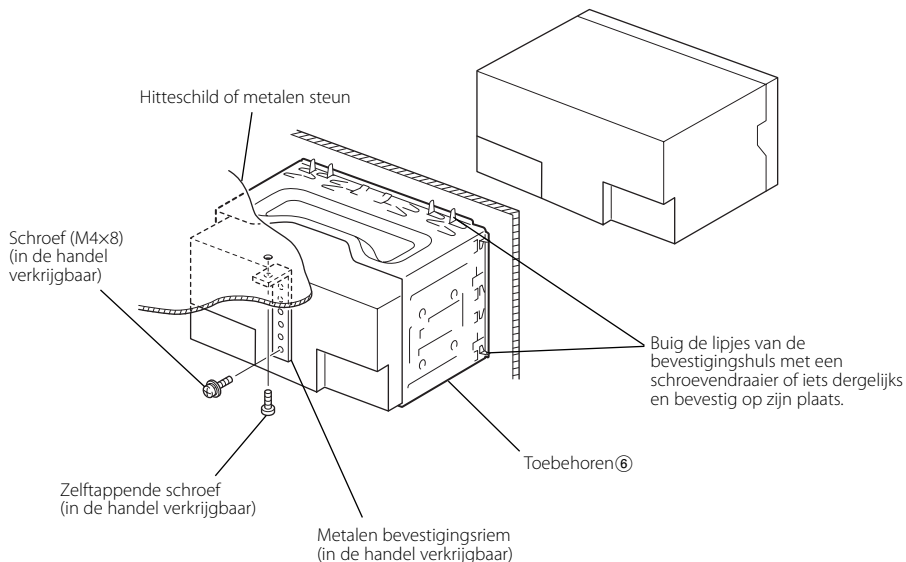
- Wanneer u toebehoren ④ uitsnijdt, moet u ervoor zorgen dat het in de opening van de middelste console past.



- 3 Plooi dubbelklevende kleefband (toebehoren ⑤) langs de insnijding en bevestig het op de uitsnijding van toebehoren ④ tegen de middelste ribbel, zoals getoond in de afbeelding. Gebruik 2 stukken van toebehoren ⑤ voor 1 uitsnijding van toebehoren ④.
- 4 Bevestig de uitsnijding van toebehoren ④ op de eenheid.

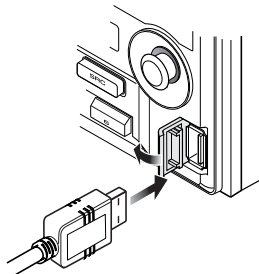


Installeren van het toestel

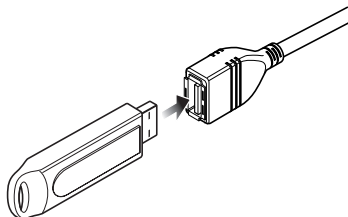


Aansluiting van USB-toestel

- 1 Verwijder de dop en sluit de USB-kabel (accessoire ⑦) aan.



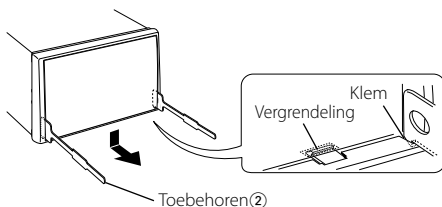
- 2 Sluit het USB-toestel met behulp van de meegeleverde kabel op het toestel aan.



Verwijderen van het toestel

Verwijderen van het harde rubberframe (plaatje)

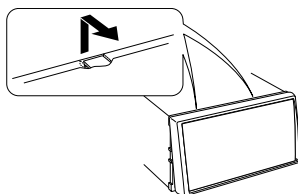
- 1 Steek de klampennen op het verwijderstaafje ② in en verwijder de twee vergrendelingen op het onderste niveau.
Laat het frame zakken en trek het voorwaarts zoals getoond in de afbeelding.



- 2 Wanneer u het onderste niveau hebt verwijderd, verwijderd u de twee bovenste vergrendelingen.

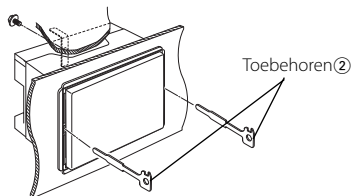


- Verwijder het frame aan de bovenkant op dezelfde manier.



Verwijderen van het toestel

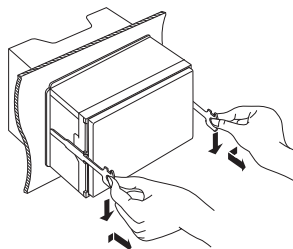
- 1 Zie <Verwijderen van het harde rubberframe> en verwijder het harde rubberframe.
- 2 Verwijder de zeskantschroef met integrale afdichting (M4x8) op het achterpaneel.
- 3 Steek de twee verwijderstaafjes ② diep in de gleuven op elke kant, zoals wordt getoond.



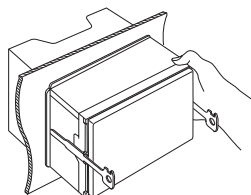
- 4 Duw de verwijderstaafjes omlaag terwijl u ze indrukt en trek het toestel half naar buiten.



- Wees voorzichtig om verwonding door de klampennen op het verwijderstaafje te vermijden.



- 5 Trek het toestel met uw handen volledig uit en wees voorzichtig dat u het niet laat vallen.



Opllossen van problemen

Vele problemen worden slechts veroorzaakt door een verkeerde bediening of verkeerde verbindingen. Controleer voordat u uw handelaar raadpleegt eerst de volgende lijst voor een mogelijke oplossing van uw probleem.

Algemeen

? Spanning wordt niet ingeschakeld.

- ✓ De zekering is doorgebrand.
- ☞ Nadat u de kabels op kortsluiting heeft gecontroleerd moet u de zekering door een van hetzelfde type vervangen.

? Er is een geluidsbron waarnaar u niet kunt overschakelen.

- ✓ Er zit geen drager in het toestel.
- ☞ Plaats de geluidsdrager waarnaar u wilt luisteren. Wanneer er in dit toestel geen geluidsdrager is geplaatst, kunt u niet overschakelen naar elke geluidsbron.
- ✓ De diskwisselaar is niet aangesloten.
- ☞ Sluit de diskwisselaar aan. Wanneer de diskwisselaar niet op de ingangsaansluiting is aangesloten, kunt u niet naar een externe disk-speler overschakelen.

? Het geheugen wordt gewist wanneer het contact wordt uitgeschakeld.

- ✓ De contact- en accukabels zijn niet juist aangesloten.
- ☞ Sluit de kabels juist aan zoals beschreven in <Verbinden van kabels met aansluitingen>.

? Er is geen loudness-effect.

- ✓ U gebruikt de subwoofer pre-out.
- ☞ Loudness heeft geen effect in de subwoofer pre-out.

? De telefoondempingsfunctie werkt niet.

- ✓ De telefoondempingskabel is niet juist aangesloten.
- ☞ Sluit de kabels juist aan zoals beschreven in <Verbinden van kabels met aansluitingen>.

? De telefoondempingsfunctie wordt geactiveerd hoewel de telefoondempingskabel niet is aangesloten.

- ✓ De telefoondempingskabel raakt een metalen deel van de auto.
- ☞ Zorg dat de telefoondempingskabel geen contact maakt met een metalen deel.

? Zelfs als de toonversterking wordt ingeschakeld, kunnen schelle tonen niet worden gecompenseerd.

- ✓ De tuner is als geluidsbron geselecteerd.
- ☞ Schelle tonen kunnen niet worden gecompenseerd wanneer de tuner als geluidsbron wordt gebruikt.

? Geen geluidsewergave of zeer laag volume.

- ✓ De fader- of balansinstellingen zijn helemaal naar één kant ingesteld.
- ☞ Zet de instellingen voor fader en balans in de middelste stand.
- ✓ De in- en uitgangskabels of bedradingsbundel is/zijn niet juist aangesloten.
- ☞ Sluit de in- en uitgangskabels en/of bedradingsbundel juist aan. Zie <Verbinden van kabels met aansluitingen>.
- ✓ De waarden van de volumeafwijking zijn laag.
- ☞ Zet het volume hoger, zoals beschreven in <Audio-instelling> (blz. 14).
- ✓ De <Instelling van de ingebouwde versterker> (blz. 37) is uitgeschakeld.
- ☞ Schakel deze instelling in.

? Slechte geluidskwaliteit of vervormd geluid.

- ✓ Een luidsprekerkabel wordt mogelijk afgeknelnd door een schroef in de auto.
- ☞ Controleer de bedrading van de luidsprekers.
- ✓ De luidsprekers zijn niet juist aangesloten.
- ☞ Sluit de luidsprekerkabels juist aan zodat iedere uitgangsaansluiting met een andere luidspreker is verbonden.

? De pieptoon van de aanraaksensor wordt niet weergegeven.

- ✓ De voor-uitgangsaansluiting wordt gebruikt.
- ☞ De pieptoon van de aanraaksensor kan niet via de voor-uitgangsaansluiting worden weergegeven.
- ✓ De <Geluidssignaal van aanraaksensor> (blz. 35) is uitgeschakeld.
- ☞ Schakel deze instelling in.

? **De klok kan niet worden ingesteld hoewel de kloksynchronisatie is ingeschakeld.**

- ✓ De RDS-zender waarop is afgestemd, verzendt geen tijdsignaal.
☞ Stem af op een andere RDS-zender.

? **De dimmerfunctie werkt niet.**

- ✓ De dimmerkabel is niet goed aangesloten.
☞ Controleer de aansluiting van de dimmerkabel.
- ✓ De <Dimmer> (blz. 37) is uitgeschakeld.
☞ Schakel deze instelling in.

? **Er wordt geen geluid of een ander geluid weergegeven door de subwoofer.**

- ✓ Wanneer "2 ZONE"/ "2ZON" van <Audio-instelling> (blz. 14) is ingeschakeld.
☞ Schakel "2 ZONE" van <Audio-instelling> uit.

? **De Russische lettertekens kunnen niet worden weergegeven.**

- ✓ ---
☞ Raadpleeg <Kiezen van Russische lettertekens> (bladzijde 42).

? **Het display verduistert tijdens het rollen van tekst.**

- ✓ <Regeling van de displayverlichting> is uitgeschakeld.
☞ Zie <Regeling van de displayverlichting> (blz. 37).

Tuner als geluidsbron

? **Ontvangst van radio-uitzendingen is slecht.**

- ✓ De auto-antenne is niet uitgetrokken.
☞ Trek de antenne volledig uit.
- ✓ De antennekabel is niet aangesloten.
☞ Sluit de kabels juist aan zoals beschreven in <Verbinden van kabels met aansluitingen>.

? **De gewenste frequentie kan niet worden ingevoerd met direct afstemmen.**

- ✓ Er is een zender ingevoerd die niet te ontvangen is.
☞ Voer een zender in die wel ontvangen kan worden.
- ✓ U voert een frequentie in in eenheden van 0,01 MHz.
☞ Op FM kunt u frequenties invoeren in eenheden van 0,1 MHz.

? **Het volume is niet het ingestelde volume voor verkeersinformatie.**

- ✓ Het ingestelde geluidsvolume is lager dan het volume van de tuner.
☞ Als het geluidsvolume van de tuner hoger is dan het ingestelde geluidsvolume, dan wordt het volume van de tuner gebruikt.

Oplossen van problemen

Disk als geluidsbron

? "AUX EXT" verschijnt op het display en de externe disk-regelmodus wordt niet uitgevoerd.

- ✓ Een niet-ondersteunde diskwisselaar is aangesloten.
 - ☞ Gebruik de diskwisselaar die wordt vermeld in <Aansluiting van CD-spelers/diskwisselaars op dit toestel> (blz. 4) in de sectie <Veiligheidsvoorschriften>.

? Niet de gekozen disk maar een andere wordt afgespeeld.

- ✓ De gekozen CD is vuil.
 - ☞ Reinig de CD.
- ✓ De disk is in een andere lade geplaatst dan u hebt gekozen.
 - ☞ Verwijder het diskmagazijn en controleer het nummer van de gekozen disk.
- ✓ De disk heeft krassen.
 - ☞ Probeer een andere disk.

? CD wordt direct na het plaatsen uitgeworpen.

- ✓ De CD is vuil.
 - ☞ Reinig de CD zoals aangegeven onder Reinigen van cd's in de sectie <Informatie over CD's> (blz. 7).

? Kan de disk niet verwijderen.

- ✓ De reden is dat u het contactslot van de auto meer dan 10 minuten geleden op OFF hebt gezet.
 - ☞ U kunt de disk alleen verwijderen binnen de 10 minuten nadat u het contactslot op OFF hebt gezet. Als u langer dan 10 minuten hebt gewacht, moet u het contactslot opnieuw op ON zetten en dan op de uitwerptoets drukken.

? De disk kan niet geplaatst worden.

- ✓ Er is al een andere disk geplaatst.
 - ☞ Druk op de toets [▲] en verwijder de disk.

? Direct zoeken is onmogelijk.

- ✓ Er is een andere functie ingeschakeld.
 - ☞ Schakel de willekeurige weergave of andere functies uit.

? Fragment zoeken kan niet uitgevoerd worden.

- ✓ Voor het eerste of laatste liedje van disks/mappen.
 - ☞ Voor elke disk/map is het achteruit zoeken naar een fragment voor het eerste liedje of vooruit zoeken voor het laatste liedje onmogelijk.

Audiobestand als geluidsbron

? Kan geen audiobestand afspelen.

- ✓ De geluidsdrager is gekrast of vuil.
 - ☞ Reinig de drager zoals aangegeven onder Reinigen van CD's in de sectie <Informatie over CD's> (blz. 7).

? Het geluid springt over wanneer een audiobestand wordt afgespeeld.

- ✓ De geluidsdrager is gekrast of vuil.
 - ☞ Reinig de drager zoals aangegeven onder Reinigen van CD's in de sectie <Informatie over CD's> (blz. 7).
- ✓ Slechte opnameomstandigheden.
 - ☞ Neem het geluid opnieuw op of gebruik een andere geluidsdrager.

? De fragmenttijd van het audiobestand wordt niet goed weergegeven.

- ✓ ---
 - ☞ Deze wordt soms niet goed weergegeven, afhankelijk van de opnameomstandigheden van het audiobestand.

USB-toestel als bron

? Het USB-toestel wordt niet gedetecteerd.

- ✓ De USB-connector is losgekoppeld.
 - ☞ Sluit de connector van het USB-toestel goed aan.

? Het USB-toestel speelt zijn audiobestanden niet af.

- ✓ De USB-connector is losgekoppeld.
 - ☞ Sluit de connector van het USB-toestel goed aan.

De onderstaande berichten geven de toestand van uw systeem weer.

- Eject/ EJECT: Geen diskmagazijn in de diskwisselaar geplaatst. Het diskmagazijn is niet juist geplaatst.
- ↻ Plaats een diskmagazijn op de juiste wijze.
- Geen CD in de speler.
- ↻ Plaats een CD.
- No Disc/ NO DISC:
- Geen disk in het diskmagazijn geplaatst.
- ↻ Plaats een disk in het magazijn.
- TOC Error/ TOC ERR:
- Geen disk in het diskmagazijn geplaatst.
- ↻ Plaats een disk in het magazijn.
- De CD is vuil. De CD is omgekeerd geplaatst. De CD heeft krassen.
- ↻ Reinig de CD en plaats hem juist.
- Read Error/ READ ERR:
- Het aantal bestanden of mappen dat is opgeslagen op het aangesloten USB-toestel is hoger dan de limiet.
 - Er is een probleem met het bestandstelsysteem van het aangesloten USB-toestel.
- ↻ Kopieer de bestanden en mappen voor het USB-toestel opnieuw zoals wordt beschreven op www.kenwood.mediamanager.jp. Als de foutmelding nog steeds wordt weergegeven, moet u het USB-toestel initialiseren of andere USB-toestellen gebruiken.
- Error 05/ E-05: De CD is omgekeerd geplaatst.
- ↻ Plaats de CD op de juiste wijze.
- Blank Disc/ BLANK:
- Er is niets op de MD opgenomen.
- No Track/ NO TRACK:
- De MD heeft een titel maar er zijn geen fragmenten opgenomen.
- Error 15/ E-15: Er wordt een geluidsdrager afgespeeld waarop gegevens staan die niet door het toestel weergegeven kunnen worden.
- ↻ Gebruik geluidsdragers met gegevens die door het toestel afgespeeld kunnen worden.
- No Panel/ NO PANEL:
- Het voorpaneel van het neventoestel dat op dit toestel is aangesloten, is verwijderd.
- ↻ Plaats het paneel.

- Error 77/ E-77: Het toestel functioneert om een andere reden niet juist.
- ↻ Druk op de resettoets van het toestel. Raadpleeg het dichtstbijzijnde servicecentrum als "Error 77/ E-77" wordt getoond.

- Mecha Error/ E-99:
- Er is iets fout met het magazijn van de wisselaar. Of het toestel functioneert niet naar behoren.
- ↻ Controleer het magazijn van de wisselaar. Druk vervolgens op de resettoets van het toestel. Raadpleeg het dichtstbijzijnde servicecentrum als "Mecha Error/ E-99" wordt getoond.

- Hold Error/ HOLD:
- Het beschermingscircuit van het toestel wordt geactiveerd wanneer de temperatuur van de automatische diskwisselaar 60°C of hoger is. De werking wordt gestopt.
- ↻ Laat het toestel afkoelen door de ramen te openen of de airconditioning in te schakelen. De weergave zal starten wanneer de temperatuur lager dan 60°C is.

- No Name: U probeerde DNPS weer te geven tijdens het afspelen van een CD waarvoor geen disknaam werd ingesteld.

- Waiting/ WAITING:
- Gegevens voor radiotekst worden ontvangen.

- Load/ LOAD: Er wordt in de diskwisselaar van disk gewisseld.

- Reading/ READING:
- Het toestel is bezig met het lezen van de gegevens van de disk.

- IN (knipperend): Het CD-spelergedeelte functioneert niet goed.
- ↻ Plaats de CD opnieuw. Als de CD niet uitgeworpen kan worden of het display blijft knipperen zelfs als de CD op de juiste wijze opnieuw geplaatst is, schakel dan de spanning uit en neem contact op met het dichtstbijzijnde servicecentrum.

- Protect/ PROTECT (knipperend):
- De luidsprekerkabel is kortgesloten of raakt het chassis van het voertuig waardoor de beveiligingsfunctie is geactiveerd.
- ↻ De luidsprekerkabel goed aansluiten of isoleren en op de resettoets drukken.

Oplossen van problemen

Unsupported File/ NA FILE:

U probeert een audiobestand af te spelen met een indeling die niet wordt ondersteund door dit toestel.

↔ ----

Copy Protection/ COPY PRO:

Er werd een bestand afgespeeld dat tegen kopiëren is beveiligd.

↔ ----

DEMO MODE (knipperend):

De demonstratiefunctie is geselecteerd.

↔ De <Instelling van de demonstratiemodus> (blz. 45) is ingeschakeld. Schakel deze uit.

No Device/ NO DEVICE:

Het USB-toestel is gekozen als bron hoewel geen USB-toestel is aangesloten.

↔ Kies een andere bron dan USB. Sluit een USB-toestel aan en verander de bron opnieuw in USB.

N/A Device/ NA DEVICE:

Een niet-ondersteund USB-toestel is aangesloten.

↔ Zie <Over het USB-toestel> (blz. 10) voor informatie over ondersteunde USB-toestellen.

No Music Data/ NO MUSIC:

- Het aangesloten USB-toestel bevat geen afspeelbaar audiobestand.
 - Er wordt een geluidsdrager afgespeeld waarop gegevens staan die niet door het toestel weergegeven kunnen worden.
- ↔ Gebruik geluidsdragers met gegevens die door het toestel afgespeeld kunnen worden.

USB Error/ USB ERR:

Het USB-toestel heeft een nominale stroomcapaciteit die hoger is dan de toegestane grens.

↔ Controleer het USB-toestel volgens de informatie in <Over het USB-toestel> (blz. 10).

Er zijn mogelijk problemen opgetreden op het aangesloten USB-toestel.

↔ Verwijder het USB-toestel en sluit het vervolgens opnieuw aan. Wanneer hetzelfde bericht opnieuw verschijnt, gebruik dan een ander USB-toestel.

Technische gegevens

Technische gegevens zijn zonder voorafgaande kennisgeving wijzigbaar.

FM tuner gedeelt

- Frekwentiëbereik (50 kHz afstand)
 - : 87,5 MHz – 108,0 MHz
- Bruikbare gevoeligheid (S/R = 26dB)
 - : 0,7 μ V /75 Ω
- Onderdrukkinggevoeligheid (S/R = 46dB)
 - : 1,6 μ V /75 Ω
- Frequentieweergave (\pm 3,0 dB)
 - : 30 Hz – 15 kHz
- Signaal/ruisverhouding (MONO)
 - : 65 dB
- Selektiviteit (DIN) (\pm 400 kHz)
 - : \geq 80 dB
- Stereo-scheiding (1 kHz)
 - : 35 dB

MW tuner gedeelt

- Frekwentiëbereik (9 kHz afstand)
 - : 531 kHz – 1611 kHz
- Bruikbare gevoeligheid (S/R = 20dB)
 - : 25 μ V

LW tuner gedeelte

- Frekwentiëbereik
 - : 153 kHz – 281 kHz
- Bruikbare gevoeligheid (S/R = 20dB)
 - : 45 μ V

CD-spelergedeelte

- Laserdiode
 - : GaAlAs
- Digitaal filter (D/A)
 - : 8 keer oversampling
- D/A Converter
 - : 1 Bit
- Rotatiesnelheid (audiobestand)
 - : 500 – 200 rpm (CLV)
- Wow & Flutter
 - : Onder meetbare limiet
- Frequentieweergave (\pm 1 dB)
 - : 10 Hz – 20 kHz
- Totale harmonische vervorming (1 kHz)
 - : 0,008 %
- Signaal/ruisverhouding (1 kHz)
 - DPX701U: 110 dB
 - DPX501U: 105 dB
- Dynamisch bereik
 - : 93 dB
- MP3 decoding
 - : Conform MPEG-1/2 Audio Layer-3
- WMA-decoding
 - : Compatibel met Windows Media Audio
- AAC-decoding
 - : AAC-LC ".m4a"-bestanden

USB-interface

- USB-standaard
 - : USB 1.1/ 2.0
- Maximale toevoerstroam
 - : 500 mA
- Bestandindeling
 - : FAT16/ 32
- MP3 decoding
 - : Conform MPEG-1/2 Audio Layer-3
- WMA-decoding
 - : Compatibel met Windows Media Audio
- AAC-decoding
 - : AAC-LC ".m4a"-bestanden

Audiogedeelte

- Maximaal uitgangsvermogen
 - : 50 W x 4
- Uitgangsvermogen (DIN 45324, +B=14,4V)
 - : 30 W x 4
- Luidsprekerimpedantie
 - : 4 – 8 Ω
- Toonbereik
 - Lage tonen : 100 Hz \pm 8 dB
 - Middentonen : 1 kHz \pm 8 dB
 - Hoge tonen : 10 kHz \pm 8 dB
- Vooruitgangsniveau/belasting
 - DPX701U: 5000 mV/10 k Ω
 - (Tijdens de CD-weergave)
 - DPX501U: 2500 mV/10 k Ω
- Vooruitgangsimpedantie
 - DPX701U: \leq 80 Ω
 - DPX501U: \leq 600 Ω

Hulpgeluidsbron

- Frequentieweergave (\pm 1 dB)
 - : 20 Hz – 20 kHz
- Maximale ingangsspanning
 - : 1200 mV
- Ingangsimpedantie
 - : 100 k Ω

Algemeen

- Bedrijfsvoltage (11 – 16V toelaatbaar)
 - : 14,4 V
- Stroomverbruik
 - : 10 A
- Installatie-afmetingen (B x H x D)
 - : 182 x 112 x 159 mm
- Gewicht
 - DPX701U: 1,64 kg
 - DPX501U: 1,60 kg

KENWOOD