

# KENWOOD

DUALER DIN-GENORMTER CD-Receiver

## DPX701U

## DPX501U

---

## BEDIENUNGSANLEITUNG

Kenwood Corporation



PHATNOISE

## **Sicherheitshinweise 4**

---

## **Hinweise 5**

---

## **Wissenswertes über CDs 7**

---

## **Wissenswertes über AAC, MP3 und WMA 8**

---

## **Wissenswertes über USB-Geräte 10**

---

## **Allgemeine Funktionen 11**

---

- Ein- und Ausschalten
- Auswahl der Quelle
- Lautstärke
- Lautstärkeabsenkung
- System Q
- Klangeinstellung
- Einstellung der Einzelheiten der Klangeinstellung
- Audio-Setup
- Lautsprecher-Einstellung
- Subwoofer-Ausgang
- Telefon-Stummschaltung
- Umschaltung der Display-Anzeige
- Display-Auswahl
- Grafikbereich-Displayumschaltung
- Auswahl des Hintergrunds
- Auswahl des Text-Displays
- Umschaltung des Text-Displays
- Auswahl der Schriftfarbe

## **Tuner-Funktionen 22**

---

- Senderabstimmung
- Direkteingabe der Empfangsfrequenz
- Senderspeicher
- Automatischer Senderspeicher
- Abruf der Senderspeicher

## **RDS-Funktionen 24**

---

- Verkehrsmeldungen
- Durchlaufende Anzeige des Radiotextes
- Auswahl der Programmart (PTY)
- Speichern von Programmarten
- Ändern der Sprache für die PTY-Funktion

## **CD-/USB-Gerät/Audio-Datei/ Externe Disc-Steuerfunktionen 27**

---

- Wiedergabe von CDs und Audiodateien
- Wiedergabe des USB-Geräts
- Wiedergabe einer Disc von einem externen Gerät
- Schneller Vor- und Rücklauf
- Spur-/Dateisuche
- Disc-Suche/Ordnersuche
- Direkte Spur-/Dateisuche
- Direkte Disc-Suche
- Spur-/Datei-/Disc-/Ordner-Wiederholung
- Scan-Wiedergabe
- Zufallswiedergabe
- Magazin-Zufallswiedergabe
- Zufallswiedergabe aller Titel
- Auswahlmodus
- Datei-Auswahlmodus
- Ordner-Auswahlmodus 1
- Ordner-Auswahlmodus 2
- Umschaltung des Wiedergabemodus
- Buchstabensuche
- Text-/Titeldurchlauf

## Menü-Steuerung

34

Menü-Steuerung  
Sicherheitscode  
Tastenton  
Manuelle Einstellung der Uhrzeit  
Einstellung des Datums  
Datumsanzeige-Modus  
Synchronisierung der Uhrzeit-Anzeige  
Indirekte Beleuchtung  
Display-Beleuchtungssteuerung  
Dimmer  
Umschaltung des Vorverstärkerausgangs  
Ausschalten des integrierten Verstärkers  
Einstellung des Dual Zone-Systems  
B.M.S. (Bass Management System)  
B.M.S.- Scheitelfrequenz  
AMP-Steuerung  
Nachrichteneinblendungen mit Zeitüberschreitungs-  
funktion  
Regionalsender-Suche  
Abstimmungsmodus  
AF (Alternative Frequency)  
Einschränkung der RDS-Region (Region Restrict  
Function)  
Automatische Verkehrsfunk-Suche  
Mono-Empfang  
Externe Display-Steuerung  
Eingabe eines Disc-Namens (DNPS)  
Auswahl eines Namens für den Zusatzeingang  
Auswahl russischer Buchstaben  
Textdurchlauf  
Einstellung des Integrierten Zusatzeingangs  
Automatische Ausschaltung  
CD-Lese-Einstellung  
Sprachindex  
Anzeige der ACDrive-Firmware-Version  
Individuelle ID-Anzeige  
Speicher für Audio-Voreinstellungen  
Abruf der Audio-Voreinstellungen  
Demonstrationsmodus

## Grundlegende

**Fernbedienungsfunktionen 46**

**Zubehör/Hinweise zum Einbau 48**

**Anschlussdiagramm 49**

**Anbringung der Abdeckung 51**

**Einbau 52**

**Entfernen des Geräts 53**

**Fehlersuche 54**

**Technische Daten 59**

The "AAC" logo is trademark of Dolby Laboratories.

## **▲ WARNUNG**

### **Zur Vermeidung von Bränden und Verletzungen beachten Sie bitte die folgenden Hinweise:**

- Stellen Sie sicher, dass keine Metallgegenstände (Münzen, Nadeln, Werkzeuge usw.) ins Innere des Geräts gelangen und Kurzschlüsse verursachen.
- Beobachten Sie das Display nicht und fixieren Sie es nicht mit Ihren Augen, wenn Sie über einen längeren Zeitraum fahren.
- Die Montage sowie die Verkabelung dieses Gerätes macht besondere Fähigkeiten und Erfahrung erforderlich. Überlassen Sie die Arbeiten zur Montage und Verkabelung ausgewiesenen Fachpersonal.

## **▲ ACHTUNG**

### **Bitte beachten Sie folgende Vorsichtsmaßnahmen, damit Ihr Gerät stets einwandfrei funktioniert:**

- Betreiben Sie das Gerät ausschließlich mit 12-Volt-Gleichstrom und negativer Masseverbindung.
- Schützen Sie das Gerät vor direkter Sonneneinstrahlung, zu hohen Temperaturen, Feuchtigkeit, Spritzwasser und Staub.
- Achten Sie beim Austauschen einer Sicherung darauf, dass der Wert der Sicherung mit den Angaben am Gerät übereinstimmt. Sicherungen mit einem falschen Wert können Fehlfunktionen verursachen oder zu einer Beschädigung des Geräts führen.
- Verwenden Sie für den Einbau ausschließlich die mitgelieferten Schrauben. Zu lange oder zu dicke Schrauben könnten das Gerät beschädigen.

### **Legen Sie keine 3-Zoll-CDs in den CD-Schlitz ein.**

Falls Sie versuchen, eine 3-Zoll-CD mit Adapter in das Gerät einzulegen, kann sich der Adapter für CDs von der CD lösen und das Gerät beschädigen.

### **Über die an dieses Gerät angeschlossenen CD-Player/Disc-Wechsler**

Die im Jahre 1998 oder später herausgebrachten Kenwood Disc-Wechsler/ CD-Player können an dieses Gerät angeschlossen werden. Lesen Sie bezüglich anzuschließender Disc-Wechsler/ CD-Player den Katalog oder wenden Sie sich an Ihren Kenwood-Händler.

Beachten Sie bitte, dass die im Jahre 1997 oder früher herausgebrachten Kenwood Disc-Wechsler/ CD-Player und Disc-Wechsler anderer Hersteller nicht an dieses Gerät angeschlossen werden können.

Der Anschluss nicht unterstützter Disc-Wechsler/ CD-Player kann zu Beschädigungen führen. Stellen Sie den "O-N"-Schalter bei anzuschließenden Kenwood Disc-Wechslern/ CD-Playern auf die "N"-Stellung.

Die verwendbaren Funktionen und die Informationen, die angezeigt werden können, variieren je nach angeschlossenem Modell.



- Bei einem falschem Anschluss von Gerät und CD-Wechsler können Fehlfunktionen oder Defekte auftreten.

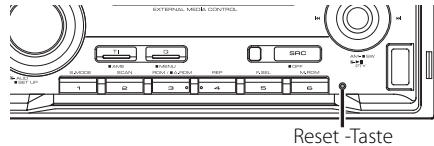
### **Beschlagen der Laserlinse**

Bei kaltem Wetter kann die Laserlinse des CD-Players nach dem Einschalten der Fahrzeugheizung beschlagen. In einem solchen Fall von Kondensation lässt sich keine CD wiedergeben. Nehmen Sie die CD aus dem Gerät und warten Sie eine Zeit lang, bis die Kondensation getrocknet ist. Funktioniert der CD-Player nach einer bestimmten Zeit noch nicht richtig, wenden Sie sich bitte an Ihren Kenwood-Fachhändler .

- Im Lieferumfang dieses Gerätes ist kein USB-Gerät enthalten. Sie müssen separat ein im Handel erhältliches USB-Gerät erwerben. Hinsichtlich der unterschiedlichen verfügbaren USB-Geräte lesen Sie bitte den Abschnitt <Wissenswertes über USB-Geräte> (Seite 10).
- Sollten Sie Probleme bei der Installation des Gerätes haben, lassen Sie sich bitte von Ihrem Kenwood-Fachhändler beraten.
- Lassen Sie sich beim Kauf von optionalem Zubehör von Ihrem Kenwood-Händler beraten um sicherzustellen, dass das Zubehör von Ihrem Modell und in Ihrem Bereich unterstützt wird.
- Zeichen, die der ISO 8859-1-Norm entsprechen, können angezeigt werden. (nur DPX701U)
- Zeichen, die der ISO 8859-5-Norm oder der ISO 8859-1-Norm entsprechen, können angezeigt werden. Lesen Sie diesbezüglich den Abschnitt <Auswahl russischer Buchstaben> (Seite 42). (Russisches Verkaufsgebiet des Modells DPX701U)
- Die Zeichen, die durch dieses Gerät angezeigt werden können, sind A-Z 0-9 @ " ' % & \* + - = , . / \ < > [ ] ( ) ; ^ - { } | ~ . (nur DPX501U)
- Die RDS-Funktion funktioniert nur dort, wo der Dienst durch einen Sender unterstützt wird.
- Es gibt zwei Stellen in dieser Bedienungsanleitung, an denen von leuchtenden Anzeigen die Rede ist; allerdings gilt, dass nur in den folgenden Einstellungen eine Anzeige leuchtet. Bei Auswahl einer Anzeige wie unter <Umschaltung des Text-Displays> (Seite 19) beschrieben. (nur DPX701U)
- Die in dieser Bedienungsanleitung dargestellten Abbildungen des Displays und der Frontblende dienen lediglich der Veranschaulichung der vielseitigen Einstellmöglichkeiten Ihres Geräts. Deshalb können sich geringfügige Abweichungen zwischen der Display-Darstellung Ihres Geräts und den Illustrationen in der Bedienungsanleitung ergeben.

## Wissenswertes über die Rückstellung Ihres Gerätes

- Falls Ihr Gerät nicht richtig zu funktionieren scheint, drücken Sie bitte die Rückstelltaste. Die Rückstelltaste löscht alle individuellen Eingaben und stellt das Gerät auf die werkseitige Grundeinstellung zurück.
- Trennen Sie das USB-Gerät ab, bevor Sie die Rückstelltaste drücken. Durch das Drücken der Rückstelltaste bei angeschlossenem USB-Gerät könnten die auf dem USB-Gerät gespeicherten Daten beschädigt werden. Hinsichtlich weiterer Informationen über das Abtrennen des USB-Gerätes lesen Sie bitte den Abschnitt <Wiedergabe des USB-Geräts> (Seite 28).
- Falls der automatische Disc-Wechsler nicht funktioniert, drücken Sie bitte die Rückstelltaste. Nun sollte ein normaler Betrieb möglich sein.



## Reinigung des Geräts

Falls die Frontblende dieses Gerätes verschmutzt sein sollte, wischen Sie sie bitte mit einem trockenen und sauberen Tuch wie beispielsweise einem Silikon Tuch ab.

Falls die Frontblende extrem verschmutzt sein sollte, wischen Sie sie bitte mit einem mit Neutralreiniger befeuchteten Tuch ab und anschließend mit einem sauberen und trockenen Tuch trocken.



- Das Auftragen von Spray direkt auf dem Gerät kann zu einer Beeinträchtigung der mechanischen Teile führen. Das Abwischen der Frontblende mit einem rauen Tuch oder die Verwendung flüchtiger Flüssigkeiten wie beispielsweise Verdüner oder Alkohol kann zu einem Verkratzen der Oberfläche oder zu einem Auslöschen der Beschriftung führen.

## Vor der ersten Verwendung des Geräts

Das Gerät ist anfänglich auf den Demonstrationsmodus eingestellt. Schalten Sie die <Demonstrationsmodus> bei der ersten Verwendung dieses Geräts aus (Seite 45).

## Wissenswertes über die DAB-Tuner-Steuerung

Lesen Sie die [A]-Gruppe in der Bedienungsanleitung des DAB-Tuners KTC-9090DAB (optionale Zubehör), um sich mit dem Steuerungsverfahren für die DAB-Tuner-Funktionen vertraut zu machen.

Allerdings können sich die folgenden Steuerungsverfahren von denen in der Bedienungsanleitung unterscheiden; lesen Sie aus diesem Grund bitte die folgende Zusatzanweisung:

### <Automatische Ensemble-Speichereintragung>

1. Wählen Sie den voreingestellten Frequenzbereich für den automatischen Ensemble-Speicher.
2. Drücken Sie die [AME]-Taste für mindestens 2 Sekunden. Öffnen Sie den automatischen Ensemble-Speicher. Wenn die Ablage im Speicher beendet ist, wird die Zahl der voreingestellten Tasten und das Ensemble-Label im Display angezeigt.

### <Suchen anhand der Programmart und der Sprache> und <Anzuzeigende Sprachen> unter <Auswahl der Programmart (PTY)>

Drücken Sie während des Betriebs anstelle der [DISP]-Taste die [TI]-Taste.

### Wissenswertes über "Media Manager" der im Lieferumfang von DPX701U/DPX501U enthaltenen PC-Anwendung

- "Media Manager" wird über das an dieses Gerät angeschlossene CD-ROM-Laufwerk aufgenommen.
- Lesen Sie hinsichtlich des Installationsverfahrens von "Media Manager" das im Lieferumfang enthaltene Installationshandbuch.
- Lesen Sie hinsichtlich des Betriebsverfahrens von "Media Manager" das auf der Installations-CD-ROM befindliche Benutzerhandbuch sowie die Hilfe von "Media Manager".
- Das Gerät ist in der Lage, durch "Media Manager" erstellte CDs/USB-Gerät (im Anschluss daran als "ACDrive media" bezeichnet) wiederzugeben.
- Besuchen Sie hinsichtlich der Aktualisierungsinformationen von "Media Manager" die folgende Seite:  
<http://www.kenwood.mediamanager.jp>
- Konsultieren Sie hinsichtlich der Funktion und des Betriebs von "Media Manager" bitte Kenwood.
- "Media Manager" ist ein Produkt von PhatNoise.

### Kennzeichnung von Geräten mit Laser-Abtastern (gilt nicht für alle Gebiete)

#### CLASS 1 LASER PRODUCT

Das Etikett ist am Chassis/Gehäuse angebracht und besagt, dass sich die Komponente Laserstrahlen bedient, die als Laserstrahlen der Klasse 1 klassifiziert wurden. Dies weist darauf hin, dass sich das Gerät Laserstrahlen bedient, die einer schwächeren Klasse angehören. Das bedeutet, dass durch den sehr schwachen Laserstrahl keine Gefahr durch gefährliche Strahlungen außerhalb des Geräts besteht.

Dieses Produkt wird weder vom Hersteller eines Fahrzeugs während der Produktion noch von einem professionellen Importeur eines Fahrzeugs in einen EU-Mitgliedsstaat eingebaut.

### Entsorgung von gebrauchten elektrischen und elektronischen Geräten (anzuwenden in den Ländern der Europäischen Union und anderen europäischen Ländern mit einem separaten Sammelsystem für solche Geräte)



Das Symbol (durchgestrichene Mülltonne) auf dem Produkt oder seiner Verpackung weist darauf hin, dass dieses Produkt nicht als normaler Haushaltsabfall behandelt werden darf, sondern an einer Annahmestelle für das Recycling von elektrischen und elektronischen Geräten abgegeben werden muss. Durch Ihren Beitrag zur korrekten Entsorgung dieses Produktes schützen Sie die Umwelt und die Gesundheit Ihrer Mitmenschen. Unsachgemäße oder falsche Entsorgung gefährden Umwelt und Gesundheit. Weitere Informationen über das Recycling dieses Produktes erhalten Sie von Ihrer Gemeinde oder den kommunalen Entsorgungsbetrieben.

### Hinweis zur Entsorgung der Batterien:

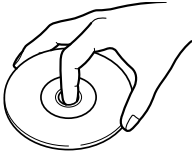


Verbrauchte Batterien dürfen nach der Batterieverordnung nicht mehr mit dem Hausmüll entsorgt werden. Kenwood beteiligt sich daher am „Gemeinsamen Rücknahmesystem Batterien“ (GRS Batterien). Werfen Sie verbrauchte Batterien unentgeltlich in die beim Handel aufgestellten Sammelbehälter. Auch bei Ihrem Fachhändler finden Sie einen Sammelbehälter für verbrauchte Batterien. Auch Batterien, die in Geräten fest eingebaut sind, unterliegen diesen gesetzlichen Vorschriften.

# Wissenswertes über CDs

## Handhabung von CDs

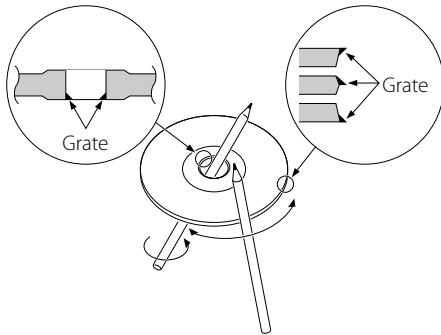
- Berühren Sie nicht die Aufnahme-Oberfläche der CD.



- CD-Rs und CD-RWs sind wesentlich empfindlicher als herkömmliche Musik-CDs. Verwenden Sie CD-Rs oder CD-RWs erst, nachdem Sie sich mit den Vorsichtshinweisen auf der jeweiligen Verpackung o. Ä. vertraut gemacht haben.
- Kleben Sie keine Aufkleber oder ähnliches auf eine CD. Verwenden Sie dem entsprechend auch keine CDs, auf denen sich bereits ein Aufkleber befindet.

## Wenn Sie eine neue CD verwenden

Wenn das mittlere Loch oder der äußere Rand einer CD durch die Fertigung bedingte Grate aufweist, verwenden Sie diese CD erst, nachdem Sie diese Grate mit Hilfe eines Kugelschreibers o. Ä. entfernt haben.

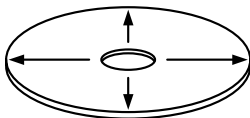


## Zubehör

Verwenden Sie kein Zubehör für Ihre Discs.

## Reinigung einer CD

Reinigen Sie CDs stets von der Mitte einer Disc nach außen hin.

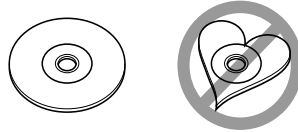


## Entnehmen von CDs

Wenn Sie CDs aus diesem Gerät entnehmen möchten, ziehen Sie sie stets in horizontaler Richtung heraus.

## CDs, die nicht verwendet werden können

- CDs, die nicht rund sind, können nicht verwendet werden.



- CDs, die auf der Aufnahme-Oberfläche eingefärbt oder verschmutzt sind, können nicht verwendet werden.

- Dieses Gerät kann nur CDs mit der Kennung



wiedergeben.

- Discs ohne diese Kennung werden u. U. nicht ordnungsgemäß wiedergegeben.

- Eine CD-R oder CD-RW, die nicht abgeschlossen (finalisiert) wurde, kann nicht wiedergegeben werden. (Einzelheiten hinsichtlich der Finalisierung finden Sie in den Bedienungsanleitungen Ihrer Brennsoftware sowie Ihres CD-R/CD-RW-Recorders.)

## Aufbewahrung von CDs

- Bewahren Sie CDs nicht in direktem Sonnenlicht auf (beispielsweise auf dem Armaturenbrett), wo hohe Temperaturen herrschen.
- Bewahren Sie CDs immer in ihren Hüllen auf.

# Wissenswertes über AAC, MP3 und WMA

Wiedergegebene AAC/MP3/WMA-Dateien (im Folgenden als Audio-Dateien bezeichnet) und das Medienformat haben die folgenden Einschränkungen: Eine Audio-Datei, die nicht spezifiziert ist, kann eventuell nicht ordnungsgemäß wiedergegeben werden, oder der Datei- bzw. Ordnernamen kann nicht ordnungsgemäß angezeigt werden.

## Wiedergegebene Audio-Dateien

- AAC, MP3, WMA



- Fügen Sie der Audio-Datei die ordnungsgemäße Erweiterung hinzu (AAC: ".M4A", MP3: ".MP3", WMA: ".WMA").
- Fügen Sie diese Dateierweiterungen nur Audio-Dateien hinzu. Wenn eine Dateierweiterung an eine Datei angefügt wird, bei der es sich um keine Audio-Datei handelt, werden bei deren Wiedergabe laute Geräusche wiedergegeben, die den Lautsprecher beschädigen können.
- Dateien mit Kopierschutz können nicht wiedergegeben werden.
- Audio-Dateien können je nach der Verschlüsselungssoftware-Einstellung, dem USB-Gerätetyp und/oder den Aufnahmebedingungen u. U. nicht wiedergegeben werden.
- Das Gerät ist u. U. nicht mit einer Aktualisierung des Komprimierungsformat-Standards oder zusätzlichen technischen Daten kompatibel.
- Hinsichtlich weiterer Einzelheiten über die zusammen mit USB-Geräten verwendeten Formate und Einschränkungen besuchen Sie bitte unsere Website unter <http://www.kenwood.mediamanager.jp>.

## Wiedergegebene AAC-Dateien

- Durch das AAC-LC-Format verschlüsselte ".m4a"-Datei.  
Besuchen Sie hinsichtlich der Einzelheiten die Seite <http://www.kenwood.mediamanager.jp>.

## Wiedergegebene MP3-Dateien

- MPEG 1/2 Audio Layer 3-Dateien
- Übertragungs-Bitrate: 8-320 kbps
- Abtastfrequenz  
: 16/ 22,05/ 24/ 32/ 44,1/ 48 kHz

## Wiedergegebene WMA-Dateien

- Dateien, die mit Windows Media Audio kompatibel sind (außer Dateien für Windows Media Player 9 oder spätere Versionen, für die neue Funktionen erforderlich sind)
- Übertragungs-Bitrate: 48-192 kbps
- Abtastfrequenz: 32/ 44,1/ 48 kHz

## Wiedergegebene Speichermedien

- CD-ROM, CD-R, CD-RW
- USB-Gerät



- CD-RW (CD-RW mit Quickformat können nicht verwendet werden)
- Bei der sofortigen Aufnahme auf die maximale CD-R/RW-Medienkapazität wird die Schreib-Software auf "Disc at once" eingestellt.
- Hinsichtlich der Einzelheiten über die unterschiedlichen verfügbaren USB-Geräte lesen Sie bitte den Abschnitt <Wissenswertes über USB-Geräte> (Seite 10).

## Wiedergegebenes CD-R/RW-Format

- ISO 9660 Level 1/2
- Joliet
- Romeo
- Langer Dateiname

## Wiedergegebenes Dateiformat des USB-Gerätes

- Hinsichtlich der durch USB-Geräte unterstützten Formate besuchen Sie bitte unsere Website unter <http://www.kenwood.mediamanager.jp>.

## Maximale Zeichenanzahl für das Display dieses Geräts (CD-R/RW)

Datei-/Ordernamen: 128 Zeichen

MP3 ID3-Markierung/WMA-Inhaltseigenschaft: 30 Zeichen

AAC-Musikstück-Informationen: 60 Zeichen



- Datei-/Ordernamen sind die Zeichenanzahl einschließlich der Dateierweiterung
- Dieses Gerät ist in der Lage, die folgenden Versionen von MP3 ID3-Kennungen anzuzeigen: Version 1.0/ 1.1/ 2.2/ 2.3
- Die AAC ID3-Markierung kann nicht angezeigt werden.

## Einschränkung der Struktur von Datei und Ordner (CD-R/RW)

- Maximale Anzahl der Verzeichnisstufen: 8
- Maximale Anzahl der Ordner: 100
- Maximale Anzahl der Dateien pro Ordner: 4096

## Wissenswertes über die Unterteilung des USB-Geräts

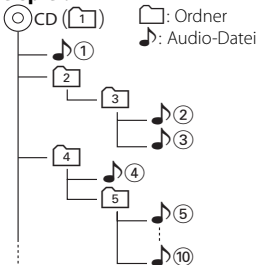
- Während der Verwendung des USB-Geräts werden fiktive Ordner erstellt, um die Unterteilung auf dem USB-Gerät zu kontrollieren. Diese Ordner erscheinen im Verzeichnis der ersten Ebene (ursprünglich) als "#:". "#" ist ein Alphabet, um jede Unterteilung zu identifizieren.
- Auch wenn das USB-Gerät keine Unterteilung hat, wird der Ordner "A:" erstellt und Audio-Dateien werden innerhalb dieses Ordners überprüft.



## Wiedergabereihenfolge von Audio-Dateien

- Die Audio-Datei wird in der Reihenfolge wiedergegeben, in der sie durch die Software auf die CD-geschrieben wurde. Sie können die Wiedergabereihenfolge durch das Schreiben der Wiedergabe-Reihenfolgennummern wie beispielsweise "01" bis "99" am Anfang des Dateinamens einstellen.
- Audio-Dateien werden in der Reihenfolge wiedergegeben, in der sie geschrieben wurden. Sie können die Wiedergabe-Reihenfolge bestimmen, indem Sie die Dateien in einem Ordner durchnummerieren und sie je nach Ordner schreiben. (USB-Gerät)

### Beispiel:



- **Wiedergabereihenfolge**  
Wiedergabereihenfolge nach der  $\text{♪}①$ -Wiedergabe.  
➔  $\text{♪}②, \text{♪}③, \text{♪}④, \text{♪}⑤...$
- **Dateisuche**  
Dateisuche in Vorwärtsrichtung während der  $\text{♪}②$ -Wiedergabe.  
Stellen Sie den Steuerknopf auf  $\text{▶▶|} \Rightarrow \text{♪}③$
- **Ordnersuche**  
Ordnersuche in Vorwärtsrichtung während der  $\text{♪}②$ -Wiedergabe.  
Stellen Sie den Steuerknopf auf [FM]  
➔  $\text{[4], [5]}...$
- **Dateiauswahl**  
Wenn die Auswahl auf Datei  $\text{♪}⑤$  eingestellt ist.  
Stellen Sie den Steuerknopf auf  $\text{▶▶|}$   
➔  $\text{♪}⑤...⑩, ⑤...$
- **Ordnerauswahl 1**  
Wenn das Verzeichnis  $\text{[4]}$  eingestellt wurde, springen Sie bitte mithilfe der Ordnersuche zum Ordner vor der gleichen Ebene.  
Stellen Sie den Steuerknopf auf  $\text{||◀◀} \Rightarrow \text{[2]}$   
Wenn das Verzeichnis  $\text{[3]}$  eingestellt wurde, springen Sie bitte mithilfe der Ordnersuche eine Ebene höher.  
Stellen Sie den Steuerknopf auf [AM]  $\Rightarrow \text{[2]}$
- **Ordnerauswahl 2**  
Wenn das Verzeichnis  $\text{[1]}$  eingestellt wurde, springen Sie bitte mithilfe der Ordnersuche zum Ordner  $\text{[4]}$ .  
Stellen Sie den Steuerknopf auf  $\text{▶▶|} \Rightarrow \text{[3], [4]}$

# Wissenswertes über USB-Geräte

## Hinweise zur Verwendung eines USB-Gerätes

Dieses Gerät ist in der Lage, in einem Flash-Speicher und digitalen Audio-Player gespeicherte Audiodateien wiederzugeben, wenn diese Geräte über einen USB-Port verfügen (in diesem Dokument werden diese Geräte als USB-Geräte bezeichnet).

Für die Typen und die Verwendung der verfügbaren USB-Geräte gelten die folgenden Einschränkungen:

### Verfügbare USB-Geräte

- USB-Geräte, die zur USB-Massenspeicherklasse gehören.
- USB-Geräte, deren maximale Stromaufnahme bei höchstens 500 mA liegt.  
Hinsichtlich der unterstützten Formate und USB-Gerätetypen besuchen Sie bitte unsere Website unter <http://www.kenwood.mediamanager.jp>.



- **USB-Massenspeicherklasse:**  
USB-Geräte, die der PC als externen Speicher erfasst, ohne dass ein spezieller Treiber oder eine spezielle Anwendungssoftware erforderlich wäre.
- Konsultieren Sie bitte Ihren Händler, wenn Sie sich nicht sicher sind, ob Ihr USB-Gerät den technischen Daten für die USB-Massenspeicherklasse entspricht.
- Die Verwendung eines USB-Gerätes, das nicht unterstützt wird, kann zu einer fehlerhaften Wiedergabe oder Anzeige der Audio-Datei führen.  
Selbst wenn Sie ein USB-Gerät verwenden, das den oben aufgeführten technischen Daten entspricht, können Audio-Dateien je nach Typ oder Zustand des USB-Gerätes u. U. nicht ordnungsgemäß wiedergegeben werden.

### Wissenswertes über den Anschluss eines USB-Gerätes

- Schließen Sie das USB-Gerät nicht direkt am USB-Anschluss am Anschlussfeld an. Schließen Sie es unter Verwendung eines Kabels an.
- Für den Anschluss des USB-Gerätes wird die Verwendung des im Lieferumfang enthaltenen USB-Kabels empfohlen.  
Eine normale Wiedergabe kann nicht gewährleistet werden, wenn ein anderes als ein USB-kompatibles Kabel verwendet wird. Der Anschluss eines Kabels mit einer Gesamtlänge von mehr als 5 m kann zu einer fehlerhaften Wiedergabe führen.



- Sie können kein USB-Gerät über einen USB-Hub anschließen.

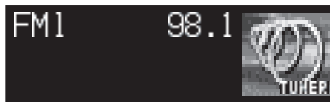
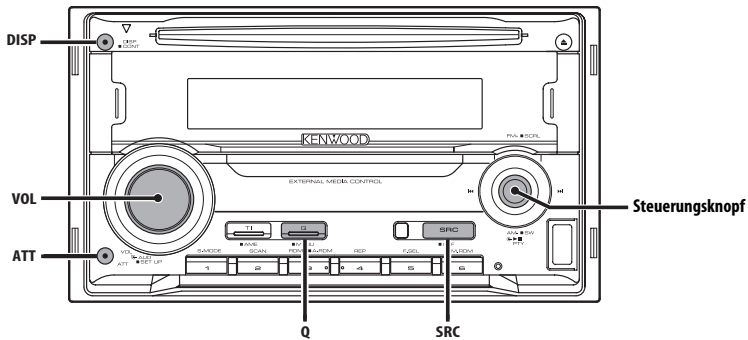


- Installieren Sie das USB-Gerät an einer Stelle, an der es Sie nicht beim sicheren Fahren Ihres Fahrzeuges behindert.
- Belassen Sie das USB-Gerät nicht über einen längeren Zeitraum im Fahrzeug. Es könnte sich aufgrund direkten Sonnenlichtes, hoher Temperaturen o. Ä. verformen oder beschädigt werden.
- Fertigen Sie Sicherungskopien von den Audio-Dateien auf diesem Gerät an. Je nach Betriebseinstellung des USB-Gerätes könnten die Dateien versehentlich gelöscht werden.  
Wir haften für keinerlei Schäden, die aus einem versehentlichen Löschen der gespeicherten Daten entstehen.
- Lassen Sie die Kappe aufgesetzt, wenn Sie kein USB-Gerät verwenden.

### Wissenswertes über den Betrieb von USB-Geräten

- Der Betrieb des USB-Gerätes entspricht dem Audio-Datei-Betrieb, es sei denn, es gibt einen anderslautenden Hinweis.
- Die USB-Quelle wird als CD-Quelle auf dem angeschlossenen Gerät erkannt.

# Allgemeine Funktionen



DPX701U



LOUD-Anzeige      ATT-Anzeige      DPX501U

## Ein- und Ausschalten

### Einschalten des Geräts

Drücken Sie die [SRC]-Taste.



- Bei eingeschalteter Stromversorgung wird der Status des <Sicherheitscode> (Seite 35) mit "CODE ON" oder "CODE OFF" angezeigt.

### Ausschalten des Geräts

Drücken Sie die [SRC]-Taste für mindestens 1 Sekunde.

## Auswahl der Quelle

Drücken Sie die [SRC]-Taste.

Erforderliche Quelle	Anzeige
Tuner	"TUNER"
USB-Gerät	"USB"
CD	"Compact Disc"/ "CD"
Externer Disc-Player (optionales Zubehör)	"CD Changer"/ "CD CH"
Zusatzeingang	"AUX"
Zusatzeingang (optionales Zubehör)	"AUX EXT"
Standby (Nur Beleuchtung-Modus)	"STANDBY"



- Dieses Gerät schaltet sich nach 20 Minuten im Standby-Modus automatisch vollständig aus, um die Fahrzeugbatterie zu schonen.  
Die Zeit, nach der sich das Gerät vollständig ausschalten soll, kann unter <Automatische Ausschaltung> (Seite 42) eingestellt werden.

# Allgemeine Funktionen

## Lautstärke

### Anheben der Lautstärke

Drehen Sie den [VOL]-Knopf im Uhrzeigersinn.

### Absenken der Lautstärke

Drehen Sie den [VOL]-Knopf entgegen dem Uhrzeigersinn.

## Lautstärkeabsenkung

Schnelles Absenken der Lautstärke.

### Drücken Sie die [ATT]-Taste.

Bei jedem Drücken der Taste wird die Lautstärkeabsenkung ein- bzw. ausgeschaltet. Wenn die Lautstärkeabsenkung eingeschaltet ist, wird "ATT" angezeigt.

## System Q

Auswahl der bestmöglichen Klangvoreinstellung für die verschiedenen Musikrichtungen.

### 1 Wählen Sie die Quelle aus, die Sie einstellen möchten

Drücken Sie die [SRC]-Taste.

### 2 Wählen Sie die gewünschte Klangeinstellung aus

Drücken Sie die [Q]-Taste.

Wenn diese Taste einmal gedrückt wird, wird die gegenwärtige Klangeinstellung angezeigt. Bei jedem Drücken der Taste ändert sich die Klangeinstellung.

Klangeinstellung	Anzeige
Benutzerspeicher	"USER"
Rock	"ROCK"
Pop	"POPS"
Easy Listening	"EASY"
Top 40	"TOP 40"
Jazz	"JAZZ"
Natürlich	"NATURAL"



- Benutzerspeicher: Hier werden die unter <Klangeinstellung> (Seite 12) eingestellten Werte verwendet.
- Jeder Einstellwert wird mit der <Lautsprecher-Einstellung> (Seite 14) geändert. Wählen Sie zunächst mit der Lautsprecher-Einstellung den Lautsprecherotyp aus.

## Klangeinstellung

### 1 Wählen Sie die Quelle aus, für die Sie den Klang einstellen möchten

Drücken Sie die [SRC]-Taste.

### 2 Aktivieren Sie die Klangeinstellung

Drücken Sie den [VOL]-Knopf.

### 3 Wählen Sie die gewünschte Einstellung aus

Drücken Sie den [VOL]-Knopf.

Bei jedem Drücken des Knopfes ändern sich die Einstellmöglichkeiten wie in der Tabelle unten dargestellt.

### 4 Stellen Sie den gewünschten Wert ein

Drücken Sie den [VOL]-Knopf.

Einstellbereich	Anzeige	Bereich
Hintere Lautstärke*1	"Rear Volume"/ "R-VOL"	0 — 35
Subwoofer-Pegel*2,3,4	"Sub-W Level"/ "SW L"	-15 — +15
Basspegel*5	"Bass Level"/ "BAS L"	-8 — +8
Mittenpegel*5	"Middle Level"/ "MID L"	-8 — +8
Höhenpegel*5	"Treble Level"/ "TRE L"	-8 — +8
Balance	"Balance"/ "BAL"	links 15 — rechts 15
Fader*4	"Fader"/ "FAD"	hinten 15 — vorne 15

Verlassen Sie die Klangeinstellung (Lautstärke-Steuermodus)



- \*1 Sie können diese Einstellung ändern, wenn die Funktion "2 ZONE"/ "2ZON" unter <Audio-Setup> (Seite 14) auf "ON" eingestellt ist.
- \*2 Sie können diese Einstellung ändern, wenn die Funktion <Umschaltung des VorverstärkerAusgangs> (Seite 37) auf "SWPRE SW" eingestellt ist. (nur DPX501U)
- \*3 Sie können diese Einstellung ändern, wenn die Funktion <Subwoofer-Ausgang> (Seite 15) auf "SW ON" eingestellt ist.
- \*4 Sie können diese Einstellung ändern, wenn die Funktion "2 ZONE"/ "2ZON" unter <Audio-Setup> (Seite 14) auf "OFF" eingestellt ist.
- \*5 Diese Einstellwerte lassen sich noch detaillierter abstimmen. Lesen Sie dazu den Abschnitt <Einstellung der Einzelheiten der Klangeinstellung> (Seite 13).
- \*5 Klangspeicher: Die Klangabstimmung lässt sich für jede Programmquelle individuell abspeichern. (Auch die Feinabstimmungen werden berücksichtigt).

## 5 Verlassen Sie die Klangeinstellung

### Drücken Sie eine beliebige Taste.

Drücken Sie eine andere Taste als den [VOL]-Knopf oder [ATT]-Taste.

## Einstellung der Einzelheiten der Klangeinstellung

Sie haben die Möglichkeit, bei den grundlegenden Klangeinstellungspunkten den Basspegel, den Mittenpegel und den Höhenpegel detailliert einzustellen.

### 1 Wählen Sie den grundlegenden Klangeinstellungspunkt aus

Wählen Sie den detailliert einzustellenden Punkt aus den folgenden Optionen aus;

- Basspegel
- Mittenpegel
- Höhenpegel

Lesen Sie den Abschnitt <Klangeinstellung> (Seite 12) hinsichtlich der Auswahl der grundlegenden Klangeinstellungspunkte.

### 2 Aufrufen der Klangfeineinstellung

Drücken Sie den [VOL]-Knopf für mindestens 1 Sekunde.

### 3 Wählen Sie die gewünschte

#### Klangfeineinstellung aus Drücken Sie den [VOL]-Knopf.

Bei jedem Drücken des Knopfes ändern sich die Einstellmöglichkeiten wie in der Tabelle unten dargestellt.

### 4 Stellen Sie den gewünschten Wert ein Drehen Sie den [VOL]-Knopf.

#### Basspegel

Einstellbereich	Anzeige	Bereich
Scheitelfrequenz Bässe	"Bass FRQ"/ "BAS F"	40/50/60/70/80/100/ 120/150 Hz
Q-Faktor Tieftöner	"Bass QFactor"/ "BAS Q"	1,00/1,25/1,50/2,00
Bassanhebung	"Bass EXT"/ "B EX"	aus/ein

#### Mittenpegel

Einstellbereich	Anzeige	Bereich
Scheitelfrequenz Mitten	"Middle FRQ"/ "MID F"	0,5/1,0/1,5/2,0 kHz
Q-Faktor Mitteltoner	"Middle QFactor"/ "MID Q"	1,00/2,00

#### Höhenpegel

Einstellbereich	Anzeige	Bereich
Scheitelfrequenz Höhen	"Treble FRQ"/ "TRE"	10,0/12,5/15,0/17,5 kHz

### 5 Verlassen Sie die Klangfeineinstellung

Drücken Sie den [VOL]-Knopf für mindestens 1 Sekunde.



- Wenn die Bassanhebung eingeschaltet ist, wird der Pegel der tiefen Frequenzen um 20 % angehoben.
- Sie können die Klangeinstellung jederzeit beenden, indem Sie ein beliebige Taste außer [VOL]-Knopf oder [ATT]-Taste drücken.

# Allgemeine Funktionen

## Audio-Setup

Einstellung des Klangsystems - Überschneidungs frequenzen.

**1 Wählen Sie die Quelle aus, für die Sie den Klang einstellen möchten**  
Drücken Sie die [SRC]-Taste.

**2 Aktivieren Sie das Audio-Setup**  
Drücken Sie den [VOL]-Knopf für mindestens 1 Sekunde.

**3 Wählen Sie die gewünschte Einstellung aus**  
Drücken Sie den [VOL]-Knopf.

Bei jedem Drücken des Knopfes ändern sich die Einstellmöglichkeiten wie in der Tabelle unten dargestellt.

**4 Stellen Sie den gewünschten Wert ein**  
Drehen Sie den [VOL]-Knopf.

Einstellbereich	Anzeige	Bereich
Hochpass-Filter vorne* <sup>2</sup>	"HPF-F Fc"/ "HPF"	Durchgang/40/60/80/ 100/120/150/180/220 Hz
Hochpass-Filter hinten* <sup>2</sup>	"HPF-R Fc"/ "HPR"	Durchgang/40/60/80/ 100/120/150/180/220 Hz
Tiefpass-Filter* <sup>1,2</sup>	"LPF-SW"/ "LPF"	50/60/80/100/120/ Durchgang Hz
Subwoofer-Phase* <sup>1,2,3</sup>	"SW Phase"/ "PHAS"	Rückwärts (180°)/ Normal (0°)
Lautstärke-Anpassung	"Vol-Offset"/ "V-OFF"	-8 — ±0
Loudness-Funktion	"LOUD"	aus/ein
Dual Zone-System	"2 ZONE"/ "2ZON"	aus/ein



- Lautstärke-Anpassung:  
Der Lautstärkepegel lässt sich für jede Quelle individuell einstellen, damit beim Umschalten keine Lautstärkesprünge auftreten.
- Loudness-Funktion:  
Zur Kompensierung der niedrigen und hohen Töne bei niedriger Wiedergabelautstärke.
- \*<sup>1</sup> Sie können diese Einstellung ändern, wenn die Funktion <Umschaltung des Vorverstärkerausgangs> (Seite 37) auf "SWPRE SW" eingestellt ist. (nur DPX501U)
- \*<sup>2</sup> Sie können diese Einstellung ändern, wenn die Funktion <Subwoofer-Ausgang> (Seite 15) auf "SW ON" eingestellt ist.

- \*<sup>2</sup> Sie können diese Einstellung ändern, wenn die Funktion "2 ZONE"/ "2ZON" unter <Audio-Setup> (Seite 14) auf "OFF" eingestellt ist.
- \*<sup>3</sup> Sie können diese Funktion steuern, wenn der Niedrigpassfilter auf Durchgang eingestellt ist.
- Die Haupt- und Nebenquellen (Zusatzeingang) werden getrennt über die vorderen bzw. hinteren Kanäle wiedergegeben.
  - Die Einstellung des Nebenquellen-Kanals erfolgt unter <Einstellung des Dual Zone-Systems> (Seite 37).
  - Wählen Sie die Hauptquelle mit der [SRC]-Taste aus.
  - Stellen Sie die Lautstärke für die vorderen Kanäle mit dem [VOL]-Knopf ein.
  - Stellen Sie die Lautstärke für die hinteren Kanäle unter <Klangeinstellung> (Seite 12) ein.
  - Die Klangeinstellung hat keinerlei Auswirkung auf die Nebenquelle.
- Sie können das Dual Zone-System mit dem internen Zusatzeingang verwenden.

## 5 Verlassen Sie das Audio-Setup

Drücken Sie den [VOL]-Knopf für mindestens 1 Sekunde.

## Lautsprecher-Einstellung

Damit der Q-Faktor für Ihre Lautsprecher optimal eingestellt ist, sollte der richtige Lautsprechertyp eingestellt werden.

**1 Aktivieren Sie den Standby-Modus**  
Drücken Sie die [SRC]-Taste.

Wählen Sie die "STANDBY"-Anzeige aus.

**2 Aktivieren Sie die Lautsprecher-Einstellung**  
Drücken Sie den [VOL]-Knopf.

"SP SEL"/ "SP" wird angezeigt.

**3 Wählen Sie den Lautsprechertyp aus**  
Drehen Sie den [VOL]-Knopf.

Bei jedem Drehen des Knopfes ändert sich die Einstellung wie in der Tabelle unten dargestellt.

Lautsprechertyp	Anzeige
aus	"OFF"/ "SP OFF"
Für 5- und 4-Zoll-Lautsprecher	"5/4 inch"/ "SP 5/4"
Für 6- und 6x9-Zoll-Lautsprecher	"6x9/6 inch"/ "SP 6*9/6"
Für OEM-Lautsprecher	"O.E.M."/ "SP OEM"

**4 Verlassen Sie die Lautsprecher-Einstellung**  
Drücken Sie den [VOL]-Knopf.

## Subwoofer-Ausgang

Ein- oder Ausschalten des Subwoofer-Ausgangs.

### Halten Sie den Steuerknopf für mindestens 2 Sekunden in der Position [AM].

Bei jedem Drücken des Knopfes wird der Subwoofer-Ausgang zwischen Ein und Aus umgeschaltet.

Wenn der Ausgang eingeschaltet ist, wird "SW ON" angezeigt.



- Sie können den Ausgang umschalten, wenn Sie im Menü <Umschaltung des Vorverstärkerausgangs> (Seite 37) die Funktion auf "SWPRE SW" eingestellt ist. (nur DPX501U)
- Sie können den Ausgang umschalten, wenn "2 ZONE" unter <Audio-Setup> (Seite 14) auf "OFF" gestellt ist.

## Telefon-Stummschaltung

Beim Eingehen eines Anrufes unterbricht das Audiosystem automatisch seinen Betrieb.

### Bei einem eingehenden Anruf

"CALL" wird angezeigt.

Das Audiosystem unterbricht seinen Betrieb.

### Musikhören während eines Telefonats

Drücken Sie die [SRC]-Taste.

Das "CALL"-Display verschwindet und das Audiosystem schaltet sich wieder ein.

### Wenn das Gespräch beendet ist

Legen Sie den Hörer auf.

Das "CALL"-Display verschwindet und das Audiosystem schaltet sich wieder ein.



- Für die Verwendung der Telefon-Stummschaltungsfunktion müssen Sie die MUTE-Leitung unter Verwendung des im Handel erhältlichen Telefonzubehörs an Ihr Telefon anschließen. Lesen Sie dazu den Abschnitt <Anschlussdiagramm> (Seite 49).

# Allgemeine Funktionen

Funktion des DPX501U

## Umschaltung der Display-Anzeige

Umschaltung der angezeigten Informationen.

**Drücken Sie die [DISP]-Taste.**

Bei jedem Drücken der Taste schaltet sich das Display wie nachfolgend dargestellt um.

### Im Tunerbetrieb

Informationen	Anzeige
Programmart oder Frequenz (UKW)	"FREQ/PS"
Radiotext, Programmart oder Frequenz (UKW)	"R-TEXT"
Frequenz (MW, LW)	"FREQ"
Uhr	"CLOCK"

### Im CD- und externen Disc-Betrieb

Informationen	Anzeige
Disc-Titel	"D-TITLE"*
Spurtitel	"T-TITLE"*
Spurnummer und Wiedergabezeit	"P-TIME"
Uhr	"CLOCK"

### Bei Wiedergabe von Audio-Dateien

Informationen	Anzeige
Titel des Musikstücks und Interpret	"TITLE"*
Albumname und Interpret	"ALBUM"*
Ordnername	"FOLDER"
Dateiname	"FILE"
Spurnummer und Wiedergabezeit	"P-TIME"
Uhr	"CLOCK"

### Im Standby-Modus/ in der Zusatz-Eingangsquelle

Informationen	Anzeige
Quellename	"SRC NAME"
Uhr	"CLOCK"



- \* Falls die Zusatzinformationen nicht angezeigt werden können, wird die Wiedergabezeit oder die Frequenz angezeigt.
- Die Anzeige der Spurnummern einer Audiodatei ist auf max. 3 Stellen begrenzt (keine 1000er-Anzeige).
- Wenn die Uhrzeit-Anzeige ausgewählt wurde, wechselt die Display-Einstellung bei jeder Programmquelle zur Uhrzeit-Anzeige.

Funktion des DPX701U

## Display-Auswahl

Umschaltung des Display-Modus.

**Drücken Sie die [DISP]-Taste.**

Bei jedem Drücken der Taste ändert sich der Display-Modus wie in der Tabelle unten dargestellt.

Display-Modus	Anzeige
Display-Typ A	
Display-Typ B	
Display-Typ C	
Display-Typ D	

- ① Grafik-Displaybereich
- ② Text-Displaybereich
- ③ Textsymbol-Displaybereich
- ④ Oberer Text-Displaybereich
- ⑤ Mittlerer Text-Displaybereich
- ⑥ Unterer Text-Displaybereich
- ⑦ Quellsymbol-Displaybereich



- Die Anzeige wird dargestellt, wenn der Display-Typ auf Display-Typ C oder Display-Typ D gestellt wird.
- Lesen Sie hinsichtlich einer Änderung der Informationen des Display-Typs und dem Verfahren zur Umschaltung des Display-Typs die Seite in der folgenden Tabelle.

Display-Typ	A	B	C	D
Grafik ①	17	17	—	—
Text ②	—	18	—	—
Oben ④	—	—	19	19
Mitte ⑤	—	—	20	20
Unten ⑥	—	—	20	20

### Umschaltung zwischen Grafik-Displaybereich und Text-Displaybereich im Modus Display-Typ B.

**Drücken Sie die [DISP]-Taste.**



Funktion des DPX701U  
Display-Typ A/Display-Typ B

## **Grafikbereich-Displayumschaltung**

Umschaltung des Grafik-Displays.

### **1 Wählen Sie den Display-Typ aus**

Drücken Sie die [DISP]-Taste.

Wählen Sie Display-Typ A/ Display-Typ B aus.

### **2 Aktivieren Sie den graphischen Display-Auswahlmodus**

Drücken Sie die [DISP]-Taste für mindestens 1 Sekunde.

Display-Typ A: Drücken Sie die [DISP]-Taste für mindestens 1 Sekunde.

Display-Typ B: Nachdem Sie die [DISP]-Taste für mindestens eine Sekunde gedrückt haben, um den Auswahlmodus zu senden, drücken Sie erneut die [DISP]-Taste.

### **3 Wählen Sie das Grafikbereich-Display aus** Schieben Sie den Steuerknopf auf [◀◀] oder [▶▶].

Bei jedem Drücken des Knopfes schaltet sich das Grafikdisplay zwischen den in der Tabelle unten dargestellten Displays um.

Grafik-Display
Film 1
Film 2
Hintergrund

### **4 Verlassen Sie den graphischen Display-Auswahlmodus**

Drücken Sie die [DISP]-Taste.



- Die Einstellung dieser Funktion ist nur möglich, wenn als Display-Modus Display-Typ A/ Display-Typ B eingestellt wurde.

Funktion des DPX701U  
Display-Typ A/Display-Typ B

## **Auswahl des Hintergrunds**

Wählen Sie einen Hintergrund aus, der dargestellt werden soll, wenn der Display-Typ Display-Typ A/ Display-Typ B eingestellt ist.

### **1 Wählen Sie die Anzeige des Hintergrunds aus**

Lesen Sie diesbezüglich den Abschnitt <Grafikbereich-Displayumschaltung> (Seite 17).

### **2 Wählen Sie den Hintergrund aus**

**Zeigt ein Hintergrundbild nach dem anderen an**

Drücken Sie den Steuerknopf.

Immer, wenn Sie die Taste drücken, wird der Hintergrundbild-Scan ein- oder ausgeschaltet. Wenn der Scan eingeschaltet ist, wird "SCAN" angezeigt.

Wenn der Scan eingeschaltet ist, wird jeder Hintergrund einige Sekunden lang angezeigt.

### **Wählen Sie den Hintergrund manuell aus**

#### **1 Schalten Sie Hintergrundscan aus.**

Drücken Sie den Steuerknopf.

Immer, wenn Sie die Taste drücken, wird der Hintergrundbild-Scan ein- oder ausgeschaltet.

#### **2 Wählen Sie den Hintergrund aus.**

Schieben Sie den Steuerknopf auf [FM] oder [AM].

Bei jedem Drücken des Knopfes ändert sich das Hintergrundbild.

### **3 Verlassen Sie die Display-Einstellung**

Drücken Sie die [DISP]-Taste.

# Allgemeine Funktionen

Funktion des DPX701U

Display-Typ B

## Auswahl des Text-Displays

Auswahl des Text-Displays.

### 1 Wählen Sie den Display-Typ aus

Drücken Sie die [DISP]-Taste.

Wählen Sie den Display-Typ B aus.

### 2 Aktivieren Sie den Text-Auswahlmodus

Drücken Sie die [DISP]-Taste für mindestens

1 Sekunde.

### 3 Wählen Sie den Text aus

Schieben Sie den Steuerknopf auf [◀◀] oder

[▶▶].

### Im Tunerbetrieb

Informationen	Anzeige
Programmart (UKW)	"Frequency/PS"*
Radiotext oder Programmart (UKW)	"Radio Text"*
Frequenz (MW, LW)	"Frequency"
Uhr	"Clock"
Datum	"Date"

### Im CD- und externen Disc-Betrieb

Informationen	Anzeige
Disc-Titel	"Disc Title"*
Spurtitel	"Track Title"*
Spurnummer und Wiedergabezeit	"P-Time"
Disc-Name	"DNPS"
Uhr	"Clock"
Datum	"Date"

### Bei Wiedergabe von Audio-Dateien

Informationen	Anzeige
Titel des Musikstücks und Interpret	"Title/Artist"*
Albumname und Interpret	"Album/Artist"*
Ordnername	"Folder Name"
Dateiname	"File Name"
Wiedergabezeit und Dateinummer	"P-Time"
Uhr	"Clock"
Datum	"Date"

### Im Standby-Modus/ in der Zusatz-Eingangsquelle

Informationen	Anzeige
Quellenname	"Source Name"
Uhr	"Clock"
Datum	"Date"

## 4 Verlassen Sie den Text-Auswahlmodus.

Drücken Sie die [DISP]-Taste für mindestens 1 Sekunde.



- \* Falls die Zusatzinformationen nicht angezeigt werden können, wird die Wiedergabezeit oder die Frequenz angezeigt.
- Wenn ein LX-AMP angeschlossen wird, erscheinen die Funktionsanzeigen für den LX-AMP-Betrieb auf dem Display.
- Die Anzeige der Spurnummern einer Audiodatei ist auf max. 3 Stellen begrenzt (keine 1000er-Anzeige).

Funktion des DPX701U  
Display-Typ C/Display-Typ D

## Umschaltung des Text-Displays

Umschaltung des Text-Displays.

### 1 Wählen Sie den Display-Typ aus

Drücken Sie die [DISP]-Taste.

Wählen Sie Display-Typ C/Display-Typ D aus.

### 2 Aktivieren Sie den Text-Auswahlmodus

Drücken Sie die [DISP]-Taste für mindestens  
1 Sekunde.

### 3 Wählen Sie den Text-Displaybereich aus Schieben Sie den Steuerknopf auf [FM] oder [AM].

Der Cursor (➡) bewegt sich zum ausgewählten  
Text-Displaybereich.

Wählen Sie den Text aus

Schieben Sie den Steuerknopf auf [◀◀] oder  
[▶▶].

Sehen Sie sich bezüglich der Einstellung die  
nachfolgende Tabelle an.

### 4 Verlassen Sie den Text-Auswahlmodus.

Drücken Sie die [DISP]-Taste.



- Im oberen, mittleren und unteren Text-Display können nicht dieselben Informationen angezeigt werden. Das leere Display kann allerdings verschiedene Auswahlmöglichkeiten aufweisen.
- Die Anzeige der Titelnummern einer Audiodatei ist auf max. 3 Stellen begrenzt (keine 1000er Anzeige).
- Wenn ein LX-AMP angeschlossen wird, erscheinen die Funktionsanzeigen für den LX-AMP-Betrieb auf dem Display.

## Textanzeige im oberen Text-Displaybereich

### Im Tunerbetrieb

Informationen	Anzeige
Programmart (UKW)	"Frequency/PS"*
Radiotext oder Programmart (UKW)	"Radio Text"*
Frequenz (MW, LW)	"Frequency"
Uhr	"Clock"
Datum	"Date"

### Im CD- und externen Disc-Betrieb

Informationen	Anzeige
Disc-Titel	"Disc Title"*
Spurtitel	"Track Title"*
Spurnummer und Wiedergabezeit	"P-Time"
Disc-Name	"DNPS"
Uhr	"Clock"
Datum	"Date"

### Bei Wiedergabe von Audio-Dateien

Informationen	Anzeige
Titel des Musikstücks und Interpret	"Title/Artist"*
Albumname und Interpret	"Album/Artist"*
Ordnername	"Folder Name"
Dateiname	"File Name"
Wiedergabezeit und Dateinummer	"P-Time"
Uhr	"Clock"
Datum	"Date"

### Im Standby-Modus/ in der Zusatz- Eingangsquelle

Informationen	Anzeige
Quellename	"Source Name"
Uhr	"Clock"
Datum	"Date"



- \* Falls die Zusatzinformationen nicht angezeigt werden können, wird die Wiedergabezeit oder die Frequenz angezeigt.

# Allgemeine Funktionen

**Der Text wird im Mittelteil des Text-Display angezeigt**

## Im Tunerbetrieb

Informationen	Anzeige
Uhr	"Clock"
Datum	"Date"
Leer	"Blank"
Radiotext (UKW)	"Radio Text"*

## Im CD- und externen Disc-Betrieb

Informationen	Anzeige
Uhr	"Clock"
Datum	"Date"
Leer	"Blank"
Disc-Titel	"Disc Title"*
Spurtitel	"Track Title"*
Disc-Name	"DNPS"

## Bei Wiedergabe von Audio-Dateien

Informationen	Anzeige
Uhr	"Clock"
Datum	"Date"
Leer	"Blank"
Titel des Musikstücks und Interpret	"Title/Artist"*
Albumname und Interpret	"Album/Artist"*
Ordername	"Folder Name"
Dateiname	"File Name"

## Im Standby-Modus/ in der Zusatz-Eingangsquelle

Informationen	Anzeige
Uhr	"Clock"
Datum	"Date"
Leer	"Blank"



- \* Falls die Zusatzinformationen nicht angezeigt werden können, erscheint auf dem Display das Kenwood-Logo.

**Text-Display im unteren Text-Displaybereich**

## Im Tunerbetrieb

Informationen	Anzeige
Anzeige	"Status"
Uhr	"Clock"
Datum	"Date"
Leer	"Blank"
Radiotext (UKW)	"Radio Text"*

## Im CD- und externen Disc-Betrieb

Informationen	Anzeige
Anzeige	"Status"
Uhr	"Clock"
Datum	"Date"
Leer	"Blank"
Disc-Titel	"Disc Title"*
Spurtitel	"Track Title"*
Disc-Name	"DNPS"

## Bei Wiedergabe von Audio-Dateien

Informationen	Anzeige
Anzeige	"Status"
Uhr	"Clock"
Datum	"Date"
Leer	"Blank"
Titel des Musikstücks und Interpret	"Title/Artist"*
Albumname und Interpret	"Album/Artist"*
Ordername	"Folder Name"
Dateiname	"File Name"

## Im Standby-Modus/ in der Zusatz-Eingangsquelle

Informationen	Anzeige
Anzeige	"Status"
Uhr	"Clock"
Datum	"Date"
Leer	"Blank"



- \* Falls die Zusatzinformationen nicht angezeigt werden können, erscheint die Anzeige.

Funktion des DPX701U  
Display-Typ B/ Display-Typ C/ Display-Typ D

## **Auswahl der Schriftfarbe**

---

Auswahl der Display-Schriftfarbe.

### **1 Aktivieren Sie den Text-Auswahlmodus**

Display-Typ B : Lesen Sie dazu die <Auswahl des Text-Displays> (Seite 18).

Display-Typ C/D : Lesen Sie dazu die <Umschaltung des Text-Displays> (Seite 19).

### **2 Schalten Sie von der Textauswahl zur Schriftfarben-Auswahl um Drücken Sie den Steuerknopf.**

### **3 Wählen Sie den Text-Displaybereich aus**

**Wählen Sie die Zeile (nur Display-Typ C/  
Display-Typ D) aus**

**Schieben Sie den Steuerknopf auf [FM] oder [AM].**

Der Cursor (➡) bewegt sich zum ausgewählten Text-Displaybereich.

**Wählen Sie die gewünschte Schriftfarbe aus  
Schieben Sie den Steuerknopf auf [◀◀] oder [▶▶].**

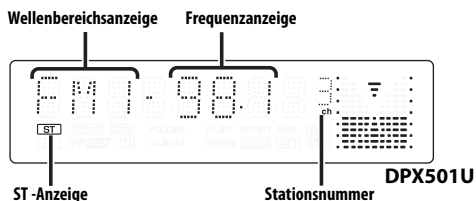
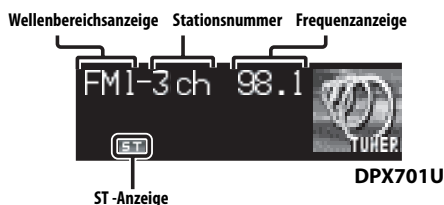
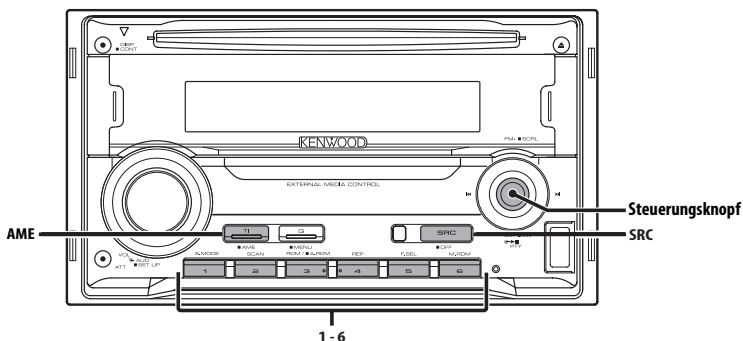
### **4 Verlassen Sie die Einstellung der Schriftfarbe**

**Drücken Sie den Steuerknopf.**



- Wenn Sie den Display-Typ B auswählen, wählen Sie bitte eine leicht sichtbare Schriftfarbe aus.
- Der "Status"-Punkt des Display-Typs C/D kann eingestellt werden; allerdings ändert sich die gegenwärtige Display-Farbe dadurch nicht.

# Tuner-Funktionen



## Senderabstimmung

So wählen Sie einen Sender aus.

- 1 Wählen Sie die Tuner-Quelle aus**  
Drücken Sie die [SRC]-Taste.  
Wählen Sie die "TUNER"-Anzeige aus.
- 2 Wählen Sie den Wellenbereich aus**  
Schieben Sie den Steuerknopf auf [FM] oder [AM].  
Bei jedem Schieben des Knopfes auf [FM] wird zwischen den Wellenbereichen UKW1, UKW2 und UKW3 umgeschaltet.
- 3 Frequenzabstimmung auf- bzw. abwärts**  
Schieben Sie den Steuerknopf auf [◀◀] oder [▶▶].



- Während des Empfangs von Stereo-Sendern leuchtet das "ST"-Symbol.

Zubehör des DPX701U  
Funktion über die Fernbedienung

## Direkteingabe der Empfangsfrequenz

Über die Fernbedienung lässt sich die Empfangsfrequenz direkt eingeben.

- 1 Wählen Sie den Wellenbereich aus**  
Drücken Sie die [FM]- oder [AM]-Taste.
- 2 Aktivieren Sie die direkte Frequenzeingabe**  
Drücken Sie die [DIRECT]-Taste auf der Fernbedienung.  
"- - - -" wird angezeigt.

- 3 Geben Sie die Frequenz ein**  
Drücken Sie die entsprechenden Zifferntasten auf der Fernbedienung.

Beispiel:

Gewünschte Frequenz	Drücken Sie die Taste.
92,1 MHz (UKW)	[0], [9], [2], [1]
810 kHz (MW)	[0], [8], [1], [0]

## Abbruch der direkten Frequenzeingabe

Drücken Sie die [DIRECT]-Taste auf der Fernbedienung.

## **Senderspeicher**

---


Häufig gehörte Sender lassen sich im Senderspeicher ablegen.

- 1 Wählen Sie den Wellenbereich aus**  
Schieben Sie den Steuerknopf auf [FM] oder [AM].
- 2 Wählen Sie die Senderfrequenz aus, die im Speicher abgelegt werden soll**  
Schieben Sie den Steuerknopf auf [◀◀] oder [▶▶].
- 3 Abspeichern der Senderfrequenz**  
Drücken Sie die gewünschte [1] — [6]-Taste für mindestens 2 Sekunden.  
Die Speicherplatz-Anzeige blinkt 1 Mal.  
In jedem Wellenbereich kann jeweils 1 Sender im Speicher auf jeder der Tasten [1] — [6] abgelegt werden.

## **Automatischer Senderspeicher**

---

Im automatischen Senderspeicher können sechs gut empfangbare Sender abgelegt werden.

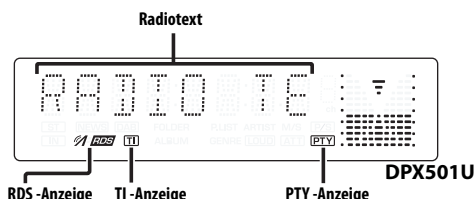
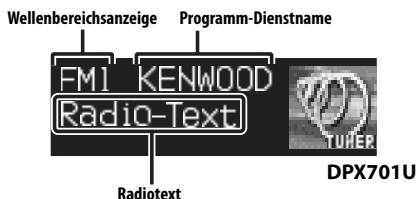
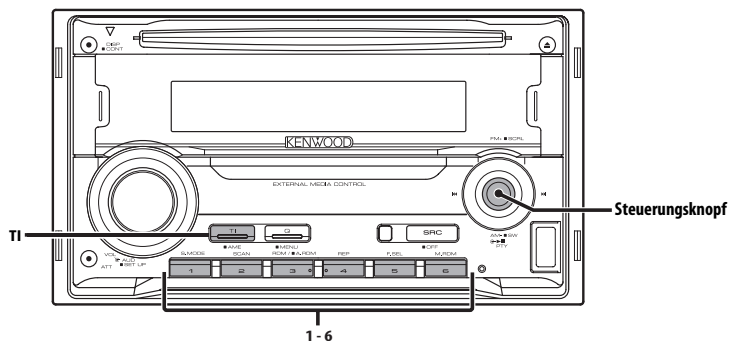
- 1 Wählen Sie den Wellenbereich für den automatischen Senderspeicher aus**  
Schieben Sie den Steuerknopf auf [FM] oder [AM].
  - 2 Starten Sie den automatischen Senderspeicher**  
Drücken Sie die [AME]-Taste für mindestens 2 Sekunden.  
Wenn 6 empfangbare Sender im Speicher abgelegt worden sind, ist die automatische Speicherung der Sender beendet.
- 
- Wenn <AF (Alternative Frequency)> (Seite 39) aktiviert ist, werden ausschließlich RDS-Sender im Speicher abgelegt.
  - Wenn die automatische Senderspeicherung im UKW2-Wellenbereich ausgeführt worden ist, werden die im UKW1-Wellenbereich gespeicherten Sender nicht im Speicher abgelegt.  
Genauso wenig werden die in den Wellenbereichen UKW1 oder UKW2 gespeicherten RDS-Sender bei der Ausführung der automatischen Senderspeicherung im UKW3-Wellenbereich im Speicher abgelegt.

## **Abruf der Senderspeicher**

---

Hier können Sie die im Speicher abgelegten Sender abrufen.

- 1 Wählen Sie den Wellenbereich aus**  
Schieben Sie den Steuerknopf auf [FM] oder [AM].
- 2 Rufen Sie den Sender ab**  
Drücken Sie die gewünschte [1] — [6]-Taste.



## Verkehrsmeldungen

Ihr Radio verfügt über eine Verkehrsfunk-Funktion, mit der Verkehrsmeldungen automatisch wiedergegeben werden, auch wenn Sie gerade kein Radio hören.

### Drücken Sie die [TI]-Taste.

Bei jedem Drücken der Taste schaltet sich die Verkehrsfunk-Funktion ein bzw. aus.

Wenn die Funktion aktiviert ist, leuchtet die "TI"-Anzeige. (nur DPX501U)

Wenn kein Verkehrsfunksender empfangen wird, blinkt die "TI"-Anzeige.

Beim Beginn einer Verkehrsmeldung wird "Traffic INFO"/ "TRAFFIC" angezeigt und automatisch zu den Verkehrsmeldungen geschaltet.



- Wenn Sie während des Empfangs eines MW-Senders die Verkehrsfunk-Funktion einschalten, wird auf einen UKW-Sender umgeschaltet.
- Verkehrsmeldungen werden automatisch in der Lautstärke wiedergegeben, die beim Hören der letzten Verkehrsmeldungen eingestellt war. Diese Lautstärke lässt sich beim Anhören von Verkehrsmeldungen ändern.

**Empfang von anderen Verkehrsfunksendern**  
Schieben Sie den Steuerknopf auf [◀◀] oder [▶▶].



- Verkehrsinfos können umgeschaltet werden, wenn diese vom Tuner ausgegeben werden. Die Verkehrsinfos können jedoch nicht während des Empfangs der Verkehrsmeldungen umgeschaltet werden, wenn diese von anderen Quellen als dem Tuner ausgegeben werden.



## Durchlaufende Anzeige des Radiotextes

Hierdurch können Sie den Radiotext durchlaufen lassen.

**Halten Sie den Steuerknopf für mindestens 2 Sekunden in der Position [FM].**



- Wenn die <Display-Beleuchtungssteuerung> (Seite 37) eingeschaltet ist, wird das Display beim Scrollen u. U. schwarz.

## Auswahl der Programmart (PTY)

Auswahl der Programmart und Suche nach einem Sender.

### 1 Aktivieren Sie den PTY-Modus

**Drücken Sie den Steuerknopf.**

"PTY Select" wird angezeigt. (nur DPX701U)

Bei aktiviertem PTY-Modus leuchtet die "PTY"-Anzeige. (nur DPX501U)



- Diese Funktion steht während der Einblendung einer Verkehrsmeldung oder während des MW-Empfangs nicht zur Verfügung.

### 2 Wählen Sie die Programmart aus

**Schieben Sie den Steuerknopf auf [FM] oder [AM].**

Bei jedem Drücken des Knopfes schaltet sich das Display wie in der Tabelle unten dargestellt um.

Nr.	Programmart	Anzeige	
		DPX701U	DPX501U
1.	Sprache	"All Speech"	"SPEECH"
2.	Musik	"All Music"	"MUSIC"
3.	Nachrichten	"News"	"NEWS"
4.	Aktuelles	"Current Affairs"	"AFFAIRS"
5.	Informationen	"Information"	"INFO"
6.	Sport	"Sport"	"SPORT"
7.	Bildung	"Education"	"EDUCATE"
8.	Drama	"Drama"	"DRAMA"
9.	Kultur	"Cultures"	"CULTURE"
10.	Wissenschaft	"Science"	"SCIENCE"
11.	Verschiedenes	"Varied Speech"	"VARIED"
12.	Popmusik	"Pop Music"	"POP M"
13.	Rockmusik	"Rock Music"	"ROCK M"

14.	Easy-Listening-Musik	"Easy Listening M"	"EASY M"
15.	Leichte Klassik	"Light Classic M"	"LIGHT M"
16.	Anspruchsvolle Klassik	"Serious Classics"	"CLASSICS"
17.	Andere Musik	"Other Music"	"OTHER M"
18.	Wetter	"Weather & Metr"	"WEATHER"
19.	Finanzen	"Finance"	"FINANCE"
20.	Kinderprogramme	"Children's Prog"	"CHILDREN"
21.	Gesellschaftliches	"Social Affairs"	"SOCIAL"
22.	Religion	"Religion"	"RELIGION"
23.	Anrufsendungen	"Phone In"	"PHONE IN"
24.	Reisen	"Travel & Touring"	"TRAVEL"
25.	Freizeit	"Leisure & Hobby"	"LEISURE"
26.	Jazz	"Jazz Music"	"JAZZ"
27.	Country-Musik	"Country Music"	"COUNTRY"
28.	Nationale Musik	"National Music"	"NATION M"
29.	Oldies	"Oldies Music"	"OLDIES"
30.	Volksmusik	"Folk Music"	"FOLK M"
31.	Dokumentationen	"Documentary"	"DOCUMENT"



- Sprache und Musik beinhalten die nachfolgenden Programmarten:  
Musik: Nr.12 — 17, 26 — 30  
Sprache: Nr.3 — 11, 18 — 25, 31
- Die Programmart kann im Tastenspeicher [1] — [6] abgelegt und schnell abgerufen werden. Lesen Sie dazu den Abschnitt <Speichern von Programmarten> (Seite 26).
- Die Display-Sprache kann geändert werden. Lesen Sie dazu den Abschnitt <Ändern der Sprache für die PTY-Funktion> (Seite 26).

### 3 Suche nach dem ausgewählten

**Programmarten-Sender**

**Schieben Sie den Steuerknopf auf [◀◀] oder [▶▶].**

Wenn Sie nach einem anderen Sender suchen möchten, schieben Sie den Steuerknopf bitte erneut auf [◀◀] oder [▶▶].



- Wenn die ausgewählte Programmart nicht gefunden werden konnte, wird "NO PTY" angezeigt. Wählen Sie in einem solchen Fall eine andere Programmart aus.

### 4 Verlassen Sie den PTY-Modus

**Drücken Sie den Steuerknopf.**

## Speichern von Programmarten

Wenn Sie bevorzugt eine bestimmte Programmart hören, können Sie diese speichern und die entsprechenden Sender schneller abrufen.

### Speichern der Programmart

#### 1 Wählen Sie die Programmart aus, die Sie speichern möchten

Lesen Sie dazu den Abschnitt <Auswahl der Programmart (PTY)> (Seite 25).

#### 2 Speichern Sie die Programmart Drücken Sie die gewünschte [1] — [6]-Taste für mindestens 2 Sekunden.

### Abrufen der gespeicherten Programmart

#### 1 Aktivieren Sie den PTY-Modus

Lesen Sie dazu den Abschnitt <Auswahl der Programmart (PTY)> (Seite 25).

#### 2 Rufen Sie die Programmart ab Drücken Sie die gewünschte [1] — [6]-Taste.

## Ändern der Sprache für die PTY-Funktion

Wählen Sie eine Sprache für die Anzeige der Programmart aus.

#### 1 Aktivieren Sie den PTY-Modus

Lesen Sie dazu den Abschnitt <Auswahl der Programmart (PTY)> (Seite 25).

#### 2 Aktivieren Sie den Modus zur Sprachänderung Drücken Sie die [TI]-Taste.

#### 3 Wählen Sie die Sprache aus Schieben Sie den Steuerknopf auf [FM] oder [AM].

Bei jedem Drücken des Knopfes schaltet sich die Sprache wie in der Tabelle unten dargestellt um.

### DPX701U

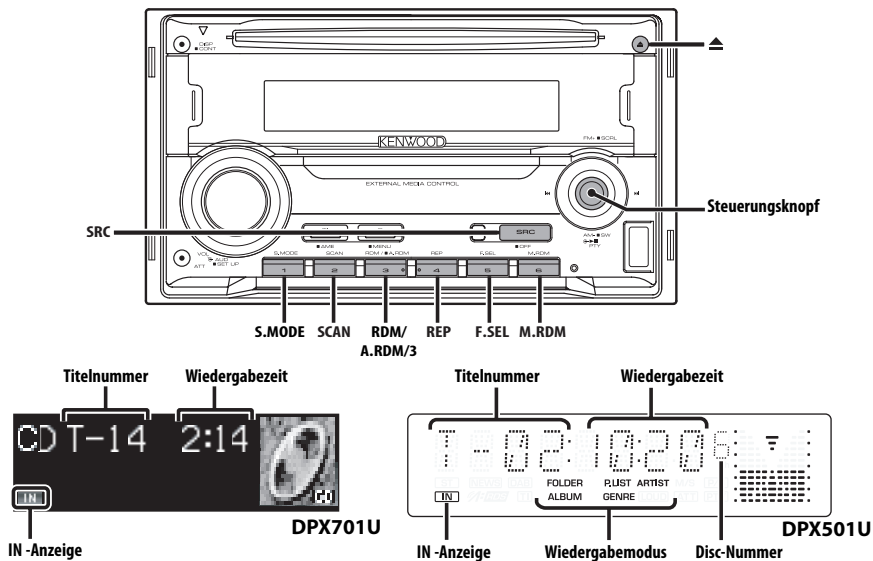
Sprache	Anzeige
Englisch	"English"
Spanisch	"Spanish"
Französisch	"French"
Holländisch	"Dutch"
Norwegisch	"Norwegian"
Portugiesisch	"Portuguese"
Schwedisch	"Swedish"
Deutsch	"German"

### DPX501U

Sprache	Anzeige
Englisch	"ENGLISH"
Französisch	"FRENCH"
Schwedisch	"SWEDISH"
Deutsch	"GERMAN"

#### 4 Verlassen Sie den Modus zur Sprachänderung Drücken Sie die [TI]-Taste.

# CD-/USB-Gerät/Audio-Datei/Externe Disc-Steuerfunktionen



## Wiedergabe von CDs und Audiodateien

### Wenn eine Disc eingelegt ist

Drücken Sie die [SRC]-Taste.

Wählen Sie die "Compact Disc"/ "CD"-Anzeige aus.



- Wenn eine Disc eingelegt ist, leuchtet die "IN"-Anzeige.

### Pause und Wiedergabe

Drücken Sie den Steuerknopf.

Bei jedem Drücken des Knopfes wird die Wiedergabe entweder unterbrochen oder fortgesetzt.

### Auswurf der Disc

Drücken Sie die [▲]-Taste.



- Die Sprachansage des ACDrive-Mediums bei Auswahl der Ordner kann während der Wiedergabe unter <Sprachindex> (Seite 43) ausgeschaltet werden.

## Wiedergabe des USB-Geräts

### Wiedergabe des USB-Geräts

**1 Wählen Sie eine andere Quelle als das USB-Gerät aus**  
Drücken Sie die [SRC]-Taste.

**2 Schließen Sie das USB-Gerät an.**

**3 Wählen Sie die USB-Quelle aus**  
Drücken Sie die [SRC]-Taste.

Wählen Sie die "USB"-Anzeige aus.



- Hinsichtlich der Audio-Dateien lesen Sie bitte <Wissenswertes über AAC, MP3 und WMA> (Seite 8).
- Hinsichtlich der unterschiedlichen verfügbaren USB-Geräte und deren Anschluss lesen Sie bitte den Abschnitt <Wissenswertes über USB-Geräte> (Seite 10).
- Nachdem Sie die Wiedergabe einer auf dem USB-Gerät befindlichen Datei gestoppt haben, können Sie die Wiedergabe der Datei an dem Punkt fortsetzen, an dem sie zuvor gestoppt wurde.  
Selbst nach dem Abtrennen des USB-Gerätes können Sie die Wiedergabe der Datei an dem Punkt fortsetzen, an dem sie zuvor gestoppt wurde; dies gilt allerdings nur unter der Voraussetzung, dass die Dateien auf dem USB-Gerät nicht verändert wurden.
- Stellen Sie bitte sicher, dass Sie den USB-Geräteanschluss so weit wie möglich einstecken.
- Sie können die mit dem Media Manager erstellten Discs (ACDrive-Medien) genauso abspielen.
- Die Sprachansage des ACDrive-Mediums bei Auswahl der Ordner kann während der Wiedergabe unter <Sprachindex> (Seite 43) ausgeschaltet werden.

### Pause und Wiedergabe

**Drücken Sie den Steuerknopf.**

Bei jedem Drücken des Knopfes wird die Wiedergabe entweder unterbrochen oder fortgesetzt.

### Abtrennen des USB-Gerätes

**1 Wählen Sie eine andere Quelle als das USB-Gerät aus**  
Drücken Sie die [SRC]-Taste.

**2 Trennen Sie das USB-Gerät ab.**



- Wenn das USB-Gerät abgetrennt wird, während es als Quelle ausgewählt ist, könnten die auf dem USB-Gerät gespeicherten Daten beschädigt werden.



- Sie können das USB-Gerät sicher abtrennen, wenn die Stromversorgung des Gerätes ausgeschaltet ist.

## Wiedergabe einer Disc von einem externen Gerät

Über dieses Gerät können Sie auch Discs, die in einen optionalen, an dieses Gerät angeschlossenen Disc-Player eingelegt sind, wiedergeben lassen.

**Drücken Sie die [SRC]-Taste.**

Wählen Sie die Anzeige für den von Ihnen gewünschten Disc-Player aus.

**Display-Beispiele:**

Anzeige	Disc-Player
"CD Changer"/ "CD CH"	Disc-Wechsler
"MD Changer"/ "MD CH"	MD-Wechsler

### Pause und Wiedergabe

**Drücken Sie den Steuerknopf.**

Bei jedem Drücken des Knopfes wird die Wiedergabe entweder unterbrochen oder fortgesetzt.



- Die zehnte Disc wird auf dem Display mit "0" angezeigt. (nur DPX501U)
- Der Funktionsumfang und die Display-Anzeigen variieren je nach jeweils angeschlossenem externen Disc-Player.

## Schneller Vor- und Rücklauf

### Schneller Vorlauf

**Halten Sie den Steuerknopf in der Position [▶▶] gedrückt.**

Lassen Sie ihn los, um die Wiedergabe fortzusetzen.

### Schneller Rücklauf

**Halten Sie den Steuerknopf in der Position [◀◀] gedrückt.**

Lassen Sie ihn los, um die Wiedergabe fortzusetzen.



- Die Tonwiedergabe wird während der Suche nach einer Audio-Datei unterbrochen.
- Aufgrund des AAC-Dateiformats ist kein Schnellvor- und -rücklauf möglich.

## Spur-/Dateisuche

Suche nach einem bestimmten Musikstück auf der Disc oder in einem Audio-Dateienordner.

Schieben Sie den Steuerknopf auf [◀◀] oder [▶▶].

*Funktion des Disc-Wechslers/Audio-Datei*

## Disc-Suche/Ordnersuche

Hierdurch können Sie die Disc im Disc-Wechsler oder den Ordner auswählen, der auf das Audiodatei-Medium aufgenommen wurde.

Schieben Sie den Steuerknopf auf [FM] oder [AM].

*Zubehör des DPX701U*

*Funktion über die Fernbedienung*

## Direkte Spur-/Dateisuche

Führen Sie die Spur-/Dateisuche durch Eingabe der Spur-/Dateinummer durch.

**1 Geben Sie die Spur-/Dateinummer ein**  
Drücken Sie die entsprechenden Zifferntasten auf der Fernbedienung.



- Die direkte Dateisuche kann bis zu einer Zahl von 999 durchgeführt werden.

**2 Führen Sie die Spur-/Dateisuche durch**  
Drücken Sie die [◀◀]- oder [▶▶]-Taste.

**Abbruch der direkten Spur-/Dateisuche**

Drücken Sie die [▶II]-Taste.

*Zubehör des DPX701U*

*Funktion eines Disc-Wechslers mit Fernbedienung*

## Direkte Disc-Suche

Die Disc-Nummer für die Suche lässt sich direkt über die Fernbedienung eingeben.

**1 Geben Sie die Disc-Nummer ein**

Drücken Sie die entsprechenden Zifferntasten auf der Fernbedienung.

**2 Führen Sie die Disc-Suche durch**

Drücken Sie die [+] - oder [-] -Taste.

**Abbruch der direkten Disc-Suche**

Drücken Sie die [▶II]-Taste.



- Geben Sie "0" ein, um die 10. Disc auszuwählen.

## Spur-/Datei-/Disc-/Ordner-Wiederholung

Wiederholung des Musikstücks, der sich im Disc-Wechsler befindlichen Disc oder des Audio-Dateienordners, der gegenwärtig wiedergegeben wird.

Drücken Sie die [REP]-Taste.

Bei jedem Drücken der Taste ändert sich die Wiederholungsfunktion wie in der Tabelle unten dargestellt.

### Im CD- und externen Disc-Betrieb

Wiederholung	Anzeige
Spurwiederholung	"Track Repeat ON" / "TRAC REP"
Disc-Wiederholung (Disc-Wechsler-Funktion)	"Disc Repeat ON" / "DISC REP"
aus	"Repeat OFF" / "REP OFF"

### Bei Wiedergabe von Audio-Dateien

Wiederholung	Anzeige
Datei-Wiederholung	"File Repeat ON" / "FILE REP"
Ordner-Wiederholung	"Folder Repeat ON" / "FOLD REP"
aus	"Repeat OFF" / "REP OFF"

## Scan-Wiedergabe

---

Die ersten Sekunden jeder sich auf der gegenwärtig wiederzugebenden Disc befindlichen Spur werden angespielt, damit Sie bestimmte Musikstücke leichter finden können.

### 1 Starten Sie die Scan-Wiedergabe

#### Drücken Sie die [SCAN]-Taste.

"Scan ON"/ "Track Scan ON"/ "File Scan ON"/ "SCAN ON"/ "TRAC SCN"/ "FILE SCN" wird angezeigt.

### 2 Deaktivieren Sie die Funktion, wenn der von Ihnen gewünschte Titel wiedergegeben wird

#### Drücken Sie die [SCAN]-Taste.

## Zufallswiedergabe

---

Alle Musikstücke werden in zufälliger Reihenfolge wiedergegeben.

#### Drücken Sie die [RDM]-Taste.

Bei jedem Drücken der Taste schaltet sich die Zufallswiedergabe-Funktion ein bzw. aus. Wenn die Zufallswiedergabe eingeschaltet ist, wird "Random ON"/ "Disc Random ON"/ "Folder RDM ON"/ "DISC RDM"/ "FOLD RDM" angezeigt.



- Wenn der Steuerknopf auf [▶▶] gestellt wird, beginnt die Wiedergabe des nächsten Zufallsmusikstücks.

## Disc-Wechsler-Funktion

### Magazin-Zufallswiedergabe

---

Die Musikstücke auf allen Discs im Disc-Wechsler werden in zufälliger Reihenfolge wiedergegeben.

#### Drücken Sie die [M.RDM]-Taste.

Bei jedem Drücken der Taste schaltet sich die Magazin-Zufallswiedergabe-Funktion ein bzw. aus.

Wenn die Zufallswiedergabe eingeschaltet ist, wird "Magazine RDM ON"/ "MGZN RDM" angezeigt.



- Wenn der Steuerknopf auf [▶▶] gestellt wird, beginnt die Wiedergabe des nächsten Zufallsmusikstücks.

## Funktion einer Audio-Datei

### Zufallswiedergabe aller Titel

---

Zufallswiedergabe aller auf den Medien aufgenommenen Audiodateien.

#### Drücken Sie die [A.RDM]-Taste für mindestens 1 Sekunde.

Wenn die Zufallswiedergabe eingeschaltet ist, wird "All Random ON"/ "ALL RDM" angezeigt.

### Abbruch der Zufallswiedergabe aller Titel

#### Drücken Sie die [A.RDM]-Taste.



- Wenn der Steuerknopf auf [▶▶] gestellt wird, beginnt die Wiedergabe des nächsten Zufallsmusikstücks.

## Funktion einer Audio-Datei

### Auswahlmodus

Hiermit können Sie schnell die Dateien oder Ordner auswählen, die Sie anhören möchten.

#### 1 Wählen Sie den Auswahlmodus aus. Drücken Sie die [FSEL]-Taste.

Anzeige	Auswahlmodus
"FILE SELECT"/ "FILE SEL"*1	Weitere Informationen finden Sie unter <Datei-Auswahlmodus> (Seite 31).
"FOLDER SELECT1"/ "FOLDER SELECT"/ "FLD SEL1"/"FLD SEL"	Weitere Informationen finden Sie unter <Ordner-Auswahlmodus 1> (Seite 31).
"FOLDER SELECT2"/ "FLD SEL2"*2	Weitere Informationen finden Sie unter <Ordner-Auswahlmodus 2> (Seite 32).

Verlassen Sie den Auswahlmodus



- Der Auswahlmodus funktioniert nicht, wenn <Zufallswiedergabe aller Titel> (Seite 30) eingestellt ist.
- \*1 Wenn die Option <Zufallswiedergabe> (Seite 30) auf "ON" eingestellt wurde, kann diese Funktion nicht verwendet werden.
- \*2 Sie können diese Einstellung nicht durchführen, wenn <Umschalten des Wiedergabemodus> (Seite 33) während der Wiedergabe einer ACDrive-Datei auf eine andere Einstellung als "Folder Mode"/"FOLDER" gestellt ist.

#### 2 Wählen Sie die Datei/ den Ordner

Lesen Sie sich die jeweilige Verfahrenserklärung für die einzelnen Auswahlmodi durch.

#### Hiermit können Sie die Anzeige der Datei/ des Ordners durchlaufen lassen

Halten Sie den Steuerknopf für mindestens 2 Sekunden in der Position [FM].



- Die Sprachansage des ACDrive-Mediums bei Auswahl der Ordner kann während der Wiedergabe unter <Sprachindex> (Seite 43) ausgeschaltet werden.
- Im Datei-Auswahlmodus wird die <Sprachindex>-Meldung (Seite 43) nicht durchgeführt.

## Funktion einer Audio-Datei

### Datei-Auswahlmodus

Sie können eine Audio-Datei über den Dateinamen aus dem gegenwärtig wiederzugebenden Ordner auswählen.

#### 1 Aktivieren Sie den Datei-Auswahlmodus. Drücken Sie die [F.SEL]-Taste.

Wählen Sie die "FILE SELECT"/ "FILE SEL"-Anzeige aus.

Lesen Sie dazu die <Auswahlmodus> (Seite 31).

##### Dateinamen-Anzeige

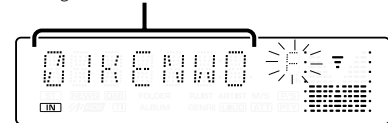
Anzeige des Namens der aktuellen Datei



##### Dateinummer-Anzeige

Zeigt die Nummer der gegenwärtig ausgewählten Datei an.

Anzeige des Namens der aktuellen Datei



#### 2 Wählen Sie die Datei aus

Schieben Sie den Steuerknopf auf [◀◀] oder [▶▶].

**Umschaltung zwischen Dateien in Schritten von jeweils 10 Musikstücken**

Schieben Sie den Steuerknopf auf [FM] oder [AM].

Mit der [FM]-Taste können Sie 10 Musikstücke weiterschalten, und mit der [AM]-Taste 10 Musikstücke zurück.



- Sie können den Datei-Auswahlmodus für bis zu 999 auswählen.

#### 3 Bestimmen Sie die Datei, die wiedergegeben werden soll Drücken Sie den Steuerknopf.

Der Datei-Auswahlmodus wird verlassen und die Audio-Datei, die angezeigt wird, wird wiedergegeben.

Funktion einer Audio-Datei

## Ordner-Auswahlmodus 1

Wählen Sie den Zielordner aus, indem Sie die hierarchischen Ordner Ebenen durchsuchen. Dies eignet sich insbesondere bei der Verwaltung von Audio-Dateien nach Ordnern.

### 1 Aktivieren Sie Ordner-Auswahlmodus 1

Drücken Sie die [F.SEL]-Taste.

Wählen Sie die "FOLDER SELECT1"/ "FLD SEL1"/ "FOLDER SELECT"/ "FLD SEL" -Anzeige aus.

Lesen Sie dazu die <Auswahlmodus> (Seite 31).

Anzeige des Ordernamens

Anzeige des aktuellen Ordernamens.



Anzeige der Ordneranzahl

Anzeige der Anzahl der Ordner, die zum gegenwärtig ausgewählten Ordner gehören.

Anzeige des aktuellen Ordernamens.



### 2 Wählen Sie den Ordner-Ebene aus\*

Schieben Sie den Steuerknopf auf [FM] oder [AM].

Mit der [FM]-Taste gelangen Sie 1 Ebene tiefer und mit der [AM]-Taste 1 Ebene höher.

Wählen Sie einen Ordner der gleichen Ebene aus

Schieben Sie den Steuerknopf auf [◀◀] oder [▶▶].

Mit dem Steuerknopf auf [◀◀] gehen Sie zum vorherigen Ordner, und mit dem Steuerknopf auf [▶▶] gehen Sie zum nächsten Ordner.

Zurückkehren zur höchsten Ebene\*

Drücken Sie die [3]-Taste.



- \* Sie können diese Einstellung nicht durchführen, wenn <Umschalten des Wiedergabemodus> (Seite 33) während der Wiedergabe einer ACDrive-Datei auf eine andere Einstellung als "Folder Mode"/ "FOLDER" gestellt ist.

### 3 Bestimmen Sie den Ordner, der wiedergegeben werden soll Drücken Sie den Steuerknopf.

Der Ordner-Auswahlmodus wird verlassen und die Audio-Datei im angezeigten Ordner wird wiedergegeben.

Funktion einer Audio-Datei

## Ordner-Auswahlmodus 2

Wählen Sie den Zielordner innerhalb der Ordner aus, die Audio-Dateien enthalten. Es wird nur der Ordner angezeigt, der wiederzugebende Audio-Dateien enthält.

### 1 Aktivieren Sie Ordner-Auswahlmodus 2

Drücken Sie die [F.SEL]-Taste.

Wählen Sie die "FOLDER SELECT2"/ "FLD SEL2" -Anzeige aus.

Lesen Sie dazu die <Auswahlmodus> (Seite 31).

Anzeige des Ordernamens

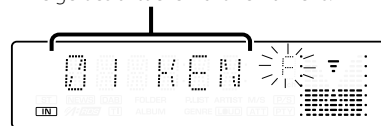
Anzeige des aktuellen Ordernamens.



Anzeige der Ordneranzahl

Anzeige der Anzahl der Ordner, die zum gegenwärtig ausgewählten Ordner gehören.

Anzeige des aktuellen Ordernamens.



### 2 Wählen Sie den Ordner aus

Schieben Sie den Steuerknopf auf [◀◀] oder [▶▶].

Bei jedem Drücken des Knopfes werden die Ordner mit den Audio-Dateien einer nach dem anderen angezeigt.

**Markieren Sie den Namen des Ordners der oberen Ebene**

Schieben Sie den Steuerknopf auf [FM] oder [AM].

Mit der [FM]-Taste wird der Ordnername in der



oberen Ebene angezeigt.

Mit der [AM]-Taste wird der Ordnernamen auf der unteren Ebene angezeigt.

Während der Anzeige des Ordners der oberen Ebene wird "□"/"⋮" angezeigt.

### 3 Bestimmen Sie den Ordner, der wiedergegeben werden soll Drücken Sie den Steuerknopf.

Der Ordner-Auswahlmodus wird verlassen und die Audio-Datei im angezeigten Ordner wird wiedergegeben.

*Funktion der ACDrive-Medien*

## Umschaltung des Wiedergabemodus

Sortieren Sie die Wiedergabereihenfolge der Musikstücke nach Kategorien.

**Drücken Sie die [S.MODE]-Taste.**

Bei jedem Drücken der Taste schaltet sich der Wiedergabemodus wie in der Tabelle unten dargestellt um.

Die Wiedergabemodus-Anzeige ist eingeschaltet. (nur DPX501U)

Wiedergabemodus	Auswahlkriterien
"PlayList Mode"/ "PLAYLIST"	Wiedergabelisten-Reihenfolge.
"Genre Mode"/ "GENRE"	Nach Genre.
"Artist Mode"/ "ARTIST"	Nach Interpreten.
"Album Mode"/ "ALBUM"	Nach Alben.
"Folder Mode"/ "FOLDER"	Nach den auf dem Medium vorhandenen Ordnern.



- Die Kategorie-Informationen jedes Musikstücks wird während der Erstellung des ACDrive-Mediums im Media Manager eingegeben.
- Die Ansagen können durch Umschaltung des Modus im Menü <Sprachindex> (Seite 43) unterbrochen werden.
- Die Anzeigen bzw. Auswahlkriterien des Wiedergabemodus lassen sich mithilfe der [AM]- und [FM]-Knöpfe auswählen.

*Funktion der ACDrive-Medien*

## Buchstabensuche

Sie können auch nach Ihren Lieblings-Musikstücken suchen, indem Sie die Anfangsbuchstaben der Kategorien Genre, Interpreten oder Album eingeben.

## 1 Aktivieren Sie den Buchstaben-Suchmodus Drücken Sie die [S.MODE]-Taste für mindestens 1 Sekunde.



- Wenn <Zufallswiedergabe aller Titel> (Seite 30) eingestellt ist, steht diese Funktion nicht zur Verfügung.
- Der Suchmodus lässt sich nur aktivieren, wenn der Wiedergabemodus auf Genre, Interpret oder Album eingestellt wurde.

### Abbruch des Suchmodus

Drücken Sie die [S.MODE]-Taste.

## 2 Starten Sie die Suchfunktion

Schieben Sie den Steuerknopf auf [◀◀] oder [▶▶].

Der Anfangsbuchstabe des Genre-, Interpreten- oder Albumnamens wird angezeigt und in alphabetischer Reihenfolge ausgegeben.



- Die Ansage der Anfangsbuchstaben lässt sich im Menü <Sprachindex> (Seite 43) ausschalten.
- Wenn der Steuerknopf während der Buchstabensuche für den Rücklauf auf [◀◀] oder [▶▶] geschoben wird, wird der Anfangsbuchstabe angezeigt und in umgekehrter Reihenfolge angegeben.
- Wenn die Suchfunktion gestartet wurde, kann sie nicht abgebrochen werden.

## 3 Wählen Sie den Anfangsbuchstaben Ihres Wunsch-Musikstücks aus

Drücken Sie den Steuerknopf, wenn der Anfangsbuchstabe des Titels erscheint. Er wird eingelesen.

Die Wiedergabe der Titel mit dem ausgewählten Anfangsbuchstaben beginnt.



- Die Buchstabensuche kann nur für Buchstaben des Alphabets (A-Z) durchgeführt werden.

## Text-/Titeldurchlauf

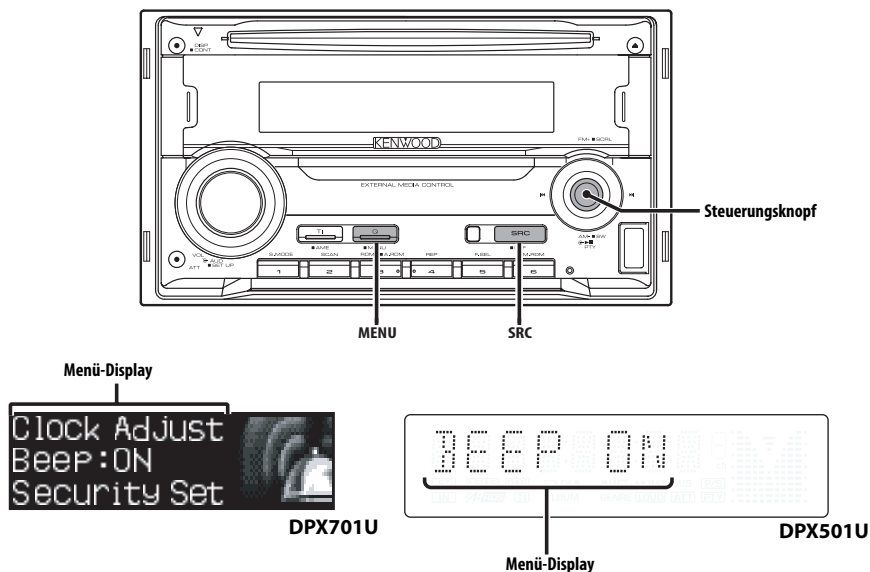
Durchlaufen des CD-Textes, Audio-Dateitextes oder MD-Titels.

Halten Sie den Steuerknopf für mindestens 2 Sekunden in der Position [FM].



- Wenn die <Display-Beleuchtungssteuerung> (Seite 37) eingeschaltet ist, wird das Display beim Scrollen u. U. schwarz.

# Menü-Steuerung



## Menü-Steuerung

Im Menü lassen sich die Funktionen des Autoradios einstellen.

Die Hauptfunktionen des Menüsystems werden in diesem Abschnitt beschrieben. Nach dieser Erklärung finden Sie Hinweise zu den Grundeinstellungen und Einstellmöglichkeiten der Menüpunkte.

### 1 Aktivieren Sie den Menü-Modus

Drücken Sie die [MENU]-Taste für mindestens 1 Sekunde.

"MENU" wird angezeigt.

### 2 Wählen Sie den gewünschten Menüpunkt aus

Schieben Sie den Steuerknopf auf [FM] oder [AM].

Beispiel: Wenn Sie den Tastenton einstellen möchten, wählen Sie bitte das "Beep"/"BEEP"-Menü aus.

### 3 Wählen Sie die gewünschte Einstellung aus

Schieben Sie den Steuerknopf auf [◀◀] oder [▶▶].

Beispiel: Wenn "Beep"/"BEEP" ausgewählt wurde, wird bei jedem Drücken des Knopfes zwischen "Beep : ON"/"BEEP ON" und "Beep : OFF"/"BEEP OFF" umgeschaltet. Wählen Sie eine der beiden Optionen aus.

Sie können weitere Einstellungen durchführen, indem Sie zu Schritt 2 zurückkehren.

### 4 Verlassen Sie den Menü-Modus

Drücken Sie die [MENU]-Taste.



- Wenn Sie die Einstellungen der anderen Hauptfunktionen ändern, wird der zuletzt angezeigte Status der Funktion übernommen und abgespeichert. (Die zuerst erscheinende Statusanzeige der Funktion ist normalerweise die Werkseinstellung.) Auch die Erläuterung der Einstellung für nicht im Hauptmenü verankerten Funktionen (<Manuelle Einstellung der Uhrzeit> etc.) erfolgt Schritt für Schritt.
- Drei Menüpunkte werden auf dem Display angezeigt. Der in der Mitte angezeigte Menüpunkt ist der, der eingestellt werden kann. (nur DPX701U)

## Im Standby-Modus

### Sicherheitscode

Durch die Aktivierung des Sicherheitscodes wird die Verwendung des Audiogerätes durch eine unbefugte Person verhindert. Sobald der Sicherheitscode aktiviert ist, ist die Eingabe des autorisierten Sicherheitscodes erforderlich, um das Audiogerät einzuschalten, wenn es aus dem Fahrzeug entfernt wurde. Die Anzeige dieser Sicherheitscode-Aktivierung verhindert einen Diebstahl Ihres wertvollen Audiogerätes.



- Stellen Sie den Sicherheitscodes ein, wenn der <Demonstrationsmodus> (Seite 45) ausgeschaltet ist.
- Die Sicherheitscode-Funktion kann nach Eingabe des Sicherheitscodes nicht mehr deaktiviert werden. Nehmen Sie bitte zur Kenntnis, dass Ihr Sicherheitscode aus der 4-stelligen Zahl besteht, die in Ihrem im Lieferumfang des Geräts enthaltenen "Car Audio Passport" eingetragen ist.

#### 1 Aktivieren Sie den Standby-Modus

Drücken Sie die [SRC]-Taste.

Wählen Sie die "STANDBY"-Anzeige aus.

#### 2 Aktivieren Sie den Menü-Modus Drücken Sie die [MENU]-Taste für mindestens 1 Sekunde.

Wenn "MENU" angezeigt wird, erscheint "Security Set"/ "CODE SET" auf dem Display.

#### 3 Aktivieren Sie den Sicherheitscode-Modus Drücken Sie den Steuerknopf für mindestens 1 Sekunde.

Nach der Anzeige von "Enter"/ "ENTER" erscheint "Security Set"/ "CODE" auf dem Display.

#### 4 Wählen Sie die Ziffern aus, die Sie eingeben möchten

Schieben Sie den Steuerknopf auf [◀◀] oder [▶▶].

#### 5 Wählen Sie die Sicherheitscode-Zahlen aus Schieben Sie den Steuerknopf auf [FM] oder [AM].

#### 6 Wiederholen Sie die Schritte 4 und 5 und vervollständigen Sie den Sicherheitscode.

#### 7 Bestätigen Sie den Sicherheitscode Drücken Sie den Steuerknopf für mindestens 3 Sekunden.

Nach der Anzeige von "Re-Enter"/ "RE-ENTER" erscheint "Security Set"/ "CODE" auf dem Display.

#### 8 Wiederholen Sie die Schritte 4 und 7 und geben Sie den Sicherheitscode zur Bestätigung erneut ein.

"Approved"/ "APPROVED" wird angezeigt.

Nun ist die Sicherheitscode-Funktion aktiviert.



- Wenn Sie einen von Ihrem Sicherheitscode abweichenden Code eingegeben haben, müssen Sie noch einmal von Schritt 4 aus beginnen.

#### Rückstellung der Sicherheitscode-Funktion, wenn das Audiogerät nach dem Abtrennen von der Batterie-Stromversorgung oder nach dem Drücken der Rückstellungstaste wieder verwendet wird

##### 1 Schalten Sie die Zündung ein.

##### 2 Wiederholen Sie die Schritte 4 und 7 und geben Sie den Sicherheitscode zur Bestätigung erneut ein.

"Approved"/ "APPROVED" wird angezeigt.

Nun können Sie das Gerät verwenden.



- Wenn ein nicht ordnungsgemäßer Code eingegeben wird, wird "Waiting"/ "WAITING" angezeigt und die in der Tabelle unten dargestellte Eingabe-Sperzeit wird aktiviert.

Nachdem die Eingabe-Sperzeit verstrichen ist, wird "Security"/ "CODE" angezeigt und die Eingabe kann durchgeführt werden.

Anzahl der Eingaben eines nicht ordnungsgemäßen Codes	Eingabe-Sperzeit
1	—
2	5 Minuten
3	1 Stunde
4	24 Stunden

## Im Standby-Modus

### Tastenton

Ein-/Ausschalten des Tastentons (Piepton).

Anzeige	Einstellung
"Beep : ON"/ "BEEP ON"	Der Tastenton ertönt.
"Beep : OFF"/ "BEEP OFF"	Es ertönt kein Tastenton.

# Menü-Steuerung

Im Standby-Modus

## Manuelle Einstellung der Uhrzeit



- Diese Einstellung kann durchgeführt werden, wenn die Funktion <Synchronisierung der Uhrzeit-Anzeige> (Seite 36) ausgeschaltet ist.

**1 Wählen Sie den Uhrzeit-Einstellmodus aus**  
Schieben Sie den Steuerknopf auf [FM] oder [AM].

Wählen Sie die "Clock Adjust"/ "CLK ADJ"-Anzeige aus.

**2 Aktivieren Sie den Uhrzeit-Einstellmodus**  
Drücken Sie den Steuerknopf für mindestens **1 Sekunde**.

Das Uhr-Display blinkt.

**3 Stellen Sie die Stunden ein**  
Schieben Sie den Steuerknopf auf [FM] oder [AM].

**Stellen Sie die Minuten ein**

Schieben Sie den Steuerknopf auf [◀◀] oder [▶▶].

**4 Verlassen Sie den Uhrzeit-Einstellmodus**  
Drücken Sie die [MENU]-Taste.

Funktion des DPX701U

Im Standby-Modus

## Einstellung des Datums

**1 Wählen Sie den Datum-Einstellmodus aus**  
Schieben Sie den Steuerknopf auf [FM] oder [AM].

Wählen Sie die "Date Adjust"-Anzeige aus.

**2 Aktivieren Sie den Datum-Einstellmodus**  
Drücken Sie den Steuerknopf für mindestens **1 Sekunde**.

Die Datumsanzeige blinkt.

**3 Wählen Sie die einzustellende Anzeige (Tag, Monat oder Jahr) aus**  
Schieben Sie den Steuerknopf auf [◀◀] oder [▶▶].

Die Anzeigen, die blinken, können eingestellt werden.

**4 So stellen Sie die einzelnen Anzeigen ein**  
Schieben Sie den Steuerknopf auf [FM] oder [AM].

**5 Wiederholen Sie die Schritte 3 und 4, um das Datum einzustellen.**

**6 Verlassen Sie den Datum-Einstellmodus**  
Drücken Sie die [MENU]-Taste.

Funktion des DPX701U

Im Standby-Modus

## Datumsanzeige-Modus

Einstellung des Datumsformats.

**1 Wählen Sie den Datumsanzeige-Modus aus**  
Schieben Sie den Steuerknopf auf [FM] oder [AM].

Wählen Sie die "Date Mode"-Anzeige aus.

**2 Wählen Sie die gewünschte Anzeigeart des Datums aus**  
Schieben Sie den Steuerknopf auf [◀◀] oder [▶▶].

**3 Verlassen Sie den Menü-Modus**  
Drücken Sie die [MENU]-Taste.

Im Standby-Modus

## Synchronisierung der Uhrzeit-Anzeige

So synchronisieren Sie die Uhrzeit-Anzeige des Geräts mit den RDS-Senderzeitdaten.

Anzeige	Einstellung
"SYNC : ON" / "SYNC ON"	Die Uhrzeit wird synchronisiert.
"SYNC : OFF" / "SYNC OFF"	Die Uhrzeit muss manuell eingestellt werden.



- Das Synchronisieren der Uhr dauert 3 bis 4 Minuten.

Im Standby-Modus

## Indirekte Beleuchtung

Sie können den Bereich um die Anzeige mit weichem, indirekten Licht beleuchten.

Anzeige	Einstellung
"Lighting : ON" / "LGHT ON"	Schaltet die indirekte Beleuchtung ein.
"Lighting : OFF" / "LGHT OFF"	Schaltet die indirekte Beleuchtung aus.

## Display-Beleuchtungssteuerung

Durch diese Funktion wird das Display ausgeschaltet, wenn Sie nicht innerhalb von 5 Sekunden einen Betrieb durchführen. Diese Funktion ist nur dann wirksam, wenn Sie bei Nacht fahren.

Anzeige	Einstellung
"Display : ON"/ "DISP ON"	Hierdurch bleibt das Display eingeschaltet.
"Display : OFF"/ "DISP OFF"	Hierdurch wird das Display ausgeschaltet, wenn Sie nicht innerhalb von 5 Sekunden einen Betrieb durchführen.



- Stellen Sie die Display-Beleuchtungssteuerung ein, wenn der <Demonstrationsmodus> (Seite 45) ausgeschaltet ist.
- Wenn das Display ausgeschaltet ist, kann es durch Drücken einer beliebigen Taste wieder eingeschaltet werden.
- Bei ausgeschaltetem Display können Sie keinen anderen Betrieb außer den folgenden Einstellungen durchführen:
  - Lautstärke
  - Lautstärkeabsenkung
  - Auswahl der Quelle
  - Auswurf der Disc
  - Ausschalten des Geräts
- Während der Funktionssteuerung wie beispielsweise während der Menü-Steuerung bleibt das Display eingeschaltet.

### Im Standby-Modus

## Dimmer

Das Display wird beim Einschalten der Fahrzeugbeleuchtung automatisch abgedimmt.

Anzeige	Einstellung
"Dimmer : ON"/ "DIM ON"	Das Display ist abgedimmt.
"Dimmer : OFF"/ "DIM OFF"	Das Display ist nicht abgedimmt.

### Funktion des DPX501U Im Standby-Modus

## Umschaltung des Vorverstärkerausgangs

Umschaltung des Vorverstärkerausgangs zwischen den hinteren Lautsprechern und dem Subwoofer (im Subwoofer-Modus erfolgt der Ausgang ohne Beeinflussung durch den Fader-Regler).

Anzeige	Einstellung
"SWPRE R"	Vorverstärkerausgang hintere Kanäle.
"SWPRE SW"	Subwoofer-Vorverstärkerausgang.

### Im Standby-Modus

## Ausschalten des integrierten Verstärkers

Zum Ein- oder Ausschalten des integrierten Verstärkers.

Durch Ausschalten des integrierten Verstärkers lässt sich die Wiedergabequalität des Vorverstärkers verbessern.

Anzeige	Einstellung
"AMP : ON"/ "AMP ON"	Der eingebaute Verstärker ist aktiviert.
"AMP : OFF"/ "AMP OFF"	Der eingebaute Verstärker ist stummgeschaltet.

### Außer Standby-Modus/ bei eingeschaltetem Dual Zone-System

## Einstellung des Dual Zone-Systems

Einstellung der Quelle vom vorderen Kanal und hinteren Kanal im Dual Zone-System.

Anzeige	Einstellung
"Zone2 : Rear"/ "ZONE2 R"	Nebenquelle (Zusatzeingangsquelle) ist der hinterer Kanal.
"Zone2 : Front"/ "ZONE2 F"	Nebenquelle (Zusatzeingangsquelle) ist der vordere Kanal.

# Menü-Steuerung

## Außer Standby-Modus

### **B.M.S. (Bass Management System)**

Sie können den Basspegel des externen Verstärkers direkt über das Hauptgerät einstellen.

Anzeige	Einstellung
"AMP Bass : Flat"/ "BMS FLT"	Der Basspegel wird nicht angehoben.
"AMP Bass : +6"/ "BMS +6"	Der Basspegel wird um 6 dB angehoben.
"AMP Bass : +12"/ "BMS +12"	Der Basspegel wird um 12 dB angehoben.
"AMP Bass : +18"/ "BMS +18"	Der Basspegel wird um 18 dB angehoben.



- Lesen Sie hinsichtlich der Leistungsverstärker, die über dieses Gerät gesteuert werden können, den Prospekt oder die Bedienungsanleitung.
- Für Verstärker ist zum Einen das Modell verfügbar, das von Flach bis +18 dB eingestellt werden kann, und zum Anderen das Modell, das von Flach bis +12 dB eingestellt werden kann.

Wenn ein Verstärker angeschlossen wurde, der nur bis +12 dB eingestellt werden kann, funktioniert dieser auch dann nicht ordnungsgemäß, wenn "AMP Bass : +18"/ "BMS +18" ausgewählt wird.

## Außer Standby-Modus

### **B.M.S.- Scheitelfrequenz**

Sie können Sie die Scheitelfrequenz des B.M.S. einstellen.

Anzeige	Einstellung
"AMP FREQ : Normal"/ "BMSF NML"	Der Bass wird bei normaler Scheitelfrequenz angehoben.
"AMP FREQ : Low"/ "BMSF LOW"	Der Bass wird bei einer um 20 % tieferen Scheitelfrequenz angehoben.

## Bei angeschlossener LX AMP-Einheit

### **AMP-Steuerung**

Sie können die an das Gerät angeschlossene LX AMP-Einheit steuern.

#### **1 Aktivieren Sie den AMP-Steuermodus Schieben Sie den Steuerknopf auf [FM] oder [AM].**

Wählen Sie die "AMP Control"/ "AMP CTRL"-Anzeige aus.

#### **2 Aktivieren Sie den AMP-Steuermodus Drücken Sie den Steuerknopf für mindestens 1 Sekunde.**

#### **3 Wählen Sie die AMP-Einstellmöglichkeiten aus Schieben Sie den Steuerknopf auf [FM] oder [AM].**



- Hinsichtlich der Einzelheiten über die AMP-Einstellungen lesen Sie bitte die im Lieferumfang des LX AMP enthaltene Bedienungsanleitung.

#### **4 Stellen Sie den gewünschten Wert ein Schieben Sie den Steuerknopf auf [◀◀] oder [▶▶].**

#### **5 Verlassen Sie den AMP-Steuermodus Drücken Sie die [MENU]-Taste.**



- Im Standby-Modus ist kein LX AMP-Betrieb möglich.

## Nachrichteneinblendungen mit Zeitüberschreitungsfunktion

Der Tuner schaltet sich automatisch auf eine Nachrichteneinblendung um, auch wenn keine Rundfunksendung gehört wird. Auch der Zeitintervall, in dem keine Unterbrechung erfolgen soll, kann eingestellt werden.

### Anzeige und Einstellung

"News : OFF" / "NEWS OFF"

"News : 00min" / "NEWS 00M"

⋮

"News : 90min" / "NEWS 90M"

Wenn "News : 00min" / "NEWS 00M" — "News : 90min" / "NEWS 90M" eingestellt wurde, ist die Funktion zur Unterbrechung von Nachrichteneinblendungen aktiviert.

Wenn die Einblendungsfunktion eingeschaltet ist, leuchtet die "NEWS"-Anzeige. (nur DPX501U)  
Beim Beginn einer Nachrichteneinblendung wird "NEWS" angezeigt und die Nachrichteneinblendung wiedergegeben.



- Haben Sie beispielsweise einen Zeitintervall von "News : 20min" / "20MIN" eingestellt, sperrt die Funktion Nachrichteneinblendungen für 20 Minuten nach dem Empfang einer Nachrichtensendung.
- Die Lautstärke der Nachrichteneinblendungen ist dieselbe wie die, die für die <Verkehrsmeldungen> (Seite 24) eingestellt wurde.
- Diese Funktion ist nur verfügbar, wenn der gewünschte Sender einen PTY-Code für die Nachrichteneinblendung sendet oder zu einem <Enhanced Other Network>-Netzwerk gehört, das den PTY-Code für die Nachrichteneinblendung sendet.
- Wenn die Nachrichteneinblendungs-Unterbrechungsfunktion eingeschaltet ist, wird automatisch zu einem UKW-Sender umgeschaltet.

Im Tunerbetrieb

## Regionalsender-Suche

Bei der automatischen Senderabstimmung wird nur nach Sendern gesucht, die sehr gut empfangen werden können.

Anzeige	Einstellung
"Local Seek : OFF" / "LO.S OFF"	Die Regional-Suchfunktion ist ausgeschaltet.
"Local Seek : ON" / "LO.S ON"	Die Regional-Suchfunktion ist eingeschaltet.

Im Tunerbetrieb

## Abstimmungsmodus

Hier wird der Abstimmungsmodus eingestellt.

Abstimmungsmodus	Anzeige	Funktion
Automatische Suche	"Seek Mode : Auto 1" / "AUTO 1"	Automatische Suche nach einem Sender.
Suche nach einem voreingestellten Sender	"Seek Mode : Auto 2" / "AUTO 2"	Suche nach den im Senderspeicher abgelegten Sendern.
Manuell	"Seek Mode : Manual" / "MANUAL"	Normale manuelle Senderabstimmung.

## AF (Alternative Frequency)

Das Gerät schaltet automatisch auf eine andere Frequenz des eingestellten RDS-Senders um, wenn der Empfang schwächer wird.

Anzeige	Einstellung
"AF : ON" / "AF ON"	Die AF-Funktion ist eingeschaltet.
"AF : OFF" / "AF OFF"	Die AF-Funktion ist ausgeschaltet.

Bei eingeschalteter AF-Funktion leuchtet die "RDS"-Anzeige.



- Wenn für das abgestimmte Programm kein RDS-Sender mit einem besseren Empfang verfügbar ist, hören Sie die Rundfunksendung möglicherweise nur bruchstückhaft. Schalten Sie in einem solchen Fall die AF-Funktion aus.

## Einschränkung der RDS-Region (Region Restrict Function)

Diese Funktion ermöglicht Ihnen, bei der Wahl von RDS-Alternativsendern regional ausgestrahlte Programme auszuschließen oder mit einzubeziehen.

Anzeige	Einstellung
"Regional : ON"/ "REG ON"	Die Regionseinschränkungsfunktion ist eingeschaltet.
"Regional : OFF"/ "REG OFF"	Die Regionseinschränkungsfunktion ist ausgeschaltet.



- Ohne Einschränkung der AF-Funktion auf eine bestimmte Region oder einen Regionalsender wird ein Sender mit gutem Empfang innerhalb des selben RDS-Sendernetzes gesucht.

## Automatische Verkehrsfunk-Suche

Verschlechtert sich der Rundfunkempfang und Sie haben die TI-Funktion eingeschaltet, dann sucht der Tuner automatisch einen anderen, besser zu empfangenden Verkehrsfunksender.

Anzeige	Einstellung
"Auto TP Seek : ON"/ "ATPS ON"	Die automatische Verkehrsfunk-Suche ist eingeschaltet.
"Auto TP Seek : OFF"/ "ATPS OFF"	Die automatische Verkehrsfunk-Suche ist ausgeschaltet.

Bei UKW-Empfang

## Mono-Empfang

Nebengeräusche können reduziert werden, wenn Stereo-Rundfunksendungen nur in Mono empfangen werden.

Anzeige	Einstellung
"MONO : OFF"/ "MONO OFF"	Der Mono-Empfang ist ausgeschaltet.
"MONO : ON"/ "MONO ON"	Der Mono-Empfang ist eingeschaltet.

## Externe Display-Steuerung

Schalten Sie das Display des an dieses Gerät angeschlossenen externen Displays um.

### Anzeige

"DISP Out Select"/ "OEM DISP"

Bei jedem Schieben des Knopfes auf [◀◀] oder [▶▶] schaltet sich das Display um.

Funktion des DPX701U

## Eingabe eines Disc-Namens (DNPS)

CDs lassen sich mit einem Namen kennzeichnen.

### 1 Lassen Sie sich die Disc wiedergeben, der Sie einen Namen zuweisen möchten



- Einem MD- oder Audio-Dateimedium kann kein Titel zugewiesen werden.

### 2 Aktivieren Sie den Menü-Modus

Drücken Sie die [MENU]-Taste für mindestens 1 Sekunde.

"MENU" wird angezeigt.

### 3 Aktivieren Sie den Namenseingabe-Modus Schieben Sie den Steuerknopf auf [FM] oder [AM].

Wählen Sie die "Name Set"-Anzeige aus.

### 4 Aktivieren Sie den Namenseingabe-Modus Drücken Sie den Steuerknopf für mindestens 1 Sekunde.

### 5 Setzen Sie den Cursor an die Zeichen- Eingabeposition

Schieben Sie den Steuerknopf auf [◀◀] oder [▶▶].

### 6 Wählen Sie die Zeichenart aus Drücken Sie den Steuerknopf.

Bei jedem Drücken des Knopfes schaltet sich die Zeichenart wie in der Tabelle unten dargestellt um.

### Zeichenart

Alphabet in Großbuchstaben

Alphabet in Kleinbuchstaben

Zahlen und Symbole

Sonderzeichen (Betonungszeichen)



## 7 Wählen Sie die Zeichen aus

Schieben Sie den Steuerknopf auf [FM] oder [AM].



- Zeichen können mit Hilfe der Zifferntasten auf der Fernbedienung eingegeben werden.

Beispiel: wenn "DANCE" eingegeben wird:

Zeichen	Taste	Anzahl der Tastendrucke
"D"	[3]	1
"A"	[2]	1
"N"	[6]	2
"C"	[2]	3
"E"	[3]	2

## 8 Wiederholen Sie die Schritte 5 bis 7 und geben Sie den Namen ein.

## 9 Verlassen Sie den Menü-Modus Drücken Sie die [MENU]-Taste.



- Wenn 10 Sekunden lang keine Eingabe gemacht wurde, wird der zu dem Zeitpunkt eingegebene Name registriert und der Namenseingabe-Modus automatisch verlassen.
- Medien, denen Namen zugewiesen werden können:
  - Interner CD-Player: 10 Discs
  - Externer CD-Wechsler/-Player: variiert je nach verwendetem Disc-Wechsler/-Player. Lesen Sie dazu das Handbuch des Disc-Wechslers/-Players.
- Der Name einer CD lässt sich auf gleiche Art und Weise wie bei der Titelvergabe ändern.

## Auswahl eines Namens für den Zusatzzugang

Zur Auswahl des Namens, der angezeigt wird, wenn auf den Zusatzzugang umgeschaltet wird.

### 1 Wählen Sie die zusätzliche Eingangsquelle aus

Drücken Sie die [SRC]-Taste.

Wählen Sie die "AUX"/ "AUX EXT"-Anzeige aus.

### 2 Aktivieren Sie den Menü-Modus Drücken Sie die [MENU]-Taste für mindestens 1 Sekunde.

"MENU" wird angezeigt.

### 3 Wählen Sie das Menü zur Vergabe des Zusatzzugangsnamens aus

Schieben Sie den Steuerknopf auf [FM] oder [AM].

Wählen Sie die "Name Set"/ "NAME SET"-Anzeige aus.

### 4 Aktivieren Sie den Zusatzzugangsdisplay-Einstellungsmodus

Drücken Sie den Steuerknopf für mindestens 1 Sekunde.

Der derzeit ausgewählte Zusatzzugang wird angezeigt.

### 5 Wählen Sie die Zusatzzugangsanzeige aus Schieben Sie den Steuerknopf auf [◀◀] oder [▶▶].

Bei jedem Drücken des Knopfes schaltet sich das Display wie unten dargestellt um.

- "AUX"/ "AUX EXT"
- "DVD"
- "PORTABLE"
- "GAME"
- "VIDEO"
- "TV"

### 6 Verlassen Sie den Menü-Modus Drücken Sie die [MENU]-Taste.



- Wenn 10 Sekunden lang keine Eingabe gemacht wurde, wird der zu dem Zeitpunkt eingegebene Name registriert und der Namenseingabe-Modus automatisch verlassen.
- Die Anzeige des Zusatzgangs lässt sich nur einstellen, wenn der interne Zusatzzugang oder der Zusatzzugang des optionalen KCA-S210A verwendet wird.

# Menü-Steuerung

Funktion des DPX701U (russisches Verkaufsgebiet)  
Im Standby-Modus

## Auswahl russischer Buchstaben

Wählen Sie Russisch als Textanzeige-Sprache aus.

Anzeige	Einstellung
"Russian : ON"	Hierdurch werden Text unter Verwendung russischer Buchstaben angezeigt.
"Russian : OFF"	Hierdurch werden Text unter Verwendung europäischer Buchstaben angezeigt.



- Texte, die unter Verwendung russischer Buchstaben angezeigt lassen werden können, sind wie folgt:
  - Ordnername/ Dateiname/ Name des Musikstücks/ Interpret/ Albumname
- Bei Texten mit russischen Buchstaben können Groß- und Kleinbuchstaben nicht unterschieden werden.

## Textdurchlauf

Einstellung der durchlaufenden Textanzeige.

Anzeige	Einstellung
"Scroll : Manual"/ "SCL MANU"	Text läuft nicht durch.
"Scroll : Auto"/ "SCL AUTO"	Text läuft beim Display-Wechsel durch.



- Folgende Textanzeigen können durchlaufen:
  - CD-Text
  - Ordnername/Dateiname/Name des Musikstücks/ Interpret/Albumname
  - MD-Titel
  - Radiotext

Im Standby-Modus

## Einstellung des Integrierten Zusatzeingangs

Aktivieren Sie den integrierten Zusatzeingang.

Anzeige	Einstellung
"Built in AUX : OFF"/ "AUX OFF"	Bei der Programmwahl steht kein Zusatzeingang zur Verfügung.
"Built in AUX : ON"/ "AUX ON"	Bei der Programmwahl steht ein Zusatzeingang zur Verfügung.

Im Standby-Modus

## Automatische Ausschaltung

Wenn sich das Gerät längere Zeit im Standby-Modus befindet, lässt es sich mit dieser Funktion nach einer bestimmten Zeit automatisch ausschalten.

Dadurch wird die Fahrzeug-Batterie geschont.

Anzeige	Einstellung
"Power OFF : - - - -"/ "OFF - - - -"	Die automatische Ausschaltfunktion ist ausgeschaltet.
"Power OFF : 20min"/ "OFF 20M" (Original-Einstellung)	Das Gerät wird nach 20 Minuten ausgeschaltet.
"Power OFF : 40min"/ "OFF 40M"	Das Gerät wird nach 40 Minuten ausgeschaltet.
"Power OFF : 60min"/ "OFF 60M"	Das Gerät wird nach 60 Minuten ausgeschaltet.



- Führen Sie diese Einstellung bitte erst nach Eingabe des <Sicherheitscode> (Seite 35) durch.

Im Standby-Modus

## CD-Lese-Einstellung

Wenn bei der Wiedergabe einer CD mit einem bestimmten Format Probleme auftreten, wird durch diese Einstellung die CD zwangsweise wiedergegeben.

Anzeige	Einstellung
"CD Read : 1" / "CD READ 1"	Wiedergabe einer CD und Audio-Datei.
"CD Read : 2" / "CD READ 2"	Zwangswise CD-Wiedergabe.



- Bei der Einstellung von "CD Read : 2" / "CD READ 2" kann keine Audio-Datei wiedergegeben werden. Einige Musik-CDs lassen sich u. U. auch im "CD Read : 2" / "CD READ 2"-Modus nicht wiedergeben.

Funktion der ACDrive-Medien

## Sprachindex

Einstellung der Sprachansage während der Wiedergabe eines ACDrive-Mediums.

Anzeige	Einstellung
"Voice Index : ON" / "V-ID ON"	Die Sprachansage ist eingeschaltet.
"Voice Index : OFF" / "V-ID OFF"	Die Sprachansage ist ausgeschaltet.



- DPX701U (russisches Verkaufsgebiet)  
Die Standardeinstellung lautet auf "Voice Index : OFF".

Im CD-/USB-Modus

## Anzeige der ACDrive-Firmware-Version

Zur Anzeige der Firmware-Version mit der ACDrive-Funktion.

### 1 Wählen Sie den Anzeigemodus für die Firmware-Version aus

Schieben Sie den Steuerknopf auf [FM] oder [AM].

Wählen Sie die "ACD F/W Version" / "ACD VER"-Anzeige aus.

### 2 Lassen Sie sich das Display der ACDrive-Firmware-Version anzeigen

Schieben Sie den Steuerknopf auf [◀◀] oder [▶▶].

Im CD-/USB-Modus

## Individuelle ID-Anzeige

Die Seriennummer der einzelnen Geräte wird angezeigt.

### 1 Aktivieren Sie den ID-Anzeigemodus

Schieben Sie den Steuerknopf auf [FM] oder [AM].

Wählen Sie die "ACD Unique ID" / "ACD ID"-Anzeige aus.

### 2 Lassen Sie sich die einzelnen IDs anzeigen

Schieben Sie den Steuerknopf auf [◀◀] oder [▶▶].

# Menü-Steuerung

Außer Standby-Modus

## **Speicher für Audio-Voreinstellungen**

Hier ist die Speicherung einer voreingestellten Klangabstimmung möglich. Der Speicher kann nicht durch das Drücken der Rückstelltaste gelöscht werden.

### **1 Einstellung der Klangeinstellung**

Lesen Sie bitte die folgenden Abschnitte der Bedienungsanleitung, um die gewünschten Klangeinstellungen durchzuführen:

- <Klangeinstellung> (Seite 12)
- <Audio-Setup> (Seite 14)

### **2 Aktivieren Sie den Menü-Modus**

Drücken Sie die [MENU]-Taste für mindestens 1 Sekunde.

"MENU" wird angezeigt.

### **3 Aktivieren Sie den Audio-Voreinstellungsmodus**

Schieben Sie den Steuerknopf auf [FM] oder [AM].

Wählen Sie die "Audio Preset"/ "A-PRESET"-Anzeige aus.

### **4 Aktivieren Sie den Audio-Voreinstellungsmodus**

Drücken Sie den Steuerknopf für mindestens 1 Sekunde.

### **5 Wählen Sie die Speicherfunktion für die Audio-Voreinstellungen aus**

Schieben Sie den Steuerknopf auf [FM] oder [AM].

Wählen Sie die "Memory"/ "MEMORY"-Anzeige aus.

### **6 Legen Sie die gewünschten Klang-Voreinstellungen im Speicher ab**

Drücken Sie den Steuerknopf für mindestens 2 Sekunden.

Die "Memory"/ "MEMORY"-Anzeige blinkt 1 Mal auf.

### **7 Verlassen Sie den Voreinstellungsmodus**

Drücken Sie die [MENU]-Taste.



- Speichern Sie die Klangabstimmung paarweise ab. Sie können keine Speicherung über die Quelle durchführen.
- Beim Drücken der Rückstelltaste wird für sämtliche Quellen der registrierte Einstellwert eingestellt.

- Die folgenden Punkte können nicht registriert werden: Lautstärke, Balance, Fader, Loudness-Funktion, Lautstärke-Anpassung, Dual Zone-System, Lautstärkeeinstellung der hinteren Kanäle

Außer Standby-Modus

## **Abruf der Audio-Voreinstellungen**

Aufrufen der Klangeinstellungen, die unter <Speicher für Audio-Voreinstellungen> (Seite 44) abgelegt wurden.

### **1 Wählen Sie die Quelle aus**

Drücken Sie die [SRC]-Taste.

### **2 Aktivieren Sie den Menü-Modus**

Drücken Sie die [MENU]-Taste für mindestens 1 Sekunde.

"MENU" wird angezeigt.

### **3 Aktivieren Sie den Audio-Voreinstellungsmodus**

Schieben Sie den Steuerknopf auf [FM] oder [AM].

Wählen Sie die "Audio Preset"/ "A-PRESET"-Anzeige aus.

### **4 Aktivieren Sie den Audio-Voreinstellungsmodus**

Drücken Sie den Steuerknopf für mindestens 1 Sekunde.

### **5 Wählen Sie die gewünschte Einstellung aus**

Schieben Sie den Steuerknopf auf [FM] oder [AM].

Wählen Sie die "Recall"/ "RECALL"-Anzeige aus.

### **6 Rufen Sie die Audio-Voreinstellung auf**

Drücken Sie den Steuerknopf für mindestens 2 Sekunden.

Die "Recall"/ "RECALL"-Anzeige blinkt 1 Mal auf.

### **7 Verlassen Sie den Voreinstellungsmodus**

Drücken Sie die [MENU]-Taste.



- Der Benutzerspeicher unter <System Q> (Seite 12) wird auf die Einstellung geändert, die aufgerufen wurde.
- Die Klangeinstellungen für die Quelle unter <Klangeinstellung> (Seite 12) werden auf die Werte geändert, die für die ausgewählte Quelle eingegeben wurden.

Im Standby-Modus

## **Demonstrationsmodus**

---

Zur Ein- und Ausschaltung des Demonstrationsmodus.

### **1 Wählen Sie den Demonstrationsmodus aus Schieben Sie den Steuerknopf auf [FM] oder [AM].**

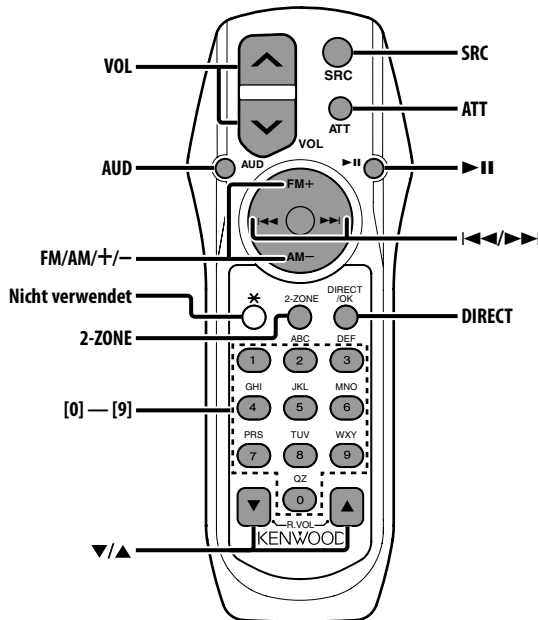
Wählen Sie die "DEMO Mode"/ "DEMO"-Anzeige aus.

### **2 Aktivieren Sie den Demonstrationsmodus Drücken Sie den Steuerknopf für mindestens 2 Sekunden.**

Bei jedem Drücken des Knopfes für mindestens 2 Sekunden schaltet sich der Demonstrationsmodus wie in der Tabelle unten dargestellt um.

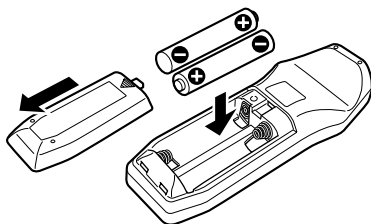
<b>Anzeige</b>	<b>Einstellung</b>
"DEMO Mode : ON"/ "DEMO ON"	Der Demonstrationsmodus ist eingeschaltet.
"DEMO Mode : OFF"/ "DEMO OFF"	Der Demonstrationsmodus wird beendet (Normal-Modus).

# Grundlegende Fernbedienungsfunktionen



## Einlegen und Austauschen der Batterien

Verwenden Sie zwei "AA"/"R6"-Batterien. Drücken Sie auf die gekennzeichnete Stelle der Batteriefach-Abdeckung und schieben Sie sie gleichzeitig nach hinten, wie unten dargestellt. Legen Sie die Batterien unter Berücksichtigung der Pole + und – entsprechend der Abbildung ins Batteriefach ein.



### ⚠️ WARNUNG

- Bewahren Sie unbenutzte Batterien außerhalb der Reichweite von Kindern auf. Suchen Sie einen Arzt auf, wenn eine Batterie versehentlich verschluckt worden ist.



- Bewahren Sie die Fernbedienung nicht an heißen Orten wie beispielsweise auf dem Armaturenbrett auf.

## Allgemeine Bedienhinweise

### [VOL]-Tasten

Zur Einstellung der Lautstärke.

### [SRC]-Taste

Bei jedem Drücken der Taste ändert sich die Quelle. Lesen Sie hinsichtlich der Reihenfolge der Quellen-Umschaltung den Abschnitt <Auswahl der Quelle> (Seite 11).

### [ATT]-Taste

Zum schnellen Absenken der Lautstärke. Bei einem erneuten Drücken der Taste wird wieder der vorherige Lautstärkepegel eingestellt.

## Klangeinstellung

---

### [AUD]-Taste

Zur Auswahl der gewünschten Einstellung.

### [VOL]-Tasten

Zur Einstellung des gewünschten Werts.



- Lesen Sie hinsichtlich der Einstellungen für Audio-Funktionen und andere Klangeinstellungen den Abschnitt <Klangeinstellung> (Seite 12).
- Nur die Grundfunktionen der Klangeinstellung lassen sich über die Fernbedienung steuern. Auswahl und Einstellung der weiterführenden Klangeinstellung stehen nicht zur Verfügung.

## Dual Zone-System

---

### [2-ZONE]-Taste

Bei jedem Drücken der Taste wird "2 ZONE" unter <Audio-Setup> (Seite 14) ein- bzw. ausgeschaltet.

### [▲]-/ [▼]-Tasten

Zur Einstellung der Lautstärke des hinteren Kanals.

Diese Funktion wird aktiviert, wenn das Dual Zone-System eingeschaltet ist.

## Im Tunerbetrieb

---

### [FM]-/ [AM]-Tasten

Zur Auswahl des Wellenbereichs.

Bei jedem Drücken der [FM]-Taste wechseln die Wellenbereiche zwischen UKW1, UKW2 und UKW3.

### [◀◀]-/ [▶▶]-Tasten

Zur Suche nach einer höheren oder niedrigeren Frequenz.

### [0] — [9]-Tasten

Drücken Sie die [1] — [6]-Tasten, um die gespeicherten Sender abzurufen.

### [DIRECT]-/ [OK]-Taste

Zur Aktivierung und Deaktivierung des Modus für die <Direkteingabe der Empfangsfrequenz> (Seite 22).

### [▶II]-Taste

Zur Aktivierung und Deaktivierung des Modus für die <Auswahl der Programmart (PTY)> (Seite 25).

## Bei Disc-/USB-Quelle

---

### [◀◀]-/ [▶▶]-Tasten

Zum Vor- und Rücklauf zwischen den Spuren/Dateien.

### [+]-/ [-]-Tasten

Zum Vor- und Rücklauf zwischen den Discs/Ordnern.

### [▶II]-Taste

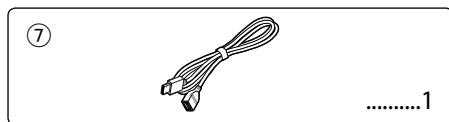
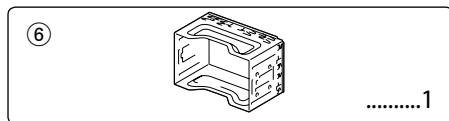
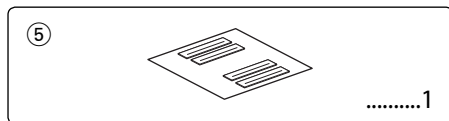
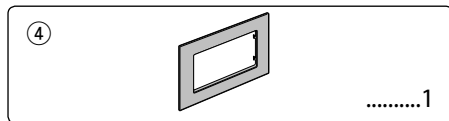
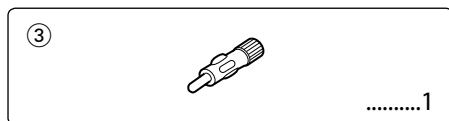
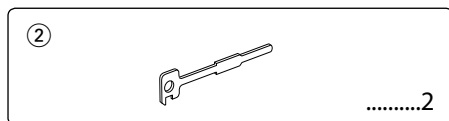
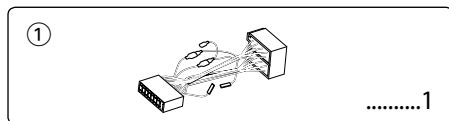
Bei jedem Drücken der Taste wird die Wiedergabe entweder unterbrochen oder fortgesetzt.

### [0] — [9]-Tasten

Unter <Direkte Spur-/Dateisuche> (Seite 29) zur Eingabe der Spur-/Dateinummer und unter <Direkte Disc-Suche> (Seite 29) zur Eingabe der Disc-Nummer.

# Zubehör/Hinweise zum Einbau

## Zubehör



## Hinweise zum Einbau

1. Ziehen Sie den Zündschlüssel ab und trennen Sie den Minuspol von der Batterie ab, um Kurzschlüsse zu vermeiden.
2. Schließen Sie die Ein- und Ausgangskabel der einzelnen Geräte an.
3. Schließen Sie alle Kabel am Kabelbaum an.
4. Schließen Sie den Steckverbinder B des Kabelbaums am Lautsprecheranschluss Ihres Fahrzeugs an.

5. Schließen Sie den Steckverbinder A des Kabelbaums am externen Stromanschluss Ihres Fahrzeugs an.
6. Schließen Sie den Kabelbaumanschluss am Gerät an.
7. Bauen Sie das Autoradio in Ihrem Fahrzeug ein.
8. Schließen Sie den Minuspol der Batterie an.
9. Drücken Sie die Rückstelltaste.



- Wenn kein Strom anliegt (oder anliegt und sich sofort wieder ausschaltet), kann das Lautsprecherkabel einen Kurzschluss erlitten oder das Fahrzeugchassis berührt haben, wodurch möglicherweise die Schutzfunktion aktiviert wurde. Überprüfen Sie aus diesem Grund das Lautsprecherkabel.
- Sollte Ihr Fahrzeug nicht für dieses spezielle Anschlusssystem ausgelegt sein, konsultieren Sie bitte Ihren Kenwood-Händler.
- Verwenden Sie Antennen-Übergangsadapter (ISO-JASO) nur dann, wenn das Antennenkabel über einen ISO-Stecker verfügt.
- Stellen Sie sicher, dass alle Kabelanschlüsse ordnungsgemäß durchgeführt wurden, indem Sie die Stecker bis zum vollkommenen Einrasten in die Buchsen einführen.
- Falls das Zündschloss Ihres Fahrzeugs über keine ACC-Stellung verfügt, oder falls das Zündkabel an eine Stromquelle mit Konstantspannung wie beispielsweise ein Batteriekabel angeschlossen ist, wird die Stromversorgung des Geräts nicht mit der Zündung verbunden (d. h. das Gerät wird nicht zusammen mit der Zündung ein- und ausgeschaltet). Wenn Sie die Stromversorgung des Geräts mit der Zündung verbinden wollen, schließen Sie das Zündkabel an eine Stromquelle an, die mit dem Zündschlüssel ein- und ausgeschaltet werden kann.
- Wenn die Sicherung durchbrennt, überprüfen Sie bitte zunächst die Kabel auf einen Kurzschluss. Ersetzen Sie dann die defekte Sicherung durch eine neue Sicherung gleichen Werts.
- Isolieren Sie nicht angeschlossene Kabel mit Vinylband oder ähnlichem Material. Um Kurzschlüsse zu verhindern, entfernen Sie bitte keine Schutzhüllen von den Kabelenden oder Verbindungssteckern.
- Schließen Sie beide Pole der Lautsprecher an den Lautsprecherausgängen am Gerät an. Der Anschluss der Lautsprecher-Minuspole an die Karosserie des Fahrzeugs und/oder die Erdung derselben kann zu Betriebsstörungen führen oder die Elektronik beschädigen.
- Überprüfen Sie nach dem Einbau, ob Bremslichter, Blinker und Scheibenwischer ordnungsgemäß funktionieren.
- Wenn das Armaturenbrett eine Klappe hat, stellen Sie beim Einbau sicher, dass die Frontplatte beim Öffnen und Schließen nicht an die Klappe stößt.
- Installieren Sie das Gerät so, dass der Montagewinkel 30° oder weniger beträgt.



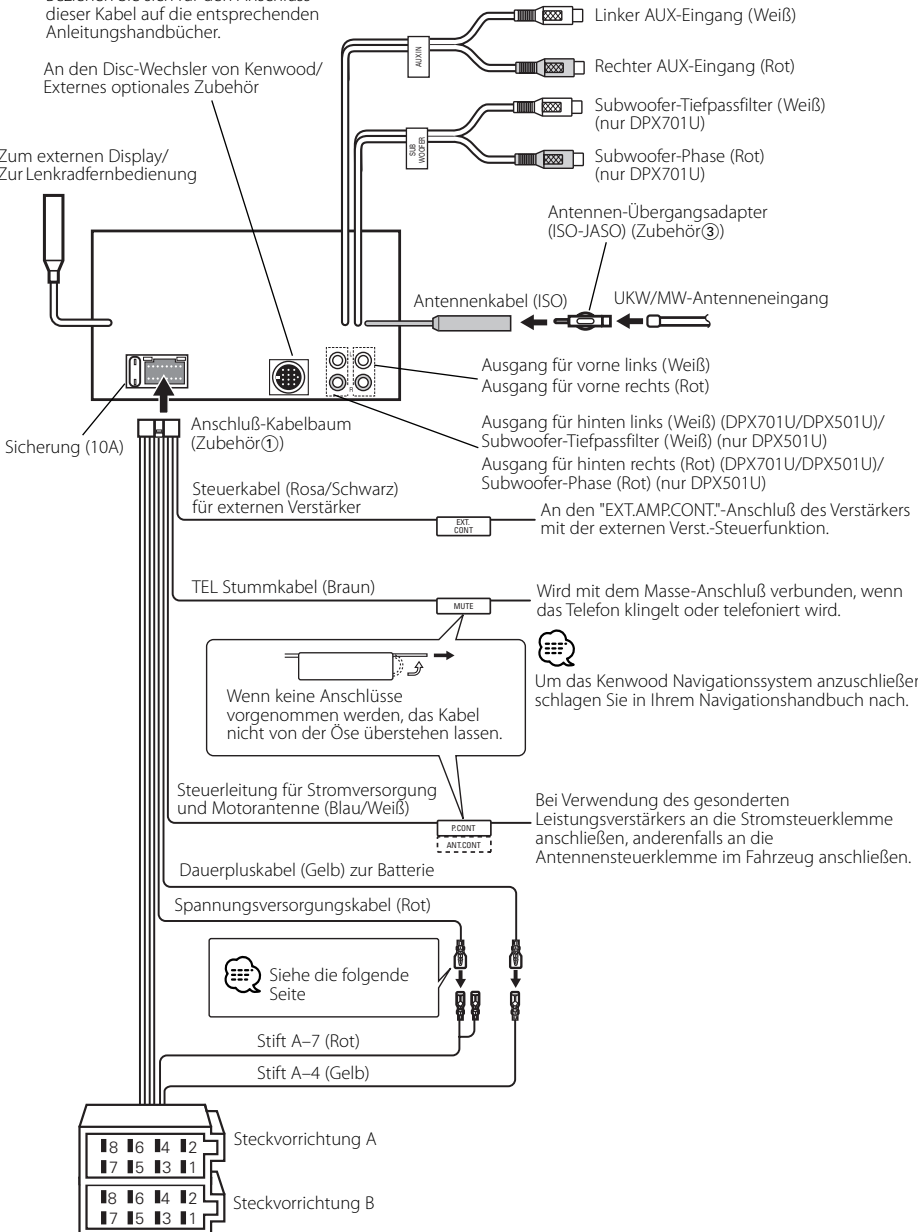
# Anschlussdiagramm



Beziehen Sie sich für den Anschluss dieser Kabel auf die entsprechenden Anleitungshandbücher.

An den Disc-Wechsler von Kenwood/  
Externes optionales Zubehör

Zum externen Display/  
Zur Lenkradfernbedienung



## Anschlussfunktionsanleitung

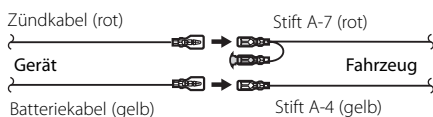
Stiftnummern für ISO-Anschlüsse	Kabelfarbe	Funktionen
Externer Stromanschluss		
A-4	gelb	Batterie
A-5	blau/weiß	Stromsteuerung
A-6	orange/weiß	Dimmer
A-7	rot	Zündung (ACC)
A-8	schwarz	Erdungsanschluss (Masse)
Lautsprecheranschluss		
B-1	violett	Hinten rechts (+)
B-2	lila/schwarz	Hinten rechts (-)
B-3	grau	Vorne rechts (+)
B-4	grau/schwarz	Vorne rechts (-)
B-5	weiß	Vorne links (+)
B-6	weiß/schwarz	Vorne links (-)
B-7	grün	Hinten links (+)
B-8	grün/schwarz	Hinten links (-)

## ▲ WARNUNG

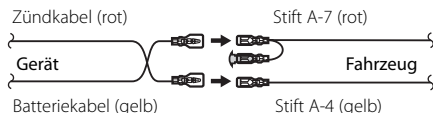
### Anschluss des ISO-Anschlusses

Die Stiftbelegung für die ISO-Anschlüsse hängt von der Art des von Ihnen verwendeten Fahrzeugs ab. Stellen Sie sicher, dass Sie die Anschlüsse zur Vermeidung einer Beschädigung des Geräts ordnungsgemäß durchführen. Der Standardanschluss für den Kabelbaum wird unten unter **1** beschrieben. Falls die ISO-Anschlussstifte entsprechend **2** oder **3** belegt sind, führen Sie den Anschluss bitte wie dargestellt durch. Stellen Sie bitte unbedingt sicher, dass das Kabel wie unter **2** unten dargestellt wieder angeschlossen wird, um dieses Gerät in Fahrzeugen von **Volkswagen** zu installieren.

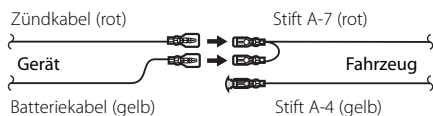
**1** (Standard-Einstellung) Der Stift A-7 (rot) des ISO-Anschlusses am Fahrzeug ist mit der Zündung verbunden, während der Stift A-4 (gelb) mit der Konstantspannungsquelle verbunden ist.



**2** Der Stift A-7 (rot) des ISO-Anschlusses am Fahrzeug ist mit der Konstantspannungsquelle verbunden, während der Stift A-4 (gelb) mit der Zündung verbunden ist.



**3** Der Stift A-4 (gelb) des ISO-Anschlusses am Fahrzeug ist mit nichts verbunden, während der Stift A-7 (rot) mit der Konstantspannungsquelle verbunden ist (oder Stift A-7 (rot) und Stift A-4 (gelb) sind mit der Konstantspannungsquelle verbunden).

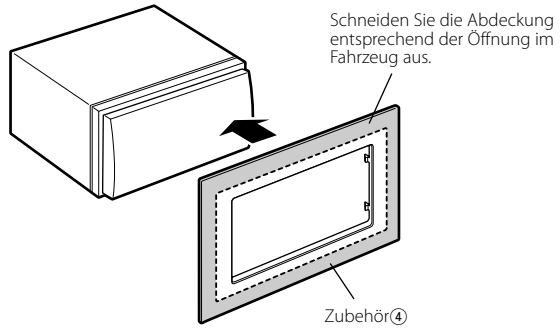


- Wenn der Anschluss so durchgeführt wird, wie oben unter **3** beschrieben, ist die Stromversorgung des Geräts nicht mit dem Zündschloss gekoppelt. Denken Sie daher stets daran, das Gerät nach dem Ausschalten der Zündung auszuschalten. Um die Stromversorgung des Geräts mit der Zündung zu koppeln, schließen Sie das Zündkabel (ACC...rot) an eine Stromquelle an, die mit dem Zündschlüssel ein- und ausgeschaltet werden kann.

# Anbringung der Abdeckung

## Für General Motors

- 1 Nehmen Sie den Hartgummirahmen entsprechend dem Abschnitt <Entfernen des Hartgummirahmens> (Seite 53) ab.
- 2 Schneiden Sie Zubehör ④ entsprechend der Öffnung in der Mittelkonsole aus.
- 3 Befestigen Sie Zubehör ④ am Gerät.

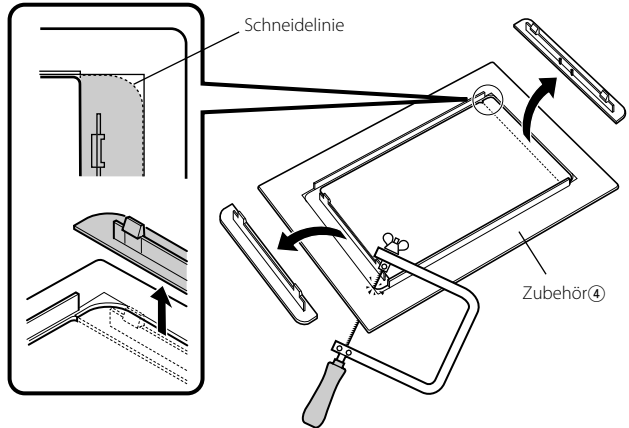


## Für TOYOTA/ SCION

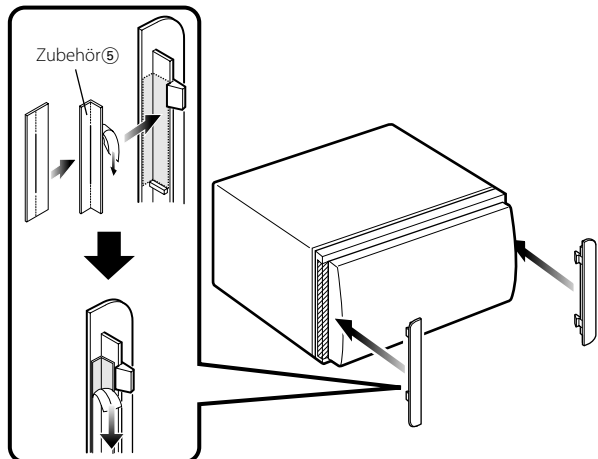
- 1 Nehmen Sie den Hartgummirahmen entsprechend dem Abschnitt <Entfernen des Hartgummirahmens> (Seite 53) ab.
- 2 Schneiden Sie Zubehör ④ wie dargestellt aus.



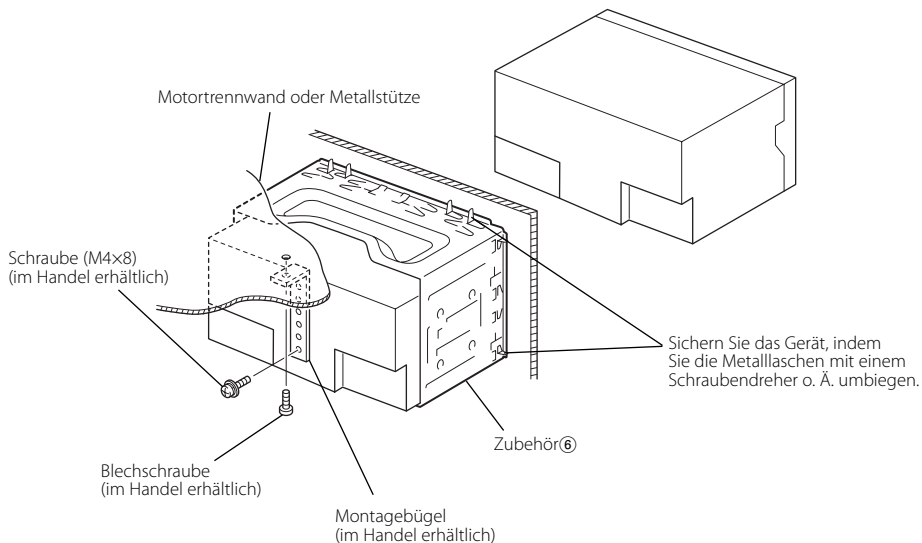
- Beachten Sie beim Ausschneiden von Zubehör ④, dass es in die Öffnung der Mittelkonsole passen muss.



- 3 Falten Sie das zweiseitige Klebeband (Zubehör ⑤) entlang des Schlitzes und befestigen Sie es wie abgebildet das ausgeschnittene Zubehör ④ an der Mittelleiste. Verwenden Sie zwei Stück Zubehör ⑤ für ein ausgeschnittenes Zubehör ④.
- 4 Befestigen Sie das ausgeschnittene Zubehör ④ am Gerät.

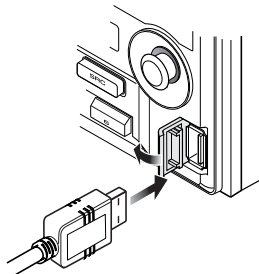


## Einbau des Gerätes

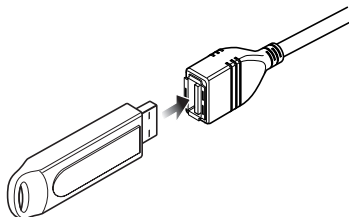


## USB-Geräteanschluss

- 1 Entfernen Sie die Kappe und schließen Sie das USB-Kabel an (Zubehör ⑦).



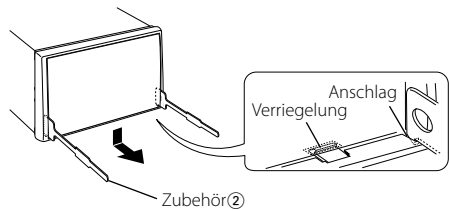
- 2 Schließen Sie das USB-Gerät unter Verwendung des im Lieferumfang enthaltenen Kabels am Gerät an.



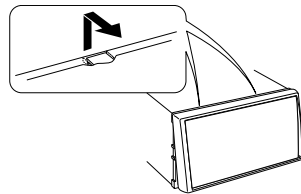
# Entfernen des Geräts

## Entfernen des Hartgummirahmens (Abdeckung)

**1** Verriegeln Sie die Sperrstifte am Ausbauwerkzeug **②** und entfernen Sie die zwei Schlösser unten. Senken Sie den Rahmen ab und ziehen Sie ihn dann wie abgebildet nach vorn.



**2** Wenn Sie den unteren Teil entfernt haben, entfernen Sie die beiden oberen Teile.



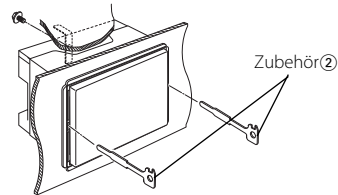
- Der Rahmen kann auf die gleiche Weise von oben entfernt werden.

## Entfernen des Geräts

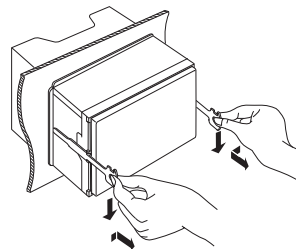
**1** Nehmen Sie den Hartgummirahmen entsprechend dem Abschnitt <Entfernen des Hartgummirahmens> ab.

**2** Schrauben Sie die Sechskantschraube mit integrierter Scheibe (M4x8) aus der Rückwand heraus.

**3** Stecken Sie die beiden Ausbauwerkzeuge **②** wie abgebildet tief in die Schlitz auf beiden Seiten.

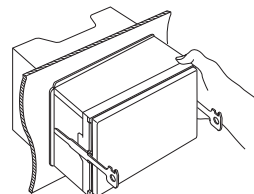


**4** Drücken Sie das Ausbauwerkzeug hinunter, während Sie es hineindrücken, und ziehen Sie das Gerät halb heraus.



- Achten Sie darauf, dass Sie sich nicht an den Vorsprüngen des Ausbauwerkzeugs verletzen.

**5** Ziehen Sie das Gerät per Hand ganz heraus. Seien Sie vorsichtig und lassen Sie es nicht fallen.



## Fehlersuche

Manchmal funktioniert das Gerät nicht richtig, weil möglicherweise ein Bedienungsfehler oder eine falsche Verdrahtung vorliegt. Sehen Sie sich deshalb bitte zuerst die nachfolgende Übersicht an, bevor Sie Ihr Gerät zur Reparatur geben.

### Allgemeines

#### ? Das Gerät lässt sich nicht einschalten.

- ✓ Die Sicherung ist durchgebrannt.
  - ☞ Überprüfen Sie die Kabel auf Kurzschluss und tauschen Sie die Sicherung durch eine neue mit gleichen Werten aus.

#### ? Die Quelle lässt sich nicht umschalten.

- ✓ Es wurde kein Medium eingelegt.
  - ☞ Stellen Sie das Medium ein, das Sie sich anhören möchten. Wenn sich kein Medium im Gerät befindet, können Sie nicht zu der jeweiligen Quelle umschalten.
- ✓ Der Disc-Wechsler wurde nicht angeschlossen.
  - ☞ Schließen Sie den Disc-Wechsler an. Wenn der Disc-Wechsler nicht am entsprechenden Eingang angeschlossen wurde, können Sie zu keiner externen Disc-Quelle umschalten.

#### ? Nach dem Abziehen des Zündschlüssels sind die Senderspeicher gelöscht.

- ✓ Das Zündungs- und das Batteriekabel wurden nicht richtig angeschlossen.
  - ☞ Schließen Sie die Kabel richtig an (siehe Kapitel <Anschlussdiagramm>).

#### ? Die Loudness-Funktion zeigt keine Wirkung.

- ✓ Sie verwenden den Subwoofer-Vorausgang.
  - ☞ Die Loudness zeigt beim Subwoofer-Vorausgang keinerlei Wirkung.

#### ? Die Telefonstummenschaltung funktioniert nicht.

- ✓ Das Telefonstummenschaltungskabel ist nicht richtig angeschlossen.
  - ☞ Schließen Sie die Kabel richtig an (siehe Kapitel <Anschlussdiagramm>).

#### ? Die Telefonstummenschaltung schaltet sich ein, obwohl das Telefonstummenschaltungskabel nicht angeschlossen ist.

- ✓ Das Telefonstummenschaltungskabel berührt das Fahrzeugchassis.
  - ☞ Isolieren Sie das offene Ende des Telefonstummenschaltungskabel.

#### ? Trotz Loudness-Funktion werden die Höhen nicht angehoben.

- ✓ Das Gerät befindet sich im Tuner-Betrieb.
  - ☞ Im Tuner-Betrieb hebt die Loudness-Funktion die Höhen nicht an.

#### ? Es wird kein Ton ausgegeben, oder die Lautstärke ist zu gering.

- ✓ Fader oder Balanceregler sind beide auf eine Seite eingestellt.
  - ☞ Mitteln Sie die Fader- und Balanceeinstellung.
- ✓ Die Eingangs-/Ausgangskabel oder der Kabelbaum sind nicht richtig angeschlossen.
  - ☞ Schließen Sie die Eingangs-/Ausgangskabel oder den Kabelbaum ordnungsgemäß an. Siehe dazu den Abschnitt <Anschlussdiagramm>.
- ✓ Die Pegelinstellungen des Lautstärkeversatzes sind zu niedrig.
  - ☞ Erhöhen Sie den Lautstärkeversatz und lesen Sie hierzu den Abschnitt <Audio-Setup> (Seite 14).
- ✓ Die <Ausschalten des integrierten Verstärkers> (Seite 37) ist ausgeschaltet.
  - ☞ Schalten Sie sie ein.

#### ? Der Klang ist verzerrt oder gestört.

- ✓ Ein Lautsprecherkabel wird durch eine Schraube im Fahrzeug kurzgeschlossen.
  - ☞ Überprüfen Sie die Lautsprecherkabel.
- ✓ Die Lautsprecher sind nicht ordnungsgemäß angeschlossen.
  - ☞ Schließen Sie die Plus- und Minuspole aller Lautsprecher ordnungsgemäß an.

#### ? Der Tastenton ist nicht zu hören.

- ✓ Der Vorverstärkerausgang wird verwendet.
  - ☞ Der Tastenton kann nicht über den Vorverstärkerausgang ausgegeben werden.
- ✓ Der <Tastenton> (Seite 35) ist ausgeschaltet.
  - ☞ Schalten Sie sie ein.

**? Auch wenn die Funktion zur Synchronisierung der Uhr eingestellt wurde, kann die Uhr nicht eingestellt werden.**

- ✓ Der empfangene RDS-Sender sendet keinerlei Uhrzeitdaten.  
☞ Wählen Sie einen anderen RDS-Sender aus.

**? Die Dimmer-Funktion arbeitet nicht.**

- ✓ Das Dimmer-Kabel wurde nicht ordnungsgemäß angeschlossen.  
☞ Überprüfen Sie den Anschluss des Dimmer-Kabels.
- ✓ Der <Dimmer> (Seite 37) ist ausgeschaltet.  
☞ Schalten Sie sie ein.

**? Der Subwoofer gibt keinen Ton oder andere Töne aus.**

- ✓ Dies gilt, wenn "2 ZONE"/ "2ZON" unter <Audio-Setup> (Seite 14) eingeschaltet ist.  
☞ Schalten Sie die Option "2 ZONE" unter <Audio-Setup> aus.

**? Russische Buchstaben können nicht angezeigt werden.**

- ✓ ---  
☞ Lesen Sie dazu <Auswahl russischer Buchstaben> (Seite 42).

**? Das Display wird während des Textdurchlaufs schwarz.**

- ✓ Die <Display-Beleuchtungssteuerung> ist ausgeschaltet.  
☞ Lesen Sie dazu den Abschnitt <Display-Beleuchtungssteuerung> (Seite 37).

## Tuner-Betrieb

**? Der Radioempfang ist schlecht.**

- ✓ Die Fahrzeugantenne ist nicht herausgezogen.  
☞ Ziehen Sie die Antenne vollständig heraus.
- ✓ Das Kabel für die Steuerung der Motorantenne ist nicht richtig angeschlossen.  
☞ Schließen Sie die Kabel richtig an (siehe Kapitel <Anschlussdiagramm>).

**? Die gewünschte Frequenz kann nicht mit Hilfe der direkten Frequenzeingabe eingegeben werden.**

- ✓ Es wurde eine nicht zu empfangene Frequenz eingegeben.  
☞ Geben Sie eine zu empfangende Frequenz ein.
- ✓ Sie versuchen, eine Frequenz mit einer 0,01 MHz-Einheit einzugeben.  
☞ Im UKW-Bereich können nur Frequenzen mit 0,1 MHz-Abstimmsschritten eingegeben werden.

**? Bei der eingestellten Lautstärke handelt es sich nicht um die Lautstärke für die Verkehrsinformationen.**

- ✓ Die eingestellte Lautstärke ist geringer als die Lautstärke des Tuners.  
☞ Sollte die Lautstärke des Tuners über der eingestellten Lautstärke liegen, wird die Tuner-Lautstärke verwendet.

## Disc-Quelle

### ? Auf dem Display wird "AUX EXT" angezeigt, ohne dass der Disc-Wechslerbetrieb möglich wäre.

- ✓ Der angeschlossene Disc-Wechsler lässt sich nicht über Ihr Radio steuern.
  - ☞ Verwenden Sie den unter <Über die an dieses Gerät angeschlossenen CD-Player/ Disc-Wechsler> (Seite 4) des Abschnitts <Sicherheitshinweise> angegebenen Disc-Wechsler.

### ? Statt der ausgewählten Disc wird eine andere wiedergegeben.

- ✓ Die ausgewählte CD ist sehr verschmutzt.
  - ☞ Reinigen Sie die CD.
- ✓ Die Nummer des Disc-Fachs stimmt nicht mit der Nummer der ausgewählten Disc überein.
  - ☞ Nehmen Sie das Magazin heraus und überprüfen die Bestückung.
- ✓ Die Disc ist beschädigt.
  - ☞ Tauschen Sie die Disc aus.

### ? Eine CD wird sofort nach dem Einlegen wieder ausgeworfen.

- ✓ Die CD ist zu verschmutzt.
  - ☞ Reinigen Sie die CD und lesen Sie hierzu den Abschnitt <Wissenswertes über CDs> (Seite 7).

### ? Die Disc kann nicht entnommen werden.

- ✓ Die Kassette kann nur innerhalb von 10 Minuten nach Ausschalten der Fahrzeug-Zündung entnommen werden. Wenn mehr als 10 Minuten vergangen sind, müssen Sie zunächst die Zündung einschalten und dann die Auswurfaste drücken.
  - ☞ Die Disc kann nur innerhalb von 10 Minuten nach Ausschalten der Fahrzeug-Zündung entnommen werden. Wenn mehr als 10 Minuten vergangen sind, müssen Sie zunächst die Zündung einschalten und dann die Auswurfaste drücken.

### ? Die Disc lässt sich nicht einlegen.

- ✓ Es wurde bereits eine Disc eingelegt.
  - ☞ Drücken Sie die [▲]-Taste und entnehmen Sie die Disc.

### ? Die Direktsuche kann nicht durchgeführt werden.

- ✓ Eine andere Funktion ist eingestellt.
  - ☞ Schalten Sie die Zufallswiedergabe oder die jeweilige andere Funktionen aus.

### ? Die Spursuche kann nicht durchgeführt werden.

- ✓ Dies gilt für das erste oder letzte Musikstück der Discs/des Ordners.
  - ☞ Die Spursuche kann nicht bei jeder Disc/ jedem Ordner für das erste Musikstück in Rückwärtsrichtung und für das letzte Musikstück in Vorwärtsrichtung durchgeführt werden.

## Audio-Datei

### ? Eine Audio-Datei kann nicht wiedergegeben lassen werden.

- ✓ Das Medium ist verkratzt oder verschmutzt.
  - ☞ Reinigen Sie das Medium und lesen Sie hierzu den Abschnitt <Wissenswertes über CDs> (Seite 7).

### ? Bei der Wiedergabe einer Audio-Datei springt der Ton.

- ✓ Das Medium ist verkratzt oder verschmutzt.
  - ☞ Reinigen Sie das Medium und lesen Sie hierzu den Abschnitt <Wissenswertes über CDs> (Seite 7).
- ✓ Die Aufnahmebedingungen sind schlecht.
  - ☞ Nehmen Sie das Medium erneut auf oder verwenden Sie ein anderes Medium.

### ? Die Spurzeit der Audio-Datei wird nicht ordnungsgemäß angezeigt.

- ✓ ---
  - ☞ Es gibt Momente, in denen die Zeit nicht ordnungsgemäß entsprechend den Aufnahmebedingungen der Audio-Datei angezeigt wird.

## USB-Gerätequelle

### ? Das USB-Gerät wird nicht erfasst.

- ✓ Der USB-Anschluss wurde abgetrennt.
  - ☞ Schließen Sie den Anschluss des USB-Gerätes ordnungsgemäß an.

### ? Das USB-Gerät gibt die darauf befindlichen Audio-Dateien nicht wieder.

- ✓ Der USB-Anschluss wurde abgetrennt.
  - ☞ Schließen Sie den Anschluss des USB-Gerätes ordnungsgemäß an.



## Die unten aufgeführten Meldungen zeigen den Zustand Ihres Systems an.

Eject/ EJECT: Es befindet sich kein Magazin im Disc-Wechsler. Das Magazin ist nicht eingesetzt.  
➔ Setzen Sie das Magazin ordnungsgemäß ein.  
Es befindet sich keine CD im Gerät.  
➔ Legen Sie eine CD ein.

No Disc/ NO DISC:  
Es befindet sich keine Disc im Magazin.  
➔ Legen Sie eine Disc in das Magazin ein.

TOC Error/ TOC ERR:  
Es befindet sich keine Disc im Magazin.  
➔ Legen Sie eine Disc in das Magazin ein. Die CD ist zu verschmutzt, verkehrt herum eingelegt oder beschädigt.  
➔ Reinigen Sie die CD und legen Sie die CD richtig ein.

Read Error/ READ ERR:  
• Die Anzahl der Dateien oder Ordner, die auf dem angeschlossenen USB-Gerät gespeichert sind, liegt über der Obergrenze.  
• Das Dateisystem des angeschlossenen USB-Geräts ist unterbrochen.  
➔ Kopieren Sie die Dateien und Ordner für das USB-Gerät erneut und lesen Sie hierfür [www.kenwood.mediamanager.jp](http://www.kenwood.mediamanager.jp). Wenn die Fehlermeldung weiterhin angezeigt wird, initialisieren Sie das USB-Gerät oder verwenden Sie andere USB-Geräte.

Error 05/ E-05: Die CD ist verkehrt herum eingelegt.  
➔ Legen Sie die CD ordnungsgemäß ein.

Blank Disc/ BLANK:  
Es wurde nichts auf die MD aufgenommen.

No Track/ NO TRACK:  
Die MD hat zwar einen Titel, es wurden aber keine Musikstücke aufgenommen.

Error 15/ E-15: Es wurden Medien wiedergegeben, auf die keine Daten aufgenommen worden sind, die von diesem Gerät wiedergegeben werden können.  
➔ Verwenden Sie Medien, auf die Daten aufgenommen worden sind, die von diesem Gerät wiedergegeben werden können.

No Panel/ NO PANEL:  
Die Frontblende der an diesem Gerät angeschlossenen Zusatzeinheit wurde abgenommen.  
➔ Setzen Sie sie wieder ein.

Error 77/ E-77: Das Gerät arbeitet aufgrund eines internen Fehlers nicht ordnungsgemäß.  
➔ Drücken Sie die Rückstelltaste am Gerät. Erlischt die Anzeige "Error 77/ E-77" nicht, wenden Sie sich bitte an Ihren Kundendienst.

Mecha Error/ E-99:  
Es liegt eine Fehlfunktion des Disc-Magazins vor oder das Gerät hat einen Defekt.  
➔ Überprüfen Sie das Disc-Magazin. Drücken Sie ggf. die Rückstelltaste am Gerät. Erlischt die Anzeige "Mecha Error/ E-99" nicht, wenden Sie sich bitte an Ihren Kundendienst.

Hold Error/ HOLD:  
Die Schutzschaltung des Disc-Wechslers hat alle Funktionen unterbrochen, da die Betriebstemperatur 60 °C übersteigt.  
➔ Lassen Sie den Disc-Wechsler ggf. durch Öffnen der Fenster oder Einschalten der Lüftung abkühlen. Wenn die Temperatur unter 60 °C gesunken ist, wird die Disc-Wiedergabe fortgesetzt.

No Name: DNPS soll angezeigt werden, obwohl eine CD ohne voreingestellte Disc-Namen wiedergegeben wird.

Waiting/ WAITING:  
Radiotext-Daten werden empfangen.

Load/ LOAD: Die Discs im Disc-Wechsler werden ausgetauscht.

## Reading/ READING:

Das Gerät liest die Daten auf der Disc.

## IN (Blinken):

Der CD-Player funktioniert nicht ordnungsgemäß.

- ⇨ Legen Sie die CD erneut ein. Wenn sich die CD nicht auswerfen lässt oder das Display weiterhin blinkt, schalten Sie das Gerät bitte aus und wenden sich an Ihren Kundendienst.

## Protect/ PROTECT (Blinken):

Das Lautsprecherkabel weist einen Kurzschluss auf oder berührt das Fahrzeugchassis; aufgrund dessen wird die Schutzfunktion aktiviert.

- ⇨ Verdrahten oder isolieren Sie das Lautsprecherkabel ordnungsgemäß und drücken Sie die Rückstelltaste.

## Unsupported File/ NA FILE:

Es wird eine Audio-Datei wiedergegeben, deren Format von diesem Gerät nicht unterstützt wird.

- ⇨ ----

## Copy Protection/ COPY PRO:

Eine kopiergeschützte Datei wird wiedergegeben.

- ⇨ ----

## DEMO MODE (Blinken):

Der Demonstrationsmodus wurde ausgewählt.

- ⇨ Die Einstellung <Demonstrationsmodus> (Seite 45) ist eingestellt. Schalten Sie sie aus.

## No Device/ NO DVICE:

Das USB-Gerät wurde als Quelle ausgewählt, obwohl kein USB-Gerät angeschlossen wurde.

- ⇨ Schalten Sie die Quelle zu einer beliebigen anderen Quelle außer USB um. Schließen Sie ein US-Gerät an und schalten Sie die Quelle erneut zu USB um.

## N/A Device/ NA DVICE:

Es wurde ein USB-Gerät angeschlossen, das nicht unterstützt wird.

- ⇨ Hinsichtlich der unterstützten USB-Geräte lesen Sie bitte den Abschnitt <Wissenswertes über USB-Geräte> (Seite 10).

## No Music Data/ NO MUSIC:

- Auf dem angeschlossenen USB-Gerät befinden sich keine wiederzugebenden Audio-Dateien.
- Es wurden Medien wiedergegeben, auf die keine Daten aufgenommen worden sind, die von diesem Gerät wiedergegeben werden können.
- ⇨ Verwenden Sie Medien, auf die Daten aufgenommen worden sind, die von diesem Gerät wiedergegeben werden können.

## USB Error/ USB ERR:

Das angeschlossene USB-Gerät weist eine Strom-Nennleistung auf, die über der zulässigen Grenze liegt.

- ⇨ Überprüfen Sie das USB-Gerät unter Verwendung des Abschnittes <Wissenswertes über USB-Geräte> (Seite 10).
- Beim angeschlossenen USB-Gerät ist u. U. eine Fehlfunktion aufgetreten.
- ⇨ Trennen Sie das USB-Gerät ab und schließen Sie es anschließend wieder an. Wenn die Meldung erneut angezeigt wird, verwenden Sie bitte ein anderes USB-Gerät.

# Technische Daten

---

Die technischen Daten können sich ohne besonderen Hinweis ändern.

## UKW-Tuner

---

- Frequenzband (Abstimmsschritte: 50 kHz)
  - : 87,5 MHz – 108,0 MHz
- Empfindlichkeit (Rauschabstand = 26dB)
  - : 0,7  $\mu$ V /75  $\Omega$
- Empfindlichkeitsschwelle (Rauschabstand = 46dB)
  - : 1,6  $\mu$ V /75  $\Omega$
- Frequenzgang ( $\pm$ 3,0 dB)
  - : 30 Hz – 15 kHz
- Rauschabstand (MONO)
  - : 65 dB
- Selektivität (DIN) ( $\pm$ 400 kHz)
  - :  $\geq$  80 dB
- Kanaltrennung (1 kHz)
  - : 35 dB

## MW-Tuner

---

- Frequenzband (Abstimmsschritte: 9 kHz)
  - : 531 kHz – 1611 kHz
- Empfindlichkeit (Rauschabstand = 20dB)
  - : 25  $\mu$ V

## LW-Tuner

---

- Frequenzband
  - : 153 kHz – 281 kHz
- Empfindlichkeit (Rauschabstand = 20dB)
  - : 45  $\mu$ V

## Disc-Abschnitt

---

- Laserdiode
  - : GaAlAs
- Digitalfilter (D/A)
  - : 8 fach-Oversampling
- D/A-Wandler
  - : 1 Bit
- Spindeldrehzahl (Audio-Datei)
  - : 500 – 200 rpm (CLV)
- Tonhörschwankung
  - : Unterhalb der Meßgrenze
- Frequenzgang ( $\pm$ 1 dB)
  - : 10 Hz – 20 kHz
- Gesamtklirrgrad (1 kHz)
  - : 0,008 %
- Rauschabstand (1 kHz)
  - DPX701U: 110 dB
  - DPX501U: 105 dB
- Dynamik
  - : 93 dB
- MP3-Dekodierung
  - : Entspricht MPEG-1/2 Audio Layer-3
- WMA-Dekodierung
  - : Entspricht Windows Media Audio
- AAC-Decodierung
  - : AAC-LC ".m4a"-Dateien

## USB-Schnittstelle

---

- USB Standard
  - : USB 1.1/ 2.0
- Maximaler Versorgungsstrom
  - : 500 mA
- Dateisystem
  - : FAT16/ 32
- MP3-Dekodierung
  - : Entspricht MPEG-1/2 Audio Layer-3
- WMA-Dekodierung
  - : Entspricht Windows Media Audio
- AAC-Decodierung
  - : AAC-LC ".m4a"-Dateien

## Verstärker

---

- Max. Ausgangsleistung
  - : 50 W x 4
- Ausgangsleistung (DIN 45324, +B=14,4V)
  - : 30 W x 4
- Lautsprecherimpedanz
  - : 4 – 8  $\Omega$
- Klangregler
  - Baß : 100 Hz  $\pm$ 8 dB
  - Mittel : 1 kHz  $\pm$ 8 dB
  - Höhen : 10 kHz  $\pm$ 8 dB
- Pegel und Impedanz des Vorstufenausgangs
  - DPX701U: 5000 mV/10 k $\Omega$   
(während eine CD wiedergegeben wird)
  - DPX501U: 2500 mV/10 k $\Omega$
- Vorverstärker-Impedanz
  - DPX701U:  $\leq$  80  $\Omega$
  - DPX501U:  $\leq$  600  $\Omega$

## Zusatz-Eingang

---

- Frequenzgang ( $\pm$ 1 dB)
  - : 20 Hz – 20 kHz
- Maximaler Spannungseingang
  - : 1200 mV
- Eingangsimpedanz
  - : 100 k $\Omega$

## Allgemeines

---

- Betriebsspannung (11 – 16V möglich)
  - : 14,4 V
- Stromverbrauch
  - : 10 A
- Einbaumaß
  - : 182 x 112 x 159 mm
- Gewicht
  - DPX701U: 1,64 kg
  - DPX501U: 1,60 kg

---

**KENWOOD**