

KENWOOD

立體聲/橋路放大器

KAC-7252

KAC-7202

使用說明書

KENWOOD CORPORATION

安全注意事項

▲警告

為了防止受傷和火災，請遵守下列注意事項。

- 當延長點蓄電池導線和接地導線時，請使用車輛用導線或 8mm^2 (AWG8) 以上的導線，以防止導線劣化和被覆面的損傷。
- 為了防止短路等事故，請勿將金屬物品（硬幣，工具等）掉落在裝置中。
- 萬一裝置冒煙或有異味時，請立即關閉電源，並與KENWOOD經銷商洽談。
- 在使用中請盡量不要接觸機器表面。因為機器在使用中表面發熱會燙傷人體。

▲注意

為了防止裝置發生故障，請遵守下列注意事項，正確操作和使用。

- 請以負接地線的12V直流電源向本裝置供電。
- 請勿打開頂部和底部的蓋子。
- 請勿將本裝置安裝在曝露於直射陽光，高溫或高濕，水可能飛濺的或有灰塵的地方。
- 更換保險絲時，請更換規定容量相同的保險絲，如使用不同容量的保險絲，可能會造成裝置的故障。
- 更換保險絲時，為了防止短路事故，請先拔下來電源線束再進行更換。

註

- 安裝有困難時，請與KENWOOD經銷商洽談。
- 如果仍不能恢復正常時，請與KENWOOD經銷商洽談。

裝置的保養

如果外表髒污時，請關閉電源，使用干燥的硅布或柔軟的布匹擦拭。

▲注意

請勿使用硬布或塗料稀釋劑，酒精等揮發性溶劑，以免損外壞表面或將所附指示字符擦掉。

防止蓄電池全部放電

當本機在ACC ON位置使用而不開動發動機時，將消耗蓄電池的電量。請在開動了發動機之後使用。

保護功能

在以下場合中保護功能被激活

本機裝有保護功能，可以保護本機以及揚聲器不會受到可能發生的各種意外事故的損害。

當保護功能被觸發時，電源指示燈將熄滅，放大器也停止工作。

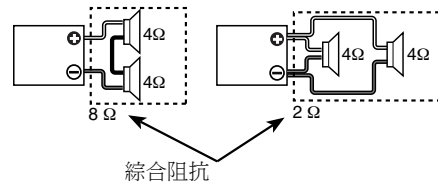
- 當揚聲器纜線短路時。
- 當揚聲器的輸出接地時。
- 當本機出現誤動作，有DC（直流）信號傳送到揚聲器輸出端時。
- 內部高溫不能動作時
- 當中心裝置（卡式接收機、CD接收機等）或本機的地線沒有連接到作為電氣地線的金屬部件而向電池負極（-）端子輸送電流時。

接線

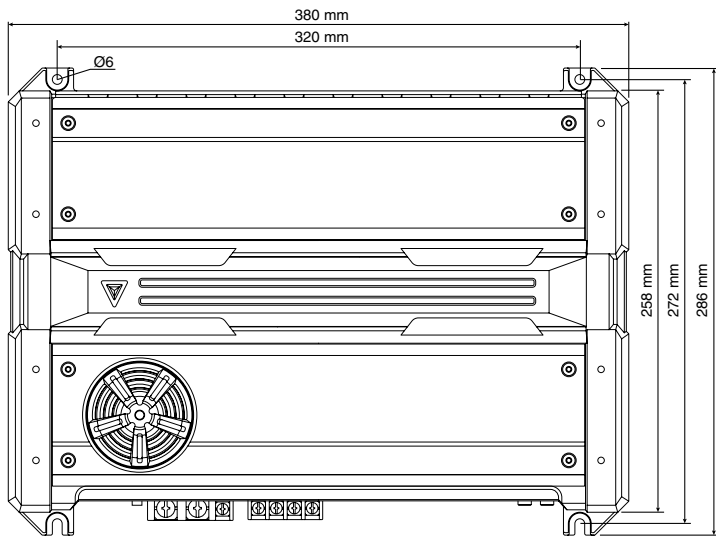
- 請將本機的蓄電池連接線直接與蓄電池連接。如果與汽車的配線束連接，將產生燒毀保險絲等故障。
- 如果發動機運轉時從揚聲器中發出噪音，可以在電池的每根連線上加一個線路噪音過濾器（選購件）。
- 使用絕緣圈，以防纜線直接接觸貼片的邊緣。
- 將接地線連接到車架的金屬部位，車架起到車輛電氣接地的作用，將電流傳遞到電池的負極（-）。如果接地線沒有連接就不要打開電源開關。
- 應務必在蓄電池附近的電源連接線上設置保險絲。保險絲的規格應該與本機的保險絲容量相同或者略大。
- 對於電源連接線和接地線，請使用電流量大於本機保險絲容量的汽車用（防火）電源連接線。（請使用截面積為 8mm^2 (AWG8) 或者以上的電源連接線。）
- 當使用多個功率放大器時，電源導線的電流量及保險絲的容量要大於各個放大器的使用電流之和的最大值。

揚聲器選擇

- 準備連接的揚聲器的額定功率要大於放大器的最大輸出功率。如果揚聲器的額定功率小於放大器的最大輸出功率則會導致揚聲器冒煙以至損壞。
- 所連接的揚聲器的阻抗必須為2歐姆或更高（立體聲連接時）；或者4歐姆或更高（橋路連接）。當使用一組揚聲器時，必須在計算揚聲器的總阻抗之後，再連接合適的揚聲器。

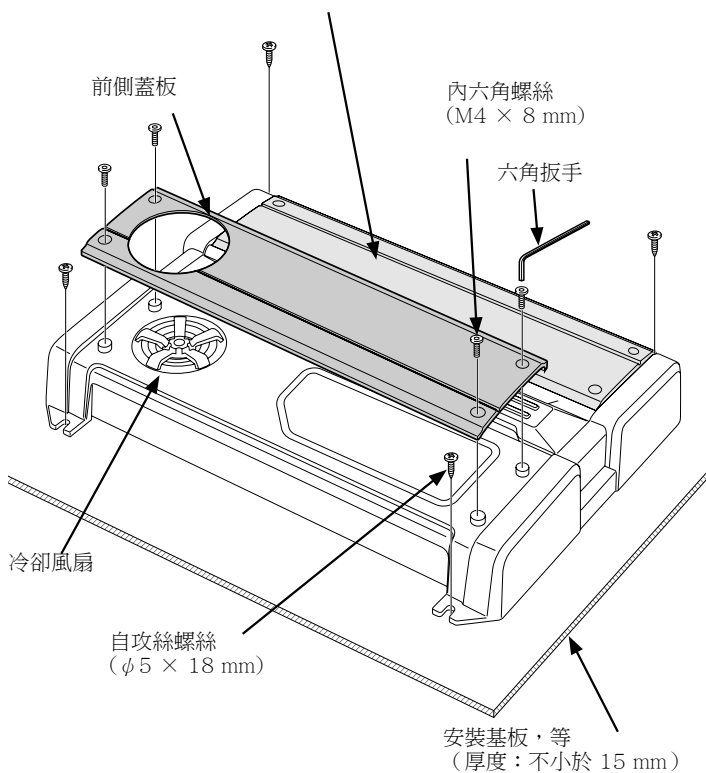


安裝

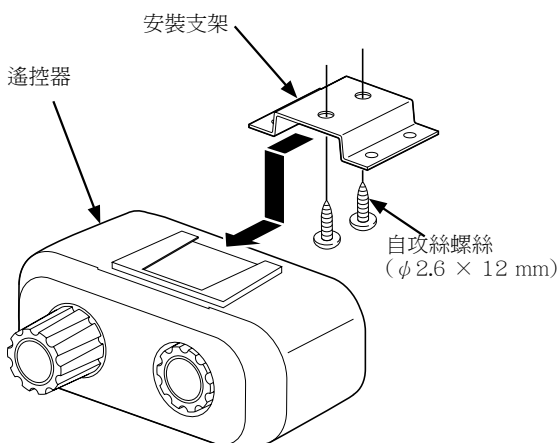


註

- 無法取下後側蓋板。



■ 遙控器 (僅限 KAC-7252)



附件

零件名稱	外觀	項目數量
自攻絲螺絲 (φ5 × 18 mm)		4
端子套 (電源端子)		1
揚聲器音量輸入電纜		1
六角扳手		1

僅限 KAC-7252

零件名稱	外觀	項目數量
遙控連接線		1
遙控器		1
安裝支架		1
自攻絲螺絲 (φ2.6 × 12 mm)		2

安裝步驟

根據使用場合的不同，可能有多種不同的連接及設定方式請務必仔細閱讀使用說明書，選擇適當的連接和設定。

1. 拔取點火鑰匙，拆掉電池負極 (-) 端子，以防短路。
2. 根據使用目的，設置本機到妥當位置。
3. 連接本機的輸入和輸出纜線。
4. 連接揚聲器纜線。
5. 連接電源線，電源控制纜線及地線，不可違反此順序。
6. 向本機安裝裝配部件。
7. 安裝本機。
8. 安裝遙控器。(僅限 KAC-7252)
9. 連接電池的負極 (-)。

▲注意

- 不得在下列位置安裝；
(不穩定的位置，妨礙駕駛車輛的位置，潮溼的位置，灰塵較多的位置，受熱的位置，陽光直射的位置，熱氣接觸的位置)
- 不可將本裝置安裝在絨毯底下，否則，蓄熱會導致本裝置損壞。
- 將本裝置安裝在熱量容易發散的地點。
- 一旦安裝完畢，不可在其上放置其它物品。
- 機器使用過程中，機體會表面發熱昇溫。所以其安裝地點應該是人體，樹脂及其它熱敏感物質不易觸及的地方。
- 本裝置設有冷卻風扇用來降低內部溫度。請不要安裝在遮擋冷卻風扇和風管的位置。堵塞通風孔的後果是內部溫度升高，引起系統故障。
- 在車座，行李箱底部或車子其它部位打洞時，應確認其背面沒有會受到損壞的物件，諸如油箱、剎車用配管或線路管套等，千萬不可擦傷或損壞這些物品。
- 不可安裝在駕駛室儀表板，尾部底板或保險氣囊等部件之上。
- 將本機安裝在車內時，應確保固定牢靠，且不會對駕車造成妨礙。如果因為沖擊造成本機脫落且撞及人體或保險部件，就會導致傷害或事故。
- 在本裝置安裝之後，應該確認電氣設備，比如剎車燈、轉向信號燈以及雨刷等操作正常。

連接

▲警告

為了防止短路所引起的火災，在電池的正極附近連接保險絲或斷電器。

▲注意

- 如果聲音輸出不正常，應立即關斷電源並檢查連接是否正確。
- 在變更開關的設定時，必須首先切斷電源。
- 當保險絲熔斷後，要檢查纜線是否有短路，並更換上相同規格的保險絲。
- 檢查是否有尚未連接的纜線或與車體相接觸的端頭。未連接纜線及其端部的保護帽不可拆掉，以防短路。
- 揚聲器的纜線要分別連接到各自的端子。共用揚聲器的負極纜線或將揚聲器端子接地到汽車的金屬部分，都會導致本機停止工作。
- 安裝之後，請檢查汽車的剎車燈、方向指示燈、雨刷等是否正常動作。

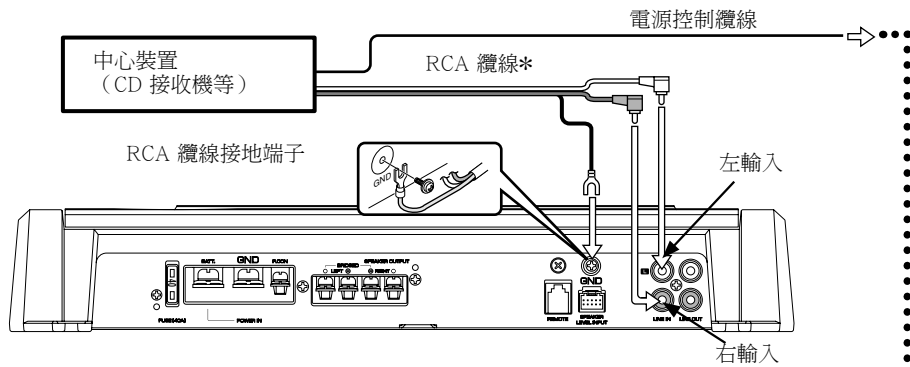
註

- 不可同時連接纜線和引線到 RCA 纜線輸入端子及揚聲器輸入端子。否則，將造成誤動作或損壞。

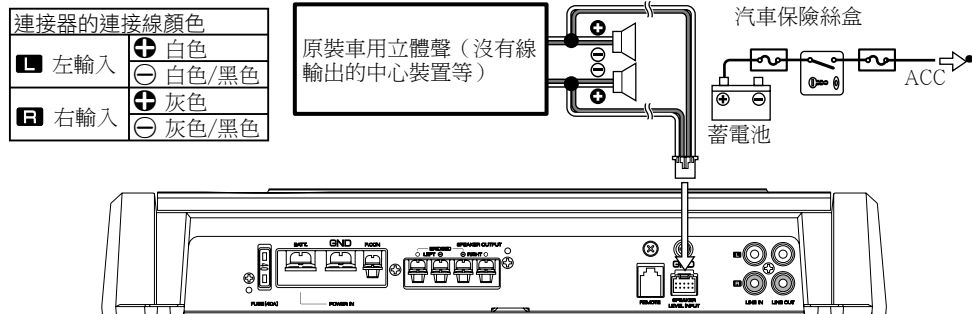
* 市售品

■ RCA連接線或揚聲器電平輸入連接

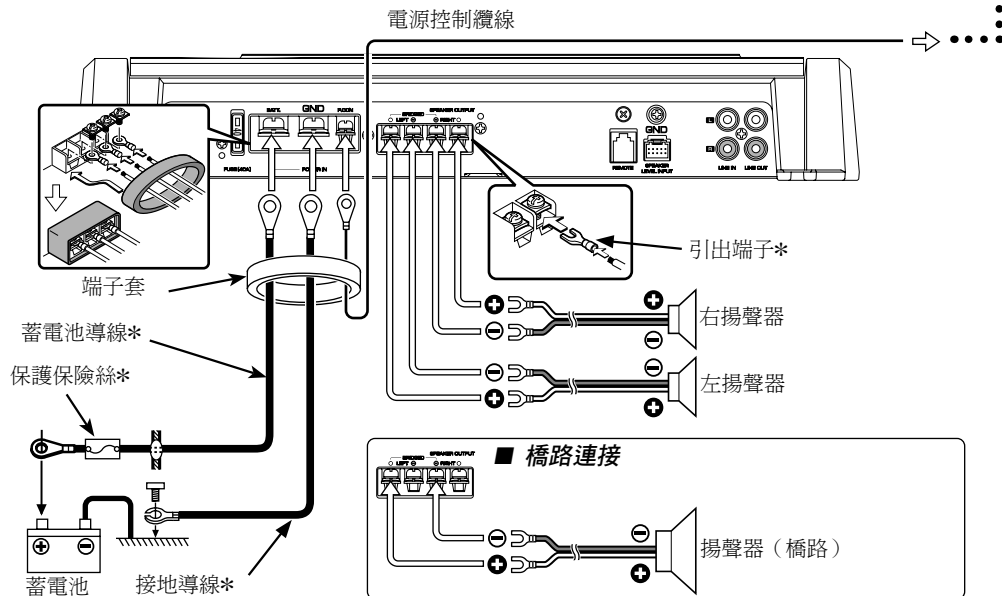
連接RCA 纜線



連接揚聲器水平輸入



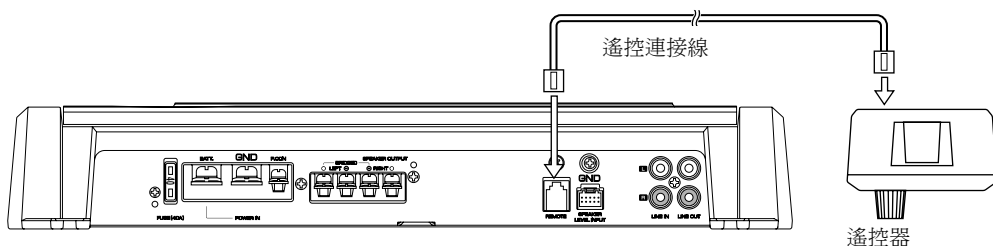
■ 電源線和揚聲器線的連接

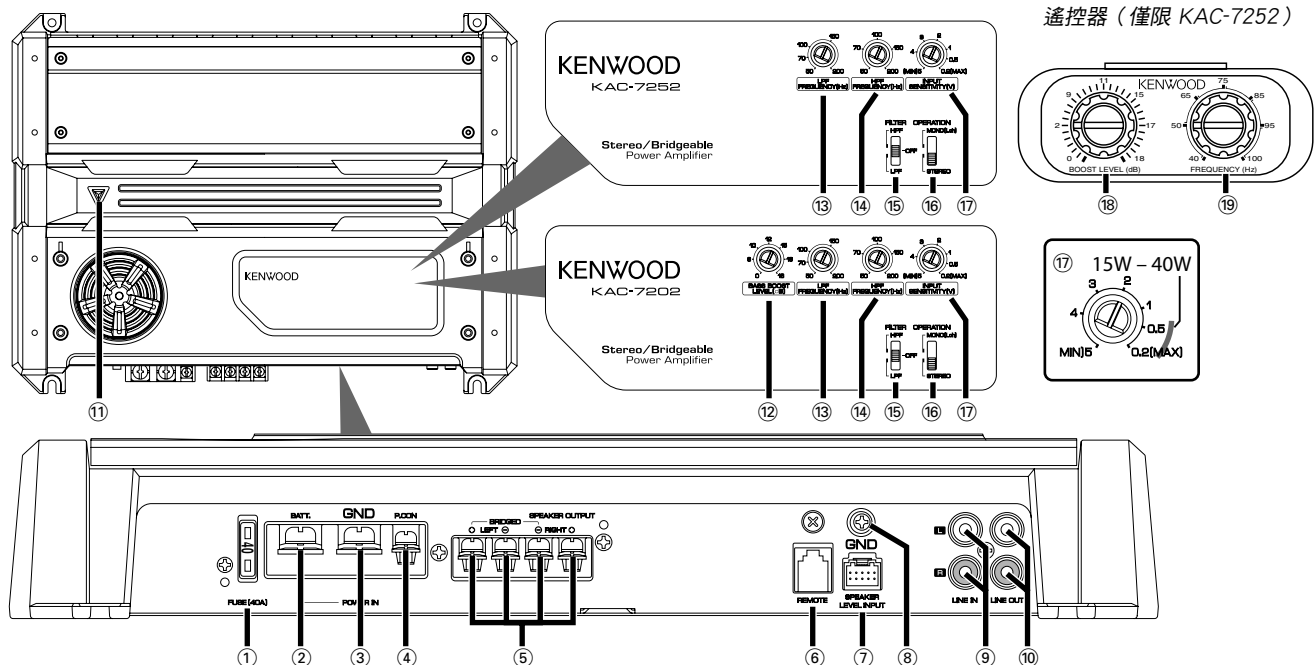


■ 遙控連接線連接 (僅限 KAC-7252)

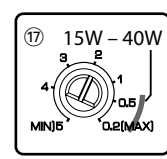
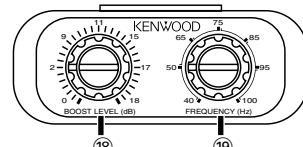
▲注意

- 連接遙控器時，先將低音提昇電平旋鈕設定為 "0dB"。





遙控器 (僅限 KAC-7252)



註
控制盤設在前側蓋板的下面。需要調整時，請取下蓋板。(參照圖3)

① 保險絲 (40 A × 1)

註
萬一在銷售店等找不到指定容量的保險絲的話，請與KENWOOD專銷公司聯係。

- ② 電池端子**
- ③ 接地端子**
- ④ P.CON (電源控制) 端子**
控制本機的控制 關閉。

註
控制本機電源。應務必與全部系統連接。

- ⑤ 揚聲器輸出端子**
 - **立體聲連接端子:**
當您希望本機作為立體聲放大器時，必須使用立體聲連接端子。
所連接的揚聲器的阻抗必須為 2 歐姆或更高。當多個揚聲器被連接時，必須保證每通道的綜合阻抗大於或等於 2 歐姆。
 - **橋路連接端子:**
當您希望本機作為大功率單聲道放大器使用時，可以進行橋路連接。(連接LEFT聲道 (+)、RIGHT聲道 (-) 及SPEAKER OUTPUT 端子)
所連接的揚聲器的阻抗必須為 4 歐姆或更高。當多個揚聲器被連接時，必須保證每通道的綜合阻抗大於或等於 4 歐姆。

▲注意
揚聲器的額定輸入功率要大於放大器的最大輸出功率。否則，將造成損壞。

⑥ REMOTE (遙控器) 端子 (僅限 KAC -7252)
連接遙控連接線。

註
請使用附件連接線。

⑦ 揚聲器水平輸入端子

- 註**
- 車內原裝立體聲的最大輸出功率不得大於 40 瓦。
 - 不要將揚聲器的輸出引線從功率放大器 (選購件) 連接到本機的揚聲器的輸入端子。否則，將造成誤動作或損壞。
 - 不可同時連接纜線和引線到 RCA 纜線輸入端子及揚聲器輸入端子。否則，將造成誤動作或損壞。
 - 將電源控制導線連接到起動開關可以控制開關 (ACC 線) 的電源上。在這樣連接的場合，當車內原裝立體聲電源開關時，可能產生沖擊噪音。

⑧ RCA 纜線接地接頭
當使用具有接地引線的 RCA 纜線時，將接地引線連接到此端子。

- ⑨ LINE IN 端子**
輸出從線路輸入端子輸入的信號。
- ⑩ LINE OUT 端子**
輸出從線路輸出端子輸入的信號。

⑪ 電源指示燈
當電源打開時，電源指示燈點亮。如果當電源被打開，但該指示燈卻不點亮時，也有可能是因為保護功能被激活。請檢查是否有出現故障的跡象。(參照圖2)

⑫ BASS BOOST LEVEL (低音提昇) 控制 (僅限KAC-7202)
設定進行補償的低音電平。

⑬ LPF FREQUENCY (頻率) 控制
當把"FILTER"開關切換為 "LPF" 時，可以調整遮斷頻率。

⑭ HPF FREQUENCY (頻率) 控制
當把"FILTER"開關切換為 "HPF" 時，可以調整遮斷頻率。

⑮ FILTER (過濾) 開關
本開關可以對揚聲器的輸出進行高頻通過的或低頻通過的過濾處理。

- **HPF (高頻通過) 位置**
過濾器將輸出高於 "HPF FREQUENCY" 控制設定值的波段。
- **OFF (關閉) 位置:**
過濾器將不進行任何過濾處理，輸出整個波段。
- **LPF (低頻通過) 位置**
過濾器將輸出低於 "LPF FREQUENCY" 控制設定值的波段。
揚聲器的輸出將自動切換單聲道(L+R)。

⑯ OPERATION (操作) 開關
本開關可以用來選擇輸入信號的放大方法。

- **STEREO (立體聲) 位置**
放大器可以作為立體聲放大器使用。
- **MONO (Lch) (單聲道-左聲道) 位置**
只放大從左聲道輸入的信號。切換到此位置可以進行橋路連接，作為大功率單聲道放大器使用。(輸入的右聲道信號不輸出)

⑰ INPUT SENSITIVITY (輸入敏感度) 控制
根據連接到本機的中心裝置的前置輸出水平，設定本控制旋鈕的位置；對於原裝的車用立體聲，可以設置為最大功率輸出。請參考右圖進行設置。

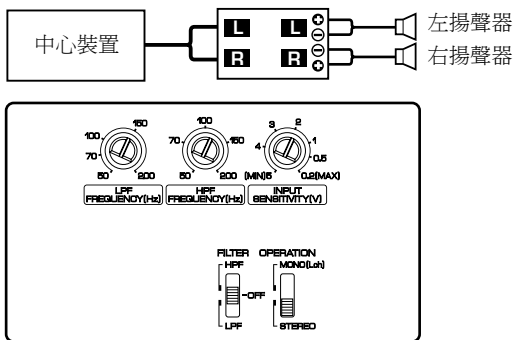
註
關於前置輸出水平及最大功率輸出，可以參考中心裝置的使用說明書的<規格>部分。

⑱ BOOST LEVEL (低音提昇電平) 控制 (僅限KAC-7252)
設定進行提昇的低頻範圍電平。

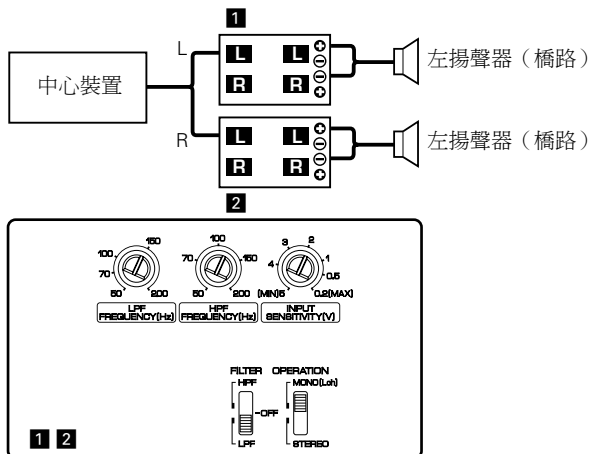
⑲ FREQUENCY (低音提昇頻率) 控制 (僅限KAC-7252)
設定進行提昇的低頻範圍的中央頻率。

系統配置實例

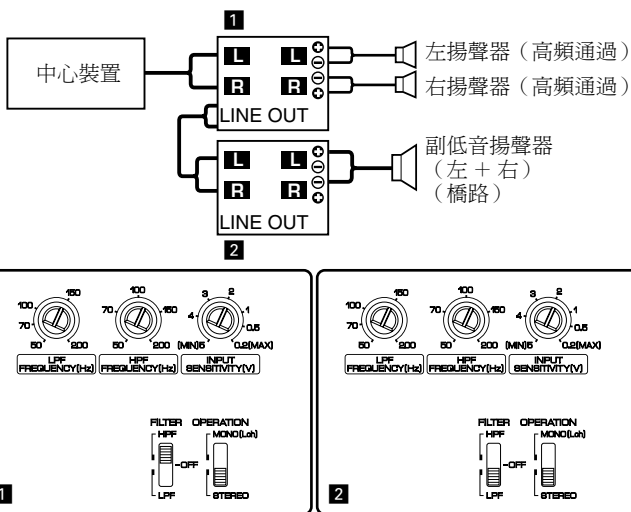
■ 2 通道系統



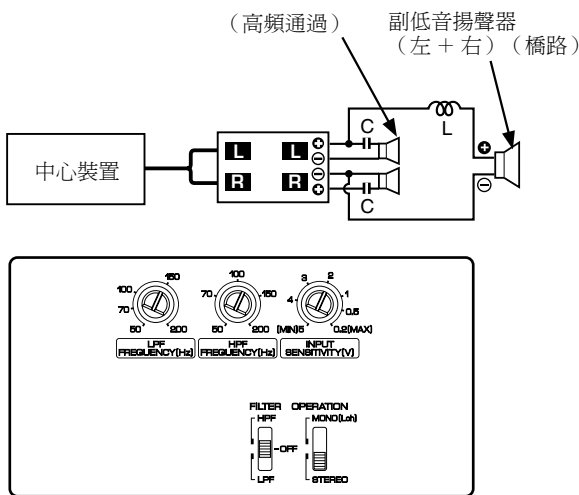
■ 大功率雙聲道低音揚聲器系統



■ 2 通道 + 副低音揚聲器系統

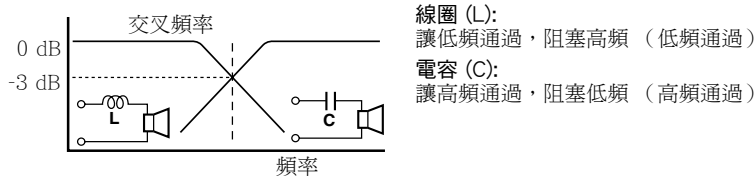


■ 三模式



三模式的原理

使用線圈及電容進行頻率區分的方法...在 6dB/oct. 的條件下



線圈 (L):
讓低頻通過，阻塞高頻 (低頻通過)
電容 (C):
讓高頻通過，阻塞低頻 (高頻通過)

$$L = \frac{159 \times R}{f_c} \text{ (mH)} \quad C = \frac{159000}{f_c \times R} \text{ (\mu F)}$$

f_c = 阻斷頻率 (Hz)
R = 揚聲器阻抗 (Ω)

實例:

當使用的揚聲器的阻抗為 4 歐姆，所需要的交叉頻率為 120 Hz 時。
根據上述算式計算出電感和電容數值，選擇接近計算數值的電容和線圈。所需的電容器的電容值應盡量接近 331.25 (μF)；線圈的電感應為 5.3 (mH)。

▲注意

- 當您將本機與放大器進行橋路連接時，所連接的揚聲器的阻抗必須為 4 歐姆或更高。如果所連接的揚聲器的阻抗小於 4 歐姆，就會損壞本機。
- 對於高頻通過的揚聲器要連接一個電容器。否則，將造成與副低音揚聲器連接的綜合阻抗下降。
- 確保電容器 (C) 和線圈 (L) 的允許電壓和額定電流符合要求 (足夠大)。

故障檢修

有時被認為是故障的現象，其實是因微小的操作或配線失誤而造成。在要求維修之前，請參照下表稍事檢查為盼。

現象	原因	排除方法
沒有聲音 (一側無聲音) (保險絲跳斷)	<ul style="list-style-type: none"> 輸入(或輸出)纜線未連接。 保護線路可能被觸發。 音量過大。 揚聲器電線短路。 	<ul style="list-style-type: none"> 連接輸入(或輸出)纜線。 參考〈保護功能〉一節，檢查連接狀況。 請更換保險絲，減小音量。 確認揚聲器線，解除短路原因後，更換保險絲。
輸出水平過低(或過高)	<ul style="list-style-type: none"> 輸入敏感度調節不當，沒有位於妥當位置。 	<ul style="list-style-type: none"> 調節該控制器。請參考〈控制〉。
聲音質量很差 (聲音失真)	<ul style="list-style-type: none"> 揚聲器纜線的極性⊕/⊖連接錯誤。 揚聲器纜線的一根被車體螺釘壓迫。 開關的設定可能不妥。 	<ul style="list-style-type: none"> 請將纜線的極性⊕/⊖連接正確。 重新連接纜線，使之不再受螺釘壓迫。 請參考〈系統配置實例〉，將開關正確設置。
遙控器不工作。	<ul style="list-style-type: none"> 沒有連接遙控器連接線。 "BOOST LEVEL" (提昇電平) 設定為 "0dB"。 	<ul style="list-style-type: none"> 請正確連接遙控器連接線。 調節 "BOOST LEVEL" (提昇電平)。

規格

規格可能會變更，恕不另行通知。

音頻部.....	KAC-7252	KAC-7202
最大輸出功率.....	1000 W	920 W
額定輸出功率 (+B = 14.4 V)		
普通 (4 歐姆) (20 Hz - 20 kHz, 0.08 % THD)	170 W × 2	150 W × 2
(2 歐姆) (1 kHz, 0.8 % THD)	250 W × 2	230 W × 2
橋路 (4 歐姆) (1 kHz, 0.8 % THD)	500 W × 1	460 W × 1
敏感度 (額定輸出) (最大)	0.2 V	0.2 V
(最小)	5.0 V	5.0 V
輸入阻抗.....	10 kΩ	10 kΩ
頻率響應 (+0, -3 dB)	5 Hz - 50 kHz	5 Hz - 50 kHz
信噪比.....	≤100 dB	≤100 dB
低頻通過過濾頻率 (24 dB/oct.)	50 - 200 Hz (可變)	50 - 200 Hz (可變)
高頻通過過濾頻率 (12 dB/oct.)	50 - 200 Hz (可變)	50 - 200 Hz (可變)
低音增強電路.....	0 - +18 dB (可變)	0 - +18 dB (可變)
低音提昇頻率.....	40 - 100 Hz (可變)	40 Hz
共同.....	KAC-7252	KAC-7202
使用電壓.....	工作電壓 (允許11 - 16 V)	工作電壓 (允許11 - 16 V)
電流消耗.....	40 A	40 A
安裝尺寸 (寬×高×深)	380 × 61 × 286 mm	380 × 61 × 286 mm
重量	5.8 kg	5.7 kg

