

KENWOOD

副低音揚聲器放大器

KAC-9152D

KAC-9102D

KAC-8152D

KAC-8102D

使用說明書

KENWOOD CORPORATION

安全注意事項

▲警告

為了防止受傷和火災，請遵守下列注意事項。

- 當延長點蓄電池導線和接地導線時，請使用車輛用導線或 8mm^2 (AWG8) 以上的導線，以防止導線劣化和被覆面的損傷。
- 為了防止短路等事故，請勿將金屬物品（硬幣，工具等）掉落在裝置中。
- 萬一裝置冒煙或有異味時，請立即關閉電源，並與KENWOOD經銷商洽談。
- 在使用中請盡量不要接觸機器表面。因為機器在使用中表面發熱會燙傷人體。

▲注意

為了防止裝置發生故障，請遵守下列注意事項，正確操作和使用。

- 請以負接地線的12V直流電源向本裝置供電。
- 請勿打開頂部和底部的蓋子。
- 請勿將本裝置安裝在曝露於直射陽光，高溫或高濕，水可能飛濺的或有灰塵的地方。
- 更換保險絲時，請更換規定容量相同的保險絲，如使用不同容量的保險絲，可能會造成裝置的故障。
- 更換保險絲時，為了防止短路事故，請先拔下來電源線束再進行更換。

註

- 安裝有困難時，請與KENWOOD經銷商洽談。
- 如果仍不能恢復正常時，請與KENWOOD經銷商洽談。

裝置的保養

如果外表髒污時，請關閉電源，使用干燥的硅布或柔軟的布匹擦拭。

▲注意

請勿使用硬布或塗料稀釋劑，酒精等揮發性溶劑，以免損外壞表面或將所附指示字符擦掉。

防止蓄電池全部放電

當本機在ACC ON位置使用而不開動發動機時，將消耗蓄電池的電量。請在開動了發動機之後使用。

保護功能

在以下場合中保護功能被激活

本機裝有保護功能，可以保護本機以及揚聲器不會受到可能發生的各種意外事故的損害。

當保護功能被觸發時，電源指示燈將熄滅，放大器也停止工作。

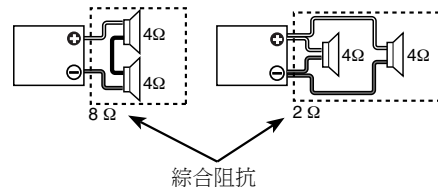
- 當揚聲器纜線短路時。
- 當揚聲器的輸出接地時。
- 當本機出現誤動作，有 DC (直流) 信號傳送到揚聲器輸出端時。
- 內部高溫不能動作時
- 當中心裝置（卡式接收機、CD 接收機等）或本機的地線沒有連接到作為電氣地線的金属部件而向電池負極 (-) 端子輸送電流時。

接線

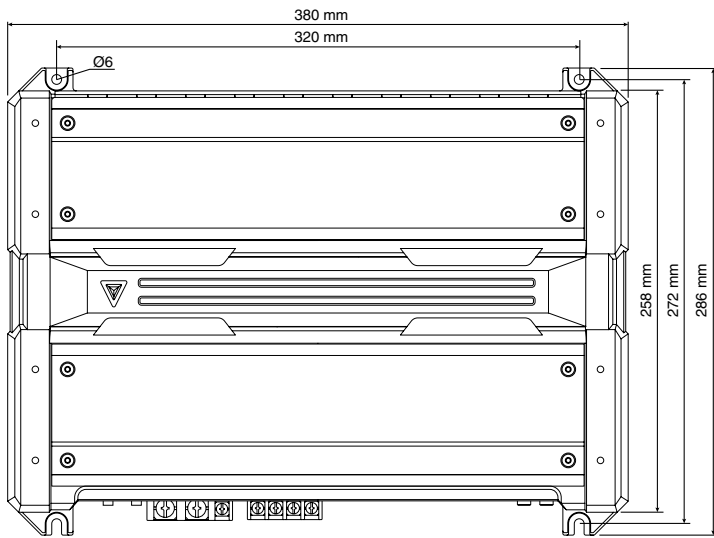
- 請將本機的蓄電池連接線直接與蓄電池連接。如果與汽車的配線束連接，將產生燒毀保險絲等故障。
- 如果發動機運轉時從揚聲器中發出噪音，可以在電池的每根連線上加一個線路噪音過濾器（選購件）。
- 使用絕緣圈，以防纜線直接接觸貼片的邊緣。
- 將接地線連接到車架的金属部位，車架起到車輛電氣接地的作用，將電流傳遞到電池的負極 (-)。如果接地線沒有連接就不要打開電源開關。
- 應務必在蓄電池附近的電源連接線上設置保險絲。保險絲的規格應該與本機的保險絲容量相同或者略大。
- 對於電源連接線和接地線，請使用電流容量大於本機保險絲容量的汽車用（防火）電源連接線。（請使用截面積為 8mm^2 (AWG8) 或者以上的電源連接線。）
- 當使用多個功率放大器時，電源導線的電流容量及保險絲的容量要大於各個放大器的使用電流之和的最大值。

揚聲器選擇

- 準備連接的揚聲器的額定功率要大於放大器的最大輸出功率。如果揚聲器的額定功率小於放大器的最大輸出功率則會導致揚聲器冒煙以至損壞。
- 使用的揚聲器的阻抗必須大於或等於 1 歐姆/ 2 歐姆。當使用一組揚聲器時，必須在計算揚聲器的總阻抗之后，再連接合適的揚聲器。（KAC-9152D: 1 Ω 或以上, KAC-9102D/8152D/8102D: 2 Ω 或以上）

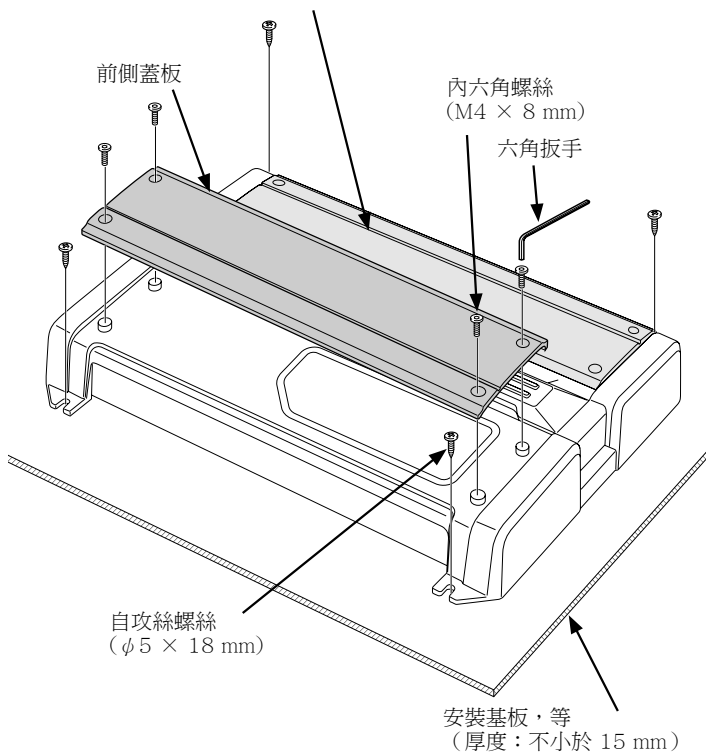


安裝

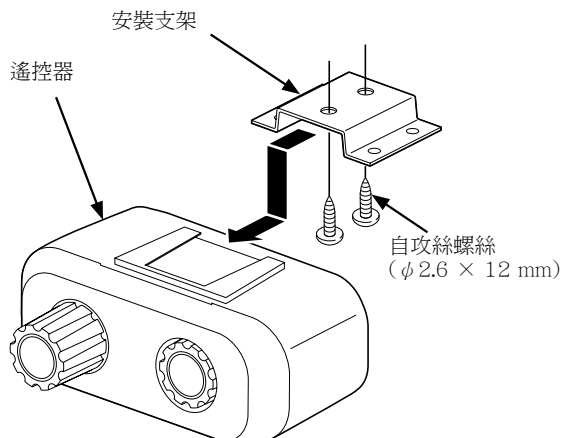


註

- 無法取下後側蓋板。



■ 遙控器 (僅限 KAC-9152D/8152D)



附件

零件名稱	外觀	項目數量
自攻絲螺絲 (φ5 × 18 mm)		4
端子套 (電源端子)		1
揚聲器音量輸入電纜		1
六角扳手		1

僅限 KAC-9152D/8152D

零件名稱	外觀	項目數量
遙控連接線		1
遙控器		1
安裝支架		1
自攻絲螺絲 (φ2.6 × 12 mm)		2

安裝步驟

根據使用場合的不同，可能有多種不同的連接及設定方式請務必仔細閱讀使用說明書，選擇適當的連接和設定。

1. 拔取點火鑰匙，拆掉電池負極 (-) 端子，以防短路。
2. 根據使用目的，設置本機到妥當位置。
3. 連接本機的輸入和輸出纜線。
4. 連接揚聲器纜線。
5. 連接電源線，電源控制纜線及地線，不可違反此順序。
6. 向本機安裝裝配部件。
7. 安裝本機。
8. 安裝遙控器。(僅限 KAC-9152D/8152D)
9. 連接電池的負極 (-)。

▲注意

- 不得在下列位置安裝；
 - (不穩定的位置，妨礙駕駛車輛的位置，潮溼的位置，灰塵較多的位置，受熱的位置，陽光直射的位置，熱氣接觸的位置)
- 不可將本裝置安裝在絨毯底下，否則，蓄熱會導致本裝置損壞。
- 將本裝置安裝在熱量容易發散的地點。
- 一旦安裝完畢，不可在其上放置其它物品。
- 機器使用過程中，機體會表面發熱昇溫。所以其安裝地點應該是人體，樹脂及其它熱敏感物質不易觸及的地方。
- 在車座，行李箱底部或車子其它部位打洞時，應確認其背面沒有會受到損壞的物件，諸如油箱、剎車用配管或線路管套等，千萬不可擦傷或損壞這些物品。
- 不可安裝在駕駛室儀表板，尾部底板或保險氣囊等部件之上。
- 將本機安裝在車內時，應確保固定牢靠，且不會對駕車造成妨礙。如果因為沖擊造成本機脫落且撞及人體或保險部件，就會導致傷害或事故。
- 在本裝置安裝之後，應該確認電氣設備，比如剎車燈、轉向信號燈以及雨刷等操作正常。

連接

▲警告

為了防止短路所引起的火災，在電池的正極附近連接保險絲或斷電器。

▲注意

- 如果聲音輸出不正常，應立即關斷電源並檢查連接是否正確。
- 在變更開關的設定時，必須首先切斷電源。
- 當保險絲熔斷後，要檢查纜線是否有短路，並更換上相同規格的保險絲。
- 檢查是否有尚未連接的纜線或與車體相接觸的端頭。未連接纜線及其端部的保護帽不可拆掉，以防短路。
- 揚聲器的纜線要分別連接到各自的端子。共用揚聲器的負極纜線或將揚聲器端子接地到汽車的金屬部分，都會導致本機停止工作。
- 安裝之後，請檢查汽車的剎車燈、方向指示燈、雨刷等是否正常動作。

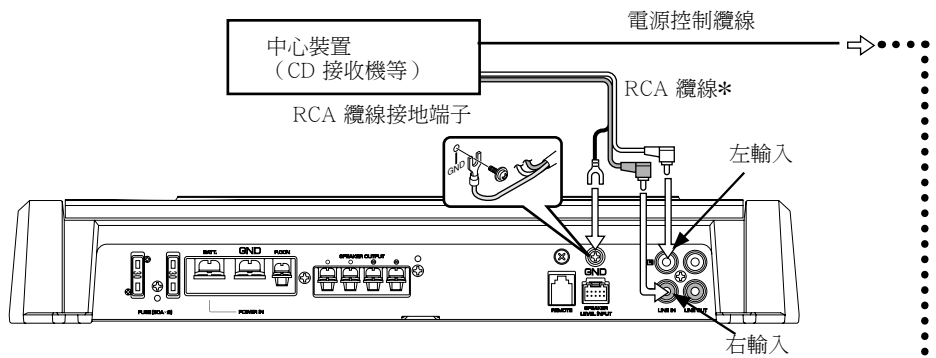
註

- 不可同時連接纜線和引線到 RCA 纜線輸入端子及揚聲器輸入端子。否則，將造成誤動作或損壞。

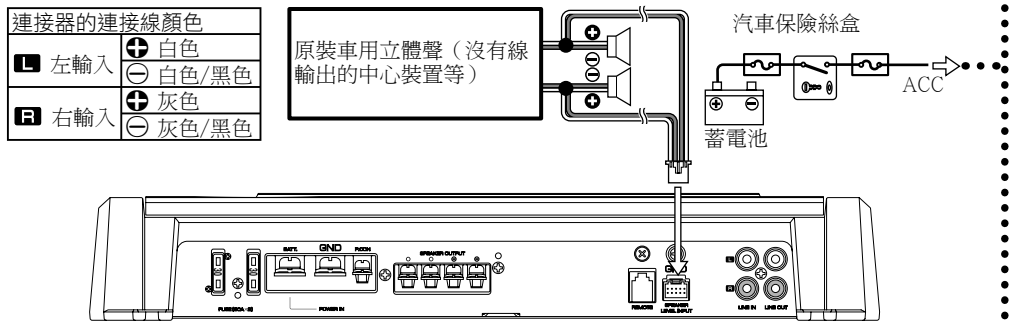
* 市售品

■ RCA連接線或揚聲器電平輸入連接

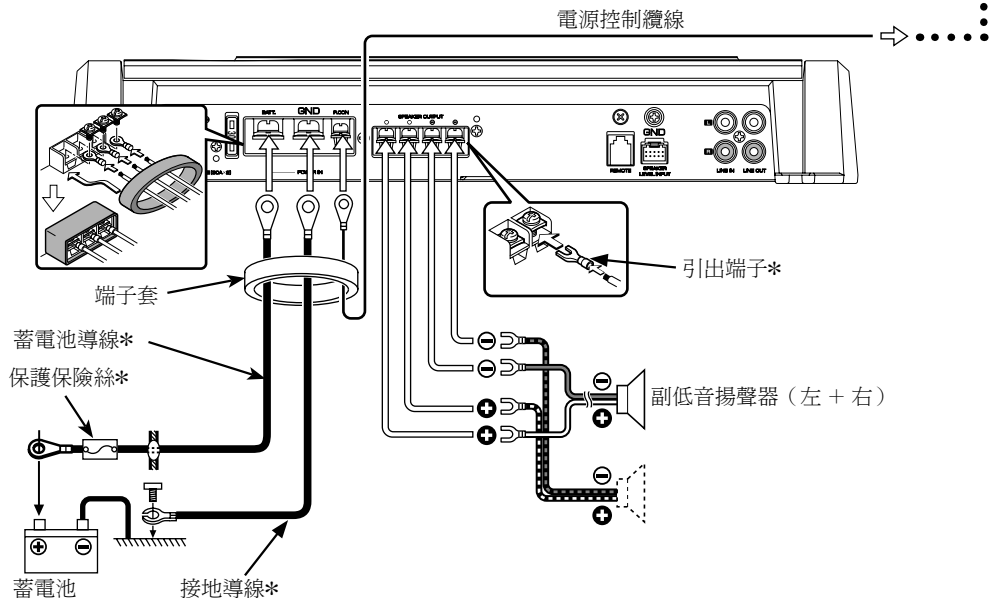
連接RCA 纜線



連接揚聲器水平輸入



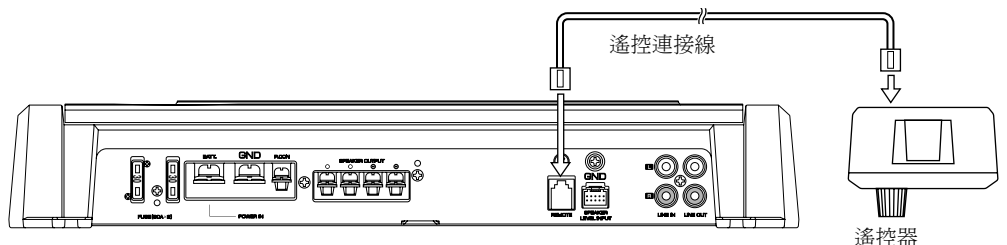
■ 電源線和揚聲器線的連接

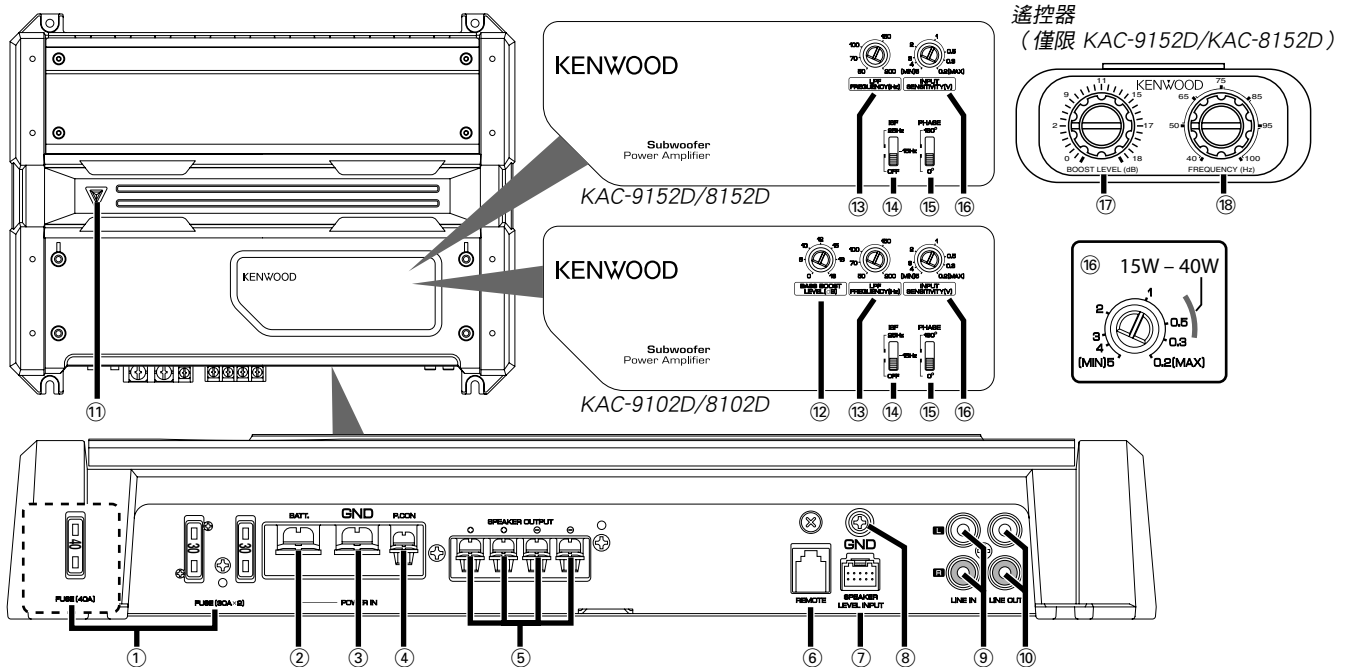


■ 遙控連接線連接 (僅限 KAC-9152D/8152D)

▲注意

- 連接遙控器時，先將低音提昇電平旋鈕設定為"0dB"。





遙控器
(僅限 KAC-9152D/KAC-8152D)

註

控制盤設在前側蓋板的下面。需要調整時，請取下蓋板。(參照第3頁)

- ① 保險絲 (KAC-9152D/9102D: 30 A × 2)
(KAC-8152D/8102D: 40 A × 1)

註

萬一在銷售店等找不到指定容量的保險絲的話，請與KENWOOD專銷公司聯係。

- ② 電池端子
③ 接地端子
④ P.CON (電源控制) 端子
控制本機的接通 關閉。

註

控制本機電源。應務必與全部系統連接。

- ⑤ 揚聲器輸出端子
• KAC-9152D
本機只適用於1歐姆以上的阻抗，故請連接的揚聲器的阻抗亦為1歐姆以上。
• KAC-9102D/8152D/8102D
本機只適用於2歐姆以上的阻抗，故請連接的揚聲器的阻抗亦為2歐姆以上。

▲注意

揚聲器的額定輸入功率要大於放大器的最大輸出功率。否則，將造成損壞。

- ⑥ REMOTE (遙控器) 端子 (僅限 KAC-9152D/8152D)
連接遙控連接線

註

請使用附件連接線。

- ⑦ 揚聲器水平輸入端子

註

- 車內原裝立體聲的最大輸出功率不得大於40瓦。
- 不要將揚聲器的輸出引線從功率放大器(選購件)連接到本機的揚聲器的輸入端子。否則，將造成誤動作或損壞。
- 不可同時連接纜線和引線到RCA纜線輸入端子及揚聲器輸入端子。否則，將造成誤動作或損壞。
- 將電源控制導線連接到起動鑰匙可以控制開關(ACC線)的電源上。在這樣連接的場合，當車內原裝立體聲電源開關時，可能產生沖擊噪音。

- ⑧ RCA 纜線接地接頭
當使用具有接地引線的RCA纜線時，將接地引線連接到此端子。

- ⑨ LINE IN 端子

- ⑩ LINE OUT 端子
輸出從線路輸入端子輸入的信號。

- ⑪ 電源指示燈

當電源打開時，電源指示燈點亮。
如果當電源被打開，但該指示燈卻不點亮時，也有可能是因為保護功能被激活。請檢查是否有出現故障的跡象。(參照第2頁)

- ⑫ BASS BOOST LEVEL (低音提昇) 控制
(僅限KAC-9102D/8102D)

設定進行補償的低音電平。

- ⑬ LPF FREQUENCY (低頻通過濾波器頻率) 控制
可以調節本機的輸出頻帶。

- ⑭ ISF (次音頻濾波器) 開關

當本開關設定為1.5 Hz到2.5 Hz時，低於此設定的頻率將被過濾。此功能可以過濾掉音響以外的無用的振動成分，並改善揚聲器的發聲特性。
這樣有助於揚聲器去除有可能變為音響的不必要的振動成分，從而提高其音響效果。

- ⑮ PHASE (相位) 開關

當本開關設定為"180°" (反相)，揚聲器的輸出相位即被反相。

- ⑯ INPUT SENSITIVITY (輸入敏感度) 控制

根據連接到本機的中心裝置的前置輸出水平，設定本控制旋鈕的位置；對於原裝的車用立體聲，可以設置為最大功率輸出。請參考右圖進行設置。

註

關於前置輸出水平及最大功率輸出，可以參考中心裝置的使用說明書的<規格>部分。

- ⑰ BOOST LEVEL (低音提昇電平) 控制
(僅限KAC-9152D/8152D)

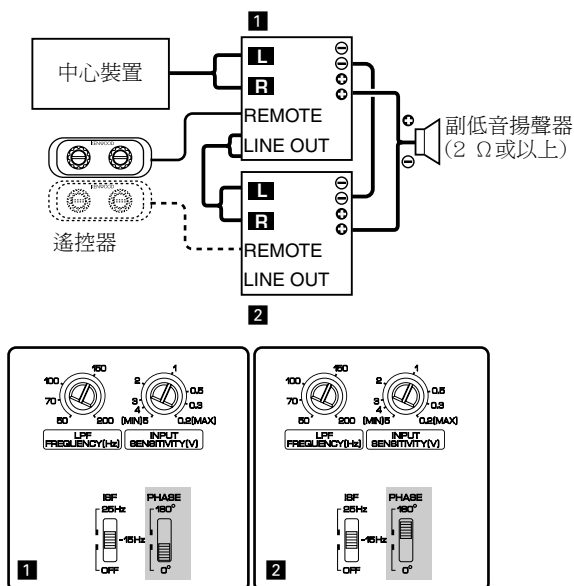
設定進行提昇的低頻範圍電平。

- ⑱ FREQUENCY (低音提昇頻率) 控制
(僅限KAC-9152D/8152D)

設定進行提昇的低頻範圍的中央頻率。

雙重單聲道驅動器 (KAC-9152D的功能)

雙重單聲道驅動器系統是具備均設定為橋式連接的兩個單聲道放大器的系統，使用大功率信號驅動一個低音揚聲器。



設定

1. 如圖所示，將放大器 **1** 的 PHASE (相位) 設定為 "0°"，將放大器 **2** 的 PHASE (相位) 設定為 "180°"。
2. 除了 "PHASE" (相位) 開關以外，放大器 **1** 和 **2** 的所有其他設定應該相同。

連接

1. 放大器 **1** 的 ⊕ 端子與揚聲器的 ⊕ 端子連接。放大器 **2** 的 ⊕ 端子與揚聲器的 ⊖ 端子連接。
2. 相互連接放大器 **1** 和 **2** 的 ⊖ 端子。
3. 遙控器與放大器 **1** 連接時可以進行系統操作。如果遙控器與兩台放大器連接，可以進行更詳細的調節 (頻率和電平)。

▲注意

- 相互連接放大器 **1** 和 **2** 的 ⊖ 端子。如果錯誤地使得 ⊕ 端子與 ⊖ 端子接觸，內設的保護功能將動作。
- 請使用阻抗應為 2Ω 或以上的揚聲器。
- 為了防止電氣系統發生短路，在開始安裝之前，請務必斷開蓄電池的 ⊖ 極電纜。
- 揚聲器端子輸出高壓。因此，放大器和揚聲器的所有揚聲器外部端子均應保持完全的絕緣。

故障檢修

有時被認為是故障的現象，其實是因微小的操作或配線失誤而造成。在要求維修之前，請參照下表稍事檢查為盼。

現象	原因	排除方法
沒有聲音 (保險絲跳斷)	<ul style="list-style-type: none"> 輸入(或輸出)纜線未連接。 保護線路可能被觸發。 音量過大。 揚聲器電線短路。 	<ul style="list-style-type: none"> 連接輸入(或輸出)纜線。 參考<保護功能>一節，檢查連接狀況。 請更換保險絲，減小音量。 確認揚聲器線，解除短路原因後，更換保險絲。
輸出水平過低(或過高)	<ul style="list-style-type: none"> 輸入敏感度調節不當，沒有位於妥當位置。 	<ul style="list-style-type: none"> 調節該控制器。請參考<控制>。
聲音質量很差 (聲音失真)	<ul style="list-style-type: none"> 揚聲器纜線的極性⊕/⊖連接錯誤。 揚聲器纜線的一根被車體螺釘壓迫。 開關的設定可能不妥。 	<ul style="list-style-type: none"> 請將纜線的極性⊕/⊖連接正確。 重新連接纜線，使之不再受螺釘壓迫。 請參考<控制>，將開關正確設置。
遙控器不工作。	<ul style="list-style-type: none"> 沒有連接遙控器連接線。 "BOOST LEVEL" (提昇電平) 設定為 "0dB"。 	<ul style="list-style-type: none"> 請正確連接遙控器連接線。 調節 "BOOST LEVEL" (提昇電平)。

規格

規格可能會變更，恕不另行通知。

音頻部	KAC-9152D/9102D	KAC-8152D/8102D
最大輸出功率.....	1800 W (KAC-9152D) 1700 W (KAC-9102D)	1100 W
額定輸出功率 (+B = 14.4 V)		
(4 Ω) (20 Hz - 200 Hz, 0.5 % THD).....	500 W × 1	300 W × 1
(2 Ω) (100 Hz, 0.9 % THD).....	900 W × 1 (KAC-9152D) 850 W × 1 (KAC-9102D)	550 W × 1
(1 Ω) (100 Hz, 1.0 % THD).....	900 W × 1 (KAC-9152D)	—
頻率響應 (+0, -3 dB).....	5 Hz - 200 Hz	5 Hz - 200 Hz
敏感度 (額定輸出) (最大).....	0.2 V	0.2 V
(最小).....	5.0 V	5.0 V
輸入阻抗.....	10 kΩ	10 kΩ
信噪比.....	96 dB	96 dB
低頻通過過濾頻率 (24 dB/oct.).....	50 - 200 Hz (可變)	50 - 200 Hz (可變)
次音頻過濾頻率 (18 dB/oct.).....	15 / 25 Hz	15 / 25 Hz
相位變換器.....	0度 (正常) / 180度 (反相)	0度 (正常) / 180度 (反相)
低音增強電路.....	0 - 18 dB (可變)	0 - 18 dB (可變)
低音提昇頻率.....	40 - 100 Hz (可變) (KAC-9152D) 40 Hz (KAC-9102D)	40 - 100 Hz (可變) (KAC-8152D) 40 Hz (KAC-8102D)
共同	KAC-9152D/9102D	KAC-8152D/8102D
使用電壓.....	工作電壓 (允許11 - 16 V)	工作電壓 (允許11 - 16 V)
電流消耗.....	60 A	40 A
安裝尺寸 (寬×高×深).....	380 × 61 × 286 mm	380 × 61 × 286 mm
重量.....	5.8 kg (KAC-9152D) 5.7 kg (KAC-9102D)	5.6 kg (KAC-8152D) 5.5 kg (KAC-8102D)

