

KENWOOD

CD 接收机

KDC-229

KDC-129

KDC-129S

使用说明书

KENWOOD CORPORATION



© B64-3025-00+/00 (VV)

目录

安全注意事项	3	附件/安装程序	14
注	4	连接	15
关于CD	5	安装	16
总体特性	6	拆卸方法	18
电源		故障检修	19
选择音源		规格	21
音量			
衰减器			
System Q			
音响控制			
音响设定			
扬声器设定			
时钟显示			
调节时钟			
调光器控制			
DSI (Disabled System Indicator)			
防盗面板			
电话消音			
调谐器特性	10		
调谐			
调谐模式			
电台预设记忆			
自动记忆输入			
预设调谐			
CRSC (Clean Reception System Circuit)			
频率间距设定			
CD播放机特性	12		
播放CD			
快进和快退			
音轨搜索			
音轨反复			
扫描播放			
随机播放			

安全注意事项

▲ 警告

为了防止受伤和火灾，请遵守下列注意事项：

- 为了防止短路等事故，请勿将金属物品（硬币、工具等）掉落在装置中。

▲ 注意

为了防止装置发生故障，请遵守下列注意事项，正确操作和使用：

- 请以⊖接地线的12V电源向本装置供电。
- 请勿将本装置安装在暴露于直射阳光、高温或高湿、水可能飞溅的或有灰尘的地方。
- 请勿将拆下来的面板或面板保管盒存放在暴露于直射阳光、高温或高湿、水可能飞溅的或有灰尘的地方。
- 为了防止劣化，请勿用手指触摸装置和面板的端子。
- 面板是精密组件，请勿使之受到强烈的碰撞。
- 更换保险丝时，请更换规定容量相同的保险丝，如使用不同容量的保险丝，可能会造成装置的故障。
- 安装时，请务必使用所附的螺丝。如使用其他的螺丝，可能会造成装置的故障。

在车内时请安装面板

当取下面板时，将出现面板锁定臂，因此在驾驶汽车时请务必安装面板。

不能使用8cm（3英寸）CD

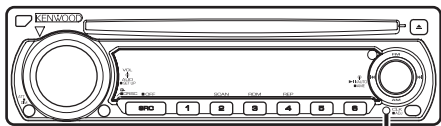
如果将8cm（3英寸）CD配附件插入本装置，附件会在装置中脱落而造成故障。请勿使用8cm（3英寸）CD。

结露

因天寒冷使用取暖器等之后，有时装置内部会结露（水滴）。在这种情况下，不能播放光盘，应将光盘取出，放置以去除露水。如果经过几个小时仍不能正常运转，请与KENWOOD经销商洽谈。

注

- 安装有困难时，请与KENWOOD经销商洽谈。
- 如果本机发生误运转时，请先按下复位按钮。如按下复位按钮，装置即复原为初始状态。



复位按钮

- 出现在本说明书中的显示屏和操作盘的插图是用于更清楚地说明如何进行控制的说明例子，因此，出现在插图中的显示屏可能与实际出现在装置上的显示不同，并且有些显示屏的插图可能在实际操作中无法实现。

装置的保养

如果本机的面板被弄脏，请使用硅布等干燥的软布擦拭清洁。

如果面板很脏，请蘸中性清洁剂擦拭污垢，然后擦去清洁剂。



- 对本机直接喷洒清洁剂，将可能使得机械部件受到影响。使用硬质的布或者使用诸如稀释剂或酒精等挥发性溶剂擦拭面板，将划伤表面或者将字符擦掉。

面板端子的保养

装置或面板端子脏污时，请使用软质抹布擦拭。

使用激光的产品标志 (部分地区除外)

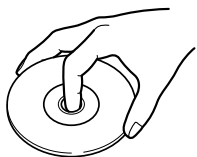
**CLASS 1
LASER PRODUCT**

贴附在机架或外盒上的标记，是表示该产品使用了分类为CLASS 1 激光的标志，表明本装置利用了最弱级的激光束，并无向装置外辐射的危险。

关于CD

CD的使用

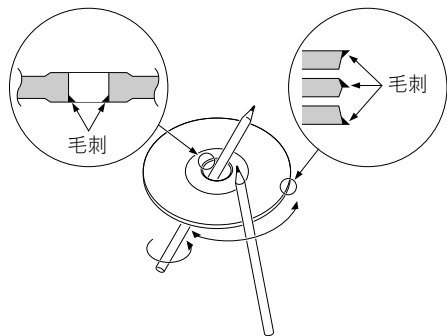
- 手持CD时，请不要触摸CD的记录面。



- CD-R以及CD-RW与通常的音乐CD相比，是容易受到损伤的媒体。请在使用之前，阅读在CD-R以及CD-RW包装上等说明的注意事项。
- 请勿向CD粘贴胶带等。
并且请不要使用粘贴了胶带的CD。

使用新的CD时

当CD的中心孔以及外侧圆周部位有“毛刺”时，请使用圆珠笔等将毛刺去除，然后再使用。

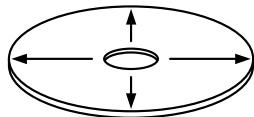


关于CD用附件

请不要使用光盘用附件。

CD的保养

请从CD的中心向外侧擦拭。

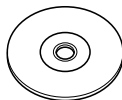



取出CD的方法

将CD从本机中取出时，请向水平方向拉出。

无法使用的CD

- 无法使用圆形以外的CD。

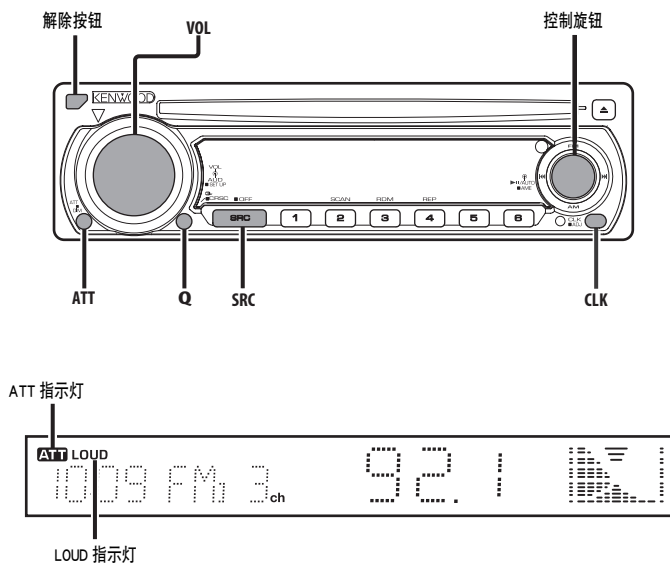


- 无法使用记录面着色的CD以及肮脏的CD。
- 本机仅能够播放具备下列标志  的CD。
对于没有这些标志的CD，可能无法正常播放。
- 没有进行过最终处理的CD-R以及CD-RW无法播放。（有关最终处理的详细内容，请参照所使用的CD-R/CD-RW记录器的使用说明书。）

CD的保管

- 请勿将CD放置在日光直射之处（座位以及仪表板上）等温度较高的地方。
- 请将CD放入盒内保管。

总体特性



电源

接通电源

按下 [SRC] 按钮。

切断电源

按下 [SRC] 按钮 1 秒钟以上。

选择音源

按下 [SRC] 按钮。

所需的音源	显示
调谐器	"TUNE"
CD	"CD"
待机 (仅有照明模式)	"STBY"

音量

升高音量

顺时针旋转 [VOL] 旋钮。

降低音量

逆时针旋转 [VOL] 旋钮。

衰减器

快速降低音量。

按下 [ATT] 按钮。

每次按下按钮，衰减器切换成为接通或切断。
接通时，"ATT" 指示灯点亮。

System Q

对于不同形式的音乐，可以呼出最佳音响预设。

1 选择需要设定的音源

按下 [SRC] 按钮。

2 选择音源型式

按下 [Q] 按钮。

每次按下按钮，音响设定进行切换。

音响设定	显示
自然音乐	"FLAT"
摇滚乐	"ROCK"
流行音乐	"POPS"
通俗音乐	"EASY"
顶尖 40	"TP40"
爵士乐	"JAZZ"



- "USER"：在〈音响控制〉(第7页)设定的数值。当 System Q 的设定改变时,音响控制中的低音、中音和高音设定将取代 System Q 的数值。
- 各个设定值随〈扬声器设定〉(第8页)而改变。首先,通过扬声器设定选择扬声器型式。

音响控制

1 选择需要调节的音源

按下 [SRC] 按钮。

2 进入音响控制模式

按下 [VOL] 旋钮。

3 选择需要调节的音响项目

按下 [VOL] 旋钮。

每次按下该旋钮,可调节的项目按照以下切换。

4 调节音响项目

旋转 [VOL] 旋钮。

调节项目	显示	范围
低音音量	"BAS"	-8 — +8
中音音量	"MID"	-8 — +8
高音音量	"TRE"	-8 — +8
平衡	"BL"	左侧15 — 右侧15
音量控制器	"FD"	後侧15 — 前侧15

5 退出音响控制模式

按下任何按钮。

按下除 [VOL] 旋钮和 [ATT] 按钮以外的按钮。

音响设定

设定诸如音量偏置和响度等音响系统。

1 选择需要调节的音源

按下 [SRC] 按钮。

2 进入音响设定模式

按下 [VOL] 旋钮 1 秒钟以上。

3 选择需要调节的音响设定项目

按下 [VOL] 旋钮。

每次按下该旋钮,可调节的项目按照以下切换。

4 调节音响设定项目

旋转 [VOL] 旋钮。

调节项目	显示	范围
音量偏置	"V-OF"	-8 — ±0
响度	"LOUD"	接通/切断



- 音量偏置：对各个音源的音量可以进行与基本音量不同的设定。
- 响度：在低音量时对低音和高音进行补偿。接通时, "LOUD" 指示灯点亮。

5 退出音响设定模式

按下 [VOL] 旋钮 1 秒钟以上。

总体特性

扬声器设定

细调，使得在设定扬声器型式时，能够获得最佳的 System Q 值。

1 进入待机

按下 [SRC] 按钮。
选择 "STBY" 显示。

2 进入扬声器设定模式

按下 [VOL] 旋钮。

3 选择扬声器型式

旋转 [VOL] 旋钮。
每次旋转该旋钮，设定按照以下切换。

扬声器型式	显示
切断	"SP-F"
对于 5 英寸和 4 英寸扬声器	"SP-5"
对于 6 英寸和 6 × 9 英寸扬声器	"SP-6"
对于 OEM 扬声器	"SP-O"

4 退出扬声器设定模式

按下 [VOL] 旋钮。

时钟显示

按下 [CLK] 按钮。
每次按下按钮，时钟显示切换成为接通或切断。

调节时钟

1 进入待机

按下 [SRC] 按钮。
选择 "STBY" 显示。

2 选择时钟显示

按下 [CLK] 按钮。

3 进入时钟调节模式

按下 [CLK] 按钮 2 秒钟以上。
时钟显示闪烁。

4 调节时间

按下控制旋钮切换到 [FM] 或 [AM]。

调节分钟

按下控制旋钮切换到 [◀◀] 或 [▶▶]。

5 退出时钟调节模式

按下 [CLK] 按钮。

调光器控制

可以将本机的显示改变到调光器。

按下 [ATT] 按钮 1 秒钟以上。

每次按下该按钮 1 秒钟以上，调光器控制接通或切断。

接通时，显示 "on DI"。

DSI (Disabled System Indicator)

面板拆下后，红色指示灯将闪烁，发出可能被盗的警报。

1 切断电源

按下 [SRC] 按钮 1 秒钟以上。

2 设定 DSI

在按下 [1] 和 [3] 按钮的同时，按下 [SRC] 按钮。

当出现显示后，松开手指。

每次完成步骤 1 和 2 的操作时，DSI 即在接通或切断之间切换。

防盗面板

本机的面板可以拆下带走，以便于防盗。

拆下面板

按了解除按钮。

面板解除锁定，允许拆下。

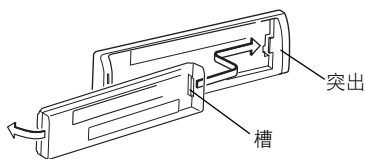


· 面板是精密的设备部件，可能由于震动和颠簸而损坏。因此，面板拆下后，应保存在专用的盒子中。

· 不得将面板或保存面板的盒子暴露在直射的阳光下或者温度过高或湿度过高的环境。并且应避免过多的灰尘和可能溅到水。

重新安装面板

1 将本机的凸出部分对准面板上的槽口。



2 推入面板，直到卡住。

面板锁定，可以使用本机。

电话消音

当电话打入时，音响系统将自动消音。

当电话打入时

显示 "CALL"。

音响系统暂停。

在打电话时播放音响

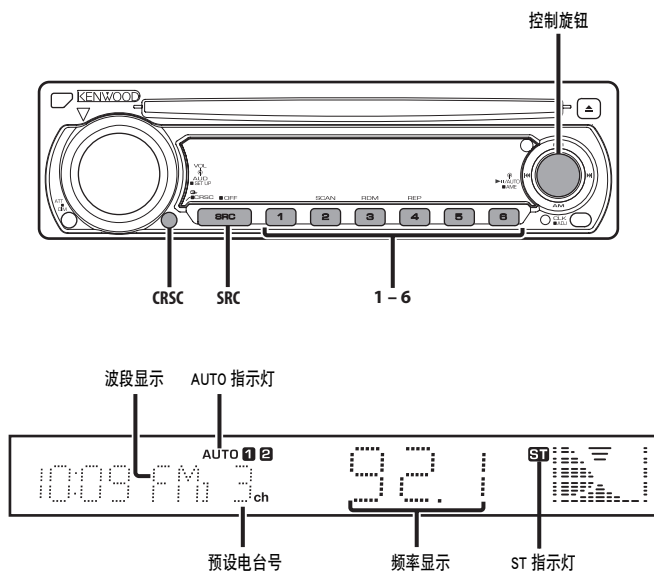
按下 [SRC] 按钮。

"CALL" 显示消失，音响系统恢复接通。

电话结束时

挂断电话。

"CALL" 显示消失，音响系统恢复接通。



调谐

选择电台。

1 选择调谐器音源

按下 [SRC] 按钮。

选择 "TUnE" 显示。

2 选择波段

按下控制旋钮切换到 [FM] 或 [AM]。

每次按下该旋钮切换到 [FM]，在FM1、FM2和FM3波段之间切换。

3 上升或者下降调谐波段

按下控制旋钮切换到 [◀◀] 或 [▶▶]。



· 接收立体声电台时，"ST" 指示灯点亮。

调谐模式

选择调谐模式。

按下控制旋钮。

每次按下该旋钮，调谐模式按照以下切换。

调谐模式	显示	操作
自动搜索	"AUTO 1" 指示灯	自动搜索电台。
预设电台搜索	"AUTO 2" 指示灯	按照预设设在记忆体中的电台顺序搜索。
手动	—	通常的手动调谐控制。

电台预设记忆

向记忆体输入电台。

1 选择波段

按下控制旋钮切换到 [FM] 或 [AM]。

2 选择向记忆体输入的频率

按下控制旋钮切换到 [◀◀] 或 [▶▶]。

3 将频率输入记忆体

在 [1] - [6] 中按下需要的按钮 2 秒钟以上。

预设号码显示闪烁 1 次。

在每个波段上, [1] - [6] 按钮分别可以记忆 1 个电台。

自动记忆输入

将接收良好的电台自动输入记忆体。

1 选择自动记忆输入的波段

按下控制旋钮切换到 [FM] 或 [AM]。

2 开启自动记忆输入

按下控制旋钮 2 秒钟以上。

当向记忆体输入了可以接收的 6 个电台时, 自动记忆输入关闭。

预设调谐

呼出记忆体中的电台。

1 选择波段

按下控制旋钮切换到 [FM] 或 [AM]。

2 呼出电台

在 [1] - [6] 中按下需要的按钮。

CRSC (Clean Reception System Circuit)

临时将接收的电台从立体声切换到单声道, 以减少收听FM电台时的多路噪音。

按下 [CRSC] 按钮 1 秒钟以上。

每次按下按钮, CRSC 切换成为接通或切断。

接通时, 显示 "on CRSC"。

频率间距设定

改变调谐频率间距。初始设定为FM波段50kHz, AM波段 9 kHz。

1 切断电源

按下 [SRC] 按钮 1 秒钟以上。

2 切换频率间距

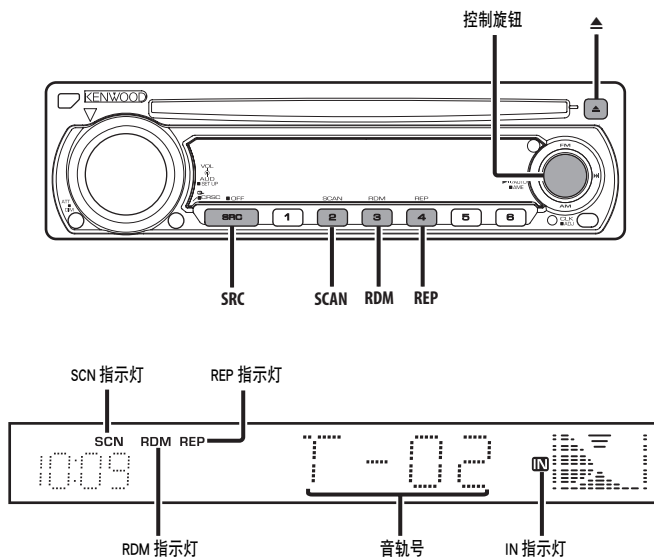
在按下 [1] 和 [5] 按钮的同时, 按下 [SRC] 按钮。

当出现显示后, 松开手指。

频率间隔改变到FM波段200kHz和AM波段10 kHz



- 重复相同的操作, 恢复到初始设定。
- 切换频率间距时, 在记忆体中的频率被删除。



播放CD

插入CD时

按下 [SRC] 按钮。
选择 "CD" 显示。



· 插入CD时, "IN" 指示灯点亮。

暂停和播放

按下控制旋钮。
每次按下该旋钮, 进行暂停和播放。

弹出CD

按下 [▲] 按钮。

快进和快退

快进

按住控制旋钮的 [▶▶]。
松开手指, 在该处播放光盘。

快退

按住控制旋钮的 [◀◀]。
松开手指, 在该处播放光盘。

音轨搜索

选择需要播放的歌曲。

按下控制旋钮切换到 [◀◀] 或 [▶▶]。

音轨反复

重复播放您所欣赏的歌曲。

按下 [REP] 按钮。

每次按下按钮，音轨反复切换成为接通或切断。接通时，“REP”指示灯点亮。

扫描播放

播放您所欣赏的光盘中的各首歌曲的最初部分，搜索您需要的歌曲。

1 开始扫描播放

按下 [SCAN] 按钮。

“SCN”指示灯点亮。

2 当播放需要的歌曲时松开

按下 [SCAN] 按钮。

随机播放

按照随机的顺序，播放光盘中的所有歌曲。

按下 [RDM] 按钮。

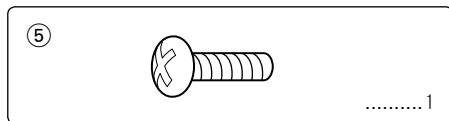
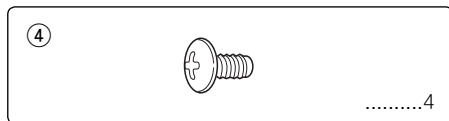
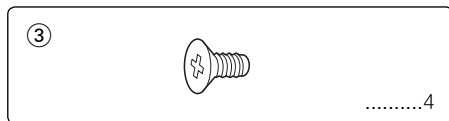
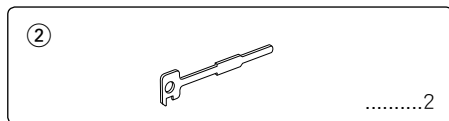
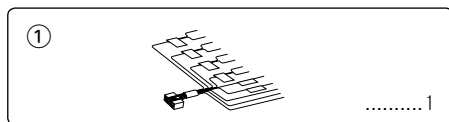
每次按下按钮，随机播放切换成为接通或切断。接通时，“RDM”指示灯点亮。



- 当按下控制旋钮切换到 [▶▶] 时，开始下一首歌曲选择。

附件/安装程序

附件



安装程序

1. 为了防止短路事故，请拔下点火开关钥匙，取下蓄电池的⊖极端子。
2. 连接各装置的输入和输出导线。
3. 连接电线束的扬声器导线。
4. 按照接地导线、蓄电池导线和点火导线的顺序连接电线束。
5. 将电线束的连接器连接到装置上。
6. 将装置安装到汽车中。
7. 连接步骤1 所卸下的蓄电池⊖极端子。
8. 按下复位按钮。

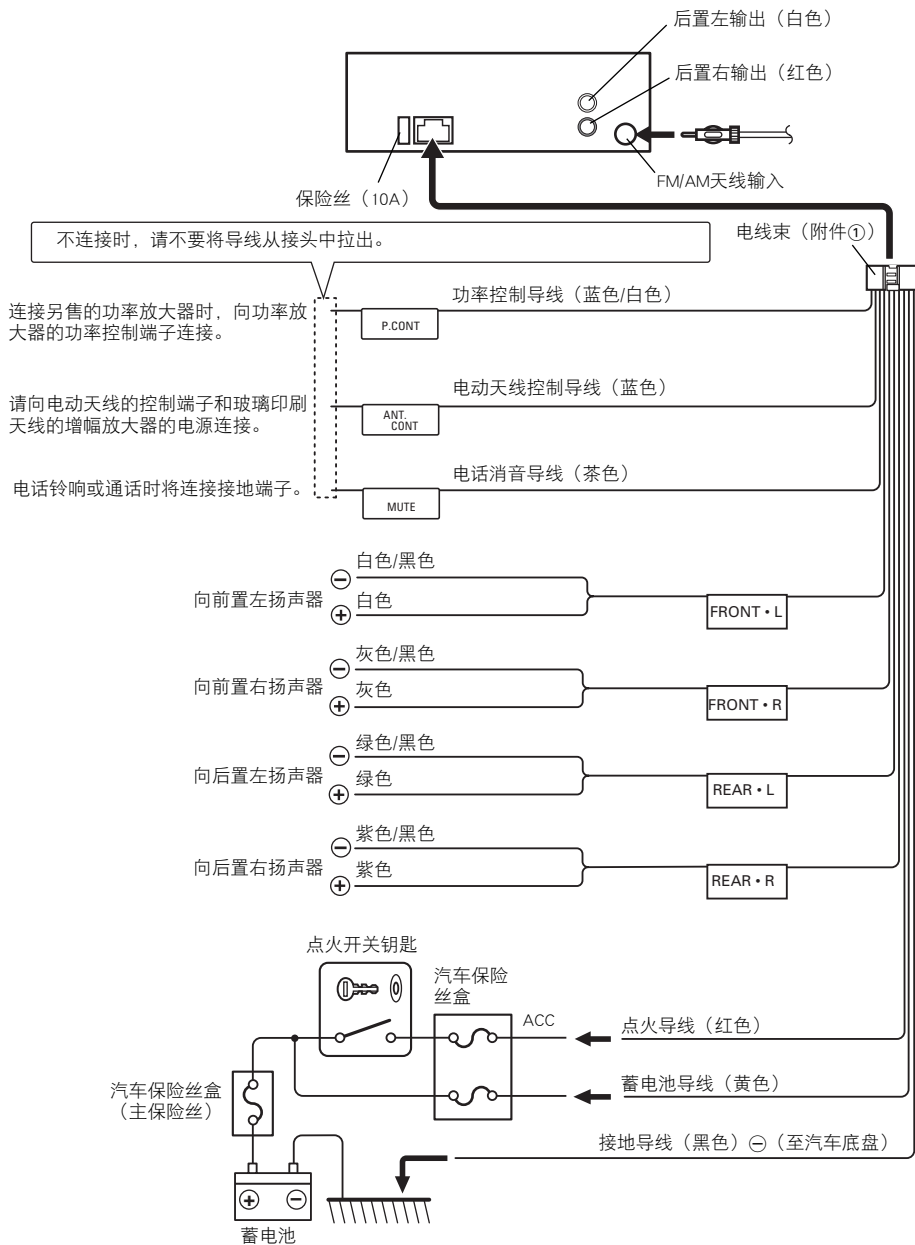
▲警告

点火导线（红色）、蓄电池导线（黄色）如果接触汽车的底盘（接地），会引起短路，导致火灾，因此请连接通过汽车保险丝盒的电源。

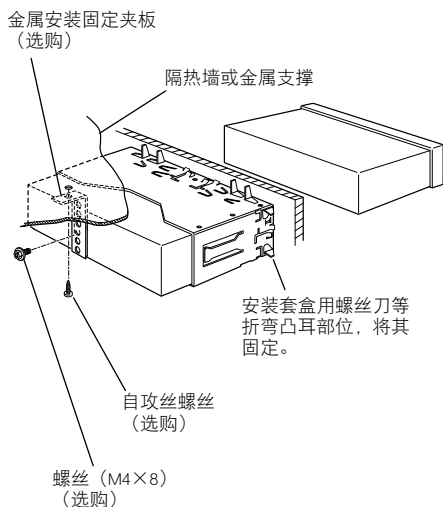


- 如果电源无法接通（或接通但是立即关闭），扬声器导线可能发生短路或与汽车底盘接触，保护功能动作。这时，请检查扬声器导线。
- 如果汽车的点火没有ACC位置时，请以点火开关钥匙将点火导线连接在ON/OFF 的电源上。将点火导线连接到与蓄电池导线同时供给一般电压的电源时，蓄电池将会出现过负荷现象。
- 仪表板有盖子时，请认真安装，使挡板开闭操作时不要碰撞盖子。
- 保险丝烧断时，应检查导线等有无短路，然后更换规定容量相同的保险丝。
- 部分光盘换片机需要连接用软线。另外，为了防止短路事故，请不要拆卸附在未连接的导线和端子上的外罩。
- 请将扬声器导线分别连接相应的扬声器端子上。共用扬声器负极导线、或接地导线接触汽车金属部位等，都有可能造成装置的故障。
- 系统仅连接两个扬声器时，请切实将两极的连接器都仅连接在前置输出或后置输出的其中一面。请不要采取将在扬声器的⊕连接器连接前置输出、将⊖连接器连接后置输出那样的方式。
- 安装结束后，请确认汽车制动器灯、方向指示灯和刮水器是否正常动作。
- 本机安装角度为30度以下为宜。

连接



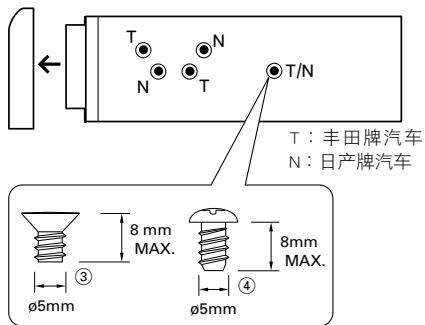
不是日本汽车



- 请切实固定装置。如安装不紧固, 会造成跑音等故障。

日本汽车

- 1 请参照〈硬橡胶框的拆卸方法〉(第18页)拆卸硬橡胶框。
- 2 使用适合的螺丝(附件), 固定在与汽车托架相合的孔内(一边两处)。



附件③...日产牌汽车

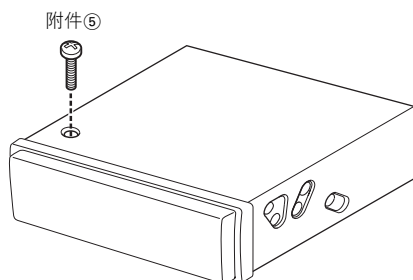
附件④...丰田牌汽车



- 安装时请务必使用所附的螺丝。使用附件以外的螺丝, 可能会造成本装置的故障。
- 请勿使用紧固力过强的电动螺丝刀等, 以免底盘破损。

面板固定螺丝的使用方法

不卸下面板而固定装置时，请将所附的紧固螺丝安装在下图的螺丝孔内。

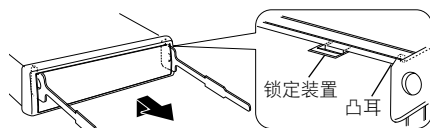


· 不得将螺丝插入规定以外的其他孔内。如果将螺丝旋入其他孔，将可能接触本机内部的机械部件，导致损坏。

拆卸方法

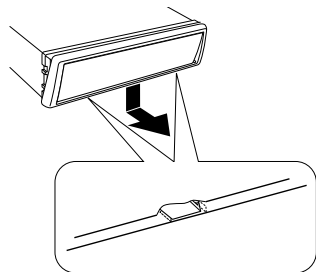
硬橡胶框的拆卸方法

- 1 拉出可拆工具的凸耳，拆下上侧的两处锁定装置。按图示要领将框向上抬，再向前拉动。



附件②可拆工具

- 2 将上侧拆下后，拆下下侧的两处位置。

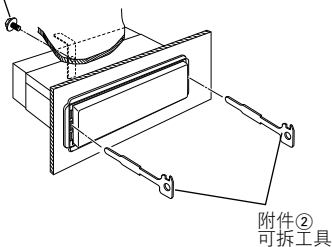


· 框架可以按照同样方法从下侧开始拆下。

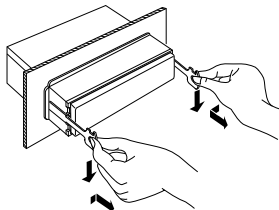
拆卸方法

- 1 请参照〈硬橡胶框的拆卸方法〉（第18页）拆卸硬橡胶框。
- 2 卸下背面板附有的垫圈螺丝（M4×8mm）。
- 3 将可拆工具深深插入装置的槽内。

螺丝（M4×8）
（选购）

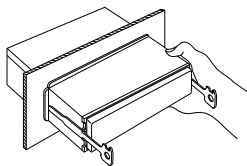


- 4 将可拆工具向下降，靠近内侧，将装置拉出到中途。



· 安装时请注意不要被可拆工具的凸耳碰伤。

- 5 用手托住装置拉出，以免掉落。



故障检修

有时被认为是故障的现象，其实是因微小的操作或配线失误而造成。在要求维修之前，请参照下表稍事检查为盼。

共同

? 电源不通。

- ✓ 保险丝烧断。
E3* 确认导线等有无短路之后，更换规定容量相同的保险丝。
- ✓ 扬声器导线短路、或与汽车底盘接触，保护功能动作。
E3* 正确连接导线、或对扬声器导线妥善绝缘，然后按下复位按钮。

? 有一种音源无法切换。

- ✓ 没有插入媒体。
E3* 设置您希望欣赏的媒体。如果本机中没有媒体，则无法切换到各个音源。

? 点火开关置于OFF时，存储内容消失。

- ✓ 没有正确连接蓄电池导线及点火导线。
E3* 参照〈连接〉，正确连接。

? TEL消音功能无效。

- ✓ 没有正确连接TEL消音导线。
E3* 参照〈连接〉，正确连接。

? 未连接TEL消音导线，TEL消音功能却有。

- ✓ TEL消音导线接触汽车的金属部位。
E3* 将TEL消音导线与汽车金属部位分开。

? 即使接通响度，高音也没有被补偿。

- ✓ 选择了调谐器音源。
E3* 使用调谐器音源时，没有对高音补偿

? 无声或小声。

- ✓ 音量控制器或者平衡调节设定在一端。
E3* 将音量控制器或者平衡调节设定在中央位置。
- ✓ 输入/输出导线或电线束没有正确连接。
E3* 正确连接输入/输出导线或者电线束。参照〈连接〉，正确进行连接。
- ✓ 音量偏置值过低。
E3* 请参照〈音响设定〉（第7页）部分的内容，提高音量偏置。

? 音质差（失真）。

- ✓ 扬声器导线被汽车两侧的螺丝压住。
E3* 检查扬声器导线。
- ✓ 扬声器导线被共用。
E3* 将扬声器输出端子分别连接在各扬声器端子上。

调谐器音源

? 收音机接收品质差。

- ✓ 没有伸展汽车天线。
E3* 伸展天线。
- ✓ 没有连接天线控制导线。
E3* 参照〈连接〉，正确连接。

光盘音源

? 不播放指定光盘，而播放其他光盘。

- ✓ 指定光盘异常脏污。
E3* 请进行光盘清理。
- ✓ 指定光盘号与光盘的放入位置不同。
E3* 排出光盘盒，确认指定光盘号。
- ✓ 光盘有较大损伤。
E3* 请使用其他光盘。

? 光盘装入后立即退出。

- ✓ 光盘过于脏污。
E3* 参照〈关于CD〉（第5页）的清洁CD部分的内容，对CD进行清洁。

? 无法取出光盘。

- ✓ 由于切断汽车ACC开关的时间已经超过了10分钟。
E3* 光盘只能在切断汽车ACC开关后的10分钟之内取出。如果超过了10分钟，请再次接通ACC开关，然后按下弹出按钮。

? 无法放入光盘。

- ✓ 已经放入了其他光盘。
E3* 按下 [▲] 按钮，取出光盘。

? 无法完成直接搜索。

- ✓ 其他功能接通。
E3* 将随机播放或者其他功能切断。

? 音轨搜索功能无法工作。

- ✓ 关于光盘/文件夹的第一首或者最后一首乐曲。
E3* 对于各光盘/文件夹，无法在反方向进行第一首乐曲的音轨搜索，并且无法在正方向进行最后一首乐曲的音轨搜索。

下列信息表示系统的状态。

- E-04: 光盘过于脏污。光盘装入方向不对（反面）。光盘上擦伤多。
⇨ 将光盘弄干净，正确装入。
- E-99: 因故不能正常运转。
⇨ 按下本机的复位按钮。如“E-99”显示仍不消失时，请与附近的服务中心洽谈。
- IN（闪烁）：CD播放部分没有正常运行。
⇨ 重新插入CD。如果CD无法弹出、或者即使正确地重新插入CD也依然闪烁，请切断电源，与附近的服务中心洽谈。

规格

规格可能会变更，恕不另行通知。

调频调谐器部

频率范围

(50kHz间隔) : 87.5 MHz — 108.0 MHz

(200 kHz间隔) : 87.9 MHz — 107.9 MHz

可用灵敏度 (S/N = 30dB)

: 9.3 dBf (0.8 μ V/75 Ω)

静噪灵敏度 (S/N = 50dB)

: 15.2 dBf (1.6 μ V/75 Ω)

频率响应 (± 3.0 dB)

: 30 Hz — 15 kHz

信噪比 (单声道)

: 70 dB

选择性 (± 400 kHz)

: ≥ 80 dB

立体声分隔度 (1 kHz)

: 40 dB

调幅调谐器部

频率范围

(9kHz间隔) : 531 kHz — 1611 kHz

(10kHz间隔) : 530 kHz — 1700 kHz

可用灵敏度 (S/N = 20dB)

: 28 dB μ (25 μ V)

CD播放机部

激光二极管

: GaAlAs

数码滤波器 (数/模)

: 8倍取样

数/模转换器

: 1 Bit

心轴速度

: 500 — 200 rpm (CLV)

抖动度

: 无法测量极限

频率响应 (± 1 dB)

: 10 Hz — 20 kHz

总谐波失真 (1 kHz)

: 0.01 %

信噪比 (1 kHz)

: 93 dB

动态范围

: 93 dB

声道分离

: 85 dB

音频部

最大输出功率

KDC-229: 50 W \times 4

KDC-129/129S: 45 W \times 4

全带宽功率 (THD 1 %以下)

: 22 W \times 4

音调

低音: 100 Hz ± 10 dB

中音: 1 kHz ± 10 dB

高音: 10 kHz ± 10 dB

预输出电模平/负载 (在光盘播放中)

: 2000 mV/10 k Ω

预输出阻抗

: $\leq 600 \Omega$

共同

工作电压 (允许11 — 16 V)

: 14.4 V

电流消耗

: 10 A

安装尺寸 (宽 \times 高 \times 深)

: 182 \times 53 \times 155 mm

重量

: 1.4 kg

KENWOOD