

KENWOOD

KDC-W4531

KDC-W4031

KDC-W409

KDC-3031A

KDC-3031G

CD UREDJAJ

UPUTA ZA UPORABU

KENWOOD CORPORATION



Sigurnosna upozorenja	3	Sustav izbornika	19
Napomene	4	Sustav izbornika	
O CD-ima	5	Sigurnosni kod	
O MP3 i WMA	6	Ton dodirnog osjetila	
Opće značajke	7	Ručno podešavanje sata	
Napajanje		Sinhroniziranje sata	
Biranje izvora		DSI (Disabled System Indicator)	
Glasnoća		Osvjetljenje sa mogućnošću izbora	
Atenuator		Bilten novosti sa podešavanjem vremena	
System Q		Lokalno pretraživanje	
Audio kontrola		Mod podešavanja	
Audio postavke		AF (Alternative Frequency)	
Podešavanje zvučnika		Ograničavanje RDS područja (Funkcija ograničavanja područja)	
Mijenjanje prikaza na zaslonu		Auto TP Seek	
Prigušivač zaslona		Monauralni prijem	
Prednja ploča zaštićena od krađe		Podešavanje prikaza pomoćnog ulaza	
TEL Mute		Pomicanje teksta	
Radio prijemnik	11	Tajmer za prekidanje napajanja	
Podešavanje		Podešavanje čitanja CD-a	
Predpodešena memorija postaje		Postavke demonstracijskog moda	
Automatski unos u memoriju		Pribor/ Postupak instaliranja	24
Predpodešeno ugađanje		Priključivanje kabela na terminale	25
RDS	13	Instaliranje	27
Podaci o stanju na cestama		Uklanjanje jedinice	28
Pomicanje radio teksta		Vodič za uklanjanje kvarova	29
PTY (Vrsta programa)		Tehnički podaci	32
Predpodešavanje vrste programa			
Promjena jezika za PTY funkciju			
Upravljačke značajke za CD/audio datoteku/vanjski disk	16		
Reprodukcija CD-a i audio datoteke			
Sviranje vanjskog diska			
Brzo pretraživanje prema naprijed i vraćanje			
Traženje zapisa/datoteke			
Pretraživanje diska/ Pretraživanje mape			
Ponavljanje zapisa/datoteke/diska/mape			
Skeniranje sviranja			
Sviranje na preskokce			
Sviranje nesustavnim redom iz spremnika			
Odabir mape			
Pomicanje teksta/naslova			

▲ UPOZORENJE

Kako biste spriječili ozljedu i/ili požar, poduzmite slijedeće mjere:

- Kako biste spriječili kratke spojeve, nikad ne stavljajte metalne predmete (npr. novčiće ili metalne alate) unutar uređaja.

▲ OPREZ

Kako biste spriječili oštećenje stroja, poduzmite slijedeće mjere:

- Osigurajte uzemljenje uređaja na negativno 12 V DC napajanje.
- Ne instalirajte uređaj na mjestu na kojem je izložen izravnoj sunčevoj svjetlosti ili pretjeranoj toplini ili vlazi. Također izbjegavajte mjesta s previše prašine ili gdje je moguće polijevanje vodom.
- Ne postavljajte uklonjenu prednju ploču ili kućište prednje ploče na područja koja su izložena izravnoj sunčanoj svjetlosti, pretjeranoj toplini ili vlažnosti. Također izbjegavajte mjesta s previše prašine ili gdje je moguće polijevanje vodom.
- Da biste spriječili pogoršanje, ne dirajte terminale uređaja ili prednje ploče prstima.
- Ne izlažite prednju ploču pretjeranom udaru, jer se radi o komadu precizne opreme.
- Kad mijenjate osigurač, koristite samo nove s unaprijed odredjenim nazivnim vrijednostima. Korištenje osigurača s pogrešnim vrijednostima može uzrokovati kvar na uređaju.
- Za vrijeme instaliranja, koristite samo vijke koji su isporučeni u opremi. Korištenje neodgovarajućih vijaka može dovesti do oštećenja uređaja.

Ne stavljajte CD-ove veličine 8 cm (3 inča) u prorez CD uređaja

Ako pokušate ubaciti CD veličine 8 cm s adapterom u uređaj, adapter se može odvojiti od CD-a i oštetiti uređaj.

O CD playerima/mjenjačima za priključivanje na ovaj uređaj

KENWOOD CD playeri/ mjenjači proizvedeni 1988. i kasnije mogu se priključiti na ovaj uređaj.

Pogledajte u katalog i pitajte za savjet svog Kenwood trgovca o modelima mjenjača/ CD playera koji se mogu priključiti.

Napominjemo da se KENWOOD CD playeri/ mjenjači proizvedeni 1997. i ranije i mjenjači drugih proizvođača ne mogu priključiti na ovaj uređaj. Nepodržavano priključivanje može prouzročiti oštećenje.

Postavljanje O-N preklopnik na "N" položaj za KENWOOD mjenjače/ CD playere koji se mogu priključiti.

Funkcije koje se mogu upotrebljavati i informacije koje se mogu prikazati razlikuju se ovisno o priključenom modelu.



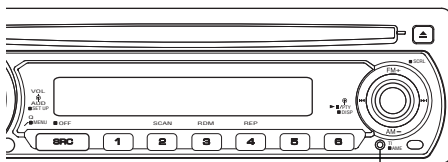
- Možete oštetiti i uređaj i mjenjač CD-ova ako ih nepravilno priključite.

Zamagljenje leća

Kad uključite grijanje vozila na hladnom vremenu, na lećama CD uređaja može se nataložiti rosa ili para. Pri takvom zamagljenju leća, CD uređaj može biti izvan uporabe. U takvom slučaju, uklonite disk i pričekajte dok para ne ispari. Ako uređaj još uvijek ne radi normalno poslije nekog vremena, savjetujte se s vašim prodavačem Kenwood opreme.

Napomene

- Ako se pojave problemi za vrijeme instaliranja, savjetujte se s prodavačem Kenwood opreme.
- Ukoliko uređaj ne radi pravilno, pritisnite tipku RESET. Uređaj se vraća na tvornički postavljene vrijednosti kad se pritisne tipka RESET.
- Pritisnite tipku za resetiranje ako automatski mjenjač diskova ne radi pravilno. Trebao bi se ponovo uspostaviti normalan rad.



Tipka Reset

- Znakovi koje ovaj uređaj može prikazati su A-Z 0-9 @ " ' ` % & * + - = , . / \ < > [] () ; ; ^ - { } | ~ .
- Prikazi zaslona i ploče koji se pojavljuju u ovom priručniku su primjeri koji pojašnjavaju kako upotrebljavati kontrolne tipke. Stoga se ono što se pojavljuje na zaslonu prikazanom u priručniku može razlikovati od onog što se pojavljuje na zaslonu stvarne opreme, a moguće je da neki od prikaza na zaslonu prikazuju nešto što je nemoguće pri stvarnom radu.

Čišćenje uređaja

Ako je zamrljana prednja ploča ovog uređaja, obrišite je suhom mekom krpom, npr. silikonskom. Ako je prednja ploča jako zamrljana, obrišite mrlju krpom navlaženom neutralnim sredstvom za čišćenje, a zatim obrišite neutralno sredstvo za čišćenje.



- Primjena sredstva za čišćenje u spreju izravno na uređaj može utjecati na mehaničke dijelove uređaja. Brisanjem prednje ploče grubom krpom ili korištenjem lako isparive tekućine poput izbjeljivača ili alkohola može se ogrebat površina ili izbrisati znakovi.

Čišćenje terminala prednje ploče

Ukoliko se terminali uređaja ili prednje ploče isprljaju, obrišite ih suhom, mekanom krpom.

Prije prve uporabe ovog uređaja

Uređaj je početno podešen na demonstracijski mod.

Prije prve uporabe ovog uređaja, otkažite <Postavke demonstracijskog moda> (stranica 23).

O upravljanju DAB tunerom

(KDC-W4531)

Pogledajte grupu [A] u Priručniku s uputama za DAB Tuner KTC-9090DAB (neobavezni dodatak) o načinu upravljanja funkcijom DAB tuner .

Međutim slijedeći načini upravljanja funkcijom za taj uređaj mogu se razlikovati od onih u Priručniku s uputama, stoga pogledajte slijedeće dodatne upute.

<Unos u Auto Ensemble memoriju>

1. Odaberite područje za Auto Ensemble Memory Entry
2. Držite pritisnutu [AME] tipku najmanje 2 sekunde.
Otvorite Auto Ensemble Memory Entry.
Nakon spremanja u memoriju prikazuje se broj predpodešenih tipki i ensamble natpis.

<Pretraživanje po vrsti programa i jeziku> i <Jezik za prikaz>

U radu: pritisnite tipku [DISP], pritisnite tipku [TI] .

<Automatsko mijenjanje DAB prioriteta>

Ova se funkcija ne može upotrebljavati.

ČOznaka proizvođača koji upotrebljavaju laser (Osim u nekim područjima)

**CLASS 1
LASER PRODUCT**

Naljepnica je nalijepljena na kućištu/kutiji i pokazuje da uređaj koristi laserske zrake koje su klasificirane kao Klasa 1. To znači da uređaj koristi laserske zrake koje su slabije klase. Ne postoji opasnost od zračenja izvan uređaja.

O CD-ima

Rukovanje CD-ima

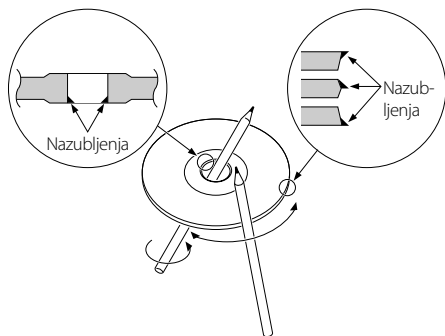
- Nemojte idrati snimljenu stranu CD-a.



- CD-R i CD-RW se lakše oštete nego normalan muzički CD. Upotrijebite CD-R ili CD-RW nakon čitanja uputa upozorenja na pakiranju i td.
- Nemojte lijepiti naljepnice i sl.na CD. Također, ne upotrebljavajte CD na kojem je naljepljena naljepnica.

Kada upotrebljavate novi CD

Ako su središnja rupa u CD-u ili vanjski rub nazubljeni, upotrijebite ga nakon što ih očistite sa kemijskom olovkom ili slično.

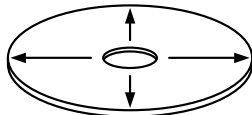


CD dodaci

Ne upotrebljavajte dodatke u obliku diska.

Čišćenje CD-a

Čistite od središta prema vanjskome rubu.

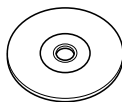



Micanje CD-a

Kada mičete CD-e iz uređaja, izvucite ih van horizontalno.

CD-i koji su neupotrebljivi

- CD-i koji nisu okrugli ne mogu se upotrebljavati.



- CD-i sa bojom na strani za snimanje ili prljavštinom se ne mogu upotrebljavati.
- Ovaj uređaj može svirati CD-e s  On ne može pravilno svirati diskove koji nemaju oznaku.
- CD-R ili CD-RW koji nije dovršen ne može svirati. (Za proces dovršavanja pogledajte vaš CD-R/CD-RW software za snimanje, i upute za rukovanje vašim CD-R/CD-RW snimačem.)

CD pohrana

- Nemojte ih stavljati na direktno sunčevo svjetlo (ili na zasloni sl.) i gdje je visoka temperatura.
- CD-e pohranjujte u njihove kutije.

Datoteke MP3/WMA koje se mogu reproducirati (nadalje audio datoteke) i formati medija imaju slijedeća ograničenja. Audio datoteka koja je izvan specifikacije neće se moći reproducirati normalno, ili nazivi datoteke i mape neće moći biti pravilno prikazani.

Audio datoteke koje se mogu reproducirati

- MP3, WMA: KDC-W4531/W4031/W409



- Dodajte pravilnu ekstenziju za audio datoteku (MP3: ".MP3", WMA: ".WMA")
- Nemojte dodavati ekstenziju drugim datotekama koje nisu audio datoteke. Ako je dodate a datoteka nije audio, datoteka će se reproducirati, a izlazni zvuk će biti glasna buka koja može oštetiti zvučnik.
- Datoteke sa zaštitom od kopiranja se ne mogu reproducirati.

MP3 datoteke koje se mogu reproducirati

- MPEG 1/2 Audio Layer 3 datoteka
- Brzina prenosa: 8-320 kbps
- Frekvencija uzorkovanja
: 8/ 11,025/ 12/ 16/ 22,05/ 24/ 32/ 44,1/ 48 kHz

WMA datoteke koje se mogu reproducirati

- Datoteke koje su u skladu s Windows Media Audio (osim datoteka za Windows Media Player 9 ili noviji, koje zahtijevaju nove funkcije)
- Brzina prenosa: 48-192 kbps
- Frekvencija uzorkovanja: 32/ 44,1/ 48 kHz

Mediji s kojih se može reproducirati

- CD-ROM, CD-R, CD-RW (CD-RW s brzim formatiranjem se ne mogu koristiti.)



- Pri zapisivanju na medij do maksimalnog kapaciteta odjednom, softverski je prikazano "Disc at once".

Format diska s kojeg se može reproducirati

- ISO 9660 Level 1/2
- Joliet
- Romeo
- Dugo ime datoteke.

Maksimalan broj znakova za ovaj uređaj

Ime datoteke/mape: 64 (Joliet: 32) znakova
ID3 / svojstva sadržaja (WMA): 30 znakova



- Ime datoteke/mape je broj znakova uključujući ekstenziju
- Kod ID3 Tag može prikazati samo Ver1.X.

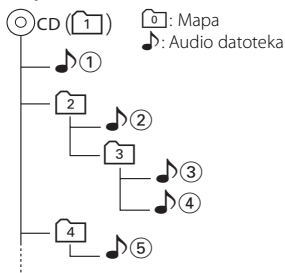
Ograničenja u strukturi za datoteke i mape

- Maksimalni broj razina mape: 8
- Maksimalni broj mapa: 50
- Maksimalni broj datoteka u mapi: 255
- Maksimalni broj datoteka i mapa: 512

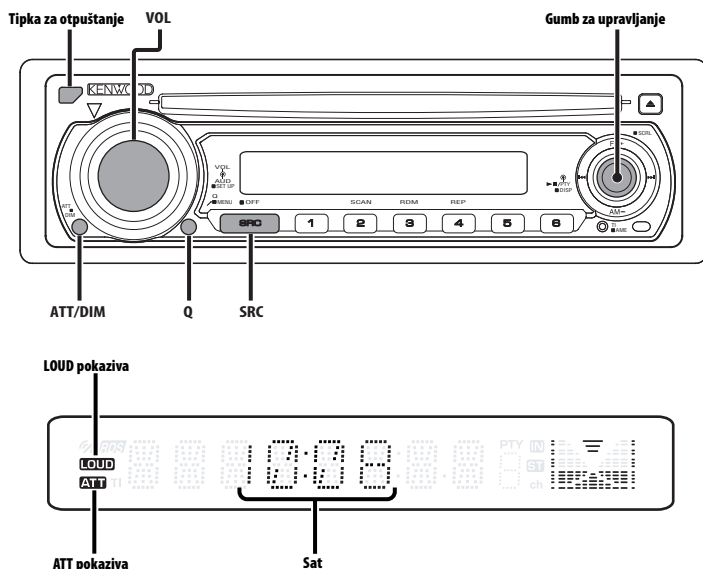
Redoslijed reproduciranja audio datoteka

Audio datoteke se reproduciraju redoslijedom kako ih je softver zapisivanja poredao. Moći ćete postaviti redoslijed sviranja upisujući redne brojeve sviranja, kao što su "01" do "99" na početku imena datoteke.

Primjer



- Redoslijed reprodukcije poslije 1 svira 2 → 3 → 4 → 5...
- Traženje datoteke prema naprijed tijekom 3 reprodukcije (Pritisnite tipku Control na [▶▶]) 4
- Traženje mape prema naprijed tijekom 2 reprodukcije (Pritisnite tipku Control na [FM]) : 3 → 4...
- Kada je postavljeno na direktorij 4, preskočite na mapu prije iste razine odabirom mape (Pritisnite tipku Control na [◀◀]) : 2
- Kada je postavljeno na direktorij 3, ide do više razine odabirom mape (Pritisnite tipku Control na [AM]) : 2



Napajanje

Uključivanje napajanja

Pritisnite [SRC] tipku.

Isključivanje napajanja

Držite pritisnutu [SRC] tipku najmanje 1 sekundu.

Biranje izvora

Pritisnite [SRC] tipku.

Potreban izvor	Zaslon
Tjuner	"TUNER"
CD	"CD"
Vanjski disk (Opcijski pribor)	"CD CH"
Pomoćni ulazni signal (Opcijski pribor)	"AUX EXT"
Standby (mod samo s osvijetljenjem)	"STANDBY"



- Ovaj uređaj automatski isključuje puno napajanje po isteku 20 minuta u standby modu da se očuva akumulator vozila.

Vrijeme za isključivanje punog napajanja može se podesiti u <Tajmer za prekidanje napajanja> (stranica 23).

Glasnoća

Pojačavanje glasnoće

Okrećite gumb [VOL] u smjeru kazaljke na satu.

Smanjivanje glasnoće

Okrećite gumb [VOL] u smjeru suprotno od kazaljke na satu.

Atenuator

Brzo smanjivanje glasnoće.

Pritisnite [ATT] tipku.

Svaki puta kada pritisnete tipku, atenuator se uključuje i isključuje.

Kada je uključen "ATT" pokazivač bljeska.

System Q

Možete pozvati najbolja podešavanja zvuka postavljena za različite tipove glazbe.

1 Odaberite izvor za postavljanje

Pritisnite [SRC] tipku.

2 Odaberite vrstu zvuka

Pritisnite [Q] tipku.

Svaki puta kada pritisnete tipku, podešavanje zvuka se uključuje ili isključuje.

Podešavanje zvuka	Zaslon
Prirodno	"NATURAL"
Rock	"ROCK"
Pops	"POPS"
Easy	"EASY"
Top 40	"TOP40"
Jazz	"JAZZ"



- Kada se System Q mijenja, duboki, srednji i visoki tonovi postavljeni u audio kontroli, zamjenjuju System Q vrijednosti.
- "USER": Vrijednosti postavljene na <Audio kontrola> (stranica 8).
- Svaka vrijednost podešavanja mijenja se sa <Podešavanje zvučnika> (stranica 9).
Prvo, sa Podešavanje zvučnika odaberite tip zvučnika.

Audio kontrola

1 Odaberite izvor za podešavanje

Pritisnite [SRC] tipku.

2 Uđite u mod audio kontrole

Pritisnite gumb za glasnoću [VOL].

3 Odaberite Audio item za podešavanje

Pritisnite gumb za glasnoću [VOL].

Svaki puta kada pritisnete tipku, stavke koje se mogu podešavati mijenjaju se kako je prikazano dolje.

4 Podesite audio stavku

Okrećite gumb za glasnoću [VOL].

Štavka podešavanja	Zaslon	Raspon
Razina dubokih tonova	"BAS L"	-8 — +8
Razina srednjih tonova	"MID L"	-8 — +8
Razina visokih tonova	"TRE L"	-8 — +8
Balans	"BAL"	Lijevo 15 — Desno 15
Fader	"FAD"	Straga 15 — Sprijeda 15

5 Izadite iz moda audio kontrole

Pritisnite bilo koju gumb.

Pritisnite gumb koji nije za glasnoću [VOL] i gumb [ATT].

Audio postavke

Postavke zvučnog sustava kao što su Izjednačenje glasnoće i glasnoća.

1 Odaberite izvor za podešavanje

Pritisnite [SRC] tipku.

2 Uđite u mod audio postavki

Držite pritisnutu [VOL] tipku najmanje 1 sekundu.

3 Odaberite stavku audio postavki za podešavanje

Pritisnite gumb za glasnoću [VOL].

Svaki puta kada pritisnete tipku, stavke koje se mogu podešavati mijenjaju se kako je prikazano dolje.

4 Podesite stavku audio postavki

Okrećite gumb za glasnoću [VOL].

Štavka podešavanja	Zaslon	Raspon
Izjednačenje glasnoće	"V-OFF"	-8 — ±0
Glasnoća	"LOUD"	Uključeno/Isključeno



- Izjednačenje glasnoće: Glasnoća svakog izvora može se postaviti kao razlika od osnovne glasnoće.
- Glasnoća: Kompenziranje za niske i visoke tonove za vrijeme male glasnoće.
Kada je uključena, uključen je pokazivač "LOUD".

5 Izadite iz moda audio postavki

Držite pritisnutu [VOL] tipku najmanje 1 sekundu.

Podešavanje zvučnika

Fino podešavanje tako da je System Q vrijednost optimalna pri podešavanju tipa zvučnika.

1 Uđite u Standby

Pritisnite [SRC] tipku.

Odaberite zaslon "STANDBY".

2 Uđite u mod podešavanja zvučnika

Pritisnite gumb za glasnoću [VOL].

3 Odaberite tip zvučnika

Okrećite gumb za glasnoću [VOL].

Svaki puta kada okrenete gumb, podešavanje se mijenja, kako je dolje prikazano.

Tip zvučnika	Zaslon
Isključeno	"SP OFF"
Za 5 & 4 in. zvučnik	"SP 5/4"
Za 6x9 & 6 in. zvučnik	"SP 6x9/6"
Za OEM zvučnik	"SP OEM"

4 Izadite iz moda podešavanja zvučnika

Pritisnite gumb za glasnoću [VOL].

Mijenjanje prikaza na zaslonu

Mijenjanje informacija na zaslonu.

1 Uđite u mod mijenjanja prikaza

Držite pritisnut gumb Control najmanje 1 sekundu.

Na zaslonu je "DISP SEL".

2 Odaberite stavku prikaza

Pritisnite [◀◀] ili [▶▶] na tipki Control.

Sa tunerom kao izvorom

Informacija	Zaslon
Naziv ili frekvencija programske usluge	"FREQ"(MW/LW), "FREQ/PS"(FM)
Radio tekst, Naziv ili frekvencija programske usluge	"R-TEXT"(FM)
Sat	"CLOCK"

Sa CD kao izvorom (KDC-3031A/3031G)

Informacija	Zaslon
Broj pjesme i trajanje reprodukcije	"P-TIME"
Sat	"CLOCK"

Sa CD-om i vanjskim diskom kao izvorom (KDC-W4531/W4031/W409)

Informacija	Zaslon
Naslov diska	"D-TITLE"
Naslov pjesme	"T-TITLE"
Broj pjesme i trajanje reprodukcije	"P-TIME"
Sat	"CLOCK"

• Sa vanjskim diskom kao izvorom: KDC-W4531

U izvoru audio datoteke (KDC-W4531/W4031/W409)

Informacija	Zaslon
Naslov pjesme i ime izvođača	"TITLE"
Naziv albuma (samo MP3) i ime izvođača	"ALBUM"
Naziv mape	"FOLDER"
Naziv datoteke	"FILE"
Broj pjesme i trajanje reprodukcije	"P-TIME"
Sat	"CLOCK"

U pomoćnom izvoru unosa

Informacija	Zaslon
Naziv pomoćnog izvora	"SRC NAME"
Sat	"CLOCK"

3 Izadite iz moda mijenjanja prikaza

Pritisnite gumb Control.



- Ako je odabran naslov diska, naslov zapisa, naslov pjesme i ime izvođača, ili naziv albuma i ime izvođača pri reprodukciji diska koji nema naslova diska, naslova zapisa, naslova pjesama, naziva albuma ili imena izvođača, prikazat će se broj zapisa i vrijeme reprodukcije.

Prigušivač zaslona

Možete promijeniti prigušenost osvijetljenja zaslona.

Držite pritisnutu [DIM] tipku najmanje 1 sekundu.

Svaki puta kada držite tipku pritisnutu 1 sekundu, prigušivanje zaslona se uključuje ili isključuje.

Prednja ploča zaštićena od krađe

Prednju ploču uređaja se može odvojiti i ponijeti sobom, što pomaže u sprečavanju krađe.

Skidanje prednje ploče

Pritisnite tipku za otpuštanje.

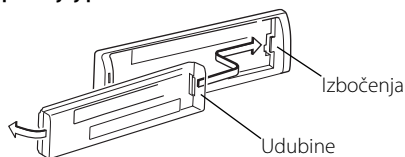
Prednja ploča je otključana, pa ju možete odvojiti.



- Prednja ploča je precizan dio opreme i može se lako oštetiti udarcima ili trzajima. Zbog toga, dok je odvojena, prednju ploču čuvajte u njevoj posebnoj kutiji.
- Ne izlažite prednju ploču niti njezinu kutiju izravnom sunčevom svjetlu ili prevelikoj vrućini ili vlazi. Izbjegavajte mjesta sa suviše prašine i gdje postoji mogućnost pljuskanja vode.

Ponovno pričvršćivanje prednje ploče

1 Poravnajte izbočine na uređaju i utore u prednjoj ploči.



2 Pritisnite prednju ploču dok ne klikne.

Prednja ploča je zaključana, pa ju možete upotrebljavati.

TEL Mute

Audio sustav se automatski utišava kada dolazi poziv.

Kada dolazi poziv

Na zaslonu je "CALL".

Audio sustav zastaje.

Slušanje audia tokom poziva

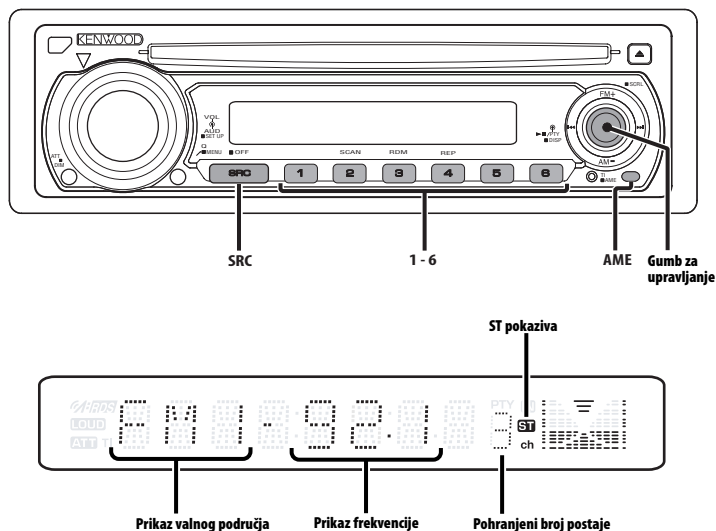
Pritisnite [SRC] tipku.

Prikazano je "CALL" i audio sustav je ponovo uključen.

Kada dolazi poziv

Zaklopite telefon.

Prikazano je "CALL" i audio sustav je ponovo uključen.



Podešavanje

Biranje stanice.

1 Odaberite tjuner kao izvor

Pritisnite [SRC] tipku.

Odaberite zaslon "TUNER".

2 Odaberite područje

Pritisnite [FM] ili [AM] na tipki Control.

Svaki puta kada gumb pomaknete na [FM] on izmjenjuje područja FM1, FM2, i FM3.

3 Podesite područje gore ili dole

Pritisnite [◀◀] ili [▶▶] na tipki Control.



- Tokom prijema stereo stanica uključen je pokazivač "ST".

Predpodešena memorija postaje

Stavljanje postaje u memoriju.

1 Odaberite područje

Pritisnite [FM] ili [AM] na tipki Control.

2 Odaberite frekvenciju za spremanje u memoriju

Pritisnite [◀◀] ili [▶▶] na tipki Control.

3 Spremite frekvenciju u memoriju

Držite pritisnutu željenu tipku [1] — [6] najmanje 2 sekunde.

Prikaz predpodešenog broja bljesne 1 put.

Na svakom području 1 postaja može biti spremljena u memoriju na svaku tipku [1] — [6].

Automatski unos u memoriju

Automatsko stavljanje u memoriju postaja sa dobrim prijemom.

1 Odaberite područje za automatski unos u memoriju

Pritisnite [FM] ili [AM] na tipki Control.

2 Otvorite automatski unos u memoriju

Držite pritisnutu [AME] tipku najmanje 2 sekunde.

Kada se u memoriju stavi 6 postaja koje se mogu primati automatski unos u memoriju se zatvara.



- Kada je uključena <AF (Alternative Frequency)> (stranica 22), samo RDS postaje se stavljaju u memoriju.
- Kada se automatski unos u memoriju radi u FM2 području, RDS postaje predpodešene u FM1 se ne unose u memoriju.
Isto tako kada se radi u FM3 području, RDS postaje predpodešene u FM1 ili FM2 se ne unose u memoriju.

Predpodešeno ugađanje

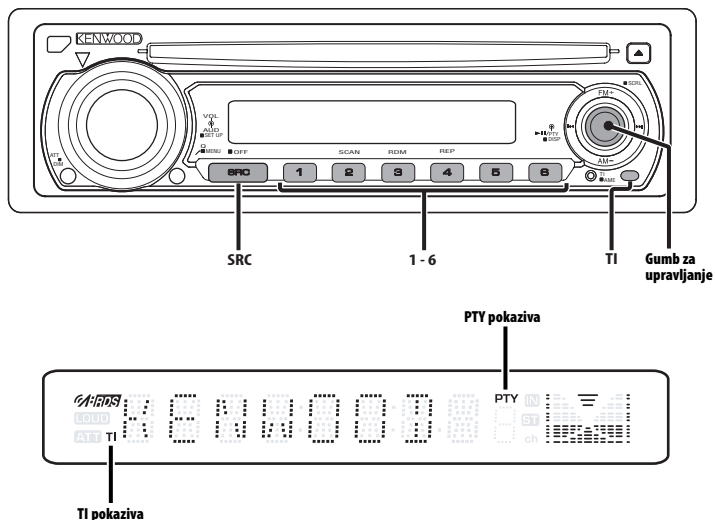
Pozivanje postaje iz memorije.

1 Odaberite područje

Pritisnite [FM] ili [AM] na tipki Control.

2 Pozovite postaju

Pritisnite željenu tipku [1] — [6].



Podaci o stanju na cestama

Automatsko prebacivanje na podatke o stanju na cestama kada počinje prometni bilten, čak i ako ne slušate radio.

Pritisnite [TI] tipku.

Svaki puta kada pritisnete tipku, funkcija podataka o stanju na cestama se uključuje ili isključuje.

Kada je uključena, uključen je pokazivač "TI".

Kada nema prijema postaje sa podacima o stanju na cestama, pokazivač "TI" bljeska.

Kada prometni bilten počinje, na zaslonu je "TRAFFIC" i prebacuje se na podatke o stanju na cestama.



- Za vrijeme prijema AM postaje kada je uključena funkcija podataka o stanju na cestama, prebacuje se na FM postaju.
- Za vrijeme prijema podataka o stanju na cestama, podešena glasnoća se automatski pamti i kod slijedećeg prebacivanja na podatke o stanju na cestama, automatski se podešava prijašnja glasnoća.

Prijem podataka o stanju na cestama sa drugih postaja

Pritisnite [◀◀] ili [▶▶] na tipki Control.



- Postaja s informacijama o prometu može se namjestiti kada je na Tuner Source ili isključen sa Tuner Source za vrijeme prijema informacija o prometu.

Pomicanje radio teksta

Pomicanje prikazanog radio teksta.

Pritisnite i držite [FM] na tipki Control najmanje 1 sekundu.

PTY (Vrsta programa)

Biranje vrste programa & traženje postaje.

1 Uđite u PTY mod

Pritisnite gumb Control.

Tokom PTY moda, uključen je pokazivač "PTY".



- Ta se funkcija ne može upotrebljavati za vrijeme prijema podataka o stanju u prometu na ili AM.

2 Odaberite Vrsta programa

Pritisnite [FM] ili [AM] na tipki Control.

Svaki puta kada pritisnete tipku, vrsta programa se mijenja, kako je dolje prikazano.

Br.	Vrsta programa	Zaslon
1.	Govor	"SPEECH"
2.	Vijesti	"NEWS"
3.	Aktualnosti	"AFFAIRS"
4.	Podaci	"INFO"
5.	Sport	"SPORT"
6.	Obrazovanje	"EDUCATE"
7.	Drama	"DRAMA"
8.	Kultura	"CULTURE"
9.	Znanost	"SCIENCE"
10.	Razno	"VARIED"
11.	Pop glazba	"POP M"
12.	Rock glazba	"ROCK M"
13.	Lagana glazba	"EASY M"
14.	Laka klasika	"LIGHT M"
15.	Ozbiljna klasika	"CLASSICS"
16.	Druga glazba	"OTHER M"
17.	Vrijeme	"WEATHER"
18.	Financije	"FINANCE"
19.	Programi za djecu	"CHILDREN"
20.	Društvene teme	"SOCIAL"
21.	Religija	"RELIGION"
22.	Program uživo	"PHONE IN"
23.	Putovanja	"TRAVEL"
24.	Slobodno vrijeme	"LEISURE"
25.	Jazz glazba	"JAZZ"
26.	Country glazba	"COUNTRY"
27.	Narodna glazba	"NATION M"
28.	Evergrini	"OLDIES"
29.	Folk glazba	"FOLK M"
30.	Dokumentarni	"DOCUMENT"
31.	Glazba	"MUSIC"



- Govor i glazba uključuju dolje prikazane vrste programa.
Glazba: Br.11 — 16, 25 — 29
Govor: Br.2 — 10, 17 — 24, 30
- Vrsta programa se može tipkama [1] — [6] staviti u memoriju i brzo pozvati. Pogledajte u <Predpodešavanje vrste programa> (stranica 14).
- Jezik prikaza se može mijenjati. Pogledajte u <Promjena jezika za PTY funkciju> (stranica 15).

3 Traženje postaje s odabranom vrstom programa

Pritisnite [◀◀] ili [▶▶] na tipki Control.

Ako želite tražiti druge postaje, ponovo pritisnite [◀◀] ili [▶▶] na tipki Control.



- Ako odabrana vrsta programa nije nađena, na zaslonu je "NO PTY". Odaberite drugu vrstu programa.

4 Izađite iz PTY moda

Pritisnite gumb Control.

Predpodešavanje vrste programa

Stavljanje vrste programa u memoriju predpodešene tipke i brzo pozivanje.

Predpodešavanje vrste programa

1 Odaberite vrstu programa za predpodešavanje

Pogledajte u <PTY (Vrsta programa)> (stranica 14).

2 Predpodesite vrstu programa

Držite pritisnutu željenu tipku [1] — [6] najmanje 2 sekunde.

Pozivanje predpodešene vrste programa

1 Uđite u PTY mod

Pogledajte u <PTY (Vrsta programa)> (stranica 14).

2 Pozovite vrstu programa

Pritisnite željenu tipku [1] — [6].

Promjena jezika za PTY funkciju

Odabir jezika za prikaz tipa programa.

1 Uđite u PTY mod

Pogledajte u <PTY (Vrsta programa)> (stranica 14).

2 Uđite u mod promjene jezika

Pritisnite [TI] tipku.

3 Odaberite jezik

Pritisnite [FM] ili [AM] na tipki Control.

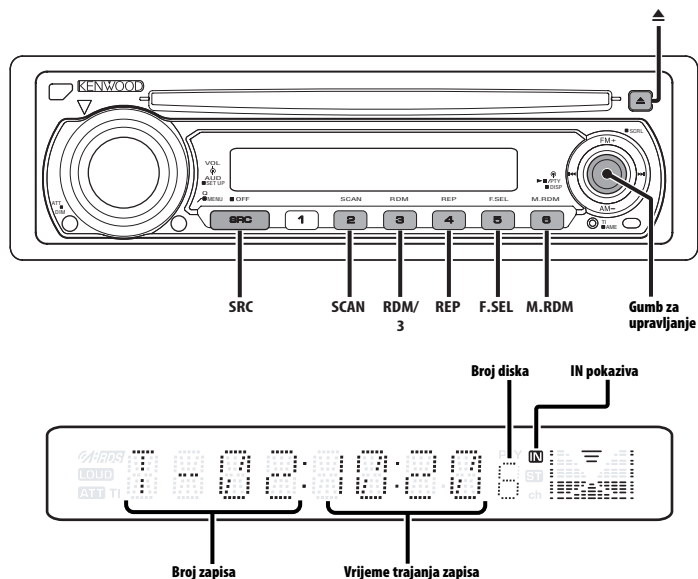
Svaki puta kada pritisnete tipku, jezik se mijenja, kako je dolje prikazano.

Jezik	Zaslon
Engleski	"ENGLISH"
Francuski	"FRENCH"
Njemački	"GERMAN"

4 Izadite iz moda promjene jezika

Pritisnite [TI] tipku.

Upravljačke značajke za CD/audio datoteku/vanjski disk



Reprodukcija CD-a i audio datoteke

Kada je CD umetnut

Pritisnite [SRC] tipku.

Odaberite zaslon "CD".



- Ako je CD umetnut, pokazivač "IN" je uključen.

Pauza i sviranje

Pritisnite gumb Control.

Svaki puta kada pritisnete gumb, zazastaje i svira.

Izbacite CD

Pritisnite [▲] tipku.



- Pogledajte <Audio datoteke koje se mogu reproducirati> (stranica 6) za audio datoteke koje se mogu reproducirati, po modelima.

Funkcija modela KDC-W4531

Sviranje vanjskog diska

Sviranje diskova u opcijском dodatnom sviraču diskova priključenom na ovaj uređaj.

Pritisnite [SRC] tipku.

Na zaslonu odaberite svirač diskova koji želite.

Primjeri prikaza:

Zaslon	Svirač diskova
"CD CH"	CD mjenjač
"MD CH"	MD mjenjač

Pauza i sviranje

Pritisnite gumb Control.

Svaki puta kada pritisnete gumb, zazastaje i svira.



- Disk 10 je prikazan kao "0".
- Funkcije koje se mogu koristiti i podaci koji se mogu prikazati razlikuju se ovisno o priključenim vanjskim disk-uređajima.

Brzo pretraživanje prema naprijed i vraćanje

Brzo pretraživanje prema naprijed

Pritisnite [▶▶] na tipki Control.

Za sviranje diska na tom mjestu otpustite prst.

Vraćanje

Pritisnite [◀◀] na tipki Control.

Za sviranje diska na tom mjestu otpustite prst.



- Nema izlaza zvuka dok se reproducira audio datoteka.

Traženje zapisa/datoteke

Traženje pjesme na disku ili u audio mapi.

Pritisnite [◀◀] ili [▶▶] na tipki Control.

Funkcija mjenjača diskova/ Audio datoteka

Pretraživanje diska/ Pretraživanje mape

Odabir diska umetnutog u mjenjač diskova ili mape snimljene na mediju za audio datoteke.

Pritisnite [AM] ili [FM] na tipki Control.

Ponavljanje zapisa/datoteke/diska/ mape

Ponovo sviranje pjesme, diska u mjenjaču diskova ili audio datoteke koju slušate.

Pritisnite [REP] tipku.

Svaki puta kada pritisnete tipku, Ponovno sviranje se mijenja, kako je dolje prikazano.

Sa CD-om i vanjskim diskom kao izvorom

Ponovo sviranje	Zaslon
Ponavljanje pjesme	"TRAC REP"
Ponavljanje diska (u mjenjaču diskova)	"DISC REP"
Isključeno	"REP OFF"

U izvoru audio datoteke

Ponovo sviranje	Zaslon
Ponavljanje datoteke	"FILE REP"
Ponavljanje mape	"FOLD REP"
Isključeno	"REP OFF"

Skeniranje sviranja

Sviranje prvog dijela svake pjesme na disku koji slušate i traženje pjesme koju želite slušati.

1 Počni Skeniranje sviranja

Pritisnite [SCAN] tipku.

Na zaslonu je "TRAC SCN" (CD), "FILE SCN" (audio datoteku).

2 Otpustite kada svira pjesma koju želite slušati

Pritisnite [SCAN] tipku.

Sviranje na preskocke

Sviranje svih pjesama na disku nesustavnim redom.

Pritisnite [RDM] tipku.

Svaki puta kada pritisnete gumb, sviranje napreskocke se uključuje i isključuje.

Kada je uključen, na zaslonu je "DISC RDM" (CD), "FOLD RDM" (audio datoteku).



- Kada pritisnete [▶▶] na tipki Control, počinje sljedeća odabrana pjesma.

Funkcija mjenjača diskova

Sviranje nesustavnim redom iz spremnika

Sviranje svih pjesama na diskovima u mjenjaču nesustavnim redom.

Pritisnite [M.RDM] tipku.

Svaki puta kada pritisnete gumb, sviranje spremnika na preskocke se uključuje i isključuje.

Kada je uključen, na zaslonu je "MGZN RDM".



- Kada pritisnete [▶▶] na tipki Control, počinje sljedeća odabrana pjesma.

Upravljačke značajke za CD/audio datoteku/vanjski disk

Funkcija modela KDC-W4531/W4031/W409
Funkcija audio datoteke

Odabir mape

Brzo biranje mape koju želite slušati.

1 Uđite u mod odabira mape

Pritisnite [F.SEL] tipku.

Na zaslonu je "F-SELECT".

U toku moda biranja podaci o mapi su prikazani kao dole.

Prikaz naziva mape

Prikazuje naziv sadašnje mape.



2 Odaberite razinu mape

Pritisnite [FM] ili [AM] na tipki Control.

Sa [FM] na tipki Control pomičete se za 1 razinu dolje a sa [AM] na tipki Control pomičete se za 1 razinu gore.

Odabir mape na istoj razini

Pritisnite [◀◀] ili [▶▶] na tipki Control.

Tipkom Control na [◀◀] pomičete se na prethodnu mapu a tipkom Control na [▶▶] pomičete se na slijedeću mapu.

Vraćanje na gornju razinu

Pritisnite [3] tipku.

3 Odlučite koju ćete mapu svirati

Pritisnite gumb Control.

Otpušta se mod odabira mape, i svira MP3/WMA prikazan u mapi.

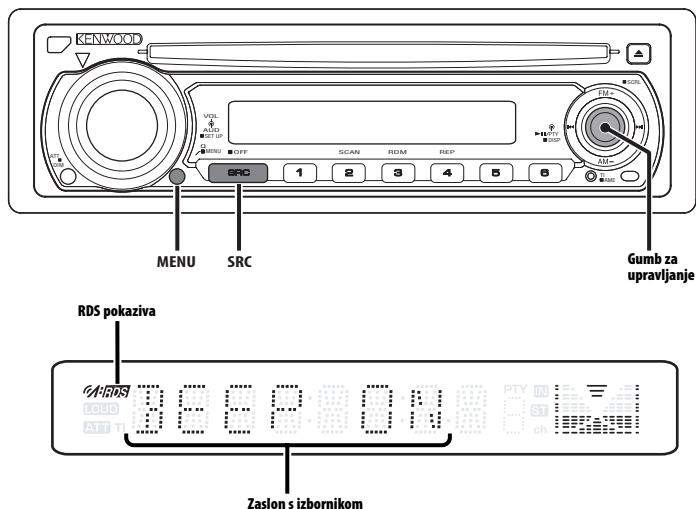
Otkazivanje u moda odabira mape

Pritisnite [F.SEL] tipku.

Pomicanje teksta/naslova

Pomicanje prikazanog CD teksta, teksta audio datoteke ili MD naslova.

Pritisnite i držite [FM] na tipki Control najmanje 1 sekundu.



Sustav izbornika

Podešavanje piskutavog zvuka i drugih funkcija za vrijeme rada.

Ovdje je objašnjen osnovni postupak rada sustava izbornika. Osvrt na stavkama izbornika i njihovom postavljanju nalazi se nakon ovog objašnjenja rada.

1 Uđite u mod izbornika

Držite pritisnutu [MENU] tipku najmanje 1 sekundu.

Na zaslonu je "MENU".

2 Odaberite stavku izbornika

Pritisnite [FM] ili [AM] na tipki Control.

Primjer: Kada želite postaviti piskutavi zvuk odaberite "BEEP" na zaslonu.

3 Postavite stavku izbornika

Pritisnite [◀◀] ili [▶▶] na tipki Control.

Primjer: Ako je odabrano "BEEP", svaki puta kada pritisnete tipku, mijenja "BEEP ON" ili "BEEP OFF". Odaberite 1 od toga kao postavku.

Možete nastaviti povratom na korak 2 i postavljanjem drugih stavka.

4 Izađite iz moda izbornika

Pritisnite [MENU] tipku.



- Kada su kasnije prikazane druge stavke na koje se može primijeniti gornji postupak unosi se sadržaj tabele njihovog postavljanja. (Normalno, prvo podešavanje u tabeli je originalno). Također, objašnjenje o stavkama na koje se ne može primijeniti (<Ručno podešavanje sata> itd.) iznesene su korak po korak.

Sustav izbornika

Funkcija modela KDC-W4531
U Standby-u (Na spavanju)

Sigurnosni kod

Zbog toga što je potreban sigurnosni kod kada ju uklanjate s vozila, personaliziranje uređaja upotrebom sigurnosnog koda pomaže protiv krađe.



- Kada je funkcija sigurnosnog koda aktivirana, ona se ne može opozvati.
Napominjemo da je sigurnosni kod 4-znamenkasti broj unesen u Vaš "Car Audio Passport" u ovom pakiranju.

1 Uđite u Standby

Pritisnite [SRC] tipku.

Odaberite zaslon "STANDBY".

2 Uđite u mod izbornika

Držite pritisnutu [MENU] tipku najmanje 1 sekundu.

Kada je na zaslonu "MENU", prikazan je "SECURITY".

3 Uđite u mod sigurnosnog koda

Držite pritisnut gumb Control najmanje 2 sekunde.

Kada je na zaslonu "ENTER", prikazan je "CODE".

4 Odaberite znamenke za unos

Pritisnite [◀◀] ili [▶▶] na tipki Control.

5 Odaberite brojeve sigurnosnog koda

Pritisnite [FM] ili [AM] na tipki Control.

6 Ponovite korake postupka 4 i 5, i dovršite sigurnosni kod.

7 Potvrdite sigurnosni kod

Držite pritisnut gumb Control najmanje 3 sekunde.

Kada je na zaslonu "RE-ENTER", prikazan je "CODE".

8 Učinite korake postupka 4 do 7 i ponovo unesite sigurnosnu šifru.

Na zaslonu je "APPROVED".

Funkcija sigurnosnog koda je aktivirana.



- Ako unesete kod različitu od Vaše sigurnosnog koda, morate početi ponovo od koraka 4.

Pritisnite tipku podesi ponovo i kada je uklonjena sa baterijskog izvora napajanja

1 Uključite napajanje.

2 Učinite korake postupka 4 do 7 i ponovo unesite sigurnosnu šifru.

Na zaslonu je "APPROVED".

Uređaj se može upotrebljavati.



- Ako se unese pogrešan kod, na zaslonu je "WAITING", a ispod se generira vrijeme zabrane unosa.
Po isteku vremena zabrane unosa, na zaslonu je "CODE", i unos je dopušten.

Broj unošenja pogrešnog koda	Vrijeme zabrane unosa
1	—
2	5 minuta
3	1 sat
4	24 sata

U Standby-u (Na spavanju)

Ton dodirnog osjetila

Podešavanje zvuka provjere rada (piskutavi zvuk) uključeno/isključeno.

Zaslon	Podešavanje
"BEEP ON"	Čuje se pisak.
"BEEP OFF"	Pisak poništen.

U Standby-u (Na spavanju)

Ručno podešavanje sata



- Podešavanje sata može se raditi kada je <Sinhroniziranje sata> (stranica 21) isključeno.

1 Odaberite mod podešavanja sata

Pritisnite [FM] ili [AM] na tipki Control.

Odaberite zaslon "CLK ADJ".

2 Uđite u mod podešavanja sata

Držite pritisnut gumb Control najmanje 2 sekunde.

Prikaz sata bljeska.

3 Podesite sate

Pritisnite [FM] ili [AM] na tipki Control.

Podesite minute

Pritisnite [**◀◀**] ili [**▶▶**] na tipki Control.

4 Izadite iz moda podešavanja sata

Pritisnite gumb Control.

U Standby-u (Na spavanju)

Sinhroniziranje sata

Sinhroniziranje podatka o vremenu RDS postaje i sata ove jedinice.

Zaslon	Podešavanje
"SYNC ON"	Sinhronizira vrijeme.
"SYNC OFF"	Podesite vrijeme ručno.



- Za sinhroniziranje sata potrebno je 3 do 4 minute.

U Standby-u (Na spavanju)

DSI (Disabled System Indicator)

Crveni pokazivač na uređaju će bljeskati nakon uklanjanja prednje ploče, upozorenje o mogućim kradljivcima.

Zaslon	Podešavanje
"DSI ON"	LED bljeska.
"DSI OFF"	LED isključen.

*Funkcija modela KDC-W4531/W4031/KDC-W409
U Standby-u (Na spavanju)*

Osvjetljenje sa mogućnošću izbora

Odabir boje rasvjete tipaka kao zelene ili crvene.

Zaslon	Podešavanje
"KEY RED"	Boja osvijetljenja je crvena.
"KEY GRN"	Boja osvijetljenja je zelena.

Bilten novosti sa podešavanjem vremena

Automatski se uključuje kada počinje bilten novosti čak i ako se ne sluša radio. Također, može se odrediti vremenski interval kada nije dopušteno prekidanje.

Zaslon i podešavanje

"NEWS OFF"
"NEWS 00M"
⋮
"NEWS 90M"

Kada je podešeno "NEWS 00M" — "NEWS 90M" uključena je funkcija News Bulletin Interrupt.

Kada je uključen, na zaslonu je "NEWS".

Kada bilten novosti počinje, na zaslonu je "NEWS" i prebacuje se na bilten novosti.



- Ako odaberete podešavanje "20M" daljnji bilteni novosti neće biti primani tokom 20 minuta nakon prvog primljenog biltena.
- Glasnoća biltena novosti je jednaka onoj podešenoj za <Podaci o stanju na cestama> (stranica 13).
- Ta je funkcija dostupna samo ako željena postaja šalje PTY kod za bilten novosti ili ako pripada <Enhanced Other Network> -Mreži koja šalje PTY kod za bilten novosti.
- Kada je uključena funkcija Prekid za bilten vijesti, prebacuje se na FM postaju.

U modu tjunera

Lokalno pretraživanje

Samo postaje sa dobrim prijemom se pretražuju tokom podešavanja automatskim pretraživanjem.

Zaslon	Podešavanje
"LO.S OFF"	Lokalna funkcija pretraživanja je isključena.
"LO.S ON"	Lokalna funkcija pretraživanja je uključena.

Sustav izbornika

U modu tjunera

Mod podešavanja

Postavlja mod podešavanja.

Mod podešavanja	Zaslon	Postupak
Automatsko traženje	"AUTO 1"	Automatsko traženje stanice.
Traženje predpodešenih stanica	"AUTO 2"	Traženje stanica u predpodešenoj memoriji.
Ručno	"MANUAL"	Normalno ručno upravljanje podešavanjem.

AF (Alternative Frequency)

Kod slabog prijema automatski prelazi na drugu frekvenciju koja emitira isti program na istoj RDS mreži sa boljim prijemom.

Zaslon	Podešavanje
"AF ON"	AF funkcija je uključena.
"AF OFF"	AF funkcija je isključena.

Kada je AF funkcija uključena, uključen je pokazivač "RDS".



- Kada nije dostupna druga postaja sa jačim prijemom istog programa na istoj RDS mreži, možete čuti emitiranje isprekidano. U tom slučaju isključite AF funkciju.

Ograničavanje RDS područja (Funkcija ograničavanja područja)

Možete izabrati želite li ograničiti RDS kanale, primane sa AF funkcijom za određenu mrežu, na određenom području.

Zaslon	Podešavanje
"REG ON"	Funkcija ograničavanja područja je uključena.
"REG OFF"	Funkcija ograničavanja područja je isključena.



- Bez ograničavanja AF funkcije za određenu mrežu, na određenom području možete tražiti postaje s dobrim prijemom u istoj RDS mreži.

Auto TP Seek

Kada je TI funkcija uključena a prijem pri slušanju podataka o stanju na cestama je slab, automatski će se tražiti druga postaja sa podacima o stanju na cestama, boljeg prijema.

Zaslon	Podešavanje
"ATPS ON"	Auto TP Seek funkcija je uključena.
"ATPS OFF"	Auto TP Seek funkcija je isključena.

U FM prijemu

Monauralni prijem

Smetnje se mogu smanjiti ako se stereo emisije primaju kao monauralne.

Zaslon	Podešavanje
"MONO OFF"	Monoauralni prijem je isključen.
"MONO ON"	Monoauralni prijem je uključen.

Funkcija modela KDC-W4531

Podešavanje prikaza pomoćnog ulaza

Za odabir prikaza kad je uključen Auxillary Input (pomoćni ulaz).

1 Odaberite Pomoćni ulaz izvora

Pritisnite [SRC] tipku.

Odaberite zaslon "AUX EXT".

2 Uđite u mod izbornika

Držite pritisnutu [MENU] tipku najmanje 1 sekundu.

Na zaslonu je "MENU".

3 Odaberite mod podešavanja prikaza pomoćnog ulaza

Pritisnite [FM] ili [AM] na tipki Control.

Odaberite zaslon "NAME SET".

4 Uđite u mod podešavanja prikaza pomoćnog ulaza

Držite pritisnut gumb Control najmanje 2 sekunde.

Prikazan je trenutno odabran prikaz pomoćnog ulaza.

5 Odaberite prikaz pomoćnog ulaza

Pritisnite [**◀◀**] ili [**▶▶**] na tipki Control.

Svaki puta kada pritisnete gumb, zaslon se mijenja, kako je dolje prikazano.

- "AUX EXT"
- "TV"
- "DVD"
- "VIDEO"
- "GAME"
- "PORTABLE"

6 Izadite iz moda podešavanja prikaza pomoćnog ulaza

Pritisnite [MENU] tipku.



- Kada se postupak zaustavi na 10 sekundi, registrira se ime i vrijeme i mod podešavanja prikaza pomoćnog ulaza se zatvara.

Pomicanje teksta

Podešavanje pomicanje prikazanog teksta.

Zaslon	Podešavanje
"SCL MANU"	Ne Pomiče se.
"SCL AUTO"	Pomiče kada se prikaz mijenja.



- Dole je prikazan pomican tekst.
 - CD tekst
 - Naziv mape/ Naziv datoteke/ Naslov pjesme/ Ime izvođača/ Naziv albuma
 - MD naslov
 - Radio tekst

U Standby-u (Na spavanju)

Tajmer za prekidanje napajanja

Podešavanje tajmera da automatski isključi napajanje uređaja kada se Standby mod nastavlja. Upotreba tog podešavanja može uštedjeti akumulator u vozilu.

Zaslon	Podešavanje
"OFF -- --"	Tajmer za prekidanje napajanja funkcija je isključena.
"OFF 20M" (Originalno podešavanje)	Isključuje napajanje nakon 20 minuta.
"OFF 40M"	Isključuje napajanje nakon 40 minuta.
"OFF 60M"	Isključuje napajanje nakon 60 minuta.



- To se podešavanje radi poslije podešavanja <Sigurnosni kod> (stranica 20).

Funkcija modela KDC-W4531/W4031/W409 U Standby-u (Na spavanju)

Podešavanje čitanja CD-a

Kada ima poteškoća s reprodukcijom CD-a specijalnog formata, ovo podešavanje omogućava prisilnu reprodukciju CD-a.

Zaslon	Podešavanje
"CD READ1"	Svira CD i MP3/WMA.
"CD READ2"	Prisilno sviranje CD-a.



- Podešavanje "CD READ2" ne može svirati MP3/WMA. Neki se glazbeni CD-i možda neće moći svirati u "CD READ2" modu.

U Standby-u (Na spavanju)

Postavke demonstracijskog moda

Postavlja mod demonstracije.

1 Odaberite mod demonstracije

Pritisnite [FM] ili [AM] na tipki Control.

Odaberite zaslon "DEMO".

2 Postavite mod demonstracije

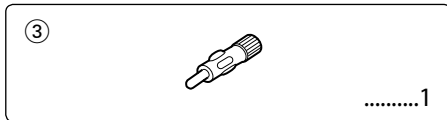
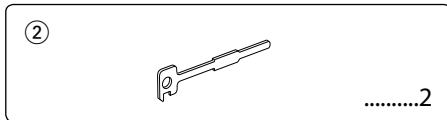
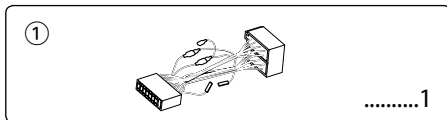
Držite pritisnut gumb Control najmanje 2 sekunde.

Svaki puta kada držite pritisnutu tipku najmanje 2 sekunde, mod demonstracije se mijenja, kako je dolje prikazano.

Zaslon	Podešavanje
"DEMO ON"	Funkcija demonstracijskog moda je uključena.
"DEMO OFF"	Izadite iz demonstracijskog moda (normalni mod).

Pribor/ Postupak instaliranja

Pribor



Postupak instaliranja

1. Kako biste spriječili kratke spojeve, uklonite ključ s paljenja i isključite \ominus terminal baterije.
2. Pravilno priključite ulazne i izlazne kablove za svaki uređaj.
3. Priključite kabel na ožičenje.
4. Uzmite B konektor s ožičenja i priključite ga na konektor zvučnika na vašem vozilu.
5. Uzmite A konektor s ožičenja i priključite ga na konektor za vanj-sko napajanje na vašem vozilu.
6. Priključite konektor ožičenja na uređaj.
7. Instalirajte uređaj u automobil.
8. Ponovno priključite \ominus terminal baterije.
9. Pritisnite tipku za resetiranje.

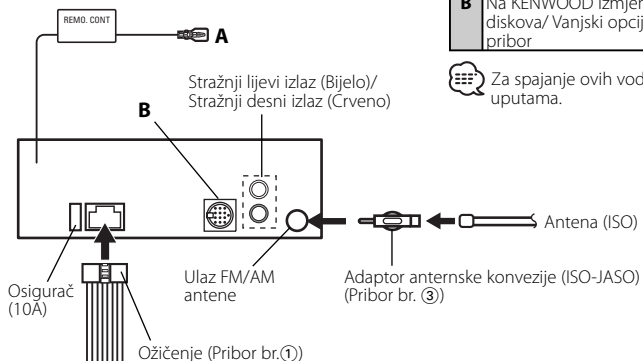


- Ako napajanje nije uključeno (ili ako je uključeno, ali se odmah isključilo), možda je došlo do kratkog spoja na žici mikrofona ili dodiruje šasiju vozila, pa se aktivirala funkcija zaštite. Treba provjeriti žicu zvučnika
- Jako vaš automobil nije pripremljen za ovaj posebni sustav priključenja, savjetujte se s vašim prodavačem KENWOOD opreme.
- Koristite samo adaptere za antensku konverziju (ISO-JASO) kad antena ima ISO priključak.
- Sva priključenja kabla osigurajte ubacivanjem džekova dok se potpuno ne zaključaju.
- Ako paljenje vašeg vozila nema ACC položaj, ili ako je kabel za paljenje povezan s izvorom energije sa stalnim naponom kao što je baterijski kabel, napajanje neće biti povezano s paljenjem motora (tj. neće se uključivati i isključivati zajedno s paljenjem motora). Ako želite povezati napajanje uređaja s paljenjem motora, priključite kabel za paljenje motora na izvor napajanja koji se može uključiti i isključiti korištenjem ključa za paljenje.
- Ako izgori osigurač, prvo provjerite da kabeli nisu uzrokovali kratki spoj, zatim zamijenite stari osigurač s jednim koji ima istu vrijednost.
- Izolirajte nepriključene kablove vinilskom trakom ili drugim sličnim materijalom. Da bi se spriječio kratki spoj, nemojte uklanjati poklopce na krajevima nepriključenih kabla ili terminala.
- Priključite kabele zvučnika pravilno na terminale kojima odgovaraju. Uređaj se može pokvariti ili oštetiti ako dijelite \ominus kablove i/ili ih pričvršćujete za bilo koji metalni dio u automobilu.
- Nakon što je uređaj instaliran, provjerite da li kočiona svjetla, pokazivači, brisači, itd. na automobilu pravilno rade.
- Ako konzola ima poklopac, instalirajte uređaj tako da prednja ploča ne pogodi poklopac dok se zatvara i otvara.
- Postavite uređaj tako da je kut postavljanja 30° ili manje.

Priključivanje kabela na terminale

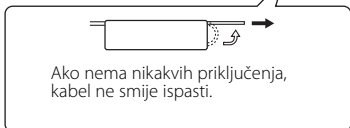
	KDC-W4531	KDC-W4031/W409/3031A/ 3031G
A	Daljinsko upravljanje	Daljinsko upravljanje
B	Na KENWOOD izmjenjivač diskova/ Vanjski opcijski pribor	—

☰ Za spajanje ovih vodova, proučite relevantne priručnike sa uputama.



TEL kabel za prigušivanje (Smeđi)

Priključiti na terminal koji je povezan ili sa zvukom telefona ili za vrijeme razgovora.



☰ Za priključenje navigacijskog sustava KENWOOD, poslužite se navigacijskim priručnikom.

Kontrola napajanja/Motor antena kontrolni kabel (Plavo/Bijelo)

Priključiti na terminal kontrole napajanja kad se koristi pojačalo snage (opcionarno) ili na terminal kontrole antene u vozilu.

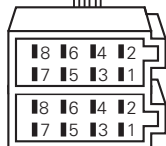
Baterijski kabel (Žuto)

Kabel za paljenje (Crveno)



Igla A-7 (Crveno)

Igla A-4 (Žuto)



A konektor

B konektor

Priključivanje kabela na terminale

Vodič za rad konektora

Pin Numbers for ISO Connectors	Boja kabela	Funkcije
Konektor za vanjsko napajanje		
A-4	Žuta	Baterija
A-5	Plava/Bijela	Kontrola napajanja
A-7	Crveni	Paljenje (ACC)
A-8	Crna	Uzemljenje priključenje
Priključenje zvučnika		
B-1	Purpurna	Stražnji desni (+)
B-2	Purpurna/Crna	Stražnji desni (-)
B-3	Siva	Prednji desni (+)
B-4	Siva/Crna	Prednji desni (-)
B-5	Bijela	Prednji lijevi (+)
B-6	Bijela/Crna	Prednji lijevi (-)
B-7	Zelena	Stražnji lijevi (+)
B-8	Zelena/Crna	Stražnji lijevi (-)

▲UPOZORENJE

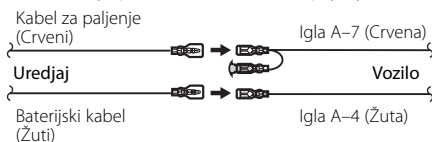
Priključenje na ISO konektor

Uredjenje igli za ISO konektore ovisi o vrsti vozila koju vozite. Pravilna priključenja mogu spriječiti oštećenja uređaja.

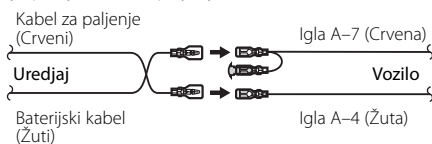
Pravilno priključenje ožičenja opisano je u donjoj točki [1] ili [3], izvršite priključenje kako je prikazano.

Pri postavljanju uređaja u **Volkswagen** vozila, svakako ponovo spojite kablove kao je prikazano pod [2] dole.

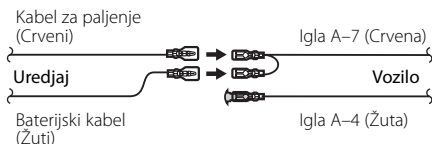
[1] (Pravilno podešavanje) Iglu A-7 (crvena) ISO konektora vozila je povezana s paljenjem, a igla A-4 (žuta) je povezana na stalno napajanje.



[2] Iglu A-7 (crvena) ISO konektora vozila je priključena na stalno napajanje, a igla A-4 (žuta) je priključena na paljenje.



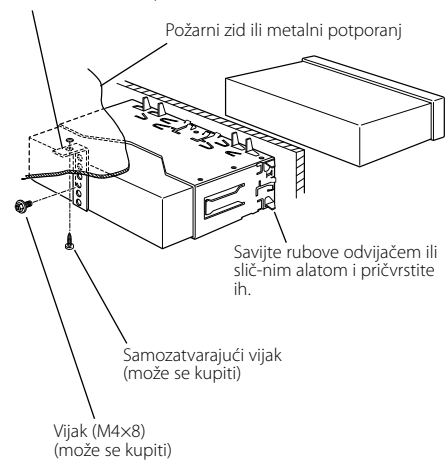
[3] Iglu A-4 (žuta) ISO konektora vozila nije priključena na bilo što, dok je igla A-7 (crvena) priključena na stalno napajanje (ili su obje igle A-7 (crvena) i A-4 (žuta) priključene na stalno napajanje).



- Kad je priključenje izvršeno kao u [3], napajanje uređaja neće biti povezano s ključem za paljenje. Stoga, uvijek isključite napajanje uređaja kad je isključeno paljenje. Kako biste povezali napajanje uređaja s paljenjem, priključite kabel za paljenje (ACC...crveni) na izvor napajanja koji se može uključiti i isključiti ključem za paljenje.

Instaliranje

Traka za podizanje metala (može se kupiti)

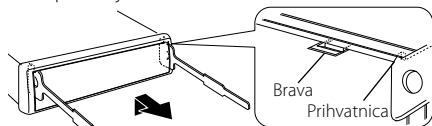


- Uredjaj mora biti sigurno instaliran na svoje mjesto. Ako je uredjaj nestabilan, može liše funkcionirati (npr. može preskakati).

Uklanjanje jedinice

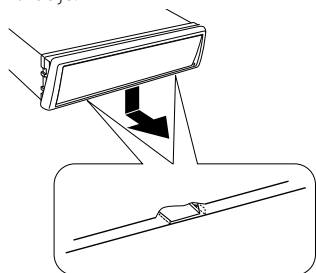
Uklanjanje okvira od grube gume

- 1 Priključite zatike na alat za skidanje i skinite dva zapora na gornjoj razini. Podignite okvir i povucite ga prema naprijed, kako prikazuje slika.



Pribor br. ②
Alat za uklanjanje

- 2 Kad je skinuta gornja razina, skinite dvije niže lokacije.

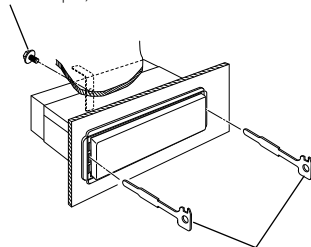


- Okvir se na isti način može skinuti s donje strane.

Uklanjanje jedinice

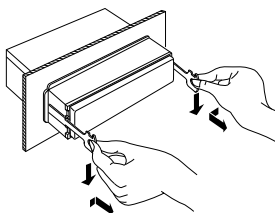
- 1 Pogledajte odjeljak <Uklanjanje okvira od grube gume> (stranica 28) i zatim uklonite okvir od grube gume.
- 2 Uklonite vijak (M4x8) na stražnjoj ploči.
- 3 Ubacite dva alata za uklanjanje duboko u utore na obje strane, kako je prikazano na slici.

Vijak (M4x8)
(može se kupiti)



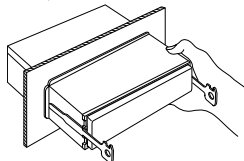
Pribor br. ②
Alat za uklanjanje

- 4 Spustite alat za uklanjanje prema dnu i povucite uređaj dopola uz pritisak pream unutra.



- Budite pažljivi kako bi izbjegli ozljedu od igala prihvatnice na alatu za uklanjanje.

- 5 Povucite uređaj do kraja rukama, pažljivo da ga ne ispustite.



Vodič za uklanjanje kvarova

Ono što se može činiti kvar na vašem uređaju, mož e biti samo rezultat lošeg rukovanja ili nepravilnog priključenja. Prije nego što pozovete servis, prvo provjerite slijedeću tablicu zbog mogućih problema.

Općenito

? Ne uključuje se napajanje.

- ✓ Pregorio je osigurač.
 - ☞ Nakon provjere kratkih spojeva u kablovima, zamijenite osigurač drugim iste vrijednosti.
- ✓ Žica zvučnika je u kratkom spoju ili dodiruje šasiju vozila, a tada se aktivira funkcija zaštite.
 - ☞ Spojite ili izolirajte kabel zvučnika pravilno i pritisnite tipku za ponovno pokretanje (reset).

? Ne možete prebaciti na neki izlaz.

- ✓ Nije umetnut medij.
 - ☞ Podesite vrstu medija koju želite slušati. Ako nema medija u ovom uređaju, ne možete prebaciti na pojedini izlaz.
- ✓ Izmjenjivač diskova nije priključen.
 - ☞ Priključite Izmjenjivač diskova. Ako Izmjenjivač diskova nije priključen na njegov ulazni termina, ne možete prebaciti na vanjski disk.

? Memorija je izbrisana kad je paljenje isključeno.

- ✓ Kabel za paljenje i baterijski kabel su nepravilno priključeni.
 - ☞ Priključite kabel pravilno, prema poglavlju <Priključ ivanje kabela na terminale>.

? Ne radi TEL Mute funkcija.

- ✓ TEL Mute kabel nije dobro priključen.
 - ☞ Priključite kabel pravilno, prema poglavlju <Priključ ivanje kabela na terminale>.

? Uključuje se funkcija TEL Mute iako TEL Mute kabel nije priključen.

- ✓ TEL Mute kabel dodiruje metalni dio u automobilu.
 - ☞ Povucite TEL Mute kabel dalje od metalnog dijela u automobilu.

? Čak i kada je glasnoća uključena, nema kompenzacije visokog tona.

- ✓ Odabran je tjuner kao izvor.
 - ☞ Visoki ton se ne kompenzira kada je tjuner izvor.

? Nema zvuka ili je slaba glasnoća.

- ✓ Podešavanja prigušenja ili balansa su potpuno na jednoj strani.
 - ☞ Podesite prigušenje i balans u sredinu.
- ✓ Ulazni/izlazni kablovi ili ožičenje su nepravilno priključeni.
 - ☞ Ponovno priključite ulazne/izlazne kablove i/ili ožič enje na pravilan način. Vidi odjeljak o <Priključivanje kabela na terminale>.
- ✓ Vrijednosti ofset jačine su niske.
 - ☞ Pojačajte izjednačenje glasnoće, prema <Audio kontrola> (stranica 8).

? Loša je kakvoća zvuka.

- ✓ Kabel zvučnika je možda uboden vijkom u automobilu.
 - ☞ Provjerite ožičenje zvučnika.
- ✓ Zvučnici nisu pravilno ožičeni.
 - ☞ Ponovno priključite kabele zvučnika tako da je svaki vanjski terminal povezan s drugim zvučnikom.

? Ton dodirnog osjetila ne daje zvuk.

- ✓ Upotrebljava se priključak predizlaza.
 - ☞ Ton dodirnog osjetila ne može izlaziti iz predizlaznog priključka.

? Iako je Sinhronizacija sata uključena, sat se ne mož e podešavati.

- ✓ Primljena RDS stanica ne šalje podatke o vremenu.
 - ☞ Primitite drugu RDS stanicu.

Radio izlaz

? Radio prijem je loš.

- ✓ Antena na vozilu nije produžena.
 - ☞ Povucite antenu do kraja.
- ✓ Kontrolni kabel antene nije priključen.
 - ☞ Priključite kabel pravilno, prema poglavlju <Priključ ivanje kabela na terminale>.

Disk kao izvor

? "AUX EXT" je prikazan bez pristupa vanjskom modu kontrole diska.

- ✓ Spojen je nepodržani izmjenjivač diskova.
 - ☞ Upotrijebite mjenjače diskova spomenut u <O CD playerima/mjenjačima za priključivanje na ovaj uređaj> (stranica 3) u sekciji <Sigurnosna upozorenja>.

? Odredjeni disk ne radi, ali umjesto njega radi drugi.

- ✓ Odredjeni disk je jako prljav.
 - ☞ Očistite CD.
- ✓ Disk je ubačen na drugo mjesto od onog specifi ciranog.
 - ☞ Izbacite disk magazin i provjerite broj za odredjeni disk.
- ✓ Disk je jako izgreban.
 - ☞ Ubacite drugi disk.

? CD se izbacuje čim se ubaci.

- ✓ CD je jako prljav.
 - ☞ Očistite CD, pogledavši u poglavlje Čišćenje CD-a sekcije <O CD-ima> (stranica 5).

? Ne mogu izvaditi disk.

- ✓ Uzrok tome je što je prošlo više od 10 minuta od kako je kontakt vozila bio isključen (OFF).
 - ☞ Disk se može izvaditi samo unutar 10 minuta od isključivanja kontakta vpzila. Ako je prošlo više od 10 minuta, ponovno uključite kontakt (ON) i pritisnite tipku Eject.

? Disk se ne umeće.

- ✓ Već je jedan disk umetnut.
 - ☞ Pritisnite tipku [▲] i izvadite disk.

? Ne može se provesti Izravno pretraživanje.

- ✓ Uključena je druga funkcija.
 - ☞ Isključite sviranje nesustavnim redom ili druge funkcije.

? Nije moguće Traženje pjesme.

- ✓ Za prvu ili posljednju pjesmu diska/mape.
 - ☞ Kod svakog diska/mape, Traženje pjesme nije moguće u povratnom smjeru do prve pjesme ili prema naprijed do zadnje pjesme.

MP3/WMA kao izvor

? Nije moguće sviranje MP3/WMA.

- ✓ Medij je ogreben ili prljav.
 - ☞ Očistite medij, pogledavši u poglavlje Čišćenje CD-a sekcije <O CD-ima> (stranica 5).

? Kod sviranja MP3/WMA zvuk preskače.

- ✓ Medij je ogreben ili prljav.
 - ☞ Očistite medij, pogledavši u poglavlje Čišćenje CD-a sekcije <O CD-ima> (stranica 5).
- ✓ Zapis je u lošem stanju.
 - ☞ Ponovite snimanje ili upotrijebite drugi medij.

? Trajanje MP3/WMA pjesme nije točno prikazano.

- ✓ ---
 - ☞ Neki puta nije točno prikazano prema MP3/WMA uvjetima snimanja.

U sljedećim slučajevima, obratite se najbližem servisnom centru:

Iako je Izmjenjivač diskova spojen, izlaz mjenjača a diskova nije uključen, sa "AUX EXT" prikazanom na zaslonu u modu mjenjača.

Donje poruke prikazuju stanje Vašeg sustava.

EJECT:	Nije napunjen spremnik diskova u mjenjaču. Spremnik diskova nije potpuno napunjen. ↪ Napunite spremnik diskova pravilno. Nema CD-a u uređaju. ↪ Ubacite CD.
NO DISC:	Nije ubačen disk u spremnik diskova. ↪ Ubacite disk u spremnik diskova.
TOC ERR:	Nije ubačen disk u spremnik diskova. ↪ Ubacite disk u spremnik diskova. CD je jako prljav. CD je okrenut naopako. CD je jako izgreban. ↪ Počistite CD i pravilno ga napunite.
E-05:	CD je okrenut naopako. ↪ Učitajte CD pravilno.
BLANK:	Ništa se nije snimilo na MD.
NO TRACK:	Nije snimljeno ništa na MD, iako ima naslov.
E-15:	Upotrijebljen je medij koji nema snimljene podatke koje ovaj uređaj može svirati. ↪ Upotrijebite medij sa snimljenim podacima za sviranje na ovom uređaju.
NO PANEL:	Prednja ploča pomoćne jedinice koja je povezana s ovim uređajem je sklonjena. ↪ Vratite je na mjesto.
E-99:	Nešto nije u redu sa spremnikom diskova. Ili uređaj ne radi iz nekog razloga. ↪ Provjerite spremnik diskova. zatim, pritisnite tipku za resetiranje na uređaju. Ako šifra "E-99" ne nestane, posavjetujte se s najbližim servisnim centrom.
HOLD:	Zaštitni krug u uređaju se aktivira kad temperatura unutar automatskog mjenjača diskova prelazi 60°C (140°F), čime se zaustavlja svaki rad. ↪ Ohladite uređaj otvaranjem prozora ili uključivanjem klima uređaja. Kad temperatura padne ispod 60°C (140°F), disk će ponovno početi raditi.

LOAD:	Diskovi se mijenjaju u Izmjenjivaču diskova.
READING:	Uređaj čita podatke na disku.
IN (Bljeska):	Dio CD uređaja ne radi pravilno. ↪ Ponovo umetnite CD. Ako se CD ne može izbaciti ili ako zaslon nastavi bljeskati čak i kada je CD pravilno umetnut, molimo isključite napajanje i obratite se najbližem servisnom centru.
NA FILE:	MP3/WMA je odsviran s formatom koji ova jedinica ne može podržati. ↪ ----
COPY PRO:	Odsvirana datoteka je zaštićena od kopiranja. ↪ ----

Tehnički podaci

Tehnički podaci su podložni promjenama bez najave.

FM prijemnik

Raspon frekvencija (50 kHz prostora)
: 87,5 MHz – 108,0 MHz
Korisna osjetljivost (S/N = 26dB)
: 0,7 μ V /75 Ω
Osjetljivost na stišavanje (S/N = 46dB)
: 1,6 μ V /75 Ω
Frekvencijski odgovor (\pm 3,0 dB)
: 30 Hz – 15 kHz
Omjer signala i buke (MONO)
: 65 dB
Selektivnost (DIN) (\pm 400 kHz)
: \geq 80 dB
Stereo odvajanje (1 kHz)
: 35 dB

MW prijemnik

Raspon frekvencija (9 kHz prostora)
: 531 kHz – 1611 kHz
Korisna osjetljivost (S/N = 20dB)
: 25 μ V

LW prijemnik

Raspon frekvencija
: 153 kHz – 281 kHz
Korisna osjetljivost (S/N = 20dB)
: 45 μ V

CD uredjaj

Laserska dioda
: GaAlAs
Digitalni fi lter (D/A)
: 8 puta presampiran
D/A Pretvarač
: 1 bit
Brzina vretena
: 500 – 200 rpm (CLV)
Kolebanje tona (Wow & Flutter)
: Ispod mjerljivih granica
Frekvencijski odgovor (\pm 1 dB)
: 10 Hz – 20 kHz
Ukupna harmonička distorzija (1 kHz)
: 0,01 %
Omjer signala i buke (1 kHz)
KDC-W4531/W4031/W409: 105 dB
KDC-3031A/3031G: 93 dB
Dinamički raspon
: 93 dB
Odvajanje kanala
: 85 dB

MP3 dekodiranje
KDC-W4531/W4031/W409
: Usklađeno s MPEG-1/2 Audio Layer-3
WMA dekodiranje
KDC-W4531/W4031/W409
: Usklađeno s Windows Media Audio

Audio

Maksimalna izlazna snaga
KDC-W4531/W4031/W409: 50 W x 4
KDC-3031A/3031G: 45 W x 4
Kimenó teljesítmény (DIN 45324, +B=14,4V)
KDC-W4531/W4031/W409: 30 W x 4
KDC-3031A/3031G: 28 W x 4
Rad tona
Duboki tonovi : 100 Hz \pm 10 dB
Srednji tonovi : 1 kHz \pm 10 dB
Visoki tonovi : 10 kHz \pm 10 dB
Predizlazna razina / opterećenje (tijekom reprodukcije diska)
: 2000 mV/10 k Ω
Predizlazna impedancija (tijekom reprodukcije diska)
: \leq 600 Ω

Općenito

Radni napon (11 – 16V dozvoljeno)
: 14,4 V
Trenutna potrošnja
: 10 A
Mjere za instaliranje (š x v x d)
: 182 x 53 x 155 mm
Širina
: 1,4 kg