

KENWOOD

KAC-X541 KAC-PS541

4/3/2 声道放大器

使用说明书

KENWOOD CORPORATION

安全注意事项

▲ 警告

为了防止受伤和火灾，请遵守下列注意事项。

- 当延长蓄电池导线和接地导线时，请使用车辆用导线或 8mm^2 (AWG8) 以上的导线，以防止导线劣化和被覆面的损伤。
- 为了防止短路等事故，请勿将金属物品（硬币，工具等）掉落在装置中。
- 万一装置冒烟或有异味时，请立即关闭电源，并与 KENWOOD 经销商洽谈。
- 在使用中尽量不要接触装置表面。因为装置在使用中表面发热会烫伤人体。

▲ 注意

为了防止装置发生故障，请遵守下列注意事项，正确操作和使用。

- 请以负接地线的 12V 直流电源向本装置供电。
- 请勿打开顶部和底部的盖子。
- 请勿将本装置安装在曝露于直射阳光，高温或高湿，水可能飞溅的或有灰尘的地方。
- 更换保险丝时，请更换规定容量相同的保险丝，如使用不同容量的保险丝，可能会造成装置的故障。
- 更换保险丝时，为了防止短路事故，请先拔下来电源线束再进行更换。

有关可以控制的中心装置

本机可以接受 2004 年以后投放市场的由 KENWOOD 公司制造、兼容 LX Bus 的中心装置的控制。中心装置的使用说明书中记述了 (LX) 放大器控制的操作说明。

注

- LX AMP 和传感器装置不能同时连接。每次只能连接其中之一。

注

- 安装有困难时，请与 KENWOOD 经销商洽谈。
- 如果仍不能恢复正常时，请与 KENWOOD 经销商洽谈。

装置的保养

如果外表脏污时，请关闭电源，使用干燥的硅布或柔软的布匹擦拭。

▲ 注意

请勿使用硬布或涂料稀释剂，酒精等挥发性溶剂，以免损坏外表面或将所附指示字符擦掉。

防止蓄电池全部放电

当本机在 ACC ON 位置使用而不开动发动机时，将消耗蓄电池的电量。请在启动了发动机之后使用。

保护功能

本机具备保护功能，可以防止本机和扬声器发生各种故障。保护功能启动时，指示灯显示这种状态。

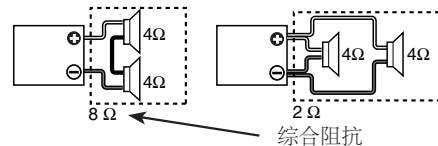
显示	显示资讯
“E-01”	本机内部过热时。
“E-02”	本机发生故障，直流电压从扬声器输出时。 注 切断电源，解除保护。如“E-02”显示仍不消失时，请与附近的服务中心洽谈。
“E-03”	扬声器连接线短路。 扬声器输出与汽车地线接触。
“VOLT” 显示闪烁	当电压超过工作范围时。

接线

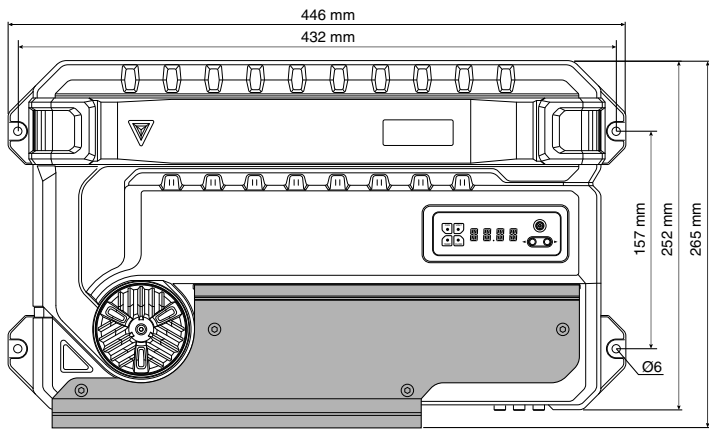
- 请将本机的蓄电池连接线直接与蓄电池连接。如果与汽车的配线束连接，将产生烧毁保险丝等故障。
- 如果发动机运转时从扬声器中发出噪音，可以在蓄电池的每根连线上加一个线路噪音滤波器（选购件）。
- 使用保护套，以防缆线直接接触铁板的边缘。
- 将接地线连接到车架的金属部位，车架起到车辆电气接地的作用，将电流传递到蓄电池的负极 (-)。如果接地线没有连接就不要打开电源开关。
- 务必在蓄电池附近的电源连接线上设置保险丝。保险丝的规格应该与本机的保险丝容量相同或者略大。
- 对于电源连接线和接地线，请使用电流容量大于本机保险丝容量的汽车用（防火）电源连接线。（请使用截面积为 8mm^2 (AWG8) 或者以上的电源连接线。）
- 当使用多个功率放大器时，电源导线的电流容量及保险丝的容量要大于各个放大器的使用电流之和的最大值。

扬声器选择

- 准备连接的扬声器的额定功率要大于放大器的最大输出功率。如果扬声器的额定功率小于放大器的最大输出功率则会导致扬声器冒烟以至损坏。
- 所连接的扬声器的阻抗必须为 2 欧姆或更高（立体声连接时）；或者 4 欧姆或更高（桥路连接）。当多个扬声器被连接时，则必须计算扬声器的综合阻抗，再将妥当的扬声器与放大器相连接。



安装



附件

零件名称	外观	项目数量
自攻螺钉 (直径 5 × 18 mm)		4
内六角螺钉 (M4 × 8 mm)		4
盖板		1
绝缘套 (电源端子)		1
六角扳手		1

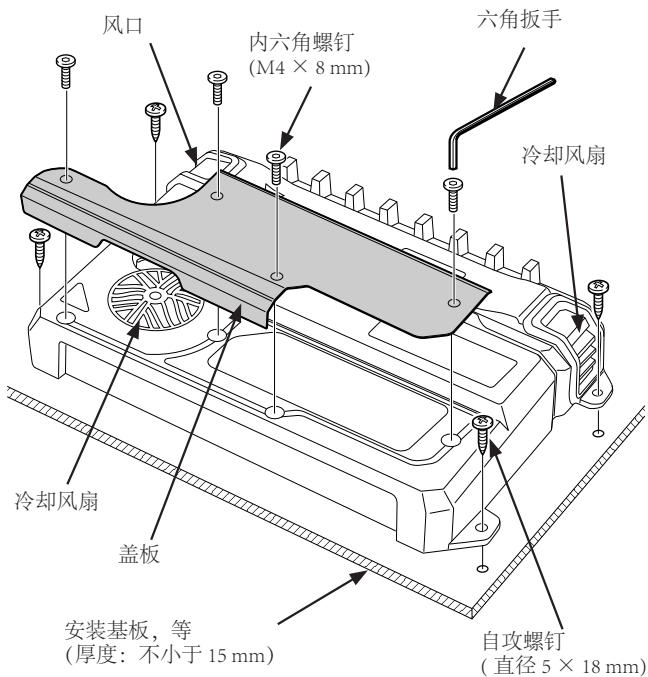
安装步骤

根据使用场合的不同，可能有多种不同的连接及设定方式请务必仔细阅读使用说明书，选择适当的连接和设定。

1. 拔取点火钥匙，拆掉蓄电池负极 (-) 端子，以防短路。
2. 根据使用目的，设置本机到妥当位置。
3. 连接本机的输入和输出缆线。
4. 连接扬声器缆线。
5. 连接电源线，电源控制缆线及地线，不可违反此顺序。
6. 向本机安装装配部件。
7. 安装本机。
8. 安装盖板。
9. 连接蓄电池的负极 (-)。

▲ 注意

- 不得在下列位置安装；
(不稳定的位置，妨碍驾驶车辆的位置，潮湿的位置，灰尘较多的位置，受热的位置，阳光直射的位置，热气接触的位置)
- 不可将本装置安装在绒毯底下，否则，蓄热会导致本装置损坏。
- 将本装置安装在热量容易发散的地点。一旦安装完毕，不可在其上放置其它物品。
- 机器使用过程中，机体表面会发热升温。所以其安装地点应该是人体、树脂及其它热敏感物质不易触及的地方。
- 本装置配备冷却风扇以降低内部温度。请不要安装在遮挡冷却风扇和风口的的位置。堵塞通风孔的后果是内部温度升高，引起系统故障。
- 在车座，行李箱底部或车子其它部位打洞时，应确认其背面没有会受到损坏的物件，诸如油箱、刹车用配管或线路管套等，千万不可擦伤或损坏这些物品。
- 不可安装在驾驶室仪表板，尾部底板或保险气囊等部件之上。
- 将本机安装在车内时，应确保固定牢靠，且不会对驾车造成妨碍。如果因为冲击造成本机脱落且撞及人体或保险部件，就会导致伤害或事故。
- 在本装置安装之后，应该确认电气设备，比如刹车灯、转向信号灯以及雨刷等操作正常。



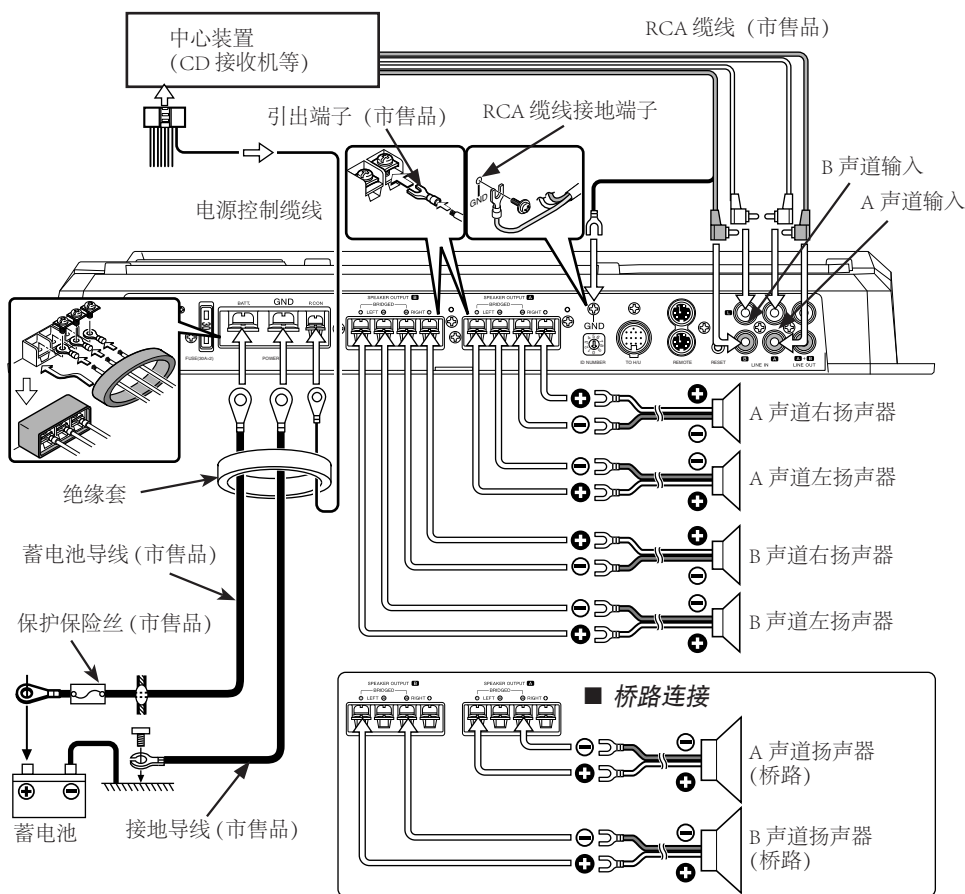
连接

▲警告

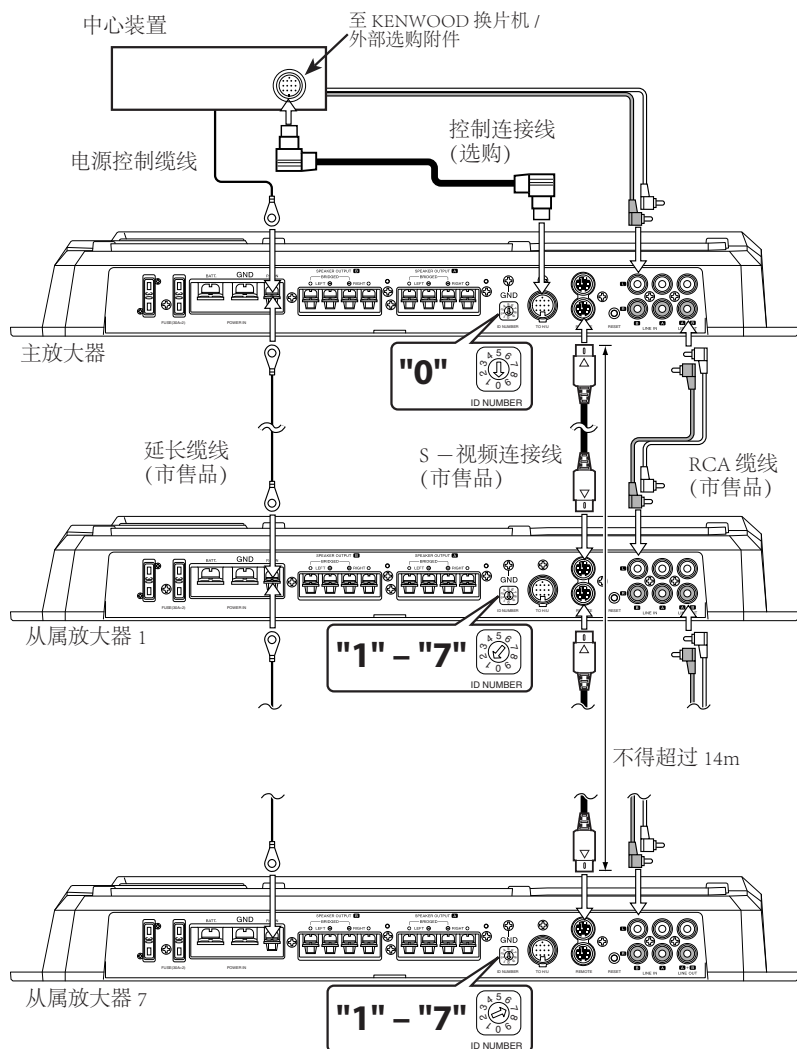
为了防止短路所引起的火灾，在蓄电池的正极附近连接保险丝或断路器。

▲注意

- 如果声音输出不正常，应立即切断电源并检查连接是否正确。
- 在变更开关的设定时，必须首先切断电源。
- 当保险丝熔断后，要检查缆线是否有短路，并更换上相同规格的保险丝。
- 检查是否有尚未连接的缆线或与车体相接触的端头。未连接缆线及其端部的保护帽不可拆掉，以防短路。
- 扬声器的缆线要分别连接到各自的端子。共用扬声器的负极缆线或将扬声器端子接地到汽车的金属部分，都会导致本机停止工作。
- 安装之后，请检查汽车的刹车灯、方向指示灯、雨刷等是否正常动作。



■ LX - 总线的连接方法



请将主放大器的识别编码设定为 "0"。

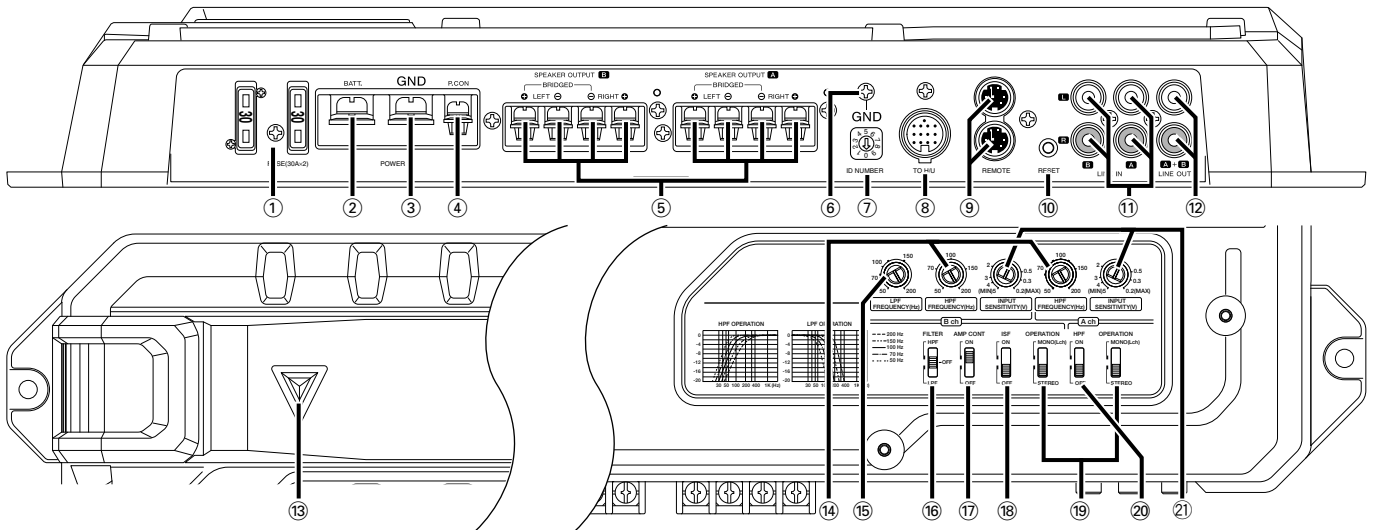
最多可连接 7 台从属放大器。在 "1" 至 "7" 中设定识别编码，不得重复设置。

▲注意

- 不得将中心装置连接两台主放大器，否则与中心装置连接的所有装置都无法操作。
- LX AMP 和传感器装置不能同时连接。每次只能连接其中之一。

注

- 可连接的 S- 视频导线的最大长度为 14m。超过 14m 后将无法使用中心装置进行操作。
- 如果重复设定识别编码，当使用中心装置操作重复的识别编码时，将导致发生误动作。
- 如果将识别编码设定为 "8" 或 "9"，中心装置将无法识别从属放大器。



本机为机体内装载了2台立体声的4声道放大器。其2台放大器之一台称为A，另一台则称为B。如下所记，可以对应开关切换操作及各种功能组合系统。

- ① 保险丝 (30 A × 2)
- ② 电池端子
- ③ 接地端子
- ④ P.CON (电源控制) 端子
控制本机的接通/关闭。

注

控制本机电源。应务必与全部系统连接。

- ⑤ 扬声器输出端子 (A.ch/B.ch)

- 立体声连接端子：
当您希望本机作为立体声放大器时，必须使用立体声连接端子。所连接的扬声器的阻抗必须为2欧姆或更高。当多个扬声器被连接时，必须保证每声道的综合阻抗大于或等于2欧姆。
- 桥路连接端子：
当您希望本机为大功率单声道放大器使用时，可以进行桥路连接。(连接LEFT声道(+)、RIGHT声道(-)及SPEAKER OUTPUT端子)所连接的扬声器的阻抗必须为4欧姆或更高。当多个扬声器被连接时，必须保证每声道的综合阻抗大于或等于4欧姆。

▲注意

扬声器的额定输入功率要大于放大器的最大输出功率。否则，将造成损坏。

- ⑥ RCA 缆线接地接头
当使用具有接地引线的RCA缆线时，将接地引线连接到此端子。

- ⑦ 识别编码的切换
设定使用中心装置进行控制时的放大器识别编码 (ID) 作为主放大器时，设定为"0"。
作为从属放大器时，在"1"至"7"中设定不重复的编号。

注

识别编号切换后，请切断中心装置的电源，然后再次接通。

- ⑧ TO H/U 终端
设定为主放大器时，与中心装置连接。

- ⑨ 遥控终端
与从属放大器连接。

- ⑩ 复位按钮
对本机的微处理器复位。

注

使用音响控制设定的数值不会被初始化。

- ⑪ LINE IN (线输入) 端子 (A.ch/B.ch)

- ⑫ LINE OUT (线输出) 端子
此端子为合成输出分别从放大器A和B输入的信号。它们总是输出立体声信号而不管"OPERATION" (操作) 开关的设定如何。

- ⑬ 电源指示灯

电源接通后，电源指示灯点亮。
在接通电源后的数秒钟期间和保护功能动作时闪烁。

- ⑭ HPF FREQUENCY (高通滤波频率) 控制 (A.ch/B.ch)

A: 当把"HPF"开关切换为"ON"时，可以调整遮断频率。
B: 当把"FILTER"开关切换为"HPF"时，可以调整遮断频率。

- ⑮ LPF FREQUENCY (低通滤波频率) 控制 (B.ch)

当把"FILTER"开关切换为"LPF"时，可以调整遮断频率。

- ⑯ FILTER (滤波器) 开关 (B.ch)

本开关可以对扬声器的输出进行高通滤波器的或低通滤波器的滤波处理。

- HPF (高通滤波器) 位置
滤波器将输出高于"HPF FREQUENCY"控制设定值的波段。
- OFF (关闭) 位置
滤波器将不进行任何滤波处理，输出整个波段。
- LPF (低通滤波器) 位置
滤波器将输出低于"LPF FREQUENCY"控制设定值的波段。
扬声器的输出将自动切换单声道 (L+R)。

- ⑰ AMP CONT (放大器控制) 切换 (B.ch)

不使用放大器控制调整声音时，可以将该电路旁路。

- ON (接通) 位置：
使用放大器控制调整B放大器的音响。
- OFF (关闭) 位置：
旁路放大器控制电路。

注

即使在OFF状态，也可以操作放大器控制。

- ⑱ ISF (次音频滤波器) 开关 (B.ch)

当本开关打开(ON)时，比人耳能听到的频率低的部分就被过滤掉，因而，可以提高可听部分的音响效果。

- ⑲ OPERATION (操作) 开关 (A.ch/B.ch)

根据本开关的设定，可以选择输入到放大器A和B中的信号的放大方法。

- STEREO (立体声) 位置
放大器可以作为立体声放大器使用。
- MONO (Lch) (单声道 - 左声道) 位置
只放大从左声道输入的信号。切换到此位置可以进行桥路连接，作为大功率单声道放大器使用 (输入的右声道信号不输出)。

- ⑳ HPF (高通滤波器) 开关 (A.ch)

本开关将高通滤波器用于扬声器输出。

- ON (接通) 位置
滤波器将输出高于"HPF FREQUENCY"控制设定值的波段。
- OFF (关闭) 位置
滤波器将不进行任何过滤处理，输出整个波段。

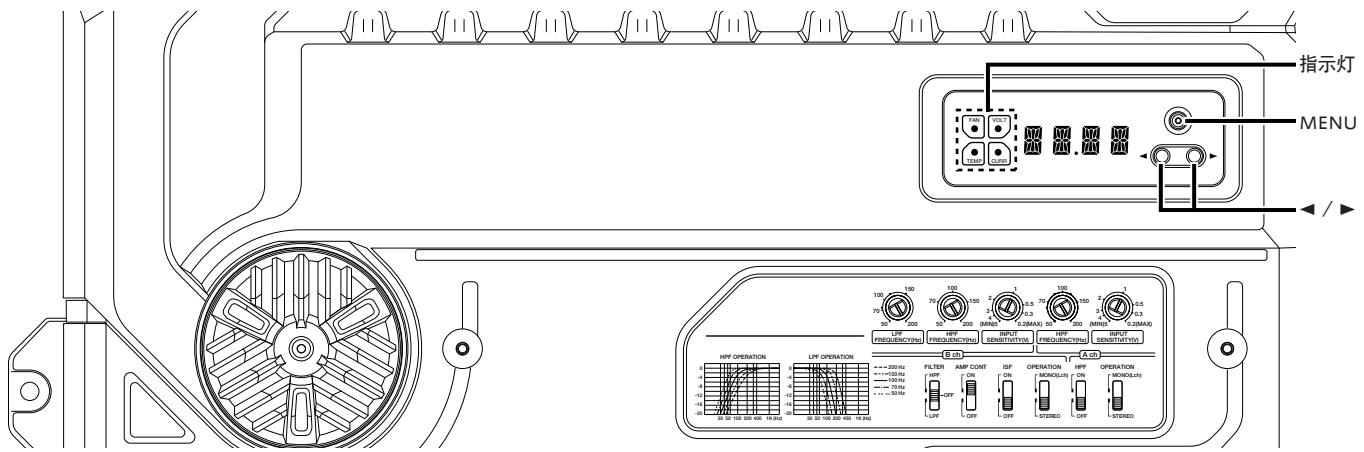
- ㉑ INPUT SENSITIVITY (输入灵敏度) 控制 (A.ch/B.ch)

根据与本放大器连接的中心装置的前置输入水平调节本控制钮。

注

关于中心装置的前置输出电平，请参考其使用说明书。

放大器控制系统



显示模式

可设定显示以下项目。

1 进入选单模式

按下 [MENU] (选单) 按钮。
显示 "VOLT"/"CURR"/"TEMP"/"FAN"。

2 选择显示项目

按下 [◀] 或 [▶] 按钮。
显示项目按照以下切换。

显示	显示资讯
"VOLT"	表示电源电压 (V)
"CURR"	表示消耗电流 (A)
"TEMP"	表示内部温度 (°F/°C)
"FAN"	分 "FAST" (快速)、"SLOW" (慢速)、和 "OFF" (切断) 3 阶段显示冷却风扇的转速。

3 退出选单模式

按下 [MENU] (选单) 按钮 1 秒钟以上。

注

当内部温度低于 -22°F/-30°C 时, 显示 "-22F"/"-30C"。

单机放大器控制

操作本机的放大器控制, 调整放大器 B 的音响

1 进入选单模式

按下 [MENU] (选单) 按钮。

2 选择选单项目

按下 [MENU] (选单) 按钮。
设定项目大约显示 1 秒钟, 然后设定值的显示切换。

3 调整选单项目

按下 [◀] 或 [▶] 按钮。
设定项目和设定值按照以下切换。

显示	范围	显示信息
"VOLT" / "CURR" / "TEMP" / "FAN"		有关操作方法, 请参照 "显示模式"
"BASS"	60/80/100/200 (Hz)	低音中心频率
"BA G"	B-15 — B+15 (dB)	低音电平
"BA Q"	Q1.00/Q1.25/Q1.50/Q2.00	低音 Q 值
"EXT"	ON/OFF	当低音扩展切换至 ON 时, 低音频率响应扩展 20%
"TREB"	10/12/15/17 (kHz)	高音中心频率
"TR G"	T-15 — T+15 (dB)	高音电平
"VOL"	-20 — 0 (dB)	音量偏置
"TEMP"	FAHR (华氏) / CELS (摄氏)	设定在显示模式中显示的 温度单位
"DEFA"		有关操作方法, 请参照 "初始值"
"AMP"	0 — 7	显示设定的识别编码

4 退出选单模式

按下 [MENU] (选单) 按钮 1 秒钟以上。

注

在显示识别编号 ("AMP") 时按下 [▶] 按钮 3 秒钟以上, 显示 "MEMO" (记忆), 可以登录在放大器控制中设定的数值。呼出放大器控制的数值时, 在显示识别编号 ("AMP") 时按下 [◀] 按钮 3 秒钟以上, 显示 "LOAD" (呼出), 可以呼出数值。

初始值

将设定的数值恢复到初始数值。

1 进入选单模式

按下 [MENU] (选单) 按钮。

2 选择初始值模式

按下 [MENU] (选单) 按钮。
选择 "DEFA" (初始值) 显示。

3 进行初始化

按下 [▶] 按钮 2 秒钟以上。
显示 "---", 进行初始化。

4 退出选单模式

按下 [MENU] (选单) 按钮 1 秒钟以上。

注

无法预置音量偏置值。

演示的显示

反复显示 "VOLT"/"CURR"/"TEMP"/"FAN" 的显示内容。

按下 [MENU] (选单) 按钮 2 秒钟以上。
在演示模式状态时, 指示灯闪烁。

取消演示模式

按下任何按钮。

使用中心装置控制放大器

使用中心装置操作本机的放大器控制，调整放大器 B 的音响。

1 进入放大器控制模式

参照中心装置使用说明书的 <AMP 控制> 部分，进入放大器控制模式。

注

有关选择设定项目和设定值的操作按钮，请参照中心装置使用说明书的说明内容进行操作。

2 选择操作的放大器编号

使用中心装置进行设定项目的操作。

选择 "AMP NO"/"AMP CONTROL NO" 显示。

注

当中心装置为待机模式状态时，显示 "AMP OFF"，无法进行操作。

3 设定操作的放大器的识别编号

使用中心装置进行设定值的操作。

可以选择在 "0" 至 "7" 中连接的放大器识别编号。

4 选择放大器控制项目进行调整

使用中心装置进行设定项目的操作。

5 调整放大器控制项目

使用中心装置进行设定值的操作。

设定项目和设定值按照以下切换。

显示	范围	显示信息
"VOLT" / "CURR" / "TEMP" / "FAN"		表示放大器的状态
"VOLT"		表示电源电压 (V)
"CURR"		表示消耗电流 (A)
"TEMP"		表示内部温度 (°F/°C)
"FAN"		分 "FAST" (快速)、 "SLOW" (慢速)、和 "OFF" (切断) 3 阶段 显示冷却风扇的转速
"BAS F" / "BASS FREQ"	60/80/100/200 (Hz)	低音中心频率
"BAS G" / "BASS GAIN"	-15 — +15 (dB)	低音电平
"Q FA" / "Q FACTOR"	Q1.00/Q1.25/Q1.50/Q2.00	低音 Q 值
"EXT" / "BASS EXT"	ON/OFF	当低音扩展切换至 ON 时，低音频率响应扩展 20%
"TRE F" / "TREB FREQ"	10/12/15/17 (kHz)	高音中心频率
"TRE G" / "TREB GAIN"	-15 — +15 (dB)	高音电平
"VOL" / "VOL OFFSET"	-20 — 0 (dB)	音量偏置
"AMP NO" / "AMP CONTROL NO"	0 — 7	选择设定的放大器的识别 号码

6 退出放大器控制模式

退出中心装置控制模式。

注

调整中心装置的均衡器以及 DSP 功能的低音和高音时，如果使用放大器控制放大相同的频率，有时可能产生过度输入，出现音响失真。

在中心装置显示的信息

在选择使用放大器控制时，在中心装置显示放大器的错误状态。

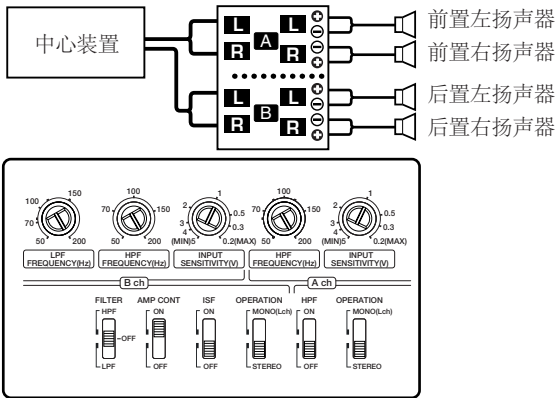
显示	显示信息
"AMP × E-01" / "AMP × CONDE-01"	本机内部过热时。
"AMP × E-02" / "AMP × CONDE-02"	本机发生故障，直流电压从扬声器输出时。 注 关闭电源，解除保护。如果错误显示仍然 没有消失，请与 KENWOOD 经销商洽询。
"AMP × E-03" / "AMP × CONDE-03"	扬声器连接线短路。 扬声器输出与汽车地线接触。
"AMP OFF"	放大器在待机模式状态中。

注

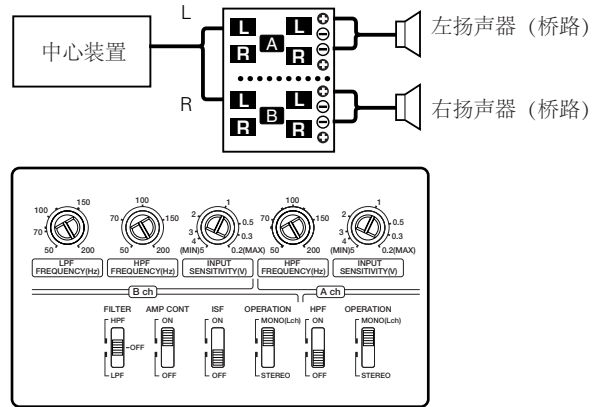
显示中的 "×" 表示放大器的识别编码。

系统配置实例

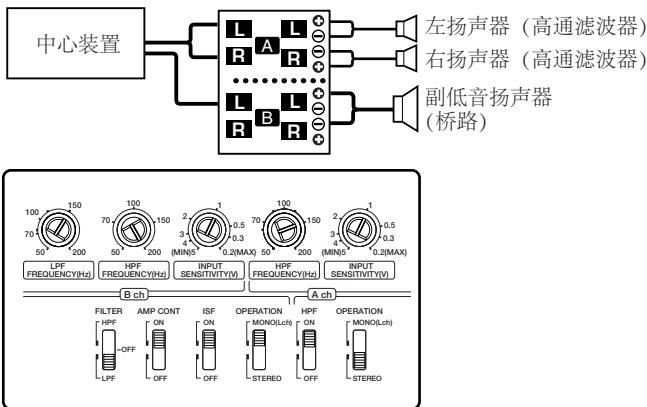
■ 4 声道系统



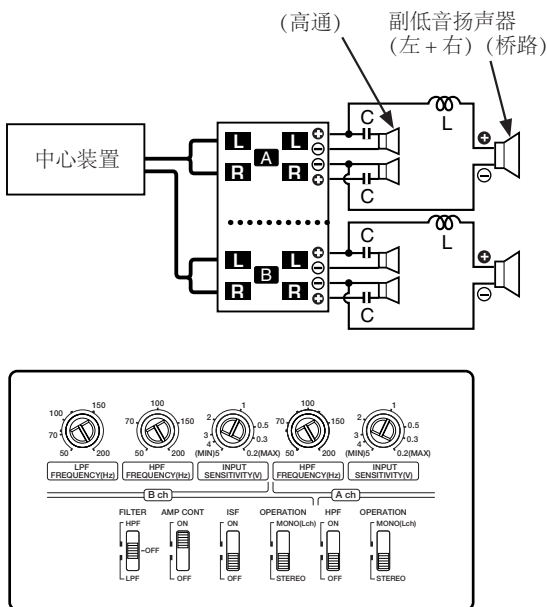
■ 大功率 2 声道系统



■ 2 声道 + 副低音扬声器系统

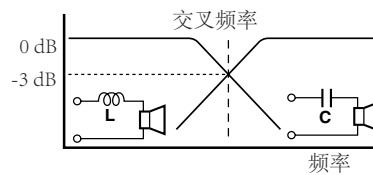


■ 三模式



三模式的原理

使用线圈及电容进行频率区分的方法 ... 在 6dB/oct. 的条件下



线圈 (L):

让低频通过, 阻塞高频 (低通)

电容 (C):

让高频通过, 阻塞低频 (高通)

$$L = \frac{159 \times R}{f_c} \text{ (mH)} \quad C = \frac{159000}{f_c \times R} \text{ (\mu F)}$$

f_c = 阻断频率 (Hz)
R = 扬声器阻抗 (Ω)

实例:

当使用的扬声器的阻抗为 4 欧姆, 所需要的交叉频率为 120 Hz 时。

根据上述公式计算出电感和电容数值, 选择接近计算数值的电容和线圈。所需的电容器的电容值应尽量接近 331.25 (μF); 线圈的电感应为 5.3 (mH)。

▲ 注意

- 当您将本机与扬声器进行桥路连接时, 所连接的扬声器的阻抗必须为 4 欧姆或更高。如果所连接的扬声器的阻抗小于 4 欧姆, 就会损坏本机。
- 对于高通滤波的扬声器要连接一个电容器。否则, 将造成与副低音扬声器连接的综合阻抗下降。
- 确保电容器 (C) 和线圈 (L) 的允许电压和额定电流符合要求 (足够大)。

KENWOOD