

# KENWOOD

## KAC-PS541

---

4/3/2-KANAL-ENDSTUFE ▶ Seite 2-9

### BEDIENUNGSANLEITUNG

4/3/2-KANAALS-EINDVERSTERKER ▶ blz 10-17

### GEBRUIKSAANWIJZING

AMPLIFICATORE DI POTENZA A 4/3/2 CANAL ▶ pagina 18-25

### ISTRUZIONI PER L'USO

AMPLIFICADOR DE POTÊNCIA DE 4/3/2 CANAIS ▶ página 26-33

### MANUAL DE INSTRUÇÕES

KENWOOD CORPORATION



# Sicherheitsmaßregeln

## ⚠ WARNUNG

### Zur Vermeidung von Bränden und Verletzungen beachten Sie bitte die folgenden Hinweise:

- Verwenden Sie bei Verlegung des Batterie- und Massekabels besonders strapazierfähige und speziell für die Installation im Auto angebotene Kabel mit einem Leitungsquerschnitt von mindestens 8 mm<sup>2</sup> (AWG 8).
- Stellen Sie sicher, daß keine Metallgegenstände (Münzen, Nadeln, Werkzeuge etc.) ins Innere des Geräts gelangen und Kurzschlüsse verursachen.
- Schalten Sie das Gerät bei Geruch- oder Rauchentwicklung sofort aus und suchen Sie einen KENWOOD-Fachhändler auf.
- Das Gerät während des Betriebs nicht berühren weil es sehr heiß wird und Verbrennungen verursachen kann.

## ⚠ ACHTUNG

### Bitte beachten Sie folgende Vorsichtsmaßnahmen, damit Ihr Gerät stets einwandfrei funktioniert:

- Betreiben Sie das Gerät ausschließlich mit 12-Volt-Gleichstrom und negativer Masseverbindung.
- Entfernen Sie nicht die oberen oder unteren Gehäuseabdeckungen.
- Schützen Sie das Gerät vor direkter Sonneneinstrahlung, zu hohen Temperaturen, Feuchtigkeit, Spritzwasser und Staub.
- Achten Sie beim Austauschen einer Sicherung darauf, daß der Wert der Sicherung mit den Angaben am Gerät übereinstimmt. Sicherungen mit einem falschen Wert können Fehlfunktionen verursachen oder zur Beschädigung des Geräts führen.
- Unterbrechen Sie vor dem Austauschen einer Sicherung zunächst die Kabelverbindungen, um Kurzschlüsse zu verhindern.

### Verfügbare Steuergeräte:

Ein KENWOOD LX-Bus unterstützendes Hauptgerät, das im Jahr 2004 oder später auf den Markt gekommen ist, kann zur Steuerung dieses Gerätes verwendet werden. Der Betrieb der (LX) AMP-Steuerung wird im Betriebshandbuch des Hauptgerätes beschrieben.

#### ANMERKUNG

- Der LX AMP und die Sensoreinheit können nicht gleichzeitig angeschlossen werden. Sie müssen die Geräte jeweils einzeln anschließen.

## ANMERKUNGEN

- Sollten Sie Probleme bei der Installation des Geräts haben, lassen Sie sich von Ihrem KENWOOD-Fachhändler beraten.
- Sollte das Gerät nicht einwandfrei funktionieren, dann wenden Sie sich bitte an Ihren Kenwood Händler.

Dieses Produkt wird weder vom Hersteller eines Fahrzeugs während der Produktion noch von einem professionellen Importeur eines Fahrzeugs in einen EU-Mitgliedsstaat eingebaut.

### Hinweis zur Entsorgung der Batterien :



Verbrauchte Batterien dürfen nach der Batterieverordnung nicht mehr mit dem Hausmüll entsorgt werden. Kenwood beteiligt sich daher am „Gemeinsamen Rücknahmesystem Batterien“ (GRS Batterien).

Werfen Sie verbrauchte Batterien unentgeltlich in die beim Handel aufgestellten Sammelbehälter. Auch bei Ihrem Fachhändler finden Sie einen Sammelbehälter für verbrauchte Batterien.

Auch Batterien, die in Geräten fest eingebaut sind, unterliegen diesen gesetzlichen Vorschriften.

## Reinigung

Schalten Sie das Gerät aus und reinigen Sie das Gehäuse mit einem weichen und trockenen oder mit einem mit neutralem Reinigungsmittel befeuchteten Tuch.

#### ⚠ ACHTUNG

Verwenden Sie keine rauen Lappen und Verdüner, Alkohol oder andere flüchtige Lösungsmittel. Diese Chemikalien können die Oberfläche zerstören und Beschriftungen am Gerät auflösen.

### Um ein Ansteigen des Batterieverbrauchs zu verhindern

Wenn das Gerät in der Position ACC ON verwendet wird, ohne dass der Motor EIN ist, wird die Batterie schneller verbraucht. Verwenden Sie es, nachdem Sie den Motor gestartet haben.

## Schutzfunktion

Im Gerät ist eine Schutzfunktion installiert, um das Gerät und die Lautsprecher vor den verschiedensten Problemen zu bewahren. Wenn die Schutzfunktion aktiviert ist, informiert Sie das Display über diesen Umstand.

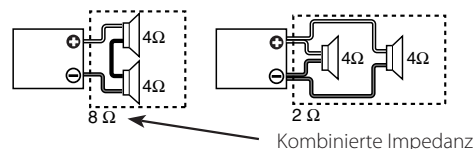
Display	Informationen
"E-01"	Wenn das Geräteinnere überhitzt.  Wenn das Gerät ausgefallen ist und eine direkte Stromspannung am Ausgang des Lautsprechers erzeugt wird.
"E-02"	<b>ANMERKUNG</b> Schalten Sie das Gerät AUS und heben Sie den Schutz auf. Erlischt die Anzeige "E-02" nicht, wenden Sie sich an Ihren KENWOOD-Fachhändler
"E-03"	Wenn das Lautsprecherkabel kurzgeschlossen wird. Wenn der Lautsprecherausgang einen Kontakt zur Erde des Fahrzeugs hat.
Die "VOLT"-Anzeige blinkt.	Die Spannung außerhalb des Betriebsbereichs liegt.

## Verdrahtung

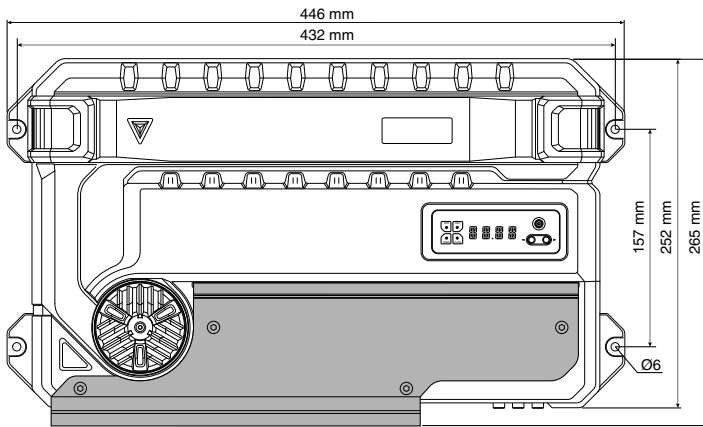
- Nehmen Sie das Batteriekabel für dieses Gerät direkt von der Batterie. Wenn es mit dem Kabelbaum des Fahrzeugs verbunden ist, kann es dazu führen, dass Sicherungen durchbrennen, usw.
- Wenn bei laufendem Motor ein Summgeräusch von den Lautsprechern erzeugt wird, sollte ein Entstörfilter (als Sonderzubehör erhältlich) an das Spannungskabel angebracht werden.
- Die Tüllen verwenden, um direkten Kontakt des Kabels mit dem Rand der Blechplatte zu vermeiden.
- Die Masseleitungen an ein Metallteil des Fahrzeugchassis anschließen, das als elektrische Masse wirkt, d.h. mit der Minusklemme ⊖ der Batterie verbunden ist. Die Spannungsversorgung nicht anschließen, wenn die Massekabel nicht angeschlossen sind.
- Achten Sie darauf, die Schutzsicherung des Stromkabels in der Nähe der Batterie zu installieren. Die Schutzsicherung sollte dieselbe oder eine etwas höhere Kapazität haben wie die Sicherung des Geräts.
- Für das Stromkabel und die Erdung sollten Sie ein (feuerfestes) Stromleitungs-kabel für Fahrzeuge mit einer aktuellen Kapazität verwenden, die höher ist als die Kapazität der Sicherung des Geräts. (Verwenden Sie ein Stromleitungs-kabel mit einem Durchmesser von 8 mm<sup>2</sup> (AWG 8) oder größer).
- Wenn Sie mehr als einen Leistungsverstärker benutzen möchten, verwenden Sie bitte ein Spannungszufuhrkabel und eine Schutzsicherung mit höherer Belastbarkeit als der insgesamt maximal von jedem Verstärker gezogene Strom.

## Lautsprecher-Auswahl

- Die Nenneingangsleistung der anzuschließenden Lautsprecher sollte größer sein als die maximale Ausgangsleistung (in Watt) des Verstärkers. Die Verwendung von Lautsprechern, deren Eingangsleistung niedriger als die Ausgangsleistung des Verstärkers ist, kann sowohl Rauchbildung als auch Beschädigungen verursachen.
- Die Impedanz der anzuschließenden Lautsprecher sollte 2Ω oder mehr (bei Stereo-Anschlüssen) oder mindestens 4Ω (bei Brückenschaltungen) betragen. Wenn Sie mehr als ein Paar Lautsprecher anschließen möchten, rechnen Sie die kombinierte Impedanz aller Lautsprecher zusammen und schließen Sie dann die geeigneten Lautsprecher an den Verstärker an.



# Einbau



## Zubehör

Teilebezeichnung	Ansicht	Anzahl
Gewindeschneidschrauben (ø5 × 18 mm)		4
Innensechskantschraube (M4 × 8 mm)		4
Abdeckung		1
Cache de bornier (Borne d'alimentation)		1
Sechskantschlüssel		1

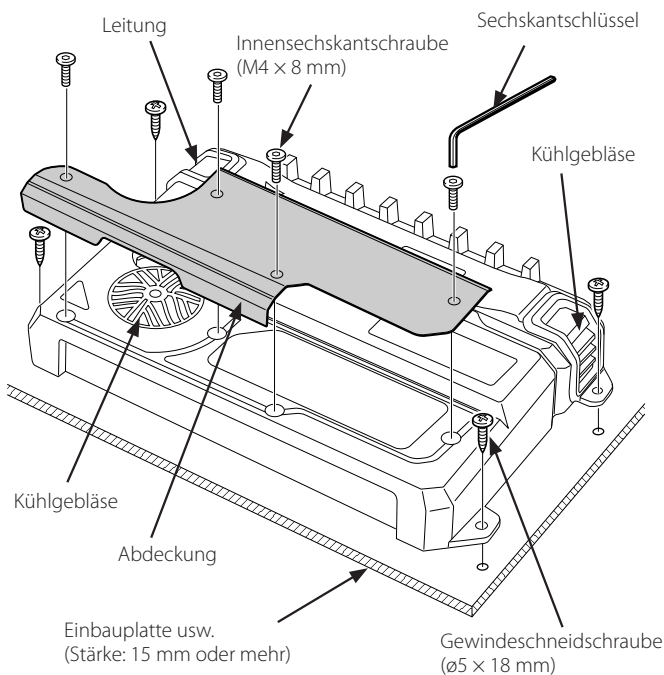
## Hinweise zum Einbau

Da je nach Anwendung zahlreiche verschiedene Einstellungen und Anschlüsse möglich sind, wird empfohlen, die Bedienungsanleitung sorgfältig durchzulesen, um die für Ihr Gerät korrekte Einstellung und Anschlußmöglichkeit zu bestimmen.

1. Ziehen Sie den Zündschlüssel ab und trennen Sie den Minuspol von der Batterie, um einen Kurzschluß zu vermeiden.
2. Das Gerät entsprechend der vorgesehenen Verwendung einstellen.
3. Verbinden Sie die Ein- und Ausgangskabel der einzelnen Geräte.
4. Verbinden Sie die Lautsprecheranschlüsse.
5. Das Batterie-Kabel, Steuerkabel und das Massekabel in dieser Reihenfolge anschließen.
6. Montieren Sie die Befestigungen am Gerät.
7. Befestigen Sie das Gerät.
8. Installieren Sie die Abdeckung.
9. Schließen Sie den Minuspol Batterie an.

### ⚠ ACHTUNG

- Nicht an folgenden Stellen installieren; (nicht stabile Stellen; Stellen, die beim Fahren stören; an einer Stelle, die nass werden kann; an einer staubigen Stelle; an einem Platz, der heiß werden kann; an einem Platz, der dem direkten Sonnenlicht ausgesetzt ist; an einer Stelle, an der heiße Luft einströmt)
- Das Gerät nicht unter dem Teppich einbauen, weil sich sonst die Wärme stauen kann, wodurch Schaden am Gerät verursacht werden kann.
- Das Gerät an einer Stelle anbauen, an der die Wärme gut abgeführt wird. Keine Gegenstände auf das eingebaute Gerät legen.
- Die Oberfläche des Verstärkers wird während der Benutzung heiß. Installieren Sie den Verstärker an einem Ort, an dem weder Personen, Kunststoffe noch andere hitzeempfindliche Substanzen mit dem Verstärker in Kontakt kommen können.
- Dieses Gerät ist mit Kühlgebläsen versehen, die ein übermäßiges Ansteigen der Innentemperatur verhindern. Befestigen Sie das Gerät an keinem Ort, an dem das Kühlgebläse oder die Leitungen dieses Gerätes blockiert werden könnten. Wenn diese Öffnungen abgedeckt werden, ist eine ausreichende Kühlung nicht mehr gewährleistet, was eine Funktionsstörung zur Folge hat.
- Überprüfen Sie beim Bohren eines Loches unter dem Sitz, im Kofferraum oder an einer anderen Stelle im Fahrzeug, daß sich auf der gegenüberliegenden Seite keine gefährlichen Gegenstände wie z.B. der Benzintank, die Bremsleitung oder elektrischen Leitungen befinden. Achten Sie darauf, daß Sie das Fahrzeug weder zerkratzen noch auf andere Weise beschädigen.
- Installieren Sie den Verstärker nicht in der Nähe des Armaturenbrettes, der Heckablage und im Bereich des Sicherheitsairbags.
- Das Gerät muß fest an einer Stelle im Fahrzeug installiert werden, an der es das Führen des Fahrzeuges nicht behindert. Das Herunterfallen des Gerätes auf Personen oder Sicherheitseinrichtungen kann Verletzungen oder Unfälle verursachen.
- Nach dem Einbau des Gerätes muß überprüft werden, ob elektrische Vorrichtungen wie Bremsleuchten, Blinkerleuchten und Scheibenwischer einwandfrei funktionieren.

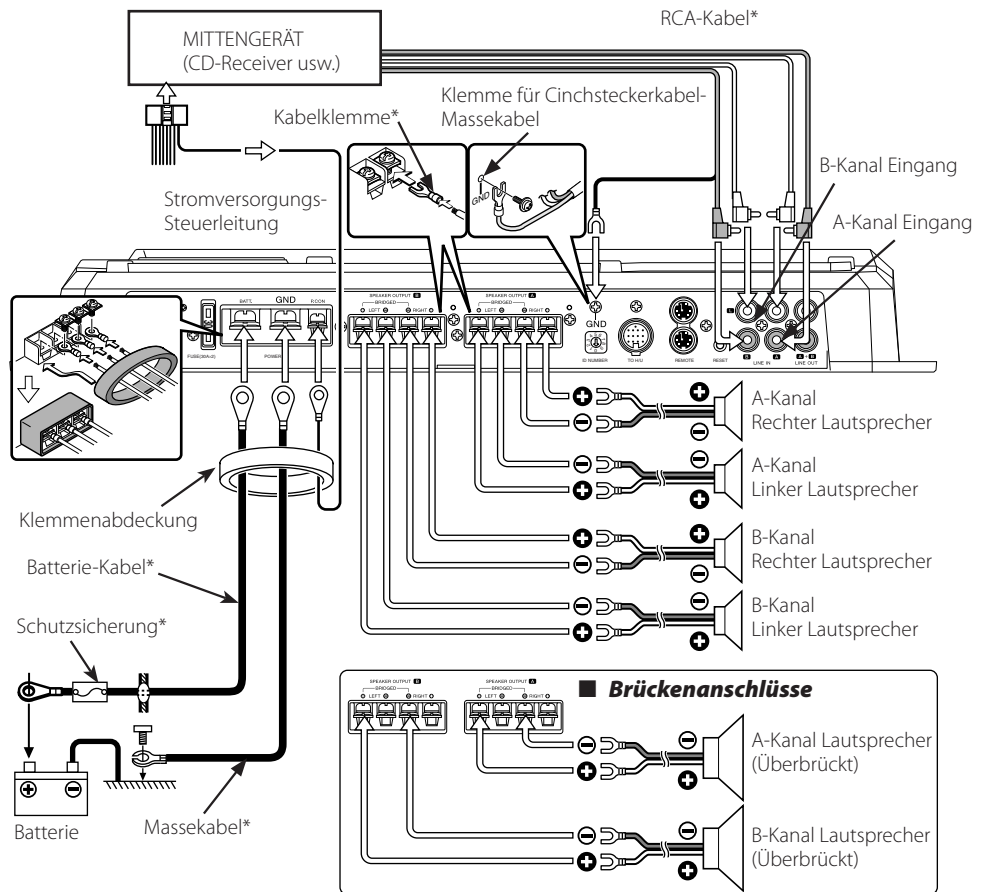


## ▲ WARNUNG

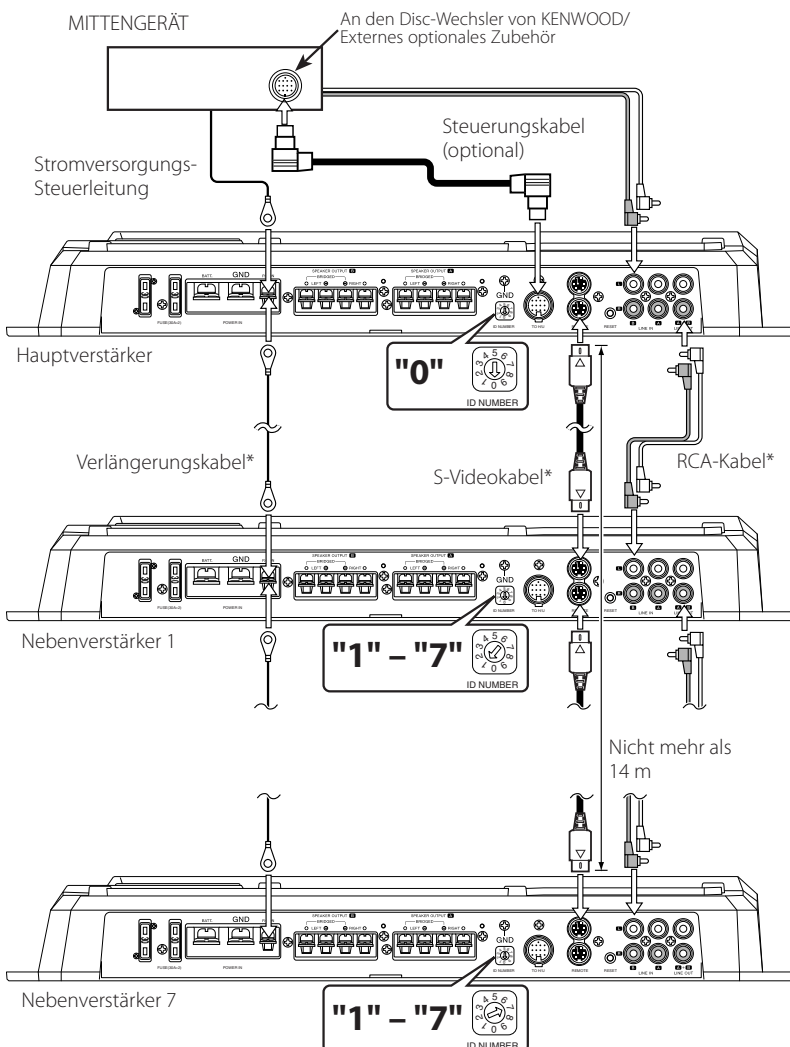
In der Nähe der Batterieklammer eine Schmelzbandsicherung oder einen Unterbrecher anschließen, um ein Feuer durch einen Kurzschluß in der Verdrahtung zu verhindern.

## ▲ ACHTUNG

- Wenn keine normale Klangwiedergabe erfolgt, sofort die Stromversorgung ausschalten und die Anschlüsse überprüfen.
- Bevor eine Schalterstellung verändert wird, muß unbedingt die Stromversorgung ausgeschaltet werden.
- Wenn die Sicherung anspricht, überprüfen Sie die Kabel nach Kurzschlüssen. Ersetzen Sie die defekte Sicherung durch eine intakte Sicherung gleichen Werts.
- Achten Sie darauf, daß keine nicht angeschlossenen Kabelenden mit der Karosserie des Fahrzeugs in Verbindung kommen können. Um Kurzschlüsse zu verhindern, entfernen Sie keine Schutzhüllen oder Verbindungsstecker.
- Verbinden Sie beide Pole der Lautsprecher mit den Lautsprecherausgängen am Gerät. Das Anschließen der Lautsprecher-Minuspole an die Karosserie kann zu Betriebsstörungen führen oder die Elektronik beschädigen.
- Prüfen Sie nach dem Einbau, ob Bremslichter, Blinker und Scheibenwischer einwandfrei funktionieren.



## ■ LX-Bus-Anschluss



Stellen Sie die ID-Nummer des Hauptverstärkers auf "0".

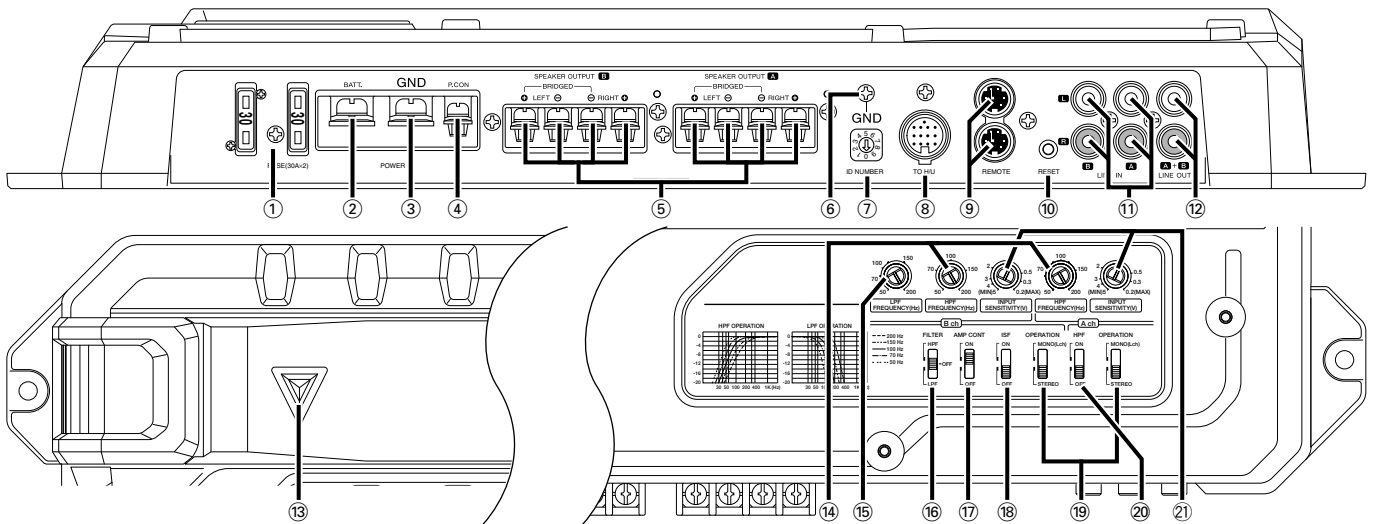
Sie können bis zu 7 Nebenverstärker installieren. Weisen Sie diesen die ID-Nummern "1" bis "7" zu und verwenden Sie diese nicht doppelt.

## ▲ ACHTUNG

- Schließen Sie keine 2 Hauptverstärker an das Hauptgerät an. Bei einer Nichtbeachtung dessen können Sie nicht alle an das Hauptgerät angeschlossenen Verstärker steuern.
- Der LX AMP und die Sensoreinheit können nicht gleichzeitig angeschlossen werden. Sie müssen die Geräte jeweils einzeln anschließen.

## ANMERKUNGEN

- Die Gesamtlänge der S-Videokabel, die angeschlossen werden können, liegt bei höchstens 14 Metern. Falls die Kabellänge diese Beschränkung überschreitet, können Sie keine Verstärker von dem Hauptgerät aus steuern.
- Wenn Sie mehreren Verstärkern die gleiche ID-Nummer zuweisen, führt dies zu einer Fehlfunktion dieser Verstärker, wenn Sie einen beliebigen dieser Verstärker von dem Hauptgerät aus betreiben.
- Wenn Sie einem Nebenverstärker die ID-Nummer "8" oder "9" zuweisen, wird er vom Hauptgerät nicht erfasst.



Dies ist ein 4-Kanal-Verstärker, der 2 Stereo-Verstärker in einem Gehäuse aufweist. Ein Verstärker wird als Verstärker A und der andere als Verstärker B bezeichnet. Durch Kombination der nachstehend beschriebenen Schalter und Funktionen ist dieses Gerät mit einer Vielzahl von Systemen kompatibel.

① **SICHERUNG (30 A x 2)**

② **Netzbuchse (BATT)**

③ **Massebuchse (GND)**

④ **Netzsteuergbuchse (P.CON)**

Regelt EIN/AUS des Geräts.

**ANMERKUNG**

Regelt die Stromzufuhr des Geräts. Achten Sie darauf, dass es mit allen Systemen verbunden ist.

⑤ **Lautsprecher-Ausgangsanschlüsse (SPEAKER OUTPUT) (A.ch/B.ch)**

• **Stereoanschlüsse:**

Wenn Sie das Gerät als Stereo-Verstärker verwenden möchten, werden Stereoanschlüsse gebraucht. Die Lautsprecher, die angeschlossen werden sollen, benötigen eine Impedanz von 2 ohm oder mehr. Wenn multiple Lautsprecher angeschlossen werden sollen, stellen Sie sicher, daß die kombinierte Impedanz für jeden Kanal 2 ohm oder mehr beträgt.

• **Brückenanschlüsse:**

Wenn Sie das Gerät als Hochleistungs-Mono-Verstärker verwenden möchten, werden Brückenanschlüsse gebraucht. (An die LEFT-Kanal ⊕ und RIGHT-Kanal ⊖ SPEAKER OUTPUT-Klemmen anschließen.) Die Lautsprecher, die angeschlossen werden sollen, benötigen eine Impedanz von 4 ohm oder mehr. Wenn multiple Lautsprecher angeschlossen werden sollen, stellen Sie sicher, daß die kombinierte Impedanz 4 ohm oder mehr beträgt.

**ACHTUNG**

Die Nenn-Eingangleistung der Lautsprecher darf nicht geringer als die maximale Ausgangsleistung des Verstärkers sein, da andernfalls eine Funktionsstörung die Folge sein kann.

⑥ **Buchse für RCA-Kabel, Masseleitung (GND)**

Bei Verwendung eines Cinchsteckerkabels mit Massekabel das Massekabel an diese Klemme anschließen.

⑦ **ID NUMBER-Schalter**

Dieser Schalter wird dazu verwendet, die Verstärker-Identifikationsnummer (ID) einzustellen, die für die Steuerung des Verstärkers vom Hauptgerät verwendet wird. Wenn Sie einen Verstärker als Hauptverstärker verwenden wollen, weisen Sie ihm bitte die ID-Nummer "0" zu. Wenn Sie Verstärker als Nebenverstärker verwenden wollen, weisen Sie ihnen bitte die ID-Nummern "1" bis "7" zu. Verwenden Sie diese Nummern bitte nicht doppelt.

**ANMERKUNG**

Schalten Sie nach der Änderung der Verstärker-ID-Nummern bitte den POWER-Schalter des Hauptgerätes aus und anschließend wieder an.

⑧ **TO H/U-Anschluss**

Schließen Sie den Hauptverstärker, nachdem Sie ihn eingestellt haben, bitte an das Hauptgerät an.

⑨ **REMOTE-Anschlüsse**

Diese Anschlüsse werden dazu verwendet, die Nebenverstärker anzuschließen.

⑩ **RESET-Taste**

Zur Rückstellung des Mikroprozessors des Gerätes

**ANMERKUNG**

Die Werte, die Sie mit der Verstärkersteuerung eingestellt haben, werden nicht zurückgestellt.

⑪ **LINE IN-Buchse (A.ch/B.ch)**

⑫ **Hochpegelausgang (LINE OUT)**

Diese Buchsen dienen für die Ausgabe der signale, die für die Verstärker A und B eingegeben wurden. Sie geben immer Stereosignale aus, unabhängig von der Einstellung des OPERATION-Schalters.

⑬ **Netzanzeige**

Diese Anzeige leuchtet, wenn der POWER-Schalter eingeschaltet wird.

Wenn der POWER-Schalter eingeschaltet wird, oder wenn die Schutzfunktion aktiviert wurde, blinkt die Anzeige für einige Sekunden.

⑭ **Regler für Hochpaßfilter (HPF FREQUENCY) (A.ch/B.ch)**

A: Zum Einstellen der Abschaltfrequenz, wenn der "HPF"-Schalter auf "ON" gestellt ist.

B: Zum Einstellen der Abschaltfrequenz, wenn der "FILTER"-Schalter auf "HPF" gestellt ist.

⑮ **Regler für Tiefpaßfilter (LPF FREQUENCY) (B.ch)**

Zum Einstellen der Abschaltfrequenz, wenn der "FILTER"-Schalter auf "LPF" gestellt ist.

⑯ **FILTER-Schalter (B.ch)**

Mit diesem Schalter kann der Hochpaß- bzw. Tiefpaßfilter für die Lautsprecher-Ausgangssignale aktiviert werden.

• **HPF-Stellung (Hochpaßfilter):**

Dieser Filter gibt ein höheres als das mit dem "HPF FREQUENCY"-Regler eingestellte Frequenzband ab.

• **OFF-Stellung:**

Hierbei wird die gesamte Bandbreite ohne Filterwirkung abgegeben.

• **LPF-Stellung (Tiefpaßfilter):**

Dieser Filter gibt ein niedriges als das mit dem "LPF FREQUENCY"-Regler eingestellte Frequenzband ab.

Das Lautsprecher-Ausgangssignal wird automatisch auf monaural geschaltet (L + R), und die Baß-Funktion wird aktiviert.

⑰ **AMP CONT (Verstärkersteuerungs)-Schalter (B.ch)**

Dieser Schalter wird dazu verwendet, den Schaltkreis zu umgehen, wenn Sie den Klang nicht mit der Verstärkersteuerung steuern.

• **ON-Stellung:**

Sie können den Klang des Verstärkers B unter Verwendung der Verstärkersteuerung steuern.

• **OFF-Stellung:**

Der Verstärkersteuerungsschaltkreis wird umgangen.

**ANMERKUNG**

Die Verstärkersteuerung ist auch im ausgeschalteten Zustand möglich.

⑱ **ISF (Infraschallfilter)-Schalter (B.ch)**

Wenn dieser Schalter auf ON steht, werden die unterhalb der Hörschwelle auftretenden Frequenzen eliminiert, wodurch die Qualität der hörbaren Frequenzen verbessert wird.

⑲ **Betriebsschalter (OPERATION) (A.ch/B.ch)**

Mit diesem Schalter kann die Verstärkungs-Betriebsart getrennt für die Eingänge A und B festgelegt werden.

• **STEREO-Stellung:**

Das linke und rechte Eingangssignal werden separat verstärkt. Diese Position bei Verwendung des Gerätes als Stereoverstärker verwenden.

• **MONO(Lch)-Stellung:**

Verstärkt nur das von der linken Seite kommende Eingangssignal. Um das Gerät als Hochleistungs-Monaural-Verstärker zu verwenden, auf diese Position einstellen und den Überbrückungsanschluß einfügen. (Das rechte Eingangssignal wird nicht ausgegeben.)

⑳ **HPF-Schalter (Hochpaßfilter) (A.ch)**

Dieser Schalter ermöglicht Ihnen die Anwendung einer Hochpassfilterung auf die Lautsprecherausgänge.

• **ON-Stellung:**

Dieser Filter gibt ein höheres als das mit dem "HPF FREQUENCY"-Regler eingestellte Frequenzband ab.

• **OFF-Stellung:**

Hierbei wird die gesamte Bandbreite ohne Filterwirkung abgegeben.

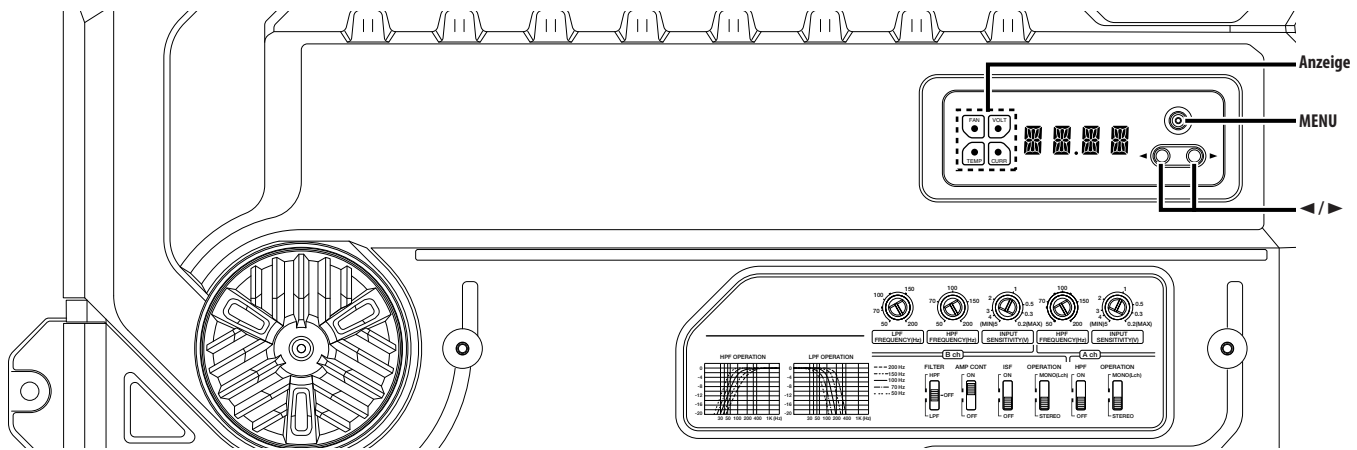
㉑ **Regler für Eingangsempfindlichkeit (INPUT SENSITIVITY) (A.ch/B.ch)**

Diesen Regler entsprechend dem Pegel des Vorverstärker-Ausgangssignals des an diesen Verstärker angeschlossenen Hauptgerätes einstellen.

**ANMERKUNG**

Einzelheiten über den Pegel des Vorverstärker-Ausgangssignals siehe "Technische Daten" der Bedienungsanleitung des Hauptgerätes.

# Verstärkersteuerungssystem



## Display-Modus

Sie können die Displaypunkte wie folgt einrichten:

### 1 Gehen Sie in den Menü-Modus.

Drücken Sie die [MENU]-Taste.

"VOLT"/"CURR"/"TEMP"/"FAN" wird angezeigt.

### 2 Wählen Sie einen Displaypunkt aus.

Drücken Sie die [◀]- oder [▶]-Taste.

Die Displaypunkte werden in der folgenden Reihenfolge umgeschaltet.

Display	Informationen
"VOLT"	Diese Anzeige zeigt die Quellenspannung (V) an.
"CURR"	Diese Anzeige zeigt die gegenwärtige Stromaufnahme (A) an.
"TEMP"	Diese Anzeige zeigt die Innentemperatur (°F/°C) an.
"FAN"	Diese Anzeige zeigt die Umdrehungsgeschwindigkeit des Kühlgebläses in 3 Schritten an: "FAST", "SLOW" oder "OFF".

### 3 Menü-Modus verlassen

Drücken Sie mindestens 1 Sekunde lang die [MENU]-Taste.

#### ANMERKUNG

Wenn die Innentemperatur -22 °F/-30 °C oder weniger beträgt, wird "-22F"/"-30C" angezeigt.

## Getrennte Verstärkersteuerung

Im Folgenden wird beschrieben, wie der Klang des Verstärkers B unter Verwendung der Verstärkersteuerung des Gerätes gesteuert werden kann.

### 1 Gehen Sie in den Menü-Modus.

Drücken Sie die [MENU]-Taste.

### 2 Wählen Sie den Menüpunkt aus.

Drücken Sie die [MENU]-Taste.

Die Einrichtungspunkte werden zunächst etwa 1 Sekunde lang angezeigt, und anschließend werden die Einstellwerte angezeigt.

### 3 Stellen Sie den Menüpunkt ein.

Drücken Sie die [◀]- oder [▶]-Taste.

Die Einrichtungspunkte und die Einstellwerte werden wie folgt umgeschaltet:

Display	Bereich	Einstellpunkt
"VOLT"/"CURR"/"TEMP"/"FAN"		Hinsichtlich des Betriebsverfahrens lesen Sie bitte den Abschnitt 'Display-Modus'.
"BASS"	60/80/100/200 (Hz)	Bass-Centerfrequenz
"BA G"	B-15 — B+15 (dB)	Basspegel
"BA Q"	Q1.00/Q1.25/Q1.50/Q2.00	Bass Q-Faktor
"EXT"	ON/OFF	Wenn die Basserweiterung eingeschaltet ist, wird der Niederfrequenzgang um 20 % erweitert.
"TREB"	10/12/15/17 (kHz)	Höhen-Centerfrequenz
"TR G"	T-15 — T+15 (dB)	Höhenpegel
"VOL"	-20 — 0 (dB)	Lautstärke-Kompensation
"TEMP"	FAHR (Fahrenheit) oder CELS (Celsius)	Für den Display-Modus kann als Temperatureinheit entweder Fahrenheit oder Celsius ausgewählt werden.
"DEFA"		Hinsichtlich des Betriebsverfahrens lesen Sie bitte den Abschnitt 'Standard'.
"AMP"	0 — 7	Die von Ihnen zugewiesene ID-Nummer wird angezeigt.

### 4 Verlassen Sie den Menü-Modus.

Drücken Sie mindestens 1 Sekunde lang die [MENU]-Taste.

#### ANMERKUNG

Wenn Sie die [▶]-Taste während der Anzeige der ID-Nummer ("AMP") für mehr als 3 Sekunden gedrückt halten, wird die Meldung "MEMO" angezeigt und Sie können die bei der Verstärkersteuerung eingestellten Werte registrieren lassen. Halten Sie die [◀]-Taste während der Anzeige der ID-Nummer ("AMP") für mehr als 3 Sekunden gedrückt. Wenn anschließend die Meldung "LOAD" angezeigt wird, können Sie die Werte wieder aufrufen.

## Standard

Diese Option stellt alle von Ihnen eingestellten Werte auf die Anfangswerte (Standard) zurück.

### 1 Gehen Sie in den Menü-Modus.

Drücken Sie die [MENU]-Taste.

### 2 Wählen Sie den Standard-Modus aus.

Drücken Sie die [MENU]-Taste.

Wählen Sie das "DEFA"-Display aus.

### 3 Diese Option stellt alle Werte auf ihren Standard zurück.

Drücken Sie die [▶]-Taste für mindestens 2 Sekunden.

Die Meldung "-----" wird angezeigt und der Wert wird auf den Anfangswert zurückgestellt.

### 4 Verlassen Sie den Menü-Modus.

Drücken Sie mindestens 1 Sekunde lang die [MENU]-Taste.

#### ANMERKUNG

Der Lautstärke-Versatzwert kann nicht initialisiert werden.

## Display-Demonstration

Die "VOLT"/"CURR"/"TEMP"/"FAN"-Punkte werden wiederholt angezeigt.

Drücken Sie mindestens 2 Sekunde lang die [MENU]-Taste.

Im Demonstrationsmodus blinkt die Anzeige.

### Abbrechen des Demonstrationsmodus

Drücken Sie eine beliebige Taste, um den Demonstrationsmodus abzubrechen.

## Einen Verstärker vom Hauptgerät aus steuern

Im Folgenden wird beschrieben, wie der Klang des Verstärkers B durch Bedienung der Verstärkersteuerung des Hauptgerätes gesteuert werden kann.

### 1 Aktivieren Sie den AMP-Steuermodus.

Wählen Sie den AMP-Steuermodus aus, indem Sie dem 'AMP-Steuerung'-Verfahren im Betriebshandbuch des Hauptgerätes folgen.

#### ANMERKUNG

Verwenden Sie die Einstellpunkt- und Einstellwert-Betriebstasten, indem Sie den Anweisungen des Betriebshandbuches des Hauptgerätes folgen.

### 2 Wählen Sie eine zu betreibende Verstärker Nummer aus.

Bedienen Sie den gewünschten Einstellpunkt mit dem Hauptgerät.

Wählen Sie das "AMP NO"/"AMP CONTROL NO"-Display.

#### ANMERKUNG

Wenn sich das Hauptgerät im STANDBY-Modus befindet, wird die Meldung "AMP OFF" angezeigt, und Sie können die Einstellpunkte nicht bedienen.

### 3 Stellen Sie die ID-Nummer des zu bedienenden Verstärkers ein.

Stellen Sie die ID-Nummer des Verstärkers am Hauptgerät ein.

Sie können die ID-Nummern "0" bis "7" der angeschlossenen Verstärker auswählen.

### 4 Wählen Sie den AMP-Steuerungspunkt für die Einstellung aus.

Wählen Sie den gewünschten Einstellpunkt am Hauptgerät.

### 5 Stellen Sie AMP-Steuerungspunkt ein.

Am Hauptgerät können Sie den Wert eines jeden Punktes einstellen.

Die Einstellpunkte und ihre Werte werden wie folgt umgeschaltet und angezeigt:

Display	Bereich	Einstellpunkt
"VOLT"/"CURR"/"TEMP"/"FAN"		Der Verstärkerstatus wird angezeigt.
"VOLT"		Diese Anzeige zeigt die Quellenspannung (V) an.
"CURR"		Diese Anzeige zeigt die gegenwärtige Stromaufnahme (A) an.
"TEMP"		Diese Anzeige zeigt die Innentemperatur (°F/°C) an.
"FAN"		Diese Anzeige zeigt die Umdrehungsgeschwindigkeit des Kühlgebläses in 3 Schritten an: "FAST", "SLOW" oder "OFF".
"BAS F"/"BASS FREQ"	60/80/100/200 (Hz)	Bass-Centerfrequenz
"BAS G"/"BASS GAIN"	-15 — +15 (dB)	Basspegel
"Q FA"/"Q FACTOR"	Q1.00/Q1.25/Q1.50/Q2.00	Bass Q-Faktor
"EXT"/"BASS EXT"	ON/OFF	Wenn die Bassweiterung eingeschaltet ist, wird der Niederfrequenzgang um 20 % erweitert.
"TRE F"/"TREB FREQ"	10/12/15/17 (kHz)	Höhen-Centerfrequenz
"TRE G"/"TREB GAIN"	-15 — +15 (dB)	Höhenpegel
"VOL"/"VOL OFFSET"	-20 — 0 (dB)	Lautstärke-Kompensation
"AMP NO"/ "AMP CONTROL NO"	0 — 7	Wählen Sie die ID-Nummer des von Ihnen verwendeten Verstärkers aus.

### 6 Verlassen Sie den AMP-Steuermodus

Mit dieser Option wird der Verstärker-Steuermodus über das Hauptgerät verlassen.

#### ANMERKUNG

Wenn Sie die Bässe oder Höhen des Klangs unter Verwendung der Equalizer- oder DSP-Funktion des Hauptgerätes gesteuert haben, und wenn Sie die gleiche Frequenz wie die durch die Verstärkersteuerung gesteuerte verstärken, treten unter Umständen aufgrund eines Eingangsüberflusses Klangstörungen auf.

## Die am Hauptgerät unter Umständen angezeigten Meldungen

Wenn Sie einen Punkt mit der Verstärkersteuerung auswählen, wird der Fehlerstatus des Verstärkers am Hauptgerät angezeigt.

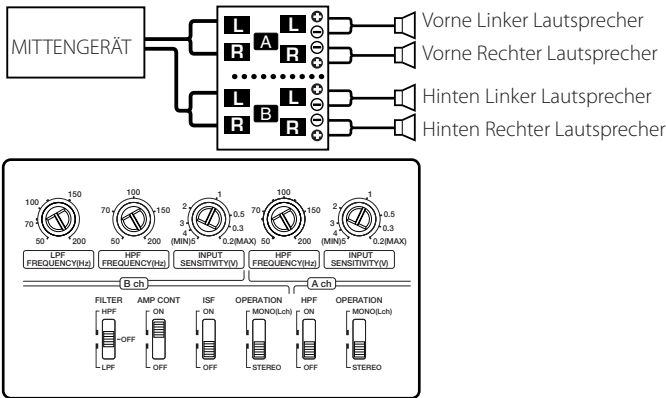
Display	Informationen
"AMP × E-01"/"AMP × COND E-01"	Wenn das Geräteinnere überhitzt. Wenn das Gerät ausgefallen ist und eine direkte Stromspannung am Ausgang des Lautsprechers erzeugt wird.
"AMP × E-02"/"AMP × COND E-02"	<b>ANMERKUNG</b> Schalten Sie den POWER-Schalter aus und deaktivieren Sie die Schutzfunktion. Falls die Fehlermeldung weiterhin angezeigt wird, lassen Sie sich bitte von Ihrem KENWOOD-Händler beraten.
"AMP × E-03"/"AMP × COND E-03"	Wenn das Lautsprecherkabel kurzgeschlossen wird. Wenn der Lautsprecherausgang einen Kontakt zur Erde des Fahrzeugs hat.
"AMP OFF"	Bei Verwendung der Verstärkersteuerung im Standby-Modus.

#### ANMERKUNG

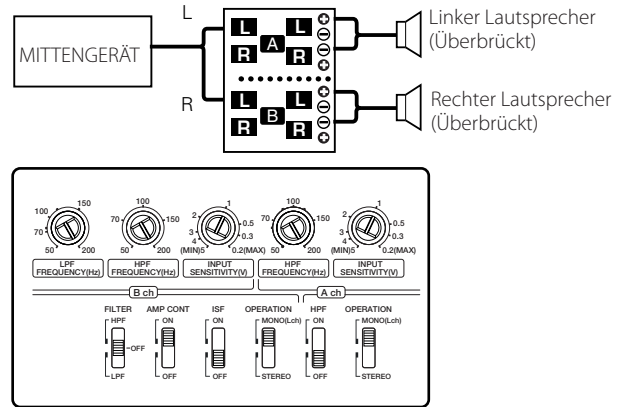
Die Zahl "x" auf dem Display zeigt die ID-Nummer des Verstärkers an.

# Systembeispiele

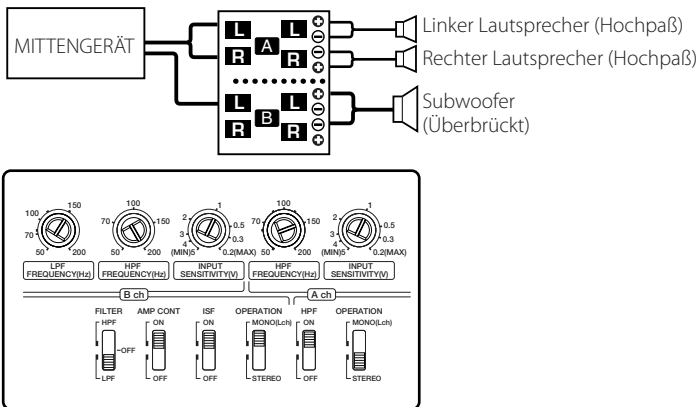
## 4-Kanal-System



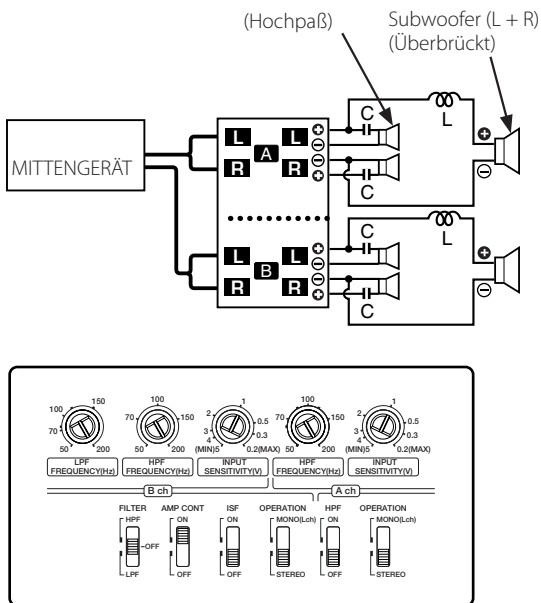
## Hochbelastung-2-Kanal-System



## 2-Kanal + Subwoofer-System

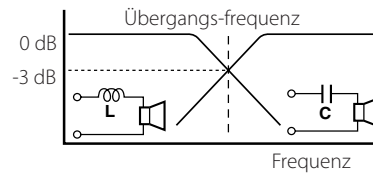


## Tri-Modus



### Funktionsprinzip des Tri-Modus

Methode der Frequenzbereich-Aufteilung unter Verwendung einer Spule und eines Kondensators ... im Fall von 6 dB/Okt. Flanke



$$L = \frac{159 \times R}{f_c} \text{ (mH)} \quad C = \frac{159000}{f_c \times R} \text{ (\mu F)}$$

$f_c$  = Übergangsfrequenz (Hz)  
 $R$  = Lautsprecherimpedanz ( $\Omega$ )

#### Spule (L):

Läßt tiefe Frequenzen passieren und sperrt hohe Frequenzen (Tiefpaß).

#### Kondensator (C):

Läßt hohe Frequenzen passieren und sperrt tiefe Frequenzen (Hochpaß).

### Beispiel:

Einstellung einer Übergangsfrequenz von 120 Hz mit Lautsprechern mit einer Impedanz von 4 ohm.

Besorgen Sie eine Spule und einen Kondensator, die im Fachhandel erhältlich sind, mit Kenngrößen, die den mit den obigen Formel berechneten Ergebnissen so nahe wie möglich sind. Der Nennwert des Kondensators sollte so nahe wie möglich an 331,25 ( $\mu F$ ) liegen, der Nennwert der Spule so nahe wie möglich an 5,3 (mH).

#### ⚠ ACHTUNG

- Bei Brückenschaltung eines Lautsprechers, darf die Lautsprecherimpedanz nicht unter 4 Ohm liegen. Wenn ein Lautsprecher mit einer Impedanz von weniger als 4 Ohm angeschlossen wird, kann dies zu einer Beschädigung des Geräts führen.
- Schließen Sie an die Lautsprecher, die von Hochfrequenzen passiert werden, unbedingt Kondensatoren an. Andernfalls kommt es zu einem Verlust der kombinierten Impedanz mit dem Tieftöner.
- Stellen Sie sicher, daß die Stehspannung und aktuellen Werte der Kondensatoren (C) und Spulen (L) ausreichend sind.





# Veiligheidsvoorschriften

## ▲WAARSCHUWING

### Voorkom persoonlijk letsel en/of brand en let derhalve op de volgende voorzorgen:

- Bij het verlengen van de kabels of aarde moet u kabels gebruiken die voor gebruik in auto's zijn ontworpen of andere kabels met een doorsnede van tenminste 8 mm<sup>2</sup> (AWG8) zodat de kabels niet worden aangetast of de isolatie van de kabels wordt beschadigd.
- Voorkom kortsluiting en steek derhalve nooit metalen voorwerpen (zoals munten en gereedschap) in het toestel.
- Schakel de spanning direct uit en raadpleeg uw Kenwood handelaar indien er rook of een vreemde geur uit het toestel komt.
- Raak het toestel tijdens gebruik niet aan. Het toestel wordt namelijk heet en kan brandwonden veroorzaken indien u het aanraakt.

## ▲LET OP

### Voorkom beschadiging van het toestel en let derhalve op de volgende voorzorgen:

- Controleer dat het toestel is aangesloten op een 12V gelijkstroombron met negatieve aarding.
- Open nooit de boven- of onderpanelen van het toestel.
- Installeer het toestel niet op plaatsen die aan het directe zonlicht, hitte of extreme vochtigheid blootstaan. Vermijd tevens zeer stoffige plaatsen of plaatsen waar het toestel nat zou kunnen worden.
- Bij het vervangen van een zekering moet u altijd een nieuwe zekering van hetzelfde ampèrage gebruiken. Het gebruik van een andere zekering veroorzaakt mogelijk een onjuiste werking van het toestel.
- Voorkom kortsluiting bij het vervangen van een zekering en ontkoppel derhalve eerst de bedradingbundel.

### Beschikbare besturingseenheden:

Dit toestel kan worden bediend door een centrale eenheid van KENWOOD met LX-busondersteuning die in 2004 of later op de markt komt. De bedieningsfuncties van de (LX) AMP-besturing worden beschreven in de gebruiksaanwijzing van de centrale eenheid.

#### OPMERKING

- De LX AMP en de sensoreenheid kunnen niet samen worden aangesloten. U mag slechts een van beide aansluiten.

## OPMERKING

- Raadpleeg uw Kenwood handelaar indien u problemen of vragen over het installeren heeft.
- Raadpleeg uw Kenwood handelaar indien het toestel niet juist lijkt te functioneren.

Dit product wordt niet geïnstalleerd door de fabrikant van een voertuig op de productielijn, noch door de professionele invoerder van een voertuig in EU-lidstaten.

**NL** Batterij niet weggooien, maar inleveren als KCA.



## Reinigen van het toestel

Veeg de ombouw indien deze vuil is met een siliconendoek of zachte droge doek schoon. Schakel wel eerst de spanning uit.

#### ▲LET OP

Veeg het paneel niet schoon met een schurende doek of een doek die met vluchtige middelen zoals thinner en alcohol is bevochtigd. De afwerking van het paneel wordt hierdoor namelijk aangetast en/of de letters van de aanduidingen en indicatoren verdwijnen.

## Voorkomen dat de accu leegloopt

Wanneer de eenheid wordt gebruikt met het contactslot op ACC ON zonder de motor te starten, wordt de accu te zwaar belast. Gebruik de eenheid daarom met een draaiende motor.

## Beveiligingsfunctie

Het toestel is uitgerust met een beveiligingsfunctie die het toestel en de luidsprekers beschermt tegen diverse problemen. Wanneer de beveiliging in werking is, geeft het display informatie over de toestand.

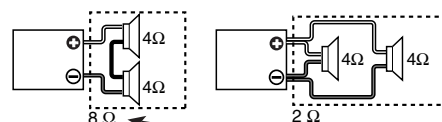
Display	Informatie
"E-01"	Wanneer de temperatuur binnen in de eenheid te hoog oploopt. Wanneer de eenheid defect is en er gelijkstroom naar de luidsprekeruitgang wordt geleid.
"E-02"	<b>OPMERKING</b> Schakel het apparaat UIT en ontgrendel de bescherming. Raadpleeg een onderhoudscentrum indien "E-02" wordt getoond.
"E-03"	Wanneer er kortsluiting is in de luidsprekerkabel. Wanneer de luidsprekeruitgang in contact komt met de aarding van de auto.
Het "VOLT"-display knippert.	De spanning zich buiten het bedieningsbereik bevindt.

## Bedrading

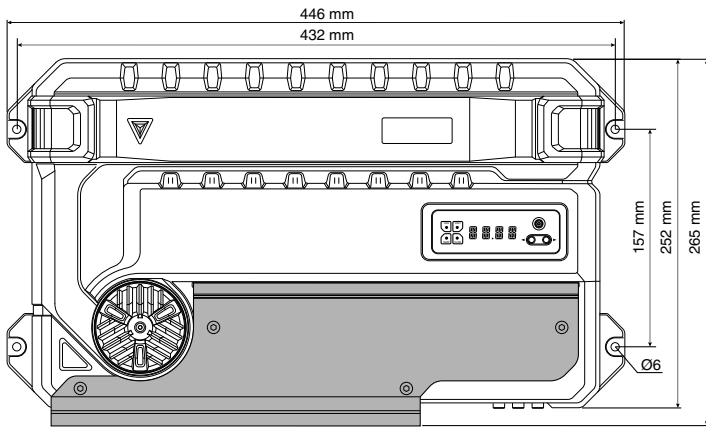
- Laat de accukabel voor deze eenheid rechtstreeks van de accu komen. Als de kabel wordt aangesloten op de bedrading van de auto, kunnen bijvoorbeeld de zekeringen doorslaan.
- Verbind een ruisonderdrukkingssnoer (los verkrijgbaar) met het spanningssnoer indien u ruis via de luidsprekers hoort wanneer de motor draait.
- Let op dat bij gebruik van de sluitring het draad niet direct contact maakt met de rand van het ijzeren plaatje.
- Verbind de aardedraden met een metalen onderdeel van het chassis van de auto dat in verbinding met de min pool ⊖ van de accu staat. Schakel de spanning niet aan (ON) indien de aardedraden niet zijn aangesloten.
- Installeer altijd een zekering in de voedingskabel in de buurt van de accu. De zekering moet dezelfde capaciteit (of iets meer) hebben als de zekering van de eenheid zelf.
- Gebruik voor de voedingskabel en aarding een type kabel (brandbestendig, speciaal voor auto's) met een capaciteit die hoger ligt dan die van de zekering van de eenheid. (Gebruik een voedingskabel met een diameter van 8 mm<sup>2</sup> (AWG 8) of meer.)
- Wanneer er meerdere vermogensversterkers worden gebruikt, gebruikt u draden en zekeringen met een grotere capaciteit dan de totale maximum spanning die door elke versterker van de accu wordt getrokken.

## Het kiezen van luidsprekers

- Het nominale ingangsvermogen van de aan te sluiten luidsprekers moet groter zijn dan het maximum uitgangsvermogen (in Watt) van de versterker. Als er luidsprekers worden gebruikt waarvan het ingangsvermogen lager is dan het uitgangsvermogen van de versterker, dan kunnen luidsprekers en versterker worden beschadigd.
- De impedantie van de aan te sluiten luidsprekers moet minimaal 2Ω (voor stereoverbindingen) of minimaal 4Ω (voor brugverbindingen) bedragen. Als er meer dan één setje luidsprekers moet worden aangesloten, dan berekent u de gecombineerde impedantie van de luidsprekers en sluit u luidsprekers aan die voor deze versterker geschikt zijn.



Gecombineerde impedantie



## Toebehoren

Naam van onderdeel	Afbeelding	Aantal
Zelf-tappende schroefven (ø5 x 18 mm)		4
Inbusbout (M4 x 8 mm)		4
Deksel		1
Afdekking voor aansluiting (Aansluiting voor spannings snoer)		1
Inbussleutel		1

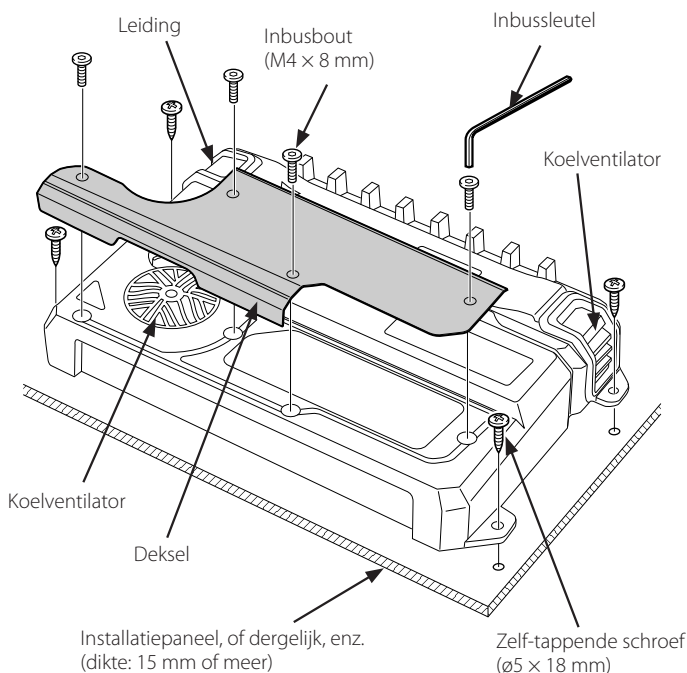
## Handelingen voor het installeren

Er zijn verschillende instellingen en verbindingen mogelijk al naar gelang uw opstelling en het gebruik. Lees derhalve de gebruiksaanwijzing door om de juiste methode te kiezen voor het instellen en verbinden.

1. Haal de kontaktsleutel uit het slot en ontkoppel de negatieve pool - van de accu ter voorkoming van kortsluiting.
2. Stel het toestel voor gebruik in.
3. Verbind de ingangs- en uitgangskabels van de toestellen.
4. Verbind de luidsprekerkabels.
5. Verbind het spanningsdraad, spanningsregeldraad en aarddraad in deze volgorde.
6. Monteer de installatiebevestigingen in de eenheid.
7. Sluit de eenheid aan.
8. Monteer het deksel.
9. Verbind de negatieve pool  $\ominus$  van de accu.

### ▲LET OP

- Monteer de eenheid niet:
  - (op een instabiele plaats; op een plaats die het sturen bemoeilijkt; op een vochtige plaats; op een stoffige plaats; op een plaats die warm wordt; in direct zonlicht; op een plaats waar warme lucht stroomt)
- Installeer het toestel niet onder een mat of dergelijke. Opgewekte warmte kan anders niet ontsnappen met beschadiging van het toestel tot gevolg.
- Installeer het toestel zodanig dat de ventilatie van het toestel niet wordt gehinderd. Plaats geen voorwerpen bovenop het toestel.
- De behuizing van de versterker wordt tijdens gebruik warm. Daarom dient de versterker zodanig geïnstalleerd te worden, dat er geen mensen of voorwerpen die gevoelig zijn voor warmte mee in aanraking kunnen komen.
- Dit toestel heeft ventilators voor het koelen van het inwendige van het toestel. Installeer het toestel niet op een plaats waar de koelventilator en de luchtkanalen van het toestel worden belemmerd. Het toestel kan namelijk niet worden gekoeld wanneer de openingen zijn afgesloten waardoor de temperatuur stijgt met problemen tot gevolg.
- Wanneer er onder de zitting of in de kofferbak gaten in de carrosserie moeten worden aangebracht, dient u eerst te controleren of er geen gevaar bestaat dat de benzinetank, remleidingen of kabelbomen doorboort kunnen worden. Voorkom bovendien dat u krassen of andere beschadigingen veroorzaakt.
- Installeer de versterker niet in het dashboard, op de hoedenplank of op plaatsen waar de airbags worden belemmerd.
- Installeer de versterker zodanig, dat het besturen van het voertuig niet wordt belemmerd. Als de versterker door schokken of trillingen losraakt, kan een ongeval worden veroorzaakt.
- Controleer na het installeren van het toestel dat de diverse elektrische functies van het toestel, zoals de remlichten, richtingaanwijzers en ruitwissers, normaal functioneren.

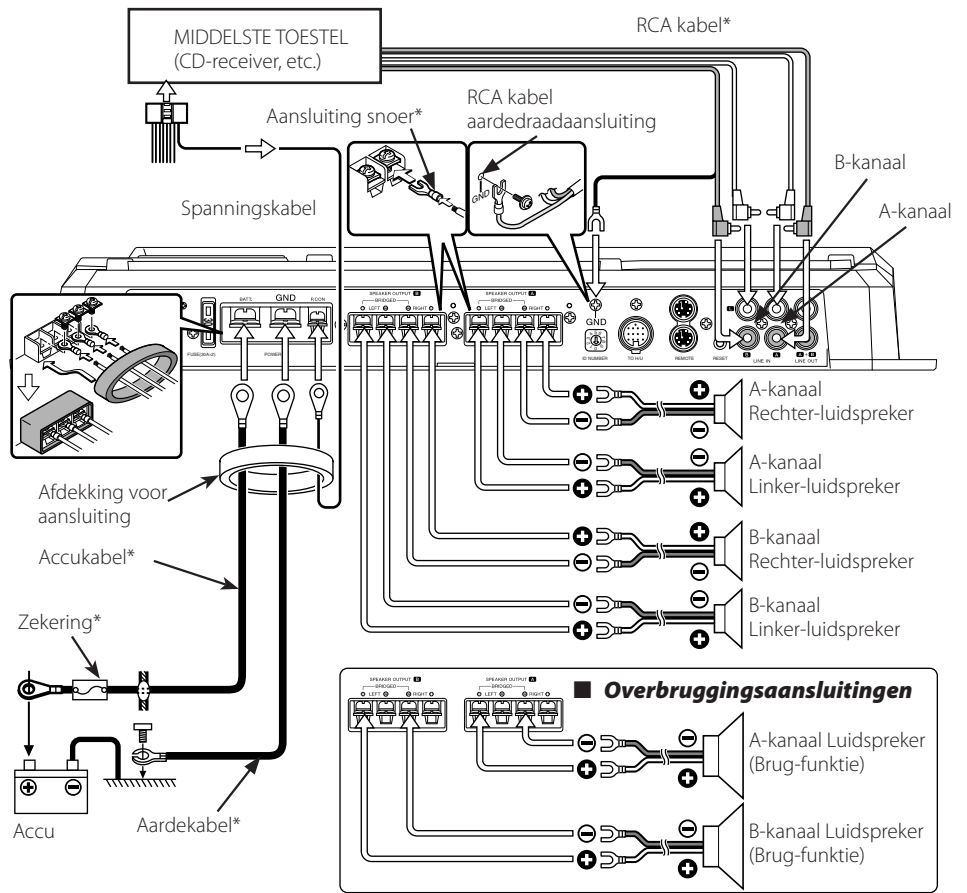


## ⚠ WAARSCHUWING

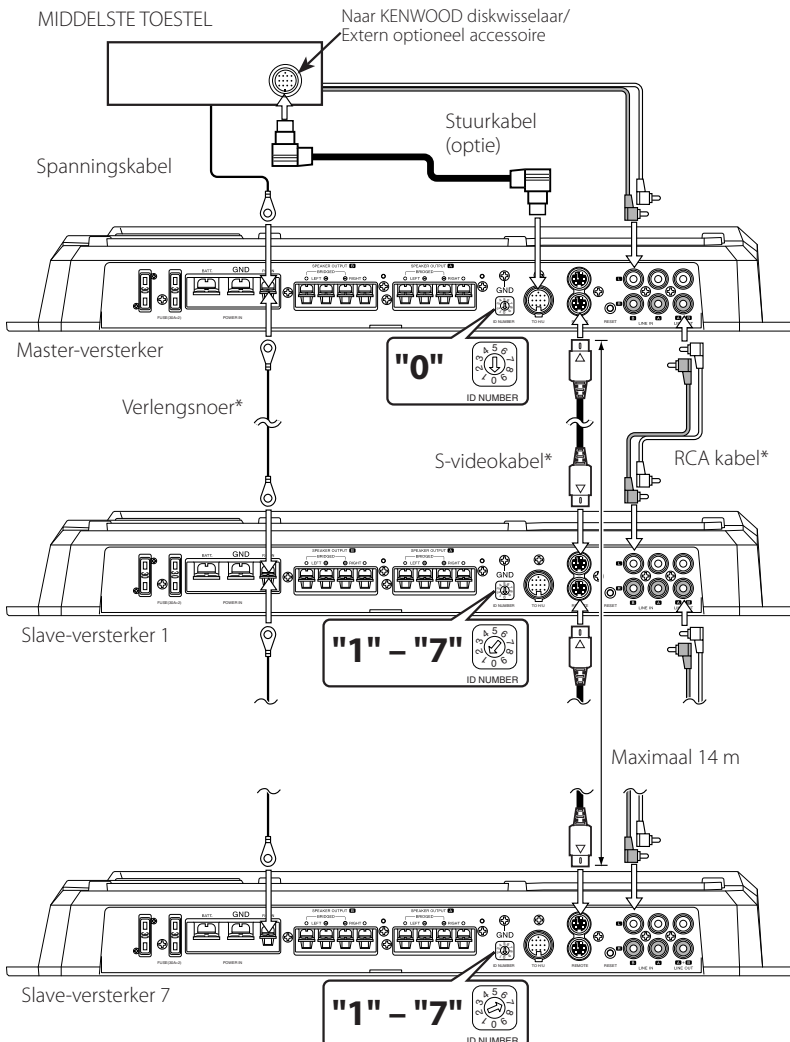
Sluit ter voorkomen van kortsluiting een zekering of onderbreker aan in de buurt van de accupool.

## ⚠ LET OP

- Schakel de spanning direkt uit en controleer de verbindingen indien het geluid niet normaal wordt weergegeven.
- Schakel de spanning beslist uit alvorens een van de schakelaars in een andere stand te drukken.
- Controleer de kabels op sluiting indien de zekering doorbrandt. Vervang vervolgens de zekering door een zekering van hetzelfde ampèrage.
- Controleer dat kabels die niet zijn aangesloten en stekkers geen contact met het chassis van de auto maken. Voorkom kortsluiting en verwijder nooit de kapjes van kabels of stekkers die niet zijn aangesloten.
- Verbind de luidsprekerkabels afzonderlijk met de overeenkomende luidsprekeraansluitingen. Dit toestel funktioneert mogelijk niet indien de negatieve kabel van de luidsprekers of aardkabels van de luidspreker tevens contact maken met het chassis van de auto.
- Controleer dat de remlichten, richtingaanwijzers en ruitwissers na het installeren van dit toestel juist functioneren.



## ■ LX-Bus connectie



Zet het ID-nummer van de master-versterker op "0".

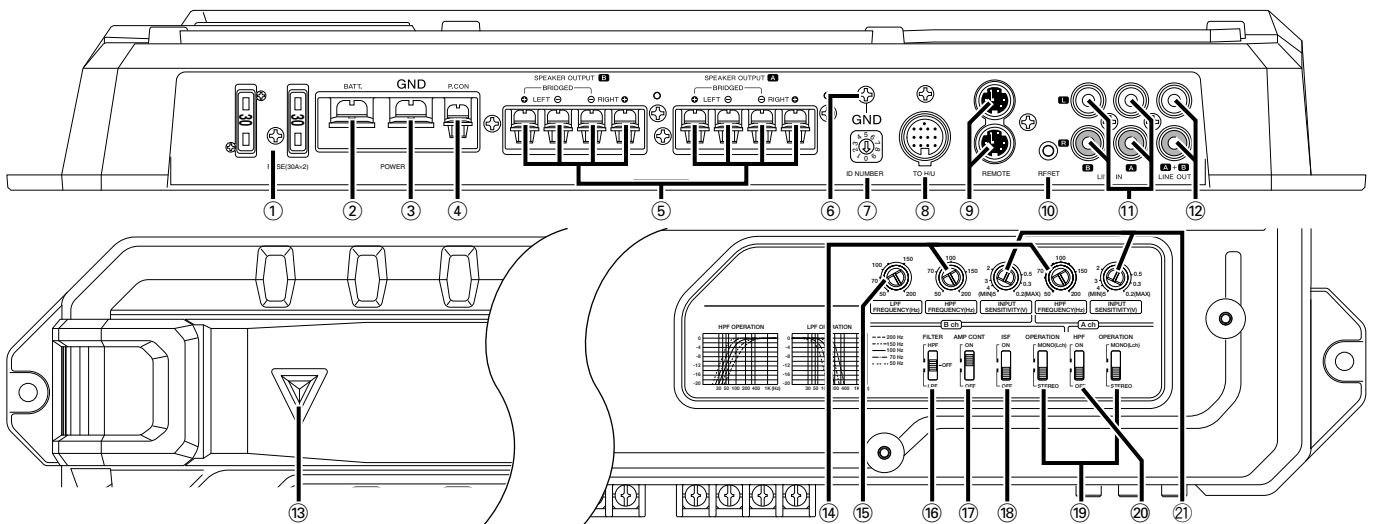
U kunt maximaal 7 slave-versterkers aansluiten. Geef deze ID-nummers van "1" tot en met "7" en gebruik geen enkel nummer tweemaal.

## ⚠ LET OP

- Sluit geen 2 master-versterkers aan op de centrale eenheid. Als u dit wel doet, zult u niet alle versterkers die op de centrale eenheid zijn aangesloten kunnen bedienen.
- De LX AMP en de sensoreenheid kunnen niet samen worden aangesloten. U mag slechts een van beide aansluiten.

## OPMERKING

- De totale lengte van de S-videokabels die u kunt aansluiten, bedraagt maximaal 14 meter. Als de kabellengte deze limiet overschrijdt, kunt u geen versterkers bedienen vanaf de centrale eenheid.
- Als u hetzelfde ID-nummer toewijst aan meerdere versterkers, zullen de versterkers niet goed werken wanneer u ze bedient vanaf de centrale eenheid.
- Als u aan een slave-versterker het ID-nummer "8" of "9" toewijst, wordt deze niet herkend door de centrale eenheid.



Dit is een 4-kanalen versterker. Een toestel bevat 2 stereo versterkers. Een van de twee wordt versterker A genoemd en de andere versterker B. Dit toestel is bruikbaar met een grote verscheidenheid aan systemen door combinatie van de schakelaars en functies hierna beschreven.

① **ZEKERING (30 A x 2)**

② **Spanningsaansluiting (BATT)**

③ **Aarde-aansluiting (GND)**

④ **Aansluiting voor stroomregeling (P.CON)**

Hiermee wordt de eenheid aan- en uitgezet (ON/OFF).

**OPMERKING**

Hiermee wordt de stroomvoorziening naar de eenheid geregeld. Let erop dat deze op alle systemen wordt aangesloten.

⑤ **SPEAKER OUTPUT aansluitingen (A.ch/B.ch)**

• **Stereo-aansluitingen:**

Als u de eenheid als een stereo-versterker wilt gebruiken dienen stereo-aansluitingen te worden gebruikt. De aan te sluiten luidsprekers dienen een impedantie van tenminste 2 Ohm te hebben. Als er meerdere luidsprekers moeten worden aangesloten, dient de gezamenlijke impedantie van elke kanaal tenminste 2 Ohm te bedragen.

• **Overbruggingsaansluitingen:**

WALS u de eenheid als een hoogvermogens mono-versterker wilt gebruiken dienen er overbruggingen te worden aangebracht. (Maak de aansluitingen op het LINKER kanaal ⊕ en het RECHTER kanaal ⊖ van de luidsprekeraansluitingen (SPEAKER OUTPUT).) De aan te sluiten luidsprekers dienen een impedantie van tenminste 4 Ohm te hebben. Als er meerdere luidsprekers moeten worden aangesloten, dient de gezamenlijke impedantie van elke kanaal tenminste 4 Ohm te bedragen.

**▲LET OP**

Het nominale ingangsvermogen van de luidsprekers mag niet minder dan het maximale uitgangsvermogen van de versterker zijn. Het systeem zal niet juist functioneren indien dit niet het geval is.

⑥ **RCA kabelaarde draadaansluiting (GND)**

Bij gebruik van een RCA kabel met een aarddraad, dient u de aarddraad met deze aansluiting te verbinden.

⑦ **ID NUMBER-schakelaar**

Stelt een versterkeridentificatienummer (ID) in dat wordt gebruikt voor de bediening van de versterker vanaf de centrale eenheid. Geef aan een versterker het ID-nummer "0" als u hem gebruikt als master-versterker. Geef aan versterkers de ID-nummers "1" tot en met "7" als u ze gebruikt als slave-versterkers. Gebruik geen enkel nummer tweemaal.

**OPMERKING**

Nadat u ID-nummers van versterkers heeft gewijzigd, zet u de POWER-schakelaar van de centrale eenheid uit en weer aan.

⑧ **TO H/U-aansluiting**

Nadat u de master-versterker hebt ingesteld, sluit u hem aan op de centrale eenheid.

⑨ **REMOTE-aansluitingen**

Gebruikt voor aansluiting op slave-versterkers.

⑩ **RESET-toets**

Stelt de microprocessor van het toestel terug.

**OPMERKING**

De waarden die u hebt ingesteld met de versterkerregeling worden niet teruggesteld.

⑪ **LINE IN aansluiting (A.ch/B.ch)**

⑫ **Lijnuitgang (LINE OUT)**

Via deze uitgangen worden respectievelijk de signaalgangen van versterker A en B uitgestuurd. De uitgangen sturen altijd de stereosignalen uit ongeacht de stand van de OPERATION schakelaar.

⑬ **Spanningsindicatielampje**

Licht op wanneer de POWER-schakelaar wordt ingeschakeld.

Het indicatielampje knippert gedurende enkele seconden wanneer de POWER-

schakelaar wordt ingeschakeld of wanneer de beveiligingsfunctie wordt geactiveerd.

⑭ **HPF FREQUENCY regelaar (A.ch/B.ch)**

**A:** Voor het instellen van de drempelfrequentie wanneer de "HPF" schakelaar op "ON" is gesteld.

**B:** Voor het instellen van de drempelfrequentie wanneer de "FILTER" schakelaar op "HPF" is gesteld.

⑮ **LPF FREQUENCY regelaar (B.ch)**

Voor het instellen van de drempelfrequentie wanneer de "FILTER" schakelaar op "LPF" is gesteld.

⑯ **FILTER schakelaar (A.ch/B.ch)**

Met deze schakelaar kunt u een hoog-doorlaat of laag-doorlaatfilter voor de luidsprekeruitgangen instellen.

• **HPF stand (Hoog-doorlaatfilter):**

De filter stuurt hogere frequenties uit dan de frequentie die met de "HPF FREQUENCY" regelaar is ingesteld.

• **OFF stand:**

De gehele band wordt zonder filter uitgestuurd.

• **LPF stand (Laag-doorlaatfilter):**

De filter stuurt lagere frequenties uit dan de frequentie die met de "LPF FREQUENCY" regelaar is ingesteld.

De luidsprekeruitgang wordt automatisch mono (L + R) gesteld en de functie voor het versterken van de lage tonen wordt geactiveerd.

⑰ **AMP CONT-schakelaar (versterkerregeling) (B.ch)**

Gebruikt om het circuit te omzeilen wanneer u het geluid niet regelt met de versterkerregeling.

• **ON-stand:**

U kunt het geluid van versterker B regelen met de versterkerregeling.

• **OFF-stand:**

Omzeilt het versterkerregelcircuit.

**OPMERKING**

Versterkerbediening is ook mogelijk in de uitgeschakelde stand.

⑱ **ISF-schakelaar (infrason filter) (B.ch)**

Met deze schakelaar op ON gedrukt worden de frequenties die lager dan het hoorbare bereik zijn niet weergegeven zodat de kwaliteit van de andere hoorbare frequenties wordt verbeterd.

⑲ **OPERATION schakelaar (A.ch/B.ch)**

De versterkingsmethodes van de ingangssignalen van versterkers A en B kunnen afzonderlijk worden gekozen overeenkomstig de stand van deze schakelaar.

• **STEREO stand:**

De linker en rechter ingangssignalen worden gescheiden versterkt. Kies deze stand als het toestel wordt gebruikt als een stereo-versterker.

• **MONO(Lch) stand:**

Versterkt uitsluitend het linkeringangssignaal. Stel in deze stand en sluit geschakeld aan voor gebruik als een hoog-vermogen mono versterker. (Het rechter-ingangssignaal wordt niet weergegeven.)

⑳ **HPF schakelaar (Hoog-doorlaatfilter) (A.ch)**

Met deze schakelaar kunt u een hoog-doorlaat of laag-doorlaatfilter voor de luidsprekeruitgangen instellen.

• **ON stand:**

De filter stuurt hogere frequenties uit dan de frequentie die met de "HPF FREQUENCY" regelaar is ingesteld.

• **OFF stand:**

De gehele band wordt zonder filter uitgestuurd.

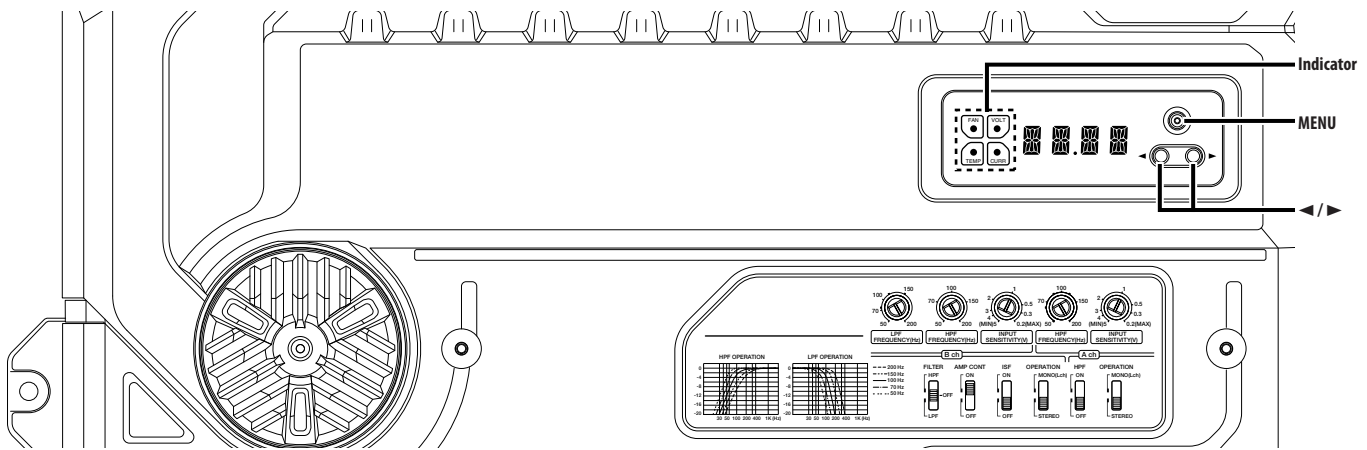
㉑ **INPUT SENSITIVITY regelaar (A.ch/B.ch)**

Stel deze regelaar overeenkomstig het voorversterkingsniveau van het toestel dat met deze versterker is verbonden.

**OPMERKING**

Zie de "Technische gegevens" in de gebruiksaanwijzing van het betreffende toestel aangaande het voorversterkingsniveau.

# Versterkerregelsysteem



## Displayfunctie

U kunt de display-items als volgt instellen:

### 1 Ga naar de menumodus

Druk op de [MENU] toets.

"VOLT"/"CURR"/"TEMP"/"FAN" wordt getoond.

### 2 Kies een display-item.

Druk op de [◀] of [▶] toets.

De display-items wisselen in de onderstaande volgorde.

Display	Informatie
"VOLT"	Geeft de bronspanning (V) aan.
"CURR"	Geeft het stroomverbruik (A) aan.
"TEMP"	Geeft de interne temperatuur (°F/°C) aan.
"FAN"	Geeft de draaisnelheid van de koelventilator aan in 3 stappen: "FAST", "SLOW" of "OFF".

### 3 Sluit de menumodus af.

Houd de [MENU] toets tenminste 1 seconde ingedrukt.

#### OPMERKING

Wanneer de interne temperatuur -22°F/-30°C of minder bedraagt, verschijnt "-22F"/"-30C" op het display.

## Afzonderlijke versterkerregeling

Hierna wordt uitgelegd hoe u het geluid van versterker B kunt regelen met de versterkerregeling van het toestel.

### 1 Ga naar de menumodus

Druk op de [MENU] toets.

### 2 Kies het menu-item

Druk op de [MENU] toets.

Eerst worden de instelitems ongeveer 1 seconde lang weergegeven; daarna verschijnen de ingestelde waarden op het display.

### 3 Stel het menu-item in

Druk op de [◀] of [▶] toets.

De instelitems en de ingestelde waarden wisselen als volgt.

Display	Bereik	Instelitem
"VOLT"/"CURR"/"TEMP"/"FAN"		Zie 'Displayfunctie' voor de bedieningsmethode.
"BASS"	60/80/100/200 (Hz)	Lagetonen-middenfrequentie
"BA G"	B-15 — B+15 (dB)	Lagetonniveau
"BA Q"	Q1.00/Q1.25/Q1.50/Q2.00	Lagetonen Q-factor
"EXT"	ON/OFF	Wanneer de lagetonenuitbreiding wordt ingeschakeld, wordt de frequentieweergave van de lage tonen met 20 % uitgebreid.
"TREB"	10/12/15/17 (kHz)	Hogetonen-middenfrequentie
"TR G"	T-15 — T+15 (dB)	Hogetonniveau
"VOL"	-20 — 0 (dB)	Volumeafwijking
"TEMP"	FAHR (Fahrenheit) of CELS (Celsius)	Voor de displaymodus kunt u graden Fahrenheit of Celsius kiezen als eenheid van temperatuur.
"DEFA"		Zie 'Standaard' voor de bedieningsmethode
"AMP"	0 — 7	Het door u toegewezen ID-nummer wordt weergegeven.

### 4 Sluit de menumodus af

Houd de [MENU] toets tenminste 1 seconde ingedrukt.

#### OPMERKING

Wanneer u de toets [▶] 3 seconden of langer ingedrukt houdt tijdens de weergave van het ID-nummer ("AMP"), verschijnt het bericht "MEMO" op het display en kunt u de waarden opslaan die u hebt ingesteld met de versterkerregeling. Om de waarden van de versterkerregeling weer te geven, houdt u de toets [◀] 3 seconden of langer ingedrukt tijdens de weergave van het ID-nummer ("AMP"). Vervolgens kunt u de waarde oproepen wanneer het bericht "LOAD" op het display verschijnt.

## Standaard

Stelt alle waarden terug op de beginwaarden (standaardwaarden).

### 1 Ga naar de menumodus

Druk op de [MENU] toets.

### 2 Kies de standaardmodus

Druk op de [MENU] toets.

Kies het "DEFA"-display.

### 3 Stelt opnieuw de standaardwaarde in.

Houd de [▶] toets tenminste 2 seconden ingedrukt.

Het bericht "----" verschijnt op het display en de waarde wordt geïnitieerd.

### 4 Sluit de menumodus af

Houd de [MENU] toets tenminste 1 seconde ingedrukt.

#### OPMERKING

De volumeafwijkingwaarde kan niet worden geïnitieerd.

## Display-demonstratie

De items "VOLT"/"CURR"/"TEMP"/"FAN" worden herhaaldelijk weergegeven.

Houd de [MENU] toets tenminste 2 seconden ingedrukt.

Het indicatielampje knippert in de demonstratiemodus.

### Annuleren van de demonstratiemodus

Druk op een willekeurige toets om de demonstratiemodus te annuleren.

## Regeling van een versterker vanaf de centrale eenheid

Hierna wordt uitgelegd hoe u het geluid van versterker B kunt regelen met de versterkerregeling van het toestel vanaf de centrale eenheid.

### 1 Schakel de AMP-regelfunctie in

Kies de AMP-regelfunctie door de 'AMP-regeling'-procedure in de gebruiksaanwijzing van de centrale eenheid te volgen.

#### OPMERKING

Gebruik de bedieningstoetsen voor het kiezen van het item en het instellen van de waarde en volg de instructies in de gebruiksaanwijzing van de centrale eenheid.

### 2 Kies het nummer van de versterker die u wilt bedienen

Kies het gewenste instelitem met de centrale eenheid.

Kies het "AMP NO"/"AMP CONTROL NO" -display.

#### OPMERKING

Wanneer de centrale eenheid in de STANDBY-modus staat, verschijnt het bericht "AMP OFF" op het display en kunt u de instelitems niet bedienen.

### 3 Stel het ID-nummer in van een versterker die u wilt bedienen

Stel het ID-nummer van een versterker in op de centrale eenheid.

U kunt een ID-nummer van "0" tot en met "7" kiezen voor de aangesloten versterkers.

### 4 Kies het item van de AMP-regeling dat moet worden ingesteld

Kies het gewenste instelitem op de centrale eenheid.

### 5 Stel het item van de AMP-regeling in

U kunt een waarde instellen voor elk item op de centrale eenheid.

De instelitems en hun waarden wisselen als volgt op het display.

Display	Bereik	Instelitem
"VOLT"/"CURR"/"TEMP"/"FAN"		De toestand van de versterker wordt weergegeven.
"VOLT"		Geeft de bronspanning (V) aan.
"CURR"		Geeft het stroomverbruik (A) aan.
"TEMP"		Geeft de interne temperatuur (°F/°C) aan.
"FAN"		Geeft de draaisnelheid van de koelventilator aan in 3 stappen: "FAST," "SLOW" of "OFF".
"BAS F"/"BASS FREQ"	60/80/100/200 (Hz)	Lagetonen-middenfrequentie
"BAS G"/"BASS GAIN"	-15 — +15 (dB)	Lagetonniveau
"Q FA"/"Q FACTOR"	Q1.00/Q1.25/Q1.50/Q2.00	Lagetonen Q-factor
"EXT"/"BASS EXT"	ON/OFF	Wanneer de lagetonenuitbreiding wordt ingeschakeld, wordt de frequentieweergave van de lage tonen met 20 % uitgebreid.
"TRE F"/"TREB FREQ"	10/12/15/17 (kHz)	Hogetonen-middenfrequentie
"TRE G"/"TREB GAIN"	-15 — +15 (dB)	Hogetonniveau
"VOL"/"VOL OFFSET"	-20 — 0 (dB)	Volumeafwijking
"AMP NO"/ "AMP CONTROL NO"	0 — 7	Kies het ID-nummer van de versterker die u gebruikt.

### 6 Sluit de AMP-regelfunctie af

Schakelt de versterkerregeling vanaf de centrale eenheid uit.

#### OPMERKING

Wanneer u de lage tonen of de hoge tonen van het geluid hebt afgesteld met de equalizer- of DSP-functie van de centrale eenheid en u dezelfde frequentie versterkt als deze die door de versterkerregelfunctie wordt geregeld, kan het geluid worden vervormd als gevolg van een overloop van invoergegevens.

## Berichten die kunnen worden weergegeven op de centrale eenheid

Wanneer u een item kiest met de versterkerregelfunctie, wordt een foutstatus van de versterker weergegeven op de centrale eenheid.

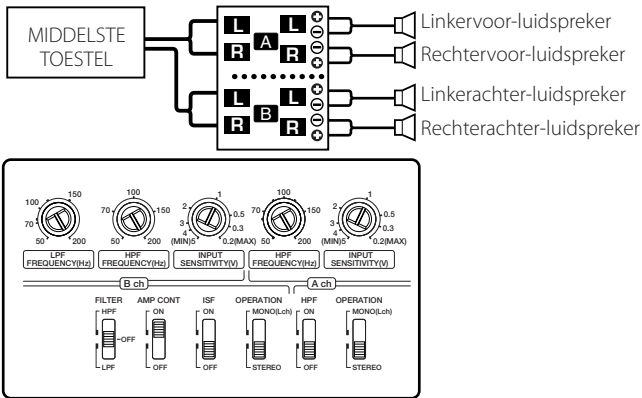
Display	Informatie
"AMP × E-01"/"AMP × COND E-01"	Wanneer de temperatuur binnen in de eenheid te hoog oploopt. Wanneer de eenheid defect is en er gelijkstroom naar de luidsprekeruitgang wordt geleid.
"AMP × E-02"/"AMP × COND E-02"	<b>OPMERKING</b> Zet de POWER-schakelaar uit en schakel de beveiligingsfunctie uit. Als het foutbericht niet verdwijnt, neemt u contact op met de KENWOOD-dealer.
"AMP × E-03"/"AMP × COND E-03"	Wanneer er kortsluiting is in de luidsprekerkabel. Wanneer de luidsprekeruitgang in contact komt met de aarding van de auto.
"AMP OFF"	Wanneer u de versterkerregelfunctie gebruikt in de standby-modus.

#### OPMERKING

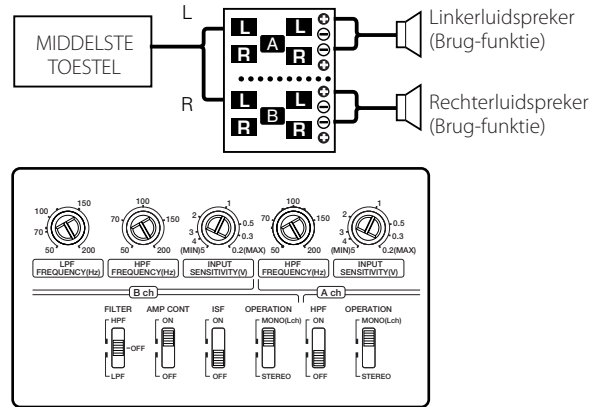
Nummer "x" op het display geeft het ID-nummer van de versterker aan.

# Systemvoorbeelden

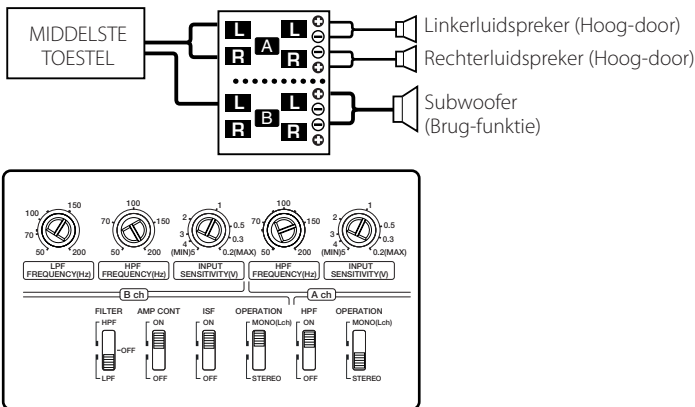
## 4-kanalen systeem



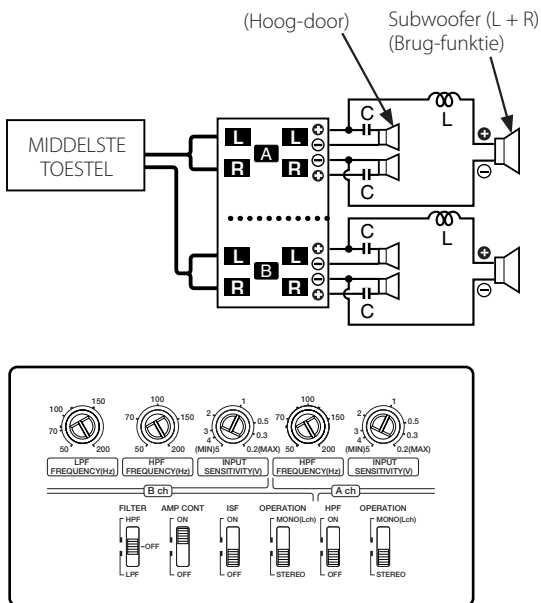
## Hoog-vermogen systeem met 2-kanalen



## 2-kanalen systeem + subwoofer

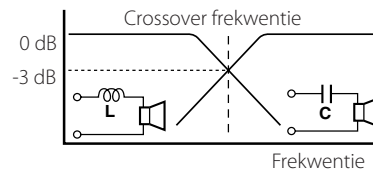


## Tri-funktie



### Principe van de Tri-funktie

Methode van frekwentiebandscheiding met een spoel en condensator ... in geval van een 6 dB/okt.helling



$$L = \frac{159 \times R}{f_c} \text{ (mH)} \quad C = \frac{159000}{f_c \times R} \text{ (\mu F)}$$

#### Spoel (L):

Stuurt lage frekwenties door en blokkeert de hoge frekwenties. (Laag-door)

#### Condensator (C):

Stuurt hoge frekwenties door en blokkeert de lage frekwenties. (Hoog-door)

$f_c$  = Crossoverfrekwentie (Hz)  
 $R$  = Luidsprekerimpedantie ( $\Omega$ )

### Voorbeeld:

Windien u een crossover frekwentie van 120 Hz dient in te stellen met gebruik van luidsprekers met een impedantie van 4 Ohm.

Gebruik een in de handel verkrijgbare spoel en condensator die het meest overeenkomen met de waarden die u met de bovenstaande formule heeft berekend. De waarde van de condensator dient zo dicht mogelijk bij 331,25 ( $\mu F$ ) en de waarde van de spoel bij 5,3 (mH) te liggen.

#### ▲ LET OP

- Indien u geschakeld een luidspreker, wenst aan te sluiten, moet de impedantie van de luidspreker niet minder dan 4 Ohm zijn. Het aansluiten van een luidspreker met een impedantie lager dan 4 Ohm kan het toestel beschadigen.
- Sluit condensators aan op luidsprekers waar hoge frequenties worden doorgevoerd. Als u dit niet doet vermindert de gecombineerde impedantie met de subwoofer.
- Controleer of de condensatoren (C) en spoelen (L) voldoende weerstand en stroomsterkte hebben.



# Oplossen van problemen

Vele problemen worden slechts veroorzaakt door een verkeerde bediening of verkeerde verbindingen. Controleer voordat u uw handelaar raadpleegt eerst de volgende lijst voor een mogelijke oplossing van uw probleem.

PROBLEEM	MOGELIJKE OORZAAK	OPLOSSING
<b>Geen geluid. (Geen geluid van een kant.) (Zekering doorgebrand)</b>	<ul style="list-style-type: none"> <li>• Ingang (of uitgang) kabels zijn ontkoppeld.</li> <li>• Het beschermingscircuit is mogelijk geactiveerd.</li> <li>• Volume is te hoog.</li> <li>• Het luidsprekersnoer is kortgesloten.</li> </ul>	<ul style="list-style-type: none"> <li>• Verbind de ingang (of uitgang) kabels.</li> <li>• Controleer de verbindingen aan de hand van "Beveiligingsfunctie".</li> <li>• Vervang de zekering en stel het volume lager in.</li> <li>• Controleer het luidsprekersnoer, los de oorzaak van de kortsluiting op, en vervang dan de zekering.</li> </ul>
<b>Het uitgangsniveau is te laag (of te hoog).</b>	<ul style="list-style-type: none"> <li>• Het ingangsgevoelighedsniveau is niet juist ingesteld.</li> </ul>	<ul style="list-style-type: none"> <li>• Stel de regelaar in zoals beschreven bij "Regelaars".</li> </ul>
<b>De geluidskwaliteit is slecht. (Het geluid is vervormd.)</b>	<ul style="list-style-type: none"> <li>• De luidsprekerkabels zijn verkeerd aangesloten (<math>\oplus</math> / <math>\ominus</math> verwisseld).</li> <li>• Een luidsprekerkabel is vastgeklemd door een schroef van het carrosserie.</li> <li>• De schakelaars zijn mogelijk niet in de juiste stand gesteld.</li> </ul>	<ul style="list-style-type: none"> <li>• Sluit de kabels juist aan. Let op de <math>\oplus</math> en <math>\ominus</math> polen van zowel de kabels als de aansluitingen.</li> <li>• Sluit de luidsprekerkabel weer aan en zorg dat de kabel niet wordt afgeklemd.</li> <li>• Druk de schakelaars in de juiste stand aan de hand van "Systeemvoorbeelden".</li> </ul>
<b>Het geluid verandert niet als u het afstelt met de versterkerregelfunctie. De ingestelde waarde kan niet worden gewijzigd met de versterkerregelfunctie van het toestel.</b>	<ul style="list-style-type: none"> <li>• De AMP CONT staat op "OFF".</li> <li>• De gefilterde band werd geregeld door de audioregelfunctie.</li> <li>• De AMP-regeling van de centrale eenheid wordt gebruikt.</li> </ul>	<ul style="list-style-type: none"> <li>• Zet de AMP CONT op "ON".</li> <li>• Schakel het filter uit.</li> <li>• Schakel de AMP-regelfunctie van de centrale eenheid uit.</li> </ul>
<b>De versterkerregeling kan niet worden bediend vanaf de centrale eenheid.</b>	<ul style="list-style-type: none"> <li>• Er wordt een verkeerd ID-nummer voor de master-versterker gebruikt.</li> <li>• Het ID-nummer van de versterker is gewijzigd.</li> </ul>	<ul style="list-style-type: none"> <li>• Zet het ID-nummer van de master-versterker altijd op "0".</li> <li>• Nadat u het ID-nummer van een versterker hebt gewijzigd, zet u de POWER-schakelaar van de centrale eenheid uit en weer aan.</li> </ul>

## Technische gegevens

Technische gegevens zijn zonder voorafgaande kennisgeving wijzigbaar.

<b>Audio-gedeelte</b> .....	<b>KAC-PS541</b>
Maximum uitgangsvermogen.....	960 W
Nominaal spanningsuitgang (+B = 12,0 V)	
Normaal (4 $\Omega$ ) (20 Hz – 20 kHz, 0,05 % THV).....	45 W $\times$ 4
(2 $\Omega$ ) (1 kHz, 0,5 % THV).....	90 W $\times$ 4
Brug-functie (4 $\Omega$ ) (1 kHz, 0,5 % THV).....	180 W $\times$ 2
Nominaal spanningsuitgang (+B = 14,4 V)	
Normaal (4 $\Omega$ ) (20 Hz – 20 kHz, 0,05 % THV).....	60 W $\times$ 4
(4 $\Omega$ ) (DIN : 45324, +B = 14,4V).....	60 W $\times$ 4
(2 $\Omega$ ) (1 kHz, 0,5 % THV).....	120 W $\times$ 4
Brug-functie (4 $\Omega$ ) (1 kHz, 0,5 % THV).....	240 W $\times$ 2
Laag-doorlaatfilter frekwentie (24 dB/okt.) (B-kanaal).....	50 – 200 Hz (veranderlijk)
Hoog-doorlaatfilter frekwentie (12 dB/okt.).....	50 – 200 Hz (veranderlijk)
Infrasonische filter frekwentie (24 dB/okt.) (B-kanaal).....	15 Hz
Frekwentiebereik (+0, –3 dB).....	5 Hz – 70 kHz
Signaal/ruisverhouding.....	105 dB
Ingangsgevoeligheid (bij nominaal uitgang) (Max).....	0,2 V
(Min).....	5,0 V
Ingangs impedantie.....	10 k $\Omega$
<b>Versterkerregelgedeelte (EQ) (B-kanaal)</b> .....	<b>KAC-PS541</b>
Lagetonenfrequentie.....	60 / 80 / 100 / 200 Hz
Lagetonniveau.....	-15 — +15 dB
Q-factor lage tonen.....	1,00 / 1,25 / 1,50 / 2,00
Hogetonenfrequentie.....	10 / 12 / 15 / 17 kHz
Hogetonniveau.....	-15 — +15 dB
<b>Algemeen</b> .....	<b>KAC-PS541</b>
Gebruiks voltage.....	14.4 V (11 – 16 V geoorloofd)
Stroomverbruik (+B = 12,0 V, 1 kHz, 10 % THV, 4 $\Omega$ ).....	42 A
Afmetingen (B $\times$ H $\times$ D).....	446 $\times$ 61 $\times$ 259,5 mm
Installatieafmetingen (B $\times$ H $\times$ D).....	446 $\times$ 61 $\times$ 265 mm
Gewicht.....	4,47 kg

# Precauzioni sull'uso

## ▲AVVERTENZA

### Per evitare lesioni e/o incendi, osservare le seguenti precauzioni:

- Quando si prolungano i cavi della batteria o di massa, accertarsi di usare cavi appositi per autoveicoli o cavi con un'area di  $8 \text{ mm}^2$  (AWG8) o un'area maggiore per evitare il deterioramento dei cavi e danni al rivestimento dei cavi.
- Per evitare cortocircuiti, non inserire mai oggetti di metallo (come monete o strumenti di metallo) all'interno dell'apparecchio.
- Se l'apparecchio comincia ad emettere fumo o odori strani, spegnerlo immediatamente e rivolgersi ad un Centro di Assistenza Autorizzato Kenwood.
- Non toccate l'unità, dato che essa si surriscalda nel corso dell'uso e può quindi causare ustioni.

## ▲ATTENZIONE

### Per evitare danni all'apparecchio, osservare le seguenti precauzioni:

- Assicuratevi che l'unità sia collegata ad un sistema di alimentazione CC da 12 V e con una massa negativa.
- Non aprire il coperchio superiore o il coperchio inferiore dell'apparecchio.
- Non installare l'apparecchio in un luogo esposto alla luce solare diretta, o al calore o all'umidità eccessivi. Evitare anche luoghi molto polverosi o soggetti a schizzi d'acqua.
- Quando si sostituisce un fusibile, usarne solo uno nuovo di valore prescritto. L'uso di un fusibile di valore errato può causare problemi di funzionamento dell'apparecchio.
- Per evitare cortocircuiti quando si sostituisce un fusibile, scollegare innanzitutto il connettore multipolare.

### Unità di controllo disponibili:

Un LX-Bus di supporto dell'unità centrale della KENWOOD uscito nel 2004 o seguenti può controllare questa unità. Le operazioni del controllo (LX) AMP sono spiegate nel manuale delle istruzioni dell'unità centrale.

#### NOTA

- Lo LX AMP e l'unità sensore non possono essere collegati simultaneamente. Dovete collegarli uno alla volta.

## NOTA

- Se si incontrano difficoltà durante l'installazione, rivolgersi ad un rivenditore o ad un installatore specializzato Kenwood.
- Se sembra che l'apparecchio non funzioni correttamente, consultare il proprio rivenditore Kenwood.

Questo prodotto non è installato dal produttore di un veicolo della linea di produzione, nemmeno dall'importatore professionale di un veicolo negli stati membro della UE.



LA DICHIARAZIONE DI CONFORMITÀ "CE" DI QUESTO PRODOTTO È DEPOSITATA PRESSO:

KENWOOD ELECTRONICS EUROPE B.V.  
AMSTERDAMSEWEG 37  
1422 AC UITHOORN  
THE NETHERLANDS

## Pulizia dell'apparecchio

Nel caso in cui la superficie dell'unità fosse sporca, spegnete la corrente, poi strofinatela con un panno al silicone o con un panno morbido ed asciutto.

#### ▲ATTENZIONE

Non pulire il pannello con un panno ruvido o un panno inumidito con solventi volatili come diluenti per vernici e alcol. Essi possono graffiare la superficie del pannello e/o danneggiare le scritte.

## Per evitare il consumo della batteria

Quando si utilizza l'unità nella posizione ACC ON senza accendere il motore, si consuma la batteria. Utilizzarla dopo aver acceso il motore.

## Funzione di protezione

Esiste una funzione di protezione installata in questa unità per proteggere l'unità e gli altoparlanti da vari problemi. Quando la protezione è in funzione, il display vi informa della condizione.

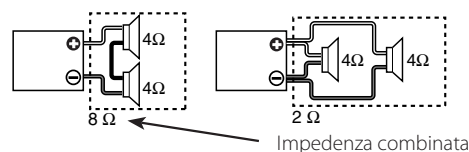
Display	Informazione
"E-01"	se l'interno dell'unità è surriscaldato. se l'unità non funziona correttamente e il voltaggio in corrente continua è generato verso l'uscita dell'altoparlante.
"E-02"	<b>NOTA</b> Disinserire l'alimentazione e allentare la protezione. Se il codice "E-02" non scompare, rivolgersi al più vicino centro di assistenza autorizzato KENWOOD.
"E-03"	se il cavo dell'altoparlante è cortocircuitato. se l'uscita dell'altoparlante è in contatto con la messa a terra del veicolo.
Il display "VOLT" lampeggia.	Il voltaggio esce dalla portata operativa.

## Cablaggio

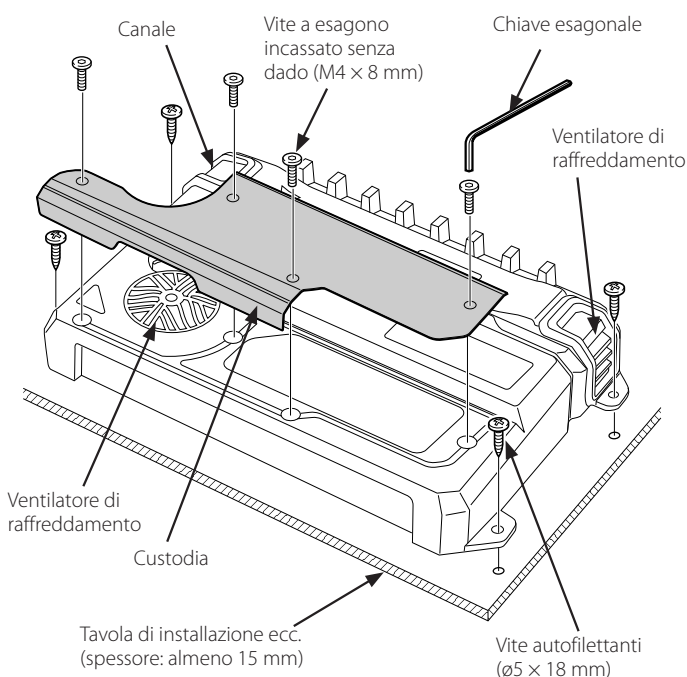
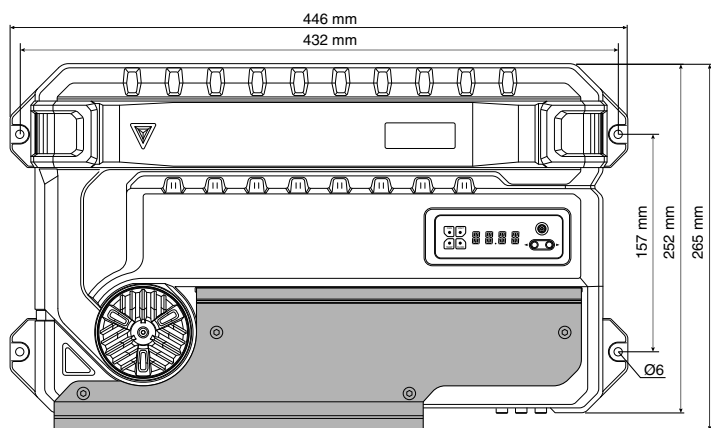
- Prendere direttamente dalla batteria il cavo per questa unità. Se è collegato al cablaggio preassemblato del veicolo, può provocare la bruciatura dei fusibili, ecc.
- Se a motore acceso i diffusori producono un ronzio, collegate un filtro del rumore (Opzionale) al cavo di alimentazione.
- Impedire al cavo di entrare direttamente in contatto con il margine della piastra di metallo utilizzando anelli in gomma.
- Collegate i cavi di terra a parti metalliche della scocca della vettura che funge quindi da massa per il terminale negativo  $\ominus$  della batteria. Non accendere l'unità se i cavi di terra non sono collegati.
- Assicurarsi di installare un fusibile di protezione nel cavo di alimentazione accanto alla batteria. Dovrebbe avere la stessa capacità del fusibile dell'unità o maggiore.
- Per il cavo di alimentazione e la messa a terra, utilizzare un cavo di cablaggio di alimentazione (ignifugo) per veicoli con una capacità di corrente superiore alla capacità del fusibile dell'unità. (Utilizzarne uno con un diametro di  $8 \text{ mm}^2$  (AWG 8) o superiore.)
- Se intendete usare più di un amplificatore di potenza, usate un cavo di alimentazione ed un fusibile di protezione con una capacità di tensione superiore rispetto al consumo massimo di ciascun amplificatore.

## Selezione degli altoparlanti

- La potenza di ingresso nominale degli altoparlanti da collegare deve essere superiore dell'uscita massima (in Watt) dell'amplificatore. L'uso di altoparlanti con una potenza inferiore della potenza di uscita dell'amplificatore causerà l'emissione di fumo ed anche danni
- L'impedenza degli altoparlanti da collegare deve essere di  $2\Omega$  o più (per i collegamenti stereo) oppure di  $4\Omega$  o più (per i collegamenti a ponte). Se intendete usare più di una coppia di altoparlanti, calcolate l'impedenza combinata degli altoparlanti e poi collegate degli altoparlanti adatti all'amplificatore.



# Installazione



## Accessorio

Nome della parte	Aspetto	Numero di unità
Vite autofilettanti (ø5 x 18 mm)		4
Vite a esagono incassato senza dado (M4 x 8 mm)		4
Custodia		1
Cappuccio dei terminali (Terminale cavo di alimentazione)		1
Chiave esagonale		1

## Procedimento per l'installazione

Dato che ci sono molti modi di regolazione e collegamento possibili a seconda delle circostanze, prima di iniziare l'installazione leggere completamente il manuale dell'unità.

1. Rimuovete la chiave del quadro e scollegate il terminale negativo  $\ominus$  della batteria per prevenire eventuali corto circuiti.
2. Predisporre l'unità per l'uso che se ne intende fare.
3. Collegate i cavi di ingresso ed uscita delle unità.
4. Collegate i cavi degli altoparlanti.
5. Collegare il cavo di alimentazione, quello di controllo dell'alimentazione e quello di messa a terra in quest'ordine.
6. Installare i raccordi di montaggio nell'unità.
7. Collegare l'unità.
8. Installare la custodia.
9. Collegare il terminale negativo  $\ominus$  della batteria.

### ATTENZIONE

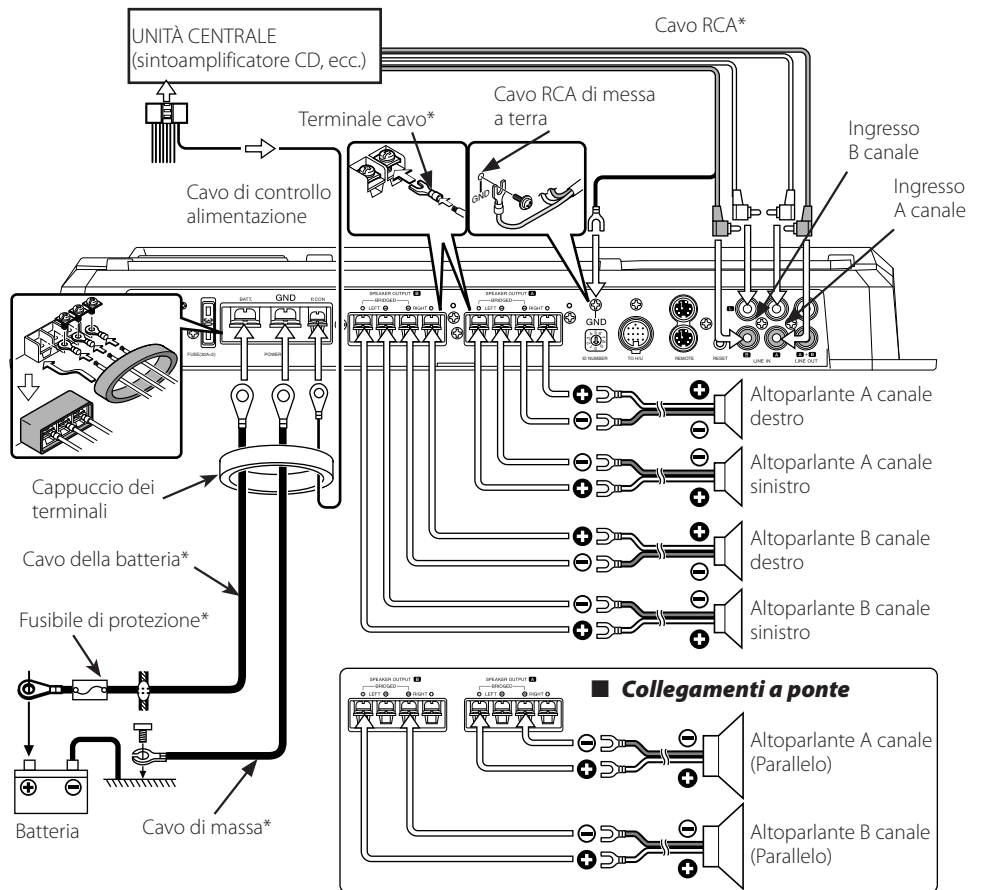
- Non installare nelle seguenti posizioni: (Posizioni instabili; In una posizione che interferisce con la guida; In un punto umido o bagnato; In un punto polveroso; In un punto che si riscalda; In un punto che si trova sotto la luce diretta del sole; In una posizione che viene colpita da aria calda)
- Non installate l'unità sotto un tappeto. Essa potrebbe altrimenti surriscaldarsi e subire danni.
- Installate quest'unità in una posizione in cui il calore possa dissiparsi facilmente. Una volta installata, non posatevi sopra alcun oggetto.
- La temperatura della superficie dell'amplificatore diventa molto alta durante l'uso. Installate l'amplificatore in un luogo in cui non possa venire in contatto con le persone, resina o altri materiali sensibili al calore.
- Quest'unità ha ventole di raffreddamento che ne diminuiscono la temperatura interna. Non installare l'unità in un luogo dove il ventilatore di raffreddamento e i condotti dell'unità siano bloccati. Se ciò viene fatto, l'unità può facilmente surriscaldarsi e quindi guastarsi.
- Prima di praticare un foro sotto un sedile, all'interno del bagagliaio o altrove nel veicolo, controllate sempre che non ci sia qualche oggetto pericoloso dall'altra parte, ad esempio il serbatoio di benzina, la condotta principale del freno o il cablaggio. Inoltre fate attenzione a non provocare graffi od altri danni.
- Non installate l'amplificatore vicino al cruscotto, al ripiano portaoggetti posteriore o alle parti dell'air bag.
- All'installazione dell'amplificatore nel veicolo, bisogna assicurarsi a fissare l'unità in un luogo dove non ostacolerà l'operazione di guida del veicolo. Se l'unità si dovesse staccare per via di un forte urto, colpendo così una persona o una parte di sicurezza, si potrebbero verificare delle lesioni personali o incidenti.
- Installata l'unità, controllate che le luci dei freni, le frecce, i tergicristallo e tutti i dispositivi elettrici funzionino a dovere.

## ▲AVVERTENZA

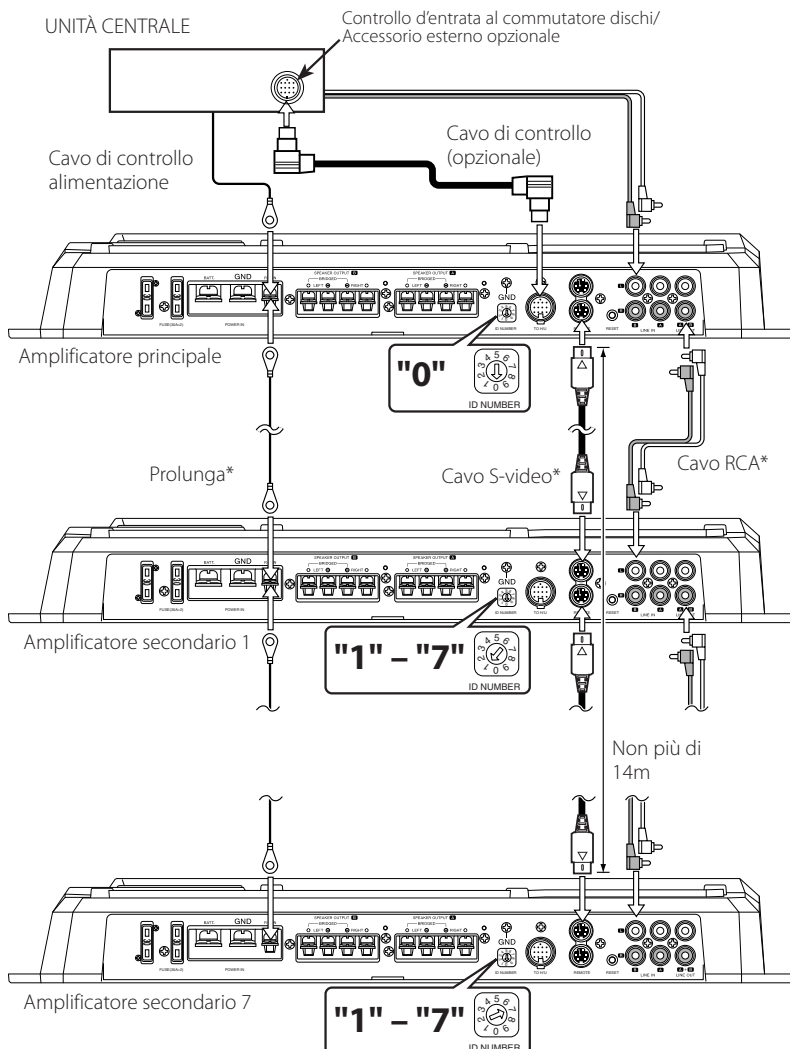
Per evitare incendi causati da corto circuiti dei cablaggi, collegate un fusibile vicino al terminale della batteria.

## ▲ATTENZIONE

- Se il suono non viene riprodotto normalmente, spegnere subito l'unità e controllare i collegamenti.
- Prima di cambiare la posizione di qualsiasi tasto, controllare di aver spento l'unità.
- Nel caso in cui il fusibile saltasse, controllate i cavi per localizzare eventuali corto circuiti, poi sostituite il fusibile con uno dello stesso amperaggio.
- Verificate che nessun cavo o connettore non collegato è appoggiato contro lo chassis dell'automobile. Non rimuovete i copricavo dai cavi o dai connettori non usati per prevenire eventuali corto circuiti.
- Collegate i cavi degli altoparlanti ai connettori degli altoparlanti in modo separato. L'uso comune del cavo negativo dell'altoparlanti o dei cavi di massa dell'altoparlante potrebbe causare malfunzioni in quest'unità.
- Dopo l'installazione, controllate che il freno, le frecce e i tergicristalli funzionano correttamente.



## ■ Connessione LX-Bus



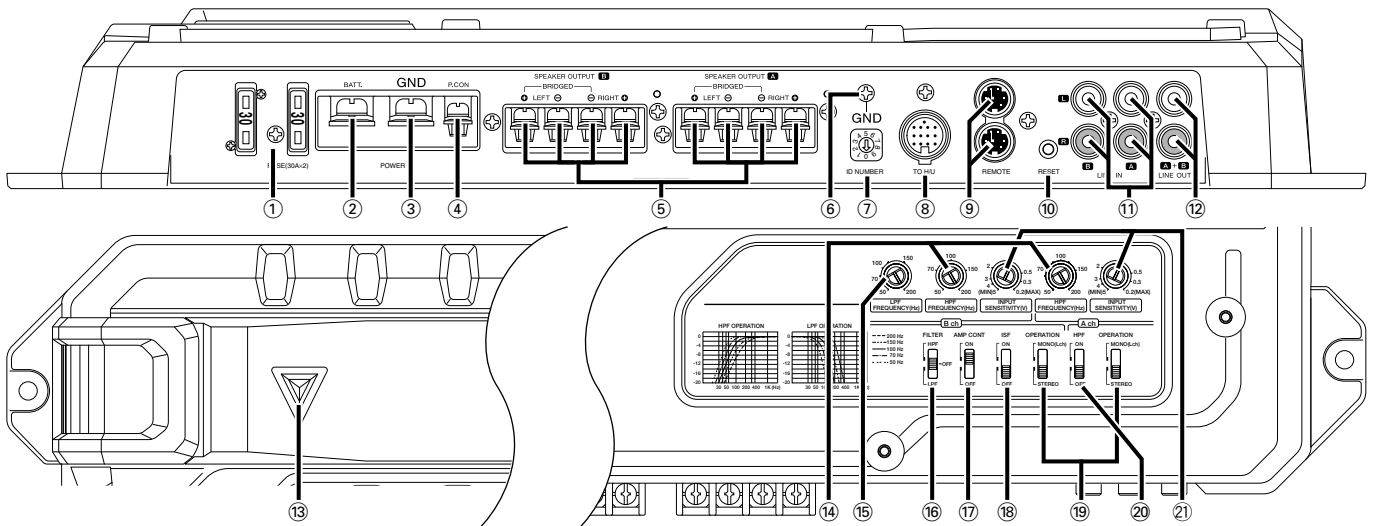
Impostare il numero d'identificazione dell'amplificatore principale su "0". Potete collegare fino a 7 amplificatori secondari. Assegnare ad essi numeri d'identificazione "1" a "7" e non duplicarli.

## ▲ATTENZIONE

- Non collegate 2 amplificatori principali all'unità centrale. Se avete fatto questo, non potete controllare tutti gli amplificatori collegati all'unità centrale.
- Lo LX AMP e l'unità sensore non possono essere collegati simultaneamente. Dovete collegarli uno alla volta.

## NOTA

- La lunghezza totale dei cavi S-video che potete collegare è al massimo di 14 metri. Se la lunghezza del cavo supera questo limite, non potete controllare gli amplificatori dall'unità centrale.
- Se assegnate lo stesso numero d'identificazione ad amplificatori multipli, malfunzionano quando operate su di un qualunque di essi dall'unità centrale.
- Se assegnate numeri d'identificazione "8" a "9" ad un amplificatore secondario, viene riconosciuto dall'unità centrale.



Questo è un amplificatore a quattro canali che ne incorpora due da due canali ciascuno. Il primo verrà chiamato amplificatore A ed il secondo amplificatore B. Quest'unità è compatibile con una grande varietà di sistemi grazie ai comandi ed alle funzioni.

① **FUSIBILE (30 A × 2)**

② **Terminali BATT (alimentazione)**

③ **Terminali GND (massa)**

④ **Terminali P.CON (filo di controllo dell'alimentazione)**

Controllo ON/OFF unità.

**NOTA**

Controllo potenza unità. Assicurarsi di collegarlo a tutti i sistemi.

⑤ **Terminali SPEAKER OUTPUT (A.ch/B.ch)**

• **Collegamenti stereo:**

Se si desidera usare l'unità come amplificatore stereo, si dovranno usare i collegamenti stereo.

Gli altoparlanti che devono essere collegati devono avere un'impedenza di 2Ω o maggiore. Se si collegano altoparlanti multipli, assicurarsi che l'impedenza combinata sia di 2Ω o più per ogni canale.

• **Collegamenti a ponte:**

Se si desidera usare l'unità come amplificatore ad alta uscita monoaurale, devono essere usati i collegamenti a ponte. (Effettuare i collegamenti ai terminali SPEAKER OUTPUT del canale sinistro [LEFT] ⊕ e del canale destro [RIGHT] ⊖).

Gli altoparlanti che devono essere collegati devono avere un'impedenza di 4Ω o maggiore. Se vengono collegati altoparlanti multipli, assicurarsi che l'impedenza combinata sia di 4Ω o maggiore.

**ATTENZIONE**

L'ingresso dichiarato dei diffusori non deve essere inferiore all'uscita massima dell'amplificatore. In caso diverso, essi potrebbero subire danni.

⑥ **Terminali GND (filo di massa del cavo RCA)**

Quando usate un cavo RCA dotato di cavo di messa a terra, collegate quest'ultimo a questo terminale.

⑦ **Interruttore ID NUMBER**

Imposta il numero d'identificazione di un amplificatore (ID) che deve essere usato per il controllo dell'amplificatore dall'unità centrale.

Assegnare il numero d'identificazione "0" ad un amplificatore quando lo utilizzate come amplificatore principale.

Assegnare i numeri d'identificazione "1" a "7" ad amplificatori quando li utilizzate come amplificatori secondari. Non duplicate questi numeri.

**NOTA**

Dopo aver cambiato i numeri d'identificazione degli amplificatori, spegnete il tasto POWER dell'unità centrale e riaccendetelo.

⑧ **TO H/U terminale**

Dopo aver impostato l'amplificatore principale, connetterlo all'unità centrale.

⑨ **Terminali REMOTE**

Utilizzati per collegarsi agli amplificatori secondari.

⑩ **Tasto RESET**

Resettare il microprocessore dell'unità.

**NOTA**

I valori che avete impostato con il controllo dell'amplificatore non vengono resettati.

⑪ **Terminale LINE IN (ingresso di linea) (A.ch/B.ch)**

⑫ **Linee di uscita (LINE OUT)**

Queste uscite emettono rispettivamente i segnali diretti agli amplificatori A e B.

Essi emettono sempre i segnali stereo a prescindere dalla posizione del tasto OPERATION.

⑬ **Indicatore d'alimentazione**

Si illumina quando l'interruttore POWER viene acceso.

L'indicatore lampeggia diversi secondi quando l'interruttore POWER viene acceso o quando la funzione di protezione viene attivata.

⑭ **Comando HPF FREQUENCY (A.ch/B.ch)**

**A:** Imposta la frequenza di filtraggio per quando il comando "HPF" si trova sulla posizione "ON".

**B:** Imposta la frequenza di filtraggio per quando il comando "FILTER" si trova sulla posizione "HPF".

⑮ **Comando LPF FREQUENCY (B.ch)**

Imposta la frequenza di filtraggio per quando il comando "FILTER" si trova sulla posizione "LPF".

⑯ **Comando FILTER (B.ch)**

Questo comando permette di applicare un filtro passa alto o passa basso alle uscite dei diffusori.

• **Posizione HPF (filtro passa alto):**

Il filtro lascia passare le frequenze più alte di quella scelta con il comando "HPF FREQUENCY".

• **Posizione OFF:**

Il filtro è disattivato e tutte le frequenze vengono riprodotte.

• **Posizione LPF (filtro passa basso):**

Il filtro lascia passare le frequenze più basse di quella scelta con il comando "LPF FREQUENCY".

L'uscita del diffusore viene automaticamente resa monoaurale (ed i canali destro e sinistro vengono sommati fra loro), mentre i bassi vengono automaticamente potenziati.

⑰ **AMP CONT interruttore (controllo amplificatore) (B.ch)**

Utilizzato per baipassare il circuito quando non si controlla il suono con il controllo amplificatore.

• **Posizione ON:**

Potete controllare il suono dell'amplificatore B utilizzando il controllo amplificatore.

• **Posizione OFF:**

Baipassa il circuito del controllo amplificatore.

**NOTA**

Il controllo dell'amplificatore è possibile anche quando è posizionato su disattivato.

⑱ **Interruttore ISF (filtro infrasonico) (B.ch)**

Quando questo comando si trova su ON, le frequenze che non sono udibili vengono eliminate per migliorare la qualità di quelle che lo sono.

⑲ **Interruttore OPERATIONE (A.ch/B.ch)**

Questo comando permette di scegliere indipendentemente il metodo di amplificazione del segnale emesso dagli amplificatori A e B.

• **Posizione STEREO:**

Gli ingressi destro e sinistro sono amplificati separatamente. Usate questa posizione per servirvi dell'amplificatore nel modo stereo.

• **Posizione MONO(Lch):**

Amplifica il segnale in ingresso dal solo canale sinistro. Scegliere questa posizione e collegare a ponte i canali per usare l'unità come un amplificatore monoaurale di alta potenza. (Il segnale dell'ingresso destro non viene emesso.)

⑳ **Comando HPF (filtro passa alto) (A.ch)**

Questa unità è dotata di un ventilatore di raffreddamento per ridurre la temperatura interna.

• **Posizione ON:**

Il filtro lascia passare le frequenze più alte di quella scelta con il comando "HPF FREQUENCY".

• **Posizione OFF:**

Il filtro è disattivato e tutte le frequenze vengono riprodotte.

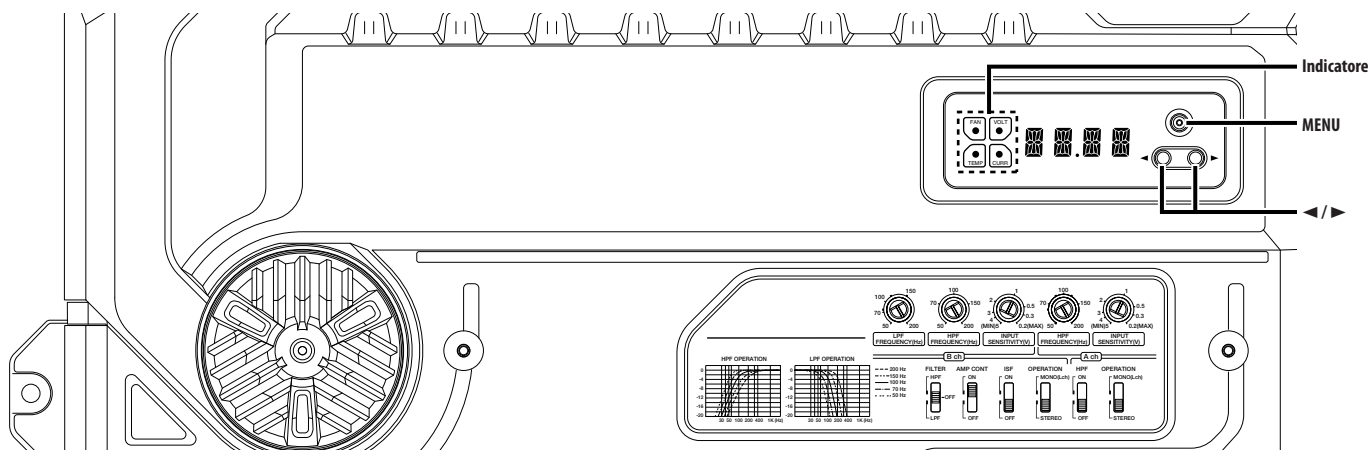
㉑ **Comando INPUT SENSITIVITY (sensibilità di ingresso) (A.ch/B.ch)**

Regolare questo comando a secondo del livello di pre-uscita dell'unità centrale collegata a questo amplificatore.

**NOTA**

Riferirsi alla sezione delle "Caratteristiche tecniche" del manuale delle istruzioni dell'unità centrale circa il livello di pre-uscita.

# Sistema controllo amplificatore



## Modo di visualizzazione

Potete registrare gli elementi del display come segue:

### 1 Inserire modalità menù

Premete il pulsante [MENU].

"VOLT"/"CURR"/"TEMP"/"FAN" appare sul display.

### 2 Selezionare un elemento del display

Premete il tasto [◀] o [▶].

Gli elementi del display sono commutati come da seguente sequenza.

Display	Informazione
"VOLT"	Indica la fonte del voltaggio (V).
"CURR"	Indica il consumo di corrente (A).
"TEMP"	Indica la temperatura interna (°F/°C).
"FAN"	Indica la velocità di rotazione del ventilatore di raffreddamento in 3 punti: "FAST", "SLOW" o "OFF".

### 3 Uscire modalità menù

Premete il tasto [MENU] per almeno 1 secondo.

**NOTA**

Quando la temperatura interna è di -22°F/-30°C o più bassa, viene visualizzato "-22°F"/"-30°C".

## Controllo separato amplificatori

I passi seguenti spiegano come controllare il suono dell'amplificatore B utilizzando il controllo amplificatore dell'unità.

### 1 Inserire modalità menù

Premete il pulsante [MENU].

### 2 Selezionare l'elemento del menù

Premete il pulsante [MENU].

Prima sono visualizzati gli elementi in registrazione per circa 1 secondo, poi sono visualizzati i valori impostati.

### 3 Regolare l'elemento del menù

Premete il tasto [◀] o [▶].

Gli elementi in registrazione ed i valori impostati sono visualizzati come segue.

Display	Selezione	Elemento di regolazione
"VOLT"/"CURR"/"TEMP"/"FAN"		Per il metodo operativo, vedere la sezione "Modo di visualizzazione".
"BASS"	60/80/100/200 (Hz)	Frequenza centrale bassi
"BA G"	B-15 — B+15 (dB)	Livello bassi
"BA Q"	Q1.00/Q1.25/Q1.50/Q2.00	Fattore Q bassi
"EXT"	ON/OFF	Quando l'estensione bassi viene attivata, la risposta a bassa frequenza viene estesa del 20%.
"TREB"	10/12/15/17 (kHz)	Frequenza centrale toni alti
"TR G"	T-15 — T+15 (dB)	Livello toni alti
"VOL"	-20 — 0 (dB)	Bilanciamento volume
"TEMP"	FAHR (Fahrenheit) o CELS (centigradi)	La temperatura dell'unità in Fahrenheit o in gradi centigradi può essere selezionata per la modalità display.
"DEFA"		Per il metodo operativo vedere a "Predefiniti"
"AMP"	0 — 7	Viene visualizzato il numero d'identificazione che voi avete assegnato.

### 4 Uscire modalità menù

Premete il tasto [MENU] per almeno 1 secondo.

**NOTA**

Quando tenete premuto il tasto [▶] per 3 o più secondi durante la visualizzazione del numero d'identificazione ("AMP"), viene visualizzato il messaggio "MEMO" e potete registrare i valori che avete impostato con il controllo amplificatore. Per richiamare i valori del controllo amplificatore, tenere premuto il tasto [◀] per 3 o più secondi durante la visualizzazione del numero d'identificazione ("AMP"). Quindi, potete richiamare il valore quando viene visualizzato il messaggio "LOAD".

## Predefiniti

Resetta tutti valori che avete impostato ai valori iniziali (predefiniti).

### 1 Inserire modalità menù

Premete il pulsante [MENU].

### 2 Selezionare la modalità predefinita

Premete il pulsante [MENU].

Selezionare il display "DEFA".

### 3 Resetta il valore a quello predefinito.

Premete il tasto [▶] per almeno 2 secondi.

Viene visualizzato il messaggio "-----", ed il valore è inizializzato.

### 4 Uscire modalità menù

Premete il tasto [MENU] per almeno 1 secondo.

**NOTA**

Il valore offset del volume non può essere inizializzato.

## Dimostrazione del display

Gli elementi "VOLT"/"CURR"/"TEMP"/"FAN" vengono visualizzati ripetutamente.

Premete il tasto [MENU] per almeno 2 secondi.

L'indicatore s'illumina in modalità dimostrazione.

### Cancelare la modalità dimostrazione

Premere qualsiasi tasto per cancellare la modalità dimostrazione.

## Controllo di un amplificatore dall'unità centrale

I seguenti punti spiegano come controllare il suono dell'amplificatore B operando sul controllo amplificatore dell'unità dall'unità centrale.

### 1 Immettere il modo di controllo AMP

Selezionare la modalità di controllo AMP seguendo la procedura 'Comando AMP' data nel manuale delle istruzioni dell'unità centrale.

#### NOTA

Utilizzare i tasti di registrazione degli elementi e quelli per i valori operativi seguendo le istruzioni date nel manuale delle istruzioni dell'unità centrale.

### 2 Selezionare un numero di un amplificatore su cui operare

Operare sull'elemento impostato desiderato attraverso l'unità centrale.

Selezionare il display "AMP NO"/"AMP CONTROL NO".

#### NOTA

Quando l'unità centrale è in modalità STANDBY, viene visualizzato il messaggio "AMP OFF" e voi non potete operare sugli elementi impostati.

### 3 Impostare un numero d'identificazione dell'amplificatore sul quale si desidera operare

Impostare un numero d'identificazione di un amplificatore sull'unità centrale.

Potete selezionare un numero d'identificazione da "0" a "7" degli amplificatori collegati.

### 4 Selezionate la voce di comando AMP per una regolazione

Selezionare l'elemento impostato desiderato sull'unità centrale.

### 5 Regolare l'elemento di controllo AMP

Potete impostare un valore per ciascun elemento sull'unità centrale.

Gli elementi impostati ed i loro valori sono commutati e visualizzati come segue.

Display	Selezione	Elemento di regolazione
"VOLT"/"CURR"/"TEMP"/"FAN"		Viene visualizzato lo stato dell'amplificatore.
"VOLT"		Indica la fonte del voltaggio (V).
"CURR"		Indica il consumo di corrente (A).
"TEMP"		Indica la temperatura interna (°F/°C).
"FAN"		Indica la velocità di rotazione del ventilatore di raffreddamento in 3 punti: "FAST," "SLOW" o "OFF".
"BAS F"/"BASS FREQ"	60/80/100/200 (Hz)	Frequenza centrale bassi
"BAS G"/"BASS GAIN"	-15 — +15 (dB)	Livello bassi
"Q FA"/"Q FACTOR"	Q1.00/Q1.25/Q1.50/Q2.00	Fattore Q bassi
"EXT"/"BASS EXT"	ON/OFF	Quando l'estensione bassi viene attivata, la risposta a bassa frequenza viene estesa del 20%.
"TRE F"/"TREB FREQ"	10/12/15/17 (kHz)	Frequenza centrale toni alti
"TRE G"/"TREB GAIN"	-15 — +15 (dB)	Livello toni alti
"VOL"/"VOL OFFSET"	-20 — 0 (dB)	Bilanciamento volume
"AMP NO"/ "AMP CONTROL NO"	0 — 7	Selezionare un numero d'identificazione per l'amplificatore da utilizzare.

### 6 Uscite dal modo di controllo AMP

Rilascia la modalità di controllo amplificatore dall'unità centrale.

#### NOTA

Quando avete controllato i bassi ed i toni alti del suono utilizzando l'equalizzatore o la funzione DSP dell'unità centrale, e quando amplificate la stessa frequenza di quella controllata dal controllo amplificatore, il suono può risultare distorto a causa di un sovraccarico in ingresso.

## Messaggi che possono essere visualizzati sull'unità centrale

Quando state selezionando un elemento con il controllo amplificatore, viene visualizzato un errore di stato dell'amplificatore sull'unità centrale.

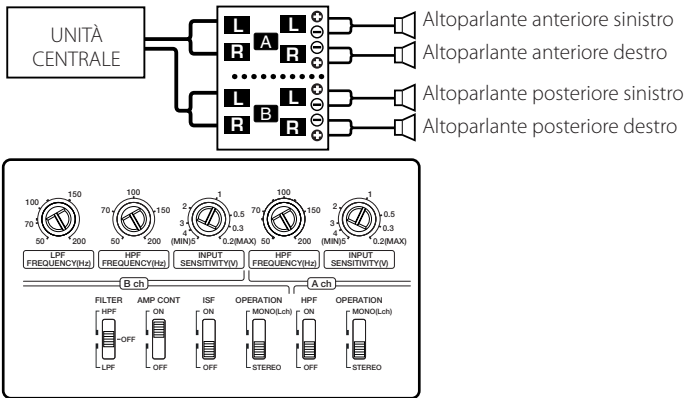
Display	Informazione
"AMP × E-01"/"AMP × COND E-01"	se l'interno dell'unità è surriscaldato. se l'unità non funziona correttamente e il voltaggio in corrente continua è generato verso l'uscita dell'altoparlante.
"AMP × E-02"/"AMP × COND E-02"	<b>NOTA</b> Posizionare il tasto POWER su disattivato e rilasciare la protezione. e il messaggio d'errore continua, consultare il concessionario KENWOOD.
"AMP × E-03"/"AMP × COND E-03"	se il cavo dell'altoparlante è cortocircuitato. se l'uscita dell'altoparlante è in contatto con la messa a terra del veicolo.
"AMP OFF"	Quando utilizzate il controllo amplificatore in modalità d'attesa:

#### NOTA

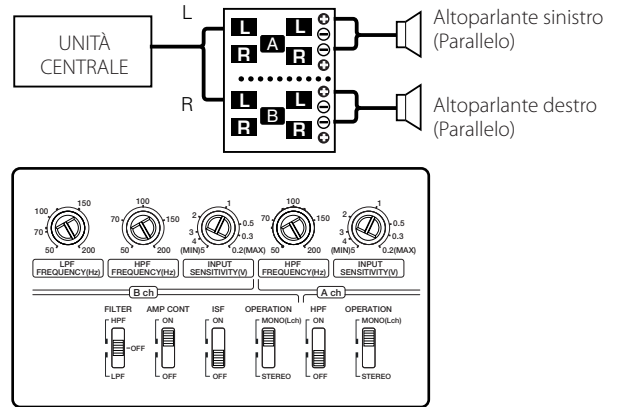
Il numero "x" sul display indica il numero d'identificazione dell'amplificatore.

# Esempi di sistema

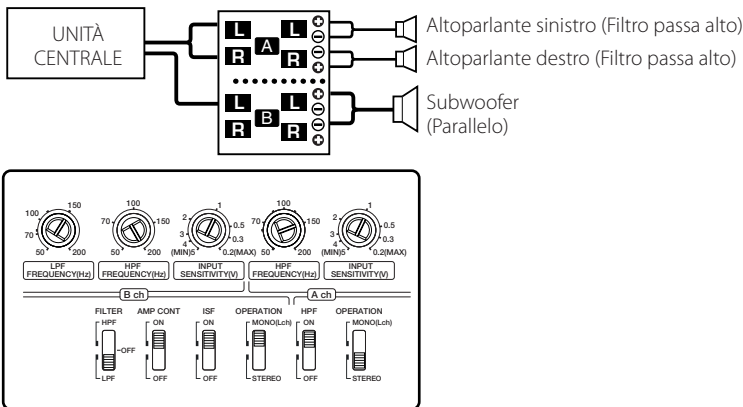
## ■ Sistema a 2 canali



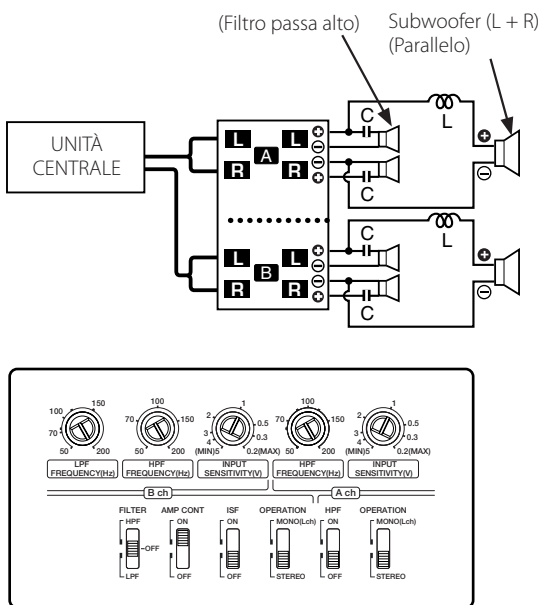
## ■ Sistema a 2 canali di alta potenza



## ■ Sistema a 2 canali + subwoofer

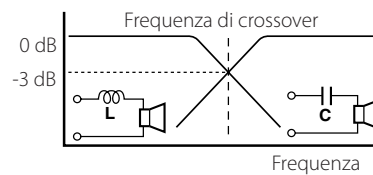


## ■ Tri-mode



### Principi del modo Tri-mode

Metodo per la divisione della banda di frequenze utilizzando una bobina ed un condensatore ... nel caso di 6dB/pendenza ott.



$$L = \frac{159 \times R}{f_c} \text{ (mH)} \quad C = \frac{159000}{f_c \times R} \text{ (\mu F)}$$

#### Bobina (L):

Lascia passare le basse frequenze e blocca quelle alte (filtro passa basso).

#### Condensatore (C):

Lascia passare le alte frequenze e blocca quelle basse (filtro passa alto)

$f_c$  = Frequenza di crossover (Hz)  
 $R$  = Impedenza dei diffusori ( $\Omega$ )

### Esempio:

Quando è necessario impostare una frequenza di crossover di 120 Hz utilizzando diffusori con un'impedenza di 4 ohm.

Preparare una bobina ed un condensatore con i valori nominali il più prossimi ai risultati calcolati con la formula sopraindicata. Il valore nominale del condensatore deve essere il più prossimo possibile a 331,25 ( $\mu F$ ) mentre quello della bobina deve essere il più prossimo possibile a 5,3 (mH).

#### ⚠ATTENZIONE

- Se si vuole collegare in ponte un altoparlante, l'impedenza dell'altoparlante non dovrà essere inferiore a 4 ohm. L'uso di diffusori di impedenza inferiore ai 4 ohm può danneggiare l'unità.
- Assicuratevi di collegare i condensatori agli altoparlanti a cui passeranno le alte frequenze. Altrimenti si verificherà una caduta dell'impedenza combinata del subwoofer.
- Assicuratevi che sia sufficiente la tensione e la corrente nominale dei condensatori (C) e delle bobine (L).



# Guida alla soluzione di problemi

Ciò che può sembrare un problema di funzionamento dell'apparecchio può essere in realtà soltanto il risultato di operazioni o collegamenti errati. Prima di rivolgersi ad un centro di assistenza, è consigliabile eseguire i controlli indicati nella tabella sottostante.

PROBLEMA	CAUSA POSSIBILE	SOLUZIONE
<b>Mancata riproduzione (mancata riproduzione di un canale). (Fusibile soffiato)</b>	<ul style="list-style-type: none"> <li>I cavi di ingresso o uscita dei diffusori sono scollegati.</li> <li>Il circuito di protezione potrebbe essersi attivato.</li> <li>Il volume è troppo alto.</li> <li>Il cavo dell'altoparlante è in corto circuito.</li> </ul>	<ul style="list-style-type: none"> <li>Collegare i cavi di ingresso o uscita dei diffusori.</li> <li>Controllare i collegamenti consultando la sezione del manuale "Funzione di protezione".</li> <li>Sostituire il fusibile e utilizzare un volume basso.</li> <li>Dopo aver controllato il cavo dell'altoparlante e aver fissato la causa del corto circuito, sostituire il fusibile.</li> </ul>
<b>Il livello in uscita è basso (o troppo alto). Riproduzione scadente (suono distorto).</b>	<ul style="list-style-type: none"> <li>La manopola di regolazione della sensibilità non si trova sulla posizione corretta.</li> <li>I cavi dei altoparlante sono collegati con le polarità ⊕ / ⊖ invertite.</li> <li>Un cavo dei altoparlante viene pizzicato da una vite del telaio.</li> <li>I comandi potrebbero non esser stati regolati correttamente.</li> </ul>	<ul style="list-style-type: none"> <li>Regolare il comando in modo corretto consultando il "Comandi".</li> <li>Collegarli in modo appropriato controllando che le polarità ⊕ / ⊖ dei cavi e dei terminali siano corrette.</li> <li>Collegare nuovamente il cavo del altoparlante in modo che non venga pizzicato.</li> <li>Regolarli consultando le sezioni "Esempi di sistema".</li> </ul>
<b>Il suono non cambia anche quando l'avete cambiato con il controllo dell'amplificatore.</b>	<ul style="list-style-type: none"> <li>L'AMP CONT è stato posizionato su "OFF".</li> <li>La banda filtrata è stata controllata dal controllo audio.</li> </ul>	<ul style="list-style-type: none"> <li>Posizionare AMP CONT su "ON".</li> <li>Disattivare il filtro.</li> </ul>
<b>Il valore impostato non può essere modificato dal controllo amplificatore dell'unità centrale.</b>	<ul style="list-style-type: none"> <li>Si sta utilizzando il controllo AMP dell'unità centrale.</li> </ul>	<ul style="list-style-type: none"> <li>Rilasciare la modalità di controllo AMP dell'unità centrale.</li> </ul>
<b>Non è possibile operare sul controllo dell'amplificatore dall'unità centrale.</b>	<ul style="list-style-type: none"> <li>Viene utilizzato un numero d'identificazione errato per l'amplificatore principale.</li> <li>Il numero d'identificazione dell'amplificatore è stato modificato.</li> </ul>	<ul style="list-style-type: none"> <li>Impostare sempre il numero d'identificazione dell'amplificatore principale su "0".</li> <li>Dopo aver modificato il numero d'identificazione di un amplificatore, prima disattivare il tasto POWER dell'unità centrale, quindi riattivarlo.</li> </ul>

## Caratteristiche tecniche

Le caratteristiche tecniche sono soggette a cambiamenti senza preavviso.

<b>Sezione audio</b> .....	<b>KAC-PS541</b>
Uscia massima .....	960 W
Uscita nominale (+B = 12,0 V)	
Normale (4 Ω) (20 Hz – 20 kHz, 0,05 % dist. arm. tot) .....	45 W × 4
(2 Ω) (1 kHz, 0,5 % dist. arm. tot) .....	90 W × 4
In parallelo (4 Ω) (1 kHz, 0,5 % dist. arm. tot) .....	180 W × 2
Uscita nominale (+B = 14,4 V)	
Normale (4 Ω) (20 Hz – 20 kHz, 0,05 % dist. arm. tot) .....	60 W × 4
(4 Ω) (DIN : 45324 , +B = 14,4V) .....	60 W × 4
(2 Ω) (1 kHz, 0,5 % dist. arm. tot) .....	120 W × 4
In parallelo (4 Ω) (1 kHz, 0,5 % dist. arm. tot) .....	240 W × 2
Frequenza filtro passa basso (24 dB/ott.) (B canale) .....	50 – 200 Hz (variabile)
Frequenza filtro passa alto (12 dB/ott.) .....	50 – 200 Hz (variabile)
Frequenza filtro infrasonico (24 dB/ott.) (B canale) .....	15 Hz
Risposta in frequenza (+0, -3 dB) .....	5 Hz – 70 kHz
Rapporto segnale/rumore .....	105 dB
Sensibilità di ingresso (Max) .....	0,2 V
(Min) .....	5,0 V
Impedenza di ingress .....	10 kΩ
<b>Sezione controllo amplificatore (EQ) (B canale)</b> .....	<b>KAC-PS541</b>
Frequenza bassi .....	60 / 80 / 100 / 200 Hz
Livello bassi .....	-15 — +15 dB
Fattore Q bassi .....	1,00 / 1,25 / 1,50 / 2,00
Frequenza toni alti .....	10 / 12 / 15 / 17 kHz
Livello toni alti .....	-15 — +15 dB
<b>Generale</b> .....	<b>KAC-PS541</b>
Tensione di alimentazione .....	14,4 V (11 – 16 V permissibile)
Consumo (+B = 12,0 V, 1 kHz, 10 % dist. arm. tot, 4 Ω) .....	42 A
Dimensioni (L × A × P) .....	446 × 61 × 259,5 mm
Dimensioni installazione (L × A × P) .....	446 × 61 × 265 mm
Peso .....	4,47 kg

# Precauções de segurança

## ▲ADVERTÊNCIA

### As seguintes precauções devem ser tomadas para evitar acidentes e/ou incêndio:

- Ao prolongar com cabos a bateria ou cabos massa, assegurar-se de que está usando cabos especiais automotivos ou outros com uma área de 8 mm<sup>2</sup> (AWG8) ou maiores para prevenir a deterioração ou danos ao revestimento dos cabos.
- Para prevenir curtos-circuitos, nunca se deve colocar ou deixar objetos metálicos (p.ex., moedas ou ferramentas de metal) dentro do aparelho.
- Se o aparelho começar a emitir fumaça ou cheiros estranhos, deve-se desligá-lo imediatamente e consultar seu concessionário Kenwood.
- Não tocar o aparelho durante sua operação pois sua superfície pode estar quente e causar queimaduras.

## ▲CUIDADO

### Para prevenir danos à máquina, deve-se tomar as seguintes precauções:

- Confirmar que o aparelho está conectado a uma fonte de alimentação de 12 V em corrente contínua, com o terminal negativo conectado à massa.
- Não abrir as tampas . de cima e de baixo do aparelho.
- Não instalar o aparelho num local exposto à luz solar direta ou calor e umidade excessivos. Evitar também locais com poeira em demasia ou a possibilidade de pingos de água.
- Ao trocar um fusível, deve-se utilizar somente um novo com a potência nominal prescrita (como está escrito no estojo). Usar um fusível com potência nominal errada pode causar mau funcionamento do aparelho.
- Para evitar curtos-circuitos ao trocar um fusível, primeiro deve-se desconectar a fiação.

### Unidades de controlo disponíveis:

Uma unidade central LX-Bus da KENWOOD fabricada em 2004 ou mais tarde poderá controlar esta unidade. As operações do controlo (LX) AMP são explicadas no manual de operação da unidade central.

#### NOTA

- O LX AMP e a unidade sensora não podem ser ligados simultaneamente. Deverá ligar cada um deles separadamente.

## NOTA

- Se aparecerem problemas durante a instalação, consulte o seu concessionário Kenwood.
- Se isto não resolver o problema, consulte o seu concessionário Kenwood.

Este produto não é instalado pelo fabricante de um veículo na linha de produção, nem pelo importador profissional de um veículo para um Estado Membro da UE.

## Para Limpar o Aparelho

Caso a superfície do aparelho esteja suja, limpá-la com um pano de silício ou um trapo macio seco, após desconectá-lo da fonte de energia.

#### ▲CUIDADO

Não limpe o painel com um pano áspero ou com um pano embebido com solventes voláteis tais como dissolventes de tintas ou álcool. Eles podem arranhar a superfície do painel e/ou fazer com que as letras indicadoras descasquem.

## Para impedir a descarga da bateria

Quando utilizar a unidade na posição ACC ON sem ligar o motor, descarrega a bateria. Utilize-a depois de ligar o motor.

## Função de protecção

Existe uma função de protecção instalada na unidade para proteger a unidade e os altifalantes de diversos problemas. Quando a protecção funcionar, o mostrador informa desse facto.

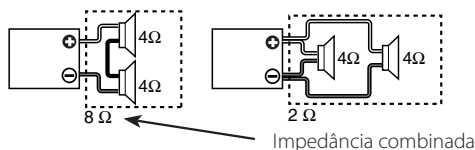
Indicação	Informação
"E-01"	Quando o interior da unidade sobreaquecer. Quando a unidade avariar e a voltagem da corrente directa for gerada para a saída da coluna.
"E-02"	<b>NOTA</b> Desligue o equipamento e liberte a protecção. Se o código "E-02" não desaparecer, consulte o concessionário mais próximo.
"E-03"	Quando o cabo da coluna estiver em curto-circuito. Quando a saída da coluna estiver em contacto com a ligação à terra do veículo.
A indicação "VOLT" está a piscar.	Quando a tensão estiver fora da gama de operação.

## Cablagem

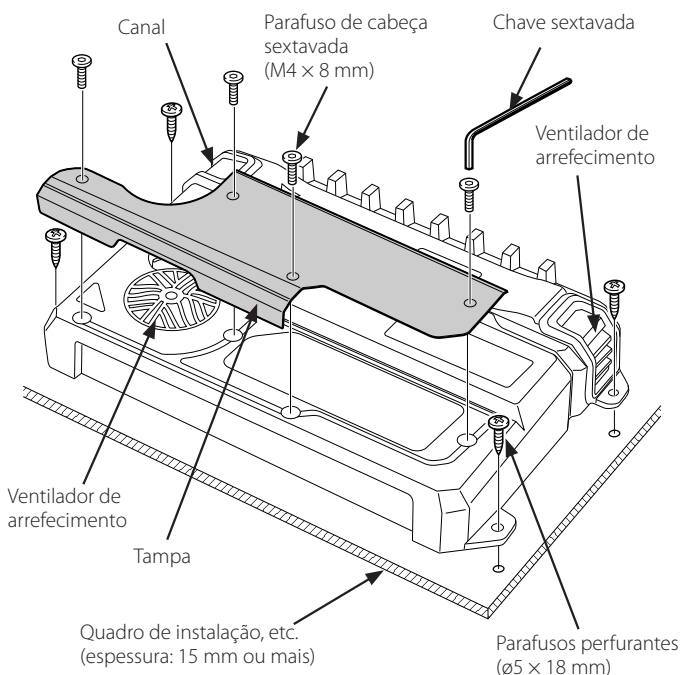
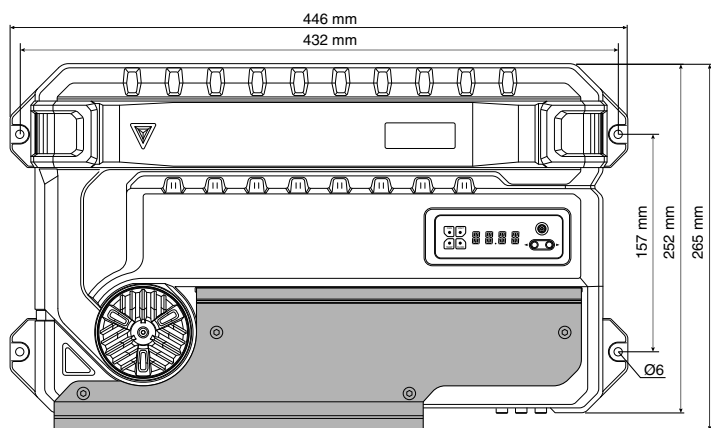
- Vá buscar o cabo da bateria desta unidade directamente à bateria. Se estiver ligado à instalação eléctrica do veículo, pode provocar o rebentamento dos fusíveis, etc.
- Caso um zumbido seja ouvido dos altifalantes com o motor funcionando, conectar um filtro de ruído de linha (opcional) a cada cabo de bateria.
- Não deixar o cabo em contacto directo com a borda da placa de ferro com o uso de ilhós.
- Conectar o cabo massa à parte metálica do chassis do automóvel que serve como massa eléctrica que passa electricidade ao terminal negativo (-) da bateria. Não ligar a alimentação sem que o cabo massa tenha sido conectado.
- Não se esqueça de instalar de um fusível de protecção no cabo de alimentação junto à bateria. O fusível de protecção deve ter a mesma capacidade do fusível da unidade ou superior.
- Para o cabo de alimentação e a ligação à terra, utilize um cabo de alimentação do tipo de veículo (à prova de fogo) com uma capacidade superior à capacidade do fusível da unidade. (Utilize um cabo de alimentação com um diâmetro de 8 mm<sup>2</sup> (AWG 8) ou superior.
- Quando são usados mais de um amplificador de potência, use um cabo de alimentação e fusível de protecção de capacidade superior à corrente máxima utilizada por cada amplificador.

## Seleção de Altifalantes

- A potência de saída nominal dos altifalantes que vão ser ligados deverá ser superior à potência máxima (em Watts) do amplificador. A utilização de altifalantes com potência nominal de entrada inferior à potência de saída do amplificador, provocará a emissão de fumos bem como danos.
- A impedância dos altifalantes que vão ser ligados deverá ser 2Ω ou superior (para ligações estéreo), ou 4Ω ou superior (para ligações em ponte). Quando pretender usar mais de um jogo de altifalantes, calcule a impedância combinada dos altifalantes e depois ligue altifalantes apropriados ao amplificador.



# Instalação



## Acessórios

Denominação	Vista externa	Quantidade
Parafusos perfurantes (ø5 x 18 mm)		4
Parafuso de cabeça sextavada (M4 x 8 mm)		4
Tampa		1
Tampa de terminal (Borne d'alimentation)		1
Chave sextavada		1

## Procedimento de instalação

Tendo em vista que há uma grande variedade de ajustes e conexões possíveis dependendo de sua aplicação, ler o manual de instruções detidamente para seleccionar o ajuste apropriado e a conexão correcta. O ajuste inadequado ou conexão incorrecta pode resultar em degradação sonora, geração de ruído ou até mesmo falta de som.

1. Remover a chave da ignição e desconectar o terminal negativo  $\ominus$  da bateria para evitar curto-circuito.
2. Ajustar o aparelho de acordo com o modo desejado.
3. Conectar os cabos de entrada e saída das unidades.
4. Conectar os cabos de altifalante.
5. Conectar o cabo de alimentação, o cabo de controlo de alimentação e o cabo massa, nesta ordem.
6. Instale os acessórios de instalação da unidade.
7. Ligue a unidade.
8. Instale a tampa.
9. Conectar o terminal negativo  $\ominus$  da bateria.

### ▲ CUIDADO

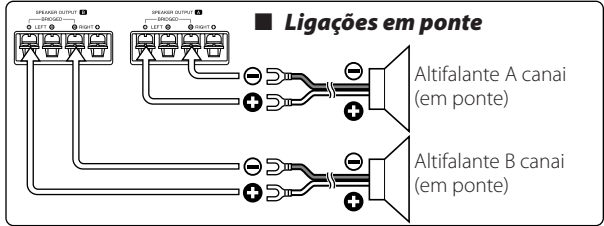
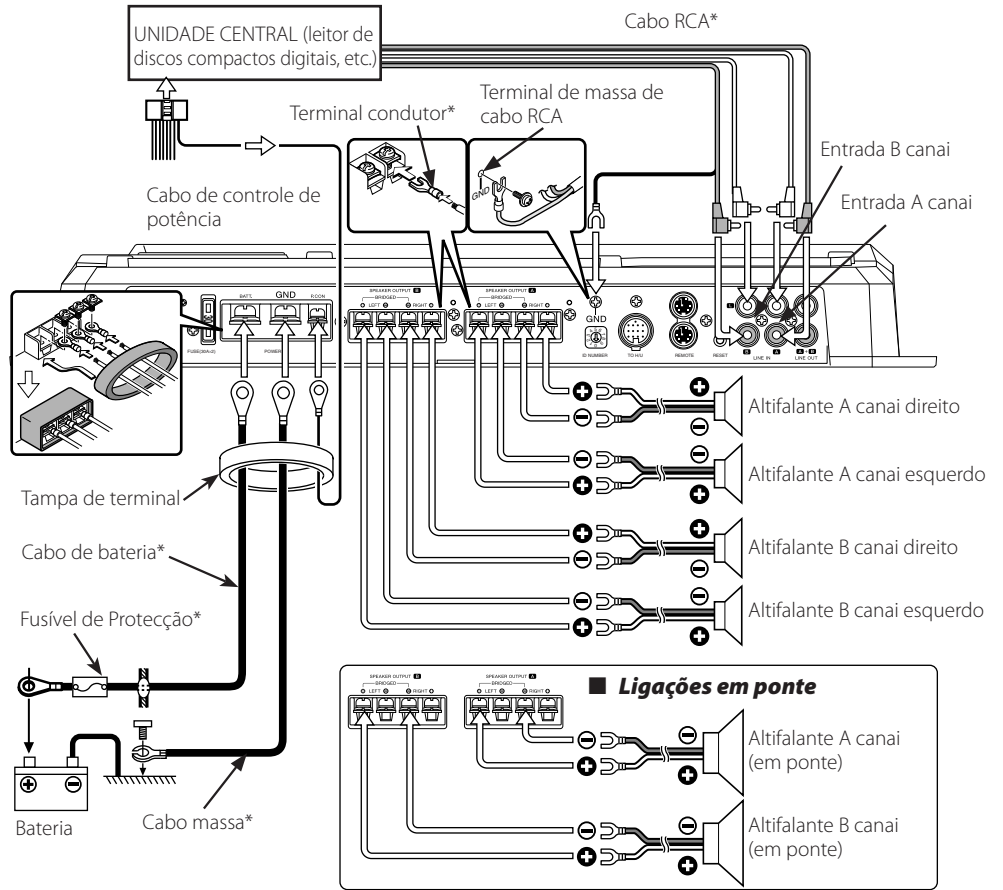
- Não instale nos locais abaixo; (Local instável; Num local que interfira com a condução; Num local húmido; Num local poeirento; Num local quente; Num local sujeito aos raios solares; Num local sujeito a ar quente)
- Não instale este aparelho debaixo dum tapete. Caso contrário o aumento de temperatura pode danificar este aparelho.
- Instale este aparelho num local com fácil dissipação de calor. Uma vez instalado, não colocar nada sobre o aparelho.
- A temperatura da superfície do amplificador subirá durante o funcionamento. Instale o amplificador num local onde pessoas, resinas e outras substâncias sensíveis ao calor não entrem em contacto com ele.
- Este aparelho dispõe de ventiladores de refrigeração que servem para reduzir a temperatura interna. Não monte a unidade num local onde a ventoinha de arrefecimento e orifícios de ventilação da unidade sejam bloqueados. Caso contrário, isto impossibilitará a redução da temperatura interna e resultará em mal funcionamento.
- Ao fazer um orifício debaixo de um assento, no porta-bagagens, ou em qualquer outro ponto da viatura, verifique se não há perigo do outro lado, tal como depósito de gasolina, tubagem de travões, cablagens eléctricas, e tome o cuidado de não fazer riscos ou outros danos.
- Não instale perto do painel de instrumentos, tabuleiro posterior, ou partes de segurança dos air-bags.
- A instalação na viatura deverá ser feita firmemente num local que não obstrua a condução. Se o aparelho se soltar em consequência de um choque e atingir uma pessoa ou um elemento de segurança, poderá provocar ferimentos ou um acidente.
- Depois de instalar o aparelho, confirmar que o equipamento eléctrico, tais como lâmpadas de freio, indicadores de direcção do automóvel e o limpador do pára-brisa estão funcionando adequadamente.

## ▲ADVERTÊNCIA

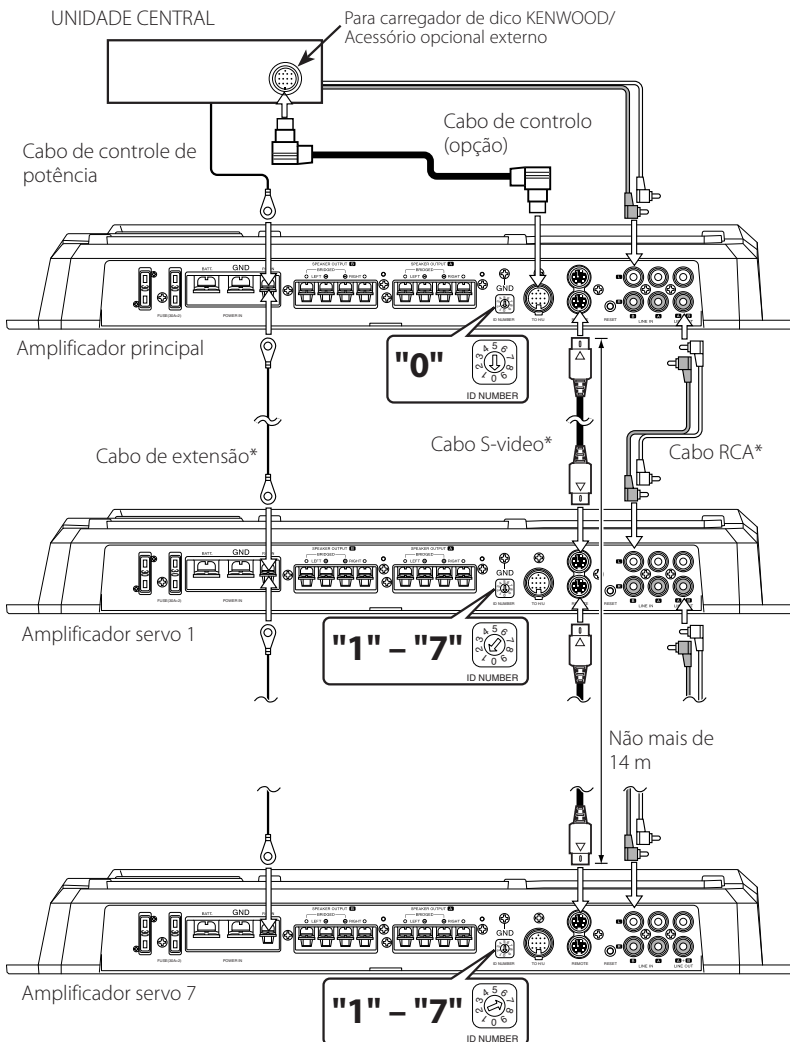
Para evitar incêndio devido a curto-circuito nos fios, conectar um elo fusível ou um disjuntor próximo ao terminal positivo ⊕ da bateria.

## ▲CUIDADO

- Caso o som não seja emitido normalmente, desligar a alimentação imediatamente e verificar as conexões.
- Não deixe de desligar a alimentação antes de mudar o ajuste de qualquer um dos comutadores.
- No caso da queima dum fusível, verificar os cabos para ver se há curto-circuito, e substituir o fusível por um da mesma classe.
- Confirmar que não há cabos desconectados nem conectores em contacto com a carroceria do automóvel. Para evitar curto-circuito, não remover a cobertura dos cabos não conectados nem dos conectores.
- Conectar os cabos de altifalante aos conectores apropriados separadamente. O uso do cabo negativo do altifalante ou dos cabos de altifalante de massa em contacto com a carroceria do automóvel pode causar mau funcionamento deste aparelho.
- Depois de terminada a instalação, confirmar que as lâmpadas de freio, indicadores de direcção do automóvel e o limpador do pára-brisas estão funcionando adequadamente.



## ■ Ligação LX-Bus



Defina o número ID do amplificador principal em "0".

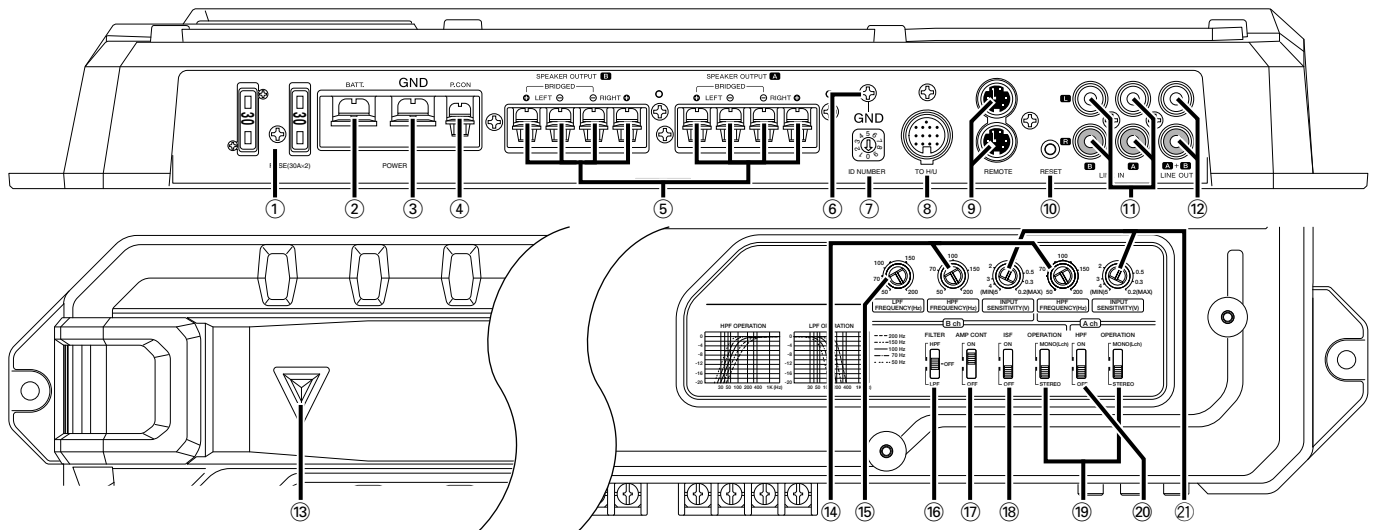
Poderá ligar até 7 amplificadores servo. Atribua-lhes números ID de "1" a "7" e não os duplique.

## ▲CUIDADO

- Não ligue 2 amplificadores principais à unidade central. Se o fizer, não poderá controlar todos os amplificadores ligados à unidade central.
- O LX AMP e a unidade sensora não podem ser ligados simultaneamente. Deverá ligar cada um deles separadamente.

## NOTA

- O comprimento total dos cabos S-video que podem ser ligados são no máximo 14 metros. Se o comprimento do cabo exceder este limite, não poderá controlar amplificadores a partir da unidade central.
- Se atribuir o mesmo número ID a múltiplos amplificadores, estes funcionarão mal quando operar qualquer deles a partir da unidade central.
- Se atribuir o número ID "8" ou "9" a um amplificador servo, este não será reconhecido pela unidade central.



Este aparelho é um amplificador de 4 canais que consiste de 2 amplificadores numa mesma unidade, os quais são denominados amplificador "A" e amplificador "B". Este aparelho é uma unidade compatível com uma grande variedade de sistemas, combinando os comutadores e funções descritas a seguir.

**1 Fusível (FUSE) (30 A x 2)**

**2 Terminal de bateria (BATT)**

**3 Terminal de massa (GND)**

**4 Terminal de controlo de corrente (P.CON)**

Controla a activação/desactivação da unidade.

**NOTA**

Controla a corrente da unidade. Verifique se está ligado a todos os sistemas.

**5 Terminais de saída de altifalante (SPEAKER OUTPUT) (A.ch/B.ch)**

**Ligações estereofónicas:**

Quando desejar usar a unidade como amplificador estereofónico, serão usadas ligações estereofónicas.

As colunas de som para serem ligadas deverão possuir uma impedância de 2ohms ou maior. Quando estiverem para ser ligadas múltiplas colunas de som, assegure-se de que a impedância combinada seja 2ohms ou maior, para cada canal.

**Ligações em ponte:**

Quando desejar usar a unidade como um amplificador monoaural de saída elevada, serão usadas ligações em ponte. (Faça as ligações para os terminais de saída das colunas de som (SPEAKER OUTPUT) do canal esquerdo (LEFT)  $\oplus$  e do canal direito (RIGHT)  $\ominus$ .)

As colunas de som para serem ligadas deverão possuir uma impedância de 4ohms ou maior. Quando estiverem para ser ligadas colunas de som múltiplas, assegure-se de que a impedância combinada seja de 4ohms ou maior.

**▲CUIDADO**

A entrada nominal dos altifalantes não deve ser menor que a saída máxima do amplificador. Caso contrário, isto pode resultar em mal funcionamento.

**6 Terminal massa de cabo RCA (GND)**

Ao usar um cabo RCA com um condutor de massa, conectar o condutor de massa a este terminal.

**7 Interruptor ID NUMBER**

Define um número (ID) de identificação de amplificador a ser usado para controlo do amplificador a partir da unidade central.

Atribui o número ID "0" a um amplificador quando o usa como amplificador principal.

Atribui números ID "1" a "7" a amplificadores quando os usa como amplificadores servo. Não duplique estes números.

**NOTA**

Após ter alterado os números ID dos amplificadores, desligue o interruptor POWER da unidade central e torne a ligá-lo.

**8 Terminal TO H/U**

Após ter definido o amplificador principal, ligue-o à unidade central.

**9 Terminais REMOTE**

Usado para ligar aos amplificadores servo.

**10 Botão RESET**

Reinicia o microprocessador da unidade.

**NOTA**

Os valores que tiver definido com o controlo de amplificador não serão reiniciados.

**11 Terminal de entrada de linha (LINE IN) (A.ch/B.ch)**

**12 Terminal de saída de linha (LINE OUT)**

Estas terminais transmitem respectivamente a entrada de sinal aos amplificadores A e B. Isto é executado sempre como sinais estereofónicos sem importar a posição do comutador de operação (OPERATION).

**13 Indicador de alimentação**

Acende quando o interruptor POWER estiver ligado.

O indicador pisca diversos segundos quando o interruptor POWER é ligado ou quando a função protecção é activada.

**14 Controlo de frequência de alta passagem (HPF FREQUENCY) (A.ch/B.ch)**

**A:** Estabelece a frequência de corte quando o comutador de filtragem de alta passagem (HPF) é ajustado à posição "ON".

**B:** Estabelece a frequência de corte quando o comutador de filtragem (FILTER) é ajustado à posição de alta passagem (HPF).

**15 Controlo de frequência de baixa passagem (LPF FREQUENCY) (B.ch)**

Estabelece a frequência de corte quando o comutador de filtragem (FILTER) é ajustado à posição de baixa passagem (LPF).

**16 Comutador de filtragem (FILTER) (B.ch)**

Aplica a filtragem de alta ou baixa passagem às saídas de altifalante.

**Posição de filtragem de alta passagem (HPF):**

O filtro emite a faixa de frequências mais altas que a frequência estabelecida com o controlo de frequência (HPF FREQUENCY).

**Posição desligada (OFF):**

Toda a faixa de frequência é emitida sem filtragem.

**Posição de filtragem de baixa passagem (LPF):**

O filtro emite a faixa de frequências mais baixas que a frequência estabelecida com o controlo de frequência (LPF FREQUENCY).

A saída de altifalante é automaticamente activada como monofónica (L+R) e a função de reforço de graves é activada também.

**17 Interruptor AMP CONT (controlo de amplificador) (B.ch)**

Usado para ultrapassar o circuito quando não controla o som com o controlo do amplificador.

**Posição ON:**

Poderá controlar o som do amplificador B utilizando o controlo do amplificador.

**Posição OFF:**

Ultrapassa o circuito de controlo do amplificador.

**NOTA**

O controlo do amplificador é possível mesmo quando desligado.

**18 Interruptor ISF (filtro de infrasons) (B.ch)**

Quando este comutador é ligado, as frequências abaixo da faixa audível, e portanto inaudíveis, são cortadas para aprimorar a qualidade das frequências audíveis.

**19 Comutador de operação (OPERATION) (A.ch/B.ch)**

Este comutador permite a selecção do método de amplificação dos sinais de entrada.

**Posição estereofónica (STEREO):**

O amplificador pode ser usado como amplificador estereofónico.

**Posição monofónica (MONO (Lch)):**

Somente o sinal que entra desde o lado esquerdo é amplificado. Ao usar um amplificador monofónico de grande potência, colocar nesta posição e conectar a ponte (o sinal direito de entrada não é emitido).

**16 Comutador de filtragem de alta passagem (HPF) (A.ch)**

Este interruptor permite a aplicação de filtros de passa-altos às saídas do altifalante.

**Posição ON:**

O filtro emite a faixa de frequências mais altas que a frequência estabelecida com o controlo de frequência (HPF FREQUENCY).

**Posição OFF:**

Toda a faixa de frequência é emitida sem filtragem.

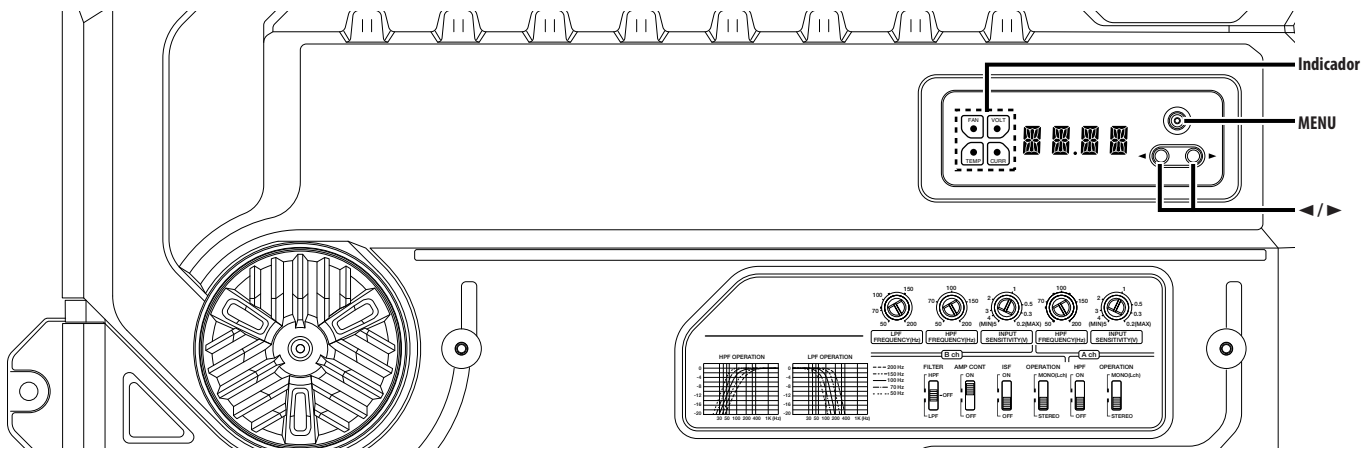
**21 Controlo de sensibilidade de entrada (A.ch/B.ch)**

Ajustar este controlo de acordo com o nível de pré-saída da unidade central conectada a este amplificador.

**NOTA**

Referir-se as "Especificações" no manual de instruções da unidade central com relação ao nível de pré-saída.

# Sistema de controlo do amplificador



## Modo de afixação

Poderá definir os itens a afixar como se segue:

### 1 Entre no modo menu

Prima o botão [MENU].

É afixado "VOLT"/"CURR"/"TEMP"/"FAN".

### 2 Seleccione um item do mostrador.

Pressione o botão [◀] ou [▶].

Os itens do mostrador são comutados na seguinte sequência.

Indicação	Informação
"VOLT"	Indica a voltagem da fonte (V).
"CURR"	Indica o consumo actual (A).
"TEMP"	Indica a temperatura interna (°F/°C).
"FAN"	Indica a velocidade de rotação da ventoinha de arrefecimento em 3 passos: "FAST", "SLOW" ou "OFF".

### 3 Saia do modo menu

Pressione o botão [MENU] durante pelo menos 1 segundo.

#### NOTA

Quando a temperatura interna for -22°F/-30°C ou inferior, será afixado "-22°F"/"-30°C".

## Controlo separado de amplificadores

A seguir explica-se como controlar o som do amplificador B utilizando o controlo de amplificador da unidade.

### 1 Entre no modo menu

Prima o botão [MENU].

### 2 Seleccione o item do menu

Prima o botão [MENU].

Os itens de configuração são apresentados durante aproximadamente 1 segundo primeiro, e então são afixados os valores definidos.

### 3 Ajuste o item do menu

Pressione o botão [◀] ou [▶].

Os itens de configuração e valores definidos são comutados como se segue.

Indicação	Gama	Item de ajuste
"VOLT"/"CURR"/"TEMP"/"FAN"		Para o método de operação, consulte a secção 'Modo de afixação'.
"BASS"	60/80/100/200 (Hz)	Frequência de baixos centrais
"BA G"	B-15 — B+15 (dB)	Nível de baixos
"BA Q"	Q1.00/Q1.25/Q1.50/Q2.00	Factor Q de baixos
"EXT"	ON/OFF	Quando a expansão de baixos estiver ligada, a resposta de baixa frequência é expandida em 20%.
"TREB"	10/12/15/17 (kHz)	Frequência de agudos centrais
"TR G"	T-15 — T+15 (dB)	Nível de agudos
"VOL"	-20 — 0 (dB)	Descentragem do volume
"TEMP"	FAHR (Fahrenheit) ou CELS (Centígrados)	Podem ser seleccionadas as unidades Fahrenheit ou Centígrados para o modo afixação.
"DEFA"		Para o método de operação consulte 'Padrão'
"AMP"	0 — 7	É afixado o número ID que atribuiu.

### 4 Saia do modo menu

Pressione o botão [MENU] durante pelo menos 1 segundo.

#### NOTA

Quando mantiver premido o botão [▶] durante 3 ou mais segundos durante a afixação do número ID ("AMP"), é afixada a mensagem "MEMO" e poderá registar os valores que definiu com o controlo de amplificador. Para invocar os valores do controlo do amplificador, mantenha premido o botão [◀] durante 3 ou mais segundos durante a afixação do número ID ("AMP"). Então poderá invocar o valor quando for afixada a mensagem "LOAD".

## Padrão

Reinicia todos os valores que definiu para os valores iniciais (padrão).

### 1 Entre em modo menu

Prima o botão [MENU].

### 2 Seleccione o modo padrão

Prima o botão [MENU].

Selecione o mostrador "DEFA".

### 3 Reinicia o valor para o valor padrão.

Pressione o botão [▶] durante pelo menos 2 segundos.

A mensagem "----" é afixada, e o valor é inicializado.

### 4 Saia do modo menu

Pressione o botão [MENU] durante pelo menos 1 segundo.

#### NOTA

O valor de diferença de volume não pode ser inicializado.

## Demonstração de afixação

Os itens "VOLT"/"CURR"/"TEMP"/"FAN" são afixados repetidamente.

Pressione o botão [MENU] durante pelo menos 2 segundos.

O indicador pisca em modo demonstração.

### Cancelamento do modo demonstração

Pressione qualquer botão para cancelar o modo demonstração.

## Controlar um amplificador a partir da unidade central

A seguir é explicado como controlar o som do amplificador B operando o controlo de amplificador da unidade a partir da unidade central.

### 1 Introduza o modo de controlo do AMP

Selecione o modo de controlo AMP seguindo o procedimento 'Controlo AMP' dado no manual de operação da unidade central.

#### NOTA

Use o item definido e os botões de operação de valores seguindo as instruções dadas no manual de operação da unidade central.

### 2 Selecione um número de amplificador para operar

Opere o item de definição com a unidade central.

Selecione a afixação "AMP NO"/"AMP CONTROL NO".

#### NOTA

Quando a unidade central estiver em modo STANDBY, é afixada a mensagem "AMP OFF" e não será possível operar os itens definidos.

### 3 Defina um número ID do amplificador para operar

Defina um número ID na unidade central.

Poderá seleccionar um número ID de "0" a "7" dos amplificadores ligados.

### 4 Selecione o item de controlo do AMP para ajuste

Selecione o item de configuração desejado na unidade central.

### 5 Ajuste o item de controlo AMP

Poderá definir um valor para cada item na unidade central.

Os itens definidos e seus valores são comutados e afixados como se segue.

Indicação	Gama	Item de ajuste
"VOLT"/"CURR"/"TEMP"/"FAN"		É afixado o estado do amplificador.
"VOLT"		Indica a voltagem da fonte (V).
"CURR"		Indica o consumo actual (A).
"TEMP"		Indica a temperatura interna (°F/°C).
"FAN"		Indica a velocidade de rotação da ventoinha de arrefecimento em 3 passos: "FAST", "SLOW" ou "OFF".
"BAS F"/"BASS FREQ"	60/80/100/200 (Hz)	Frequência de baixos centrais
"BAS G"/"BASS GAIN"	-15 — +15 (dB)	Nível de baixos
"Q FA"/"Q FACTOR"	Q1.00/Q1.25/Q1.50/Q2.00	Factor Q de baixos
"EXT"/"BASS EXT"	ON/OFF	Quando a expansão de baixos estiver ligada, a resposta de baixa frequência é expandida em 20%.
"TRE F"/"TREB FREQ"	10/12/15/17 (kHz)	Frequência de agudos centrais
"TRE G"/"TREB GAIN"	-15 — +15 (dB)	Nível de agudos
"VOL"/"VOL OFFSET"	-20 — 0 (dB)	Descentragem do volume
"AMP NO"/ "AMP CONTROL NO"	0 — 7	Selecione um número ID do amplificador em uso.

### 6 Sair do modo de controlo do AMP

Cancela o modo controlo de amplificador pela unidade central.

#### NOTA

Quando tiver controlado os baixos ou agudos do som utilizando equalizador ou função DSP a unidade central, e quando amplificar a mesma frequência controlada pelo controlo do amplificador, o som poderá ser distorcido devido a um excesso de entrada.

## Mensagens que podem ser apresentadas na unidade central

Quando seleccionar um item com o controlo de amplificador, é apresentado um estado de erro do amplificador na unidade central.

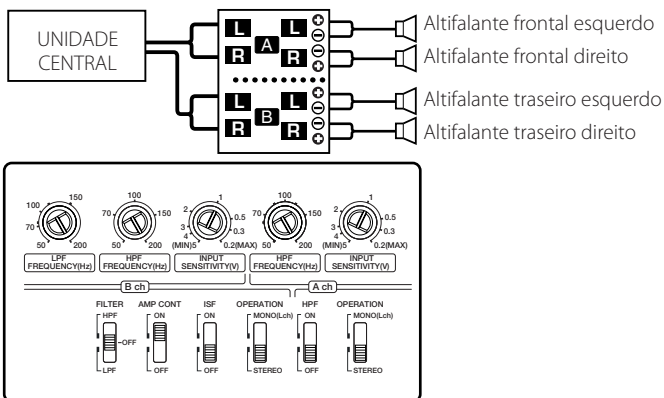
Indicação	Informação
"AMP × E-01"/"AMP × COND E-01"	Quando o interior da unidade sobreaquecer.  Quando a unidade avariar e a voltagem da corrente directa for gerada para a saída da coluna.
"AMP × E-02"/"AMP × COND E-02"	<b>NOTA</b>  Desligue o interruptor POWER e cancele a protecção. Se a mensagem de erro continuar, consulte o revendedor KENWOOD.
"AMP × E-03"/"AMP × COND E-03"	Quando o cabo da coluna estiver em curto-circuito. Quando a saída da coluna estiver em contacto com a ligação à terra do veículo.
"AMP OFF"	Quando usar o controlo d amplificador em modo espera:

#### NOTA

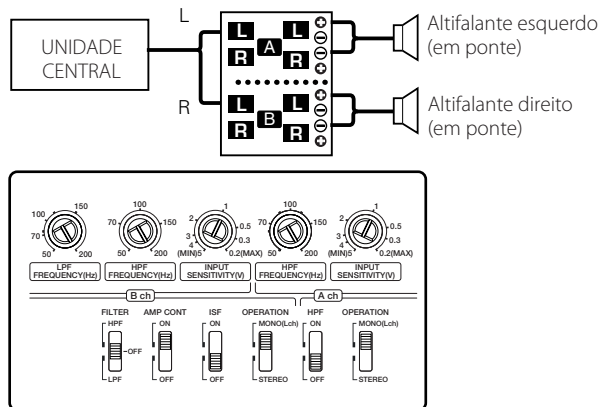
O número "x" no mostrador indica o número ID do amplificador.

# Exemplos de sistema

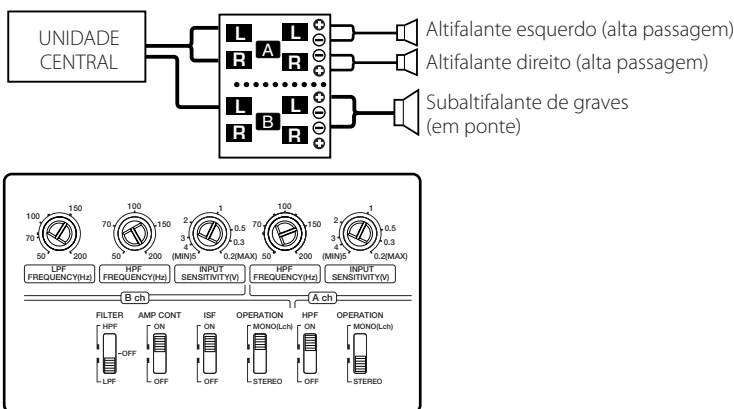
## ■ Sistema de 2 canais



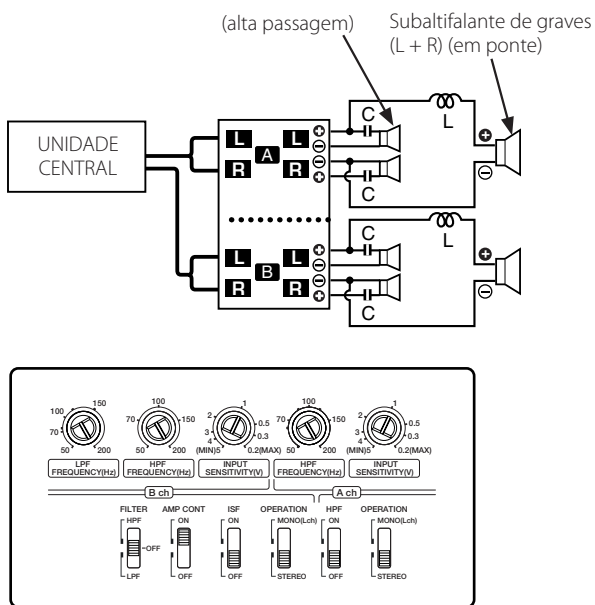
## ■ Sistema de 2 canais de alta potência



## ■ Sistema de 2 canais + subaltifalante de graves

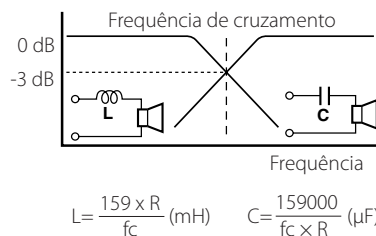


## ■ Trimodo



### Princípio do trimodo

Método de divisão de faixa de frequência com bobina e capacitor ... No caso duma subida de 6 dB/octava.



### Bobina (L):

Permite a passagem das baixas frequências e bloqueia as frequências altas (baixa passagem).

### Capacitor (C):

permite a passagem das altas frequências e bloqueia as frequências baixas (alta passagem).

$f_c$  = Corte de frequência (Hz)  
 $R$  = Impedância de altifalante ( $\Omega$ )

### Exemplo:

Quando é necessário ajustar uma frequência de 120 Hz com altifalantes com impedância de 4 $\Omega$ .

Preparar uma bobina e um capacitor comercialmente disponíveis com os ajustes mais próximos dos resultados calculados através da fórmula acima indicada. O ajuste do capacitor deve ser o mais próximo possível de 331,25 ( $\mu F$ ) e o ajuste da bobina deve ser o mais próximo possível de 5,3 (mH).

### ⚠ CUIDADO

- Caso se deseje conectar um altifalante por ponte como, a impedância do altifalante deve ser de pelo menos 4 $\Omega$ . A conexão de altifalantes com impedância inferior a 4 $\Omega$  pode resultar em avaria.
- Certifique-se que liga capacitores aos altifalantes pelos quais passarão altas frequências. Caso não o faça, provocará uma queda de impedância combinada com o altifalante de sub-baixos.
- Certifique-se a voltagem fornecida e as especificações dos capacitores (C) e bobines (L) são suficientes.



# Guia de Diagnóstico

O que pode parecer como defeito ou mau funcionamento no seu aparelho pode ser apenas o resultado de uma pequena falha de operação ou na fiação. Antes de chamar um técnico para consertá-lo, verifique primeiro na seguinte tabela os possíveis problemas.

PROBLEMA	CAUSA PROVÁVEL	SOLUÇÃO
<b>Ausência de som (não há som num lado) (Fusível queimado)</b>	<ul style="list-style-type: none"> <li>O cabo de entrada/saída está desconectado.</li> <li>O circuito de protecção pode estar activado.</li> <li>O volume está demasiado alto.</li> <li>O cabo do altifalante está em curtot -circuito.</li> </ul>	<ul style="list-style-type: none"> <li>Conectar correctamente o cabo de entrada/saída.</li> <li>Verificar as conexões referindo-se à "Função de protecção".</li> <li>Substitua o fusível e use menor volume.</li> <li>Depois de verificar o fio do altifalante e de rectificar a causa do curtot-circuito, substitua o fusível.</li> </ul>
<b>O nível de saída é muito baixo (ou alto).</b>	<ul style="list-style-type: none"> <li>O controlo de ajuste de sensibilidade de entrada não está ajustado à posição correcta.</li> </ul>	<ul style="list-style-type: none"> <li>Ajustar o controlo correctamente conforme indicado em "Controles".</li> </ul>
<b>A qualidade do som é baixa (o som sai destorcido).</b>	<ul style="list-style-type: none"> <li>Os cabos de altifalantes estão conectados com a polaridade ⊕ / ⊖ invertida.</li> <li>Um cabo de altifalante está prensado por um parafuso na carroceria do automóvel.</li> <li>Os comutadores podem estar ajustados incorrectamente.</li> </ul>	<ul style="list-style-type: none"> <li>Conectá-los apropriadamente verificando a polaridade ⊕ / ⊖ dos terminais e os cabos também.</li> <li>Conectar o cabo de altifalante novamente de modo que não fique prensado por nada.</li> <li>Ajustar os comutadores apropriadamente de acordo com "Exemplos de sistema".</li> </ul>
<b>O som não se altera mesmo quando o tiver alterado com o controlo do amplificador.</b>	<ul style="list-style-type: none"> <li>O AMP CONT foi regulado em "OFF".</li> <li>A banda filtrada foi controlada pelo controlo áudio.</li> </ul>	<ul style="list-style-type: none"> <li>Regule AMP CONT em "ON".</li> <li>Desligue o filtro.</li> </ul>
<b>O valor definido não pode ser alterado pelo controlo do amplificador da unidade.</b>	<ul style="list-style-type: none"> <li>O controlo AMP da unidade central está a ser usado.</li> </ul>	<ul style="list-style-type: none"> <li>Cancele o modo controlo AMP da unidade central.</li> </ul>
<b>O controlo de amplificador não pode ser operado a partir da unidade central.</b>	<ul style="list-style-type: none"> <li>Um número ID incorrecto é usado para o amplificador principal.</li> <li>O número ID do amplificador foi alterado.</li> </ul>	<ul style="list-style-type: none"> <li>Defina sempre o número ID do amplificador principal em "0".</li> <li>Após ter alterado o número ID de um amplificador, desligue primeiro o interruptor POWER da unidade central, e então torne a ligá-lo.</li> </ul>

## Especificações

As especificações estão sujeitas a alterações sem aviso prévio.

<b>Seção de áudio.....</b>	<b>KAC-PS541</b>
Saída de potência máxima .....	960 W
Saída de potência nominal (+B = 12,0 V)	
Normal (4 Ω) (20 Hz – 20 kHz, 0,05 % THD).....	45 W × 4
(2 Ω) (1 kHz, 0,5 % THD).....	90 W × 4
Em ponte (4 Ω) (1 kHz, 0,5 % THD).....	180 W × 2
Saída de potência nominal (+B = 14,4 V)	
Normal (4 Ω) (20 Hz – 20 kHz, 0,05 % THD).....	60 W × 4
(4 Ω) (DIN : 45324 , +B = 14,4V).....	60 W × 4
(2 Ω) (1 kHz, 0,5 % THD).....	120 W × 4
Em ponte (4 Ω) (1 kHz, 0,5 % THD).....	240 W × 2
Frequência de filtro de baixa passagem (24 dB/oitava) (B canal).....	50 – 200 Hz (variável)
Frequência de filtro de alta passagem (12 dB/oitava).....	50 – 200 Hz (variável)
Frequência do filtro infrassónico (24 db/oitava) (B canal).....	15 Hz
Resposta de frequência (+0, -3 dB).....	5 Hz – 70 kHz
Relação sinal/ruído.....	105 dB
Sensibilidade (saída nominal) (MÁX.).....	0,2 V
(MÍN.).....	5,0 V
Impedância de entrada .....	10 kΩ
<b>Secção de controlo do amplificador (EQ) (B canal) .....</b>	<b>KAC-PS541</b>
Frequência de baixos.....	60 / 80 / 100 / 200 Hz
Nível de baixos.....	-15 — +15 dB
Factor baixo Q .....	1,00 / 1,25 / 1,50 / 2,00
Frequência de agudos .....	10 / 12 / 15 / 17 kHz
Nível de agudos.....	-15 — +15 dB
<b>Geral .....</b>	<b>KAC-PS541</b>
Tensão operacional.....	14,4 V (11 – 16 V tolerável)
Consumo de corrente (+B = 12,0 V, 1 kHz, 10 % THD, 4 Ω) .....	42 A
Dimensões (L × A × P).....	446 × 61 × 259,5 mm
Dimensões de instalação (L × A × P).....	446 × 61 × 265 mm
Peso .....	4,47 kg





---

KENWOOD