

KENWOOD

KAC-X621
KAC-PS621
KAC-X521
KAC-PS521

立體聲 / 橋路放大器

使用説明書

KENWOOD CORPORATION

安全注意事項

▲ 警告

為了防止受傷和火災，請遵守下列注意事項。

- 當延長點蓄電池導線和接地導線時，請使用車輛用導線或 8mm^2 (AWG8) 以上的導線，以防止導線劣化和被覆面的損傷。
- 為了防止短路等事故，請勿將金屬物品（硬幣，工具等）掉落在裝置中。
- 萬一裝置冒煙或有異味時，請立即關閉電源，並與 KENWOOD 經銷商洽談。
- 在使用中請盡量不要接觸機器表面。因為機器在使用中表面發熱會燙傷人體。

▲ 注意

為了防止裝置發生故障，請遵守下列注意事項，正確操作和使用。

- 請以負接地線的 12V 直流電源向本裝置供電。
- 請勿打開頂部和底部的蓋子。
- 請勿將本裝置安裝在曝露於直射陽光，高溫或高濕，水可能飛濺的或有灰塵的地方。
- 更換保險絲時，請更換規定容量相同的保險絲，如使用不同容量的保險絲，可能會造成裝置的故障。
- 更換保險絲時，為了防止短路事故，請先拔下來電源線束再進行更換。

有關可以控制的中央裝置

本機可以控制 2004 年以後投放市場的由 KENWOOD 公司製造、兼容 LX Bus 的中央裝置。中央裝置的使用說明書中記述了 (LX) 放大器控制的操作說明。

註

- LX AMP 和傳感器裝置不能同時連接。每次祇能連接其中之一。

註

- 安裝有困難時，請與 KENWOOD 經銷商洽談。
- 如果仍不能恢復正常時，請與 KENWOOD 經銷商洽談。

裝置的保養

如果外表髒污時，請關閉電源，使用干燥的硅布或柔軟的布匹擦拭。

▲ 注意

請勿使用硬布或塗料稀釋劑，酒精等揮發性溶劑，以免損壞表面或將所附指示字符擦掉。

防止蓄電池全部放電

當本機在 ACC ON 位置使用而不開動發動機時，將消耗蓄電池的電量。請在開動了發動機之後使用。

保護功能

本機具備保護功能，可以防止本機和揚聲器發生各種故障。保護功能開啟時，指示燈顯示這種狀態。

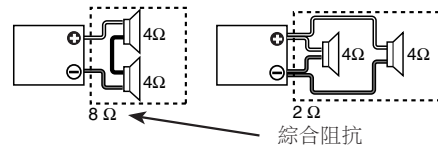
顯示	顯示資訊
"E-01"	本機內部過熱時。 本機發生故障，直流電壓從揚聲器輸出時。
"E-02"	註 切斷電源，解除保護。如 "E-02" 顯示仍不消失時，請與附近的服務中心洽談。
"E-03"	揚聲器連接線短路。 揚聲器輸出與汽車地線接觸。
"VOLT" 顯示閃爍	當電壓超過工作範圍時。

接線

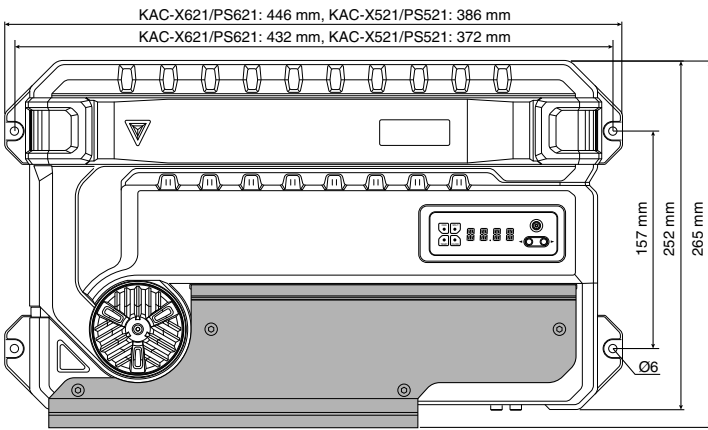
- 請將本機的蓄電池連接線直接與蓄電池連接。如果與汽車的配線束連接，將產生燒毀保險絲等故障。
- 如果發動機運轉時從揚聲器中發出噪音，可以在電池的每根連線上加一個線路噪音過濾器（選購件）。
- 使用絕緣圈，以防電線直接接觸貼片的邊緣。
- 將接地線連接到車架的金屬部位，車架起到車輛電氣接地的作用，將電流傳遞到電池的負極 (-)。如果接地線沒有連接就不要打開電源開關。
- 應務必在蓄電池附近的電源連接線上設置保險絲。保險絲的規格應該與本機的保險絲容量相同或者略大。
- 對於電源連接線和接地線，請使用電流容量大於本機保險絲容量的汽車用（防火）電源連接線。（請使用截面積為 8mm^2 (AWG8) 或者以上的電源連接線。）
- 當使用多個功率放大器時，電源導線的電流容量及保險絲的容量要大於各個放大器的使用電流之和的最大值。

揚聲器選擇

- 準備連接的揚聲器的額定功率要大於放大器的最大輸出功率。如果揚聲器的額定功率小於放大器的最大輸出功率則會導致揚聲器冒煙以至損壞。
- 所連接的揚聲器的阻抗必須為 2 歐姆或更高（立體聲連接時）；或者 4 歐姆或更高（橋路連接）。當多個揚聲器被連接時，則必須計算揚聲器的綜合阻抗，再將妥當的揚聲器與放大器相連接。



安裝



附件

零件名稱	外觀	項目數量
自攻絲螺絲 (Φ5 × 18 mm)		4
內六角螺絲 (M4 × 8 mm)		4
蓋板		1
端子套 (電源端子)		1
六角扳手		1

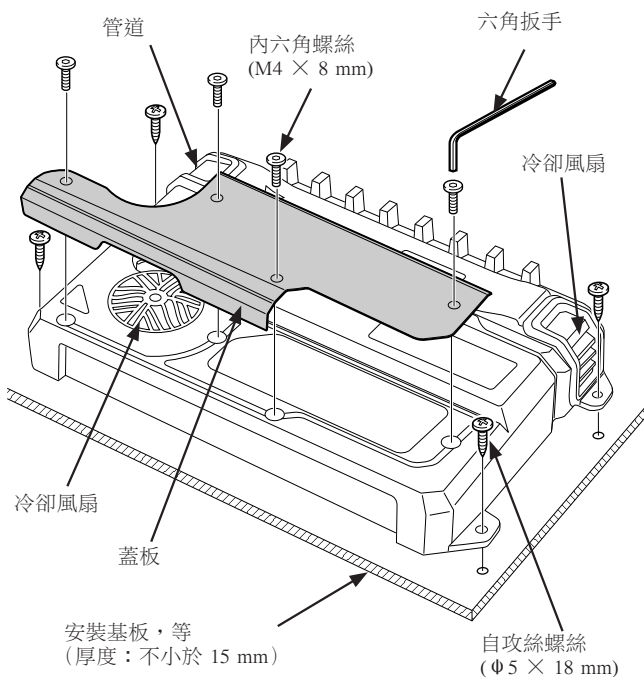
安裝步驟

根據使用場合的不同，可能有多種不同的連接及設定方式請務必仔細閱讀使用說明書，選擇適當的連接和設定。

1. 拔取點火鑰匙，拆掉電池負極 (-) 端子，以防短路。
2. 根據使用目的，設置本機到妥當位置。
3. 連接本機的輸入和輸出纜線。
4. 連接揚聲器纜線。
5. 連接電源線，電源控制纜線及地線，不可違反此順序。
6. 向本機安裝裝配部件。
7. 安裝本機。
8. 安裝蓋板。
9. 連接電池的負極 (-)。

▲ 注意

- 不得在下列位置安裝；
(不穩定的位置，妨礙駕駛車輛的位置，潮溼的位置，灰塵較多的位置，受熱的位置，陽光直射的位置，熱氣接觸的位置)
- 不可將本裝置安裝在絨毯底下，否則，蓄熱會導致本裝置損壞。
- 將本裝置安裝在熱量容易發散的地點。一旦安裝完畢，不可在其上放置其它物品。
- 機器使用過程中，機體會表面發熱昇溫。所以其安裝地點應該是人體、樹脂及其它熱敏感物質不易觸及的地方。
- 本裝置配備冷卻風扇以降低內部溫度。請不要安裝在遮擋冷卻風扇和風管的位置。堵塞通風孔的後果是內部溫度升高，引起系統故障。
- 在車座，行李箱底部或車子其它部位打洞時，應確認其背面沒有會受到損壞的物件，諸如油箱、剎車用配管或線路管套等，千萬不可擦傷或損壞這些物品。
- 不可安裝在駕駛室儀表板，尾部底板或保險氣囊等部件之上。
- 將本機安裝在車內時，應確保固定牢靠，且不會對駕車造成妨礙。如果因為沖擊造成本機脫落且撞及人體或保險部件，就會導致傷害或事故。
- 在本裝置安裝之後，應該確認電氣設備，比如剎車燈、轉向信號燈以及雨刷等操作正常。



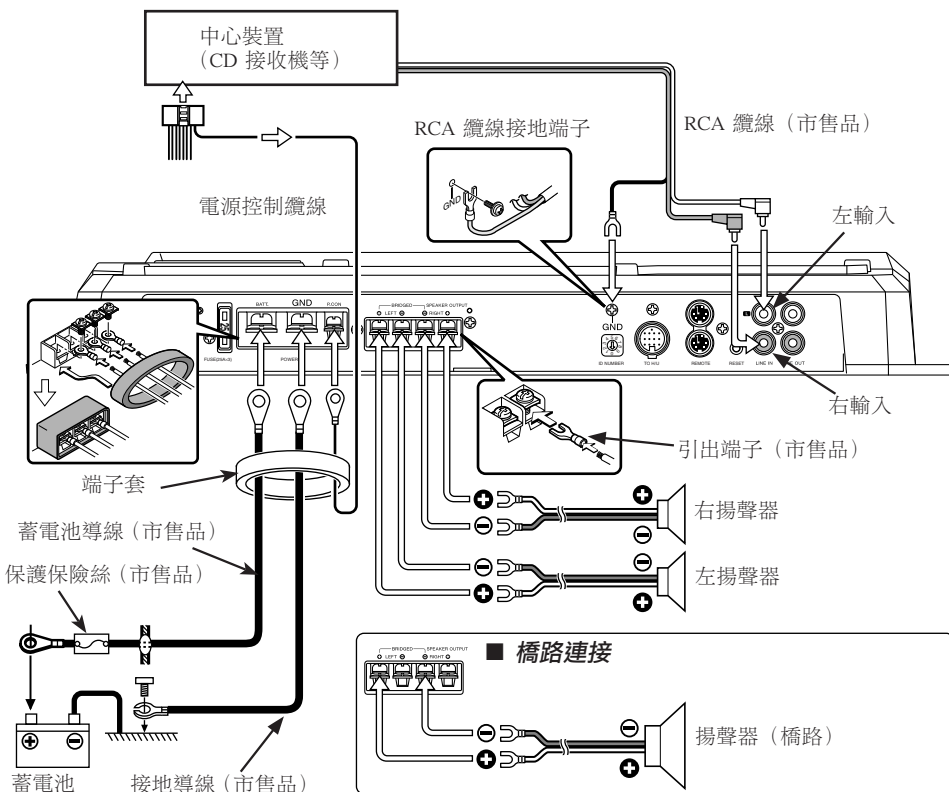
連接

▲警告

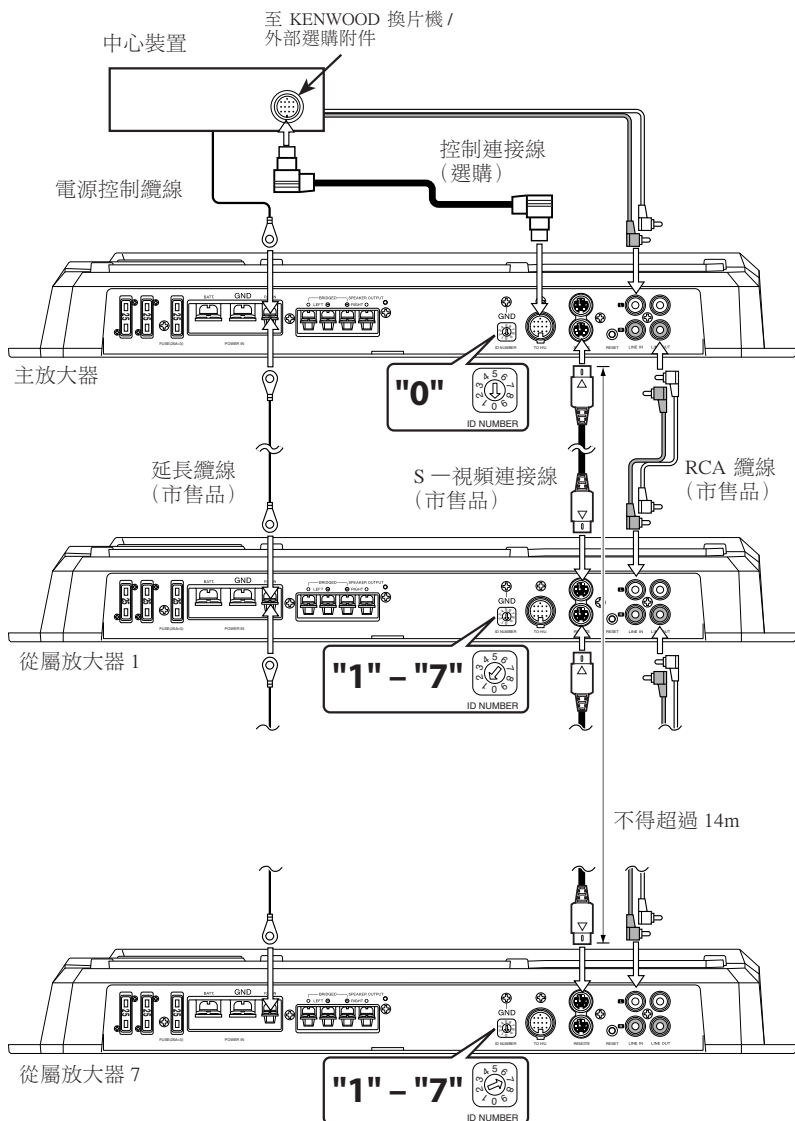
為了防止短路所引起的火災，在電池的正極附近連接保險絲或斷電器。

▲注意

- 如果聲音輸出不正常，應立即關斷電源並檢查連接是否正確。
- 在變更開關的設定時，必須首先切斷電源。
- 當保險絲熔斷後，要檢查纜線是否有短路，並更換上相同規格的保險絲。
- 檢查是否有尚未連接的纜線或與車體相接觸的端頭。未連接纜線及其端部的保護帽不可拆掉，以防短路。
- 揚聲器的纜線要分別連接到各自的端子。共用揚聲器的負極纜線或將揚聲器端子接地到汽車的金屬部分，都會導致本機停止工作。
- 安裝之後，請檢查汽車的剎車燈、方向指示燈、雨刷等是否正常動作。



■ LX 一總線的連接方法



請將主放大器的識別編碼設定為 "0"。

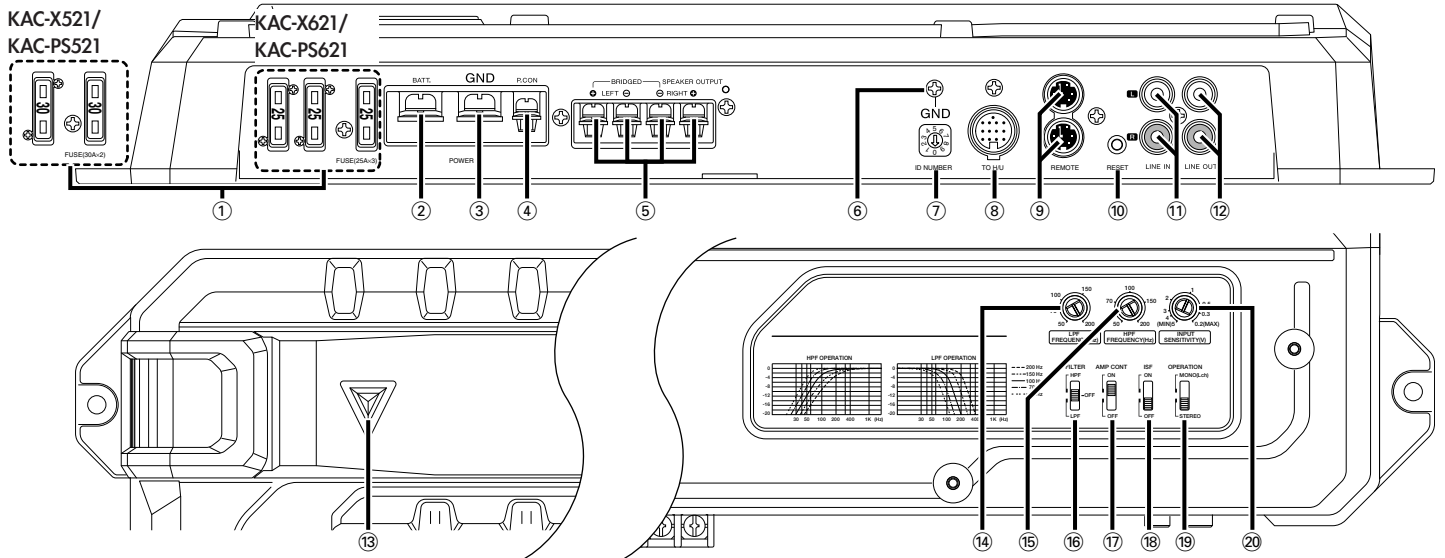
最多可連接 7 台從屬放大器。在 "1" 至 "7" 中設定識別編碼，不得重複設置。

▲注意

- 不得將中央裝置連接兩台主放大器，否則與中央裝置連接的所有裝置都無法操作。
- LX AMP 和傳感器裝置不能同時連接。每次祇能連接其中之一。

註

- 可連接的 S- 視頻導線的最大長度為 14m。超過 14m 後將無法使用中央裝置進行操作。
- 如果重複設定識別編碼，當使用中央裝置操作重複的識別編碼時，將導致發生誤動作。
- 如果將識別編碼設定為 "8" 或 "9"，中央裝置將無法識別從屬放大器。



① 保險絲 (KAC-X621/PS621 : 25 A × 3, KAC-X521/PS521 : 30 A × 2)

② 電池端子

③ 接地端子

④ P.CON (電源控制) 端子

控制本機的接通 / 關閉。

註

控制本機電源。應務必與全部系統連接。

⑤ 揚聲器輸出端子

· 立體聲連接端子：

當您希望本機作為立體聲放大器時，必須使用立體聲連接端子。所連接的揚聲器的阻抗必須為 2 歐姆或更高。當多個揚聲器被連接時，必須保證每通道的綜合阻抗大於或等於 2 歐姆。

· 橋路連接端子：

當您希望本機作為大功率單聲道放大器使用時，可以進行橋路連接。(連接 LEFT 聲道 (+)、RIGHT 聲道 (-) 及 SPEAKER OUTPUT 端子) 所連接的揚聲器的阻抗必須為 4 歐姆或更高。當多個揚聲器被連接時，必須保證每通道的綜合阻抗大於或等於 4 歐姆。

▲ 注意

揚聲器的額定輸入功率要大於放大器的最大輸出功率。否則，將造成損壞。

⑥ RCA 纜線接地接頭

當使用具有接地引線的 RCA 纜線時，將接地引線連接到此端子。

⑦ 識別編碼的切換

設定使用中央裝置進行控制時的放大器識別編碼 (ID)

作為主放大器時，設定為 "0"。

作為從屬放大器時，在 "1" 至 "7" 中設定不重複的編號。

註

識別編號切換後，請切斷中央裝置的電源，然後再次接通。

⑧ TO H/U 終端

設定為主放大器時，與中央裝置連接。

⑨ 遙控終端

與從屬放大器連接。

⑩ 復位按鈕

對本機的微處理器復位。

註

使用音響控制設定的數值不會被初始化。

⑪ LINE IN 端子

⑫ LINE OUT 端子

輸出從線路輸入端子輸入的信號。

⑬ 電源指示燈

電源接通後，電源指示燈點亮。

在接通電源後的數秒鐘期間和保護功能動作時閃爍。

⑭ LPF FREQUENCY (頻率) 控制

當把 "FILTER" 開關切換為 "LPF" 時，可以調整遮斷頻率。

⑮ HPF FREQUENCY (頻率) 控制

當把 "FILTER" 開關切換為 "HPF" 時，可以調整遮斷頻率。

⑯ FILTER (過濾器) 開關

本開關可以對揚聲器的輸出進行高頻通過的或低頻通過的過濾處理。

· HPF (高頻通過) 位置

過濾器將輸出高於 "HPF FREQUENCY" 控制設定值的波段。

· OFF (關閉) 位置

過濾器將不進行任何過濾處理，輸出整個波段。

· LPF (低頻通過) 位置

過濾器將輸出低於 "LPF FREQUENCY" 控制設定值的波段。

揚聲器的輸出將自動切換單聲道 (L+R)，低音加重功能被激活。

⑰ AMP CONT (放大器控制) 切換

不使用放大器控制調整聲音時，可以將該電路旁路。

· ON (接通) 位置：

使用放大器控制調整音響。

· OFF (關閉) 位置：

旁路放大器控制電路。

註

即使在 OFF 狀態，也可以操作放大器控制。

⑱ ISF (次音頻濾波器) 開關

當本開關打開 (ON) 時，比人耳能聽到的頻率低的部分就被過濾掉，因而，可以提高可聽部分的音響效果。

⑲ OPERATION (操作) 開關

本開關可以用來選擇輸入信號的放大方法。

· STEREO (立體聲) 位置

放大器可以作為立體聲放大器使用。

· MONO (Lch) (單聲道 - 左聲道) 位置

只放大從左聲道輸入的信號。切換到此位置可以進行橋路連接，作為大功率單聲道放大器使用 (輸入的右聲道信號不輸出)。

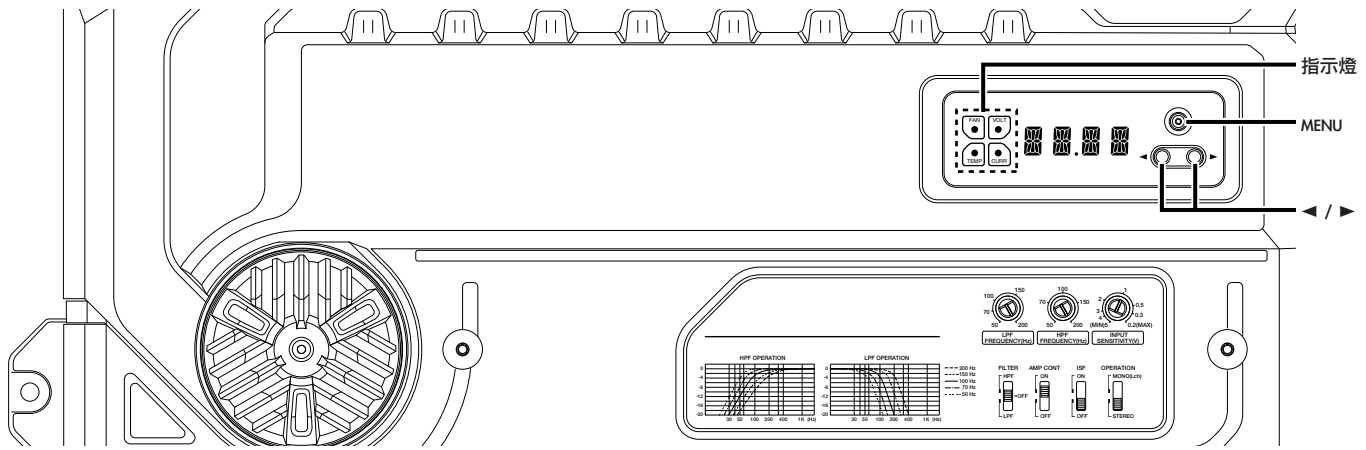
⑳ INPUT SENSITIVITY (輸入敏感度) 控制

根據與本放大器連接的中心裝置的前置輸入水平調節本控制鈕。

註

關於中心裝置的前置輸出水平，請參考其使用說明書。

放大器控制系統



顯示模式

設定顯示的項目。

1 進入選單模式

按下 [MENU] (選單) 按鈕。
顯示 "VOLT"/"CURR"/"TEMP"/"FAN"。

2 選擇顯示項目

按下 [◀] 或 [▶] 按鈕。
顯示項目按照以下切換。

顯示	顯示資訊
"VOLT"	表示電源電壓 (V)
"CURR"	表示消耗電流 (A)
"TEMP"	表示內部溫度 (°F /°C)
"FAN"	分 "FAST" (快速)、"SLOW" (慢速)、和 "OFF" (切斷) 3 階段顯示冷卻風扇的轉速。

3 退出選單模式

按下 [MENU] (選單) 按鈕 1 秒鐘以上。

註

當內部溫度低於 -22°F /-30°C 時，顯示 "-22F"/"-30C"。

單機放大器控制

操作本機的放大器控制，調整音響。

1 進入選單模式

按下 [MENU] (選單) 按鈕。

2 選擇選單項目

按下 [MENU] (選單) 按鈕。
設定項目大約顯示 1 秒鐘，然後設定值的顯示切換。

3 調整選單項目

按下 [◀] 或 [▶] 按鈕。
設定項目和設定值按照以下切換。

顯示	範圍	顯示資訊
"VOLT"/"CURR"/"TEMP"/"FAN"		有關操作方法，請參照 "顯示模式"
"BASS"	60/80/100/200 (Hz)	低音中央頻率
"BA G"	B - 15 — B+15 (dB)	低音音量
"BA Q"	Q1.00/Q1.25/Q1.50/Q2.00	低音 Q 值
"EXT"	ON/OFF	當低音擴展接通時，低音頻率響應擴展 20%
"TREB"	10/12/15/17 (kHz)	高音中央頻率
"TR G"	T - 15 — T+15 (dB)	高音音量
"VOL"	- 20 — 0 (dB)	音量偏置
"TEMP"	FAHR (華氏) / CELS (攝氏)	設定在顯示模式中顯示的溫度單位
"DEFA"		有關操作方法，請參照 "初始值"
"AMP"	0 — 7	顯示設定的識別編碼

4 退出選單模式

按下 [MENU] (選單) 按鈕 1 秒鐘以上。

註

在顯示識別編號 ("AMP") 時按下 [▶] 按鈕 3 秒鐘以上，顯示 "MEMO" (記憶)，可以登錄在放大器控制中設定的數值。呼出放大器控制的數值時，在顯示識別編號 ("AMP") 時按下 [◀] 按鈕 3 秒鐘以上，顯示 "LOAD" (呼出)，可以呼出數值。

初始值

將設定的數值恢復到初始數值。

1 進入選單模式

按下 [MENU] (選單) 按鈕。

2 選擇初始值模式

按下 [MENU] (選單) 按鈕。
選擇 "DEFA" (初始值) 顯示。

3 進行初始化

按下 [▶] 按鈕 2 秒鐘以上。
顯示 "----"，進行初始化。

4 退出選單模式

按下 [MENU] (選單) 按鈕 1 秒鐘以上。

註

無法預置音量偏置值。

演示的顯示

反復顯示 "VOLT"/"CURR"/"TEMP"/"FAN" 的顯示內容。

按下 [MENU] (選單) 按鈕 2 秒鐘以上。
在演示模式狀態時，指示燈閃爍。

取消演示模式

按下任何按鈕。

使用中央裝置控制放大器。

使用中央裝置操作本機的放大器控制，調整音響。

1 進入放大器控制模式

參照中央裝置使用說明書的 'AMP 控制' 部分，進入放大器控制模式。

註

有關選擇設定項目和設定值的操作按鈕，請參照中央裝置使用說明書的說明內容進行操作。

2 選擇操作的放大器編號

使用中央裝置進行設定項目的操作。

選擇 "AMP NO"/"AMP CONTROL NO" 顯示。

註

當中央裝置為待機模式狀態時，顯示 "AMP OFF"，無法進行操作。

3 設定操作的放大器的識別編號

使用中央裝置進行設定值的操作。

可以選擇在 "0" 至 "7" 中連接的放大器識別編號。

4 選擇放大器控制項目進行調整

使用中央裝置進行設定項目的操作。

5 調整放大器控制項目

使用中央裝置進行設定值的操作。

設定項目和設定值按照以下切換。

顯示	範圍	顯示資訊
"VOLT"/"CURR"/"TEMP"/"FAN"		表示放大器的狀態
"VOLT"		表示電源電壓 (V)
"CURR"		表示消耗電流 (A)
"TEMP"		表示內部溫度 (°F/°C)
"FAN"		分 "FAST" (快速)、 "SLOW" (慢速)、和 "OFF" (切斷) 3 階 段顯示冷卻風扇的轉 速
"BAS F"/"BASS FREQ"	60/80/100/200 (Hz)	低音中央頻率
"BAS G"/"BASS GAIN"	- 15 — +15 (dB)	低音音量
"Q FA"/"Q FACTOR"	Q1.00/Q1.25/Q1.50/Q2.00	低音 Q 值
"EXT"/"BASS EXT"	ON/OFF	當低音擴展接通時， 低音頻率響應擴展 20%
"TRE F"/"TREB FREQ"	10/12/15/17 (kHz)	高音中央頻率
"TRE G"/"TREB GAIN"	- 15 — +15 (dB)	高音音量
"VOL"/"VOL OFFSET"	- 20 — 0 (dB)	音量偏置
"AMP NO"/ "AMP CONTROL NO"	0 — 7	選擇設定的放大器的 識別號碼

6 退出放大器控制模式

使用中央裝置進行模式結束的操作。

註

調整中央裝置的均衡儀以及 DSP 功能的低音和高音時，如果使用放大器控制放大相同的頻率，有時可能產生過度輸入，出現音響失真。

在中央裝置顯示的消息

使用放大器控制選擇時，在中央裝置顯示放大器的錯誤狀態。

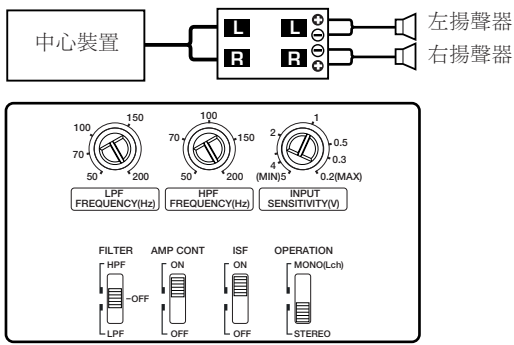
顯示	顯示資訊
"AMP × E-01"/ "AMP × COND E-01"	本機內部過熱時。
	本機發生故障，直流電壓從揚聲器輸出時。
"AMP × E-02"/ "AMP × COND E-02"	關閉電源，解除保護。如果錯誤顯示仍然沒有消失，請與 KENWOOD 經銷商洽詢。
"AMP × E-03"/ "AMP × COND E-03"	揚聲器連接線短路。 揚聲器輸出與汽車地線接觸。
"AMP OFF"	在待機模式狀態中進行放大器控制時。

註

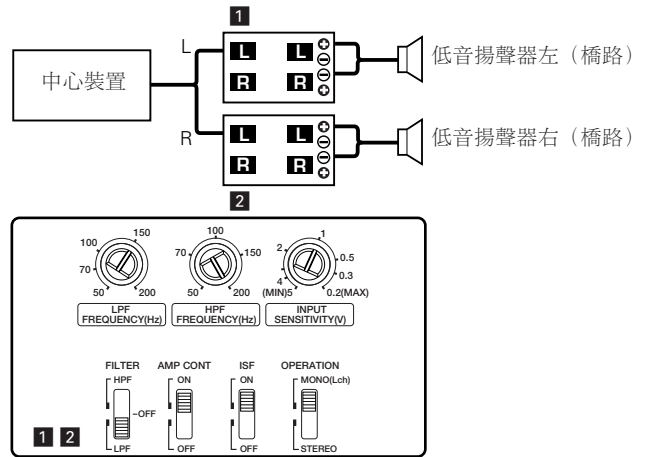
顯示中的 "×" 表示放大器的識別編碼。

系統配置實例

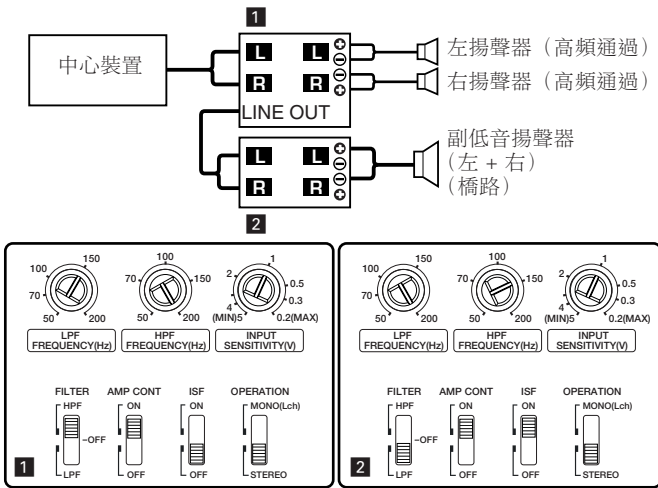
■ 2 通道系統



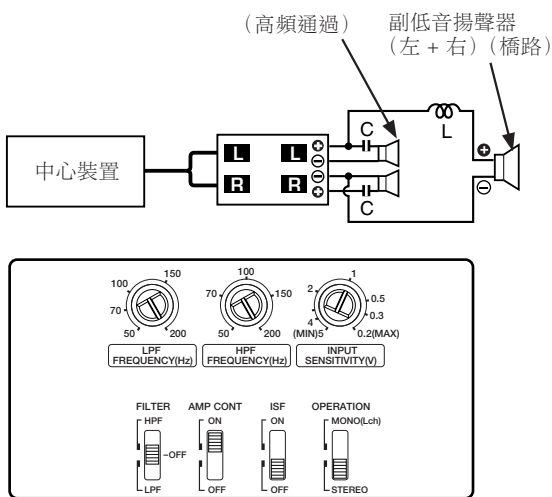
■ 大功率 2 聲道重低音系統



■ 2 通道 + 副低音揚聲器系統

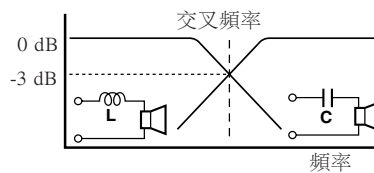


■ 三模式



三模式的原理

使用線圈及電容進行頻率區分的方法 ... 在 6dB/oct. 的條件下



線圈 (L):

讓低頻通過，阻塞高頻 (低頻通過)

電容 (C):

讓高頻通過，阻塞低頻 (高頻通過)

$$L = \frac{159 \times R}{f_c} \text{ (mH)} \quad C = \frac{159000}{f_c \times R} \text{ (\mu F)}$$

f_c = 阻斷頻率 (Hz)

R = 揚聲器阻抗 (Ω)

實例：

當使用的揚聲器的阻抗為 4 歐姆，所需要的交叉頻率為 120 Hz 時。

根據上述算式計算出電感和電容數值，選擇接近計算數值的電容和線圈。所需的電容器的電容值應盡量接近 331.25 (μF)；線圈的電感應為 5.3 (mH)。

▲ 注意

- 當您將本機與放大器進行橋路連接時，所連接的揚聲器的阻抗必須為 4 歐姆或更高。如果所連接的揚聲器的阻抗小於 4 歐姆，就會損壞本機。
- 對於高頻通過的揚聲器要連接一個電容器。否則，將造成與副低音揚聲器連接的綜合阻抗下降。
- 確保電容器 (C) 和線圈 (L) 的允許電壓和額定電流符合要求 (足夠大)。

故障檢修

有時被認為是故障的現象，其實是因微小的操作或配線失誤而造成。在要求維修之前，請參照下表稍事檢查為盼。

現象	原因	排除方法
沒有聲音 (一側無聲音) (保險絲跳斷)	<ul style="list-style-type: none"> 輸入 (或輸出) 纜線未連接。 保護線路可能被觸發。 音量過大。 揚聲器電線短路。 	<ul style="list-style-type: none"> 連接輸入 (或輸出) 纜線。 參考 "保護功能" 一節，檢查連接狀況。 請更換保險絲，減小音量。 確認揚聲器線，解除短路原因後，更換保險絲。
輸出水平過低 (或過高) 聲音質量很差 (聲音失真)	<ul style="list-style-type: none"> 輸入敏感度調節不當，沒有位于妥當位置。 揚聲器纜線的極性 ⊕/⊖ 連接錯誤。 揚聲器纜線的一根被車體螺釘壓迫。 開關的設定可能不妥。 	<ul style="list-style-type: none"> 調節該控制器。請參考 "控制"。 請將纜線的極性 ⊕/⊖ 連接正確。 重新連接纜線，使之不再受螺釘壓迫。 請參考 "系統配置實例"，將開關正確設置。
即使使用放大器控制改變設定，音響也不會改變。	<ul style="list-style-type: none"> AMP CONT (放大器控制) 設定為 "OFF" (關閉) 在濾波器工作的頻帶進行音響控制 	<ul style="list-style-type: none"> 請將 AMP CONT (放大器控制) 設定為 "ON" (接通) 請關閉濾波器
使用本體的放大器控制無法變更設定值。	<ul style="list-style-type: none"> 使用中央裝置的放大器控制操作 	<ul style="list-style-type: none"> 請結束放大器控制模式
無法使用中央裝置操作放大器控制	<ul style="list-style-type: none"> 主放大器的識別編號錯誤 切換了放大器的識別編號 	<ul style="list-style-type: none"> 請將主放大器的識別編號設定為 "0"。 在切換了放大器的識別編號後，請將中央裝置的電源切斷，然後再次接通。

規格

規格可能會變更，恕不另行通知。

音頻部	KAC-X621	KAC-X521
RMS 輸出功率 (+B = 14.4 V, CEA-2006)		
普通 (4 歐姆 /2ch) (1.0 % THD+N)	179 W	165 W
(2 歐姆 /2ch) (1.0 % THD+N)	305 W	254 W (1 kHz)
橋路 (4 歐姆) (1.0 % THD+N)	612 W	505 W × 1
動態功率 (+B = 14.4 V, CEA-2006)	191 W	170 W
輸出調整 (+B = 14.4 V, CEA-2006)	0.3 dB 以下 (4 Ω)	0.3 dB 以下 (4 Ω)
信噪比 (CEA-2006)	83 dBA (W/4 Ω)	81 dBA (W/4 Ω)
(旁路) (CEA-2006)	83 dBA (W/4 Ω)	82 dBA (W/4 Ω)
敏感度 (額定輸出) (最大)	0.2 V	0.2 V
(最小)	5.0 V	5.0 V
輸入阻抗	10 kΩ	10 kΩ
低頻通過過濾頻率 (24 dB/oct.)	50 - 200 Hz (可變)	50 - 200 Hz (可變)
高頻通過過濾頻率 (12 dB/oct.)	50 - 200 Hz (可變)	50 - 200 Hz (可變)
次音頻過濾頻率 (24 dB/oct.)	15 Hz	15 Hz
頻率響應 (+0, - 3 dB)	5 Hz - 70 kHz	5 Hz - 70 kHz
音頻部	KAC-PS621	KAC-PS521
最大輸出功率	1200 W	1000 W
額定輸出功率 (+B = 12.0 V)		
普通 (4 歐姆) (20 Hz - 20 kHz, 0.05 % THD)	100 W × 2	80 W × 2
(2 歐姆) (1 kHz, 0.5 % THD)	200 W × 2	160 W × 2
橋路 (4 歐姆) (1 kHz, 0.5 % THD)	400 W × 1	320 W × 1
額定輸出功率 (+B = 14.4 V)		
普通 (4 歐姆) (20 Hz - 20 kHz, 0.05 % THD)	150 W × 2	125 W × 2
(4 歐姆) (DIN : 45324, +B = 14.4V)	150 W × 2	125 W × 2
(2 歐姆) (1 kHz, 0.5 % THD)	300 W × 2	250 W × 2
橋路 (4 歐姆) (1 kHz, 0.5 % THD)	600 W × 1	500 W × 1
敏感度 (額定輸出) (最大)	0.2 V	0.2 V
(最小)	5.0 V	5.0 V
輸入阻抗	10 kΩ	10 kΩ
低頻通過過濾頻率 (24 dB/oct.)	50 - 200 Hz (可變)	50 - 200 Hz (可變)
高頻通過過濾頻率 (12 dB/oct.)	50 - 200 Hz (可變)	50 - 200 Hz (可變)
次音頻過濾頻率 (24 dB/oct.)	15 Hz	15 Hz
頻率響應 (+0, - 3 dB)	5 Hz - 70 kHz	5 Hz - 70 kHz
信噪比	105 dB	105 dB
放大器控制部分 (EQ)	KAC-X621/PS621	KAC-X521/PS521
低音頻率	60 / 80 / 100 / 200 Hz	60 / 80 / 100 / 200 Hz
低音音量	-15 — +15 dB	-15 — +15 dB
低音 Q 係數	1.00 / 1.25 / 1.50 / 2.00	1.00 / 1.25 / 1.50 / 2.00
高音頻率	10 / 12 / 15 / 17 kHz	10 / 12 / 15 / 17 kHz
高音音量	-15 — +15 dB	-15 — +15 dB
共同	KAC-X621/PS621	KAC-X521/PS521
使用電壓	14.4 V (允許 11 - 16 V)	14.4 V (允許 11 - 16 V)
電流消耗 (+B = 12.0 V, 1 kHz, 10 % THD, 4 歐姆)	40 A	37 A
尺寸 (寬 × 高 × 深)	446 × 61 × 259.5 mm	386 × 61 × 259.5 mm
.....	17-5/8 × 2-3/8 × 10-3/16 inch	15-3/16 × 2-3/8 × 10-3/16 inch
安裝尺寸 (寬 × 高 × 深)	446 × 61 × 265 mm	386 × 61 × 265 mm
.....	17-5/8 × 2-3/8 × 10-3/8 inch	15-3/16 × 2-3/8 × 10-3/8 inch
重量	4.42 kg (9.74 lbs)	3.83 kg (8.44 lbs)

KENWOOD