

KENWOOD

KDC-W4531

KDC-W4031

KDC-W409

KDC-3031A

KDC-3031G

KDC-309A

KDC-309G

SINTOLETTORE STEREO COMPACT DISC ISTRUZIONI PER L'USO

KENWOOD CORPORATION

SI DICHIARA CHE:

I Sintolettori CD Kenwood per auto, modelli

KDC-W4531, KDC-W4031, KDC-W409

KDC-3031A, KDC-3031G, KDC-309A, KDC-309G

rispondono alle prescrizioni dell'art. 2 comma 1 del D.M. 28 agosto 1995, n. 548.

Fatto ad Uithoorn il 17 settembre 2004

Kenwood Electronics Europe B.V.

Amsterdamseweg 37

1422 AC Uithoorn

The Netherlands



CH 01

Precauzioni di sicurezza	3	Sistema a menu	19
Note	4	Sistema a menu	
Sui CD	5	Codice di sicurezza	
Informazioni su MP3 e WMA	6	Tono di conferma operazione (BEEP)	
Caratteristiche generali	7	Regolazione manuale dell'orologio	
Alimentazione		Sincronizzazione dell'orologio	
Selezione della fonte		DSI (Indicatore di sistema disabilitato — Disabled System Indicator)	
Volume		Illuminazione selezionabile	
Attenuatore		Impostazione dell'intervallo tra due notiziari	
System Q		Sintonia delle emittenti locali	
Controllo audio		Modo di sintonizzazione	
Messa a punto audio		AF (Alternative Frequency) — Ricerca delle frequenze alternative	
Impostazione dell'altoparlante		Circoscrizione della "Regione RDS" (Funzione di Limitazione Regionale)	
Commutazione del display		Sintonizzazione automatica TP	
Controllo del dimmer		Ricezione mono	
Frontalino antifurto		Impostazione del nome per l'ingresso AUX	
Silenziamento all'arrivo di una telefonata		Scorrimento del testo	
Caratteristiche del sintonizzatore	11	Timer di spegnimento automatico	
Sintonia		Impostazione della lettura del CD nel	
Memoria di preselezione delle stazioni		Impostazione del modo dimostrativo	
Memorizzazione automatica		Accessorio/ Procedimento per l'installazione	24
Sintonia con preselezione		Collegamento dei cavi ai terminali	25
Caratteristiche RDS	13	Installazione	27
Informazioni sul traffico		Rimozione dell'apparecchio	28
Scorrimento Radio Text		Guida alla soluzione di problemi	29
PTY (Program Type) — Tipo di programma		Caratteristiche tecniche	32
Preselezione del tipo di programma			
Cambio della lingua per la funzione PTY			
Funzioni di controllo del CD/ file audio/disco esterno	16		
Riproduzione del CD e del file audio			
Riproduzione dei dischi dal multilettore			
Avanzamento rapido e riavvolgimento			
Ricerca brano/file			
Ricerca disco/Ricerca cartella			
Ripetizione brano/file/disco/cartella			
Scansione dei brani			
Riproduzione casuale			
Riproduzione casuale dei dischi nel multilettore			
Selezione cartella			
Scorrimento testo/titolo			

Precauzioni di sicurezza

⚠AVVERTENZA

Per evitare lesioni e/o incendi, osservare le seguenti precauzioni:

- Per evitare cortocircuiti, non inserire mai oggetti di metallo (come monete o strumenti di metallo) all'interno dell'apparecchio.

⚠ATTENZIONE

Per evitare danni all'apparecchio, osservare le seguenti precauzioni:

- Alimentare l'apparecchio esclusivamente con una tensione nominale di 12 V CC, con polo negativo a massa.
- Non installare l'apparecchio in un luogo esposto alla luce solare diretta, o al calore o all'umidità eccessivi. Evitare anche luoghi molto polverosi o soggetti a schizzi d'acqua.
- Non collocare il frontalino rimosso o la custodia del frontalino in luoghi esposti alla luce solare diretta, o al calore o all'umidità eccessivi. Evitare anche luoghi molto polverosi o soggetti a schizzi d'acqua.
- Non sottoporre il frontalino a forti urti, perché è un componente di precisione.
- Per evitare deterioramenti, non toccare con le dita i contatti elettrici dell'apparecchio o del frontalino.
- Quando si sostituisce un fusibile, usarne solo uno nuovo di valore prescritto. L'uso di un fusibile di valore errato può causare problemi di funzionamento dell'apparecchio.
- Durante l'installazione, non usare alcuna vite all'infuori di quelle fornite. L'uso di viti diverse potrebbe causare danni all'apparecchio principale.

Non inserire compact disc da 8 cm nella fessura di inserimento del disco.

Se si tenta di inserire un compact disc da 8 cm con il suo adattatore nell'apparecchio, l'adattatore può staccarsi dal compact disc e danneggiare l'apparecchio.

Informazioni sui lettori CD/multilettori collegati a questa unità

È possibile collegare a questa unità lettori CD/multilettori KENWOOD lanciati sul mercato nel 1998 e successivamente.

Per informazioni sui modelli di multilettori/ lettori CD collegabili, rivolgersi al rivenditore Kenwood locale.

Prendete nota che tutti i multilettori/ lettori CD KENWOOD lanciati sul mercato nel 1997 o precedentemente e i multilettori di altri produttori non possono essere collegati a questa unità.

Le connessioni non supportate possono causare danni.

Impostazione dell'interruttore O-N nella posizione "N" per multilettori/lettori CD applicabili della KENWOOD.

Le funzioni utilizzabili e le informazioni visualizzabili varieranno in base ai modelli collegati.



- Si rischia di danneggiare sia l'apparecchio che il multilettore CD se li si collega in maniera errata.

Appannamento della lente

Subito dopo aver acceso il riscaldamento dell'automobile quando fa freddo, l'umidità può condensarsi sulla lente all'interno del lettore CD dell'apparecchio. A causa dell'appannamento della lente, la riproduzione di compact disc potrebbe non iniziare. In questi casi, estrarre il disco e attendere che l'umidità evapori. Se dopo un po' l'apparecchio continua a non funzionare normalmente, rivolgersi ad un Centro di Assistenza Autorizzato o ad un rivenditore Kenwood.

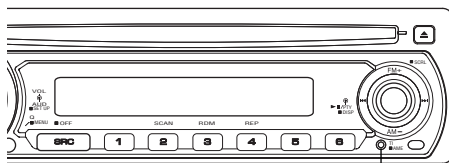


LA DICHIARAZIONE DI CONFORMITÀ "CE"
DI QUESTO PRODOTTO È DEPOSITATA
PRESSO:

KENWOOD ELECTRONICS EUROPE B.V.
AMSTERDAMSEWEG 37
1422 AC UITHOORN
THE NETHERLANDS

Note

- Se si incontrano difficoltà durante l'installazione, rivolgersi ad un rivenditore o ad un installatore specializzato Kenwood.
- Se l'apparecchio non funziona correttamente, premere il pulsante di ripristino (reset). In questo caso l'apparecchio torna alle regolazioni di fabbrica.
- Premere il pulsante di ripristino (reset) se il multiletto non funziona correttamente. Viene ripristinata la condizione di funzionamento normale.



Pulsante di ripristino (reset)

- I caratteri che possono essere visualizzati da questa unità sono A-Z 0-9 @ " ' ` % & * + - = , / \ < > [] () ; ^ - { } | ~ .
- Le illustrazioni contenute in questo manuale che raffigurano il display ed il pannello sono degli esempi usati per spiegare come vengono usati i controlli. Pertanto, l'indicazione sul display dell'illustrazione può essere diversa da quella effettivamente visualizzata sul display dell'apparecchio ed alcune illustrazioni del display possono rappresentare un evento impossibile durante l'operazione in corso.

Pulizia dell'apparecchio

Se il frontalino di quest'unità è macchiato, strofinatelo con un panno asciutto e morbido, ad esempio un panno al silicone. Se il frontalino è molto sporco, strofinatelo con un panno inumidito con un detergente neutro, poi rimuovetelo.



- Se spruzzate il prodotto di pulizia a spray direttamente sull'unità, si possono danneggiare le parti meccaniche. Se strofinare il frontalino con un panno duro o usando un liquido volatile, ad esempio acquaragia o alcool, si può graffiare la superficie o possono venire cancellati i caratteri.

Pulizia dei contatti elettrici del frontalino

Se i contatti elettrici sull'apparecchio o sul frontalino sono sporchi, pulirli con un panno morbido asciutto.

Prima di usare quest'unità per la prima volta

Quest'unità è inizialmente impostato nel modo Dimostrazione.

Quando usate l'unità per la prima volta, cancellate il <Impostazione del modo dimostrativo> (pagina 23).

Sul controllo del sintonizzatore DAB (KDC-W4531)

Fate riferimento al gruppo [A] nel Manuale delle istruzioni del sintonizzatore DAB KTC-9090DAB (accessorio opzionale) per il metodo di controllo del funzionamento del sintonizzatore DAB.

Comunque, i seguenti metodi di controllo del funzionamento di quest'unità possono essere diversi rispetto alle descrizioni fornite nel Manuale delle istruzioni; Per questo motivo, fate riferimento alle seguenti istruzioni aggiuntive.

<Memorizzazione automatica Ensemble>

1. Selezionate la banda di preselezione della funzione d'inserimento nella memoria automatica dell'insieme.
2. Premete il tasto [AME] mantenendolo premuto per almeno 2 secondi.
Aprite la funzione d'inserimento nella memoria automatica dell'insieme.
Dopo la memorizzazione, il numero dei tasti di preselezione e l'etichetta dell'insieme appariranno sul display.

<Localizzazione secondo tipo di programma e lingua> e <Lingue per visualizzare il PTY>

Mantenendo premuto il tasto [DISP], premete il tasto [TI].

<Priorit di commutazione automatica DAB>

Questa funzione non può essere usata.

Questo prodotto non è installato dal produttore di un veicolo della linea di produzione, nemmeno dall'importatore professionale di un veicolo negli stati membro della UE.

Etichetta per i prodotti che impiegano raggi laser (tranne per alcune aree)

**CLASS 1
LASER PRODUCT**

L'etichetta si trova sul rivestimento o sulla scatola e serve ad avvertire che il componente impiega raggi laser che sono stati classificati come classe 1. Ciò significa che l'apparecchio utilizza raggi laser di una classe inferiore. Non c'è alcun pericolo di radiazioni pericolose all'esterno dell'apparecchio.

Sui CD

Modo d'impiego dei compact disc

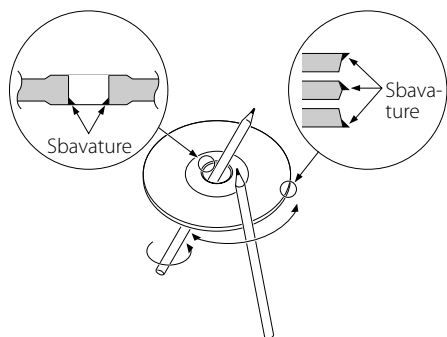
- Non toccate la superficie registrata del CD.



- E' più facile danneggiare un CD-R o un CD-RW rispetto ad un normale CD musicale. Usate un CD-R o un CD-RW dopo aver letto le precauzioni stampate sulla custodia.
- Non fissate del nastro adesivo sul CD. Inoltre, non usate un CD in cui sono stati fissati dei pezzi di nastro adesivo.

Quando usate un nuovo CD

Se il foro centrale del CD o il bordo esterno ha delle sbavature, potete eliminarle usando una penna a sfera, ecc.

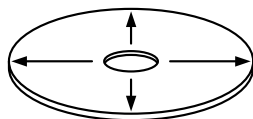


Accessori CD

Non usate accessori per dischi.

Pulizia del CD

Pulite il CD dal centro del disco verso il bordo esterno.

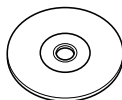



Rimozione dei CD

Per rimuovere i CD da quest'unità, estraeteli orizzontalmente.

CD che non si possono usare

- Non è possibile usare dei CD non rotondi.



- Non è possibile usare dei CD colorati sulla superficie di registrazione o dei CD sporchi.
- Questa unità è in grado di eseguire solo CD con  Potrebbe non eseguire correttamente i dischi non contrassegnati.
- Non è possibile riprodurre un CD-R o CD-RW non finalizzato. (Per ulteriori informazioni sul processo di finalizzazione, fate riferimento al software di scrittura del vostro CD-R/CD-RW e al manuale di istruzioni del vostro registratore CD-R/CD-RW.)

Cura dei CD

- Non tenete i vostri CD alla luce diretta del sole (o sul sedile o sul cruscotto, ecc.) ed evitate i luoghi in cui diventa molto elevata la temperatura.
- Custodite i CD nelle apposite custodie.

Informazioni su MP3 e WMA

Il file MP3/WMA riproducibile (successivamente chiamato il file audio) e il formato del mezzo hanno le seguenti limitazioni. Il file audio, che è al di fuori delle specifiche, può non essere riprodotto in modo normale oppure il nome del file e della cartella possono non essere visualizzati correttamente.

File audio riproducibile

- MP3, WMA: KDC-W4531/W4031/W409



- Usate l'estensione corretta per il file audio (MP3: ".MP3"; WMA: ".WMA")
- Non usate estensioni ai file diversi dai file audio. Altrimenti, il file che non è in file audio sarà riprodotto ed emerterà un forte rumore, con successivi danni agli altoparlanti.
- I file protetti contro la copiatura non possono essere riprodotti.

File MP3 riproducibile

- File audio MPEG a 1/2 strati 3
- Velocità di trasferimento bit: 8-320 kbps
- Frequenza di campionatura: 8/ 11,025/ 12/ 16/ 22,05/ 24/ 32/ 44,1/ 48 kHz

File WMA riproducibile

- Il file è conforme allo standard Windows Media Audio (ad eccezione del file Windows Media Player 9 o successive versioni con nuove funzioni)
- Velocità di trasferimento bit: 48-192 kbps
- Frequenza di campionatura: 32/ 44,1/ 48 kHz

Mezzi riproducibili

- CD-ROM, CD-R, CD-RW (CD-RW con un formato rapido non possono essere usati.)



- Quando registrate con la capacità massima, la scrittura è su "Disc at once".

Formato del disco riproducibile

- ISO 9660 Livello 1/2
- Joliet
- Romeo
- Lungo nome file.

Numero massimo di caratteri per quest'unità

Nome file/cartella: 64 (Joliet: 32) caratteri
Targhetta ID3/Proprietà dei contenuti (WMA): 30 caratteri



- Il nome del file o della cartella corrisponde ai caratteri compresa l'estensione
- L'identificazione ID3 può visualizzare solo l'identificazione di Ver1.X.

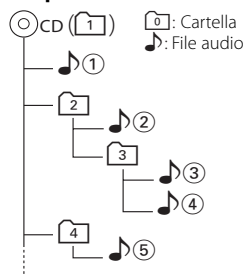
Limitazione della struttura del file e della cartella

- Numero massimo di livelli della directory: 8
- Numero massimo di cartelle: 50
- Numero massimo di file per folder: 255
- Numero massimo di file e cartelle: 512

Ordine di riproduzione del file audio

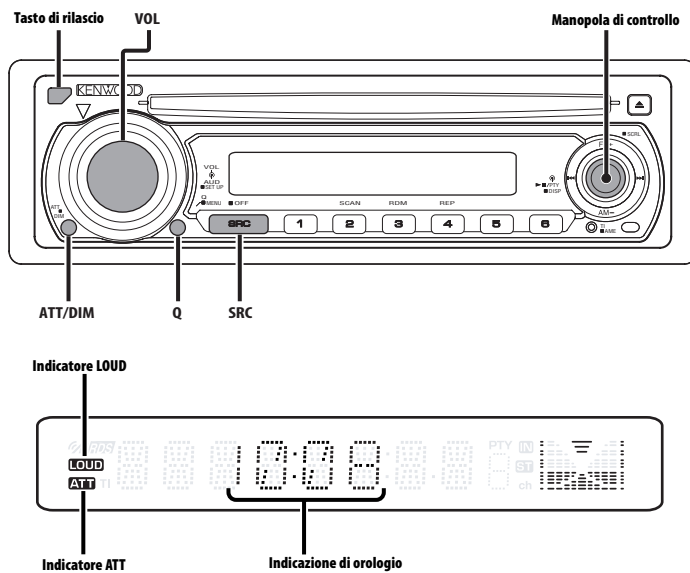
Il file audio è visualizzato nell'ordine di scrittura nel software di scrittura. L'ordine di riproduzione può essere impostato scrivendo i numeri della sequenza di riproduzione da "01" a "99" all'inizio del nome del file.

Esempio



- Ordine di riproduzione dopo 1 la riproduzione 2 → 3 → 4 → 5...
 6...
- Ricerca in avanti durante la 3 riproduzione (Premete la manopola di controllo a)
- Ricerca in avanti nella cartella durante 2 la riproduzione (Premete la manopola di controllo a [FM])
: 3 → 4...
- Quando è impostato sulla directory 4, il sistema salta alla cartella prima dello stesso livello tramite la selezione della cartella (Premete la manopola di controllo a)
- Quando è impostato sulla directory 3, il livello aumenta con la selezione della cartella (Premete la manopola di controllo a [AM])
: 2

Caratteristiche generali



Alimentazione

Accensione dell'alimentazione (ON)

Premete il tasto [SRC].

Spegnimento dell'alimentazione (OFF)

Premete il tasto [SRC] per almeno 1 secondo.

Selezione della fonte

Premete il tasto [SRC].

Fonte	Display
Sintonizzatore	"TUNER"
CD	"CD"
Disco esterno (multiletto CD) (accessorio opzionale)	"CD CH"
Ingresso ausiliario (accessorio opzionale)	"AUX EXT"
Attesa (solo modo di illuminazione)	"STANDBY"



- Quest'unità spegne automaticamente l'alimentazione dopo 20 minuti nel modo di attesa per non scaricare la batteria del veicolo.

Il tempo di spegnimento dell'alimentazione può essere impostato <Timer di spegnimento automatico> (pagina 23).

Volume

Aumento del volume

Girate la manopola [VOL] in senso orario.

Attenuazione del volume

Girate la manopola [VOL] in senso antiorario.

Attenuatore

Abbassamento rapido del volume

Premete il tasto [ATT].

Ad ogni pressione del tasto, l'attenuatore si accende e si spegne rispettivamente.

Quando è su ON, lampeggia l'indicatore "ATT".

Caratteristiche generali

System Q

Potete richiamare le migliori impostazioni del suono per i vari tipi di musica.

1 Selezionate la fonte da impostare
Premete il tasto [SRC].

2 Selezionate il tipo del suono
Premete il tasto [Q].

Ogni volta che premete il tasto, cambia l'impostazione del suono.

Impostazione del suono	Display
Naturale	"NATURAL"
Musica rock	"ROCK"
Musica pop	"POPS"
Musica leggera	"EASY"
Top 40	"TOP40"
Musica jazz	"JAZZ"



- Quando cambiate l'impostazione System Q, i valori dei bassi, dei medi e degli alti impostati nel modo di controllo audio sostituiscono i valori System Q.
- "USER": I valori impostati in <Controllo audio> (pagina 8).
- Ciascun valore di impostazione viene cambiato con la funzione <Impostazione dell'altoparlante> (pagina 9). Innanzitutto, selezionate il tipo di altoparlante con l'impostazione Speaker.

Controllo audio

1 Selezionate la fonte da regolare
Premete il tasto [SRC].

2 Selezionate il modo di controllo audio
Premete la manopola [VOL].

3 Selezionate la voce audio da regolare
Premete la manopola [VOL].
Ad ogni pressione della manopola, le voci da regolare cambiano come segue.

4 Regolazione dei livelli
Girate la manopola [VOL].

Oggetto di regolazione	Display	Selezione
Livello dei bassi	"BAS L"	-8 — +8
Livello dei medi	"MID L"	-8 — +8
Livello degli alti	"TRE L"	-8 — +8
Bilanciamento	"BAL"	Sinistra 15 — Destra 15
Fader	"FAD"	Posteriore 15 — Anteriore 15

5 Conclusione delle operazioni

Premete un qualsiasi tasto.

Premete un tasto, tranne quelli [VOL] e [ATT].

Messa a punto audio

Impostazione del sistema sonoro, quali offset del volume e del loudness.

1 Selezionate la fonte da regolare
Premete il tasto [SRC].

2 Inserite il modo di impostazione audio
Premete la manopola [VOL] mantenendolo premuto per almeno 1 secondo.

3 Selezionare la voce di impostazione audio da regolare
Premete la manopola [VOL].

Ad ogni pressione della manopola, le voci da regolare cambiano come segue.

4 Regolate la voce di impostazione audio
Girate la manopola [VOL].

Oggetto di regolazione	Display	Selezione
Offset del volume	"V-OFF"	-8 — ±0
Loudness	"LOUD"	ACCESO/SPENTO



- Offset del volume: Il volume di ogni fonte può essere impostato in modo diverso dal volume principale.
- Loudness: Compensazione dei toni bassi ed alti quando il volume è basso. Quando è acceso, è illuminato l'indicatore "LOUD" sul display.

5 Uscite dal modo di impostazione audio
Premete la manopola [VOL] mantenendolo premuto per almeno 1 secondo.

Impostazione dell'altoparlante

Per garantire che le impostazioni System Q siano ottimali con ogni tipo di altoparlante.

1 Attivate il modo d'attesa

Premete il tasto [SRC].

Selezionate "STANDBY".

2 Selezionate il modo di impostazione dell'altoparlante

Premete la manopola [VOL].

3 Selezionate il tipo di altoparlante

Girate la manopola [VOL].

Ogni volta che girate la manopola, l'impostazione cambia come segue.

Tipo di altoparlante	Display
SPENTO	"SP OFF"
Per altoparlanti da 5/4 pollici	"SP 5/4"
Per altoparlanti da 6x9/6 pollici	"SP 6x9/6"
Per altoparlanti OEM	"SP OEM"

4 Conclusione delle operazioni

Premete la manopola [VOL].

Commutazione del display

Commutazione delle informazioni visualizzate.

1 Attivate il modo di commutazione del display

Premete la manopola di controllo mantenendolo premuto per almeno 1 secondo.

"DISP SEL" appare sul display.

2 Selezionate la voce del display

Premete la manopola di controllo a [◀◀] o [▶▶].

Nella fonte Tuner

Informazione	Display
Nome del servizio del programma o frequenza	"FREQ"(MW/LW), "FREQ/PS"(FM)
Testo radio, Nome del servizio del programma o frequenza	"R-TEXT"(FM)
Orologio	"CLOCK"

Visualizzazione della frequenza durante la ricezione del nome del servizio del programma

Premete la manopola di controllo mantenendolo premuto per almeno 1 secondo.

La frequenza della stazione RDS apparirà sul display per 5 secondi al posto del nome del servizio del programma.

Nella fonte CD (KDC-3031A/3031G/309A/309G)

Informazione	Display
Numero del brano e durata del brano	"P-TIME"
Orologio	"CLOCK"

Nella fonte CD e disco esterno (multilettores CD) (KDC-W4531/W4031/W409)

Informazione	Display
Titolo del disco	"D-TITLE"
Titolo del brano	"T-TITLE"
Numero del brano e durata del brano	"P-TIME"
Orologio	"CLOCK"

• Nella fonte disco esterno (multilettores CD): KDC-W4531

Nella fonte del file audio (KDC-W4531/W4031/W409)

Informazione	Display
Titolo del brano e nome dell'artista	"TITLE"
Nome dell'album (solo MP3) e nome dell'artista	"ALBUM"
Nome della cartella	"FOLDER"
Nome del file	"FILE"
Numero del brano e durata del brano	"P-TIME"
Orologio	"CLOCK"

Con un ingresso ausiliario

Informazione	Display
Nome di entrata ausiliaria	"SRC NAME"
Orologio	"CLOCK"

3 Uscite il modo di commutazione del display

Premete la manopola di controllo.



• Se il titolo del disco, il titolo del brano, il titolo della canzone e il nome dell'artista e dell'album, vengono selezionati quando un disco che non ha un titolo, o i titoli dei brani o il titolo delle canzoni, il nome dell'album o i nomi dell'artista, viene riprodotto, il numero del brano e il tempo di riproduzione vengono riprodotti.

Caratteristiche generali

Controllo del dimmer

Potete cambiare il display dell'unità al dimmer.

Premete il tasto [DIM] per almeno 1 secondo.

Ad ogni pressione del tasto, mantenendolo premuto per 1 secondo, il controllo del dimmer si accende e si spegne.

Frontalino antifurto

Potete rimuovere il frontalino e portarlo con voi per prevenire eventuali furti.

Rimozione del frontalino

Premete il tasto di sblocco.

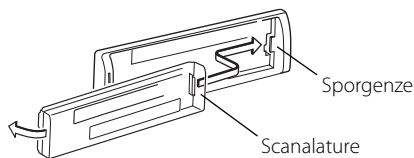
Il frontalino è sbloccato affinché lo possiate rimuovere.



- Il frontalino è uno strumento ad alta precisione e può essere danneggiato da urti o vibrazioni. Per questo motivo, tenete il frontalino nell'apposita custodia mentre è rimosso.
- Non esponete il frontalino o la custodia alla luce diretta del sole o ad un calore o livello di umidità eccessivamente alto. Evitare anche luoghi molto polverosi o soggetti a schizzi d'acqua.

Reinstallazione del frontalino

- 1 Allineate le sporgenze dell'unità con le scanalature del frontalino.**



- 2 Premete il frontalino verso l'interno finché non sentirete uno scatto.**

Il frontalino viene bloccato, permettendovi così di usare l'unità.

Silenziamento all'arrivo di una telefonata

Il sistema audio si ammutolisce automaticamente all'arrivo di una telefonata.

Quando arriva una chiamata

"CALL" appare sul display.

Il sistema audio entra nel modo di pausa.

Ascolto audio durante una chiamata

Premete il tasto [SRC].

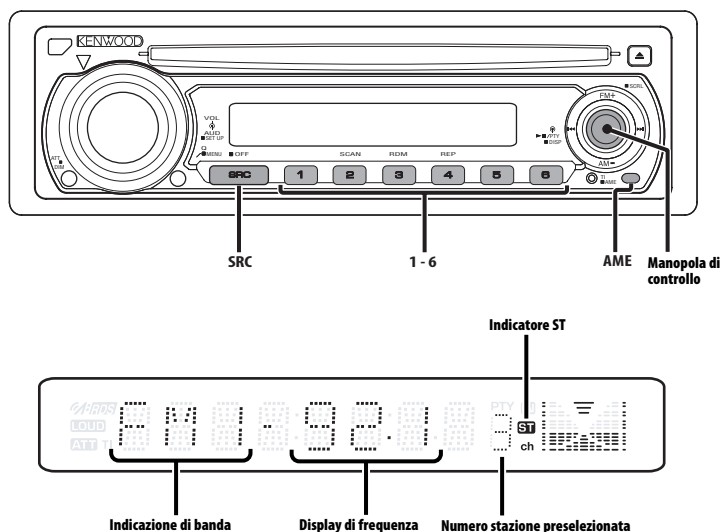
Il display "CALL" scompare e il sistema audio si accende nuovamente.

Quando termina la chiamata

Riattaccare.

Il display "CALL" scompare e il sistema audio si accende nuovamente.

Caratteristiche del sintonizzatore



Sintonia

Selezione della stazione.

1 Selezionate il sintonizzatore

Premete il tasto [SRC].

Selezionate "TUNER".

2 Selezionate la banda

Premete la manopola di controllo a [FM] o [AM].

Ogni volta che posizionare la manopola su [FM], l'unità cambia tra le bande FM1, FM2 e FM3.

3 Sintonizzate le stazioni verso l'alto o verso il basso

Premete la manopola di controllo a [◀◀] o [▶▶].



- Durante la ricezione delle stazioni stereo si accende l'indicatore "ST".

Memoria di preselezione delle stazioni

Memorizzazione della stazione.

1 Selezionate la banda

Premete la manopola di controllo a [FM] o [AM].

2 Selezionate la frequenza da memorizzare

Premete la manopola di controllo a [◀◀] o [▶▶].

3 Memorizzate la frequenza

Tenete premuto il tasto desiderato [1] — [6] per almeno 2 secondi.

Il display del numero di preselezione lampeggia 1 volta.

In ciascuna banda, potete memorizzare 1 stazione in ciascun tasto [1] — [6].

Memorizzazione automatica

Memorizzazione automatica di stazioni che offrono una buona ricezione.

1 Selezionate la banda per la memorizzazione automatica

Premete la manopola di controllo a [FM] o [AM].

2 Attivate il modo di memorizzazione automatica

Premete il tasto [AME] per almeno 2 secondi.

Quando le 6 stazioni, che si possono ricevere, sono state memorizzate, si chiude il modo di memorizzazione automatica.



- Quando è attivata la funzione <AF (Alternative Frequency) — Ricerca delle frequenze alternative> (pagina 22), solo le stazioni RDS verranno memorizzate.
- Quando viene effettuata la memorizzazione automatica nella banda FM2, le stazioni RDS preselezionate nella banda FM1 non verranno memorizzate.
Uguualmente, quando avviene la memorizzazione nella banda FM3, le stazioni RDS preselezionate nelle bande FM1 e FM2 non verranno memorizzate.

Sintonia con preselezione

Richiamo delle stazioni memorizzate.

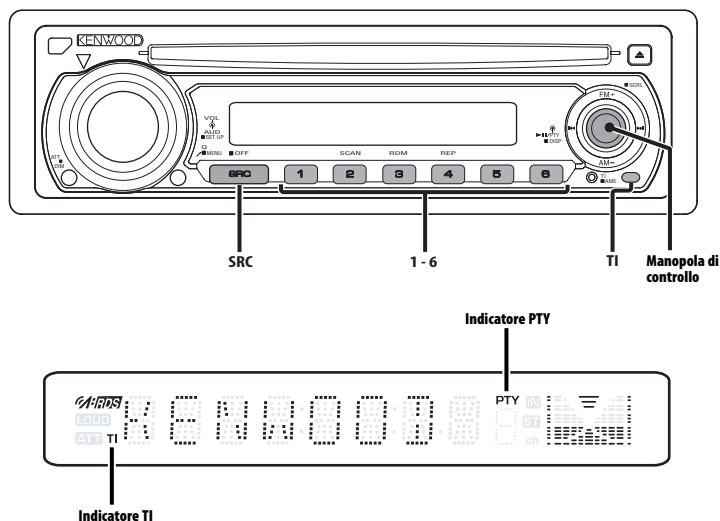
1 Selezionate la banda

Premete la manopola di controllo a [FM] o [AM].

2 Richiamo della stazione

Premete il tasto desiderato [1] — [6].

Caratteristiche RDS



Informazioni sul traffico

Commutazione automatica alle informazioni sul traffico quando ha inizio un bollettino sul traffico, anche se non state ascoltando la radio.

Premete il tasto [TI].

Ogni volta che premete il tasto, la funzione Informazioni sul traffico viene attivata o disattivata.

Quando è attivata, è acceso l'indicatore "TI".

Quando non è possibile ricevere le informazioni sul traffico, lampeggia l'indicatore "TI".

Quando ha inizio un bollettino sul traffico, appare sul display "TRAFFIC" e l'ascolto si commuta sulle informazioni sul traffico.



- Se si attiva la funzione Informazioni sul traffico durante la ricezione di una stazione AM, l'unità si commuta automaticamente su una stazione FM.
- Durante la ricezione delle informazioni sul traffico, il volume a cui le ascoltate viene memorizzato automaticamente e ritornerà la prossima volta che riceverete delle informazioni sul traffico.

Ricezione di altre stazioni sul traffico

Premete la manopola di controllo a [◀◀] o [▶▶].



- La stazione che trasmette le informazioni sul traffico può essere commutata quando è attivata la fonte del sintonizzatore oppure può essere commutata dalla fonte del sintonizzatore durante la ricezione del bollettino sul traffico.

Scorrimento Radio Text

Il testo radio (radio text) trasmesso dalla stazione RDS scorre sul display.

Mantenete premuto [FM] della manopola di controllo per almeno 1 secondo.

PTY (Program Type) — Tipo di programma

Selezione del tipo di programma e ricerca di una stazione che lo trasmette.

1 Immissione del modo

Premete la manopola di controllo.

Si accende l'indicatore "PTY".



- Questa funzione non può essere usata durante i bollettini sul traffico o la ricezione AM.

2 Selezionate il tipo di programma

Premete la manopola di controllo a [FM] o [AM].

Ad ogni pressione della manopola, il tipo di programma cambia come segue.

No.	Tipo di programma	Display
1.	Parlato	"SPEECH"
2.	Notizie	"NEWS"
3.	Attualità	"AFFAIRS"
4.	Informazioni	"INFO"
5.	Sport	"SPORT"
6.	Programmi educativi	"EDUCATE"
7.	Teatro	"DRAMA"
8.	Cultura	"CULTURE"
9.	Scienza	"SCIENCE"
10.	Varie	"VARIED"
11.	Musica pop	"POP M"
12.	Musica rock	"ROCK M"
13.	Musica leggera	"EASY M"
14.	Musica classica leggera	"LIGHT M"
15.	Musica classica	"CLASSICS"
16.	Altri tipi di musica	"OTHER M"
17.	Meteo	"WEATHER"
18.	Finanza	"FINANCE"
19.	Programmi per bambini	"CHILDREN"
20.	Affari sociali	"SOCIAL"
21.	Religione	"RELIGION"
22.	Chiamate in diretta	"PHONE IN"
23.	Viaggi	"TRAVEL"
24.	Tempo libero	"LEISURE"
25.	Musica jazz	"JAZZ"
26.	Musica country	"COUNTRY"
27.	Musica nazionale	"NATION M"
28.	Musica sempreverde	"OLDIES"
29.	Musica folk	"FOLK M"
30.	Documentari	"DOCUMENT"
31.	Musica	"MUSIC"



- I modi Parlato e Musica includono i tipi di programma indicati qui sotto.
Musica: No.11 — 16, 25 — 29
Parlato: No.2 — 10, 17 — 24, 30
- Il tipo di programma può essere memorizzato nei tasti [1] — [6] per poi essere richiamato rapidamente. Fate riferimento a <Preselezione del tipo di programma> (pagina 14).
- Potete cambiare la lingua del display. Fate riferimento alla sezione <Cambio della lingua per la funzione PTY> (pagina 15).

3 Localizzate una stazione che trasmette il tipo di programma selezionato

Premete la manopola di controllo a [◀◀] o [▶▶].

Per localizzare altre stazioni, premete nuovamente [◀◀] o [▶▶] della manopola di controllo.



- Se non viene localizzato quel tipo di programma, appare sul display l'indicazione "NO PTY". Selezionate un altro tipo di programma.

4 Uscita dal modo PTY

Premete la manopola di controllo.

Preselezione del tipo di programma

Memorizzate il tipo di programma nella memoria del tasto di preselezione per poi poter richiamare lo stesso rapidamente.

Preselezione del tipo di programma

1 Selezionate il tipo di programma da memorizzare

Fate riferimento alla <PTY (Program Type) — Tipo di programma> (pagina 14).

2 Memorizzazione del tipo di programma

Premete il tasto desiderato [1] — [6] per almeno 2 secondi.

Richiamo del tipo di programma preselezionato

1 Immissione del modo

Fate riferimento alla <PTY (Program Type) — Tipo di programma> (pagina 14).

2 Richiamo del tipo di programma

Premete il tasto desiderato [1] — [6].

Cambio della lingua per la funzione PTY

Selezione della lingua di visualizzazione del tipo di programma.

1 Immissione del modo

Fate riferimento alla <PTY (Program Type) — Tipo di programma> (pagina 14).

2 Attivate il modo Cambio della lingua

Premete il tasto [TI].

3 Selezionate la lingua

Premete la manopola di controllo a [FM] o [AM].

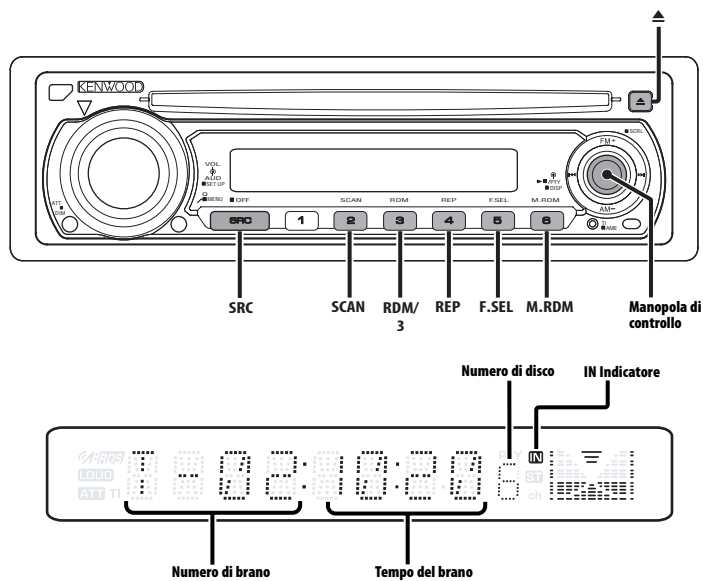
Ad ogni pressione della manopola, la lingua cambia come segue.

Lingua	Display
Inglese	"ENGLISH"
Francese	"FRENCH"
Tedesco	"GERMAN"

4 Per uscire dal modo Cambio della lingua

Premete il tasto [TI].

Funzioni di controllo del CD/file audio/disco esterno



Riproduzione del CD e del file audio

Quando è stato inserito un CD

Premete il tasto [SRC].

Selezionate "CD".



- Quando si inserisce un CD, si accende l'indicatore "IN".

Pausa e riproduzione

Premete la manopola di controllo.

Ogni volta che premete la manopola, l'unità si ferma temporaneamente dopodiché ha inizio la riproduzione.

Espulsione del CD

Premete il tasto [▲].



- Fate riferimento a <File audio riproducibile> (pagina 6) per i file audio secondo i modelli riproducibili.

Funzione del KDC-W4531

Riproduzione dei dischi dal multiletto

Riproduzione dei dischi inseriti nel multiletto CD opzionale collegato a quest'unità.

Premete il tasto [SRC].

Selezionate il lettore desiderato.

Esempi di display:

Display	Lettore CD
"CD CH"	Multiletto CD
"MD CH"	Multiletto MD

Pausa e riproduzione

Premete la manopola di controllo.

Ogni volta che premete la manopola, l'unità si ferma temporaneamente dopodiché ha inizio la riproduzione.



- L'indicazione sul display per il disco numero 10 è "0".
- Le funzioni che possono essere usate e le informazioni che si possono visualizzare dipendono dai lettori di CD/MD esterni installati.

Avanzamento rapido e riavvolgimento

Avanzamento rapido

Mantenete premuta la parte [▶▶] della manopola di controllo.

Rilasciate il tasto per riprodurre il disco da quel punto.

Riavvolgimento

Mantenete premuta la parte [◀◀] della manopola di controllo.

Rilasciate il tasto per riprodurre il disco da quel punto.



- Il suono non è emesso durante la riproduzione del file audio.

Ricerca brano/file

Ricerca di un brano sul disco o nella cartella dei file audio.

Premete la manopola di controllo a [◀◀] o [▶▶].

Funzione del commutatore del disco/File audio

Ricerca disco/Ricerca cartella

Selezionate il disco inserito nel multiletto o nella cartella registrata nel mezzo del file audio.

Premete la manopola di controllo a [AM] o [FM].

Ripetizione brano/file/disco/cartella

Riproduzione del disco nel multiletto o nella cartella dei file audio in fase di ascolto.

Premete il tasto [REP].

Ogni volta che premete il tasto, la funzione di ripetizione cambia come mostrato di seguito.

Nella fonte CD e disco esterno (multiletto CD)

Riproduzione ripetuta	Display
Ripetizione del brano	"TRAC REP"
Ripetizione del disco (nel multiletto)	"DISC REP"
SPENTO	"REP OFF"

Nella fonte del file audio

Riproduzione ripetuta	Display
Ripetizione del file	"FILE REP"
Ripetizione della cartella	"FOLD REP"
SPENTO	"REP OFF"

Scansione dei brani

Riproduzione della prima parte di ciascun brano del disco in fase di riproduzione e ricerca del brano desiderato.

1 Avvio della scansione dei brani

Premete il tasto [SCAN].

"TRAC SCN" (CD), "FILE SCN" (file audio) appare sul display.

2 Fermate la scansione quando è in fase di riproduzione il brano che desiderate ascoltare

Premete il tasto [SCAN].

Riproduzione casuale

Riproduzione in ordine casuale di tutti i brani sul disco.

Premete il tasto [RDM].

Ogni volta che premete il tasto, la riproduzione casuale si accende o si spegne.

Quando è attivata, appare sul display "DISC RDM" (CD), "FOLD RDM" (file audio).



- Quando collocate la manopola di controllo nella posizione [▶▶], ha inizio la selezione del brano successivo.

Funzioni di controllo del CD/file audio/disco esterno

Funzione del multilettore

Riproduzione casuale dei dischi nel multilettore

Riproduzione in ordine casuale di tutti i brani su tutti i dischi nel multilettore.

Premete il tasto [M.RDM].

Ogni volta che premete il tasto, la riproduzione casuale dal magazzino si accende o si spegne. Quando è attivata, appare sul display "MGZN RDM".



- Quando collocate la manopola di controllo nella posizione [▶▶], ha inizio la selezione del brano successivo.

Funzione del KDC-W4531/W4031/W409

Funzione del file audio

Selezione cartella

Scegliete rapidamente la cartella (folder) da ascoltare.

1 Attivazione del modo Selezione cartella

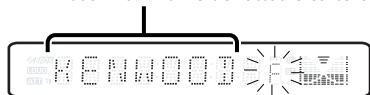
Premete il tasto [F.SEL].

"F-SELECT" appare sul display.

Nel modo Select, le informazioni della cartella appaiono come segue.

Visualizza il nome della cartella

Visualizza il nome dell'attuale cartella.



2 Selezionate il livello della cartella

Premete la manopola di controllo a [FM] o [AM].

Usate [FM] della manopola di controllo per diminuire il livello 1 e [AM] della manopola di controllo per aumentare il livello 1.

Selezione di una cartella nello stesso livello

Premete la manopola di controllo a [◀◀] o [▶▶].

Usate [◀◀] della manopola di controllo per raggiungere la cartella precedente e usate [▶▶] della manopola di controllo per raggiungere la cartella successiva.

Ritorno al livello superiore

Premere il tasto [3].

3 Conferma della cartella da riprodurre

Premete la manopola di controllo.

L'unità esce dal modo Selezione della cartella e vengono riprodotti i files MP3/WMA presenti nella cartella selezionata.

Cancellazione del modo di selezione della cartella

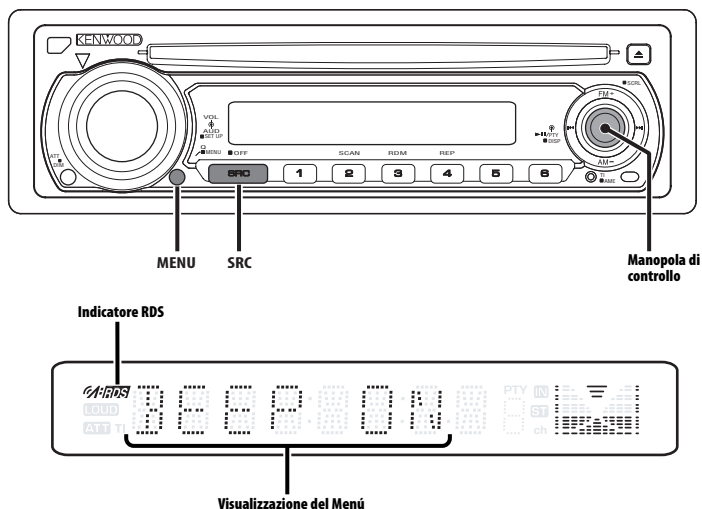
Premete il tasto [F.SEL].

Scorrimento testo/titolo

Scorrimento del testo CD, del testo del file audio o del titolo MD visualizzato.

Mantenete premuto [FM] della manopola di controllo per almeno 1 secondo.

Sistema a menu



Sistema a menu

Impostazione di funzioni, quali tono di conferma durante l'operazione ecc. Qui sotto viene spiegato il metodo operativo principale del sistema a menù. Il riferimento per le voci del menù e l'impostazione delle stesse sono spiegate dopo questa sezione.

1 Immettere il modo Menu

Premete il tasto [MENU] per almeno 1 secondo.

"MENU" appare sul display.

2 Selezionate la voce del menù

Premete la manopola di controllo a [FM] o [AM].

Esempio: Quando desiderate impostare il tono di conferma, selezionate la voce "BEEP".

3 Impostate la voce del menù

Premete la manopola di controllo a [◀◀] o [▶▶].

Esempio: Quando selezionate "BEEP", l'unità cambia tra "BEEP ON" o "BEEP OFF" ad ogni pressione del tasto. Selezionate 1 come impostazione.

Potete continuare ritornando al passo 2 ed impostare altre voci.

4 Per uscire dal modo Menu

Premete il tasto [MENU].



- Quando esistono più possibilità selezionabili per una voce, viene riportata una tabella con le scelte possibili. (Normalmente, l'impostazione superiore nella tabella è quella di fabbrica.)

Inoltre, le voci che non sono applicabili (<Regolazione manuale dell'orologio> ecc.) vengono descritte caso per caso.

Sistema a menu

Funzione del KDC-W4531
Nel modo d'attesa

Codice di sicurezza

Attivando il codice di sicurezza, si possono prevenire eventuali furti.



- Quando si attiva il Codice di sicurezza, non sarà possibile disattivarlo.
Osservate che il vostro Codice di sicurezza è il codice a 4 cifre riportato sul "Car Audio Passport" inserito nell'imballo.

1 Attivate il modo d'attesa

Premete il tasto [SRC].

Selezionate "STANDBY".

2 Attivate il modo Menu

Premete il tasto [MENU] per almeno 1 secondo.

Quando è visualizzato "MENU", appare sul display l'indicazione "SECURITY".

3 Attivate il modo Codice di sicurezza

Premete la manopola di controllo per almeno 2 secondi.

Il display visualizza alternativamente "ENTER" e "CODE".

4 Spostatevi sulla cifra da inserire

Premete la manopola di controllo a [◀◀] o [▶▶].

5 Selezionate il numero da inserire

Premete la manopola di controllo a [FM] o [AM].

6 Ripetete i passi 4 e 5 e completate

l'inserimento del Codice di sicurezza.

7 Confermate il Codice di sicurezza

Premete la manopola di controllo per almeno 3 secondi.

Il display visualizza alternativamente "RE-ENTER" e "CODE".

8 Effettuate i passi da 4 a 7 dell'operazione e reinserte il codice di sicurezza.

"APPROVED" appare sul display.
Viene attivato il Codice di sicurezza.



- Se inserite un codice diverso da quello corretto, bisogna riprendere dal passo 4.

Quando l'unità viene scollegata dalla batteria del veicolo, è necessario reimmettere il codice

1 Accendete la corrente.

2 Effettuate i passi da 4 a 7 dell'operazione e reinserte il codice di sicurezza.

"APPROVED" appare sul display.

Potete usare l'unità.



- Se viene immesso un codice errato, sul display appare "WAITING" e non è possibile reinserte il codice per il tempo indicato in tabella.
Al termine di questa attesa, sul display appare "CODE" e si può effettuare un nuovo tentativo.

Numero di volte di immissione del codice errato	Tempo di attesa
1	—
2	5 minuti
3	1 ora
4	24 ore

Nel modo d'attesa

Tono di conferma operazione (BEEP)

Attivazione/disattivazione del tono di conferma operazione (BEEP).

Display	Impostazione
"BEEP ON"	Si sente un segnale acustico.
"BEEP OFF"	Segnale acustico cancellato.

Nel modo d'attesa

Regolazione manuale dell'orologio



- Potete effettuare questa regolazione quando è disattivata la funzione <Sincronizzazione dell'orologio> (pagina 21).

1 Selezionate il modo Regolazione dell'orologio

Premete la manopola di controllo a [FM] o [AM].

Selezionate "CLK ADJ".

2 Attivate il modo regolazione dell'orologio

Premete la manopola di controllo per almeno 2 secondi.

Lampeggia il display dell'orologio.

3 Regolate le ore

Premete la manopola di controllo a [FM] o [AM].

Regolate i minuti

Premete la manopola di controllo a [◀◀] o [▶▶].

4 Uscite dal modo di regolazione dell'orologio

Premete la manopola di controllo.

Nel modo d'attesa

Sincronizzazione dell'orologio

Sincronizza l'orologio interno dell'unità con l'orario trasmesso dalle emittenti RDS.

Display	Impostazione
"SYNC ON"	Sincronizza l'orologio.
"SYNC OFF"	Regola manualmente l'orologio.



- Ci vogliono da 3 a 4 minuti per sincronizzare l'orologio.

Nel modo d'attesa

DSI (Indicatore di sistema disabilitato — Disabled System Indicator)

Lampeggia un indicatore rosso sull'unità dopo la rimozione del frontalino, avvertendo così potenziali ladri della sua mancanza.

Display	Impostazione
"DSI ON"	LED lampeggiante.
"DSI OFF"	LED lampeggiante.

Funzione del KDC-W4531/W4031/W409

Nel modo d'attesa

Illuminazione selezionabile

Selezione del colore verde o rosso per l'illuminazione dei tasti.

Display	Impostazione
"KEY RED"	Il colore di illuminazione è rosso.
"KEY GRN"	Il colore di illuminazione è verde.

Impostazione dell'intervallo tra due notiziari

L'unità commuta automaticamente su un notiziario, anche se non state ascoltando la radio. Inoltre, potete impostare l'intervallo di tempo minimo tra due notiziari.

Display e impostazione
"NEWS OFF"
"NEWS 00M"
:
"NEWS 90M"

Se si imposta un valore tra "NEWS 00M"

— "NEWS 90M", si attiva la funzione di intervallo tra due notiziari.

Quando è attivato, appare sul display "NEWS".

Quando ha inizio un notiziario, appare "NEWS" e lo si ascolta.



- Se scegliete l'impostazione "20M", non verranno ricevuti altri notiziari per 20 minuti dopo la ricezione del primo.
- Il volume del bollettino delle notizie è allo stesso livello impostato per <Informazioni sul traffico> (pagina 13).
- Questa funzione è disponibile solo se la stazione desiderata trasmette il codice PTY per i notiziari o se appartiene ad una rete <Enhanced Other Network> che trasmette il codice PTY per i notiziari.
- Nell'intervallo tra due notiziari, l'unità cambia automaticamente ad una stazione FM.

Nel modo sintonizzazione

Sintonia delle emittenti locali

Vengono localizzate solo le stazioni che offrono una buona ricezione.

Display	Impostazione
"LO.S OFF"	E' disattivata la funzione di sintonia automatica locale.
"LO.S ON"	E' attivata la funzione di sintonia automatica locale.

Sistema a menu

Nel modo sintonizzazione

Modo di sintonizzazione

Imposta il modo di sintonizzazione.

Selezione del modo di sintonia	Display	Funzionamento
Ricerca automatica	"AUTO 1"	Ricerca automatica di una stazione.
Ricerca delle stazioni preselezionate	"AUTO 2"	Ricerca sequenziale delle stazioni memorizzate nelle preselezioni.
Manuale	"MANUAL"	Sintonia manuale.

AF (Alternative Frequency) — Ricerca delle frequenze alternative

Quando la ricezione è di cattiva qualità, l'unità cerca automaticamente lo stesso programma da una stazione RDS con una migliore ricezione.

Display	Impostazione
"AF ON"	La funzione AF è attivata.
"AF OFF"	La funzione AF è disattivata.

Quando è attivata la funzione AF, è illuminato l'indicatore "RDS".



- Quando non sono disponibili altre stazioni con una migliore ricezione nella rete RDS, si può sentire la trasmissione solo in modo frammentario. In tal caso, disattivate la funzione AF.

Circoscrizione della "Regione RDS" (Funzione di Limitazione Regionale)

Potete scegliere di circoscrivere o meno ad una specifica regione la ricerca delle frequenze alternative RDS.

Display	Impostazione
"REG ON"	E' attivata la funzione di limitazione regionale.
"REG OFF"	E' disattivata la funzione di limitazione regionale.



- Senza limitare la funzione AF alla regione e alla rete specificata, imposta la ricerca della stazione con una buona ricezione nella stessa rete RDS.

Sintonizzazione automatica TP

Quando è stata attivata la funzione TI e le condizioni di cattiva ricezione sono prevalenti durante l'ascolto delle informazioni sul traffico, verrà localizzata un'altra stazione che trasmette delle informazioni sul traffico.

Display	Impostazione
"ATPS ON"	E' stata attivata la funzione di sintonizzazione automatica TP.
"ATPS OFF"	E' stata disattivata la funzione di sintonizzazione automatica TP.

In ricezione FM

Ricezione mono

Potete ridurre il rumore delle trasmissioni stereo commutandole in mono.

Display	Impostazione
"MONO OFF"	E' disattivata la ricezione mono.
"MONO ON"	E' attivata la ricezione mono.

Funzione del KDC-W4531

Impostazione del nome per l'ingresso AUX

Per selezionare il display quando si è passati alla fonte dell'ingresso ausiliario.

- 1 Selezionate la fonte sull'ingresso ausiliario**
Premete il tasto [SRC].
Selezionate "AUX EXT".
- 2 Attivate il modo Menu**
Premete il tasto [MENU] per almeno 1 secondo.
"MENU" appare sul display.
- 3 Selezionate il modo di selezione del nome per l'ingresso ausiliario**
Premete la manopola di controllo a [FM] o [AM].
Selezionate "NAME SET".
- 4 Attivate il modo di selezione del nome per l'ingresso ausiliario**
Premete la manopola di controllo per almeno 2 secondi.
Appare sul display il nome attualmente selezionato.

5 Selezionate il nome

Premete la manopola di controllo a [**◀◀**] o [**▶▶**].

Ad ogni pressione della manopola, il display cambia come segue.

- "AUX EXT"
- "TV"
- "DVD"
- "VIDEO"
- "GAME"
- "PORTABLE"

6 Uscite dal modo di impostazione

Premete il tasto [MENU].



- Quando l'operazione si ferma per 10 secondi, il nome è registrato e il modo d'impostazione del display d'inserimento ausiliario si chiude.

Scorrimento del testo

Impostazione dello scorrimento del testo visualizzato.

Display	Impostazione
"SCL MANU"	Non scorre.
"SCL AUTO"	Scorre quando cambia il display.



- Il testo scorre come indicato di seguito.
 - Testo CD (CD-text)
 - Nome della cartella/ Nome del file/ Titolo del brano/ Nome dell'artista/ Nome dell'album
 - Titolo MD
 - Testo radio (Radio text)

Nel modo d'attesa

Timer di spegnimento automatico

Impostazione del timer per spegnere automaticamente quest'unità, quando si protrae nel tempo il modo di attesa (stand-by). Usate quest'impostazione per evitare di scaricare la batteria del veicolo.

Display	Impostazione
"OFF -- --"	E' disattivata la funzione del timer di spegnimento.
"OFF 20M" (impostazione originale)	Spegne la corrente dopo 20 minuti.
"OFF 40M"	Spegne la corrente dopo 40 minuti.
"OFF 60M"	Spegne la corrente dopo 60 minuti.



- Quest'impostazione viene eseguita dopo l'impostazione <Codice di sicurezza> (pagina 28).

Funzione del KDC-W4531W4031W409

Nel modo d'attesa

Impostazione della lettura del CD nel

Quando c'è un problema di riproduzione di un CD con formato speciale, questa impostazione riproduce il CD in maniera forzata.

Display	Impostazione
"CD READ1"	Riproduce CD e MP3/WMA.
"CD READ2"	Riproduce CD in maniera forzata.



- L'impostazione "CD READ2" non può riprodurre MP3/WMA. Alcuni CD musicali potrebbero non venire riprodotti neppure nel modo "CD READ2".

Nel modo d'attesa

Impostazione del modo dimostrativo

Imposta il modo dimostrativo.

1 Selezionate il modo dimostrativo

Premete la manopola di controllo a [FM] o [AM].

Selezionate "DEMO".

2 Impostate il modo dimostrativo

Premete la manopola di controllo per almeno 2 secondi.

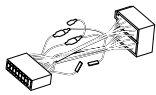
Ogni qualvolta mantenete premuta la manopola per almeno 2 secondi, il modo dimostrativo cambia come segue.

Display	Impostazione
"DEMO ON"	La funzione del modo dimostrativo è accesa.
"DEMO OFF"	Esci dal modo dimostrativo (modo normale).

Accessorio/ Procedimento per l'installazione

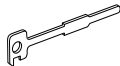
Accessorio

①



.....1

②



.....2

③



.....1

Procedimento per l'installazione

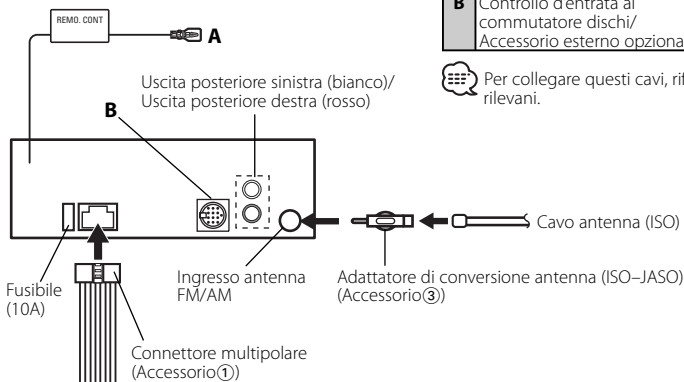
1. Per evitare incidenti causati da corto circuiti, estrarre la chiavetta dall'interruttore dell'accensione e scollegare il cavo negativo ⊖ della batteria dall'autovettura.
2. Eseguire correttamente i collegamenti dei cavi di ingresso e di uscita per ciascun apparecchio.
3. Collegare il cavo nel fascio dei fili.
4. Prendere il connettore B nel fascio dei fili e collegarlo al connettore dei diffusori nel veicolo.
5. Prendere il connettore A nel fascio dei fili e collegarlo al connettore di alimentazione esterna nel veicolo.
6. Collegare il connettore del cavo multipolare all'apparecchio.
7. Installare l'apparecchio nell'automobile.
8. Ricollegare il cavo negativo ⊖ della batteria.
9. Premere il pulsante di ripristino (reset).



- Se non accendete la corrente (oppure se è accesa, ma sarà spenta immediatamente), il filo dell'altoparlante può subire un corto circuito o venire in contatto con lo chassis del veicolo e la funzione di protezione può essere attivata. Per questo motivo, bisogna controllare il filo dell'altoparlante.
- Se la vostra auto non è predisposta per questo sistema speciale di connessione, rivolgetevi al vostro rivenditore KENWOOD.
- Usare gli adattatori di conversione antenna (ISO-JASO) soltanto quando il cavo dell'antenna ha una spina ISO.
- Accertarsi che i collegamenti di tutti i cavi siano stati effettuati saldamente mediante l'inserimento delle prese fino al punto in cui esse si bloccano completamente.
- Se l'interruttore dell'accensione del proprio veicolo non è dotato di posizione ACC, o se il cavo dell'accensione è collegato ad una fonte di alimentazione con tensione costante come il cavo della batteria, l'alimentazione dell'apparecchio non sarà in connessione con l'interruttore dell'accensione (cioè l'apparecchio non si accenderà e non si spegnerà in sincronizzazione con l'accensione e lo spegnimento del motore). Se si desidera mettere in connessione l'alimentazione dell'apparecchio con l'interruttore dell'accensione del veicolo, collegare il cavo dell'accensione ad una fonte di alimentazione che possa essere attivata e disattivata con la chiavetta di accensione.
- Se il fusibile salta, accertarsi innanzitutto che i cavi non abbiano causato un cortocircuito, quindi sostituire il fusibile con un altro dello stesso valore.
- Isolare i cavi non collegati con del nastro isolante in vinile o un altro materiale simile. Per evitare cortocircuiti, inoltre, non rimuovere i cappucci di protezione applicati sulle estremità dei cavi o dei terminali non collegati.
- Collegare i cavi dei diffusori correttamente ai terminali ai quali corrispondono. L'apparecchio può subire danni o può non funzionare affatto se si combinano i cavi ⊖ e/o li si collega a massa ad una parte metallica dell'automobile.
- Dopo aver installato l'apparecchio, controllare che le luci dei freni, gli Indicatori, il tergicristallo, ecc. dell'automobile funzionino correttamente.
- Se il pannello dei comandi ha un coperchio, assicurarsi di installare l'apparecchio in modo tale che il frontalino non sbatta contro il coperchio quando si apre e si chiude.
- Installare l'unità in modo tale che l'angolo di montaggio sia di 30° o meno.

Collegamento dei cavi ai terminali

	KDC-W4531	KDC-W4031/W409/3031A/ 3031G/309A/309G
A	Telecomando volante	Telecomando volante
B	Controllo d'entrata al comutatore dischi/ Accessorio esterno opzionale	—



Per collegare questi cavi, riferitevi ai manuali d'istruzioni rilevanti.

Cavo di silenziamento TEL (marrone)

MUTE

Collegarlo al terminale che viene commutato a massa quando il telefono squilla o durante la conversazione.

Se non sono eseguiti collegamenti, non lasciare che il cavo fuoriesca dalla linguetta.

Per il collegamento del sistema di navigazione KENWOOD, consultare il manuale di navigazione.

Cavo di controllo alimentazione/antenna motorizzata (blu/bianco)

P.CONT

Collegare al terminale di controllo alimentazione quando si usa l'amplificatore di potenza opzionale o al terminale di controllo antenna nel veicolo.

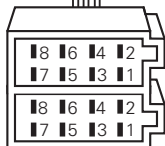
Cavo della batteria (giallo)

Cavo dell'accensione (rosso)

Vedere a pagina seguente

Terminale A-7 (rosso)

Terminale A-4 (giallo)



Connettore A

Connettore B

Collegamento dei cavi ai terminali

Guida alle funzioni dei connettori

Numeri dei terminali per i connettori ISO	Colore del cavo	Funzioni
Connettore di alimentazione esterna		
A-4	Giallo	Batteria
A-5	Blu/bianco	Controllo alimentazione
A-7	Rosso	Accensione (ACC)
A-8	Nero	Collegamento a terra (massa)
Connettore diffusore		
B-1	Porpora	Posteriore destro (+)
B-2	Porpora/nero	Posteriore destro (-)
B-3	Grigio	Anteriore destro (+)
B-4	Grigio/nero	Anteriore destro (-)
B-5	Bianco	Anteriore sinistro(+)
B-6	Bianco/nero	Anteriore sinistro (-)
B-7	Verde	Posteriore sinistro (+)
B-8	Verde/nero	Posteriore sinistro (-)

▲AVVERTENZA

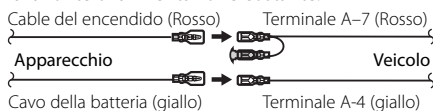
Collegamento del connettore ISO

La disposizione dei terminali per i connettori ISO dipende dal tipo di veicolo di cui si è in possesso. Accertarsi di eseguire i collegamenti corretti per evitare danni all'apparecchio.

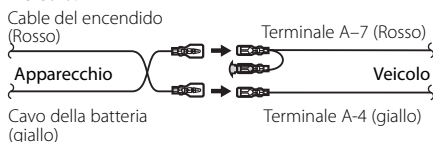
Il collegamento default per il fascio dei fili è descritto in [1] qui sotto. Se i terminali del connettore ISO sono impostati come descritto in [2] o in [3], eseguire il collegamento come illustrato.

Per installare questa unità nei veicoli **Volkswagen**, assicurarsi di ricollegare il cavo come mostrato di seguito al punto [2].

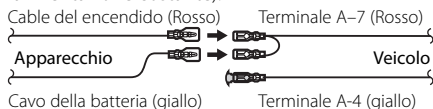
[1] (Impostazione di base) Il terminale A-7 (rosso) del connettore ISO del veicolo è in connessione con l'accensione, e il terminale A-4 (giallo) è collegato alla fonte di alimentazione costante.



[2] Il terminale A-7 (rosso) del connettore ISO del veicolo è collegato alla fonte di alimentazione costante, e il terminale A-4 (giallo) è in connessione con la chiave di accensione del veicolo.



[3] Il terminale A-4 (giallo) del connettore ISO del veicolo non è collegato a nulla, mentre il terminale A-7 (rosso) è collegato alla fonte di alimentazione costante (o entrambi i terminali A-7 (rosso) e A-4 (giallo) sono collegati alla fonte di alimentazione costante).



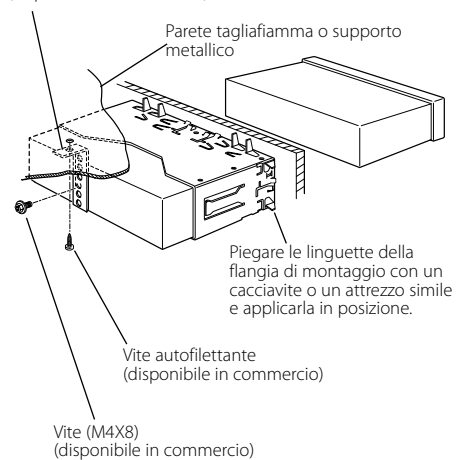
- Quando il collegamento viene effettuato come descritto in 3 sopra, l'alimentazione dell'apparecchio non sarà in connessione con la chiavetta di accensione. Per tale ragione, accertarsi sempre di spegnere l'apparecchio quando si spegne il motore.

Per mettere in connessione l'alimentazione dell'apparecchio con l'interruttore dell'accensione, collegare il cavo dell'accensione (ACC...rosso) ad una fonte di alimentazione che possa essere attivata e disattivata con la chiavetta di accensione.

Installazione

Installazione

Fascetta di montaggio metallica
(disponibile in commercio)

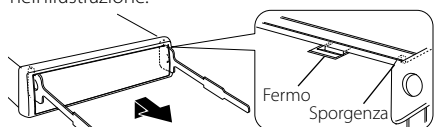


- Accertarsi che l'apparecchio sia installato saldamente in posizione. Se l'apparecchio è instabile, possono verificarsi problemi di funzionamento (per esempio, possono verificarsi interruzioni di suono).

Rimozione dell'apparecchio

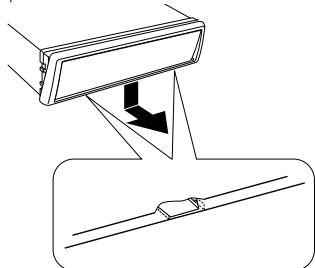
Rimozione della cornice di gomma dura

- 1 Fate scattare i perni di attivazione dell'utensile di rimozione e rimuovete i due blocchi dal livello superiore. Spingete il telaio in alto e tiratelo in avanti come nell'illustrazione.



Accessorio ②
Attrezzo per la rimozione

- 2 Per rimuovere il livello superiore, rimuovete le due posizioni inferiori.

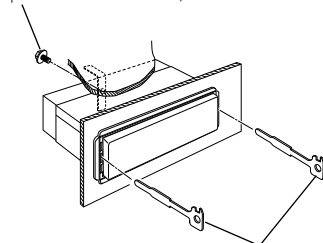


- Potete rimuovere il telaio dal lato inferiore nella stessa maniera.

Rimozione dell'apparecchio

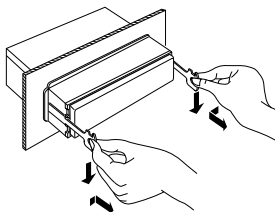
- 1 Fare riferimento alla sezione <Rimozione della cornice di gomma dura> (pagina 28) e quindi rimuovere la cornice di gomma dura.
- 2 Rimuovere la vite (M4 x 8mm) sul pannello posteriore.
- 3 Inserire fino in fondo su ciascun lato i due attrezzi per la rimozione, come mostrato nell'illustrazione.

Vite (M4X8)
(disponibile in commercio)

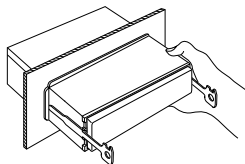


Accessorio ②
Attrezzo per la rimozione

- 4 Abbassare l'attrezzo di rimozione verso il fondo e tirare parzialmente in fuori l'apparecchio premendo verso l'interno.



- Fare attenzione a non ferirsi con l'attrezzo di rimozione.
- 5 Estrarre completamente l'apparecchio tirandolo con le mani, facendo attenzione a non farlo cadere.



Guida alla soluzione di problemi

Ciò che può sembrare un problema di funzionamento dell'apparecchio può essere in realtà soltanto il risultato di operazioni o collegamenti errati. Prima di rivolgersi ad un centro di assistenza, è consigliabile eseguire i controlli indicati nella tabella sottostante.

Generalee

? L'apparecchio non si accende.

- ✓ Il fusibile è saltato.
 - ☞ Dopo aver controllato che non esistano cortocircuiti tra i cavi, sostituire il fusibile con un altro dello stesso valore.
- ✓ Corto circuito del filo dell'altoparlante oppure contatto tra lo stesso e lo chassis del veicolo con la successiva attivazione della funzione di protezione.
 - ☞ Cablate o isolate l'altoparlante in maniera adeguata e premete il tasto di resettaggio.

? C'è una fonte che non è possibile commutare.

- ✓ Non è stato inserito alcun supporto.
 - ☞ Inserire il disco da ascoltare. Se non c'è niente da ascoltare, non sarà possibile commutare la fonte.
- ✓ Non è stato collegato il multilettore.
 - ☞ Collegare il multilettore. Se il multilettore non è stato collegato al terminale di ingresso, non sarà possibile commutare ad un disco esterno.

? Le memorie vengono perse quando si spegne il motore dell'automobile.

- ✓ L'interruttore dell'accensione e il cavo della batteria non sono collegati correttamente.
 - ☞ Collegare correttamente il cavo, facendo riferimento alla sezione <Collegamento dei cavi ai terminali>.

? La funzione di muting telefonico non si attiva.

- ✓ Il cavo di muting telefonico non è collegato correttamente.
 - ☞ Collegare correttamente il cavo, facendo riferimento alla sezione <Collegamento dei cavi ai terminali>.

? La funzione di muting telefonico si attiva anche se il suo cavo apposito non è collegato.

- ✓ Il cavo di muting telefonico è a contatto con una parte metallica dell'automobile.
 - ☞ Eliminare il cortocircuito del cavo di muting telefonico con la parte metallica dell'automobile.

? Anche se il loudness è attivato, i toni alti non vengono esaltati.

- ✓ La fonte del sintonizzatore è selezionata.
 - ☞ I toni alti non vengono esaltati quando si ascolta il sintonizzatore.

? Nessun suono è udibile, o il volume è basso.

- ✓ Il fader o le impostazioni di bilanciamento sono impostate tutte su un lato.
 - ☞ Centrate il fader e le impostazioni del bilanciamento.
- ✓ I cavi di ingresso/uscita o i cavi del connettore multipolare sono collegati in maniera errata.
 - ☞ Ricollegare correttamente i cavi di ingresso/uscita o i cavi del connettore multipolare. Fare riferimento alla sezione <Collegamento dei cavi ai terminali>.
- ✓ I valori dell'offset del volume sono bassi.
 - ☞ Aumentate l'offset del volume, facendo riferimento alla sezione <Controllo audio> (pagina 8).

? La qualità sonora è scadente o distorta.

- ✓ Un cavo per i diffusori può essere stato stretto da una vite dell'automobile.
 - ☞ Controllare il collegamento dei cavi per i diffusori.
- ✓ I cavi non sono collegati correttamente.
 - ☞ Ricollegare i cavi per i diffusori in modo che ciascun terminale di uscita sia collegato ad un diffusore diverso.

? Non si sente il tono di conferma dei tasti.

- ✓ E' usata la presa di uscita preamplificata.
 - ☞ Non è possibile emettere il tono di conferma dei tasti dalla presa di uscita di preamplificata.

? Anche se la voce Sincronizza l'Orologio è attivata, non è possibile regolare l'orologio.

- ✓ La stazione RDS ricevuta non trasmette i dati orari.
 - ☞ Ricezione di un'altra stazione RDS.

Sintonizzatore

? La ricezione radio è scadente.

- ✓ L'antenna dell'automobile non è estesa.
 - ☞ Estrarre completamente l'antenna.
- ✓ Il cavo di controllo dell'antenna non è collegato.
 - ☞ Collegare correttamente il cavo, facendo riferimento alla sezione <Collegamento dei cavi ai terminali>.

Disco esterno/Multiletto CD

? "AUX EXT" appare sul display ed il multiletto non funziona.

- ✓ Viene collegato un multiletto non compatibile.
- ☞ Utilizzate il multiletto menzionato in <Informazioni sui lettori CD/multiletto collegati a questa unità> (pagina 3) della sezione <Precauzioni di sicurezza>.

? Il disco specificato non viene riprodotto, ma un altro disco viene riprodotto al suo posto.

- ✓ Il compact disc specificato è sporco.
- ☞ Pulire il compact disc.
- ✓ Il disco è inserito in una fessura del caricatore diversa da quella specificata.
- ☞ Estrarre il caricatore e controllare il numero del disco specificato.
- ✓ Il disco è graffiato.
- ☞ Provare ad usare un altro disco.

? Il compact disc viene espulso subito dopo essere stato inserito.

- ✓ Il compact disc è sporco.
- ☞ Pulite il CD, facendo riferimento a Pulizia del CD della sezione <Sui CD> (pagina 5).

? Non è possibile rimuovere il disco.

- ✓ La causa dipende dal fatto che sono passati più di 10 minuti da quando l'interruttore ACC del veicolo è stato spento.
- ☞ Il disco può essere rimosso solamente entro 10 minuti dallo spegnimento del tasto ACC. Se sono passati 10 minuti, riattivate il tasto ACC ancora una volta e premete il tasto Eject.

? Non è possibile inserire il disco.

- ✓ Avete già inserito un disco.
- ☞ Premete il tasto [▲] e rimuovete il disco.

? Non è possibile eseguire la ricerca diretta.

- ✓ Un'altra funzione è stata attivata.
- ☞ Disattivate la riproduzione casuale e le altre funzioni.

? La ricerca diretta del brano non può essere effettuata.

- ✓ Per il primo o l'ultimo brano dei dischi/delle cartelle.
- ☞ Per tutti i dischi/le cartelle, non è possibile eseguire la ricerca dei brani all'indietro per il primo brano o in avanti per l'ultimo brano.

Letture dei files MP3/WMA

? Non può riprodurre files MP3/WMA.

- ✓ Il disco è graffiato o sporco.
- ☞ Pulite il supporto, facendo riferimento a Pulizia del CD della sezione <Sui CD> (pagina 5).

? Si verificano salti di traccia durante la lettura di files MP3/WMA.

- ✓ Il disco è graffiato o sporco.
- ☞ Pulite il supporto, facendo riferimento a Pulizia del CD della sezione <Sui CD> (pagina 5).
- ✓ La condizione di registrazione è scarsa.
- ☞ Registrate il canale o usate un altro canale.

? La durata dei brani MP3/WMA non viene visualizzata correttamente.

- ✓ ---
- ☞ In alcuni casi (a causa della modalità di registrazione) la durata dei brani MP3/WMA può essere visualizzata in modo errato.

Nelle situazioni seguenti, consultate il centro di assistenza KENWOOD autorizzato più vicino:

Anche se è stato collegato un multiletto, questo non viene attivato ed il display indica "AUX EXT" quando lo si seleziona.

I messaggi mostrati qui sotto fanno apparire sul display la vostra condizione dello schermo.

EJECT:	Il caricatore dei dischi non è stato inserito nel multiletto. Il caricatore dei dischi non è inserito completamente. ↻ Inserire correttamente il caricatore. Non c'è nessun CD nel lettore. ↻ Inserire il CD.
NO DISC:	Nessun disco è stato inserito nel caricatore. ↻ Inserire almeno un disco nel caricatore.
TOC ERR:	Nessun disco è stato inserito nel caricatore. ↻ Inserire almeno un disco nel caricatore. Il compact disc è sporco. Il compact disc è stato inserito capovolto. Il compact disc è graffiato. ↻ Pulire il compact disc e inserirlo correttamente.
E-05:	Il compact disc è stato inserito capovolto. ↻ Immettete il CD in maniera corretta.
BLANK:	Sul minidisc non è stato registrato nulla.
NO TRACK:	Nessun brano è registrato sul minidisc, anche se esso ha un titolo.
E-15:	Media priva di dati registrati leggibili dall'unità, sono stati riprodotti. ↻ Utilizzate media che hanno dati registrati riproducibili dall'unità.
NO PANEL:	Il frontalino dell'unità servo connessa a questa unità è stato rimosso. ↻ Rimetterlo al suo posto.
E-99:	C'è qualcosa che non va con il multiletto. Oppure c'è un malfunzionamento dell'unità. ↻ Controllare il multiletto e poi premere il tasto di ripristino dell'unità. Se il codice "E-99" non scompare, rivolgersi al più vicino centro di assistenza autorizzato KENWOOD.
HOLD:	Il circuito di protezione nell'apparecchio si attiva quando la temperatura all'interno del multiletto supera i 60°C, interrompendo tutte le operazioni. ↻ Far raffreddare l'apparecchio aprendo i finestrini o accendendo il condizionatore d'aria. Appena la temperatura scende sotto i 60°C, la riproduzione del disco riprende automaticamente.

LOAD:	Il multiletto sta sostituendo in dischi.
READING:	L'unità sta leggendo i dati sul disco.
IN (Lampeggia):	Il lettore CD non funziona correttamente. ↻ Reinscrivere il CD. Se questo non può essere espulso o il display continua a lampeggiare anche quando il disco è stato reinscrito correttamente, spegnere l'apparecchio e consultare il Centro di Assistenza Autorizzato Kenwood più vicino.
NA FILE:	Riproduzione di un file MP3/WMA in un formato non supportato dall'unità. ↻ ----
COPY PRO:	Riproduzione di un file protetto da copia. ↻ ----

Caratteristiche tecniche

Le caratteristiche tecniche sono soggette a cambiamenti senza preavviso.

Sezione del sintonizzatore FM

- Gamma di frequenza (passi da 50 kHz)
 - : 87,5 MHz – 108,0 MHz
- Sensibilità utile (S/R = 26dB)
 - : 0,7 μ V /75 Ω
- Sensibilità silenziamento (S/R = 46dB)
 - : 1,6 μ V /75 Ω
- Risposta di frequenza (\pm 3,0 dB)
 - : 30 Hz – 15 kHz
- Rapporto segnale/rumore (MONO)
 - : 65 dB
- Selettività (DIN) (\pm 400 kHz)
 - : \geq 80 dB
- Separazione stereo (1 kHz)
 - : 35 dB

Sezione del sintonizzatore MW

- Gamma di frequenza (passi da 9 kHz)
 - : 531 kHz – 1611 kHz
- Sensibilità utile (S/R = 20dB)
 - : 25 μ V

Sezione del sintonizzatore LW

- Gamma di frequenza
 - : 153 kHz – 281 kHz
- Sensibilità utile (S/R = 20dB)
 - : 45 μ V

Sezione del lettore CD

- Diodo laser
 - : GaAlAs
- Filtro digitale (D/A)
 - : Sovraccampionamento ottuplo
- Convertitore D/A
 - : 1 bit
- Velocità rotazione
 - : 500 – 200 rpm (CLV)
- Oscillazioni e fluttuazioni del suono
 - : Al di sotto dei limiti misurabili
- Risposta di frequenza (\pm 1 dB)
 - : 10 Hz – 20 kHz
- Distorsione armonica complessiva (1 kHz)
 - : 0,01 %
- Rapporto segnale/rumore (1 kHz)
 - KDC-W4531/W4031/W409: 105 dB
 - KDC-3031A/3031G/309A/309G: 93 dB
- Gamma dinamica
 - : 93 dB
- Separazione tra i canali
 - : 85 dB

- Decodifica MP3
 - KDC-W4531/W4031/W409
 - : Conforme a MPEG-1/2 Audio Layer-3
- Decodifica WMA
 - KDC-W4531/W4031/W409
 - : Conforme a Windows Media Audio

Sezione audio

- Potenza di uscita massima
 - KDC-W4531/W4031/W409: 50 W x 4
 - KDC-3031A/3031G/309A/309G: 45 W x 4
- Potenza di uscita (DIN 45324, +B=14,4V)
 - KDC-W4531/W4031/W409: 30 W x 4
 - KDC-3031A/3031G/309A/309G: 28 W x 4
- Controlli di tono
 - Bassi : 100 Hz \pm 10 dB
 - Toni medi : 1 kHz \pm 10 dB
 - Alti : 10 kHz \pm 10 dB
- Livello /carico uscita preamplificata (nel modo CD)
 - : 2000 mV/10 k Ω
- Impedenza uscita preamplificata (nel modo CD)
 - : \leq 600 Ω

Generalee

- Tensione di alimentazione (11 – 16V ammesso)
 - : 14,4 V
- Consumo di corrente
 - : 10 A
- Ingombro effettivo di installazione (L x H x P)
 - : 182 x 53 x 155 mm
- Peso
 - : 1,4 kg