

# KENWOOD

DVD 수신기장착 모니터

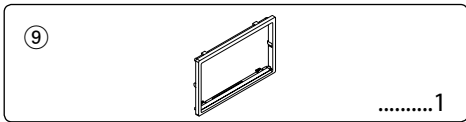
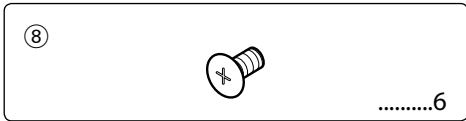
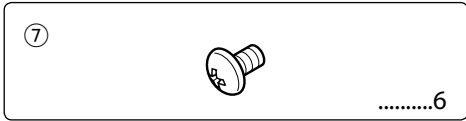
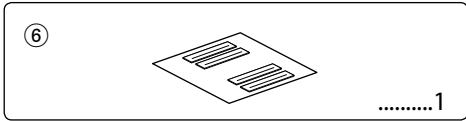
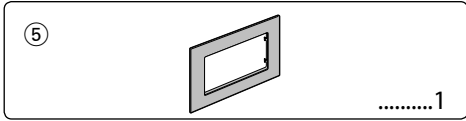
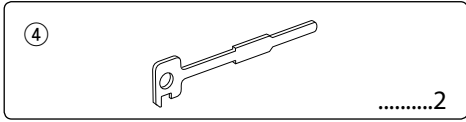
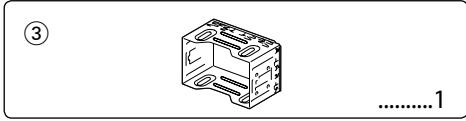
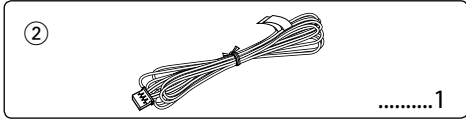
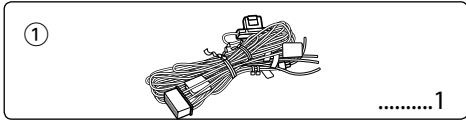
## DDX7039

---

### 설치 설명서

Kenwood Corporation

# 액세서리



# 설치 절차

1. 누전을 방지하기 위해 시동 장치에서 키를 빼고 ⊖ 배터리를 분리하십시오.
2. 각 기기의 입력 및 출력 선을 올바르게 연결하십시오.
3. 배선 하네스의 스피커 선을 연결하십시오.
4. 배선 하네스의 선을 다음 순서로 연결하십시오. 접지, 배터리, 접화
5. 기기의 배선 하네스 커넥터를 연결하십시오.
6. 차에 기기를 설치하십시오.
7. ⊖ 배터리를 다시 연결하십시오.
8. 리셋 버튼을 누르십시오.

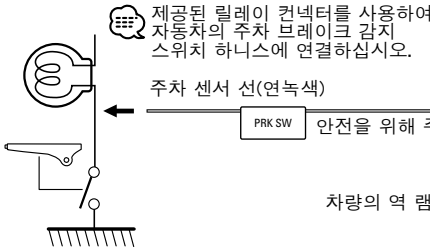
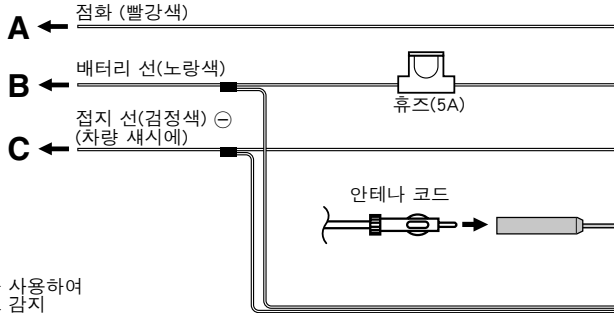
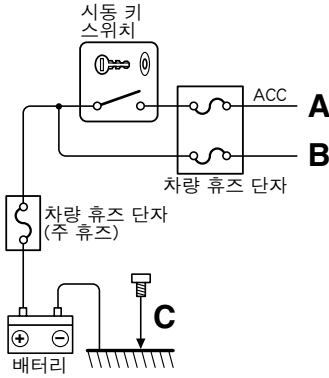
## ▲경고

- 접화 선(빨강색)과 배터리 선(노랑색)을 자동차 새시(바닥)에 연결하면 누전을 일으켜 화재가 발생할 수 있습니다. 이 선을 항상 퓨즈 단자를 통해 공급되는 전원엔 연결하십시오.
- 퓨즈를 접화 선(빨강색)과 배터리 선(노랑색)에서 찢리지 마십시오. 전원 공급은 퓨즈를 통해 선으로 연결되어야 합니다.



- 전원이 켜져 있지 않거나 켜져 있지만 곧 꺼질 경우 스피커 선이 누전되었거나 차량의 새시에 닿아 보호 기능이 활성화되었을 수도 있습니다. 그러므로, 스피커 선을 반드시 점검하십시오.
- 차량의 시동 장치에 ACC 위치가 없으면 시동 키로 켜고 끌 수 있도록 접화 선을 전원엔 연결하십시오. 연속 전원을 공급하는 전원엔 접화 선을 연결할 경우 배터리가 방전될 수도 있습니다.
- 콘솔에 뚜껑이 있는 경우 이 뚜껑을 열고 닫을 때 제품의 전면 플레이트에 손상이 가지 않도록 주의하여 설치하십시오.
- 퓨즈가 끊어진 경우에는 먼저 배선이 누전된 원인을 찾고 나서 동급 퓨즈로 교체하십시오.
- 연결되지 않은 선은 비닐 테이프나 이와 유사한 기타 물질로 절연시키십시오. 누전을 방지하기 위해 연결되지 않은 배선이나 터미널의 끝에 씌워져 있는 캡을 제거하지 마십시오.
- 스피커 선을 해당하는 터미널에 올바르게 연결하십시오. ⊖ 선을 공용으로 사용하거나 차의 금속 부분에 닿게 되면 기기가 손상되거나 올바르게 작동하지 않을 수도 있습니다.
- 시스템에 두 개 스피커만 연결되어 있는 경우에는 커넥터를 두개의 앞쪽 출력 터미널이나 두 뒤쪽 출력 터미널에 연결하십시오(앞쪽과 뒤쪽을 섞지 마십시오). 예를 들어, 좌측 스피커의 ⊕ 커넥터를 프론트 출력 터미널에 연결하는 경우 ⊖ 커넥터를 뒤쪽 출력 터미널에 연결하지 마십시오.
- 기기를 설치한 후에는 차량의 브레이크 램프, 방향등, 와이퍼 등이 올바르게 작동하는지 점검하십시오.
- 기기 설치 시 각도를 30° 이하로 설치하십시오.
- 이 기기에는 내부 온도를 감소시키기 위한 냉각 팬(5 페이지)이 있습니다. 이 기기를 이 기기의 냉각 팬이 막힌 곳에 장착하지 마십시오. 이 곳을 막으면 내부 온도 냉각을 막아 제대로 기능을 할 수 없습니다.

**!** 점화 선(빨강색)과 배터리 선(노랑색)을 자동차 새시(접지)에 연결하면 누전을 일으켜 화재가 발생할 수 있습니다. 이 선을 항상 휴즈 단자를 통해 공급되는 전원에 연결하십시오.



제공된 릴레이 컨넥터를 사용하여 자동차의 주차 브레이크 감지 스위치 하니스에 연결하십시오.

PRK SW

안전을 위해 주차 센서를 반드시 연결하십시오.

차량의 역 램프 하니스에 역 센서 선(자주색/흰색)

자동차 라이트 조정 스위치에 디머 조정 선(오렌지색/흰색)

원격 조절에 원격 조절 입력 조정(연청색/노랑색)

전화가 울리거나 대화중에 접지되는 터미널에 유트 선(갈색) 연결하십시오.

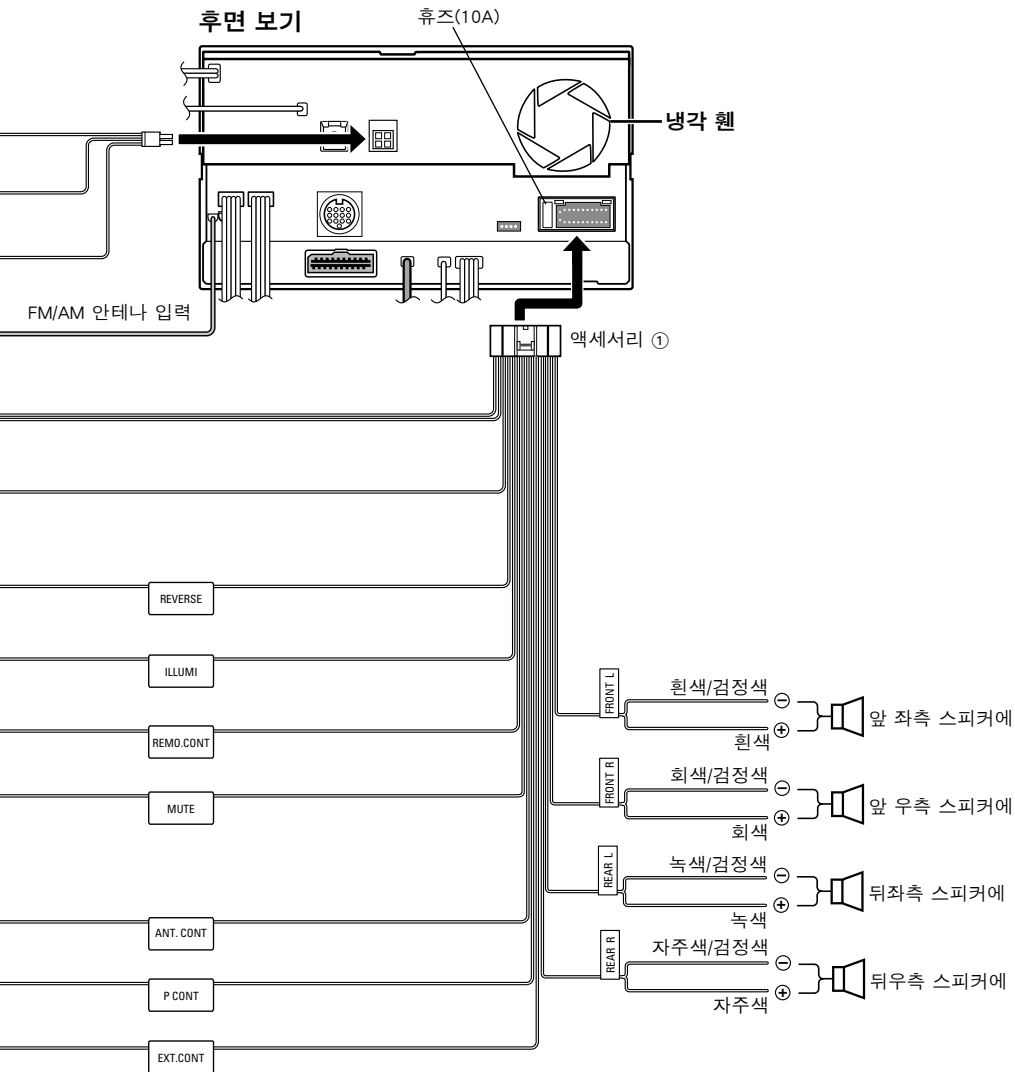
Kenwood 내비게이션 시스템을 연결하려면 내비게이션 설명서를 참조하십시오.

사용하는 안테나에 따라 자동차 안테나 조정 선(파랑색) 자동차 안테나의 제어 터미널이나 필름형 안테나의 부스터 앰프 전원 단자에 연결하십시오.

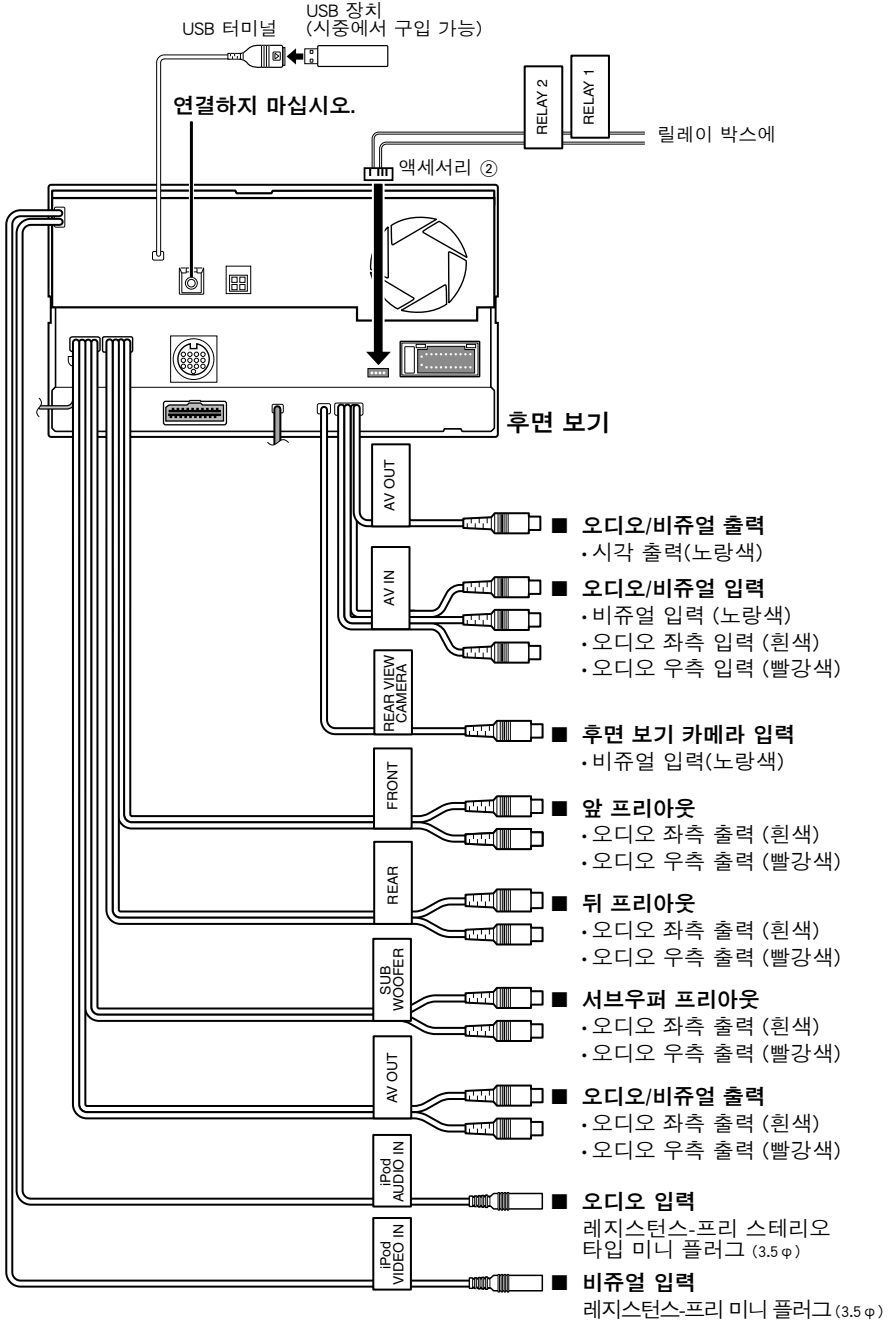
파워 앰프(옵선)를 사용하는 경우에는 조명 조정 선(파랑색/흰색) 전원 조정 터미널에 연결하십시오.

외부 앰프 제어 기능이 있는 앰프의 "EXT.AMP.CONT" 터미널에 외부 앰프 조정 선(분홍색/검정색)

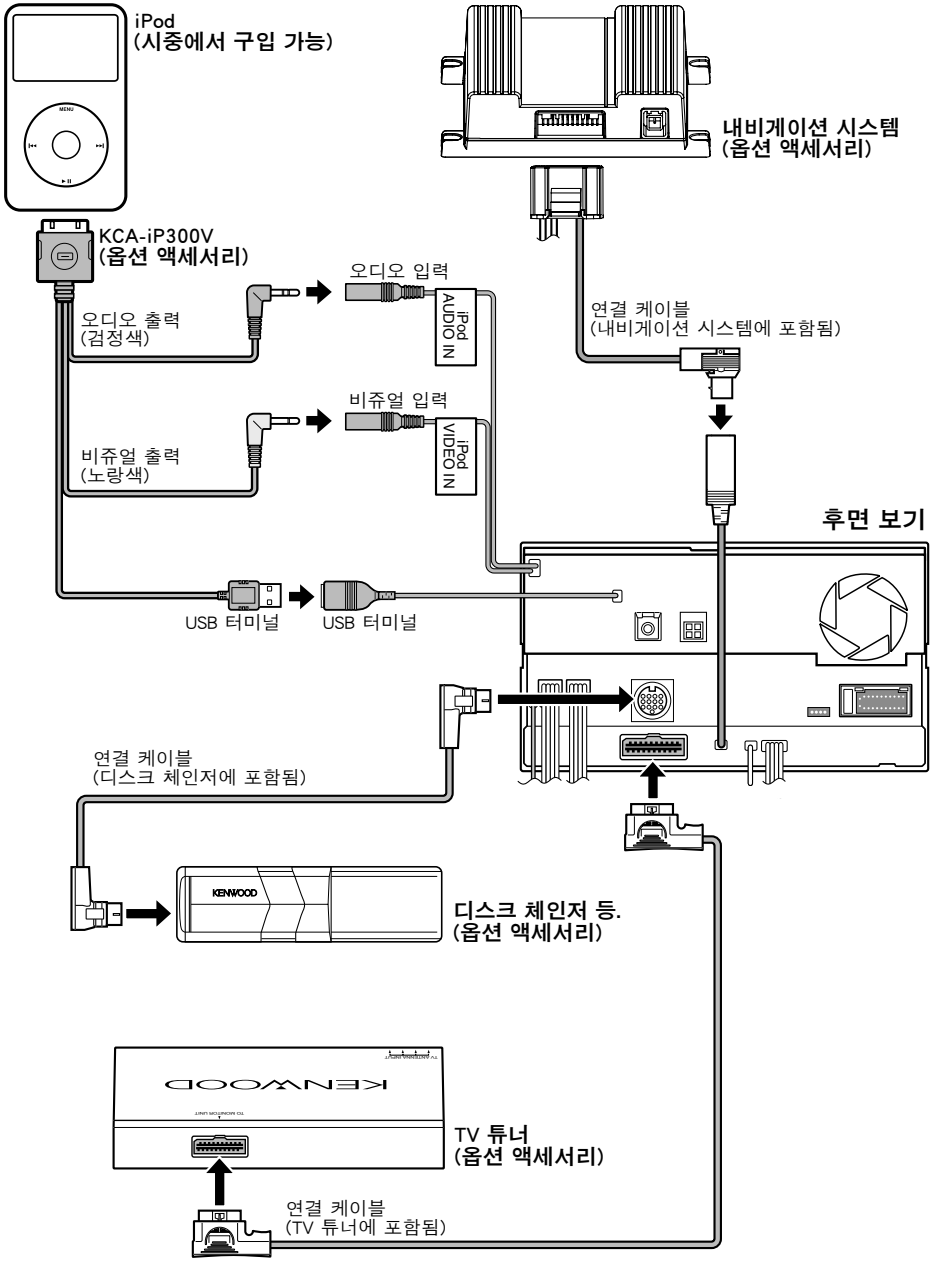
연결이 안되면 케이블을 탭에서 나오게 하지 마십시오.



# 시스템 연결



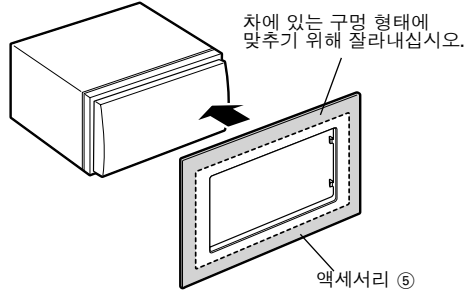
# 옵션 액세서리 연결



# 보호판 설치

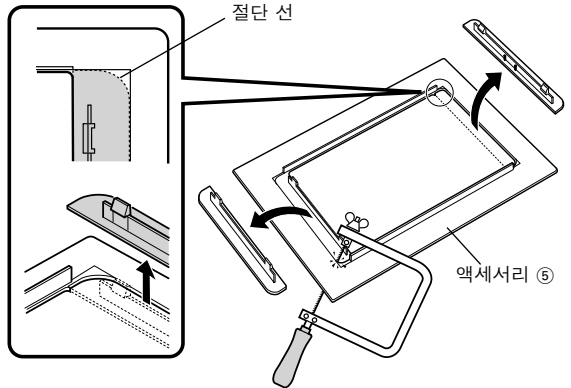
## 일반 모터용

1. <단단한 고무 프레임 제거> 부분을 참조하여 단단한 고무 프레임을 제거하십시오.
2. 중앙 콘솔의 구멍 모양에 맞도록 액세서리 ⑤를 잘라내십시오.
3. 액세서리 ⑥를 기기에 부착하십시오.

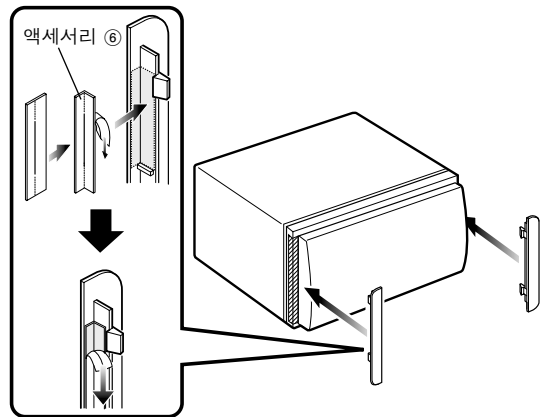


## Toyota/Scion용

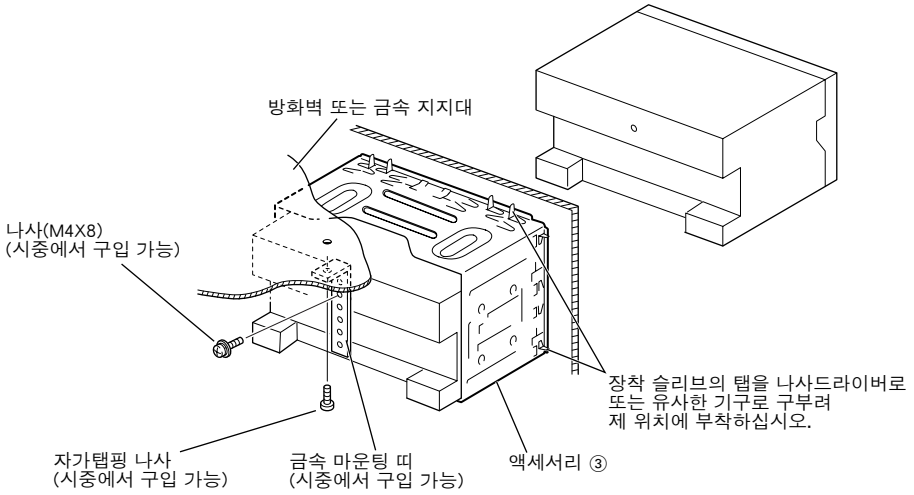
1. <단단한 고무 프레임 제거> 부분을 참조하여 단단한 고무 프레임을 제거하십시오.
2. 액세서리 ⑥를 그림에서처럼 잘라내십시오.



3. 그림에서처럼 틈새를 따라 양면 접착물 (액세서리 ⑥)을 접어서, 중앙 리브 맞은편 액세서리 ⑤ 컷아웃에 부착하십시오. 1개의 액세서리 ⑥ 컷아웃에 대해 액세서리 ⑥ 2 피스를 사용하십시오.
4. 액세서리 ⑥ 컷아웃을 기기에 부착하십시오.

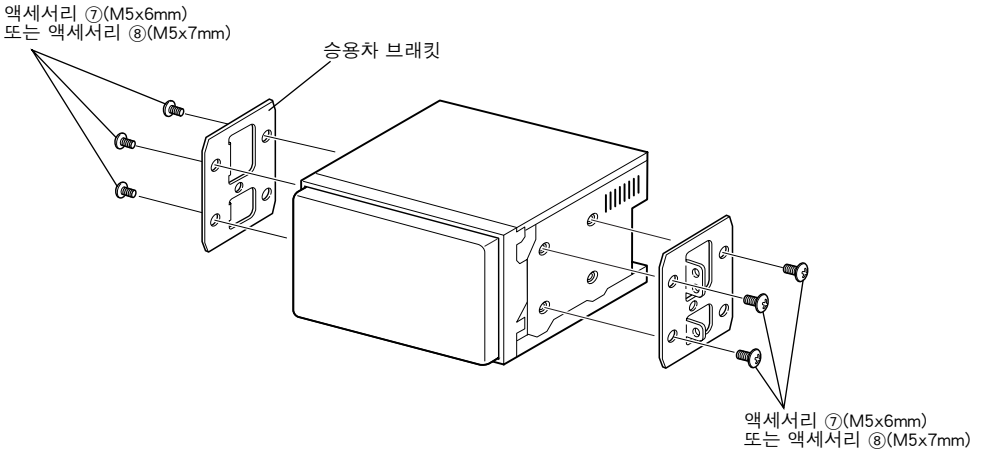


# 모니터/플레이어 기기 설치



기기가 제자리에 안정하게 장착되는지 확인하십시오. 이 기기가 불안정하면 제대로 작동하지 않을 수 있습니다(예, 사운드가 건너될 수 있습니다).

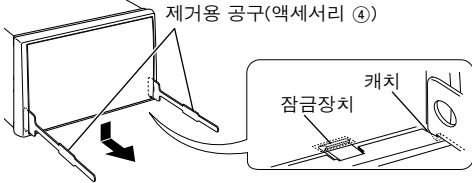
## 브래킷을 이용한 Toyota, Nissan 또는 Mitsubishi에서의 설치



# 모니터/플레이어 기기 제거하기

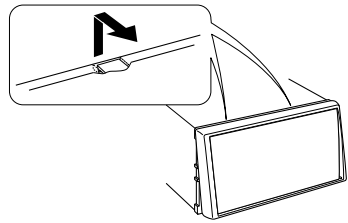
## 단단한 고무 프레임 (보호판) 제거

1. 캐치 핀을 제거용 공구 ④에 설치한 다음, 아래쪽 2개의 로크를 제거하십시오. 프레임은 낮추고 그림에 나타난 것처럼 앞으로 당기십시오.



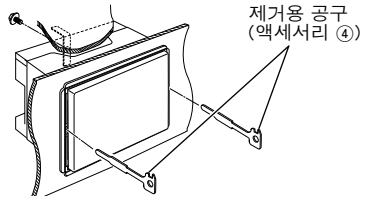
• 같은 방법으로 프레임의 상부에서 제거할 수 있습니다.

2. 아래쪽에서 제거하였으면 뒷쪽 두곳에서 제거하십시오.

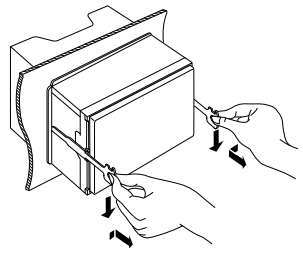


## 기기 제거

1. <단단한 고무 프레임 제거> 부분의 제거 과정을 참조하여 단단한 고무프레임을 제거하십시오.
2. 뒷 패널에서 인테그럴 와셔와 함께 6각 머리 나사를(M4 × 8) 제거하십시오.
3. 2개의 제거용 공구 ④를 나타낸 것처럼 양쪽 슬롯에 깊숙히 삽입하십시오.



4. 제거용 공구를 아래쪽으로 낮추고, 내부를 앞으로 밀면서 기기를 빼십시오.



• 제거용 공구의 캐치 핀에 부상을 입지 않도록 주의하십시오.

5. 떨어뜨리지 않도록 주의하면서 기기를 손으로 끝까지 당기십시오.

