

# KENWOOD

MONITEUR AVEC RÉCEPTEUR DVD

**DDX7019**

**DDX7039**

---

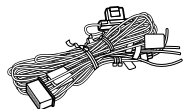
## MANUEL D'INSTALLATION

Kenwood Corporation

## Accessoires

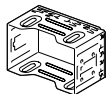
---

①



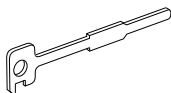
.....1

②



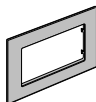
.....1

③



.....2

④



.....1

⑤



.....1

⑥



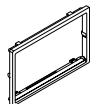
.....6

⑦



.....6

⑧



.....1

## Procédure d'installation

---

1. Afin d'empêcher un court circuit, retirez la clé du contact et déconnectez la batterie ⊖.
2. Effectuez correctement les connexions d'entrée et sortie de chaque appareil.
3. Connectez les câbles de haut-parleur du faisceau de câbles.
4. Connectez les fils du câblage de distribution électrique dans l'ordre suivant: masse, batterie, contact.
5. Connectez le connecteur du câblage de distribution électrique à l'appareil.
6. Installez l'appareil dans votre voiture.
7. Reconnectez la batterie ⊖.
8. Appuyez sur la touche de réinitialisation.

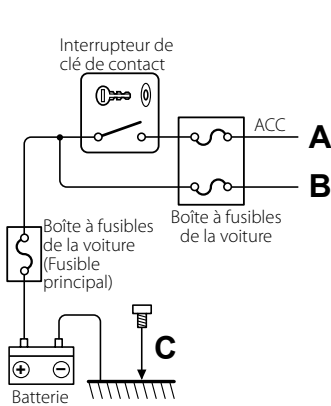
### ⚠ATTENTION

- Si vous connectez le câble d'allumage (rouge) et le câble de batterie (jaune) au châssis de la voiture (masse), vous risquez de causer un court-circuit qui peut provoquer un incendie. Connectez toujours ces câbles à la source d'alimentation de la boîte à fusible.
- N'isolez pas le fusible du câble d'allumage (rouge) ni du câble de batterie (jaune). L'alimentation doit être connectée aux câbles par l'intermédiaire du fusible.

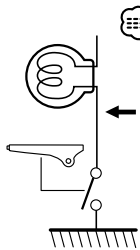
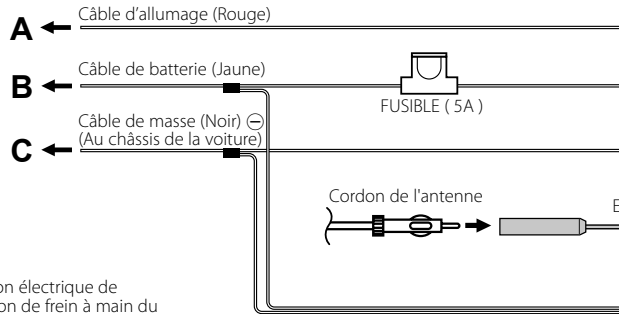


- Si l'alimentation n'est pas activée (ou si elle est activée puis désactivée immédiatement), le câble de l'enceinte risque d'avoir un court-circuit ou de toucher le châssis de la voiture et la fonction de protection sera alors activée. Il convient par conséquent de vérifier le câble d'enceintes.
- Si l'allumage de votre voiture ne dispose pas d'une position ACC, connectez les câbles d'allumage à une source d'alimentation pouvant être activée et inactivée avec la clé de contact. Si vous connectez le fil de contact à une source d'alimentation avec une alimentation de tension constante, comme avec des fils de batterie, la batterie peut mourir.
- Si la console a un couvercle, assurez-vous d'installer l'unité de manière à ce que la façade ne touche pas le couvercle lors de l'ouverture et de la fermeture.
- Si le fusible saute, assurez-vous d'abord que les fils ne se touchent pas et n'entraînent pas de court-circuit, puis remplacez le fusible grillé par un fusible neuf de même capacité.
- Isolez les câbles non-connectés avec un ruban adhésif en vinyle ou autre matériel similaire. Afin d'empêcher tout court-circuit, ne retirez pas les capuchons présents aux extrémités des fils ou des bornes non connectés.
- Connectez les fils d'enceinte correctement aux bornes correspondantes. L'appareil peut être endommagé ou ne pas fonctionner si vous partagez les fils ⊖ ou si vous les mettez à la masse sur une partie métallique de la voiture.
- Lorsque deux enceintes seulement sont connectées au système, connectez les connecteurs soit aux deux bornes de sortie avant, soit aux deux bornes de sortie arrière (ne mélangez pas l'avant et l'arrière). Par exemple, si vous connectez le connecteur ⊕ de l'enceinte gauche à une borne de sortie avant, ne connectez pas le connecteur ⊖ à une borne de sortie arrière.
- Après avoir installé l'appareil, vérifiez si les feux de freinage, les indicateurs, les clignotants, etc. de la voiture fonctionnent correctement.
- Montez l'unité de façon à ce que l'angle de montage soit de 30° ou moins.
- Cette unité possède un ventilateur de refroidissement (page 5) pour faire baisser la température interne. Ne pas monter cette unité à un endroit où le ventilateur serait obstrué. Toute obstruction de ces ouvertures empêcherait le refroidissement de la température interne et provoquerait une panne.

# Connexion



**⚠** Si vous connectez le câble d'allumage (rouge) et le câble de batterie (jaune) au châssis de la voiture (masse), vous risquez de causer un court-circuit qui peut provoquer un incendie. Connectez toujours ces câbles à la source d'alimentation de la boîte à fusible.



Connectez à la distribution électrique de commutateur de détection de frein à main du véhicule à l'aide du connecteur de relais fourni.

Câble du capteur de stationnement (Vert clair)

PRK SW

Par mesure de sécurité, connecter le câble du détecteur de stationnement.

Vers le faisceau du feu de marche arrière du véhicule

Câble de capteur de marche arrière (Violet/Blanc)

Au commutateur d'éclairage de la voiture

Câble de commande du gradateur (Orange/Blanc)

Vers la télécommande de direction

Entrée de la commande de direction (Bleu clair/Jaune)

Connectez à une prise qui est à la masse soit quand le téléphone sonne soit pendant une conversation.

Câble de sourdine (Brun)

Pour connecter le système de navigation Kenwood, consultez le manuel du système de navigation.

En fonction de l'antenne que vous utilisez, connectez soit à la borne de commande de l'antenne motorisée, soit à la borne d'alimentation de l'amplificateur de puissance ou à l'antenne de type film.

Câble de commande de l'antenne motorisée (Bleu)

Lors de l'utilisation de l'amplificateur de puissance optionnel, connectez à sa prise de commande d'alimentation.

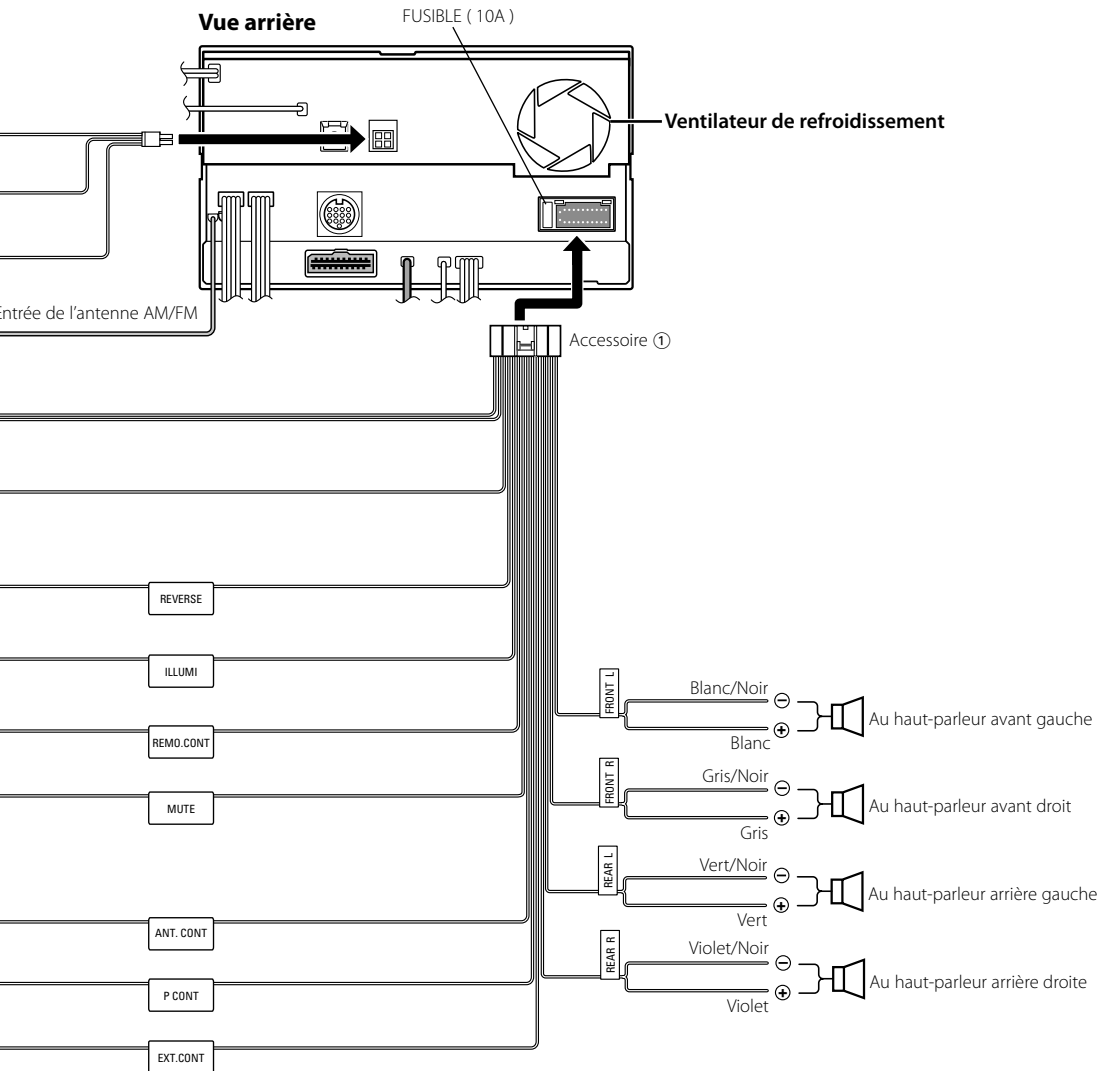
Câble de commande de l'alimentation (Bleu/Blanc)

Vers le terminal "EXT.AMPCONT." de l'amplificateur ayant la fonction de contrôle de l'amp. extérieur.

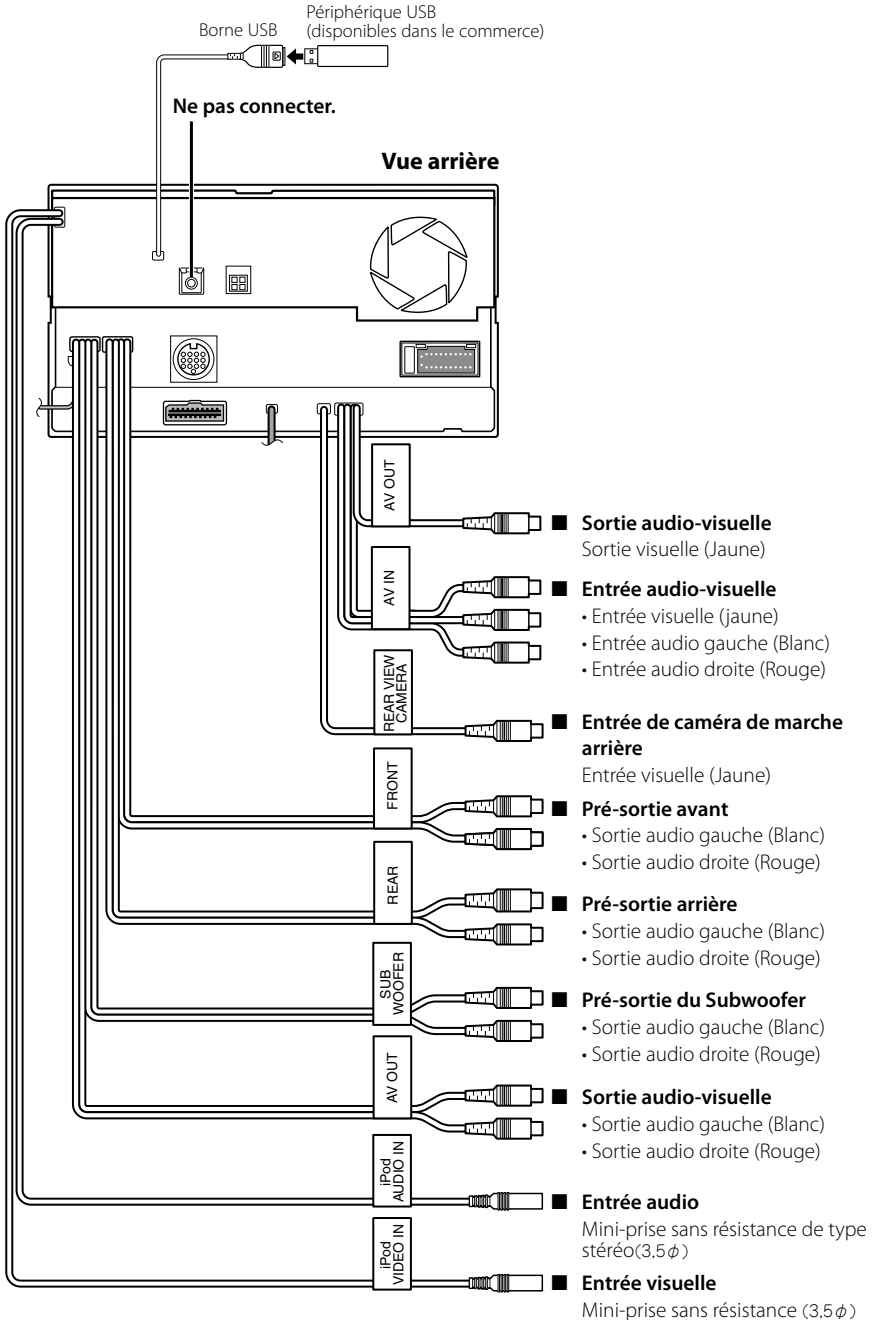
Câble de commande de l'amplificateur externe (Rose/Noir)



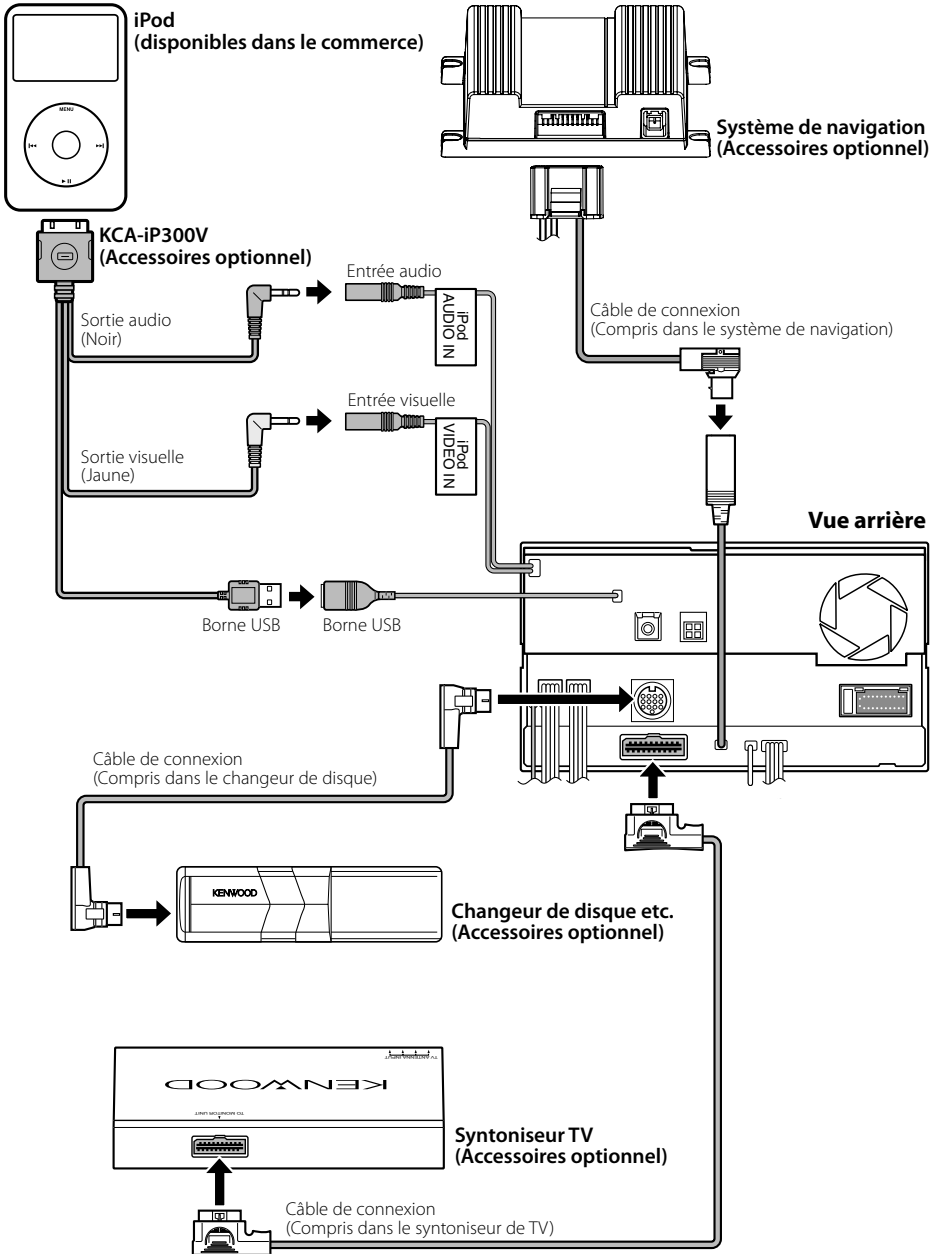
Si aucune connexion n'est faite, ne laissez pas le câble sortir à l'extérieur.



# Connexion du système



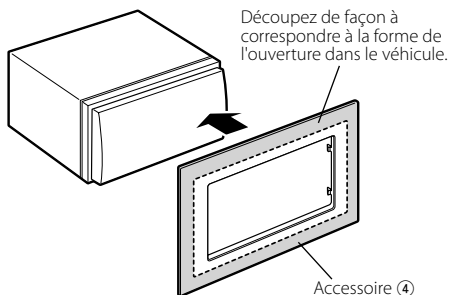
## Connexion d'accessoires optionnels



## Installation de l'écusson

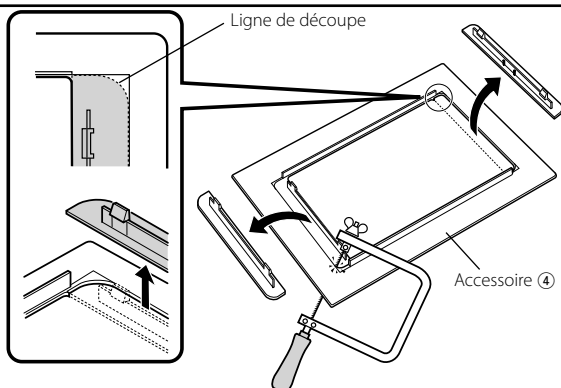
### Pour General Motors

1. Reportez-vous à la section <Retrait du cadre en ébonite>, puis retirez le cadre en ébonite.
2. Découpez l'accessoire ④ de façon à ce qu'il corresponde à la forme de l'ouverture de la console centrale.
3. Fixez l'accessoire ④ à l'appareil.

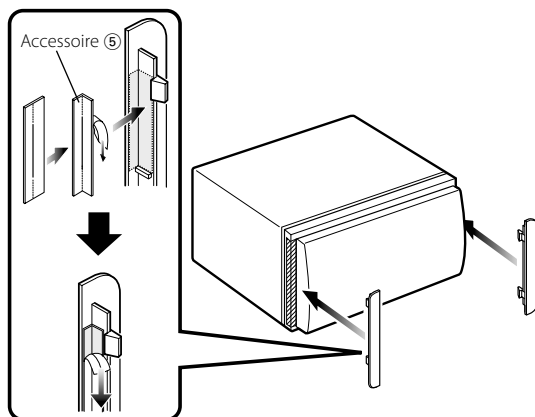


### Pour Toyota/Scion

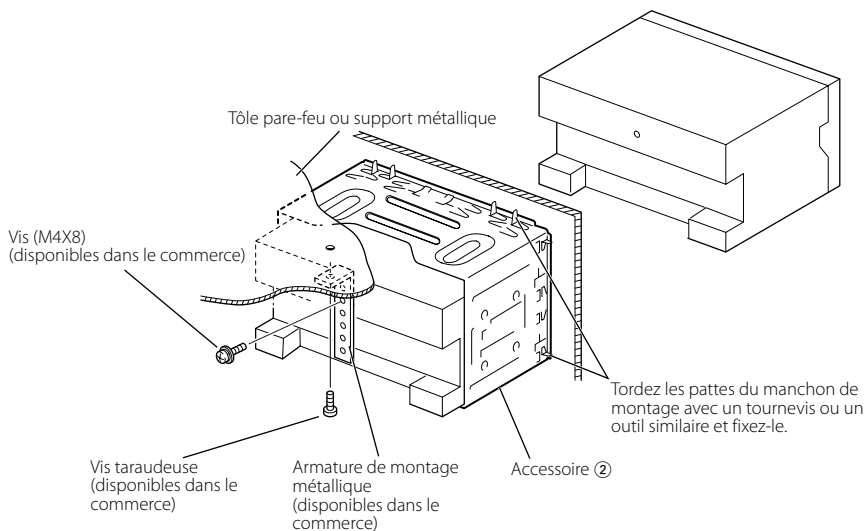
1. Reportez-vous à la section <Retrait du cadre en ébonite>, puis retirez le cadre en ébonite.
2. Découpez l'accessoire ④ comme illustré.



3. Appliquez de l'adhésif double-face (accessoire ⑤) le long de la nervure et fixez l'accessoire ④ découpé contre la rainure centrale, comme illustré. Utilisez 2 éléments de l'accessoire ⑤ pour 1 accessoire ④ découpé.
4. Fixez l'accessoire ④ découpé à l'appareil.

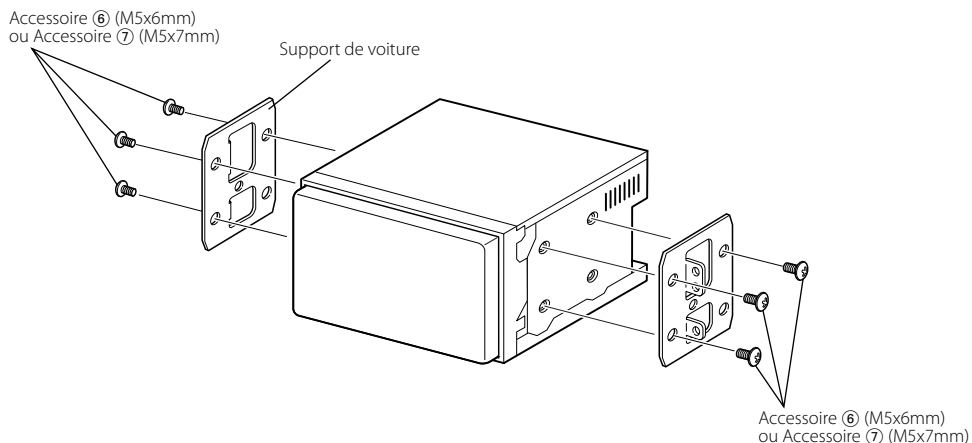


## Installation pour unité moniteur/lecteur



Assurez-vous que l'appareil est solidement installé à sa place. Si l'appareil est instable, il pourrait ne pas bien fonctionner (par ex., le son pourrait sauter).

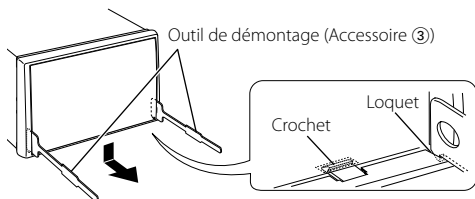
## Installation sur une voiture de marque Toyota, Nissan ou Mitsubishi en utilisant les supports



## Pour enlever l'unité moniteur/lecteur

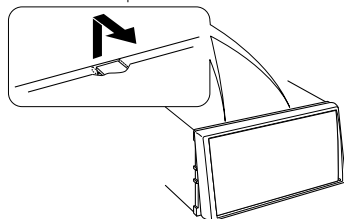
### Pour enlever le cadre en caoutchouc dur (écusson)

1. Engagez les loquets sur l'outil de démontage 3 et enlevez les deux crochets inférieurs. Baissez le cadre et tirez-le vers l'avant comme montré sur l'illustration.



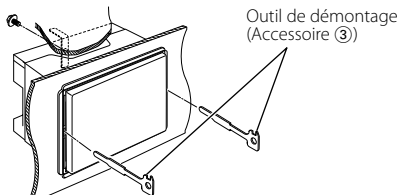
- Le cadre peut être enlevé de la partie supérieure en procédant de la même manière.

2. Quand la partie inférieure est retirée, retirez les deux crochets supérieurs.

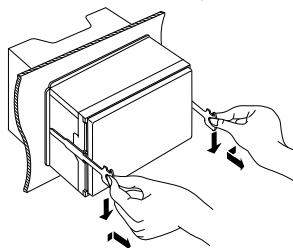


### Pour enlever l'unité

1. Retirez le cadre en ébonite en suivant la procédure de démontage de la section <Retrait du cadre en ébonite>.
2. Retirez la vis à tête hexagonale avec la rondelle intégrale (M4 x 8) sur le panneau arrière.
3. Insérez les deux outils de démontage ③ profondément dans les fentes de chaque côté, comme montré.

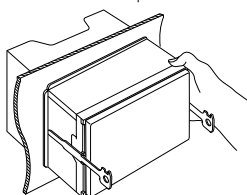


4. Baissez l'outil de démontage vers le bas et tirez l'appareil à moitié en faisant pression vers l'intérieur.



- Veillez à ne pas vous blesser avec les loquets de l'outil de démontage.

5. Sortez l'appareil entièrement avec les mains, en faisant attention de ne pas le faire tomber.





---

**KENWOOD**